

徵求民間提案活化市有閒置房地附圖及說明

- ◎本頁非屬公告內容，僅供參考使用。
- ◎房屋平面配置圖隔間位置僅供參考，不代表房屋現況隔間。
- ◎房屋現場照片僅供參考，以點交時房屋現況為準。

標號 F2：中正區詔安街 40 之 3 號

房地管理機關	臺北市中正區公所
地號/使用面積	永昌段一小段 599 / 97 m ²
土地所有權人	臺北市
土地使用分區	第三種住宅區
建號/使用面積	永昌段一小段 127 / 141.16 m ²
建物所有權人	臺北市
樓層	1-2
預估房屋稅	2,598 元(依稅捐稽徵機關實際課稅資料為準)
預估地價稅	56,939 元(依稅捐稽徵機關實際課稅資料為準)

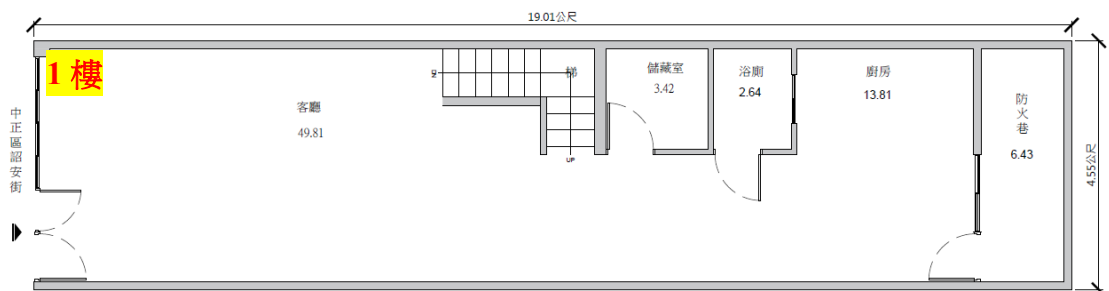
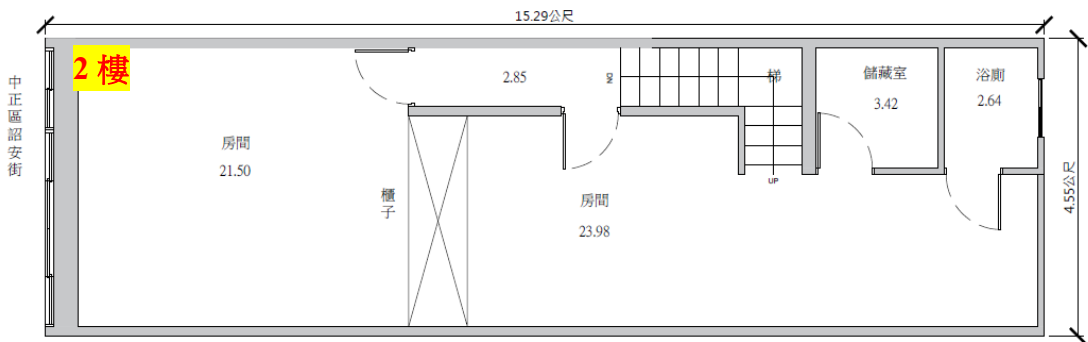
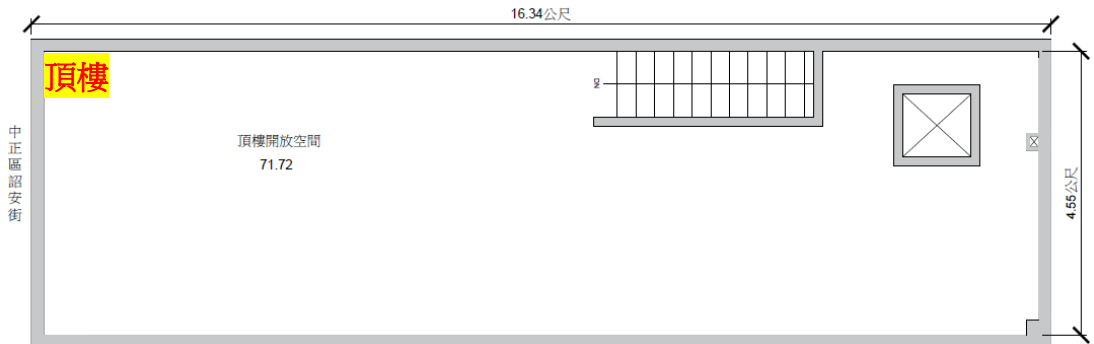


標的位置圖

徵求民間提案活化市有閒置房地附圖及說明



現場照片



平面配置圖