

99年區務統計要覽

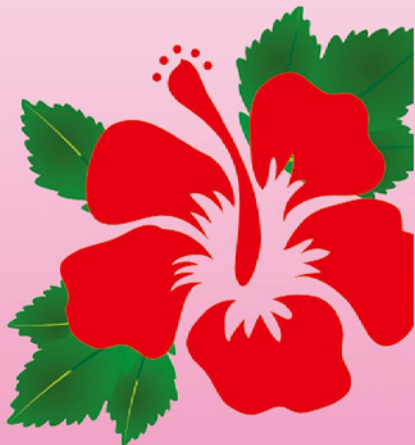
區務統計要覽

中華民國99年
刊期頻率：年刊

松山區區花



朱槿



臺北市松山區公所

■ 別名：扶桑 ■ 科別：錦葵科
 ■ 花語：強勁生命力
 ■ 用途：食用、藥用、盆栽
 ■ 松山區花蹤：敦中公園、美仁二號公園、寶清公園、麟桂公園、撫遠公園、新中公園、復源公園、翠安公園、吉仁公園、慶城公園、民有三號公園、等。

ISSN 2222977-9



9 772222 977002

統一編號

2007500019

定價：80元

中華民國100年5月編印



臺北市松山區公所編印
中華民國100年5月編印



區長的話

——「健康、安全、生態」的幸福松山

松山原名「錫口」，也就是平埔族人所稱「河流彎曲之處」，民國 35 年正式命名為松山區，本區是臺北市唯一的陸、海、空運齊備區域，因而帶動工商發達、教育普及、社會繁榮，故人口大量集中，已由原有農村蛻變為工商雲集、高樓林立的高度現代化社會，79 年本市區里行政區域調整，將松山區劃分為松山及信義兩區，本區所轄面積為 9.2878 平方公里，分為 33 個里、760 個鄰，人口數約 20 萬餘人。

隨著時代的進步，民眾對政府期望日益殷切，而區公所乃是面對民眾的第一線基層單位，故在為民服務上，我們秉持市長「里仁為美—友善台北」政策，以顧客服務為導向，研採貼心的感動式服務，強調「友善」(FRIENDLY)的服務理念。在打造「健康、安全、生態」的幸福松山的目標下，我們整合各項社會資源辦理藝文及各類活動、推動水岸文化及綠色休閒軸線、推動里民組成守望相助巡守隊；為提供居民優質生活環境，我們創造優美、安全的巷弄，並形塑主題鄰里公園；為提供區民便捷服務，我們推動各項網路申辦項目、提供免費視訊法律諮詢服務、推動好便利櫃檯提供「一處收件、全程服務」等便民服務。

回顧過去一年，除持續推動及精進上述服務項目，我們更積極策動下列重要施政：

一、建構松山區「智慧小鎮(Smart Town)」

我們與財團法人資訊工業策進會結盟簽訂「松山區智慧小鎮促建聯盟合作備忘錄」，攜手共建「松山區智慧小鎮」。除率先推行試辦「數位公告欄」、「阿公阿媽趴趴走」這二項創新服務外，也陸續推動區民活動中心 e 化管理、康福機-銀髮族數位助理服務和手機 e 導遊等更具環保性、效能性的 e 化便民服務，期能帶領松山區成為臺北市跨領域合作、推動智慧城市之典範。

二、區志及鄉土教材編纂

松山區志 97 年 2 月開始修纂，結合地方耆老及文史工作者共同參與，並於 99 年 3 月出版，希藉由區志修纂對內以資治（施政參考）、以教育（鄉土教材）、以存史（保存居民共同記憶）、以展望（鑒往知來），對外以學術（研究素材）、以觀光；另發行鄉土教材版，結合區內國中小學進行鄉土教學，將文化傳承向下扎根。

三、推動「健康城市」認證

99年2月我們順利通過認證成為亞太地區國際健康城市聯盟(Alliance for Healthy Cities)之會員，強化區民健康意識與行為，建立更健康舒適的生活環境；另加強國內外交流，提升本市城市形象。

四、區花推廣

本區區花為「朱槿」，係由民眾票選產生，99年5月24日公布，花語為「強勁生命力」，臺灣全年都是朱槿花期，本所為使區民認識區花、認同區花，除在區內鄰里公園廣植區花外，更為本市首創編製區花歌「fall in love」、區花舞，並於本所LCD電視螢幕播放及發行DVD分送轄內各學校團體，未來更規劃舞蹈比賽，凝聚地方認同感。

五、持續辦理「錫口文化節」系列活動

為深化地方人文，我們每年持續辦理「錫口文化節」系列活動，結合松山慈祐宮及地方團體共同參與，活動內容有知性的「錫口文化遊學營」、「錫口文化講堂」，有地方民俗活動松山慈祐宮媽祖聖誕祝壽三獻大典、十三街庄遶境暨傳統藝陣大匯演，更有溫馨的音樂會與園遊會，共計萬餘民眾踴躍參加，期透過多元的文化洗禮，帶給區民不同的心靈饗宴，更帶動今日松山人關注在地文史風潮。

本要覽之編印，係以民國99年底為資料時間，蒐集的資料除可瞭解本區一般概況外，並可得知本區行政、民政、社會、經建、兵役及人文等業務推動情形，更進而從中窺探本區重要施政成果，因時間及人力限制，疏漏之處在所難免，尚請惠賜指正，以作為今後施政改進方針，期望與區民攜手打造「健康、安全、生態」的幸福松山。

區長 余淑嬈 謹識

100年5月

目 錄

一、一般概況

臺北市松山區一般概況、組織型態及行政區域圖.....	1~8
1-1 臺北市松山區已登記公私有土地筆數面積.....	9
1-2 臺北市松山區各里鄰戶口數.....	10
1-3 臺北市松山區現住人口之年齡分配.....	11
1-4 臺北市松山區現住人口之教育程度.....	12
1-5 臺北市松山區現住人口之婚姻狀況.....	13

二、行 政

2-1 臺北市松山區公所組織系統表.....	15
2-2 臺北市松山區公所編制及現有員額.....	16
2-3 臺北市松山區公所現有職員人數—按教育程度分.....	17
2-4 臺北市松山區公所現有職員人數—按考試及格別分.....	18
2-5 臺北市松山區公所現有職員人數—按年齡分.....	19
2-6 臺北市松山區公所經費預決算數額—按工作計畫別分.....	20
2-7 臺北市松山區公所經費預決算數額—按用途別科目分.....	21
2-8 臺北市松山區調解業務概況表.....	22

三、民 政

3-1 臺北市松山區里長選舉概況.....	23~24
3-2 臺北市松山區鄰長遴聘概況.....	25~26
3-3 臺北市松山區里民大會出席情形及建議案件數.....	27
3-4 臺北市松山區改善市容查報有關案件執行情形.....	28
3-5 臺北市松山區鄰長異動概況表.....	29
3-6 臺北市松山區各級學校一覽表.....	30~33
3-7 臺北市松山區體育活動概況.....	34
3-8 臺北市松山區維護市容會報決議案件處理情形.....	35

四、社 會

4-1	臺北市松山區社區發展協會會員人數.....	37~38
4-2	臺北市松山區推行社區發展工作成果.....	39~40
4-3	臺北市松山區社會福利及救濟概況.....	41
4-4	臺北市松山區輔導市民以工代賑臨時工作概況.....	42
4-5	臺北市松山區低收入戶人口.....	43~45
4-6	臺北市松山區辦理市民急難救助概況.....	46
4-7	臺北市松山區遭受災害救助情形.....	47
4-8	臺北市松山區身心障礙人口一覽表.....	48
4-9	臺北市松山區 65 歲以上長者暨身心障礙市民申領免費乘車悠遊卡情形..	49
4-10	臺北市松山區公所全民健保第 1、5、6 類保險對象統計表.....	50

五、經 建

5-1	臺北市松山區鄰里工程施工概況(1).....	51~52
5-2	臺北市松山區鄰里公園概況.....	53~54
5-3	臺北市松山區耕地面積及農業戶口.....	55
5-4	臺北市松山區米穀種植面積及產量.....	55
5-5	臺北市松山區園藝作物種植面積及產量.....	56
5-6	臺北市松山區普通及特種作物種植面積及產量.....	57
5-7	臺北市松山區家畜家禽頭數.....	57

六、兵 役

6-1	臺北市松山區服兵役役男列級家屬各項慰、補助費發放情形.....	59
6-2	臺北市松山區服兵役役男列級家屬安家生活扶助費發放情形.....	60
6-3	臺北市松山區服兵役役男列級家屬全民健康保險醫療補助費核發情形....	61

七、人 文

7-1	臺北市松山區神壇、寺廟、財團法人寺廟一覽表.....	63~68
7-2	臺北市松山區聚會所、財團法人教會一覽表.....	69~71
7-3	臺北市松山區宗教團體興辦公益慈善及社會教化事業概況.....	72

一、一般概況

壹、一般概況

一、松山區沿革：

(一)區名由來：

松山原名「錫口」，位於臺北盆地東北方，東南為丘陵地，周圍有四獸山、姆指山、筆架山等山峰綿亙；山麓有基隆河蜿蜒流過，原屬原住民平埔族人遊獵捕魚的勝地，景色雄偉秀麗。「錫口」二字係閩南語發音，及平埔族人所稱之「河流彎曲之處」。清康熙年間隸屬福建省台灣府諸羅縣，嗣經福建泉州、安溪人不斷前來墾殖，乾隆 20 年逐漸形成市鎮。自乾隆至光緒年間則屬淡水廳大加蚋堡，民國 9 年日人改「錫口」為松山，并設松山庄，隸屬臺北州、七星郡，台灣光復後（民國 35 年），正式命名為松山區。

(二)轄區沿革：

1. 民國 35 年台灣光復時，松山區轄有 26 里，面積 20.7474 平方公里，人口 2 萬 2 千餘人。
2. 民國 56 年北市改制院轄市，松山區已轄 50 里，迨至民國 79 年，區內人口遽增為 45 萬餘人，轄 98 里，40 年間人口增加超過 20 倍。
3. 民國 79 年 3 月，市府為因應行政管理之需要，將縱貫鐵路以南劃出，另成立信義區；松山區則轄有鐵路以北部份，並將原屬中山區之民有、民福、松基 3 里合併入本區，重新整理編組 35 里，面積 10.6247 平方公里，人口 21 萬 8 千餘人。
4. 民國 83 年 5 月，因基隆河整治工程，將河道南移，重新調整區界，將本區舊宗、金泰 2 里分別併入內湖、中山區，調整後本區現有 33 里，760 鄰，面積 9.2878 平方公里，人口 20 萬餘人。

(三)區界：

東至：三張犖截水圳，并以玉成橋、松山橋為界，與南港區田比鄰。

西至：復興北路與松山機場西側圍牆及復興南路道路中心線至縱貫鐵路用地北側地籍線為止，與中山區為界。

南至：沿鐵路縱貫路用地北側地籍線與信義區為鄰。

北至：以基隆河河道中心線沿七號水門至機場北邊圍牆與內湖區、中山區為鄰。

二、人文概況

(一)自然地理環境：

本區北濱基隆河，南鄰縱貫鐵路，區內部分屬住宅區，以民生東路新社區（共轄 10 里）規劃最為完善，其餘沿八德路、南京東路則屬商業區。松山機場座落本區西北端，為國內最大航空站。縱貫鐵路則沿區界而行，松山火車站為鐵路地下化之起點；東西向快速道路貫穿本區，主要道路東西向有八德路、南京東路、民生東路、民權東路等 4 條幹道，南北則有敦化北路、復興北路、光復北路等 3 條幹線，全區公車路線密佈，四通八達，迅速而便捷。

(二)人口結構：

本區截至 99 年底之人口數為 20 萬 8,434 人，其中男性 9 萬 8,868 人，女性 10 萬 9,566 人，年齡分佈方面，以 20 歲至 50 歲者居多，約佔總人口數 43.05%，在教育程度方面，高中職程度以上者，占 15 歲上人口總數 83.93%，其中具研究所以上畢業者為 1 萬 9,227 人左右。依上述數字分析，本區人口結構應屬青壯人口，教育程度甚高，且女性人口略多於男性，顯示本區已具典型都會型態，是一個深具發展潛力之地區。

(三)教育及文化機構：

區內各級學校公私立共 38 所，高級職業學校 1 所，完全中學 2 所，國中 4 所，國小 8 所，幼稚園 23 所，電視台 2 家，另有市立社教館、5 處圖書館分館、臺北小巨蛋、體育場等。

(四)名勝古蹟：

1. 松山慈祐宮：位於八德路 4 段 761 號，原名錫口媽祖宮，肇建於清乾隆 18 年（西元 1753 年），相傳為福建省泉州籍法號衡真行腳僧，由福建湄州攜奉天上聖母分靈金身，四處托鉢，途經漳州、泉州各地，於雍正末年渡海來台行抵錫口，由當地泉邑士紳，同鄉集資興建，迄至乾隆 22 年完工，建宮至今已 240 餘年。慈祐宮供奉主神為天上聖母，宮地面積 600 餘坪，正殿採華南式宮殿造型構築，樓高 60 餘尺，採用進口石材飾面，雕樑畫棟，金碧輝煌，美侖美奐。後殿樓高 6 層，除 3 至 6 樓供奉佛祖等神祇外，1 至 2 樓闢設文康中心、文物陳列館（陳列該宮保存古物）、休閒活動中心，該宮並於 67 年於虎林街 26 巷興建 5 樓圖書館一座，積極致力於社會教育等慈善事業。

2. 台北府城隍廟：民國 15 年建立，位於本區虎林街 3 號，奉祀主神為城隍爺，信徒逾萬，遍佈全市，每年農曆 10 月 1 日城隍爺聖誕，均恭奉城隍爺出巡，所經之處，萬人瞻仰膜拜，香火鼎盛。
3. 霞海城隍廟：民國前 20 年肇建，廟齡已逾百年，位於本區八德路 4 段 439 號，供奉霞海城隍，主要祭典日為農曆 5 月 13 日，該廟為松山本區居民信仰中心，香客絡繹不絕，遠近馳名。
4. 法光寺：建立於民國 50 年，位於本區光復北路 60 巷 20 號，供奉釋迦牟尼佛，該寺積極辦理佛學講座、英、日語補習班、插花班等公益慈善事業，嘉惠鄰里，備受鄰近里民讚許。
5. 饒河街觀光夜市：饒河街西起八德路 4 段和撫遠街叉口，東至八德路 4 段慈祐宮止，全長為 600 公尺，民國 76 年規劃為觀光夜市，全街規劃為 3 段，前段活動攤販營業內容以香火、民俗藝品、日用百貨、食品為主。中段提供為假日廣場活動花展、玉展、民俗藝展等用途。兩側有遊客休憩區，後段攤為營業內容以飲食、水果為主之美食區，由於全區規劃完善，入夜後人潮洶湧，中外遊客絡繹不絕，是本市最具特色的觀光夜市。

三、工商概況：

本區工商發達，公司行號林立，高樓鱗次櫛比，公司登記現有家數計 2 萬餘家，其中以批發及零售業約五千餘家居多，其次為製造業、營造業各 2 千餘家。舉世聞名之台塑集團、威京集團等國內外知名企業及金融機構均在此雲集，又如京華城購物中心、微風廣場、台北小巨蛋鄰近亦為著名商圈，商業活動極為頻繁，帶動本區繁榮與發展。

四、公園綠地設施：

本區目前已開闢公園綠地 46 處，佔地面積 17 萬 7,493 平方公尺，其中以民生、富民、民權、三民公園較具規模。屬本所管理維護之小型鄰里公園計 35 處，合計面積 9 萬 3,275 平方公尺，另本區尚有面積約 1 萬 7,395 平方公尺之綠地正開闢中，完工後本區綠地面積將大為增加，提供區民更寬敞之休憩活動空間。

五、醫療保健設施：

本區現有醫院、診所共 216 所，包含西醫、中醫，其中較具規模之綜合性醫院則有國軍松山醫院、長庚醫院、台安醫院，博仁醫院等 4 所，其他各小型診所分佈甚為平均，民眾就醫就診，可享受完善之醫療服務。

六、社區發展

本區截至 99 年底已輔導成立社區發展協會計 22 個，分別為民生、東榮、新東、三民、莊敬、敦化、松榮、健安、慈祐、中正、復美、新聚、安平、東昌、健康、新益、福成、建源、復建、富錦、復盛、中華等社區發展協會。

七、政風宣導

「清廉」是臺北市政府最珍貴的資產，多一分監督，少一分腐化。我們需要您來支持反貪倡廉，如發現有貪瀆不法情事，歡迎您撥打臺北市政府廉政肅貪中心「廉政肅貪熱線」：市話、行動電話直撥 1999 轉 1743(一起肅貪)」、外縣市：02-27208889 或法務部政風司「我爆料」廉政檢舉專線：(02)2316-7586(惡習依舊、欺我爆料)。檢舉貪瀆最高獎金新台幣 1000 萬元，檢舉人身份絕對保密！

貳、區公所組織型態

一、組織編制：

1. 區公所置區長 1 人，承市長之命，民政局長局長之指導監督，綜理區政。區轄內之警察、消防、戶政、衛生、國民中小學校、區清潔隊、養護工程分隊、路燈工程分隊及園藝工程分隊，關於協助推行轄內自治業務，為民服務工作及區公所執行上級交辦事項，應受區長指導；但執行區級防救時，應受區長之指揮監督。惟於市級災害應變中心指揮官或其指派之現場指揮官抵達前進指揮所時，適時移轉指揮權。
2. 區公所設民政、社會、經建、兵役、人文等 5 課及秘書、會計、人事、政風等 4 室辦理區內各項業務。
3. 調解委員會：置秘書 1 人，由區公所編制內具法制職系任用資格人員擔任，調解委員 15 人，由區長依臺北市各區調解委員會調解委員遴選作業要點，組成遴選委員會，遴選區內具有法律或其他專業知識及信望素孚之公正人士，提出加倍人數後，並將其姓名、學歷及經歷等資料，分別函請管轄地方法院或其分院及地方法院或其分院檢察署共同審查，遴選符合資格之規定名額，報市政府備查後聘任之，任期四年，連任續聘時亦同，據以解除區民紛爭，減少訟源。
4. 區內以編組為里，里設里辦公處，置里長 1 人，無給職，由里民依法選舉之。里設里辦公處，置里幹事，承區長之命，里長之督導，辦理自治及交辦事項。

二、業務執掌：

1. 民政課：掌理自治行政、選舉、災害防救、公民會館、區民活動中心經營管理、環境衛生、公共衛生、國民教育、國民體育、民防以及其他有關民政等事項。
2. 社會課：掌理社會福利、社會救助、第六類全民健康保險、輔導社區發展會務及其他有關社政事項。
3. 經建課：掌理一公頃以下鄰里公園管理維護、八公尺以下巷弄道路維護管理、公民會館、區民活動中心新建、修繕工程、地政、工商、農政、社區環境改造及其他有關基層建設事項。
4. 兵役課：掌理兵役行政、國民兵組訓、徵兵處理、兵役勤務、後備軍人管理、替代役業務及其他有關役政事項。

- 5.人文課：掌理人口政策宣導暨移民生活輔導、文化藝術、社區藝文、禮俗宗教、慶典活動、史蹟文獻、觀光宣導及其他有關文化事項。
- 6.秘書室：掌理文書、印信、庶務、會議、出納、研考、資訊、法制、公共關係及不屬其他課室事項。
- 7.會計室：掌理歲計、會計並兼辦統計等事項。
- 8.人事室：掌理人事管理事項。
- 9.政風室：掌理政風事項。

圖 1. 松山區行政區域圖



本頁空白

1-1 臺北市松山區已登記公私有土地筆數面積
中華民國 99 年度

項 目	已登記土地面積 (公頃)	已登記土地筆數 (筆)
公私有別		
總 計	857.6355	17,666
公 有	514.4431	4,926
私 有	286.6826	11,985
公私共有	56.5098	755

資料來源：松山地政事務所

1-2 臺北市松山區各里鄰戶口數
中華民國 99 年底

里 別	面 積 (平方公里)	鄰數(鄰)	戶數(戶)	人 口 數 (人)		
				合 計	男	女
總 計	9.2878	760	77,919	208,434	98,868	109,566
三民里	0.1280	32	2,781	6,973	3,216	3,757
中正里	0.2250	34	3,764	10,641	4,960	5,681
中崙里	0.0912	18	1,644	4,536	2,122	2,414
中華里	0.1610	25	2,493	6,929	3,211	3,718
介壽里	0.1300	21	1,797	5,079	2,389	2,690
民有里	0.2580	32	3,283	8,559	4,013	4,546
民福里	0.1305	27	2,539	6,377	3,066	3,311
吉仁里	0.0770	16	1,555	4,391	2,128	2,263
吉祥里	0.2450	27	3,317	8,747	4,106	4,641
安平里	0.2006	33	3,228	8,417	4,087	4,330
自強里	0.1540	26	3,586	10,133	4,885	5,248
東光里	0.1790	33	2,850	7,369	3,472	3,897
東昌里	0.0437	12	1,061	3,090	1,487	1,603
東勢里	0.0739	18	1,782	4,783	2,243	2,540
東榮里	0.2170	33	3,101	9,017	4,271	4,746
松基里	0.1295	16	1,482	3,794	1,770	2,024
美仁里	0.1840	11	1,240	3,633	1,730	1,903
莊敬里	2.5178	28	2,072	5,669	2,773	2,896
富泰里	0.0800	20	1,971	4,771	2,107	2,664
富錦里	0.0620	23	2,069	5,348	2,502	2,846
復建里	0.1010	14	1,777	4,792	2,297	2,495
復盛里	0.1474	26	2,511	6,834	3,261	3,573
復勢里	0.1490	21	2,493	6,627	3,090	3,537
復源里	0.0748	14	1,250	3,555	1,699	1,856
敦化里	0.1268	30	2,596	7,749	3,685	4,064
慈祐里	0.3152	21	3,714	7,654	3,860	3,794
新東里	0.7432	19	1,904	5,055	2,431	2,624
新益里	0.1550	18	1,764	4,803	2,294	2,509
新聚里	0.1500	29	3,184	8,145	3,825	4,320
福成里	0.0750	10	1,014	2,998	1,395	1,603
精忠里	1.6352	16	1,766	4,834	2,292	2,542
龍田里	0.2050	39	4,185	11,272	5,346	5,926
鵬程里	0.1230	18	2,146	5,860	2,855	3,005

附 註：本表不包括外僑人口
資料來源：松山區戶政事務所

1-3 臺北市松山區現住人口之年齡分配

中華民國 99 年底

單位：人

性別	總計	0~4 歲	5~9 歲	10~14 歲	15~19 歲	20~24 歲	25~29 歲	30~34 歲	35~39 歲	40~44 歲	45~49 歲	50~54 歲	55~59 歲	60~64 歲	65 歲 以上
總計	208,434	8,597	10,387	14,519	12,143	10,839	12,719	15,027	15,806	17,822	17,535	16,699	16,202	12,365	27,774
男	98,868	4,452	5,429	7,585	6,411	5,534	6,180	6,822	6,700	7,723	7,935	7,759	7,509	5,751	13,078
女	109,566	4,145	4,958	6,934	5,732	5,305	6,539	8,205	9,106	10,099	9,600	8,940	8,693	6,614	14,696

資料來源：松山區戶政事務所

1-4 臺北市松山區現住人口之教育程度
中華民國 99 年底

單位：人

性別	總計	15 歲 以 上										未滿 15 歲	
		合計	研究所	大學	專科	高中	高職	國中	初職	小學	自修		不識字
總計	208,434	174,931	19,227	61,559	27,069	19,323	23,406	11,777	297	11,149	316	808	33,503
男	98,868	81,402	11,618	30,282	12,146	8,991	9,811	4,895	115	3,392	60	92	17,466
女	109,566	93,529	7,609	31,277	14,923	10,332	13,595	6,882	182	7,757	256	716	16,037

資料來源：松山區戶政事務所

1-5 臺北市松山區現住人口之婚姻狀況
中華民國 99 年底

單位：人

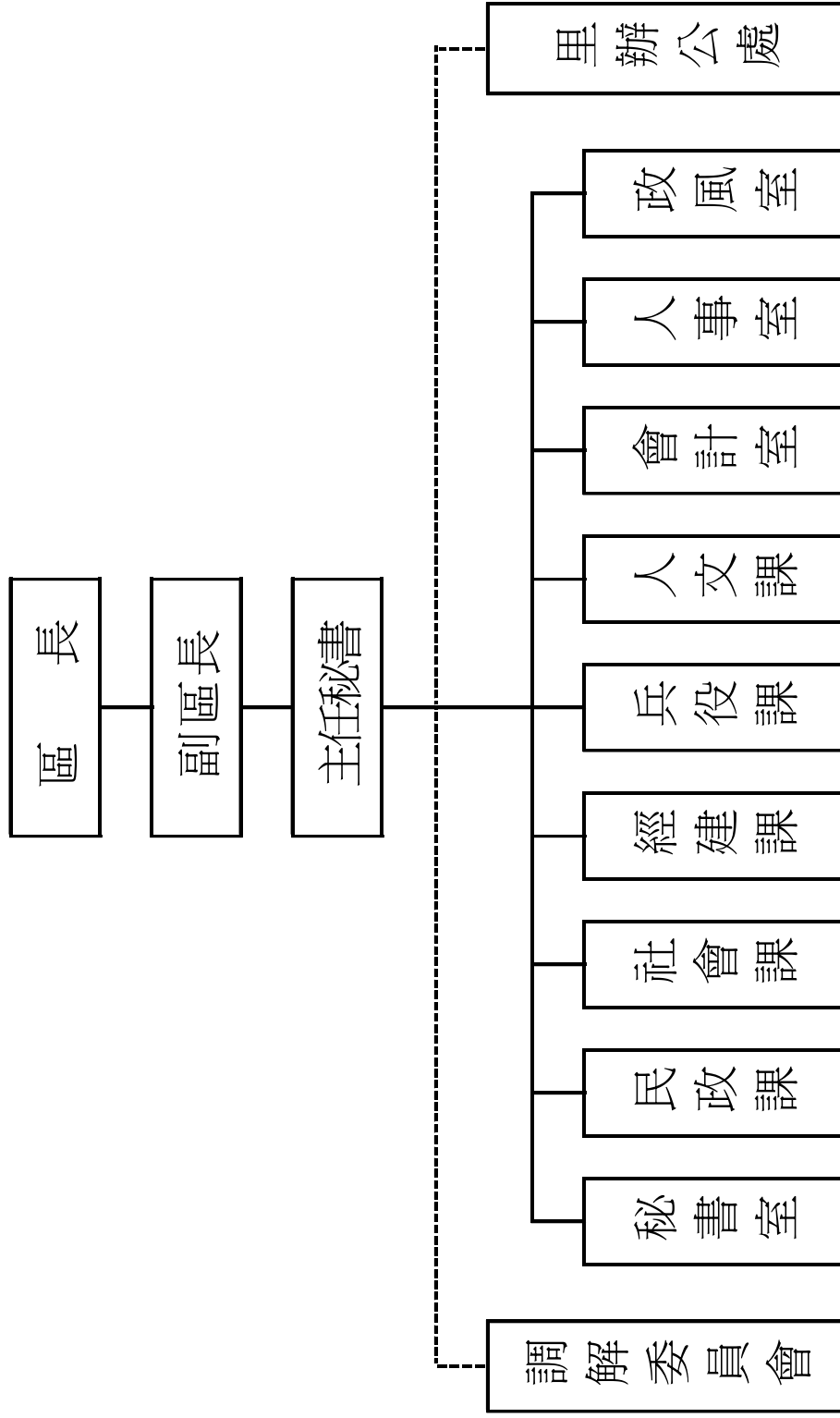
性 別	總 計	15 歲 以 上						未 滿 15 歲					
		合 計	未 婚	有 配 偶	離 婚	喪 偶	合 計	未 婚	有 配 偶	離 婚	喪 偶		
總計	208,434	174,931	58,270	96,865	10,579	9,217	33,503	33,503	-	-	-	-	-
男	98,868	81,402	28,239	47,171	4,425	1,567	17,466	17,466	-	-	-	-	-
女	109,566	93,529	30,031	49,694	6,154	7,650	16,037	16,037	-	-	-	-	-

資料來源：臺北市松山戶政事務所

本
頁
空
白

二、行政

2-1 臺北市松山區公所組織系統表
中華民國 99 年底



資料來源：本所人事室

2-2 臺北市松山區公所編制及現有員額⁽¹⁾

中華民國99年底

單位：人

職稱別	職等	合計		民政課		社會課		經建課		兵役課		人文課		會計室		人事室		政風室	
		編制	現有	編制	現有	編制	現有	編制	現有	編制	現有	編制	現有	編制	現有	編制	現有	編制	現有
總計	--	122	114	21	26	41	43	5	11	10	10	32	11	5	3	3	3	2	2
區長	薦九-簡十	1	1	1	1	-	-	-	-	-	-	-	-	-	-	-	-	-	-
副區長	薦九	1	1	1	1	-	-	-	-	-	-	-	-	-	-	-	-	-	-
主任秘書	薦八-九	1	1	1	1	-	-	-	-	-	-	-	-	-	-	-	-	-	-
調解會秘書	委五-薦七	1	1	1	1	-	-	-	-	-	-	-	-	-	-	-	-	-	-
秘書	薦七	1	1	1	1	-	-	-	-	-	-	-	-	-	-	-	-	-	-
視導	薦七	3	3	3	3	-	-	-	-	-	-	-	-	-	-	-	-	-	-
課長(室主任)	薦七-八	9	9	1	1	1	1	1	1	1	1	1	1	1	1	1	1	1	1
技士	委五或薦六-七	3	3	-	-	-	-	-	3	3	-	-	-	-	-	-	-	-	-
課員(佐助理員)	委五或薦六-七	44	39	5	7	7	8	2	7	3	3	19	7	3	2	2	2	1	1
技佐	委四-五或薦六	3	3	-	-	-	-	-	-	3	3	-	-	-	-	-	-	-	-
辦事員	委三-五	18	18	3	9	-	2	1	3	-	13	3	1	1	-	-	-	-	-
書記(雇員)	委一-三	4	1	4	1	-	-	-	-	-	-	-	-	-	-	-	-	-	-
里幹事	委四-五或薦六	33	32	-	-	33	32	-	-	-	-	-	-	-	-	-	-	-	-
其他		-	-	-	-	-	-	-	-	-	-	-	-	-	-	-	-	-	-

資料來源：本所人事室。

附註：(1)本區本年底有技工7人，工友8人、駕駛2人，駐衛警0人。
(2)區長、副區長、主任秘書、調解會秘書、秘書、視導列於秘書室。

2-3 臺北市松山區公所現有職員人數—按教育程度分⁽¹⁾

中華民國 99 年底

單位：人

項 目 別	總計	研究所			大學畢業	專科畢業	高中(職) 畢業	國(初中) 以下
		合計	博士	碩士				
總 計	114	10	-	10	67	22	15	-
男	41	5	-	5	20	6	10	-
女	73	5	-	5	47	16	5	-
政 務 人 員	-	-	-	-	-	-	-	-
男	-	-	-	-	-	-	-	-
女	-	-	-	-	-	-	-	-
民 選 機 關 首 長	-	-	-	-	-	-	-	-
男	-	-	-	-	-	-	-	-
女	-	-	-	-	-	-	-	-
簡薦委任(派)人員(含雇員)	114	10	-	10	67	22	15	-
簡 任 (派)	1	1	-	1	-	-	-	-
男	-	-	-	-	-	-	-	-
女	1	1	-	1	-	-	-	-
薦 任 (派)	57	8	-	8	34	9	6	-
男	23	4	-	4	12	2	5	-
女	34	4	-	4	22	7	1	-
委 任 (派)	56	1	-	1	33	13	9	-
男	18	1	-	1	8	4	5	-
女	38	-	-	-	25	9	4	-
聘 任	-	-	-	-	-	-	-	-
男	-	-	-	-	-	-	-	-
女	-	-	-	-	-	-	-	-
醫 事 人 員	-	-	-	-	-	-	-	-
男	-	-	-	-	-	-	-	-
女	-	-	-	-	-	-	-	-
雇 員	-	-	-	-	-	-	-	-
男	-	-	-	-	-	-	-	-
女	-	-	-	-	-	-	-	-
警察(消防)人員	-	-	-	-	-	-	-	-
警 監	-	-	-	-	-	-	-	-
男	-	-	-	-	-	-	-	-
女	-	-	-	-	-	-	-	-
警 正	-	-	-	-	-	-	-	-
男	-	-	-	-	-	-	-	-
女	-	-	-	-	-	-	-	-
警 佐	-	-	-	-	-	-	-	-
男	-	-	-	-	-	-	-	-
女	-	-	-	-	-	-	-	-

資料來源：本所人事室

附 註：(1)請依人事處行政機關人事業務查報表資料填報。

2-4 臺北市松山區公所現有職員人數—按考試及格別分⁽¹⁾

中華民國 99 年底

單位：人

項 目 別	總計	考 試 及 格 種 類 ⁽²⁾							依其他 法令進 用
		合計	高等考試	普通考試	初等考試	特種考試	升等考試	其他考試	
總 計	114	112	11	27	3	53	14	4	2
男	41	39	6	8	-	20	4	1	2
女	73	73	5	19	3	33	10	3	-
政 務 人 員	-	-	-	-	-	-	-	-	-
男	-	-	-	-	-	-	-	-	-
女	-	-	-	-	-	-	-	-	-
民 選 機 關 首 長	-	-	-	-	-	-	-	-	-
男	-	-	-	-	-	-	-	-	-
女	-	-	-	-	-	-	-	-	-
簡薦委任(派)人員(含雇員)	114	112	11	27	3	53	14	4	2
簡 任 (派)	1	1	1	-	-	-	-	-	-
男	-	-	-	-	-	-	-	-	-
女	1	1	1	-	-	-	-	-	-
薦 任 (派)	57	57	9	9	-	29	6	4	-
男	23	23	6	4	-	10	2	1	-
女	34	34	3	5	-	19	4	3	-
委 任 (派)	56	54	1	18	3	24	8	-	2
男	18	16	-	4	-	10	2	-	2
女	38	38	1	14	3	14	6	-	-
聘 任	-	-	-	-	-	-	-	-	-
男	-	-	-	-	-	-	-	-	-
女	-	-	-	-	-	-	-	-	-
醫 事 人 員	-	-	-	-	-	-	-	-	-
男	-	-	-	-	-	-	-	-	-
女	-	-	-	-	-	-	-	-	-
雇 員	-	-	-	-	-	-	-	-	-
男	-	-	-	-	-	-	-	-	-
女	-	-	-	-	-	-	-	-	-
警察(消防)人員	-	-	-	-	-	-	-	-	-
警 監	-	-	-	-	-	-	-	-	-
男	-	-	-	-	-	-	-	-	-
女	-	-	-	-	-	-	-	-	-
警 正	-	-	-	-	-	-	-	-	-
男	-	-	-	-	-	-	-	-	-
女	-	-	-	-	-	-	-	-	-
警 佐	-	-	-	-	-	-	-	-	-
男	-	-	-	-	-	-	-	-	-
女	-	-	-	-	-	-	-	-	-

資料來源：本所人事室

附 註：(1)請依人事處行政機關人事業務查報表資料填報。

(2)考試係指應考選機關舉辦之各類考試及格並取得及格證書者，無考試及格資格者，請填「依其他法令進用」欄。

2-5 臺北市松山區公所現有職員人數—按年齡分⁽¹⁾

中華民國 99 年底

單位：人

項 目 別	總計	24 歲 以下	25-29 歲	30-34 歲	35-39 歲	40-44 歲	45-49 歲	50-54 歲	55-59 歲	60-64 歲	65 歲 以上
總 計	114	3	17	15	11	19	25	17	6	1	-
男	41	2	1	5	4	6	11	8	3	1	-
女	73	1	16	10	7	13	14	9	3	-	-
政 務 人 員	-	-	-	-	-	-	-	-	-	-	-
男	-	-	-	-	-	-	-	-	-	-	-
女	-	-	-	-	-	-	-	-	-	-	-
民 選 機 關 首 長	-	-	-	-	-	-	-	-	-	-	-
男	-	-	-	-	-	-	-	-	-	-	-
女	-	-	-	-	-	-	-	-	-	-	-
簡薦委任(派)人員(含雇員)	114	3	17	15	11	19	25	17	6	1	-
簡 任 (派)	1	-	-	-	-	-	1	-	-	-	-
男	-	-	-	-	-	-	-	-	-	-	-
女	1	-	-	-	-	-	1	-	-	-	-
薦 任 (派)	57	-	7	6	4	10	14	12	4	-	-
男	23	-	1	2	1	3	8	5	3	-	-
女	34	-	6	4	3	7	6	7	1	-	-
委 任 (派)	56	3	10	9	7	9	10	5	2	1	-
男	18	2	-	3	3	3	3	3	-	1	-
女	38	1	10	6	4	6	7	2	2	-	-
聘 任	-	-	-	-	-	-	-	-	-	-	-
男	-	-	-	-	-	-	-	-	-	-	-
女	-	-	-	-	-	-	-	-	-	-	-
醫 事 人 員	-	-	-	-	-	-	-	-	-	-	-
男	-	-	-	-	-	-	-	-	-	-	-
女	-	-	-	-	-	-	-	-	-	-	-
雇 員	-	-	-	-	-	-	-	-	-	-	-
男	-	-	-	-	-	-	-	-	-	-	-
女	-	-	-	-	-	-	-	-	-	-	-
警 察 (消 防) 人 員	-	-	-	-	-	-	-	-	-	-	-
警 監	-	-	-	-	-	-	-	-	-	-	-
男	-	-	-	-	-	-	-	-	-	-	-
女	-	-	-	-	-	-	-	-	-	-	-
警 正	-	-	-	-	-	-	-	-	-	-	-
男	-	-	-	-	-	-	-	-	-	-	-
女	-	-	-	-	-	-	-	-	-	-	-
警 佐	-	-	-	-	-	-	-	-	-	-	-
男	-	-	-	-	-	-	-	-	-	-	-
女	-	-	-	-	-	-	-	-	-	-	-

資料來源：本所人事室

附 註：(1)請依人事處行政機關人事業務查報表資料填報。

2-6 臺北市松山區公所經費預算決算數額—按工作計畫別分
中華民國99年度

單位：元

科 目	本年度預算數 (99年度)	上年度(98年底)		本年度與上年度預算比較	
		預 算 數	決 算 數	增 減 數	增 減 率(%)
總計	209,674,987	222,284,643	217,019,164	-12,609,656	-6.01
一般行政	44,704,340	46,219,045	45,879,339	-1,514,705	-3.39
行政管理	44,704,340	46,219,045	45,879,339	-1,514,705	-3.39
區政業務	141,407,486	140,094,432	136,325,974	1,313,054	0.93
區政管理	141,407,486	140,094,432	136,325,974	1,313,054	0.93
接受補助業務支出	43,316	-	-	43,316	-
接受補助業務支出	43,316	-	-	43,316	-
建築及設備	10,255,795	24,752,486	23,736,107	-14,496,691	-141.35
營建工程	6,678,629	22,995,610	21,985,516	-16,316,981	-244.32
交通及運輸設備	-	-	-	-	-
其他設備	3,577,166	1,756,876	1,750,591	1,820,290	50.89
道路橋樑工程	-	-	-	-	-
道路及橋樑工程	-	-	-	-	-
公園綠化及風景區工程	13,263,911	11,205,705	11,077,744	2,058,206	15.52
公園及綠化工程	13,263,911	11,205,705	11,077,744	2,058,206	15.52
第一預備金	139	12,975	-	-12,836	-
第一預備金 ⁽¹⁾	139	12,975	-	-12,836	-

資料來源：本所會計室

附 註：(1)第一預備金預算數為動支後之淨額，決算數請攤至其他工作計畫。

2-7 臺北市松山區公所經費預算決算數額—按用途別科目分
中華民國99年度

單位：元

科目	本年度預算數 (99年度)	上年度(98年度)		本年度與上年度預算比較	
		預算數	決算數	增減數	增減率(%)
總計	209,674,987	222,284,643	217,019,164	-12,609,656	-6.01
人事費	109,448,573	110,554,114	108,175,984	-1,105,541	-1.01
業務費	19,514,185	19,704,379	18,514,427	-190,194	-0.97
獎補助及損失(經常門)	52,295,742	51,308,582	50,783,474	987,160	1.89
債務費	-	-	-	-	-
預備金	139	12,975	-	-12,836	-
設備及投資	23,519,706	35,958,191	34,813,851	-12,438,485	-52.89
獎補助及損失(資本門)	4,896,642	4,746,402	4,731,428	150,240	3.07

資料來源：本所會計室

2-8 臺北市松山區調解業務概況表
中華民國 99 年

單位：件

件數	民事案件										刑事案件						
	合計	債務	租賃	物權	親屬	繼承	商事	營建工程	其他	合計	妨害風化	妨害婚姻及家庭	傷害及毀棄損壞	妨害自由名譽信用及祕密	竊盜及侵占詐欺	其他	
調解事件種類	合計	268	157	37	54	-	1	-	1	18	328	-	-	254	14	36	24
受理	合計	-	-	-	-	-	-	-	-	-	-	-	-	-	-	-	-
	去年未結	-	-	-	-	-	-	-	-	-	-	-	-	-	-	-	-
調解成立	合計	268	157	37	54	-	1	-	1	18	328	-	-	254	14	36	24
	新收	98	70	9	12	-	-	-	1	6	158	-	-	137	2	13	6
調解不成立	合計	60	35	9	12	-	-	-	-	4	42	-	-	23	5	9	5
	不到場及送達不到意見不一	62	30	9	16	-	1	-	-	6	98	-	-	70	6	11	11
撤回或駁回	38	19	8	10	-	-	-	-	-	1	16	-	-	12	1	1	2
法院已核定	81	54	9	11	-	-	-	1	6	147	-	-	129	2	10	6	
法院不予核定	-	-	-	-	-	-	-	-	-	-	-	-	-	-	-	-	-
今年未結	10	3	2	4	-	-	-	-	1	14	-	-	12	-	2	-	-
調解成立(%)	61.00%	70.00%	50.00%	43.00%	0.00%	0.00%	0.00%	100.00%	50.00%	62.00%	0.00%	0.00%	66.00%	25.00%	54.00%	35.00%	

資料來源：本所調解委員會

三、民政

3-1 臺北市松山區里長選舉概況 中華民國 99 年

里 別 ⁽¹⁾	選舉日期	選舉人數 (人)	投票數 (票)	投票率(% (投票數/選舉 人數)*100	候選人數 (人)	當 選			
						姓 名	年 齡	性 別	就 職 日 期
總 計	11月27日	158,463	110,489	69.73	59				
莊敬里	11月27日	4,590	3,262	71.07	4	劉美鳳	67	女性	100年1月16日
東榮里	11月27日	6,567	4,616	70.29	1	鄭玉梅	60	女性	100年1月16日
三民里	11月27日	5,546	3,779	68.14	2	謝翠鈴	57	女性	100年1月16日
新益里	11月27日	3,805	2,722	71.54	1	吳美貞	65	女性	100年1月16日
富錦里	11月27日	4,194	2,893	68.98	1	王文甫	61	男性	100年1月16日
新東里	11月27日	4,003	2,781	69.47	1	華國雄	52	男性	100年1月16日
富泰里	11月27日	3,744	2,523	67.39	1	吳學毅	51	男性	100年1月16日
介壽里	11月27日	3,646	2,611	71.61	2	蔡錦文	64	男性	100年1月16日
精忠里	11月27日	3,564	2,404	67.45	3	湯忠正	68	男性	100年1月16日
東光里	11月27日	5,929	4,093	69.03	2	許秀雲	61	女性	100年1月16日
龍田里	11月27日	7,954	5,659	71.15	1	袁俊麒	59	男性	100年1月16日
東昌里	11月27日	2,198	1,547	70.38	1	陳志明	50	男性	100年1月16日
東勢里	11月27日	3,587	2,525	70.39	1	張謙銘	50	男性	100年1月16日
中華里	11月27日	4,944	3,452	69.82	2	游吉興	44	男性	100年1月16日
民有里	11月27日	7,028	4,863	69.19	2	江永華	65	男性	100年1月16日
民福里	11月27日	5,262	3,773	71.70	2	古瑞珍	55	女性	100年1月16日

資料來源：本所民政課

附 註：本區現有 33 里，今年改選 33 里。

3-1 臺北市松山區里長選舉概況 (續)
中華民國 99 年

里 別 ⁽¹⁾	選舉日期	選舉人數 (人)	投票數 (票)	投票率(% (投票數/選舉 人數)*100	候選人數 (人)	當 選				人
						姓 名	年 齡	性 別	就 職 日 期	
安平里	11月27日	6,665	4,867	73.02	2	洪溫滿	54	男性	100年1月16日	
慈祐里	11月27日	6,227	3,600	57.81	2	李祖民	46	男性	100年1月16日	
鵬程里	11月27日	4,647	3,304	71.10	2	劉楊連貞	65	女性	100年1月16日	
自強里	11月27日	7,922	5,600	70.69	2	李台華	61	男性	100年1月16日	
吉祥里	11月27日	6,929	4,710	67.98	1	陳永昌	65	男性	100年1月16日	
新聚里	11月27日	6,377	4,496	70.50	3	郭秀鳳	47	女性	100年1月16日	
復盛里	11月27日	5,304	3,885	73.25	2	王正雄	62	男性	100年1月16日	
中正里	11月27日	7,099	4,917	69.26	2	周勝裕	65	男性	100年1月16日	
中崙里	11月27日	3,103	2,199	70.87	1	張陳碧雲	69	女性	100年1月16日	
美仁里	11月27日	2,605	1,885	72.36	2	林志創	48	男性	100年1月16日	
吉仁里	11月27日	3,193	2,266	70.97	2	李貴三	72	男性	100年1月16日	
敦化里	11月27日	5,628	3,995	70.98	1	蘇榮文	53	男性	100年1月16日	
復源里	11月27日	2,580	1,839	71.28	3	溫福義	54	男性	100年1月16日	
復建里	11月27日	3,456	2,345	67.85	2	林際泓	67	男性	100年1月16日	
復勢里	11月27日	4,936	3,518	71.27	3	徐麗雲	54	女性	100年1月16日	
福成里	11月27日	2,177	1,468	67.43	1	蘇清淇	62	男性	100年1月16日	
松基里	11月27日	3,054	2,092	68.50	1	李輝復	61	男性	100年1月16日	

資料來源：本所民政課

附註：本區現有 33 里，今年改選 33 里。

3-2 臺北市松山區鄰長遴聘概況
中華民國99年

單位：鄰；人

里別	里內現有鄰數	年底鄰長人數			未遴聘鄰數	本年異動(解遴聘)鄰長數		
		合計	男	女		合計	男	女
總計	760	743	365	378	17	47	25	22
莊敬里	28	25	10	15	3	-	-	-
東榮里	33	32	11	21	1	-	-	-
三民里	32	32	12	20	-	1	-	1
新益里	18	18	9	9	-	4	3	1
富錦里	23	23	10	13	-	2	1	1
新東里	19	19	8	11	-	-	-	-
富泰里	20	17	9	8	3	3	1	2
介壽里	21	21	13	8	-	-	-	-
精忠里	16	16	7	9	-	-	-	-
東光里	33	33	18	15	-	3	1	1
龍田里	39	39	21	18	-	4	2	2
東昌里	12	12	7	5	-	-	-	-
東勢里	18	16	8	8	2	-	-	-
中華里	25	25	12	13	-	-	-	-
民有里	32	32	11	21	-	4	3	1
民福里	27	26	12	14	1	-	-	1

資料來源：本所民政課

3-2 臺北市松山區鄰長遴聘概況 (續完)

中華民國 99 年

單位：鄰；人

里別	里內現有鄰數	年底鄰長人數			未遴聘鄰數	本年異動 (解遴聘) 鄰長數		
		合計	男	女		合計	男	女
松基里	16	16	8	8	-	4	2	2
慈祐里	21	21	14	7		2	2	-
安平里	33	32	15	17	1	1	1	-
鵬程里	18	17	8	9	1	3	2	1
自強里	26	26	15	11	-	4	3	1
吉祥里	27	25	12	13	2	1	-	1
新聚里	29	29	14	15	-	2	-	2
復盛里	26	25	15	10	1	2	2	-
中正里	34	34	16	18	-	-	-	-
中崙里	18	18	9	9	-	-	-	-
美仁里	11	11	5	6	-	-	-	-
吉仁里	16	16	7	9	-	-	-	-
敦化里	30	29	17	12	1	-	-	-
復源里	14	14	7	7		2	1	1
復建里	14	13	6	7	1	3	1	2
復勢里	21	21	13	8	-	-	-	-
福成里	10	10	6	4	-	2	-	2

資料來源：本所民政課

3-4 臺北市松山區改善市容查報有關案件執行情形

中華民國 99 年底

單位：件

查報事項 區分 ⁽¹⁾	中華民國 99 年底										
	一、 道路、水 溝、下水 道、橋、 河、堤防 等公共設 施之損壞 事項	二、 公園、綠 地、廣場 、行道樹 等之維 護、修剪 及扶正事 項	三、 廢棄物、 廢土、水 溝、下水 道、公廁 等之清理 維護事項	四、 違規廣 告物查 報事項	五、 交通號 (標)誌、 線之修復 及拆除廢 棄交通號 誌事項	六、 門牌、街 道巷弄名 牌之維護 事項	七、 路燈、水 電、瓦斯 設施之損 壞修復事 項	八、 競選廣 告物之 改善、 移除事 項	九、 路霸檢 舉通報 事項	十、 其他有礙 市容觀瞻 及妨害公 共安全事 項	十一、 本市綠美 化地點巡 查通報事 項(專案)
合計	2,143	219	1,191	2,063	500	24	647	16	12	87	2
查報	-	-	-	-	-	-	-	-	-	-	-
收件	-	-	-	-	-	-	2	-	-	1	1
移文	1	-	-	-	-	-	-	-	-	-	-
短期計畫	-	-	-	-	-	-	-	-	-	-	-
長期計畫	-	-	-	-	-	-	7	-	-	-	-
無法辦理	94	8	1	-	13	-	4	1	1	4	-
完工	-	-	-	-	-	-	-	-	-	-	-
查驗未通過	-	-	-	-	-	-	-	-	-	-	-
查驗未執行	-	-	-	-	-	-	1	-	-	-	-
結案	2,048	211	1,190	2,063	487	24	633	15	11	82	1

資料來源：本所民政課

附註：(1)待改分 0 件；改列非市容查報 29 件；轉府外單位 10 件；改提市容會報 1 件。

3-5 臺北市松山區鄰長異動概況表
中華民國 99 年底

單位：鄰；人

月底別	現鄰數	當月底實有鄰長數	當月底實有鄰長數與現有鄰數不符原因						當月行政區域調整增加鄰數	備註	
			合計	空鄰	遷鄰	出未補聘	死亡未補聘	任期屆滿未遴聘			其他
1 月底	760	743	17	-	-	17	-	-	-	-	
2 月底	760	743	17	-	-	17	-	-	-	-	
3 月底	760	744	16	-	-	16	-	-	-	-	
4 月底	760	742	18	-	-	18	-	-	-	-	
5 月底	760	745	15	-	-	15	-	-	-	-	
6 月底	760	745	15	-	-	15	-	-	-	-	
7 月底	760	746	14	-	-	14	-	-	-	-	
8 月底	760	745	15	-	-	15	-	-	-	-	
9 月底	760	744	16	-	-	16	-	-	-	-	
10 月底	760	745	15	-	-	15	-	-	-	-	
11 月底	760	744	16	-	-	16	-	-	-	-	
12 月底	760	744	16	-	-	16	-	-	-	-	

資料來源：本所民政課

3-6 臺北市松山區各級學校⁽¹⁾一覽表
中華民國 99 年底

學 校 名 稱	現 任 校 長	所 在 里	地 址
西松高中	羅美娥	鵬程里	健康路 325 巷 7 號
中崙高中	潘正安	吉祥里	八德路四段 101 號
私立育達商職	王廣亞	美仁里	寧安街 12 號
介壽國民中學	葛虹	介壽里	延壽街 401 號
民生國民中學	孫明峯	新東里	新東街 30 巷 1 號
中山國民中學	張勳誠	民有里	復興北路 361 巷 7 號
敦化國民中學	戴麗緞	中正里	南京東路三段 300 號
西松高中國中部	陳總鎮	鵬程里	健康路 325 巷 7 號
中崙高中國中部	潘正安	吉祥里	八德路四段 101 號
松山國民小學	蘇震泰	慈祐里	八德路四段 746 號
西松國民小學	許瑛珍	東光里	三民路 5 號
敦化國民小學	吳慧琳	中正里	敦化北路 2 號
民生國民小學	曹麗珍	中華里	敦化北路 199 巷 18 號
民權國民小學	曾文錄	三民里	民權東路四段 200 號
民族國民小學	蘇福壽	精忠里	民生東路四段 97 巷 7 號

資料來源：本所民政課

附註：(1)包括各級公私立學校及幼稚園。

3-6 臺北市松山區各級學校⁽¹⁾一覽表(續1)
中華民國99年底

學 校 名 稱	現 任 校 長	所 在 里	地 址
三民國小	邱馨儀	莊敬里	民權東路五段1號
健康國民小學	林麗仙	自強里	延壽街168號
松山國小附設幼稚園	蘇震泰	慈祐里	八德路四段746號
西松國小附設幼稚園	許瑛珍	東光里	三民路5號
敦化國小附設幼稚園	吳慧琳	中正里	敦化北路2號
民族國小附設幼稚園	蘇福壽	精忠里	民生東路四段97巷7號
民權國小附設幼稚園	曾文錄	三民里	民權東路四段200號
三民國小附設幼稚園	邱馨儀	莊敬里	民權東路五段1號
健康國小附設幼稚園	林麗仙	自強里	延壽街168號
育達高職附設卓卓幼稚園	王廣亞	復勢里	南京東路4段120巷31號
方元幼稚園	吳幸芳	中正里	慶城街20號
三民幼稚園	戴美釵	東榮里	民生東路五段69巷2弄39號
童欣幼稚園	鄭好嫻	東榮里	富錦街396號
旭光幼稚園	江雪花	富錦里	三民路136巷80號
郁欣幼稚園	周琦玉	復源里	八德路三段106巷70號

資料來源：本所民政課

附註：(1)包括各級公私立學校及幼稚園。

3-6 臺北市松山區各級學校⁽¹⁾一覽表(續2)
中華民國99年底

學 校 名 稱	現 任 校 長	所 在 里	地 址
民權幼稚園	錢景秀	新益里	富錦街562巷13號
漢家幼稚園	洪煥彬	東勢里	南京東路四段133巷6弄2號
立德幼稚園	林育瑞	東光里	南京東路五段123巷8弄47號
維多利亞幼稚園	尹麗尊	民有里	民生東路三段160巷19弄17號
育華幼稚園	劉先月	敦化里	八德路3段12巷51弄44之2號
思高幼稚園	鄧貴月	民有里	民生東路三段125號
正欣幼稚園	張慧瓊	介壽里	光復北路165巷5、7號
光華幼稚園	高純慧	中正里	慶城街16巷3.5號
民族幼稚園	楊容芳	介壽里	新中街4巷6、8號

資料來源：本所民政課

附註：(1)包括各級公私立學校及幼稚園。

3-6 臺北市松山區各級學校⁽¹⁾一覽表 (續完)

中華民國 99 年底

單位：所

設立別	總計	大學	專科	高級職業學校	高級中學	國民中學	國民小學	幼稚園	其他 ⁽²⁾
總計	37	-	-	1	2	4	8	22	-
國立	-	-	-	-	-	-	-	-	-
市立	21	-	-	-	2	4	8	7	-
私立	16	-	-	1	-	-	-	15	-

資料來源：本所民政課

附註：(2)其他係指神學院，大專校院分部、分校，公共行政及企業管理教育中心等；且總計不含其他。

3-7 臺北市松山區體育活動概況
中華民國 99 年

活動名稱	上 年			本 年			本年較上年參加人數增減百分比 (%)
	次數 (次)	參加隊數 (隊)	參加人數 (人)	次數 (次)	參加隊數 (隊)	參加人數 (人)	
99 年淨山健行活動	1	33	2,000	1	33	2,000	0.00%
99 年區民休閒運動會	1	33	1,500	1	33	1,400	7.10%
99 年身障運動會	1	1	114	1	1	114	0.00%
99 年路跑活動	1	33	500(受大雨影響)	1	33	2,500	-80.00%
2010 臺北國際馬拉松啦啦隊	1	2	50	1	2	50	0.00%

資料來源：本所民政課

3-8 臺北市松山區維護市容會報決議案件辦理情形

中華民國 99 年底

單位：件

項 目	市 府					區					其 他				
	小	A 級已依案執行完成	B 級正依案執行	C 級計畫執行	D 級無法執行	小	A 級已依案執行完成	B 級正依案執行	C 級計畫執行	D 級無法執行	小	A 級已依案執行完成	B 級正依案執行	C 級計畫執行	D 級無法執行
總 計	30	29	-	-	1	12	5	1	2	4	2	2	-	-	-
總 計	44														
區內違建屢拆屢建之查察處理事項	-	-	-	-	-	-	-	-	-	-	-	-	-	-	-
區內環境衛生之整理及公共衛生之改進事項	-	-	-	-	-	-	-	-	-	-	-	-	-	-	-
區內違章攤販之取締事項	-	-	-	-	-	-	-	-	-	-	-	-	-	-	-
區內市場管理及清潔事項	-	-	-	-	-	-	-	-	-	-	-	-	-	-	-
區內路燈、花木及綠地之維護事項	6	6	-	-	-	1	1	-	-	-	-	-	-	-	-
區內交通設施（標誌、標線、號誌及單行道等）之建議事項	5	5	-	-	-	-	-	-	-	-	-	-	-	-	-
區內街弄巷道及側溝之整修維護及建議事項	18	17	-	-	1	5	2	1	2	-	1	-	-	-	-
查報改善市容及增進市民福祉，內容牽涉本區有關單位急待處理事項	1	1	-	-	-	-	-	-	-	-	1	-	-	-	-
其他有關區內維護市容事項	-	-	-	-	-	6	2	-	-	4	-	-	-	-	-

資料來源：本所秘書室

本
頁
空
白

四、社 會

4-1 臺北市松山區社區發展協會會員人數
中華民國99年底

社 區 名 稱	成立時間		所 在 里	會 員 (人)		
	年	月		合 計	男	女
敦化社區發展協會	82	3	敦化里	48	21	27
慈祐社區發展協會	83	5	慈祐里	60	26	34
復美社區發展協會	83	6	復勢、美仁里	150	65	85
民生社區發展協會	82	5	介壽、莊敬、三民、富泰、富錦、新益、新東、東昌、東榮、精忠里(10里)	121	52	69
福成社區發展協會	85	12	福成里	39	17	22
中正社區發展協會	85	10	中正里	70	30	40
東榮社區發展協會	88	9	介壽、莊敬、三民、富泰、富錦、新益、新東、東昌、東榮、精忠里(10里)	130	56	74
新聚社區發展協會	89	12	新聚、安平里	92	40	52
安平社區發展協會	90	6	新聚、安平里	80	35	45
新東社區發展協會	90	8	介壽、莊敬、三民、富泰、富錦、新益、新東、東昌、東榮、精忠里(10里)	71	31	40
三民社區發展協會	90	11	介壽、莊敬、三民、富泰、富錦、新益、新東、東昌、東榮、精忠里(10里)	80	35	45
莊敬社區發展協會	91	3	介壽、莊敬、三民、富泰、富錦、新益、新東、東昌、東榮、精忠里(10里)	64	28	36

資料來源：本所社會課

4-1 臺北市松山區社區發展協會會員人數 (續完)
中華民國 99 年底

社 區 名 稱	成 立 時 間		所 在 里	會 員 (人)		
	年	月		合 計	男	女
新益社區發展協會	91	10	介壽、莊敬、三民、富泰、富錦、新益、新東、東昌、東榮、精忠里 (10里)	34	15	19
復建社區發展協會	92	5	復建里	49	21	28
建源社區發展協會	92	4	復建里	34	15	19
東昌社區發展協會	92	7	精忠、東昌里	43	19	24
富錦社區發展協會	92	5	介壽、莊敬、三民、富泰、富錦、新益、新東、東昌、東榮、精忠里 (10里)	64	28	36
復盛社區發展協會	93	4	吉祥、復盛里	45	19	26
松榮社區發展協會	96	4	介壽、莊敬、三民、富泰、富錦、新益、新東、東昌、東榮、精忠里 (10里)	54	23	31
健安社區發展協會	96	5	自強里	66	29	37
健康社區發展協會	96	12	介壽、莊敬、三民、富泰、富錦、新益、新東、東昌、東榮、精忠里 (10里)	46	20	26
中華社區發展協會	97	7	龍田、中華、東勢、東光	45	19	26

資料來源：本所社會課

4-2 臺北市松山區推行社區發展工作成果 中華民國 99 年

社區發展協會名稱 ⁽¹⁾	社區戶數(戶)	社區人口數(人)	參加社區發展(人)	現生有產設置社區基金(個)	實際使用經費(元)			社區建設主要項目											
					合計	政府補助款	社區自籌款	社區活動中心(幢)		辦理社區幹部訓練(人次)	辦理社區觀摩(人次)	長壽俱樂部(處)	媽媽教室(班)	守望相助隊之設置(隊)	志願服務團隊(隊)	社區圖書室(處)	民俗藝文康樂班隊(隊)	社區刊物(期)	其他
								原(未)作修擴建	新修擴建										
總計	77,919	208,434	1,485	-	848,212	554,375	293,837	11	2	135	482	3	15	-	-	2	-		
敦化社區發展協會	2,568	7,707	48	-	-	-	-	-	-	-	-	-	-	-	-	-	-		
慈祐社區發展協會	3,640	7,623	60	-	-	-	-	-	-	-	-	-	-	-	-	-	-		
復美社區發展協會	3,655	10,183	150	-	-	-	-	-	-	11	-	-	-	-	-	-	-		
民生社區發展協會	20,245	54,809	121	-	113,382	17,500	95,882	-	-	7	-	-	-	-	-	1	-		
福成社區發展協會	994	2,962	39	-	-	-	-	-	-	-	-	-	-	-	-	-	-		
中正社區發展協會	3,679	10,467	70	-	-	-	-	-	-	-	-	-	-	-	-	-	-		
東榮社區發展協會	20,245	54,809	130	-	238,228	142,730	95,498	-	-	33	126	1	1	-	-	-	-		
新聚社區發展協會	6,279	16,531	92	-	26,000	20,000	6,000	-	-	5	62	-	1	-	-	-	-		
安平社區發展協會	3,151	8,443	80	-	26,000	20,000	6,000	-	-	-	-	-	1	-	-	-	-		
新東社區發展協會	20,245	54,809	71	-	-	-	-	-	-	-	-	-	1	-	-	-	-		
三民社區發展協會	20,245	54,809	80	-	26,000	20,000	6,000	-	-	6	-	-	1	-	-	-	-		

資料來源：依據轄內已成立社區發展協會之工作成果所報資料彙編。

附註：(1)不同社區發展協會劃分之社區範圍(以里為單位)，其社區戶數及社區人口數會重疊。

(2)社區活動中心由區公所管理，未列入各社區發展協會資產。

4-2 臺北市松山區推行社區發展工作成果 (續)
中華民國 99 年

社區發展協會名稱 ⁽¹⁾	社區戶數(戶)	社區人口數(人)	參加社區發展(人)	現有產建設置社區(個)	實際使用經費(元)			社區建設主要項目																	
					合計	政府補助款	社區自籌款	社區活動中心(幢)		辦理社區幹部訓練(人次)	辦理社區觀摩(人次)	長壽俱樂部(處)	媽媽教室(班)	守望相助隊之設置(隊)	志願服務團隊(隊)	社區圖書室(處)	民俗藝文康樂班隊(隊)	社區刊物(期)	其他						
								原(未)作修擴建	新修擴建																
莊敬社區發展協會	20,245	54,809	64	-	26,000	20,000	6,000	-	-	-	126	-	-	-	1	-	-	-	-	-	-	-	-	-	
新益社區發展協會	20,245	54,809	34	-	-	-	-	-	-	-	-	-	-	-	1	-	-	-	-	-	-	-	-	-	-
復建社區發展協會	1,789	4,838	49	-	-	-	-	-	-	-	24	-	-	-	1	-	-	-	-	-	-	-	-	-	-
建源社區發展協會	1,789	4,838	34	-	198,802	160,145	38,657	-	-	-	42	126	-	1	-	-	-	-	-	-	-	-	-	-	-
東昌社區發展協會	20,245	54,809	43	-	26,000	20,000	6,000	-	-	-	2	-	-	-	1	-	-	-	-	-	-	-	-	-	-
富錦社區發展協會	20,245	54,809	64	-	-	-	-	-	-	-	-	-	-	-	-	-	-	-	-	-	-	-	-	-	-
復盛社區發展協會	5,782	15,648	45	-	-	-	-	-	-	-	-	-	-	-	-	-	-	-	-	-	-	-	-	-	-
松榮社區發展協會	11,153	30,014	54	-	-	-	-	-	-	-	-	-	-	-	-	-	-	-	-	-	-	-	-	-	-
健安社區發展協會	3,581	10,251	66	-	-	-	-	-	-	-	-	-	-	-	-	-	-	-	-	-	-	-	-	1	-
健康社區發展協會	20,245	54,809	46	-	141,800	114,000	27,800	-	-	-	2	42	-	1	-	-	-	-	-	-	-	-	-	-	-
中華社區發展協會	2,587	7,264	45	-	26,000	20,000	6,000	-	-	-	2	-	-	-	-	-	-	-	-	-	-	-	-	-	-
備註																									

資料來源：依據轄內已成立社區發展協會之工作成果所報資料彙編。

附註：(1)不同社區發展協會劃分之社區範圍(以里為單位)，其社區戶數及社區人口數會重疊。
(2)社區活動中心由區公所管理，未列入各社區發展協會資產。

4-3 臺北市松山區社會福利及救濟概況 中華民國 99 年底

單位：人次、元

季 別	中低收入老人生活津貼 申請 人次	國民年金 被保險人 所得未達 一定標準 資格認定 申請 人次	低收入戶 喪葬補助		身心障礙者 生活補助		身心障礙者生活 輔助器具補助		育兒補助		輔導市民 臨時工		其 他		
			發放 人次	金額	發放 人次	金額	發放 人次	金額	發放 人次	金額	發放 人次	金額	現金	實物	衣服
總 計	72	444	11	253,000	3,303	16,572,374	969	7,916,591	1,007	2,813,764	1,307	17,614,557	-	-	-
第 1 季 (自1月至3月)	20	147	2	46,000	756	3,926,380	233	2,030,345	237	649,044	326	4,250,500	-	-	-
第 2 季 (自4月至6月)	18	90	4	92,000	806	4,022,680	226	1,899,100	247	679,904	323	4,377,524	-	-	-
第 3 季 (自7月至9月)	17	139	3	69,000	837	4,151,650	289	2,345,772	250	683,272	328	4,466,581	-	-	-
第 4 季 (自10月至12月)	17	68	2	46,000	904	4,471,664	221	1,641,374	273	801,544	330	4,519,952	-	-	-

資料來源：本所社會課

4-4 臺北市松山區輔導市民以工代賑臨時工作概況
中華民國 99 年

月 別	登記人數 (人)	社會局核配 人數(人)	符合人數(人)			實發工作人數 (人)	實發工作天數 (天)	實發代賑金額 (元)
			合計	男	女			
總計	68	1,332	1,307	408	899	1,307	31,892	17,614,557
1 月	5	111	109	33	76	109	2,599	1,477,250
2 月	8	111	109	33	76	109	2,428	1,287,250
3 月	6	111	108	33	75	108	2,643	1,486,000
4 月	11	111	108	33	75	108	2,569	1,450,250
5 月	8	111	108	33	75	108	2,677	1,477,722
6 月	9	111	107	34	73	107	2,627	1,449,552
7 月	8	111	108	34	74	108	2,708	1,477,140
8 月	4	111	110	35	75	110	2,700	1,488,557
9 月	1	111	110	35	75	110	2,735	1,500,884
10 月	1	111	110	35	75	110	2,717	1,497,096
11 月	1	111	110	35	75	110	2,713	1,501,041
12 月	6	111	110	35	75	110	2,780	1,521,815

資料來源：本所社會課

4-5 臺北市松山區低收入戶人口
(1)按季別分

中華民國 99 年

單位：戶、人

季 底 別	低 收 入 戶											
	共 計		第 0 類		第 1 類		第 2 類		第 3 類		第 4 類	
	戶 數	人 口 數	戶 數	人 口 數	戶 數	人 口 數	戶 數	人 口 數	戶 數	人 口 數	戶 數	人 口 數
第 1 季 底 (3 月 底)	432	1,131	45	48	14	19	90	205	101	323	182	536
第 2 季 底 (6 月 底)	438	1,136	42	45	15	20	93	210	104	331	184	530
第 3 季 底 (9 月 底)	455	1,164	41	44	15	20	95	211	106	332	198	557
第 4 季 底 (12 月 底)	470	1,186	45	48	10	14	93	187	113	350	209	587

資料來源：本所社會課

4-5 臺北市松山區低收入戶人口
(2)按里別分

中華民國 99 年底

單位：戶、人

里 別	低 收 入 戶											
	總 計		第 0 類		第 1 類		第 2 類		第 3 類		第 4 類	
	戶 數	人口數	戶 數	人口數	戶 數	人口數	戶 數	人口數	戶 數	人口數	戶 數	人口數
總 計	470	1,186	45	48	10	14	93	187	113	350	209	587
莊敬里	41	112	2	2	1	1	9	17	11	34	18	58
東榮里	9	17	3	3	2	2	2	5	1	4	1	3
三民里	10	23	2	2	2	3	1	1	2	6	3	11
新益里	16	34	1	1	1	1	3	5	3	7	8	20
富錦里	20	56	1	1	-	-	3	8	7	22	9	25
新東里	8	14	1	1	1	1	2	2	2	5	2	5
富泰里	9	19	-	-	-	-	3	4	3	8	3	7
介壽里	5	9	-	-	-	-	-	-	1	3	4	6
精忠里	5	16	-	-	-	-	-	-	2	6	3	10
東光里	16	47	1	1	-	-	3	7	2	8	10	31
龍田里	7	17	1	1	-	-	2	2	2	7	2	7
東昌里	7	20	-	-	-	-	-	-	1	1	6	19
東勢里	6	11	2	3	-	-	-	-	-	-	4	8
中華里	3	8	-	-	-	-	1	2	-	-	2	6
民有里	6	14	2	2	-	-	1	4	1	4	2	4
民福里	25	58	3	3	-	-	2	2	9	23	11	30

資料來源：本所社會課

4-5 臺北市松山區低收入戶人口 (續完)
(2)按里別分

中華民國 99 年底

單位：戶、人

里 別	低 收 入 戶											
	總 計		第 0 類		第 1 類		第 2 類		第 3 類		第 4 類	
	戶 數	人 口 數	戶 數	人 口 數	戶 數	人 口 數	戶 數	人 口 數	戶 數	人 口 數	戶 數	人 口 數
松基里	3	10	1	1	-	-	2	9	-	-	-	-
慈祐里	35	66	6	6	-	-	8	11	8	23	13	26
安平里	47	132	2	2	-	-	14	37	11	41	20	52
鵬程里	36	108	2	2	-	-	7	18	8	30	19	58
自強里	12	34	-	-	-	-	5	12	1	3	6	19
吉祥里	13	30	1	2	1	1	3	3	3	11	5	13
新聚里	31	80	3	3	2	5	5	8	9	27	12	37
復盛里	23	71	1	1	-	-	3	5	10	31	9	34
中正里	7	17	1	1	-	-	1	1	3	10	2	5
中崙里	6	12	-	-	-	-	1	2	1	2	4	8
美仁里	8	25	-	-	-	-	2	3	1	3	5	19
吉仁里	7	18	1	1	-	-	2	4	1	4	3	9
敦化里	17	39	2	3	-	-	3	3	4	13	8	20
復源里	5	9	1	1	-	-	1	1	2	5	1	2
復建里	13	30	2	2	-	-	3	7	2	3	6	18
復勢里	10	23	2	2	-	-	1	4	2	6	5	11
福成里	4	7	1	1	-	-	-	-	-	-	3	6

資料來源：本所社會課

4-6 臺北市松山區辦理市民急難救助概況

中華民國 99 年

單位：人次、元

項 目	合 計	川資救助	生活救助	傷病救助	喪葬救助	災害慰助
總 計	52	11	35	-	1	5
	209,500	-	99,500	-	10,000	100,000
救助人次 (人次)	10	-	10	-	-	-
救助金額 (元)	43,000	-	43,000	-	-	-
第 1 季 (自 1 月至 3 月)	10	1	9	-	-	-
第 2 季 (自 4 月至 6 月)	20,000	-	20,000	-	-	-
第 3 季 (自 7 月至 9 月)	21	4	11	-	1	5
第 4 季 (自 10 月至 12 月)	138,000	-	28,000	-	10,000	100,000
救助人次 (人次)	11	6	5	-	-	-
救助金額 (元)	8,500	-	8,500	-	-	-

資料來源：本所社會課

4-7 臺北市松山區遭受災害救助情形
中華民國 99 年

災害區域 (里別)	災害種類 ⁽¹⁾⁽²⁾	災害發生日期 (年/月/日)	受災人數(人)					安遷救助		淹水救助			救助金額(元)		
			臨時收容 災民數	死亡 (含無名屍)	失蹤	重傷	其他	戶	人	戶	人	總計	現金	實物	
總計	火災	99.9.26	-	-	-	-	-	2	5	-	-	100,000	100,000	-	
東勢里	火災	99.9.26	-	-	-	-	-	2	5	-	-	100,000	100,000	-	
備註															

附註：(1)風災須註明颱風名稱。

(2)每發生 1 次災害填寫 1 欄資料，同 1 里如發生 2 次以上同種類災害，需填報 2 欄以上資料。

資料來源：本所社會課

4-8 臺北市松山區身心障礙人口一覽表
中華民國 99 年

單位：人

類別 程度	總計	視覺障礙	聽覺機能障礙	聲音或語言機能障礙	肢體障礙	智能障礙	多重障礙	重要器官失去功能	顏面損傷	植人物人	失智症	自閉症	染色體異常	先天代謝異常	其他先天缺陷	慢性精神病患者	平衡機能障礙	頑性癲癇症	致身心功能障礙者 中央衛生主管機關 認定罕見疾病而者
總計	7,785	416	1,129	74	2,121	425	924	1,065	23	57	455	222	-	-	33	784	24	15	18
輕度	2,671	118	654	26	832	162	-	342	18	-	93	154	-	-	12	217	22	15	6
中度	2,491	101	299	22	937	140	241	106	4	-	170	45	-	-	9	411	1	-	5
重度	1,548	197	176	26	316	78	345	66	1	-	159	19	-	-	11	147	1	-	6
極重度	1,075	-	-	-	36	45	338	551	-	57	33	4	-	-	1	9	-	-	1

資料來源：本所社會課

4-9 臺北市松山區 65 歲以上長者暨身心障礙市民申領免費乘車悠遊卡情形
中華民國 99 年度

單位：張

月別	總計	敬老卡	愛心卡	愛心陪伴卡
總計	3,960	2,787	718	455
1 月	361	258	61	42
2 月	256	180	48	28
3 月	340	231	66	43
4 月	362	231	76	55
5 月	306	214	58	34
6 月	307	224	51	32
7 月	319	213	64	42
8 月	314	203	68	43
9 月	309	217	56	36
10 月	304	225	59	20
11 月	416	334	46	36
12 月	366	257	65	44

資料來源：本所社會課

4-10 臺北市松山區公所全民健保第一、五、六類保險對象統計
中華民國 99 年

單位：人

年(月)別	第一類保險對象			第五類保險對象			第六類保險對象		
	當月新投保數	當月退保數	當年(月)底在保人數 ⁽¹⁾	當月新投保數	當月退保數	當年(月)底在保人數 ⁽¹⁾	當月新投保數	當月退保數	當年(月)底在保人數 ⁽¹⁾
99 年年底數	--	--	451	--	--	1,077	--	--	47,336
合計	41	43	--	291	227	--	3,970	3,797	--
1 月	4	2	453	37	53	1,061	165	305	47,196
2 月	8	5	456	14	8	1,067	726	227	47,695
3 月	3	10	449	60	29	1,098	367	399	47,663
4 月	5	1	453	11	13	1,096	369	368	47,664
5 月	1	1	453	6	9	1,093	369	330	47,703
6 月	7	-	460	16	14	1,095	309	340	47,672
7 月	1	4	457	22	11	1,106	494	412	47,754
8 月	2	5	454	21	20	1,107	476	322	47,908
9 月	5	8	451	17	12	1,112	168	423	47,653
10 月	1	3	449	39	24	1,127	483	339	47,797
11 月	1	1	449	29	11	1,145	44	332	47,509
12 月	3	3	449	19	23	1,141	372	307	47,574

資料來源：本所社會課

附註：(1)當年(月)底在保人數 = 上年(月)底在保人數 + 當月新投保數 - 當月退保數。

五、經 建

5-1 臺北市松山區鄰里工程施工概況⁽¹⁾
中華民國99年

里別	件數 (件)	總工程費 (元)	工 程 名 稱																	
			瀝青路面		混凝土路面		瀝土路面修補		打除混凝土		新建水溝		整修水溝		擋土牆		護欄		其他	
			數量 (m ²)	工程費 (元)	數量 (m ²)	工程費 (元)	數量 (包)	工程費 (元)	數量 (m ²)	工程費 (元)	數量 (m)	工程費 (元)	數量 (m)	工程費 (元)	數量 (m)	工程費 (元)	數量 (m)	工程費 (元)	數量 (m)	工程費 (元)
總計	533	11,746,045	10,179	3,591,864	1,428.9	1,267,275	1,133.2	686,935	224.1	305,124	222.3	908,063	1,405.6	4,433,924	-	-	-	-	486.7	552,860
三民里	12	25,210	-	-	-	-	17,118	28.2	5,186	-	-	-	1.0	1,654	-	-	-	-	0.9	1,252
中正里	41	247,340	-	-	11.4	20,535	142.7	86,622	13.2	13,589	3.0	12,639	37.3	113,955	-	-	-	-	-	-
中崙里	12	476,938	1,037	390,949	-	-	19,121	31.5	3,165	-	-	-	14.5	46,844	-	-	-	-	11.0	16,859
中華里	33	2,617,138	-	-	32.0	65,824	91.1	55,300	2.9	4,829	2.0	4,528	738.0	2,359,176	-	-	-	-	92.0	127,481
介壽里	8	254,958	-	-	100.8	79,402	40.5	24,585	17.2	22,439	-	-	41.0	127,141	-	-	-	-	1.0	1,391
民有里	36	956,762	1,928	726,856	5.6	11,520	32.5	19,729	3.0	3,660	-	-	44.6	148,276	-	-	-	-	34.0	46,721
民福里	25	933,737	1,800	423,055	348.9	307,032	51.0	30,958	-	-	23.2	90,564	8.6	35,988	-	-	-	-	37.0	46,140
吉仁里	2	1,214	-	-	-	-	1,214	2.0	-	-	-	-	-	-	-	-	-	-	-	-
吉祥里	21	462,645	994	374,738	0.5	1,029	106.0	64,345	6.2	6,522	-	-	2.0	5,331	-	-	-	-	9.0	10,680
安平里	42	462,994	374	149,974	0.9	1,852	52.5	31,869	1.7	2,633	-	-	88.8	246,884	-	-	-	-	17.0	29,782
自強里	2	43,876	-	-	-	-	-	-	-	-	-	-	14.0	43,876	-	-	-	-	-	-
東光里	11	873,275	-	-	236.1	208,357	7.0	4,250	28.0	83,860	-	-	160.2	498,905	-	-	-	-	65.0	77,903
東勢里	11	84,989	-	-	49.5	44,772	31.2	18,939	15.5	21,278	-	-	-	-	-	-	-	-	-	-
東榮里	15	25,638	-	-	3.1	3,783	4.1	2,489	2.3	1,208	3.1	9,731	0.3	496	-	-	-	-	5.7	7,931
松基里	4	18,511	-	-	-	-	6,070	10.0	1,166	-	-	-	2.0	11,275	-	-	-	-	-	-
美仁里	25	123,135	-	-	-	-	16,088	26.5	4,848	-	-	-	30.4	102,199	-	-	-	-	-	-

資料來源：本所經建課

附註：(1)包括整建工程及鄰里維護工程。

5-1 臺北市松山區鄰里工程施工概況⁽¹⁾ (續完)
中華民國 99 年

里別	件數 (件)	總工程費 (元)	工 程 名 稱																	
			瀝青路面		混凝土路面		瀝美土路面修補		打除混凝土		新建水溝		整修水溝		擋土牆		護欄		其他	
			數量 (m ²)	工程費 (元)	數量 (m ²)	工程費 (元)	數量 (包)	工程費 (元)	數量 (m ³)	工程費 (元)	數量 (m)	工程費 (元)	數量 (m)	工程費 (元)	數量 (m)	工程費 (元)	數量 (m)	工程費 (元)	數量 (m)	工程費 (元)
莊敬里	15	33,977	-	-	1.0	2,058	35.0	21,246	2.0	2,996	-	-	1.5	4,504	-	-	-	-	3.3	3,173
富泰里	5	9,248	-	-	0.6	1,234	9.0	5,463	0.2	333	-	-	0.5	827	-	-	-	-	1.0	1,391
富錦里	15	948,645	233	88,791	260.6	207,074	47.5	27,883	41.2	41,591	125.5	528,732	5.0	14,225	-	-	-	-	35.0	40,349
復建里	21	607,132	1,451	547,027	-	-	48.0	29,137	3.1	3,458	-	-	4.3	14,966	-	-	-	-	46.0	12,544
復盛里	19	676,337	1,624	612,248	0.5	1,029	34.0	20,638	1.2	1,343	-	-	7.1	19,711	-	-	-	-	13.0	21,368
復勢里	35	45,579	-	-	2.0	4,114	52.7	31,991	0.6	1,000	-	-	3.9	8,474	-	-	-	-	-	-
復源里	6	136,334	283	106,691	-	-	17.5	10,623	-	-	-	-	4.0	12,980	-	-	-	-	7.0	6,040
敦化里	43	662,585	-	-	280.4	223,874	86.5	52,510	50.4	53,225	-	-	91.0	291,497	-	-	-	-	36.0	41,479
慈祐里	5	97,054	-	-	24.0	21,120	-	-	10.8	6,970	-	-	18.2	56,928	-	-	-	-	12.0	12,036
新東里	8	402,331	-	-	41.5	36,520	30.0	18,210	8.2	12,313	65.5	261,869	14.5	61,722	-	-	-	-	11.0	11,697
新益里	7	17,155	-	-	2.3	3,049	21.0	12,748	-	-	-	-	0.4	662	-	-	-	-	0.5	696
新聚里	19	83,929	-	-	6.7	5,496	38.4	23,310	2.8	3,803	-	-	22.4	42,604	-	-	-	-	14.3	8,716
福成里	4	193,375	455	171,535	-	-	24.5	14,872	-	-	-	-	-	-	-	-	-	-	13.0	6,968
精忠里	11	140,358	-	-	-	-	22.3	13,536	2.0	2,019	-	-	35.3	124,803	-	-	-	-	-	-
龍田里	18	81,496	-	-	20.5	17,601	10.0	6,071	0.9	1,690	-	-	13.5	35,871	-	-	-	-	22.0	20,263
鵬程里	2	2,150	-	-	-	-	-	-	-	-	-	-	1.3	2,150	-	-	-	-	-	-

資料來源：本所經建課

附註：(1)包括整建工程及鄰里維護工程。

5-2 臺北市松山區鄰里公園概況
中華民國99年底

公園名稱	所在里別	面積 (m ²)	位 址	認養情形		園長	認養 單位數	認養者性質 (1)	備註
				有	否				
撫遠	莊敬	8,320	撫遠街367巷至389巷底	√		歐陽彩蓮	1	自然人	
敦北	精忠	8,420	敦化北路、民權東路口	√		徐正林	1	自然人	
富錦五號	精忠	980	民生東路4段97巷4弄20號旁	√		張春風	1	自然人	
富錦六號	精忠	1,000	民生東路四段105號旁	√		傅莉琪	1	公司行號、 自然人	
延壽二號	精忠	1,350	民生東路四段56巷3弄20號前	√		李連憲	1	自然人	
延壽三號	精忠	1,730	敦化北路199巷5號前	√		吳鄧月汝	1	自然人	
慶城	中正	5,390	慶城街16巷、南京東路3段303巷	√		周勝裕 蔡睦珠	6	自然人	
延壽一號	介壽	1,300	光復北路165巷17號前	√		廖葉娟	3	自然人	
富錦三號	東榮	2,280	民生東路5段69巷4弄11號旁、富錦街374號	√		吳歐春月	4	自然人	
精忠	精忠	720	民生東路4段97巷6弄2號旁	√		游書華	1	自然人	
新中	東榮	3,170	新中街、富錦街口	√		陳玉女	10	自然人	
富錦二號	東榮	2,340	民生東路5段69巷2弄27號旁	√		鍾家仁	5	自然人	
富錦一號	東榮	2,430	民生東路5段85號旁	√		謝素	9	自然人	
婦聯	龍田	5,080	延壽街330巷20弄	√		廖世傑	3	自然人	
中華	中華	2,000	健康路15巷口	√		邱喜松	1	自然人	
長壽	東光	3,505	健康路174號旁	√		傅榮香	5	公司行號、 自然人	
新東	新東	3,180	民生東路5段、撫遠街口	√		陳子鐙	1	自然人	
健康	安平	1,957	健康路、松山變電所旁	√		陳廣洲	1	自然人	

資料來源：本所經建課

附註：(1)認養者性質係指認養者為個人、公司、社團、大樓管理委員會...等。

5-2 臺北市松山區鄰里公園概況 (續完)
中華民國 99 年年底

公園名稱	所在里別	面積 (m ²)	位 址	認養情形		園長	認養 單位數	認養者性質 (1)	備註
				有	否				
西松	安平	2,873	三民路、健康路口	√		詹金士	1	自然人	
寶清	安平	2,970	寶清街 85 號對面	√		廖繼偉	1	自然人	
敦中	中正	2,421	敦化北路 4 巷 31 號旁	√		劉福榮	1	自然人	
八德	中崙	1,520	八德路 2 段 366 巷 21 之 1 號前	√		張火財	28	自然人	
寧安	復勢	2,856	寧安街 50 巷、育達商職第二校區前	√		任孝卿	4	自然人	
美仁一號	美仁	1,499	南京東路 4 段 52 巷 14 號前	√		余林清晁	1	自然人	
美仁二號	美仁	1,343	八德路 3 段 99 巷 12~18 號前	√		劉芳菁	1	自然人	
吉仁	吉仁	997	八德路 3 段、延吉街口	√		陳美玲	1	自然人	
復源	復源	1,724	光復南路 22 巷至 32 巷間	√		溫福義	2	自然人	
吉祥	吉祥	1,873	八德路 4 段 245 巷 52 弄至 56 弄間	√		詹堯森	2	公司行號、 自然人	
敦化	敦化	1,810	八德路 3 段 12 巷 52 弄 2 之 1 號旁	√		1.楊秀英 2.麗景景觀 工程	4	公司行號、 自然人	
民有一號	民有	1,542	敦化北路 244 巷 31 號前	√		邵簡雲卿	11	自然人	
民有二號	民有	938	民生東路 3 段 113 巷 25 弄口	√		林國瑞	9	自然人	
民有三號	民有	1,108	民生東路 3 段 127 巷 14 號前	√		何秀蓮	9	自然人	
鵬程	鵬程	4,045	健康路 325 巷 6 弄底	√		王楊雪	1	自然人	
安平	安平	468	南京東路 5 段 251 巷 32 弄 8 號旁	√		李英俊	1	自然人	
捐地	復盛	8,136	市民大道五段 99 號、八德路 4 段 106 巷	√		陳富利	2	自然人	

資料來源：本所經建課

附註：(1)認養者性質係指認養者為個人、公司、社團、大樓管理委員會…等。

5-3 臺北市松山區耕地面積及農業戶口
中華民國99年底

類	耕地面積(公頃)					農戶數(戶)					農家人口(人) ⁽¹⁾													
	合	水	田		旱	共	自	半	佃	非	其他	共	自	半	佃	非	其他							
			兩	期														作	計	自	半	佃	非	其他
計	-	-	-	-	0.52	86	-	-	4	82	-	172	-	8	164	-								
總計	0.52	-	-	-	0.52	86	-	-	4	82	-	172	-	8	164	-								

資料來源：本所經建課

附註：(1)農家人口：原則上指在農牧戶內共同居住，並營共同生活之人口，惟因就業經常居住在外，但需提供本人所得50%以上維持農家生活或提供之金額為全戶家計費用50%以上者，及因就學(含失業)經常居住在外，其本人生活費用50%以上由農家提供者亦列為農家人口。

5-4 臺北市松山區米穀種植面積及產量
中華民國99年

單位：面積：公頃

單位：產量：公斤

期	總	計		硬		稻		秈		糯		稻	
		種植	面積	每公頃	產量	種植	面積	每公頃	產量	種植	面積	每公頃	產量
第1期	-	-	-	-	-	-	-	-	-	-	-	-	-
第2期	-	-	-	-	-	-	-	-	-	-	-	-	-

資料來源：本所經建課

附註：(1)87年栽培稻名稱修正，蓬萊米修正為梗稻；在來米修正為硬秈稻；圓糯米修正為硬糯稻；長糯米修正為秈糯稻。

5-5 臺北市松山區園藝作物種植面積及產量

中華民國 99 年

單位：面積：公頃
單位：產量：公斤

(1) 蔬菜類

類別	根菜類		莖菜類		葉菜及花菜類		果菜類	
	種植面積	產量	種植面積	產量	種植面積	產量	種植面積	產量
總計	-	-	0.20	800	0.09	720	-	-

(2) 果實類

類別	香蕉		柑橘		蕃石榴		木瓜		鳳梨		梨		其他	
	種植面積	產量	種植面積	產量	種植面積	產量	種植面積	產量	種植面積	產量	種植面積	產量	種植面積	產量
總計	0.25	1,360	-	-	-	-	-	-	-	-	-	-	-	-

資料來源：本所經建課

5-6 臺北市松山區普通及特種作物種植面積及產量

單位：面積：公頃
單位：產量：公斤

中華民國 99 年

類別	甘藷		高粱		玉蜀黍		生食用甘蔗		茶		落花生		香花作物		其他	
	種植面積	產量	種植面積	產量	種植面積	產量	種植面積	產量	種植面積	產量	種植面積	產量	種植面積	產量	種植面積	產量
總計	-	-	-	-	-	-	-	-	-	-	-	-	-	-	-	-

資料來源：本所經建課

5-7 臺北市松山區家畜家禽頭數

單位：頭：隻

中華民國 99 年底

類別	家畜						家禽					
	牛	馬	豬	羊	鹿	兔	雞	鴨	鵝	火雞	鴿	
總計	-	-	-	-	-	-	-	-	-	-	-	-

資料來源：本所經建課

本
頁
空
白

六、兵 役

6-1 臺北市松山區服役男列級家屬各項慰、補助費發放情形
中華民國 99 年

月別	合計		生育補助費		喪葬補助費		急難慰助金								特別補助費	
	件數 (件)	金額 (元)	件數 (件)	金額 (元)	件數 (件)	金額 (元)	農田流失 件數 (件)	農田流失 金額 (元)	房屋倒塌 件數 (件)	房屋倒塌 金額 (元)	房屋淹水 件數 (件)	房屋淹水 金額 (元)	死亡或重傷 件數 (件)	死亡或重傷 金額 (元)	件數 (件)	金額 (元)
總計	6	29,800	-	-	-	-	-	-	-	-	-	-	-	-	-	-
1月	-	-	-	-	-	-	-	-	-	-	-	-	-	-	-	-
2月	-	-	-	-	-	-	-	-	-	-	-	-	-	-	-	-
3月	1	4,500	-	-	-	-	-	-	-	-	-	-	-	1	4,500	
4月	-	-	-	-	-	-	-	-	-	-	-	-	-	-	-	-
5月	-	-	-	-	-	-	-	-	-	-	-	-	-	-	-	-
6月	1	4,500	-	-	-	-	-	-	-	-	-	-	-	1	4,500	
7月	-	-	-	-	-	-	-	-	-	-	-	-	-	-	-	-
8月	-	-	-	-	-	-	-	-	-	-	-	-	-	-	-	-
9月	-	-	-	-	-	-	-	-	-	-	-	-	-	-	-	-
10月	-	-	-	-	-	-	-	-	-	-	-	-	-	-	-	-
11月	-	-	-	-	-	-	-	-	-	-	-	-	-	-	-	-
12月	4	29,800	-	-	-	-	-	-	-	-	-	-	-	4	20,800	

資料來源：本所兵役課

6-2 臺北市松山區服役男列級家屬安家生活扶助費發放情形

中華民國 99 年

金額單位：新臺幣元

項目 月別	合 計		一 次 安 家 費			生 活 扶 助 金			
	戶數(戶)	人口數(人)	金額(元)	戶數(戶)	人口數(人)	金額(元)	戶數(戶)	人口數(人)	金額(元)
總 計	80	186	1,716,150	12	25	229,000	68	161	1,487,150
1 月	22	57	522,900	1	2	30,800	21	55	492,100
2 月	-	-	-	-	-	-	-	-	-
3 月	1	1	15,400	1	1	15,400	-	-	-
4 月	1	2	18,600	1	2	18,600	-	-	-
5 月	17	43	408,400	-	-	-	17	43	408,400
6 月	-	-	-	-	-	-	-	-	-
7 月	2	5	46,500	2	5	46,500	-	-	-
8 月	18	45	380,800	2	6	27,900	16	39	352,900
9 月	5	7	51,150	2	2	18,600	3	5	32,550
10 月	1	2	18,600	1	2	18,600	-	-	-
11 月	-	-	-	-	-	-	-	-	-
12 月	13	24	253,800	2	5	52,600	11	19	201,200

資料來源：本所兵役課

6-3 臺北市松山區服役男列級家屬全民健康保險醫療補助費核發情形

中華民國 99 年

金額單位：新臺幣元

月 別	保 險 補 助 費		醫 療 補 助 費	
	件 數 (件)	金 額 (元)	件 數 (件)	金 額 (元)
總 計	8	13,010	18	10,250
1 月	-	-	-	-
2 月	-	-	1	770
3 月	-	-	1	880
4 月	1	7,246	2	4,440
5 月	-	-	-	-
6 月	-	-	-	-
7 月	4	3,294	2	480
8 月	2	1,976	7	1,730
9 月	-	-	-	-
10 月	1	494	1	700
11 月	-	-	3	1,170
12 月	-	-	1	80

資料來源：本所兵役課

本
頁
空
白

七、人 文

7-1 臺北市松山區神壇、寺廟、財團法人寺廟一覽表⁽¹⁾

中華民國99年底

編號	里別	神壇、寺廟、 財團法人寺廟名稱	教別	負責人 姓名	地 址	電 話	奉祀主神	祭典日期	建 立 日 期
1	慈祐里	財團法人台北市松山慈祐宮	道教	顏家旺	八德路4段761號	2766-9212	天上聖母	農曆3月23日	清乾隆18年
2	吉仁里	財團法人台北市放生念佛會	佛教	念禎祥	延吉街33號	2577-6463	釋迦佛祖	農曆4月8日	民國60年4月
3	福成里	財團法人台北市中崙福成宮	道教	何春長	市民大道4段71號	2751-6796	福德正神	農曆2月2日 農曆8月15日	民國50年
4	東光里	台北佛教蓮社	佛教	蕭鴻川	南京東路5段59巷29弄4號	2768-1522	阿彌陀佛	農曆4月8日 農曆11月17日	民國56年11月
5	慈祐里	台北府城隍廟	道教	楊榮次	虎林街3號	2769-2220	城隍爺	農曆7月1日 農曆7月6日 農曆7月14日 農曆7月29日	民國10年
6	慈祐里	松山水福宮	道教	李金傳	松河街3號	2762-8030	水德星君	農曆10月10日	民國70年1月
7	慈祐里	松山慈福宮	道教	陳秋和	八德路4段829巷26號	2768-6479	福德正神	農曆2月2日	民國前20年
8	慈祐里	松山福德宮	道教	郭良塗	饒河街92號	2760-7306	福德正神	農曆2月2日 農曆8月15日	民國前46年
9	慈祐里	松山聚福廟	道教	許青田	八德路4段490號	2767-9237	福德正神	農曆2月2日 農曆8月15日 農曆7月10日 農曆12月11日	清朝時期
10	慈祐里	松山霞海城隍廟	道教	沈宗陳	八德路4段439號	2765-2046	霞海城隍	農曆5月13日	民國前20年8月
11	吉祥里	福德宮	道教	楊樹木	八德路4段181巷16弄11號	2767-1417	福德正神	農曆每月 1.2.15.16日	民國38年9月

資料來源：本所人文課

7-1 臺北市松山區神壇、寺廟、財團法人寺廟一覽表⁽¹⁾ (續 1)

中華民國 99 年底

編號	里別	神壇、寺廟、 財團法人寺廟名稱	教別	負責人 姓名	地 址	電 話	奉祀主神	祭典日期	建 立 日 期
12	復勢里	法光寺	佛教	郭麗菊	光復北路60巷20號	2579-1940	釋迦牟尼佛	農曆4月2日	民國50年
13	復勢里	劍董廟	道教	李文達	八德路3段199巷1號	2579-1605	劍董公	農曆2月26日	民國40年
14	中正里	中崙福順宮	道教	方禎璋	南京東路3段303巷8弄臨10號	2721-1768	福德正神	農曆2月2日	民國77年
15	莊敬里	上塔悠天后宮(神壇)	道教	劉美鳳	撫遠街379巷7號1樓	2763-6070	天上聖母	農曆3月23日	民國10年10月15日
16	莊敬里	天命威真宮(神壇)	道教	林文理	撫遠街400巷54號	2766-7926	濟公活佛	農曆2月2日	民國90年2月1日
17	莊敬里	朱聖宮(神壇)	道教	傅秀美	濱江街372巷15-1號樓	2506-8895	朱府千歲	農曆8月15日	民國89年6月1日
18	莊敬里	幸安堂(神壇)	道教	黃英梅	撫遠街405巷1之17號	2767-3536	廣澤尊王	農曆2月22日 農曆8月22日	民國64年8月22日
19	莊敬里	慈太宮(神壇)	道教	陳阿順	撫遠街410號	0930564399	天上聖母	農曆3月23日	民國76年12月27日
20	莊敬里	集賢壇(神壇)	道教	李文桂	塔悠路283號	2761-1487	李府千歲	農曆4月26日	民國73年8月15日
21	新益里	北代府(神壇)	道教	蕭一基	塔悠路300號	8787-1651	李府千歲	農曆9月15日	民國68年12月1日
22	新益里	松山北極殿(神壇)	道教	曾宗德	富錦街585號	2765-9148	北極玄天真武上 帝	農曆3月3日	民國61年1月1日
23	新益里	北巡武德宮(神壇)	道教	林勇雄	塔悠路326號	2753-2987	天官五路武財神 武堯德	農曆3月15日	民國77年11月25日
24	富錦里	佛乘宗大緣精舍(神壇)	佛教	蘇光宏	民生東路5段173之2號	2762-7645	大自在王佛	農曆9月28日 農曆7月15日	民國78年3月25日
25	新東里	民權福德宮(神壇)	道教	蔡火旺	撫遠街189巷23號	2760-8438	福德正神	農曆2月2日 農曆8月15日	民國30年6月8日

資料來源：本所人文課

7-1 臺北市松山區神壇、寺廟、財團法人寺廟一覽表⁽¹⁾ (續 2)
中華民國 99 年底

編號	里別	神壇、寺廟、 財團法人寺廟名稱	教別	負責人 姓名	地 址	電 話	奉祀主神	祭典日期	建 立 日 期
26	新東里	玄天上帝廟 (神壇)	道教	王萬河	塔悠路97號	2768-9983	玄天上帝	農曆3月3日	民國64年8月15日
27	新東里	普濟禪寺(神壇)	佛教	陳斯衍	塔悠路177號3樓	8787-9675	觀世音菩薩		民國94年3月26日
28	介壽里	北極天玄宮 (神壇)	道教	呂金興	民生東路5段36巷6弄2號4樓	2769-3946	北極玄天真武上帝	農曆3月3日	民國85年11月5日
29	介壽里	慈福宮 (神壇)	道教	賴昱紘	民生東路5段36巷8弄11號	2768-8744	福德正神	農曆2月2日 農曆8月15日	民國77年10月21日
30	東光里	公聖殿 (神壇)	道教	張俊修	健康路250號2樓	2765-5173	關聖帝君	農曆6月24日	民國57年8月28日
31	東光里	妙音精舍 (神壇)	佛教	陳國郎	健康路242號1樓	2515-6838	釋迦牟尼佛	農曆4月8日	民國47年1月7日
32	東光里	延壽精舍 (神壇)	佛教	黃來德	南京東路5段145-1號6樓	2760-0997	釋迦牟尼佛	農曆4月8日	民國79年9月1日
33	東光里	武昌聖母會 (神壇)	道教	李連春	南京東路5段59巷27弄32號1樓	2762-3449	天上聖母	農曆3月22日	民國80年
34	東光里	財團法人圓覺宗 智敏慧華金剛上師教育基金 會 (神壇)	佛教	陳聲漢	南京東路5段63號14樓之3	2753-2621	釋迦牟尼佛	農曆7月10日	民國74年7月1日
35	東光里	聖鳳宮 (神壇)	道教	郭振享	南京東路5段59巷27弄35號	2761-3015	蓮花太子	農曆9月9日	民國89年6月27日
36	東昌里	陳肯宅(實際為偉瑟祝顧) (神壇)	其他	陳肯	民生東路4段110號4樓	8712-0668	釋迦牟尼佛	農曆4月8日	民國91年12月5日
37	東勢里	台北市宗南學佛會 (神壇)	佛教	鄭翔維	南京東路4段133巷8弄20號1樓	2546-9423	釋迦牟尼佛	農曆4月8日	民國87年7月16日
38	民有里	佛光山別院普門寺 (神壇)	佛教	葉青香	民權東路3段136號1樓	2712-1177	釋迦牟尼佛	農曆4月8日	民國71年1月1日
39	民有里	臺北市菩提果學佛會(神壇)	佛教	姜慧嵐	敦化北路222巷15號1樓	2545-1061	釋迦牟尼佛	農曆4月8日	

資料來源：本所人文課

7-1 臺北市松山區神壇、寺廟、財團法人寺廟一覽表⁽¹⁾ (續3)
中華民國99年底

編號	里別	神壇、寺廟、 財團法人寺廟名稱	教別	負責人 姓名	地 址	電 話	奉祀主神	祭典日期	建 立 日 期
40	民福里	中華文化始祖伏羲氏八卦祖 師紀念廟(神壇)	道教	薛炎助	復興北路433號1樓	2712-5138	伏羲大帝	農曆7月19日	民國35年4月15日
41	民福里	台北華山宮(神壇)	道教	謝國寅	民權東路3段191巷43弄1號	2514-7208	三山國王	農曆2月25日	民國80年3月23日
42	民福里	慈禪堂(神壇)	道教	秦溪圳	復興北路427巷5號5樓	2715-4693	觀音菩薩	農曆2月19日	民國72年2月1日
43	慈祐里	松山元帥壇(神壇)	道教	藍濁東	松河街200號	2763-3028	中壇元帥	農曆7月6日	民國16年7月6日
44	慈祐里	淨宗共修會(神壇)	佛教	陳金彪	八德路4段624巷8號9樓頂	2765-9307	阿彌陀佛	農曆4月8日	民國88年9月12日
45	安平里	六房聖玄宮(神壇)	道教	蒲芳棋	寶清街101巷31號3F	2764-7632	天上聖母	農曆3月23日	民國74年7月24日
46	安平里	台北松山玄濟宮(神壇)	道教	李英福	南京東路5段291巷20弄14號	2753-3193	玄天上帝	農曆3月15日	民國88年5月30日
47	安平里	永朝宮(神壇)	道教	鐘傳旺	南京東路5段291巷19弄22號5 樓頂	2769-6585	孚佑帝君	農曆4月14日	民國73年4月5日
48	安平里	玉佛禪寺如意宮(神壇)	道教	余松山	南京東路5段251巷24弄1號3樓 頂	2769-8745	釋迦牟尼佛	農曆8月27日	民國78年10月1日
49	安平里	玉虔宮(神壇)	道教	黎維國	南京東路5段389巷6弄15號2樓	2765-6509	關聖帝君	農曆4月25日	民國82年
50	安平里	安勝宮(神壇)	道教	李永松	寶清街126巷17號	2749-5557	天上聖母	農曆3月23日	民國68年3月6日
51	安平里	松山應明壇(神壇)	道教	蔡炎輝	寶清街89巷45號2樓	2760-0422	太上道祖	農曆2月15日	民國81年4月29日
52	安平里	金安堂(神壇)	道教	高滿足	南京東路5段389巷11弄16號5 樓	2767-3720	觀音菩薩	農曆6月19日	民國66年3月1日
53	安平里	儒德講堂(神壇)	一貫教	蘇洪源	南京東路5段291巷19弄3號6樓	2768-4072	明明上帝	農曆3月15日 農曆2月19日 農曆6月19日 農曆9月19日	民國80年1月14日

資料來源：本所人文課

7-1 臺北市松山區神壇、寺廟、財團法人寺廟一覽表⁽¹⁾ (續4)

中華民國99年底

編號	里別	神壇、寺廟、 財團法人寺廟名稱	教別	負責人 姓名	地 址	電 話	奉祀主神	祭典日期	建 立 日 期
54	鵬程里	北府東隆宮(神壇)	道教	林慶龍	健康路409號	2765-3280	溫府千歲	農曆11月1日 農曆6月19日 農曆3月23日 農曆7月12日 農曆4月15日	民國73年4月15日
55	鵬程里	北狩代天宮(神壇)	道教	盧燈標	塔悠路100巷30號	2769-8233	五府千歲	農曆9月15日	民國77年11月1日
56	鵬程里	振勝堂(神壇)	道教	尹德財	塔悠路110巷24號	2765-4579	五府千歲	農曆4月27日	民國81年12月1日
57	吉祥里	子元宮天官武財神	道教	許夢薇	八德路4段181巷17弄2號	2748-7390	正武財神		
58	吉祥里	白鬚公廟(神壇)	道教	楊木火	吉祥路70號	2762-0279	福德正神	農曆2月6日 農曆8月6日	民國2年2月6日
59	新聚里	台北市卓千佛學會(神壇)	道教	趙曉鳳	南京東路5段250巷18弄26號4樓	2747-6458			民國89年
60	新聚里	松山慈后宮(神壇)	道教	陳裕河	八德路4段389巷31之2號1樓	2766-6657	天上聖母	農曆3月23日	民國74年4月1日
61	新聚里	臺北市密宗薩迦爾畢楊澤學會(神壇)	道教	貢葛殿津	寶清街18-2號2樓	2747-6970			民國87年12月31日
62	復盛里	行德慈惠堂(神壇)	道教	林萬塗	市民大道5段135號	2767-3581	瑤池金母	農曆7月18日	民國62年6月12日
63	中正里	台北淨宗協會(神壇)	其他	謝吉田	南京東路3段269巷6號B1	2719-2087	西方三聖	農曆9月16日	民國88年8月29日
64	中正里	應媽廟(神壇)	道教	方禎璋	敦化北路4巷25弄旁	2721-1768	應媽	農曆9月16日	民國40年9月16日
65	中崙里	佛菩提講堂(神壇)	佛教	張世焜	八德路2段400號七樓之1	2721-6076	釋迦牟尼佛		民國93年8月13日
66	美仁里	松山東勢福安宮(神壇)	道教	王志堅	南京東路4段52巷16弄1號	2579-8079	福德正神	農曆2月2日 農曆8月15日	民國24年

資料來源：本所人文課

7-1 臺北市松山區神壇、寺廟、財團法人寺廟一覽表⁽¹⁾ (續完)

中華民國 99 年底

編號	里別	神壇、寺廟、 財團法人寺廟名稱	教別	負責人 姓名	地 址	電 話	奉祀主神	祭典日期	建 立 日 期
67	吉仁里	天瑤慈惠堂 (神壇)	道教	周世亮	八德路3段74巷3弄12號1樓	2758-2905	王母娘娘		民國95年9月22日
68	吉仁里	慈崙宮 (神壇)	道教	黃葉寶猜	八德路3段76號3樓	2765-0402	天上聖母	農曆3月23日	
69	吉仁里	福德宮 (神壇)	道教	徐逢杏	八德路3段106巷13之3號	2578-1263	福德正神	農曆2月2日 農曆8月15日	民國68年8月2日
70	敦化里	中崙慈賢宮 (神壇)	道教	詹金山	八德路3段74巷14弄18號	2578-4076	天上聖母	農曆3月23日	民國77年1月1日
71	敦化里	台北天衡宮 (神壇)	道教	洪志明	八德路3段8巷52號	2578-2457	瑤池金母	農曆7月18日	民國72年3月1日
72	敦化里	華山慈惠堂 (神壇)	道教	楊敬章	八德路3段12巷63弄41號	2570-7387	瑤池金母	農曆7月18日	民國83年8月1日
73	復建里	台北港口宮 (神壇)	道教	陳屋	光復南路58巷24之1號	2577-8104	天上聖母	農曆3月23日	民國73年3月28日
74	復勢里	富貴堂堪輿學館 (神壇)	道教	陳嘉讓	八德路3段199巷17號	2578-5896	九天玄女	農曆8月18日	民國73年9月1日
75	福成里	三寶殿 (神壇)	道教	楊陳敏珠	敦化南路1段100巷55號2樓	0939946343	天上聖母	農曆3月23日	民國73年5月5日
76	松基里	協天行壇 (神壇)	道教	林夙毅	興安街220號2樓	2716-0630	太上帝祖	農曆2月19日	民國74年9月25日
77	松基里	松山順天宮 (神壇)	道教	李健順	興安街174巷3弄22號	2505-9814	天上聖母	農曆3月23日	民國73年3月12日
78	松基里	振天宮 (神壇)	道教	李溪河	復興北路231巷14號	2715-3756	榮府王爺	農曆7月5日	民國63年2月16日

資料來源：本所人文課

7-2 臺北市松山區聚會所、財團法人教會一覽表⁽¹⁾
中華民國 99 年底

編號	里別	聚會所、財團法人教會名稱	教別	負責人姓名	地 址	電 話	建立日期
1	莊敬里	財團法人台北基督徒民生社區禮拜堂	基督教	陳大為	撫遠街367巷4號	2764-9475	民國67年1月5日
2	東榮里	財團法人台北市基督教改革宗長老教會聯合二村教會	基督教	王華弘	民生東路5段69巷2弄12號	2763-8304	民國78年8月29日
3	三民里	財團法人台北市聯合二村基督教會	基督教	李妙梅	民生東路5段138巷3號3樓之7	2767-9500	民國64年2月24日
4	東光里	財團法人台北市基督教長老會西松國語禮拜堂	基督教	許建南	南京東路5段123巷8弄25號	2768-4742	民國57年12月22日
5	東勢里	財團法人台北市金陵基督長老教會	基督教	蕭聰柔	南京東路4段133巷6弄20號	2712-7752	民國62年4月13日
6	東勢里	財團法人台北市基督教改革宗宏恩堂	基督教	黃穎航	南京東路4段75巷32號	2713-5447	民國57年12月22日
7	東勢里	財團法人改革宗神學宣教會	基督教	史弘揚	南京東路4段75巷30號	2718-7735	民國53年5月18日
8	中華里	財團法人台北市基督教浸信會頌恩堂	基督教	仇家彪	敦化北路145巷30號	2713-6095	民國61年5月10日
9	中華里	財團法人基督教台北神的教會	基督教	鄭啓天	南京東路4段53巷7弄1號	2712-9220	民國64年4月3日
10	民福里	財團法人台北市基督教浸信會頌德堂	基督教	陳建中	民族東路706號2.3樓	2713-0484	民國72年8月12日
11	民福里	財團法人基督恩光教會	基督教	曲學傑	民權東路3段191巷74號	2713-3145	民國76年1月21日
12	慈祐里	財團法人台北市復原耶穌基督教會	基督教	王群章	八德路4段699號8樓之1	2765-0884	民國72年7月6日
13	安平里	財團法人中華基督教浸信會錫安堂	基督教	應梅君	南京東路5段343號4樓	2768-8684	民國60年5月20日
14	安平里	財團法人台北市中華基督教沐恩浸信會	基督教	葉志勳	南京東路5段251巷45號	2768-6926	民國86年12月16日

附註：本表請以「宗教宗祠輔助管理系統」之資料填報。

資料來源：本所人文課

7-2 臺北市松山區聚會所、財團法人教會一覽表⁽¹⁾ (續 1)
中華民國 99 年底

編號	里別	聚會所、財團法人教會名稱	教別	負責人姓名	地 址	電 話	建立日期
15	吉祥里	財團法人台灣基督教福音格會	基督教	龔式谷	光復北路85巷7號	2764-0642	民國53年5月25日
16	復盛里	財團法人基督教信義宗福社會	基督教	任新榮	光復南路13巷41號2樓	2760-7827	民國70年12月9日
17	美仁里	財團法人中華基督教崇聖會	基督教	楊偉南	八德路3段99巷11-4號	2570-2990	民國65年12月2日
18	吉仁里	財團法人台北市基督教臺灣復興神的教會	基督教	羅麗增	延吉街30巷13號	2578-7480	民國70年3月10日
19	復源里	財團法人台北市基督教美仁浸信會	基督教	陽毅平	八德路3段106巷106號	2579-2065	民國70年6月12日
20	福成里	財團法人臺灣基督長老教會中崙教會	基督教	賴百忍	敦化南路1段80巷33號	2721-4076	民國63年5月25日
21	東榮里	基督教新生教團臺北民生教會(聚會所)	基督教	方鴻毅	新中街10弄2號1樓	2768-2905	民國59年7月1日
22	三民里	社團法人台北市基督教三民路浸信會(聚會所)	基督教	鍾昌貴	三民路107弄7號2樓之13	2763-0414	民國80年9月15日
23	三民里	法蒂瑪聖母堂(聚會所)	天主教	程若石	富錦街442之2號1樓	2760-4621	民國65年9月1日
24	介壽里	中華基督教衛理公會沛恩堂(聚會所)	基督教	徐雪坪	民生東路5段36弄8巷30號	2769-4701	民國71年9月19日
25	介壽里	臺灣基督長老教會聯合教會(聚會所)	基督教	陳賢豪	民生東路5段36弄4巷51號	2769-3877	民國87年11月22日
26	精忠里	和散那基督教會松山富錦禮拜堂(聚會所)	基督教	林裕淵	富錦街10之1號	2713-1202	民國0年0月0日
27	東光里	台北市教會第七聚會所(聚會所)	基督教	教友傅志強	南京東路5段23弄15巷17號1樓	2763-2945	民國62年1月1日

附註：本表請以「宗教宗祠輔助管理系統」之資料填報。

資料來源：本所人文課

7-2 臺北市松山區聚會所、財團法人教會一覽表⁽¹⁾ (續完)
中華民國 99 年底

編號	里別	聚會所、財團法人教會名稱	教別	負責人姓名	地 址	電 話	建立日期
28	東勢里	基督教台北聖教會 (聚會所)	基督教	王宏宜	南京東路4段107號12樓	2712-3242	民國15年1月30日
29	東勢里	聯合新村天主堂 (聚會所)	天主教	劉緒秋	南京東路4段133弄6巷9號	2713-8884	民國56年1月1日
30	民有里	天主教聖若望鮑思高天主堂 (聚會所)	天主教	簡安德 (菲律賓)	民生東路3段123號	2716-7478	民國56年4月16日
31	慈祐里	台灣基督長老教會松山教會 (聚會所)	基督教	陳美玲	饒河街105號	2768-5181	民國前36年9月2日
32	安平里	中華基督教衛理公會恩友堂 (聚會所)	基督教	侯協明	寶清街123號	2767-0760	民國51年9月2日
33	新聚里	台灣基督長老教會松安教會 (聚會所)	基督教	楊恩賜	南京東路5段250弄2巷2號	2766-0385	民國67年7月30日
34	新聚里	真耶穌教會松山教會 (聚會所)	基督教	黃嘉聰	南京東路5段308號2樓	2768-0708	民國77年12月30日
35	新聚里	松山天主堂 (聚會所)	天主教	羅國伯	南京東路5段352號	2767-7627	民國68年6月25日
36	復源里	聖若瑟天主堂 (聚會所)	天主教	洪山川	八德路3段158弄22號	2737-1311	民國56年4月15日
37	復建里	基督教台灣信義會蒙恩堂 (聚會所)	基督教	鄭文選	光復南路32弄3號	2570-0564	民國47年11月9日
38	復建里	基督教門諾會光復教會 (聚會所)	基督教	張展樵	光復南路46弄1之2號1樓	2578-2238	民國56年9月3日
39	東勢里	基督教台北聖教會 (聚會所)	基督教	王宏宜	南京東路4段107號12樓	2712-3242	民國15年1月30日

附註：本表請以「宗教宗祠輔助管理系統」之資料填報。

資料來源：本所人文課

7-3 臺北市松山區宗教團體興辦公益慈善及社會教化事業概況

中華民國 99 年底

單位：所

宗 教 別	醫療機構		文 教			機 構				公 益				善 事			業		
	醫院數	診所數	大學數	專科數	中學數	職校數	小學數	幼稚園數	托兒所數	圖書閱覽室數	其他	養老院數	殘障教養院數	青少年輔導院數	福利基金會數	學生宿舍處數		技藝研習處數	社會服務中心數
合 計	-	-	-	-	-	-	-	-	-	1	1	-	-	-	-	-	-	8	-
道 教	-	-	-	-	-	-	-	-	-	-	-	-	-	-	-	-	-	3	-
佛 教	-	-	-	-	-	-	-	-	-	1	1	-	-	-	-	-	-	5	-
理 教	-	-	-	-	-	-	-	-	-	-	-	-	-	-	-	-	-	-	-
軒轅教	-	-	-	-	-	-	-	-	-	-	-	-	-	-	-	-	-	-	-
天帝教	-	-	-	-	-	-	-	-	-	-	-	-	-	-	-	-	-	-	-
一貫教	-	-	-	-	-	-	-	-	-	-	-	-	-	-	-	-	-	-	-
天德教	-	-	-	-	-	-	-	-	-	-	-	-	-	-	-	-	-	-	-
儒 教	-	-	-	-	-	-	-	-	-	-	-	-	-	-	-	-	-	-	-
大易教	-	-	-	-	-	-	-	-	-	-	-	-	-	-	-	-	-	-	-
亥子道	-	-	-	-	-	-	-	-	-	-	-	-	-	-	-	-	-	-	-
彌勒大道	-	-	-	-	-	-	-	-	-	-	-	-	-	-	-	-	-	-	-
中華聖教	-	-	-	-	-	-	-	-	-	-	-	-	-	-	-	-	-	-	-
宇宙彌勒皇教	-	-	-	-	-	-	-	-	-	-	-	-	-	-	-	-	-	-	-
先天救教	-	-	-	-	-	-	-	-	-	-	-	-	-	-	-	-	-	-	-
黃 中	-	-	-	-	-	-	-	-	-	-	-	-	-	-	-	-	-	-	-
其 他	-	-	-	-	-	-	-	-	-	-	-	-	-	-	-	-	-	-	-
合 計	-	-	1	-	-	-	-	-	-	3	-	-	-	-	1	-	-	16	-
天主教	-	-	-	-	-	-	-	-	-	-	-	-	-	-	-	-	-	-	-
基督教	-	-	1	-	-	-	-	-	-	3	-	-	-	-	1	-	-	16	-
回 教	-	-	-	-	-	-	-	-	-	-	-	-	-	-	-	-	-	-	-
天理教	-	-	-	-	-	-	-	-	-	-	-	-	-	-	-	-	-	-	-
巴哈伊教	-	-	-	-	-	-	-	-	-	-	-	-	-	-	-	-	-	-	-
真光教	-	-	-	-	-	-	-	-	-	-	-	-	-	-	-	-	-	-	-
山達基教會	-	-	-	-	-	-	-	-	-	-	-	-	-	-	-	-	-	-	-
其 他	-	-	-	-	-	-	-	-	-	-	-	-	-	-	-	-	-	-	-

資料來源：本所人文課

臺北市松山區 99 年 區 務 統 計 要 覽

出版機關：臺北市松山區公所
臺北市八德路 4 段 692 號
電話：(02)8787-8787

編 者：余 淑 嬪

本書同時登載於松山區公所網站

網址：<http://www.ssd0.taipei.gov.tw>

出版日期：中華民國 100 年 5 月

創刊年月：75 年 5 月

刊期頻率：年刊

定 價：80 元

政府出版品展售處：

國家書店－松江門市

地址：10485 臺北市中山區松江路 209 號 1 樓

服務專線：02-25180207

網址：<http://www.govbooks.com.tw>

五南文化廣場：

地址：400 臺中市中山路 6 號

服務專線：04-22260330

網址：<http://www.wunanbooks.com.tw/wunanbooks/>

GPN:2007500019 ISSN:22229779

著作權利管理資訊：本所保有所有權利。欲利用本書
全部或部分內容者，須徵求本所
同意或書面授權(請洽臺北市松
山區公所會計室)

電話:(02)87878787#222