

臺北市都市計畫委員會第 691 次委員會議紀錄

時間：中華民國 105 年 7 月 14 日（星期四）上午 9 時 30 分

地點：市政大樓 8 樓西南區本會委員會議室

主席：林兼主任委員欽榮

彙整：賴彥伶

出席委員：（詳簽到表）

列席單位人員：（詳簽到表）

案件一覽表：

壹、審議事項

- 一、修訂臺北市「基隆河（中山橋至成美橋段）附近地區土地使用分區與都市設計管制要點」內住宅區(供住宅使用)、住宅區(供住商混合使用)及住宅區(供拆遷安置專案住宅)規定計畫案
- 二、修訂「變更臺北市文山區景美溪左岸(萬壽橋至道南橋間)機關用地、公園用地、道路用地為第三種住宅區、道路用地、公園用地細部計畫案」內有關都市設計管制要點規定事項案
- 三、修訂臺北市內湖區西湖段四小段 6、6-1 及 7 地號之產業支援設施用地使用開發計畫
- 四、變更臺北市內湖區舊宗段 13 地號土地機關用地（環境保護局修車廠暨資源回收隊）為產業支援設施用地細部計畫案
- 五、修訂臺北市內湖區潭美段五小段 21 地號等土地影視音產業區土地使用分區管制規定案

壹、審議事項

審議事項一

案名：修訂臺北市「基隆河（中山橋至成美橋段）附近地區土地使用分區與都市設計管制要點」內住宅區（供住宅使用）、住宅區（供住商混合使用）及住宅區（供拆遷安置專案住宅）規定計畫案

說明：

- 一、申請單位：臺北市政府
- 二、法令依據：都市計畫法第 27 條第 1 項第 3 款
- 三、計畫緣起

「基隆河（中山橋至成美橋段）附近地區」（北段地區）屬基隆河截彎取直之新生地，該地區之都市計畫自 83 年公告實施後，為因應實際需求，曾於 90 年間辦理修訂「臺北市基隆河（中山橋至成美橋段）附近地區細部計畫暨配合修訂主要計畫案內『基隆河（中山橋至成美橋段）附近地區土地使用分區與都市設計管制要點』」案，並於 92 年 1 月 7 日公告實施。現行住宅區（供住宅使用）、住宅區（供住商混合使用）及「住宅區（供拆遷安置專案住宅使用）」之相關規定未能符合實需，影響民眾日常生活所需，以及影響建築設計等，爰配合地區需求予以放寬規定，為維地區民眾權益。

- 四、計畫內容概要：詳公展計畫書。
- 五、公開展覽：本案市府自 105 年 5 月 24 日起至 105 年 6 月 22 日止公開展覽 30 天，並以 105 年 5 月 23 日府都規字第 10532780403 號函送到會。
- 六、審議歷程：本案經提 105 年 6 月 29 日本會第 690 次委

員會議，決議：

(一) 本案自 1994 年公告都市計畫發布實施後迄今，已累積多年的開發成果，不宜以住宅區全面性之使用組別放寬方式處理，否則將損及現已形成的優質住宅區品質，更損及已遵循土地使用管制的現住戶之權益，亦將影響計畫區內之商業區、娛樂區的競合發展，然住宅區土地使用管制仍需與時俱進，針對在地生活需求，部分、有條件的放寬使用。本案綜整委員意見如下，退請市府修正計畫內容，於下次會議提會審議。

1. 本案土地使用管制應採立體化管制，依循原正面表列方式，適時反映住宅區(供拆遷安置專案住宅)日常生活需求，放寬部分使用允許項目。
2. 住宅區(供拆遷安置專案住宅)內下塔悠福德爺宮(金玉禪寺)為區段徵收前既存信仰中心，建議明列所在地號，予以放寬使用。
3. 基於區段徵收配地造成個別住宅區(供住宅使用)基地深度不足、導致後院深度比影響樓高，因而陳情其建築困境者，由市府檢討可行之措舉，以不損及 95% 已建成住宅區權益，專案處理。

(二) 本次公民團體陳情意見有關商業區、娛樂區之建議，因「基隆河(中山橋至成美橋段)附近地區土地使用分區與都市設計管制要點」分二階段辦理，現階段(第一階段)針對住宅區。商業區、娛樂區則屬第二階段辦理，請市府與當地里長、居民、建商公會等密集協商，深度了解商業區、娛樂區發展需

求。

七、公民或團體陳情意見：計 12 件。

決議：

- 一、本案依公展計畫書及市府本次會議所送修正對照表修正通過。
- 二、公民或團體陳情意見審決同意見綜理表。

臺北市都市計畫委員會公民或團體所提意見綜理表

案名	修訂臺北市「基隆河(中山橋至成美橋段)附近地區土地使用分區與都市設計管制要點」內住宅區(供住宅使用)、住宅區(供住商混合使用)及住宅區(供拆遷安置專案住宅)規定計畫案		
編號	1	陳情人	中山區成功里李○水里長
陳情理由及建議辦法	<p>茲就修訂臺北市基隆河(中山橋至成美橋段)附近地區通盤檢討，略提意見如下，請參酌：</p> <p>一、住宅區建築物高度、前院、後院深度及深度比應回歸住三管制規定辦理。</p> <p>考量住戶未來如有重改建之需求，現行法規將嚴重影響建築規劃設計與日照、採光等，且區內住宅區(供住商混合使用)在本次公展內容已修正，故區內住宅區理應全面放寬比照第三種住宅區之規定，以符合里民的期待。</p> <p>二、商業區應透過合理管制規定，積極創造群聚效應引導地區發展。</p> <p>本次公展內容雖僅針對住宅區部分加以檢討，惟有關影響區內發展最主要的關鍵仍是商業區的合理管制，眼看區內國際觀光旅館逐漸林立，應好好把握此次發展契機，重新檢討商業區容許使用的規定，取消現行指定用途達樓地板面積1/2以上的規定，既然是商業區理應回歸臺北市第三種商業區之使用組別規定辦理，而且指定維持無法作住宅使用，才是對積極發展商業區有所作為。</p>		
市府回應意見	一、考量住宅區開發率業達95%，為維繫地區風貌一致性，前、後院維持原第一種住宅區規定。		

	二、有關本案商業區、娛樂區意見，將納第二階段檢討作業辦理。		
委員會議	依市府回應意見辦理。		
編號	2	陳情人	中山區金泰里游○義里長
陳情理由及建議辦法	<p>一、高度放寬已獲歷來討論共識，應回歸商業區管制規定。</p> <p>依歷次座談會、產官學及地方說明會等等會議，有關建築物高度放寬及商業使用放寬已有共識，故有關高度放寬事項理應回歸台北市商業區通案高度管制相關規定辦理，不應再加諸相關條件限制始得放寬，既無法令依據亦徒增地主之困擾。</p> <p>且區內亦有高樓陸續落成包含全聯實業總部大樓、宜華飯店、萬豪酒店、美福飯店等，已無當年維持劍南山天際線之需要，且為了積極推動加速地方發展，應解除限高管制，回歸相關建築法令之規範。此外，限高規定亦降低了地主開發意願，期待限高解除後，除能維持地區發展動能，也促進地面的開放空間釋出，惟本次公展計畫仍未見有關高度放寬之調整，期待市府能盡速辦理以符合地方需求。</p> <p>二、住宅區相關管制規定仍應體察民眾實際需求適度放寬。</p> <p>本次公展計畫除針對兩千多戶國宅住戶反應之需求，已調整放寬住宅區(供拆遷安置專案住宅)之地面層得作鄰里性商業使用，顯見市府仍有傾聽並呼應地方的實際需求，住宅區(供住商混合使用)亦有配合調整，實為地方居民之福。惟其餘的住宅區(供住宅使用)土地，卻僅能比照住二的土管規定，對於住戶而言會有低人一等的失落感，既然市府有意體察民情使其更能符合民眾的日常生活、改建等需要，何不一視同仁通盤調整為皆比照住三的規定，更能發揮市府德政之效。</p>		
市府回應意見	<p>一、有關商業區高度之建議，同編號1回應意見二。</p> <p>二、本案係考量塑造本地區高品質住宅環境，並兼顧使用及建築設計之彈性，在不影響原計畫擬形塑之地區特色前提下，不宜驟然放寬住宅區(供住宅使用)比照第三種住宅區規定。</p>		

委員會議	依市府回應意見辦理。		
編號	3	陳情人	林○涵等 21 人
陳情理由及建議辦法	<p>主旨：請檢討「基隆河(中山橋至成美橋段)附近地區土地使用分區與都市設計管制要點」內商業區土地之建築物高度及商業使用類組之檢討及其可行性。</p> <p>說明：</p> <p>我是大彎北段地區的地主，你們已經評估這個地方評估很久了，請問結果到底是什麼，我只看到飯店一間一間在蓋，而且一棟比一棟高，說我們要有國際觀，要蓋國際級大樓，可是又告訴我們要依著政府的都市計畫規定，要大家要長一樣高36公尺(而且是商業區36公尺，好笑的是旁邊住宅區的國宅都已經是50公尺高了)，請問這邏輯是甚麼?建議應該在不妨礙國防安全下，由建築師自由創作規劃，不應加設高度限制，況且建築物越高不是可創造更多綠地與都市棟距不是應該更好嗎?</p> <p>政府另外一個神邏輯的事又有一樁，我們認為依政府要求新建建築的商業使用項目需依照都市計畫規定指定項目1/2以上，但我們認為依台灣消費習慣，根本做不起來，如果你們評估完還是覺得要1/2以上指定項目商業使用，那請拿實際數據及案例告訴我們依政府的規定1/2以上指定項目商業使用是可以做起來的或者政府要向我們承租?否則請尊重市場、尊重所有權人，請放寬商業使用項目，由我們自行經營或自行招商，而且也不要再限制東限制西了，我們不要求可以蓋為住家使用，但商業區就比照其他地方的商業區使用規定，不要說我們這邊有自己的特殊規定，大家的條件應該都要平等，我沒有要求我們要高人一等，我只是要求讓我們可以好好使用自己的地。</p>		

陳情人		
陳情人	住 址	簽 章
謝 淑		
戴 喜		
謝 咏		
廖 水		
洪 翔		
曾 惜		
蔡 昭		
李 莉		
謝 ?		
魏 洪		

陳情人		
陳情人	住 址	簽 章
謝 淑		
謝 德		
李 長		
楊 英		
魏 亨		
謝 王		
曾 敏		
莊 山		
周 昆		
蘇 玉		
陳 良		

市 府 回 應 意 見 有關本案商業區、娛樂區意見，將納第二階段檢討作業辦理。

委 員 會 決 議 依市府回應意見辦理。

編 號 4 **陳情人** 林○枝等 22 人

陳情理由及建議辦法

主旨：請依台灣人消費習慣、正視現今台灣經營環境狀況，以市場合理、可行方式加速完成大彎北段全區之通盤檢討，並依新的通盤檢討內容輔導本地區發展。

說明：

一、我們是一群商業區的地主，我想說一下這個地方的發展歷史，八十幾年的時候大家領回了區段徵收的土地，92年政府頒布了這個地方的都市計畫規定，我們知道都市計畫有規定每3-5年要檢討一次，所以97年的時候政府也辦了說明會要來檢討法令，迄今105年理應辦理第四次通盤檢討了，但是呢，幾年過去了政府的檢討還在天空飛。

二、這地方從以前到現在就是法令限制一大堆，跟臺北市其他地方一樣都是商業區卻不能當住宅使用，偏偏我們這邊地價又比大內科那邊貴，反映地價租金勢必較高，在相關設施未健全下，誰會願意用較高的租金來承租？更遑論政府機關還一味的

要求指定項目要一半，請問商機在哪兒？這一連串的規定又是否符合台灣的消費習慣？最近聽說市府又要重新檢討，我們很高興啊，結果一看這次的計畫感覺只做了一半，只針對住宅區的部分做修正，其他地區也沒看到修改的內容，其中最重要的高度限制也沒有處理。看看現在的宜華、萬豪、美福等飯店，還有全聯的辦公大樓，都沒有高度限制啊，為什麼只限制小老百姓的土地，這樣有針對性的限制真的讓人很不服氣，市府真的要好好的檢討。

- 三、都市計畫的失衡不是其他地區解禁了、垮了，所以這區要特別嚴法執行的思維邏輯，建議應該以更大範圍檢討毗鄰環境與本地區的相輔相成為宜。這次的檢討商業區被排除，如此不友善對待商業區，實在令我們不服氣，我們只是很卑微希望比照台北市其他商業區規定，解除額外加設的不必要枷鎖限制，在航高限制下，讓建築師自由發揮創意與設計，趁著現在很多飯店都進來了，我們也搭順風車來開發。
- 四、如果政府看不見市場機制、聽不下地主們的建議，那麼我們也可以反過來尊重各位主事者的專業，請考慮、配套措施，我們可以統一回租給政府，由政府統籌規劃以便達成政府要的台北第二曼哈頓！

陳 情 人			陳 情 人		
陳 情 人	住 址	簽 章	陳 情 人	住 址	簽 章
林 庚			李 良		
李 良			翁 潛		
陳 秀			賴 勇		
郭 興			薛 吉		
吳 一			吳 定		
陳 秋			陳 國		
蔡 興			呂 三		
蔡 興			郭 早		
魏 台			謝 四		
呂 一			吳 月		
李 宏			呂 元		

市 府 回 應 意 見 有關本案商業區、娛樂區意見，將納第二階段檢討作業辦理。

委 員 會 決 議 依市府回應意見辦理。

編 號 5 **陳 情 人** 王○誠建築師事務所

陳 情 理 由 及 建 議 辦 法

主旨：就現行「修訂台北市基隆河(中山橋至成美橋段)附近地區細部計畫暨配合修訂主要計畫案內基隆河(中山橋至成美橋段)附近地區土地使用分區與都市設計管制要點案」提出設計疑義，懇請鈞局重行檢討現行相關法令要求之合理性，請查照。

說明：
 本事務所受地主委託設計，依民國92年1月7日頒定之「修訂台北市基隆河(中山橋至成美橋段)附近地區細部計畫暨配合修訂主要計畫案內基隆河(中山橋至成美橋段)附近地區土地使用分區與都市設計管制要點案」(下稱計畫書)，依都市計畫圖說及建築技術規則提出設計疑義如下，敬請鈞局參卓。

一、依計畫書內容第四條容積及高度放寬規定中第(二)項綜合設計放寬規定之放寬原則需為(1)商業區建築基地臨接一條寬度在12公尺以上道路，且其周圍臨接道路部分佔其周圍全長1/4以上者，且(2)需為

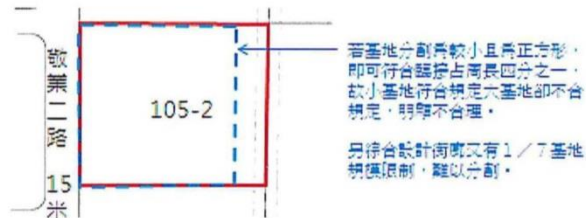
一定之街廓及基地規模之規定。

二、依前條規定，假定以A2 街廓中之金泰105-2地號(供商業購物中心使用，如下圖紅色範圍部份)分析如下：

- (一)該地號符合1/7街廓且不得小於六000平方公尺
- (二)該地號面臨15公尺都市計畫道路，但其周圍臨接道路部分不足佔其周圍全長1/4

綜上，故似不符第一條綜合設計之規定

三、承上，若依第一條規定，使其基地範圍合於1/4臨路周長(如下圖藍色虛線部份)，便可知基地小(藍色虛線範圍)反而較基地大(紅色實線範圍)可採綜合設計的謬答，似乎有違常理。



四、本基地設計尚需符合下列規定：

- (一)依92年計畫書規定本基地為商購區，以商業使用為主；依都市設計管制要點附圖七之指定留設公共開放空間：街廓內兩側各退縮五公尺形成之**人行通道**為帶狀公共開放空間(如下圍綠色虛線所示)：



(二)依建築技術規則第五章特定建築物及其限制,尚須符合第129條、一、供商場、餐廳、市場使用之樓地板合計面積超過1,500平方公尺者,不得面向寬度10公尺以下之道路開設,臨接道路部份之基地長度並不得小於基地周長1/6。二、前款樓地板合計面積超過3,000平方公尺者,應面向二條以上之道路開設,其中一條之路寬不得小於12公尺,但臨接道路之基地長度超過其周長1/3以上者,得免面向二條以上道路。

(三)依建築設計施工編第1條、三十六、道路:指依都市計畫法或其他法律公布之道路(得包括人行道及沿道路邊緣綠帶)或經指定建築線之現有巷。

依上述各條分論,若街廓內兩側各退縮五公尺形成之人行通道如無法認定為道路時,則該地即無法使用形同廢地,因其無法符合都計圖說及建築技術規則有關商業設計要求;如可認定為道路,則該地始符合相關設計規定,解決本商業區供商業購物中心使用,卻無法依照、建築技術規則特定建築物面向兩條以上道路開設之問題;同時亦取得符合第一條臨接周長1/4之資格要求,解決綜合設計臨接道路周長比之不足之問題。

市府回應
意見

有關本案商業區、娛樂區意見,將納第二階段檢討作業辦理。

委員會議
決議

依市府回應意見辦理。

編號	6	陳情人	林○焜等 5 人、林○禎
陳情理由及建議辦法	<p>大彎北段(金泰段)通盤檢討陳情建言：</p> <p>關於105年5月23日府都規字第10532780400號公告公開展覽，修訂臺北市「基隆河(中山橋至成美橋段)附近地區土地使用分區與都市設計管制要點」內住宅區(供住宅使用)、住宅區(供住商混合使用)及住宅區(供拆遷安置專案住宅)規定計畫案，修訂計畫內容第一條第二款及第十八條第一款住宅區(供住宅使用)比照「臺北市土地使用分區管制規則」第二種住宅區之規定，其中有關高度限制線乃基於目前住宅區基地深度不足導致後院深度比影響樓高，若僅是住宅區比照住一放寬至住二，後院深度比由0.6放寬至0.4，影響恐不大，若能放寬至住三0.25，後院深度比影響層面方能減小，以本基地與對面53-12地號比較，該基地面積小，僅約96坪，但因為基地深，設計樓高7層，因此住宅區放寬至住三對於深度不足的基地規劃較有實質的幫助。</p>		
	<p>以陳情人所擁有住宅區55-2地號而言，面積有252.9坪，僅單邊鄰路，即使放寬比照住二，前院5公尺，後院深度比0.4仍然面臨5樓、6樓大量退縮的困境，因而建議本次通盤檢討住宅區的院落規定應全部放寬比照第三種住宅區之規定，前院3公尺，後院深度比0.25，如此一來本案方能設計成7層樓且不用削線退縮，加上近來地震頻傳，結構完整對於安全更形重要、而且設計建築物高度約22公尺，仍未達原計畫30公尺的限高，與附近角地7-12樓建築物才更協調，不會有都市天空線突然拉高的疑慮，再者拉高量體降低建蔽率，空地比也會增加，更多綠化面積，對市容也更好，懇請市府官員審慎考量放寬。</p> <p>我們家族有感於市府大大提升通盤檢討的效率，至為感謝，再次提出這次的建言，乃是基於這難得的土地不能因為不合時宜的法令影響整體的美觀，我們的父親林添壽先生已等不及遺憾地離開了，老母親依然抱著希望再次懇求市政府因地制宜、通情達理地放寬法令的限制，感恩戴德！</p>		

	<p>再說高度吧!內科、舊宗段建築物高度已經超過50公尺高(約12樓)、有的還來到80公尺高(約20樓),如果我們被定義商業區,那高度豈不應高出這些區域建物才合理?若以大彎北段而言,住宅區也已經50公尺高,若要我們做商業,又要我們只能在36公尺高,那就不是商業比住宅還低、比廠辦工業區也低,那這如何會是一流商業,充其量只稱得上大賣場的水準啦。</p> <p>我們從92年到現在已經過了13年,孩子出生都要念國、高中了,老人家命不長的早就看不到了,我們苦守著祖產,盼有日能見它興建完成傳承給後世子孫,如果政府出來的當然不符合市場變化,如呆還規定我們要做哪些還要矇著眼、坐在辦公室做規劃。那規劃出來的當然不符合市場變化變化,如果還規定我們要做那些商業使用,我們看不僅、又不專業那麼我們就統一出租給政府,由政府來統籌規劃,因為政府認為有市場,利潤都讓政府賺好了。</p> <p>其實我們只有簡單、微薄的訴求:在航高限制下請放寬高度及放寬使用,讓市場決定我們這塊土地該怎麼使用,政府不要給太多指導棋就好了。</p>		
市府回應意見	有關本案商業區、娛樂區意見,將納第二階段檢討作業辦理。		
委員會議	依市府回應意見辦理。		
編號	8	陳情人	未署名
陳情理由及建議辦法	<p>東有內科交通大毒瘤 西則圓山交通蜘蛛網 北僅自強兩孔小隧道 南臨直線寬闊基隆河 這種先天環境,並不適合於全面商業化,政府一直堅持應當高度商業化,但問,往後增加出來的車流輛將如何疏導?週六日已經開始會塞車,當真平時也要塞車?</p>		
市府回應意見	有關本案商業區、娛樂區意見,將納第二階段檢討作業辦理。		
委員會議	依市府回應意見辦理。		
編號	9	陳情人	都市發展局 105 年 6 月 13 日公開展覽說明會民眾發言要點

建議辦法

一、林先生

本區住宅區(供住宅使用)之院落深度比及建物高度標準應再放寬，比照第三種住宅區。檢送陳情書1份供參考(附件1)。

二、蔣先生

補充林先生之說明內容。因其擁有之土地基地條件特殊，深度僅有19至22公尺，倘依目前公開展覽版本檢討建物高度，將使建物受限於削線檢討範圍，容積無法用罄，故建議相關檢討標準再予放寬，比照第三種住宅區方便民眾建築使用。

三、陳先生

目前大彎北段申請綜合設計放寬獎勵之條件較臺北市其他地區為嚴格，且經檢視本地區A2街廓部分土地之臨路路寬、使用規模等條件均無法符合申請標準。故請都發局於後續檢討商業區、娛樂區時，應考量地區環境條件檢討申請獎勵條件。

四、魏先生

1. 本區地價與鄰近內湖及舊宗段相較高出1.5至3倍，惟本地區因為建物高度限制，使建物高度遠低於內湖、舊宗段地區，其開發強度十分不合理，建議本區建物高度應予放寬檢討。
2. 大彎北段商業區之使用限制太多，限縮地主作商業使用之彈性，與其他地區商業區相較十分不合理。
3. 請市府加速檢討大彎北段商業區都市計畫，檢附陳情書1份(附件2)。

五、謝先生

本地區商業區作商業使用之條件應與其他地區一致，不應限制建物二分之一樓地板需作制定項目使用，才能最大化地主使用之彈性及選擇。

六、成功里李里長

1. 本地區高度及土地使用管制規定影響民眾使用權利，應予放寬比照一般商業區規定(陳情書1份如附件3)。
2. 商業區目前有住宅使用情形，應比照一般商業區規定允許作住宅使用。

七、金泰里游里長

本地區規定建築物高度上限，原是為配合北面山

	<p>系及南面基隆河景觀，惟本計畫區北邊之住宅區卻未整體規劃相關配套規定，其高度均較本區建物為高，不甚公平。故建議本計畫區建物高度應予放寬。</p> <p>八、現場民眾(未具名) 本人所有之土地位於本計畫區A8街廓，因基地狹長又位於隧道口，致使基地開發及利用不易，請市府協助檢討。</p> <p>九、魏先生(第2次發言) 本計畫區商業區、娛樂區應併同住宅區?起檢討，過去通盤檢討時程一拖再拖，影響地區發展及土地使用，請市府積極辦理通盤檢討，多與居民及住戶溝通討論。</p>		
<p>市 府 回 應 見 意</p>	<p>一、考量住宅區開發率業達95%，為維繫地區風貌一致性，前、後院維持原第一種住宅區規定。</p> <p>二、本案係考量塑造本地區高品質住宅環境，並兼顧使用及建築設計之彈性，在不影響原計畫擬形塑之地區特色前提下，不宜驟然放寬住宅區(供住宅使用)比照第三種住宅區規定。</p> <p>三、有關商業區、娛樂區之建議，同編號1回應意見二。</p>		
<p>委 員 會 決 議</p>	<p>一、依市府本案依公展計畫書及市府本次會議所送修正對照表修正通過。</p> <p>二、依市府回應意見辦理。</p>		
<p>編 號</p>	<p>10</p>	<p>陳情人</p>	<p>呂陳○綿、呂○弘、呂○徹、王孫○娥、呂○溶、呂○男、孫○雪</p>
<p>陳 情 理 由</p>	<p>我是商業區的地主，說實話全台北市最奇怪的都市計畫，就是金泰這邊，十幾年前自以為是的劃了限制一堆的商業區和娛樂區，結果導致地區無法順利開發，眼看旁邊的內科工業區不斷放寬使用蓬勃發展，我們這邊的商業區有名無實，慘不忍睹。十幾年過去了，通盤檢討也停頓了很久而這次通檢公展以為政府終於要處理這不合理的都市計畫，但是了解後才發現只針對住宅區，問題最大的商業區仍然棄之不顧，真的希望政府可以真的設身處地的為我們思考。</p> <p>過去我們曾希望可以放寬商業區比照台北市的商三，可以部份做住宅使用，但是在這議題卻遲遲沒有下文，都市計畫案卡住也讓開發案不知所措。現在我們只想好好的經營商業不動產，做辦公室、企業總部，也希</p>		

	<p>望政府可以體諒不是每個地方都有做購物中心的市場，讓商業回歸市場機制，不要再用商業項目框住開發彈性。</p> <p>另外做商業使用，建築物外觀美感是很重要的，世界上有名的商業重鎮有哪裡是有高度限制的，以現在的法令做出的辦公室勢必都是矮胖的建築，這樣反而少了綠地開放空間、少了豐富天際線、少了商業地標塑造的機會。台北市是個盆地，周圍都是山，如果為了看山就設高度限制，那到處都別蓋高樓了，建議回歸顧及安全問題具有法令規定之高度限制(航高限制、要塞壁壘高度限制)，其餘回歸容積率及建築技術規則，毋須另訂限制條件，使建築能多些設計彈性。</p>		
建議辦法	<ol style="list-style-type: none"> 1. 盡速處理商業區土管問題。 2. 建議商業區刪除特殊項目的限制，商業區則比照台北市第三種商業區，惟不得作住宅使用。 3. 放寬高度限制，回歸建築技術規則。 		
市府回應意見	有關本案商業區、娛樂區意見，將納第二階段檢討作業辦理。		
委員會議決	依市府回應意見辦理。		
編號	11	陳情人	台北市不動產開發商業同業公會
陳情理由及建議辦法	<p>主旨：謹就鈞府105年5月23日府都規字第10532780400號公告公開展覽修訂臺北市「基隆河(中山橋至成美橋段)附近地區土地使用分區與都市設計管制要點」內住宅區(供住宅使用)、住宅區(供住商混合使用)及住宅區(供拆遷安置專案住宅)規定計畫案，研提本會意見。陳請卓採。</p> <p>說明：</p> <ol style="list-style-type: none"> 一、依據鈞府105年5月23日府都規字第10532780400號公告公開展覽案及會員反映意見辦理。 二、謹就本計畫區土地使用分區與都市設計管制要點提陳修正建議如下： <ol style="list-style-type: none"> (一)公展案擬修正住宅區(供住宅使用)之土地使用項目及其他未規定事項，由第一種住宅區調整為第二種住宅區，惟該修正仍未能解決住宅區(供住宅使用)基地因當初配地時深度不足，致五層以上需層層退縮之不合理設計問題。建議就住宅區(供住宅使用)基地其建 		

建築物高度，前院、後院深度及深度比，明定准其比照「臺北市土地使用分區管制自治條例」第三種住宅區規定辦理。

(二)另就商業區、娛樂區部分，提陳修正意見如下：

1. 本計畫區39公頃商業區、娛樂區限定「商娛用途過半」且「不准許住宅使用」管制僵化，開發困難，復因390公頃「大內科」大幅開放商業使用，幾已涵蓋主要商業用途，早已取代商業區、娛樂區原先設定之商業使用。爰建議取消商業區、娛樂區指定用途達容積樓地板1/2以上之規定，比照第三種商業區之規定辦理。
2. 本計畫區商業區、娛樂區高度管制建議檢討鬆綁，回歸建築技術規則規定及比照「臺北市土地使用分區管制自治條例」第三種商業區之規定辦理，以鼓勵建築群落向上發展，形塑都市天際線及提供大面積開放空間。
3. 為鼓勵本計畫區內大型建築基地採綜合設計，提供大面積開放空間，建請比照臺北市土地使用分區管制自治條例之規定，修正本計畫區綜合設計放寬規定之臨路條件，由臨路長度佔周圍全長四分之一，修正為五分之一。
4. 敬業三路兩側商業區及娛樂區，依規定供購物中心使用為主，惟查建築技術規則第五章(特定建築物及其限制)第129條規定，若規劃商場、餐廳...等用途樓地板合計面積超過3,000平方公尺，需符合「應面向二條以上之道路開設」規定。復因當初配地時街廓一分為二，及都市設計管制要點指定街廓內各基地後側境界線兩側各退縮五公尺形成人行通道，致角地以外之其他基地多未能面臨兩條計畫道路，卻需依管制要點規劃供購物中心使用為主，計畫與法規產生衝突矛盾。建議研議將街廓內兩側各退縮五公尺形成之人行通道認定

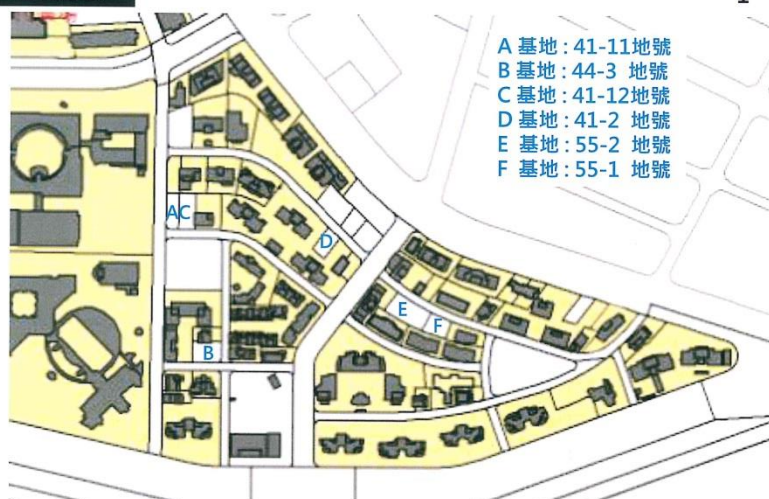
	為道路，俾利地主依循計畫開發。		
市府回應意見	<p>一、 考量住宅區開發率業達95%，為維繫地區風貌一致性，前、後院維持原第一種住宅區規定。另為因應部分「住宅區（供住宅使用）」地主陳情分區因區段徵收後配回之基地深度較淺，經檢討部分較高樓層有建築設計配置不方正，致不利經濟利用之情形，為改善其困難，倘經都市設計審議通過者，其建築最小後院深度比得酌予放寬。惟為避免放寬後基地再以容積移轉方式增加樓層，故併同規定放寬之建築基地不得再申請容積移轉。故本案在不影響原計畫擬形塑之地區特色前提下，不宜驟然放寬住宅區(供住宅使用)比照第三種住宅區規定。</p> <p>二、 有關本案商業區、娛樂區意見，將納第二階段檢討作業辦理。</p>		
委員會議決	<p>一、 同編號6。</p> <p>二、 依市府回應意見辦理。</p>		
編號	12	陳情人	台北市七星農田水利會（中山區金泰段 55-1 號）、林○煥、林○焜、林○聰、林○輝、林○灶等 5 人（中山區金泰段 55-2 號）
陳情理由及建議辦法	<p>金泰段55-1，55-2地號都委會陳情意見</p> <ol style="list-style-type: none"> 住宅區已開發完成95%，剩餘基地多為住商混合使用，供住宅使用僅剩6宗基地，且多為角地及深度長的基地，本兩筆基地同為深度淺的基地，若是比照住一規定的前院，後院及後院深度比，設計十分困難。 本基地附近除1宗5樓，2宗6樓外，其餘樓高均為7-12樓，本基地對面一筆僅96坪基地因縱深較長可以設計成7樓，且基湖路145巷在本基地前後分別為7樓及9樓，考量未來都市天際線視覺效果不應有太大落差。 建議住宅區應依2015/6/1專家學者座談會方式檢討前院，後院及後院深度比比照住三規定辦理，不應再修正成更嚴格的規定。 住宅區供住宅使用若前院，後院及後院深度比只開放到住二，本基地前院高度比及後院深度比形成的三角限制線，仍會導致建築物5樓開始退縮，且只能設 		

計到6樓，結構不完整，管道系統不一致，且1樓基座層須放大將減少法定空地綠化。

- 住宅區供住宅使用若能前院，後院及後院深度比開放至住三，設計可以達到7樓，平面一致，使用合理且結構完整，管道系統也一致，法定空地綠化也會增加，都市天際線延續視覺效果較佳，且前院高度比及後院深度比形成的三角限制線仍未超過細部計畫的30公尺高度限制線，因此放寬至住三也僅是達到基本的合理範圍。

綜合上述意見，另補充圖說如附件，懇請委員們考量整體都市景觀及設計合理性，讓取得不易的都市土地能規劃成較為妥適的設計風貌。

環境分析



住宅區(供住宅使用)左側已全數開發完成，右側尚有6筆未開發

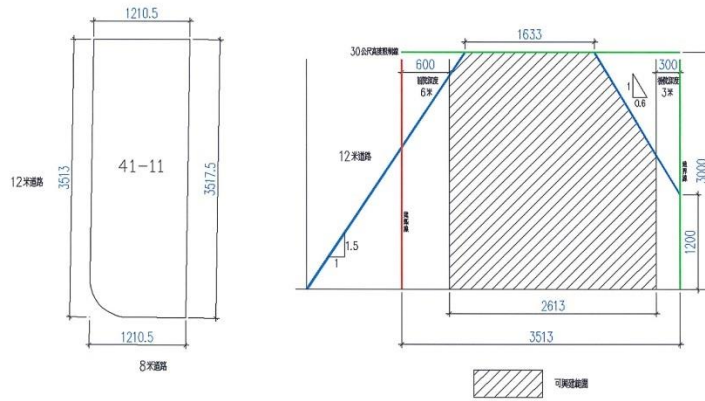
環境分析

台北市中山區金泰段住宅區(供住宅使用)未開發土地

編號	段小段	地號	臨路	面積	(m ²)	面積	(坪)
A	金泰段	41-11	兩邊臨路角地	420.45	m ²	127.19	坪
B	金泰段	44-3	兩邊臨路角地	548.51	m ²	165.92	坪
C	金泰段	41-12	單邊臨路	562.97	m ²	170.30	坪
D	金泰段	41-2	單邊臨路	381.32	m ²	115.35	坪
E	金泰段	55-2	單邊臨路	836.02	m ²	252.90	坪
F	金泰段	55-1	單邊臨路	437.17	m ²	132.24	坪

41-11地號 角地後院深地比抬高12米

3

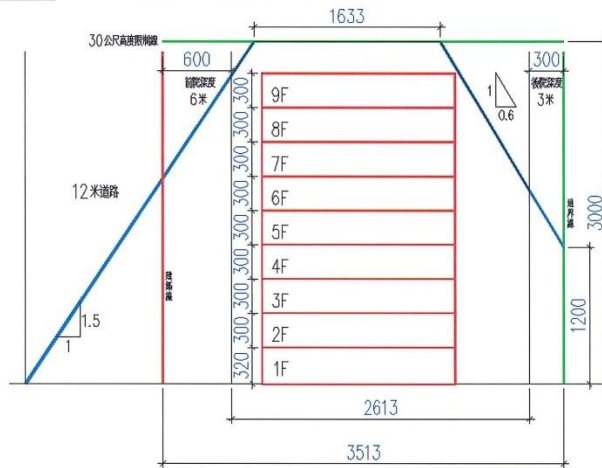


A基地

依臺北市土地使用分區管制自治條例
第一章第二條第十一款.....基地長、寬比超過二比一亦可轉向認定前面基地線。

41-11地號 角地後院深地比抬高12米

3-1

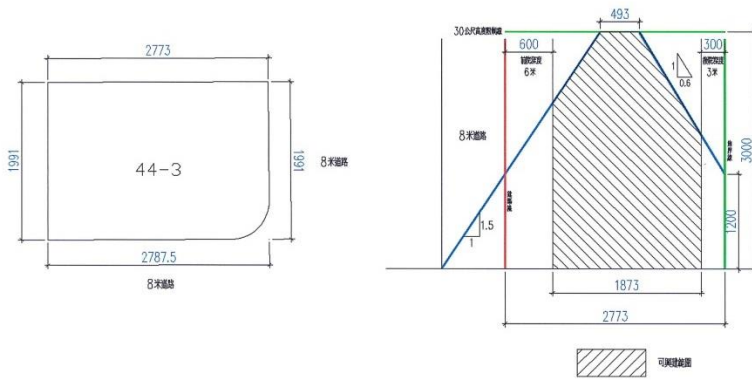


A基地

原計畫住一樓層模擬-9F OK

44-3地號 角地後院深地比抬高12米

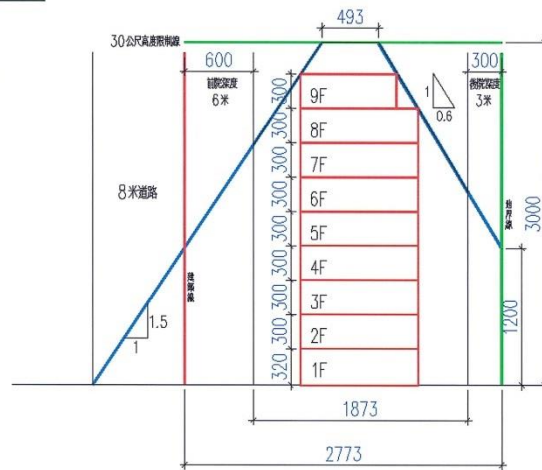
4



B基地

44-3地號 角地後院深地比抬高12米

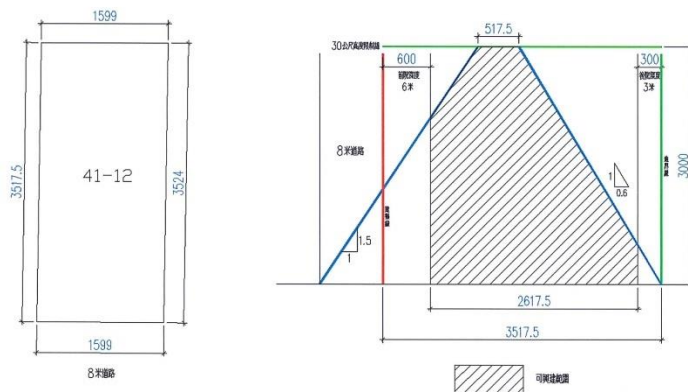
4-1



B基地 原計畫住一樓層模擬-9F OK

41-12地號

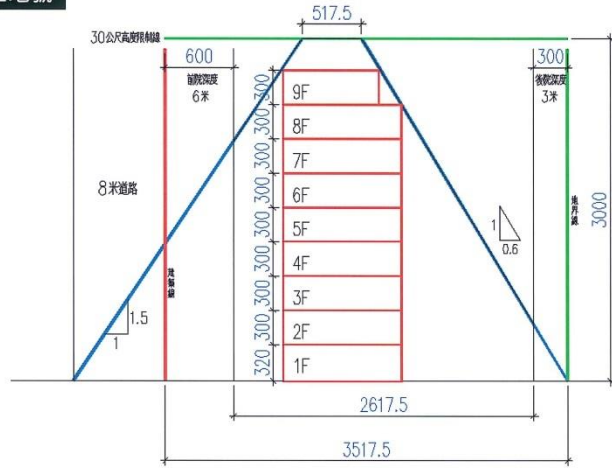
5



C基地

41-12地號

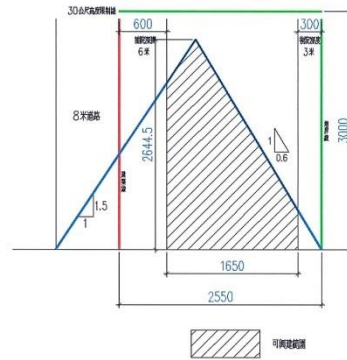
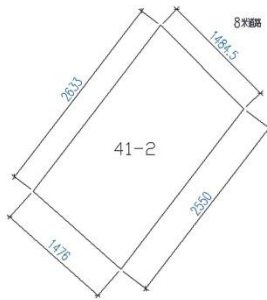
5-1



C基地 原計畫住一樓層模擬-9F OK

41-2地號

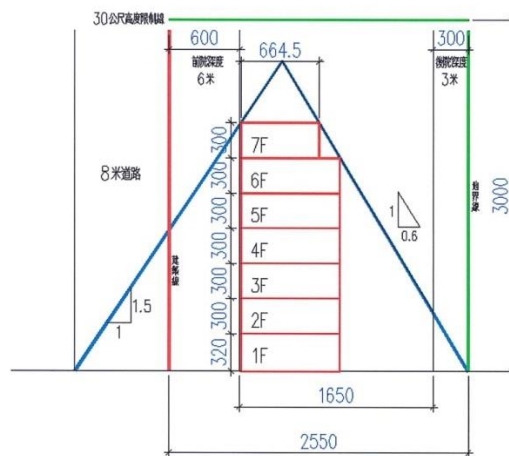
6



D基地

41-2地號

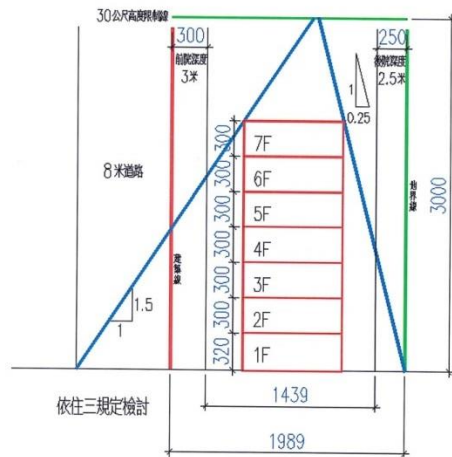
6-1



D基地 原計畫住一樓層模擬-7F OK

55-2地號

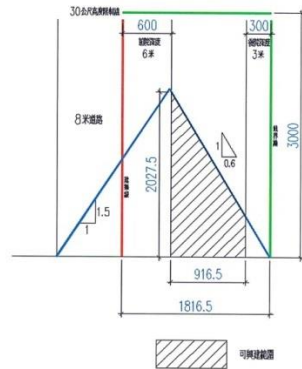
7-3



E 基地 放寬至住三樓層模擬 OK

55-1地號

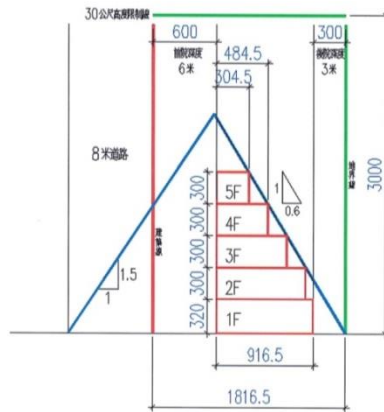
8



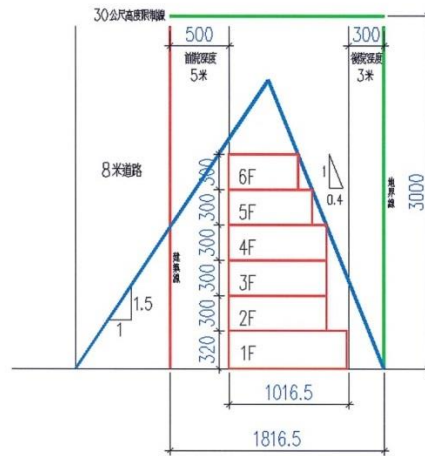
F 基地

55-1地號

8-1

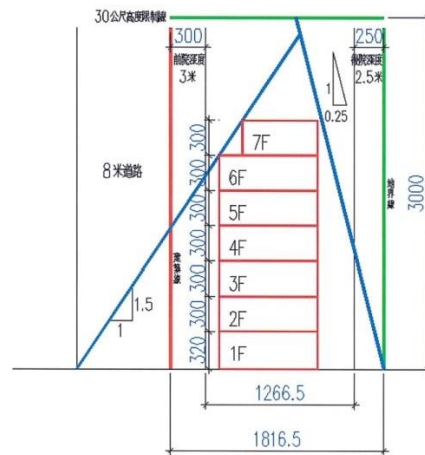


F 基地 原計畫住一樓層模擬- 1F基盤加大· 5F屋深3.04米· 4F屋深4.84米· 深度不足



F 基地

放寬至住二樓層模擬- 1F基盤加大，5F、6F逐層退縮



F 基地

放寬至住三樓層模擬 **OK**

結論

(本模擬僅以地面無抬高，1F設計高度3.2米，其餘3米最低方式檢討)

A基地

原計畫住一樓層模擬-9F **OK**

B基地

原計畫住一樓層模擬-9F **OK**

C基地

原計畫住一樓層模擬-9F **OK**

D基地

原計畫住一樓層模擬-7F **OK**

E 基地

原計畫住一樓層模擬-1F基盤加大，5夾屋深2.97米，5F屋深4.77米，深度不足，且4F開始逐層退縮，若放寬至住二樓層模擬-5F、6F仍逐層退縮，設計困難

F 基地

原計畫住一樓層模擬- 1F基盤加大，5F屋深3.04米，4F屋深4.84米，深度不足，且3F開始逐層退縮，若放寬至住二樓層模擬- 1F基盤加大，5F、6F仍逐層退縮，設計困難

建議針對E，F基地(55-2，55-1地號)，放寬前，後院及後院深度比規定比照住三。

市 府 回 應 意 見	考量住宅區開發率業達95%，為維繫地區風貌一致性，前、後院維持原第一種住宅區規定。另為因應部分「住宅區（供住宅使用）」地主陳情分區因區段徵收後配回之基地深度較淺，經檢討部分較高樓層有建築設計配置不方正，致不利經濟利用之情形，為改善其困難，倘經都市設計審議通過者，其建築最小後院深度比得酌予放寬。惟為避免放寬後基地再以容積移轉方式增加樓層，故併同規定放寬之建築基地不得再申請容積移轉。
委 員 會 決 議	同編號 6。

審議事項二

案名：修訂「變更臺北市文山區景美溪左岸(萬壽橋至道南橋間)機關用地、公園用地、道路用地為第三種住宅區、道路用地、公園用地細部計畫案」內有關都市設計管制要點規定事項

說明：

一、申請單位：臺北市政府地政局

二、法令依據：都市計畫法第 27 條第 1 項第 4 款

三、計畫緣起：

(一) 本案市府前於 99.11.18 公告「變更臺北市文山區景美溪左岸(萬壽橋至道南橋間)機關用地、公園用地、道路用地為第三種住宅區、道路用地、公園用地細部計畫案」規定應以市地重劃方式辦理整體開發，並於 101.1.30 公告重劃計畫書。

(二) 惟重劃區內部分土地所有權人陳情剔除重劃範圍，案經多方研議後，市府爰於 103.8.28 公告前開細部計畫案內有關重劃規定事項案計畫書，調整市地重劃範圍，並暫緩地上物拆遷作業。市府為配合細部計畫修正，於 103.11.20 公告市地重劃計畫書(第一次修正)，公告

期滿無人異議確定，續行重劃作業。

(三) 重劃過程中，區內全部土地所有權人個別持有土地總面積均未達本區最小分配面積標準，經市府通知全體土地所有權人申請自行（或協調）合併分配，並召開 2 次協調合併分配會議，共計 4 組土地所有權人申請自行合併在案，其中有 3 組合併後已達最小分配面積標準，1 組合併後已達最小分配面積標準二分之一。為評估最適配地方案，就土地分配可行性部分，市府於 105.1.15 提請本市區段徵收及市地重劃委員會討論，結論建議配地予土地所有權人以符合重劃精神為方向研議。

(四) 鑒於市地重劃開發係基於參與重劃之土地所有權人按受益比例共同負擔，並共享土地開發之利益，故以原土地所有權人配回土地為原則，現金變通補償為例外，經市府由執行面、經費面及公平性等綜合評估，將最小建築基地規模由 700 平方公尺下修為 350 平方公尺，就土地所有權人及市府權益而言，均可分配回可單獨建築利用之土地，亦無須因不配地予土地所有權人而須編列高額預算，以支應未能分配土地之現金補償。爰此，本案經市府認定符合都市計畫法第 27 條第 1 項第 4 款規定，辦理都市計畫變更。

四、計畫修訂內容：詳公展計畫書圖。

五、公開展覽：本案市府自 105 年 6 月 2 日至 105 年 7 月 1 日止公開展覽 30 天，並以 105 年 6 月 1 日府都規字第 10533542203 號函送到會。

六、公民或團體書面意見：4 件。（詳後附綜理表）

決議：

一、本案除依市府本次會議所提以下兩點修訂計畫內容修正外，其餘依公展計畫書修正通過。

- (一) 本計畫區內 A1 街廓之建築基地規模應不小於 700 平方公尺或完整街廓。但考量重劃以分配回可建築土地為原則及須留設抵費地償付重劃總費用，若最後一宗應分配之面積及抵費地雖未達 700 平方公尺，但已達 350 平方公尺者，不受最小建築基地規模之限制。
- (二) 本計畫區內建築物應符合綠建築（建築技術規則建築設計施工編第十七章）之相關規定規劃設計，並以達銅級以上等級為原則，且應盡量落實生態工法、喬木保護及透水鋪面等理念。

二、公民或團體所提陳情意見審決同決議。

附帶建議：

- 一、本案為景美溪臨河岸第一排，建議後續都市設計審議時，宜加強相關生態規劃及視覺景觀廊帶之留設。
- 二、因應氣候變遷及智慧城市發展，建議市府辦理之區段徵收、市地重劃及公辦都更地區，區內公私有建築物皆應符合綠建築相關規定，並達銅級以上等級為原則，以為示範。

臺北市都市計畫委員會公民或團體所提意見綜理表

案名	修訂「變更臺北市文山區景美溪左岸(萬壽橋至道南橋間)機關用地、公園用地、道路用地為第三種住宅區、道路用地、公園用地細部計畫案」內有關都市設計管制要點規定事項		
編號	1	陳情人	謝○榮
陳情理由	開會通知。		
建議辦法			
市府回應意見	本市都委會將於本案審議時，將以書面通知陳情人知悉。		

案名	修訂「變更臺北市文山區景美溪左岸(萬壽橋至道南橋間)機關用地、公園用地、道路用地為第三種住宅區、道路用地、公園用地細部計畫案」內有關都市設計管制要點規定事項		
委員會決議	依市府回應意見辦理。		
編號	2	陳情人	高○倫、高○倫、高○池、鄭○娥、高○烜、高○成
陳情理由	重劃區內之地下箱涵(葫蘆式)之工程費用是由誰支付?		
建議辦法			
市府回應意見	<p>本府地政局土地開發總隊業於 105 年 7 月 4 日北市地發重字第 10530395700 號函復陳情人，內容如下：</p> <p>一、按平均地權條例第 60 條第 1 項規定：「依本條例規定實施市地重劃時，重劃區內供公共使用之道路、鄰里公園…等 10 項用地…及工程費用、重劃費用與貸款利息，由參加重劃土地所有權人按其土地受益比例共同負擔，並以重劃區內未建築土地折價抵付。…」又依平均地權條例施行細則第 82 條規定：「本條例第 60 條之用詞，定義如下：…三、工程費用：指道路、橋樑、溝渠、地下管道、兒童遊樂場、鄰里公園、廣場、綠地、平面停車場等公共設施之規劃設計、施工、整地、材料、工程管理費用及應徵收之空氣污染防制費。…」故重劃區排水工程費用係屬工程費用之一，依上開規定應由本重劃區地主共同負擔。</p> <p>二、查本案箱涵式側溝係為滿足本市 5 年降雨強度標準每小時 78.8 毫米，經本府工務局水利工程處暴雨模擬道南抽水站附近之排水情形，進行排水設施容量尺寸所設計，又本重劃區內無下水道設施，對外排水條件較差，為考量重劃範圍南端至道南抽水站間之排水下游端銜接順暢，爰採 1m*1m 箱涵設計，除可滿足基本保護標準，更可因應近年短時間強降雨情況，加強重劃區保護標準，以利充分發揮排水設施分流功能。</p> <p>三、又本案排水工程費用為新臺幣(以下同) 6,332,554 元，佔費用負擔總額(含工程費用、重劃費用及貸款利息共計 53,852,156 元)約 11.76%；又本案費用負擔比率為 3.01%，本排水工程費用約僅佔 0.35%，併</p>		

案名	修訂「變更臺北市文山區景美溪左岸(萬壽橋至道南橋間)機關用地、公園用地、道路用地為第三種住宅區、道路用地、公園用地細部計畫案」內有關都市設計管制要點規定事項		
	予敘明		
委員會決議	依市府回應意見辦理。		
編號	3	陳情人	105.6.20 都市發展局召開「修訂「變更臺北市文山區景美溪左岸(萬壽橋至道南橋間)機關用地、公園用地、道路用地為第三種住宅區、道路用地、公園用地細部計畫案」內有關都市設計管制要點規定事項」公開展覽說明會發言要點
陳情理由	<p>壹、主席致詞：</p> <p>本次說明會係依法於都市計畫公開展覽期間舉行，透過說明會之舉辦讓市民及相關權利人瞭解計畫內容，並廣納各市民之意見。市民所提意見應於會議紀錄內載明，後續作為本市都市計畫委員會審議時之參考。</p> <p>貳、市民發言要點：</p> <p>一、高先生：</p> <p>變更都市計畫最小建築基地規模為350平方公尺似對高家等18人並無影響，仍需再次檢附自行合併分配申請書嗎？有無後續手續？</p> <p>二、高先生：</p> <p>請解釋本細部計畫案內有關都市設計管制要點第五點所提之「綠建築」規定。</p> <p>三、高先生：</p> <p>本細部計畫案內有關都市設計管制要點第五點所提之「…應盡量依綠建築之相關規定規劃設計為原則…」是否為強制性規定？</p> <p>四、許先生（周邊地區土地所有權人）：</p> <p>本重劃案係為住宅區且面臨之計畫道路僅有6公尺，未來衍生之交通量恐影響周邊地區，是否有做過交通評估？另本重劃區重劃後地價為每平方公尺26萬，較周邊地區高，是否將導致附近地區未來地價稅飆升？</p>		

案 名	修訂「變更臺北市文山區景美溪左岸(萬壽橋至道南橋間)機關用地、公園用地、道路用地為第三種住宅區、道路用地、公園用地細部計畫案」內有關都市設計管制要點規定事項
	<p>五、黃先生： 本重劃區未來建築時能蓋幾層樓？何謂綠建築？蓋好的房屋未來將出售抑或出租？</p> <p>六、高先生： 本重劃案公共設施道路採用側溝式箱涵，工程費用多少？如何計算？請書面回復本人。另該側溝式箱涵係僅有重劃區內居民使用，或者亦供整個萬興里使用？不應由本重劃區內居民負擔整個萬興里的公共設施費用。</p> <p>參、會議結論： 本次會議與會者及市民所提意見，將函送本市都市計畫委員會作為審議參考，另民眾如還有其他意見，仍可逕向本市都市計畫委員會提送書面意見，將併同納入審議參考。</p>
建議辦法	
市 府 回 應 意 見	<p>一、於本重劃區內申請合併已達最小分配面積標準之土地所有權人不受影響。</p> <p>二、本計畫區內建築物應符合綠建築之相關規定規劃設計，並以達銅級以上等級為原則，盡量落實生態工法、喬木保護及透水鋪面等理念。</p> <p>三、回應同說明二。</p> <p>四、茲就交通評估與地價稅回復分述如下： 1. 查本府 99 年 11 月 18 日公告「變更臺北市文山區景美溪左岸(萬壽橋至道南橋間)機關用地、公園用地、道路用地為第三種住宅區、道路用地、公園用地細部計畫案」規定，計畫區開發建築前應先經「臺北市都市設計及土地使用開發許可審議委員會」審議通過，始得核發建築執照，故有關交通影響評估一節，將於未來基地開發建築時予以檢討。 2. 有關地價一節，按重劃後地價係依平均地權條例施行細則第 81 條及市地重劃實施辦法第 20 條規定，參酌</p>

案名	修訂「變更臺北市文山區景美溪左岸(萬壽橋至道南橋間)機關用地、公園用地、道路用地為第三種住宅區、道路用地、公園用地細部計畫案」內有關都市設計管制要點規定事項
	<p>各街廓土地之交通、公共設施及重劃後預期發展情形…等，估計重劃後各路街之路線價或區段價，目的係作為計算公共設施用地負擔、費用負擔、土地交換分配及變通補償之標準。而公告地價作業係依據平均地權條例第 14、15 條及地價調查估計規則等有關法令規定辦理，每 3 年重新規定地價一次，除應合理反映作業期間地價調查結果，另須依內政部 88 年 8 月 24 日台(88)內地字第 885163 號函示 5 項評定原則評定，作為課徵地價稅之依據。綜上，由於重劃後地價需考量重劃後預期發展情形，而公告地價則是反應過去地價漲跌之事實，二者無論就估價之內容、目的、用途及法令依據均明顯不同，所查估之地價自有所差異，故難以相提並論。</p> <p>五、茲將重劃後配回土地利用方式與綠建築規定回復分述如下：</p> <ol style="list-style-type: none"> 1. 市地重劃後，重行分配與原土地所有權人之土地，自分配結果確定之日起，視為其原有之土地，土地所有權人得自由使用、收益及處分。 2. 回應同說明二。 <p>六、回應同編號 2。</p>
委員會決議	<p>本案除依市府本次會議所提以下兩點修訂計畫內容修正外，其餘依公展計畫書修正通過。</p> <ol style="list-style-type: none"> 1. 本計畫區內 A1 街廓之建築基地規模應不小於 700 平方公尺或完整街廓。但考量重劃以分配回可建築土地為原則及須留設抵費地償付重劃總費用，若最後一宗應分配之面積及抵費地雖未達 700 平方公尺，但已達 350 平方公尺者，不受最小建築基地規模之限制。 2. 本計畫區內建築物應符合綠建築（建築技術規則建築設計施工編第十七章）之相關規定規劃設計，並以達銅級以上等級為原則，且應盡量落實生態工法、喬木保護及透水鋪面等理念。

案 名	修訂「變更臺北市文山區景美溪左岸(萬壽橋至道南橋間)機關用地、公園用地、道路用地為第三種住宅區、道路用地、公園用地細部計畫案」內有關都市設計管制要點規定事項		
編 號	4	陳情人	吳○燕、林○元、林○政、林○一
陳 情 理 由	<p>本人相當贊同修正都市計畫最小建築基地規模為 350 平方公尺。</p> <p>本人與三個兒子為重劃區內地主，於本區內持有近 770 平方公尺的土地，於重劃工程開始時也最先配合拆除地上物，惟原都市計畫最小建築基地規模 700 平方公尺過大，我們已盡一切努力去整併土地，仍無法達到標準，如不修正最小建築基地規模，於計扣重劃負擔後，我們將無法取得配地資格，被剔除於重劃區外，僅能領現金補償，喪失在原地生活的機會，懇請各位委員同意修正都市計畫！</p>		
建 議 辦 法	請考量本區地主的權益，懇請修正最小建築基地規模為 350 平方公尺。		
市 回 應 意 見	為兼顧重劃配地精神、土地所有權人間權益公平性及重劃財務可行性，並符合都市計畫法令與原規劃理念，爰辦理變更都市計畫，提請都市計畫委員審議。		
委 員 會 決 議	<p>本案除依市府本次會議所提以下兩點修訂計畫內容修正外，其餘依公展計畫書修正通過。</p> <ol style="list-style-type: none"> 1. 本計畫區內 A1 街廓之建築基地規模應不小於 700 平方公尺或完整街廓。但考量重劃以分配回可建築土地為原則及須留設抵費地償付重劃總費用，若最後一宗應分配之面積及抵費地雖未達 700 平方公尺，但已達 350 平方公尺者，不受最小建築基地規模之限制。 2. 本計畫區內建築物應符合綠建築（建築技術規則建築設計施工編第十七章）之相關規定規劃設計，並以達銅級以上等級為原則，且應盡量落實生態工法、喬木保護及透水鋪面等理念。 		

審議事項三

案名：修訂臺北市內湖區西湖段四小段 6、6-1 及 7 地號之
產業支援設施用地使用開發計畫

說明：

- 一、申請單位：臺北市政府產業發展局
- 二、依據：91 年 7 月 26 日公告「變更臺北市『臺北內湖科技園區』（原內湖輕工業區）計畫案」內「產業支援設施用地」規定(略以)：「……其具體使用計畫應由未來用地單位擬具使用開發計畫，經本市都市計畫委員會審議通過」。
- 三、計畫緣起

臺北內湖科技園區係首座由民間自行投資，政府因勢利導施以相關輔導措施發展而成之都會型科技園區，目前園區已兼容製造業、策略型產業、企業營運總部等，並允許附帶從事其相關聯之批發、貿易等行業。

依市府產業發展局辦理之園區調查資料顯示，截至 102 年底，園區員工數為 136,269 人、企業全年營收為新台幣 3 兆 9,544 億元，進駐廠商包括：台達電、光寶、仁寶、明基等國際大廠，並有台灣工銀、中租等金融業群聚，產業鏈中研發設計、行銷、服務等知識經濟產業亦陸續進駐，許多企業在此設立營運總部及研發中心，園區內多為資通訊、生技、軟體 IC 設計、數位內容等高附加價值產業，已成為本市最重要的產業發展基地。

為協助臺北內湖科技園區及本市廠商應用雲端運算技術提升產品及服務，提升創新能量與擴大規模，市府前規劃於本案「產業支援設施用地」結合周邊未開闢之公園

用地及部分公共服務設施用地，整體規劃設置雲端產業園區，並依 91 年 7 月 26 日公告之計畫書規定，提出使用開發計畫經本市都市計畫委員會審議通過，並於 103 年 7 月 17 日府都規字第 10301501000 號公告實施「臺北市內湖區西湖段四小段 6、6-1 及 7 地號之產業支援設施用地使用開發計畫」。

惟隨著網路科技興起，軟實力成為未來競逐市場的關鍵，產業發展面臨與過去完全不同的挑戰，年輕世代創新與創意正改變全球，政府與民間莫不加速推動創新創業，以取得全球競爭力。有鑑於此，市府重新檢視本計畫，使其開發定位及規劃內容，能符合當前產業發展需求，透過創新創業活化為內湖科技園區注入新血及產業活力，規劃為一處可供產業驗證與實驗的「創新創業基地」，爰提出修正「臺北市內湖區西湖段四小段 6、6-1 及 7 地號之產業支援設施用地使用開發計畫」。

四、計畫內容：詳使用開發計畫。

五、本案係市府 105 年 6 月 30 日府都規字第 10535040800 號函送到會。

決議：本案除下列幾點修正外，其餘依開發計畫及本次會議所送修正對照表修正通過。

- 一、考量本案土地使用及整體空間規劃應有彈性，有關公共服務設施用地及產業支援設施用地間原計畫規定應留設之帶狀式開放空間，原則同意予以刪除，相關行政作業後續再另依程序辦理。
- 二、南側臨接重要聯外道路(瑞光路)側，至少應退縮 20 公尺。
- 三、本基地未來使用計畫建議納入內科地區大眾運輸轉運與調度功能之考量。

四、後續於都市設計審議時，應整體考量西側公園用地、北側內湖高工與公共服務設施用地等地區生態、公共服務及相互的交通連結功能等。

審議事項四

案名：變更臺北市內湖區舊宗段 13 地號土地機關用地（環境保護局修車廠暨資源回收隊）為產業支援設施用地細部計畫案

說明：

- 一、申請單位：臺北市政府產業發展局
- 二、法令依據：都市計畫法第27條第1項第4款
- 三、計畫緣起：

內湖科技園區為臺北市產業發展的主要引擎，隨著新經濟的興起，企業經營型態不斷更新，內湖科技園區企業亦面臨創新、轉型的壓力，故本府提出內科2.0計畫，盤點大內科六處市有土地，規劃提供企業創新研發及新創事業使用，以促成整體產業得以接軌全球產業趨勢。

本府環境保護局修車廠基地即為內科2.0計畫之一，本府基於有效利用閒置公共設施用地及建物，擬進行該廠之活化使用以持續發揮效益，善用修車廠的有利區位及大內湖科技園區周邊既有產業群聚優勢，作為支持內科轉型發展及引入新創與高附加價值產業進駐的場域，以引進創新及科技性產業之研發、設計、修理、貿易及展示等使用為未來規劃用途，並提供相關周邊產業營運所需之各種支援機能，經檢討認屬本府重大政策，爰辦理本都市計畫變更案。

四、計畫內容概要：詳公展計畫書。

五、公開展覽：本案市府自105年6月7日起至105年7月6日止公開展覽30天，並以105年6月6日府都規字第10534692003號函送到會。

六、公民或團體書面意見：無。

決議：本案除以下幾點修正外，其餘依公展計畫書圖及本次會議所送修正對照表修正通過。

- 一、為提升內湖產業發展環境，同意市府所提容積率比照一般機關用地調整為400%。
- 二、配合周邊使用需求，得增設倉儲使用項目。另為改善地區公共交通，本案應預留提供地區交通轉運功能之使用空間，並於都市設計審議時，將本地區交通及生態整體納入考量。

審議事項五

案名：修訂臺北市內湖區潭美段五小段 21 地號等土地影視音產業區土地使用分區管制規定案

說明：

- 一、申請單位：臺北市政府文化局
- 二、法令依據：都市計畫法第 27 條第 1 項第 4 款
- 三、計畫緣起：

本案「影視音產業區」都市計畫案前於 102 年 9 月 9 日公告實施，擬透過民間自行規劃申請參與公共建設方式引入影視、文創、娛樂、觀光等複合式商業，現經內科 2.0 計畫檢討大內科未來產業發展趨勢，大內科區域電視媒體、影視後製、數位影音產業聚集，仍有影視音產業發展之群聚優勢，且經調查影視音產業廠商仍具

相關擴充使用之空間需求，故本基地仍維持以發展影視音產業為主，透過檢討放寬開發方式以引入民間資金進行開發，並酌予調降申作影視音產業之比例，以賦予投資廠商較大彈性，並促進周邊產業發展活力。期望能以本區域科技產業帶動發展新媒體產業，並達到提升臺北數位內容產品與服務國際競爭力之目標。

四、計畫修訂內容：詳公展計畫書。

五、公開展覽：本案市府自 105 年 6 月 7 日起至 105 年 7 月 6 日止公開展覽 30 天，並以 105 年 6 月 6 日府都規字第 10534647503 號函送到會。

六、公民或團體陳情意見：無。

決議：本案除以下幾點修正外，其餘依公展計畫書修正通過。

一、考量本案土地使用及整體空間規劃之彈性，同意刪除原都市設計管制有關基地指定留設之南北向無遮簷人行道之規定，惟有關留設南側廣場式公共開放空間之規定則仍予以保留。

二、為利於本案交通需求之內化處理，計畫書中應加註未來開發者要提供至周邊捷運站之接駁公車，並配合於基地內留設接駁公車停車位。

貳、散會(12：20)

臺北市都市計畫委員會會議簽到表

會議名稱：臺北市都市計畫委員會第 691 次委員會會議			
時間：105 年 7 月 14 日（四）上午 9 時 30 分			
地點：市政大樓 8 樓西南區委員會會議室			
主席：林兼主任委員欽榮 <i>林欽榮</i> 紀錄彙整：顏麗玲			
委員	簽名	委員	簽名
蘇兼副主任委員麗瓊		黃委員世孟	<i>黃世孟</i>
王委員秀娟	<i>王秀娟</i>	黃委員台生	<i>黃台生</i>
林委員盛豐	(請假)	焦委員國安	<i>焦國安</i>
林委員靜娟	(請假)	彭委員建文	(請假)
陳委員亮全	<i>陳亮全</i>	彭委員振聲	<i>彭振聲</i>
陳委員良治	<i>陳良治</i>	陳委員志銘	<i>陳志銘</i>
郭委員城孟	<i>郭城孟</i>	李委員得全	<i>李得全</i>
郭委員瓊瑩	<i>郭瓊瑩</i>	林委員崇傑	<i>林崇傑</i>
張委員勝雄	<i>張勝雄</i>	張委員哲揚	<i>張哲揚</i>
		劉委員銘龍	<i>劉銘龍</i>

列席單位	姓名	列席單位	姓名
都市發展局	<i>陳信良</i>	財政局	
	<i>葉家源</i>	交通局	
產業發展局	<i>莊淑文</i>	地政局	<i>許雅芝</i>
文化局	<i>李名璽</i>	環保局	
建管處	<i>戴人豪</i>	土地開發總隊	<i>黃勤豪</i> <i>黃雅惠</i>
政風處	<i>陳日新</i>	國有財產署 北區分署	(書面意見)
新北市政府 財政局	(請假)	本會	<i>顏麗玲</i> <i>謝怡宏</i>
澎湖縣 望安鄉公所	(請假)		<i>王有慶</i> <i>陳士培</i> <i>黃若律</i> <i>胡怡宏</i>