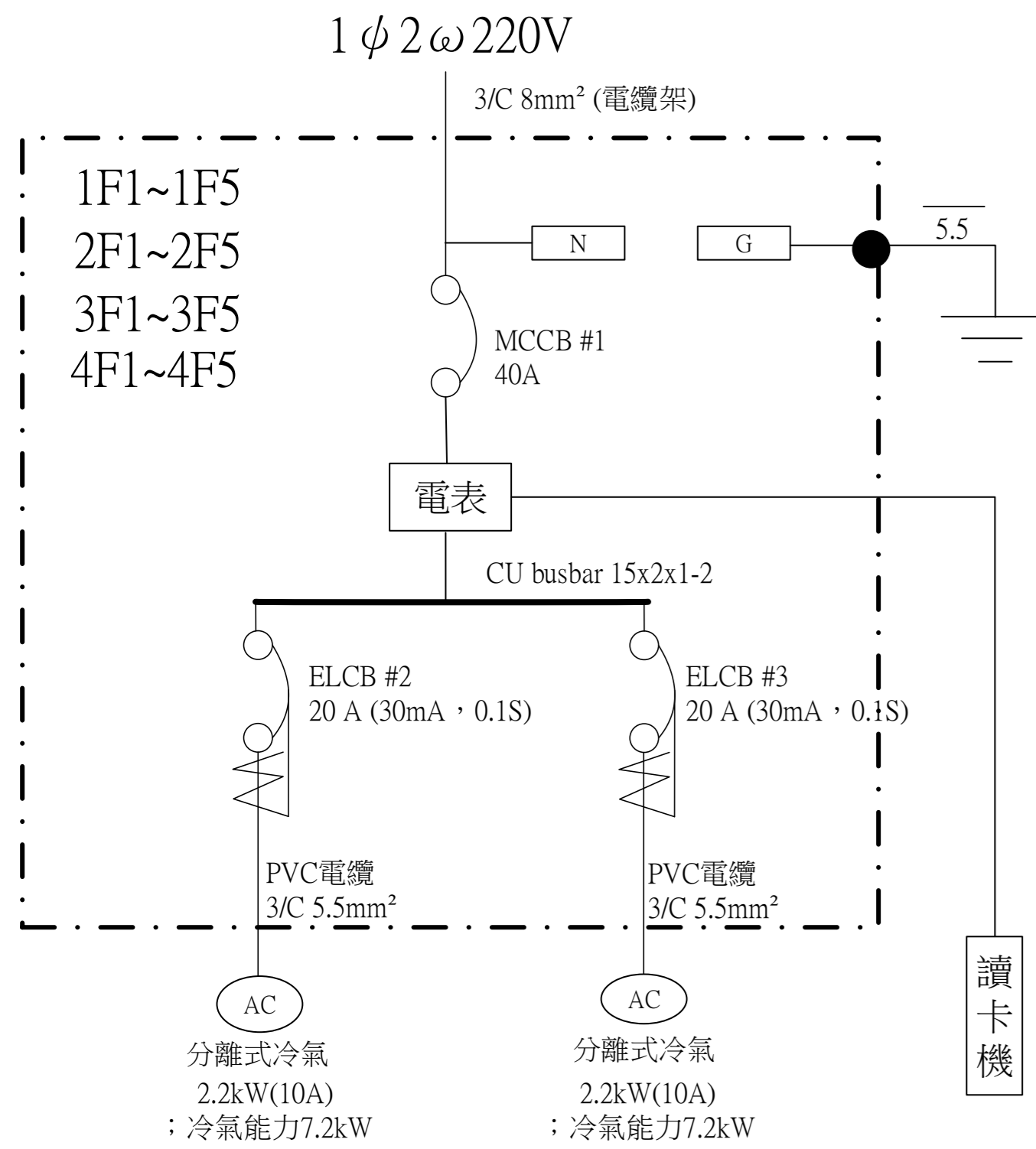


學校教室建置冷氣機之室內配線及配電箱配置標準規範 1/8

(每層樓5間教室計四層樓，使用3φ4ω 220/380伏系統)

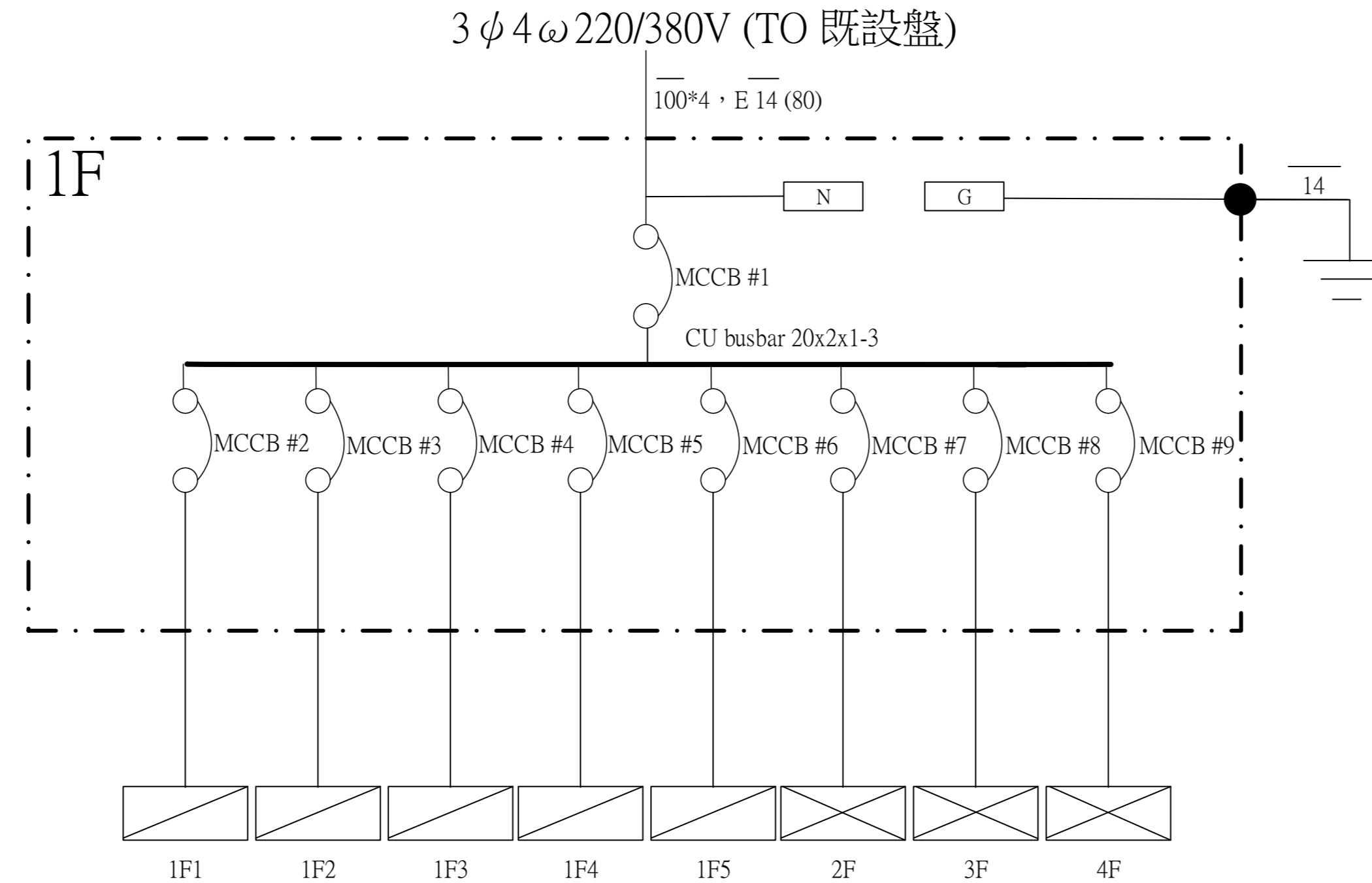
1.各間教室單線圖



4.各間教室電力設備規格表

設備規格	負載側電力配線規格	
MCCB #1	2P 40AT 50AF 10kA	
ELCB #2	2P 20AT 50AF 10kA 30mA, 0.1S	PVC電纜 3/C 5.5mm ² ; PVC管(Ø 28)
ELCB #3	2P 20AT 50AF 10kA 30mA, 0.1S	PVC電纜 3/C 5.5mm ² ; PVC管(Ø 28)
冷氣規格	1對1 (一級能源效率) 額定冷氣能力 7.2kW以上	

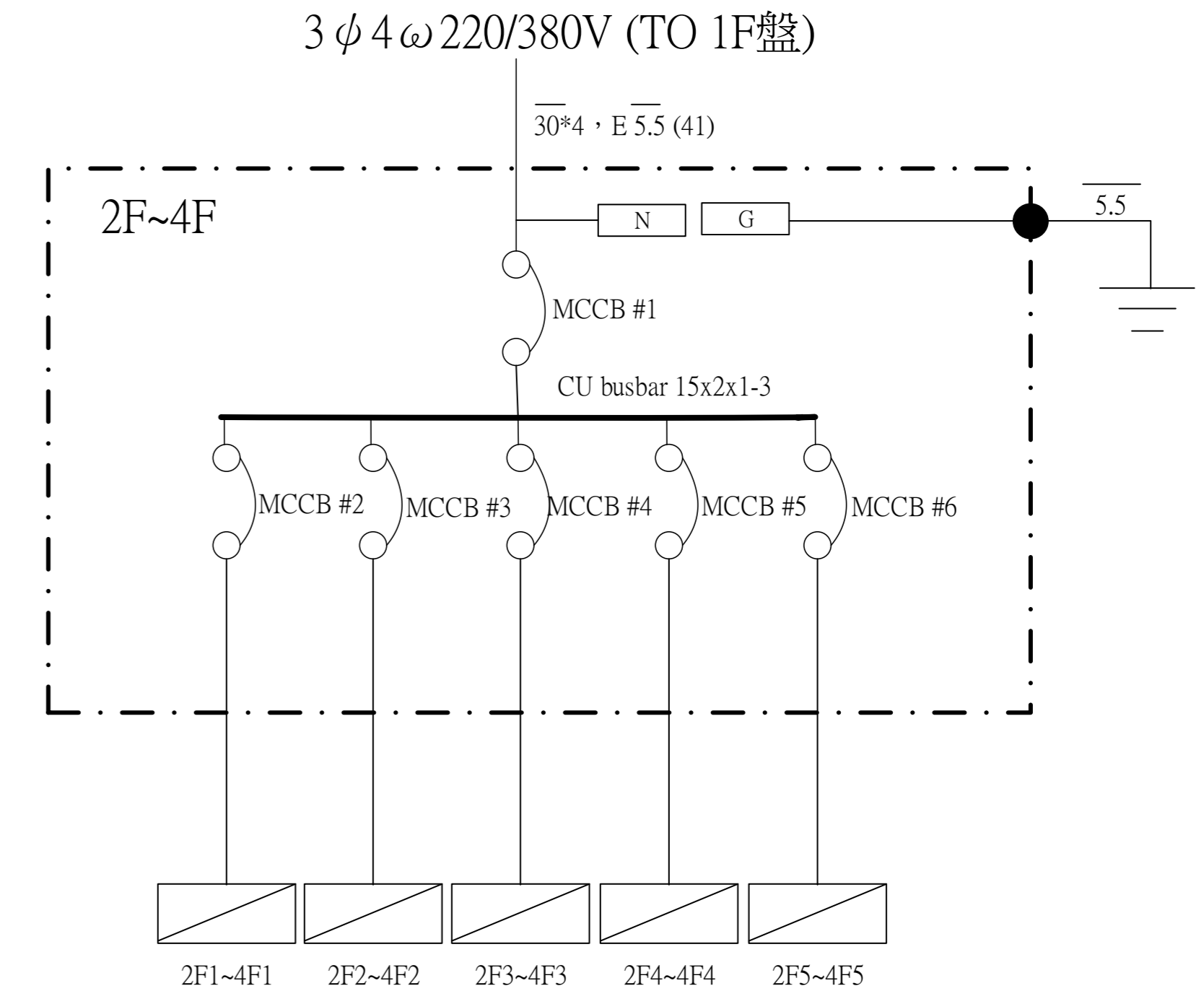
2.一樓1F盤單線圖



5.一樓1F盤電力設備規格表

1F 盤	斷路器規格	負載側電力配線規格
MCCB #1	3P 150AT 225AF 15kA	
MCCB #2	2P 40AT 50AF 15kA	PVC電纜 3/C 8mm ² (電纜架)
MCCB #3	2P 40AT 50AF 15kA	PVC電纜 3/C 8mm ² (電纜架)
MCCB #4	2P 40AT 50AF 15kA	PVC電纜 3/C 8mm ² (電纜架)
MCCB #5	2P 40AT 50AF 15kA	PVC電纜 3/C 8mm ² (電纜架)
MCCB #6	2P 40AT 50AF 15kA	PVC電纜 3/C 8mm ² (電纜架)
MCCB #7	3P 60AT 100AF 15kA	PVC電線 30mm ² *4 E5.5mm ² *1 (41)
MCCB #8	3P 60AT 100AF 15kA	PVC電線 30mm ² *4 E5.5mm ² *1 (41)
MCCB #9	3P 60AT 100AF 15kA	PVC電線 30mm ² *4 E5.5mm ² *1 (41)

3.二樓以上單線圖



6.二樓以上2F~4F盤電力設備規格表

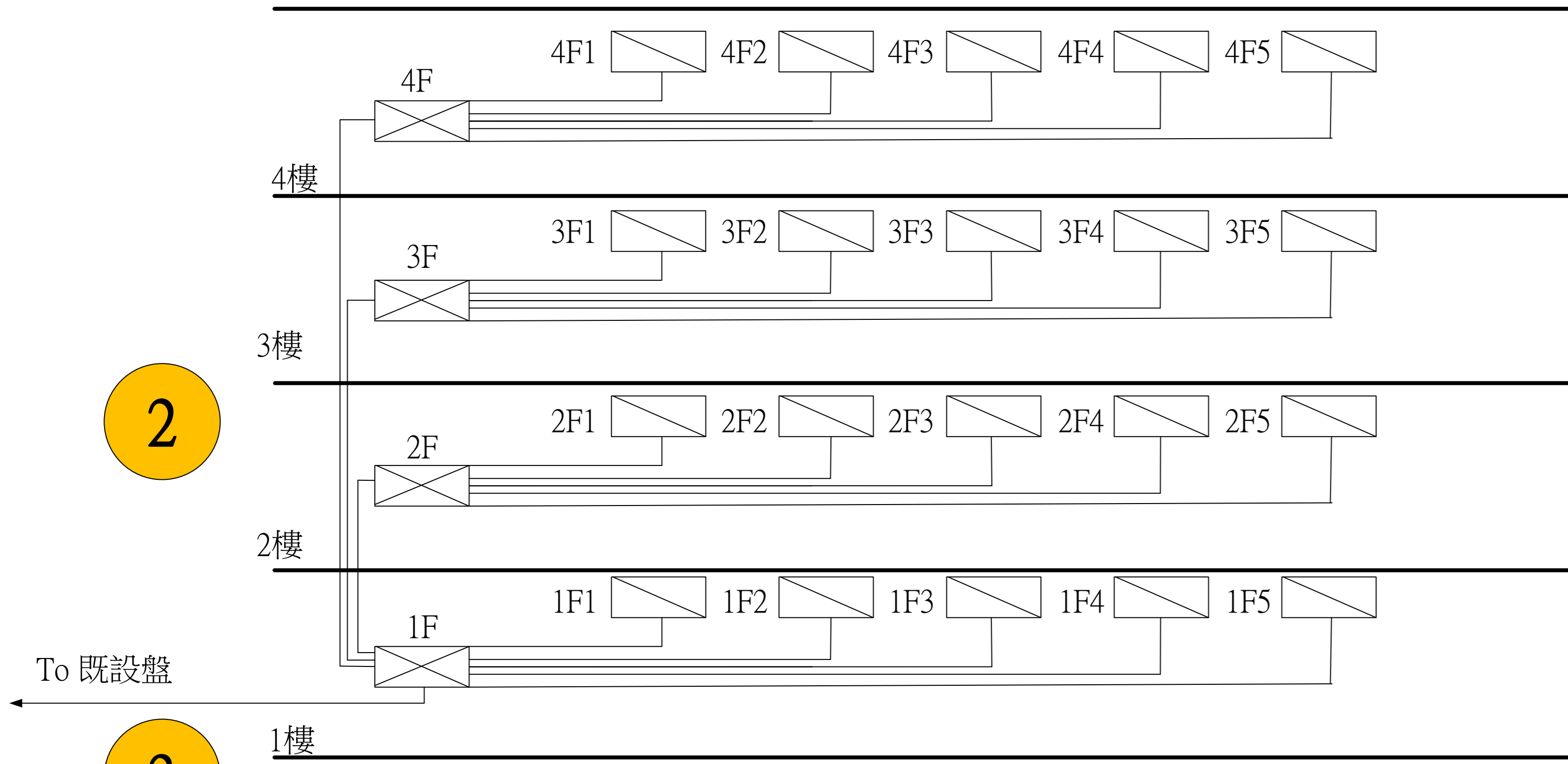
2F ~4F盤	斷路器規格	負載側電力配線規格
MCCB #1	3P 60AT 100AF 15kA	
MCCB #2	2P 40AT 50AF 15kA	PVC電纜 3/C 8mm ² (電纜架)
MCCB #3	2P 40AT 50AF 15kA	PVC電纜 3/C 8mm ² (電纜架)
MCCB #4	2P 40AT 50AF 15kA	PVC電纜 3/C 8mm ² (電纜架)
MCCB #5	2P 40AT 50AF 15kA	PVC電纜 3/C 8mm ² (電纜架)
MCCB #6	2P 40AT 50AF 15kA	PVC電纜 3/C 8mm ² (電纜架)

學校教室建置冷氣機之室內配線及配電箱配置標準規範 2/8

(每層樓5間教室計四層樓，使用3φ4ω220/380伏系統)

7.電氣昇位圖

1



2

3

備註：1F盤連接至既設盤時，除既設盤新設一斷路器(規格同1F盤主斷路器)外，應再檢討既設盤既設負載容量，俾檢討既設盤容量是否足夠。

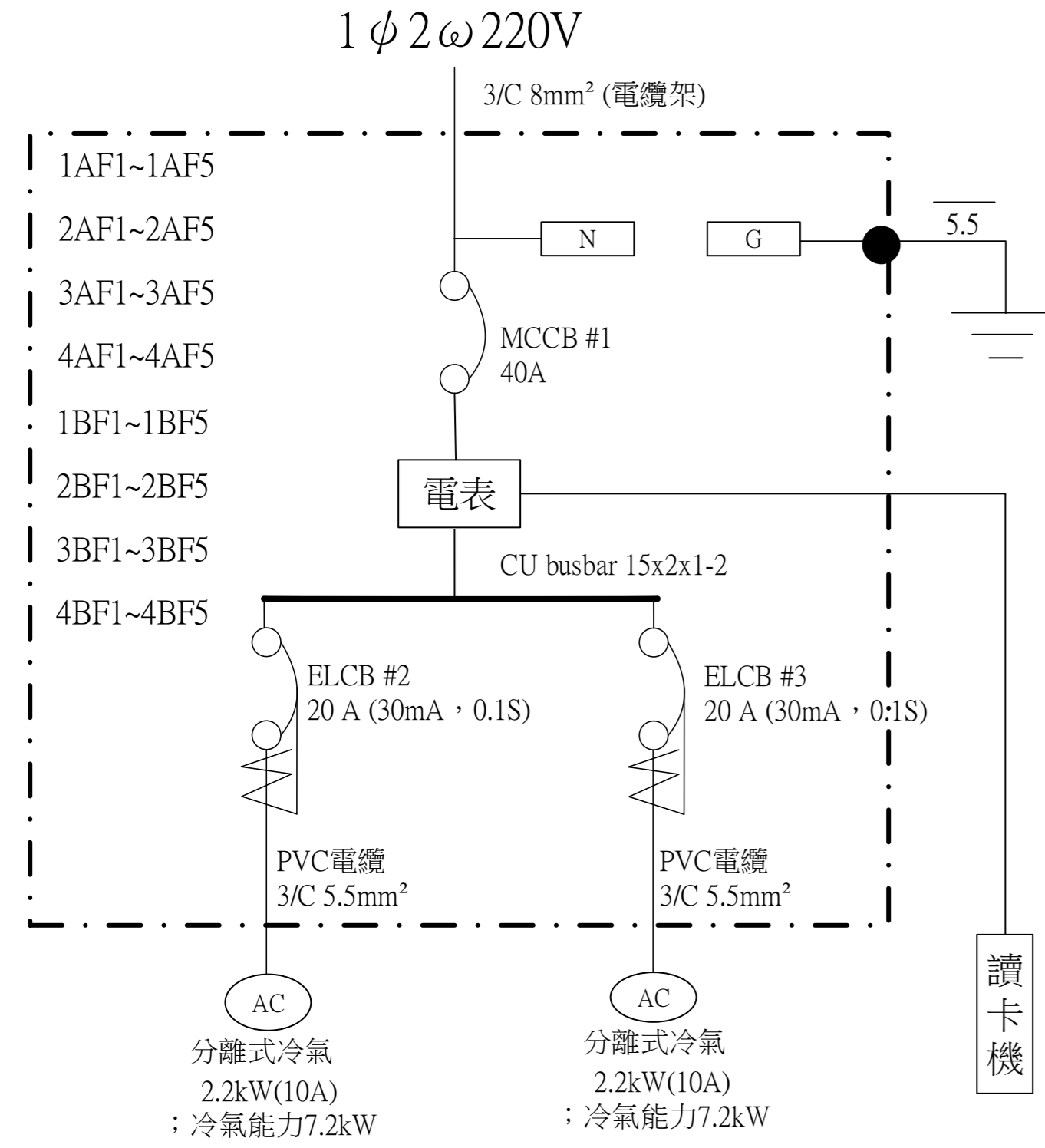
8.本案使用器材種類及規格

種類	規格	編號
PVC電纜	3/C 5.5mm ² (其中一條為接地線)	
PVC電纜	3/C 8mm ² (其中一條為接地線)；電纜架	1
PVC電線	30mm ² *4 E5.5mm ² *1 ；PVC管(Ø 41)	2
PVC電線	100mm ² *4 E14mm ² *1 ；PVC管(Ø 80)	3
ELCB	1P 20AT 50AF 10kA 30mA , 0.1S	
MCCB	2P 40AT 50AF 10kA	
MCCB	2P 40AT 50AF 15kA	
MCCB	3P 60AT 100AF 15kA	
MCCB	3P 150AT 225AF 15kA	

學校教室建置冷氣機之室內配線及配電箱配置標準規範 3/8

(每層樓10間教室計四層樓，使用3φ4ω220/380伏系統)

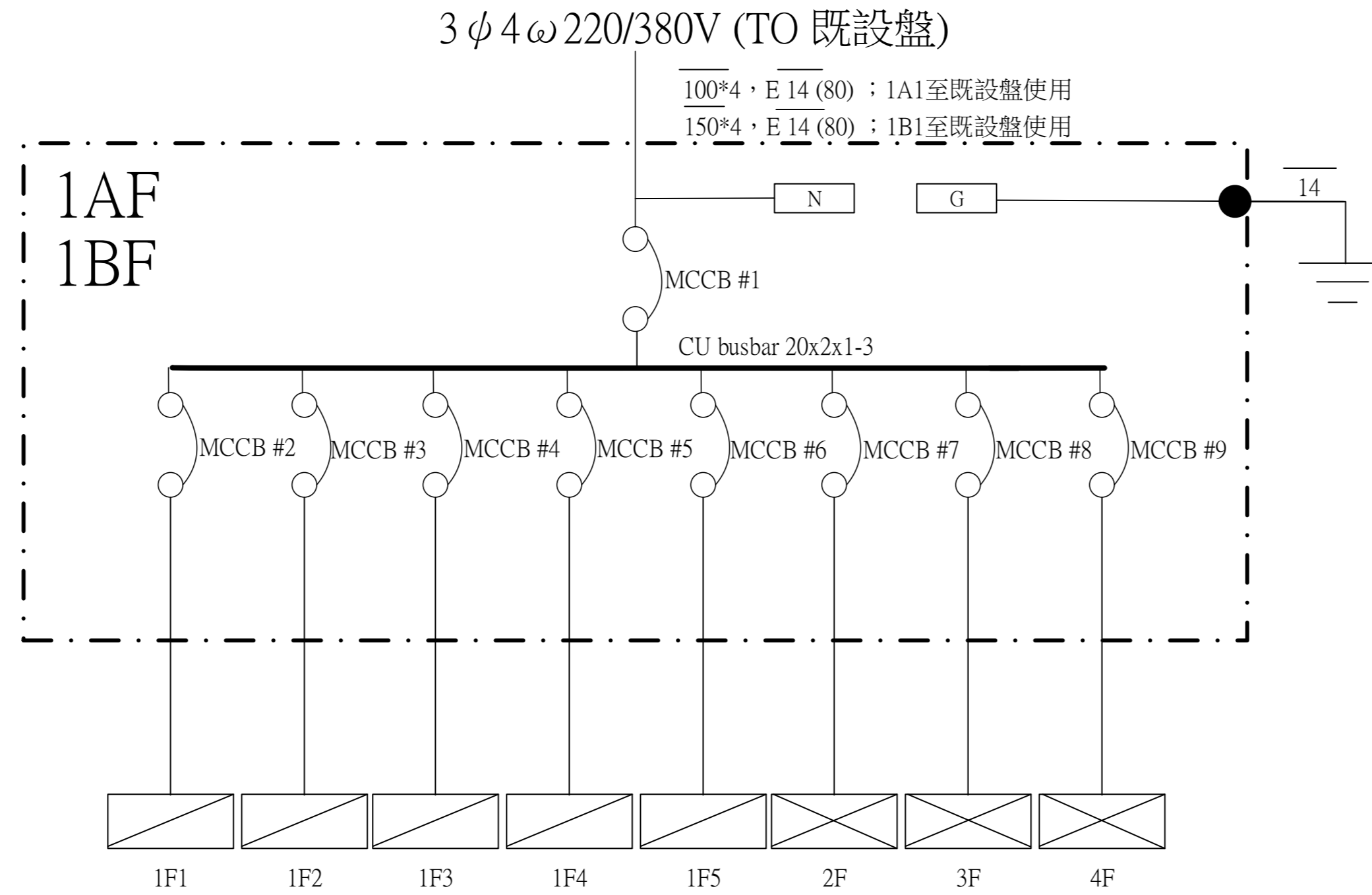
1.各間教室單線圖



4.各間教室電力設備規格表

設備規格	負載側電力配線規格	
MCCB #1	2P 40AT 50AF 10kA	
ELCB #2	2P 20AT 50AF 10kA 30mA, 0.1S	PVC電纜 3/C 5.5mm ² ; PVC管(Ø 28)
ELCB #3	2P 20AT 50AF 10kA 30mA, 0.1S	PVC電纜 3/C 5.5mm ² ; PVC管(Ø 28)
冷氣規格	1對1 (一級能源效率) 額定冷氣能力 7.2kW以上	

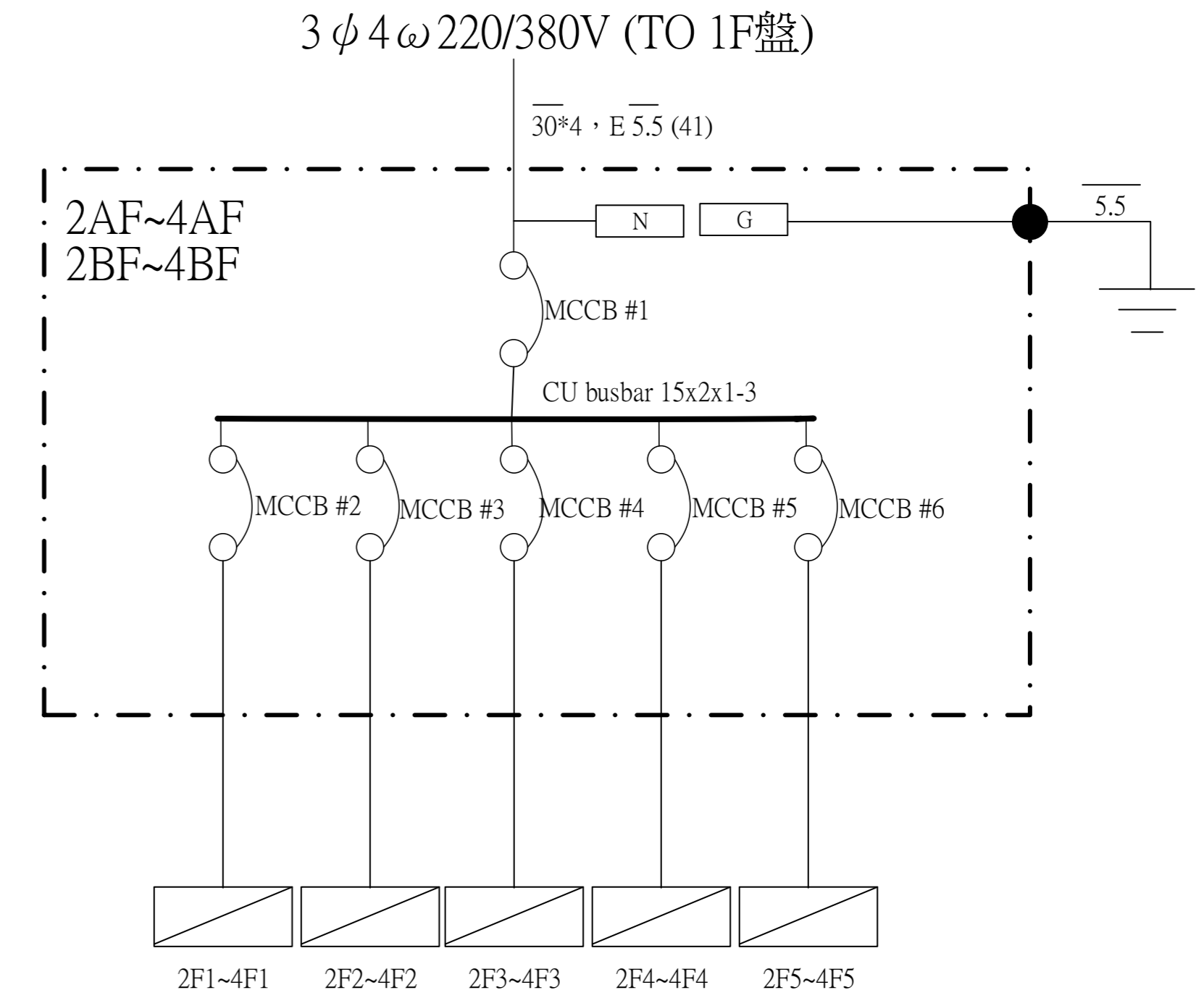
2.一樓1F盤單線圖



5.一樓1F盤電力設備規格表

1FA 盤 1FB 盤	斷路器規格	負載側電力配線規格
MCCB #1	3P 150AT 225AF 15kA	
MCCB #2	2P 40AT 50AF 15kA	PVC電纜 3/C 8mm ² (電纜架)
MCCB #3	2P 40AT 50AF 15kA	PVC電纜 3/C 8mm ² (電纜架)
MCCB #4	2P 40AT 50AF 15kA	PVC電纜 3/C 8mm ² (電纜架)
MCCB #5	2P 40AT 50AF 15kA	PVC電纜 3/C 8mm ² (電纜架)
MCCB #6	2P 40AT 50AF 15kA	PVC電纜 3/C 8mm ² (電纜架)
MCCB #7	3P 60AT 100AF 15kA	PVC電線 30mm ² *4 E5.5mm ² *1 (41)
MCCB #8	3P 60AT 100AF 15kA	PVC電線 30mm ² *4 E5.5mm ² *1 (41)
MCCB #9	3P 60AT 100AF 15kA	PVC電線 30mm ² *4 E5.5mm ² *1 (41)

3.二樓以上單線圖



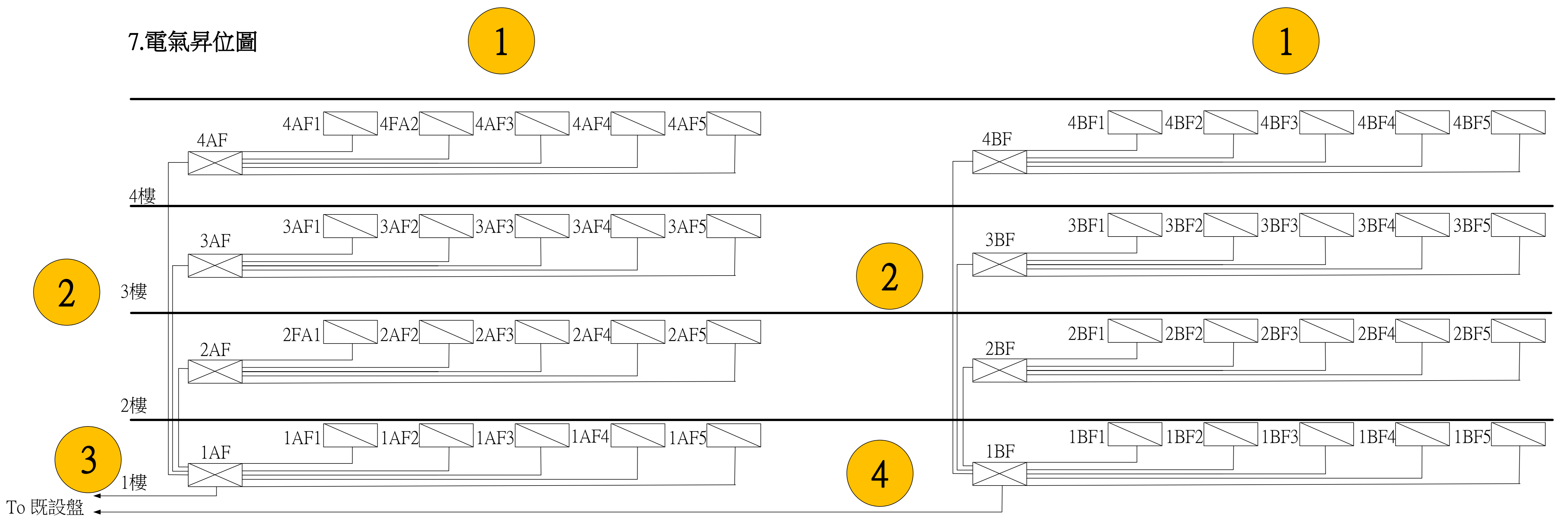
6.二樓以上2F~4F盤電力設備規格表

2AF ~4AF盤 2BF ~4BF盤	斷路器規格	負載側電力配線規格
MCCB #1	3P 60AT 100AF 15kA	
MCCB #2	2P 40AT 50AF 15kA	PVC電纜 3/C 8mm ² (電纜架)
MCCB #3	2P 40AT 50AF 15kA	PVC電纜 3/C 8mm ² (電纜架)
MCCB #4	2P 40AT 50AF 15kA	PVC電纜 3/C 8mm ² (電纜架)
MCCB #5	2P 40AT 50AF 15kA	PVC電纜 3/C 8mm ² (電纜架)
MCCB #6	2P 40AT 50AF 15kA	PVC電纜 3/C 8mm ² (電纜架)

學校教室建置冷氣機之室內配線及配電箱配置標準規範 4/8

(每層樓10間教室計四層樓，使用3 ϕ 4 ω 220/380伏系統)

7.電氣昇位圖



備註：1AF盤及1BF盤連接至既設盤時，除既設盤新設一斷路器(規格同1AF盤主斷路器)外，應再檢討既設盤既設負載容量，俾檢討既設盤容量是否足夠。

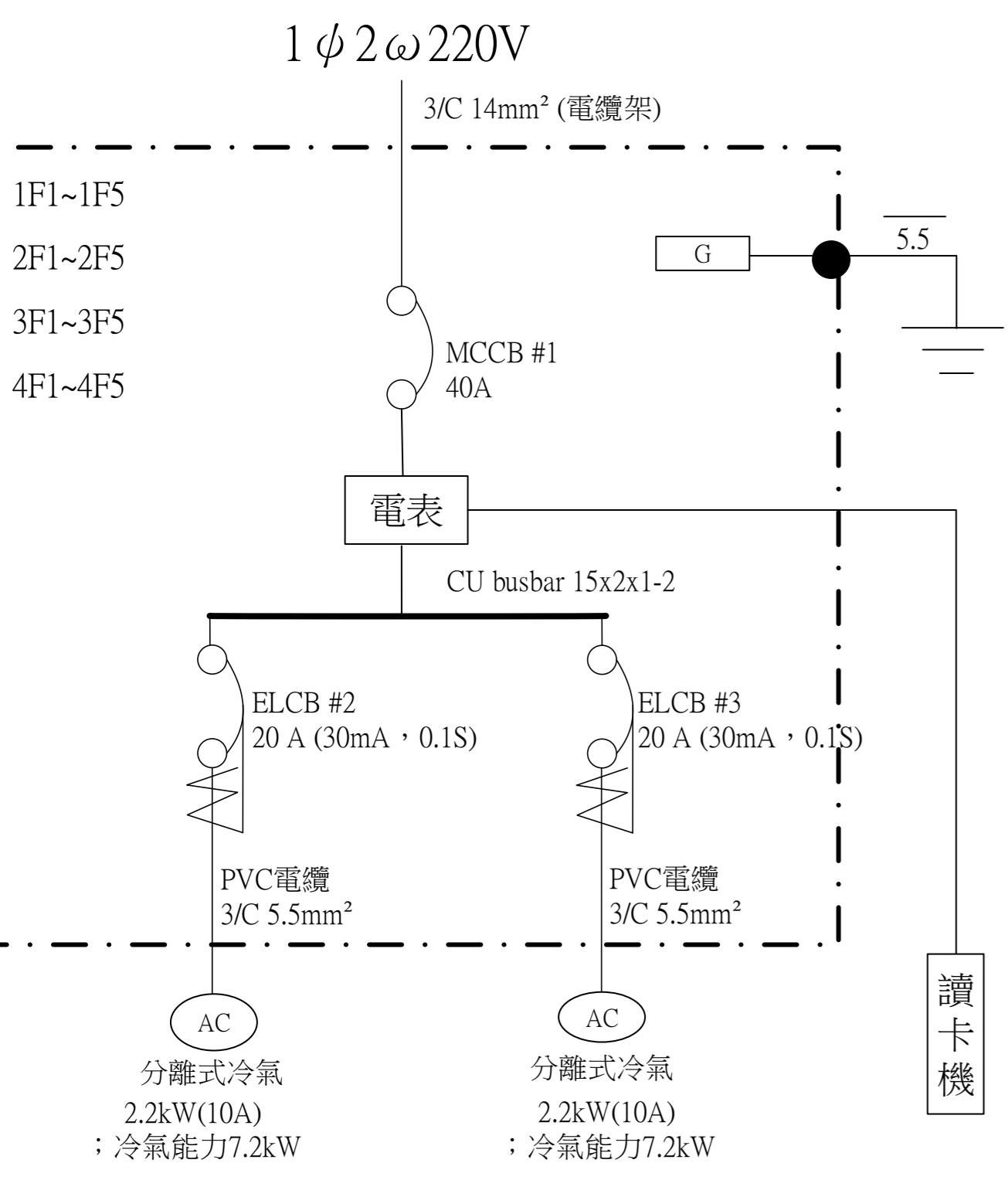
8.本案使用器材種類及規格

種類	規格	編號
PVC電纜	3/C 5.5mm ² (其中一條為接地線)	
PVC電纜	3/C 8mm ² (其中一條為接地線)；電纜架	1
PVC電線	30mm ² *4 E5.5mm ² *1；PVC管(Ø 41)	2
PVC電線	100mm ² *4 E14mm ² *1；PVC管(Ø 80)	3
PVC電線	150mm ² *4 E14mm ² *1；PVC管(Ø 80)	4
ELCB	1P 20AT 50AF 10kA 30mA，0.1S	
MCCB	2P 40AT 50AF 10kA	
MCCB	2P 40AT 50AF 15kA	
MCCB	3P 60AT 100AF 15kA	
MCCB	3P 150AT 225AF 15kA	

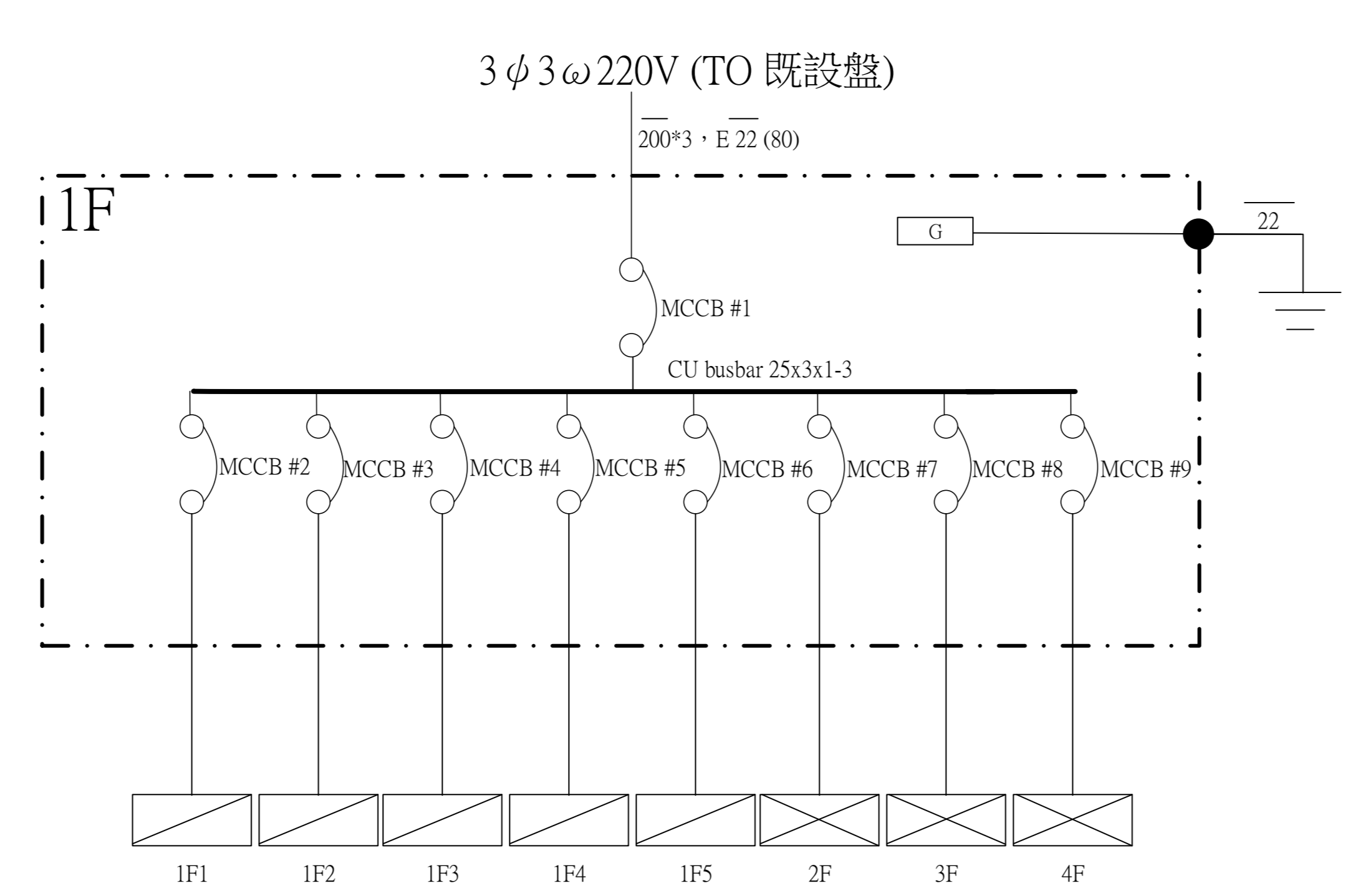
學校教室建置冷氣機之室內配線及配電箱配置標準規範 5/8

(每層樓5間教室計四層樓，使用3φ3ω220伏系統)

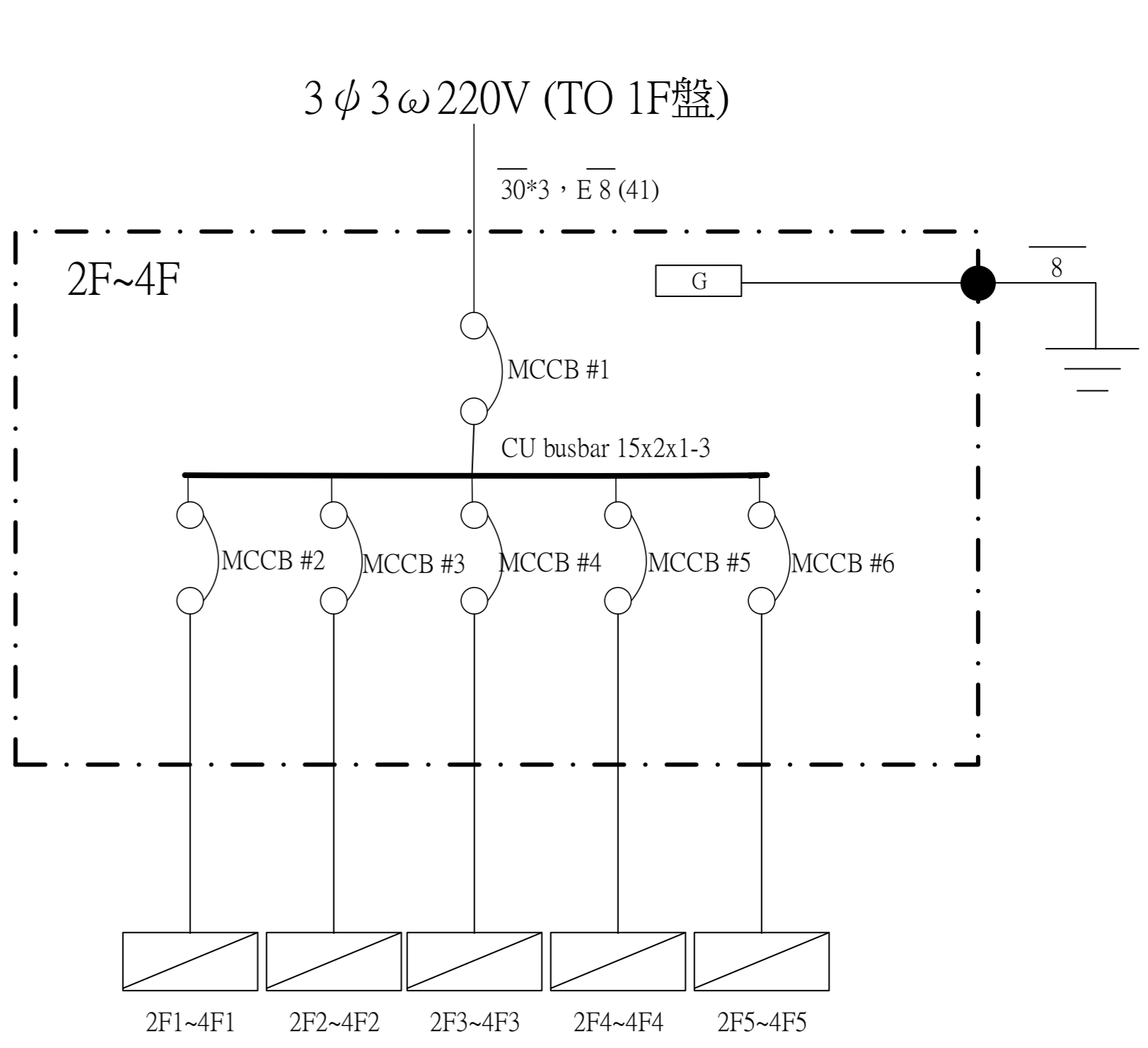
1.各間教室單線圖



2.一樓1F盤單線圖



3.二樓以上單線圖



4.各間教室電力設備規格表

	設備規格	負載側電力配線規格
MCCB #1	2P 40AT 50AF 10kA	
ELCB #2	2P 20AT 50AF 10kA 30mA · 0.1S	PVC電纜 3/C 5.5mm ² ; PVC管(Ø 28)
ELCB #3	2P 20AT 50AF 10kA 30mA · 0.1S	PVC電纜 3/C 5.5mm ² ; PVC管(Ø 28)
冷氣規格	1對1 (一級能源效率) 額定冷氣能力 7.2kW以上	

5.一樓1F盤電力設備規格表

1F 盤	斷路器規格	負載側電力配線規格
MCCB #1	3P 250AT 250AF 15kA	
MCCB #2	2P 40AT 50AF 15kA	PVC電纜 3/C 14mm ² (電纜架)
MCCB #3	2P 40AT 50AF 15kA	PVC電纜 3/C 14mm ² (電纜架)
MCCB #4	2P 40AT 50AF 15kA	PVC電纜 3/C 14mm ² (電纜架)
MCCB #5	2P 40AT 50AF 15kA	PVC電纜 3/C 14mm ² (電纜架)
MCCB #6	2P 40AT 50AF 15kA	PVC電纜 3/C 14mm ² (電纜架)
MCCB #7	3P 75AT 100AF 15kA	PVC電線 30mm ² *3 E8mm ² *1 (41)
MCCB #8	3P 75AT 100AF 15kA	PVC電線 30mm ² *3 E8mm ² *1 (41)
MCCB #9	3P 75AT 100AF 15kA	PVC電線 30mm ² *3 E8mm ² *1 (41)

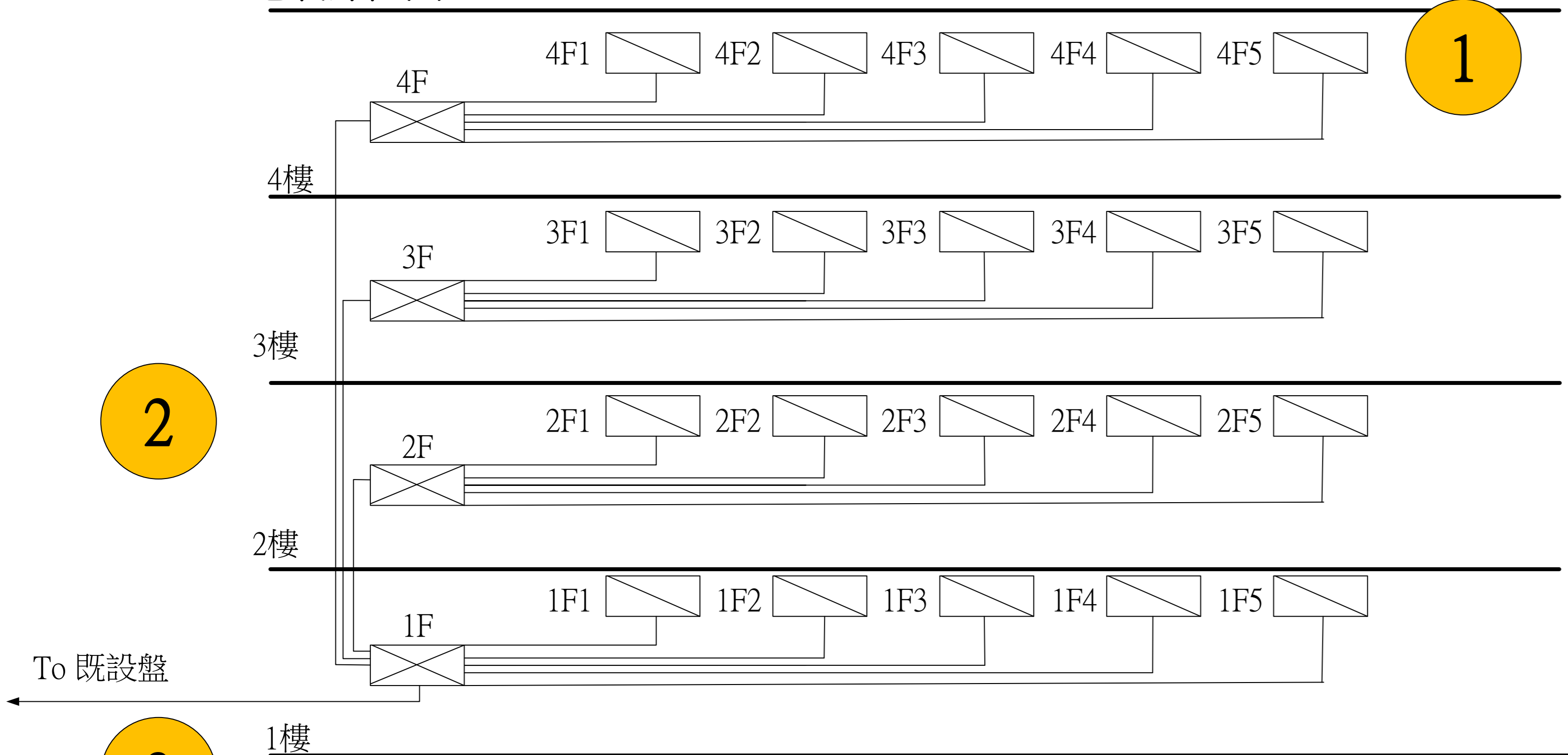
6.二樓以上2F~4F盤電力設備規格表

2F ~4F盤	斷路器規格	負載側電力配線規格
MCCB #1	3P 75AT 100AF 15kA	
MCCB #2	2P 40AT 50AF 15kA	PVC電纜 3/C 14mm ² (電纜架)
MCCB #3	2P 40AT 50AF 15kA	PVC電纜 3/C 14mm ² (電纜架)
MCCB #4	2P 40AT 50AF 15kA	PVC電纜 3/C 14mm ² (電纜架)
MCCB #5	2P 40AT 50AF 15kA	PVC電纜 3/C 14mm ² (電纜架)
MCCB #6	2P 40AT 50AF 15kA	PVC電纜 3/C 14mm ² (電纜架)

學校教室建置冷氣機之室內配線及配電箱配置標準規範 6/8

(每層樓5間教室計四層樓，使用3φ3ω220伏系統)

7. 電氣昇位圖



備註：1F盤連接至既設盤時，除既設盤新設一斷路器(規格同1F盤主斷路器)外，應再檢討既設盤既設負載容量，俾檢討既設盤容量是否足夠。

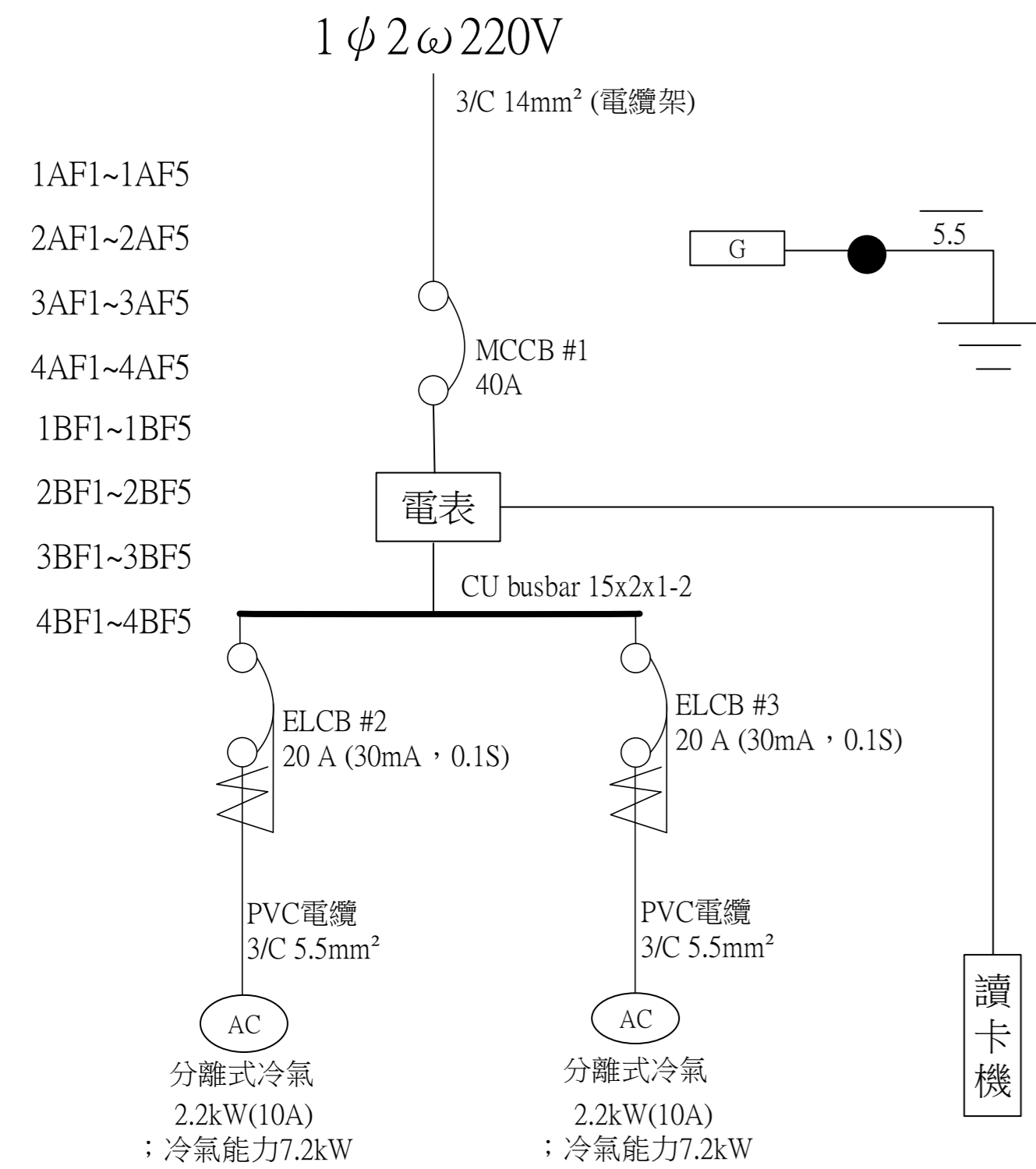
8. 本案使用器材種類及規格

種類	規格	編號
PVC電纜	3/C 5.5mm ² (其中一條為接地線)	
PVC電纜	3/C 14mm ² (其中一條為接地線)；電纜架	1
PVC電線	30mm ² *3 E8mm ² *1 ；PVC管(Ø 41)	2
PVC電線	200mm ² *3 E22mm ² *1 ；PVC管(Ø 80)	3
ELCB	2P 20AT 50AF 10kA 30mA , 0.1S	
MCCB	2P 40AT 50AF 10kA	
MCCB	2P 40AT 50AF 15kA	
MCCB	3P 75AT 100AF 15kA	
MCCB	3P 250AT 250AF 15kA	

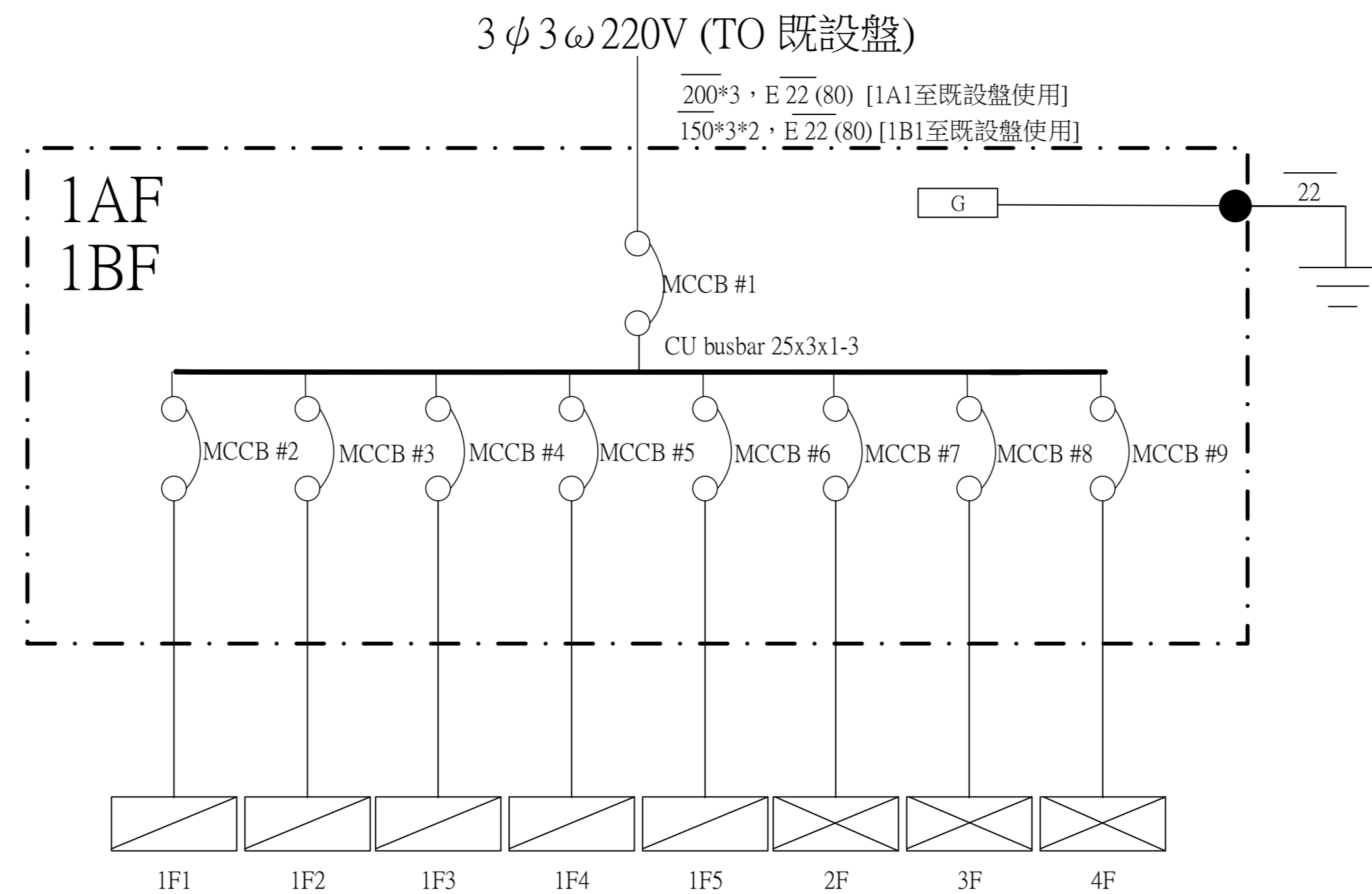
學校教室建置冷氣機之室內配線及配電箱配置標準規範 7/8

(每層樓10間教室計四層樓，使用3φ3ω220伏系統)

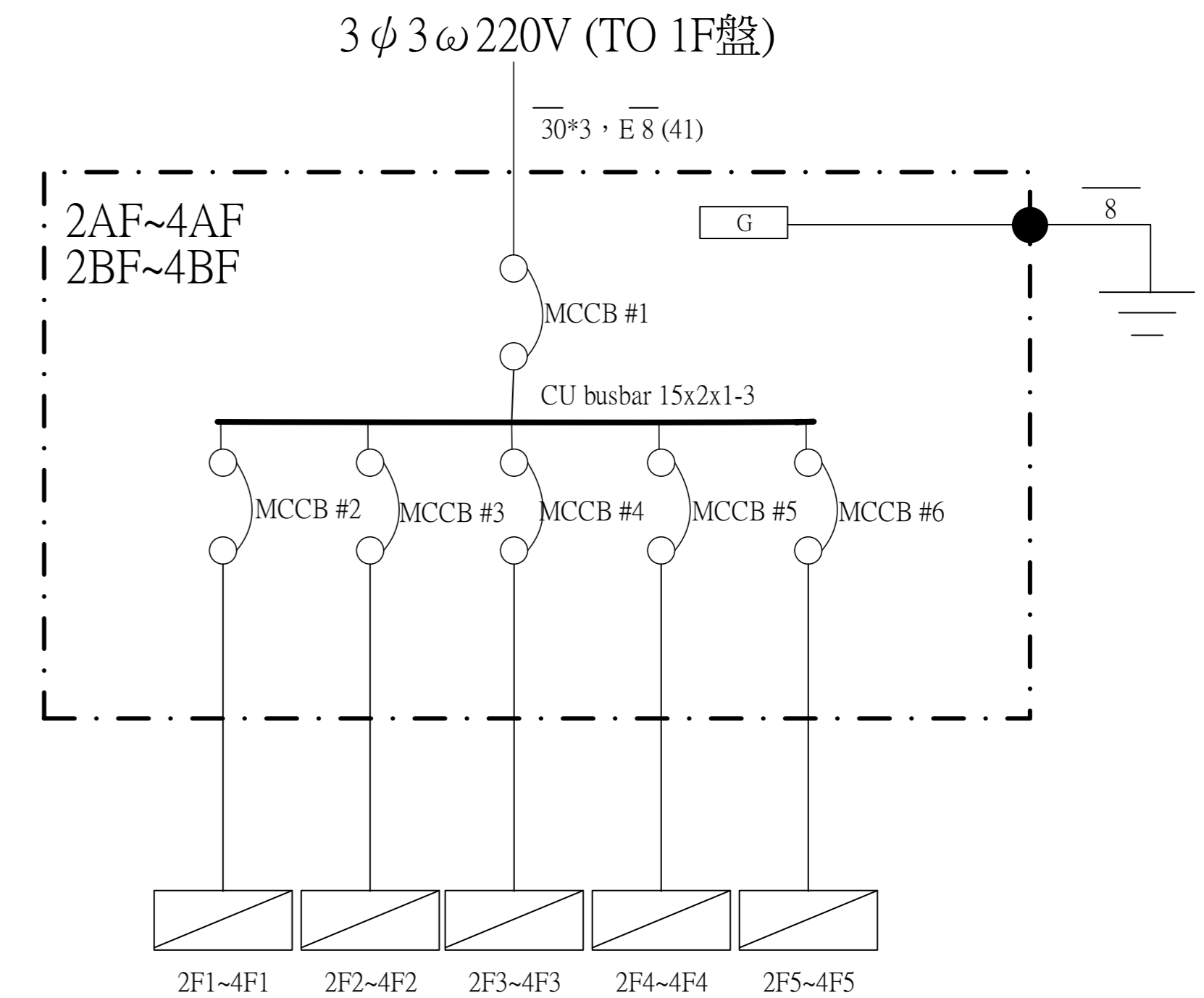
1.各間教室單線圖



2.一樓1F盤單線圖



3.二樓以上單線圖



4.各間教室電力設備規格表

5.一樓1F盤電力設備規格表

6.二樓以上2F~4F盤電力設備規格表

設備規格	負載側電力配線規格
MCCB #1	2P 40AT 50AF 10kA
ELCB #2	2P 20AT 50AF 10kA 30mA, 0.1S
ELCB #3	2P 20AT 50AF 10kA 30mA, 0.1S
冷氣規格	1對1 (一級能源效率) 額定冷氣能力 7.2kW以上

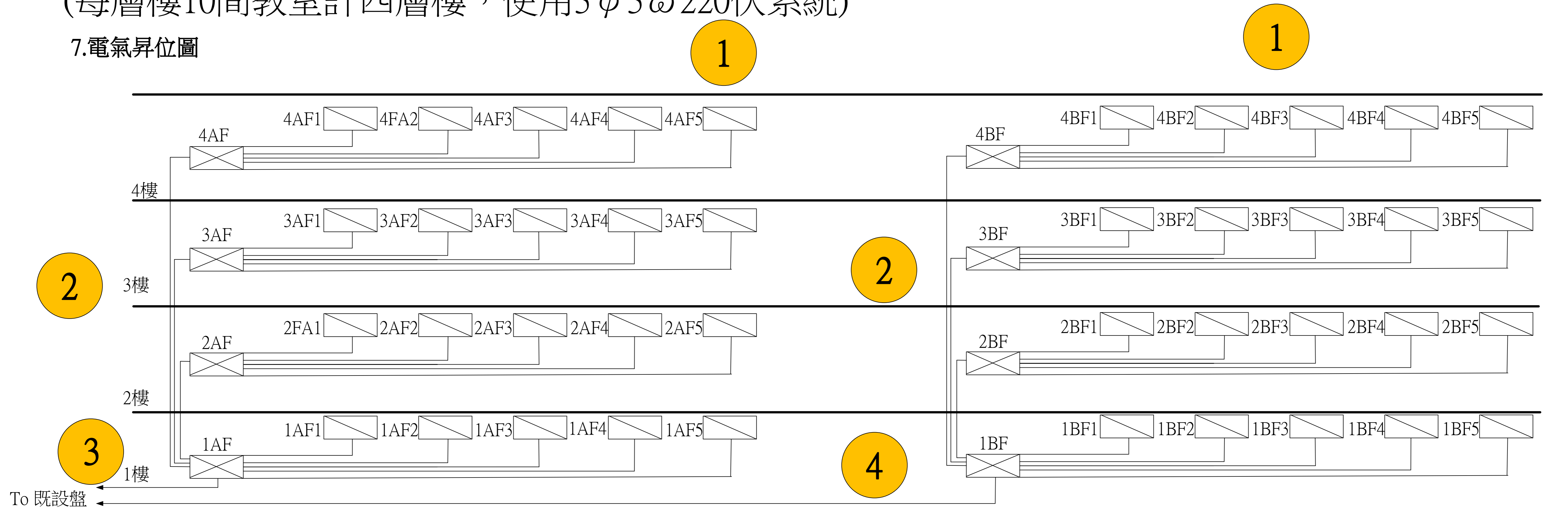
1AF 盤 1BF 盤	斷路器規格	負載側電力配線規格
MCCB #1	3P 250AT 250AF 15kA	
MCCB #2	2P 40AT 50AF 15kA	PVC電纜 3/C 14mm ² (電纜架)
MCCB #3	2P 40AT 50AF 15kA	PVC電纜 3/C 14mm ² (電纜架)
MCCB #4	2P 40AT 50AF 15kA	PVC電纜 3/C 14mm ² (電纜架)
MCCB #5	2P 40AT 50AF 15kA	PVC電纜 3/C 14mm ² (電纜架)
MCCB #6	2P 40AT 50AF 15kA	PVC電纜 3/C 14mm ² (電纜架)
MCCB #7	3P 75AT 100AF 15kA	PVC電線 30mm ² *3 E8mm ² *1 (41)
MCCB #8	3P 75AT 100AF 15kA	PVC電線 30mm ² *3 E8mm ² *1 (41)
MCCB #9	3P 75AT 100AF 15kA	PVC電線 30mm ² *3 E8mm ² *1 (41)

2AF ~4AF盤 2BF ~4BF盤	斷路器規格	負載側電力配線規格
MCCB #1	3P 75AT 100AF 15kA	
MCCB #2	2P 40AT 50AF 15kA	PVC電纜 3/C 14mm ² (電纜架)
MCCB #3	2P 40AT 50AF 15kA	PVC電纜 3/C 14mm ² (電纜架)
MCCB #4	2P 40AT 50AF 15kA	PVC電纜 3/C 14mm ² (電纜架)
MCCB #5	2P 40AT 50AF 15kA	PVC電纜 3/C 14mm ² (電纜架)
MCCB #6	2P 40AT 50AF 15kA	PVC電纜 3/C 14mm ² (電纜架)

學校教室建置冷氣機之室內配線及配電箱配置標準規範 8/8

(每層樓10間教室計四層樓，使用3 ϕ 3 ω 220伏系統)

7.電氣昇位圖



備註：1AF盤及1BF盤連接至既設盤時，除既設盤新設一斷路器(規格同1AF盤主斷路器)外，應再檢討既設盤既設負載容量，俾檢討既設盤容量是否足夠。

8.本案使用器材種類及規格

種類	規格	編號
PVC電纜	3/C 5.5mm ² (其中一條為接地線)	
PVC電纜	3/C 14mm ² (其中一條為接地線)；電纜架	1
PVC電線	30mm ² *3 E8mm ² *1；PVC管(Ø 41)	2
PVC電線	200mm ² *3 E22mm ² *1；PVC管(Ø 80)	3
PVC電線	150mm ² *3*2 E22mm ² *1；PVC管(Ø 80*2)	4
ELCB	1P 20AT 50AF 10kA 30mA，0.1S	
MCCB	2P 40AT 50AF 10kA	
MCCB	2P 40AT 50AF 15kA	
MCCB	3P 75AT 100AF 15kA	
MCCB	3P 250AT 250AF 15kA	