

## 查禁模擬槍之主要組成零件總說明

槍砲彈藥刀械管制條例（以下簡稱本條例）於一百十三年一月三日經總統以華總一義字第一一二〇〇一一五二八一號令修正公布，本條例第二十條之一第一項規定，模擬槍主要組成零件，由中央主管機關會同中央目的事業主管機關公告查禁，同條第六項規定，公告查禁前已持有模擬槍主要組成零件之人民或團體，應於公告查禁之日起六個月內，向警察機關報備。為定明查禁之模擬槍主要組成零件，並規劃六個月報備期間，爰訂定查禁模擬槍之主要組成零件。

## 查禁模擬槍之主要組成零件

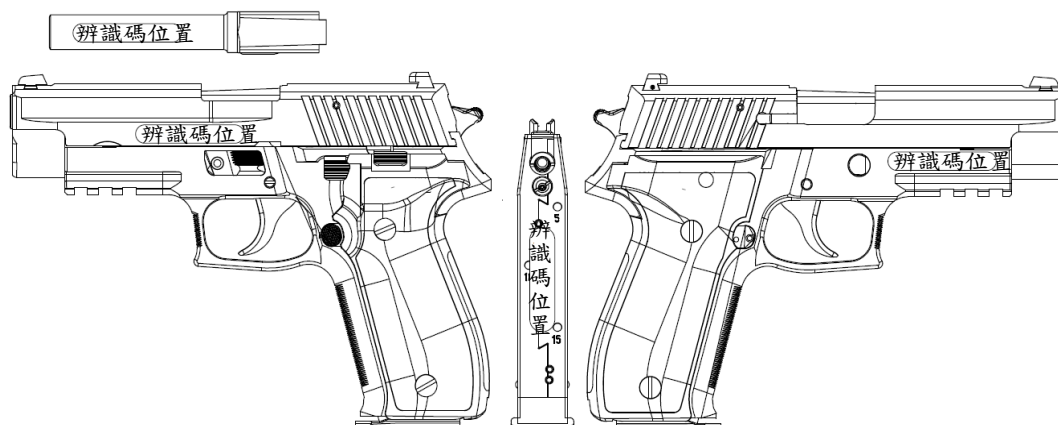
規 定	說 明
槍砲彈藥刀械管制條例（以下簡稱本條例）查禁之模擬槍主要組成零件，指槍管、槍機、轉輪、滑套、槍身、上機匣（上蓋）、下機匣（槍身）、彈匣及撞針。	依本條例第二十條之一第一項規定之模擬槍定義及參考鑑識實務，爰定明本條例查禁之模擬槍主要組成零件。

備註：

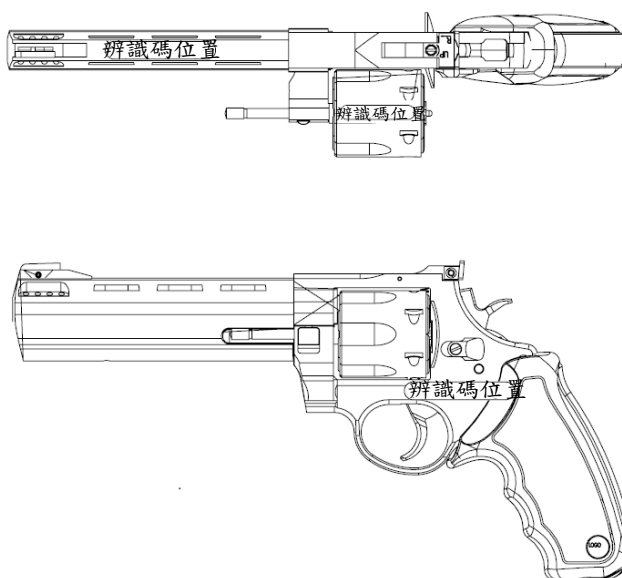
- 一、本條例查禁之模擬槍主要組成零件，自公告之日起，除專供外銷、研發，並經警察機關許可，或影視攝製使用經中央目的事業主管機關核轉中央主管機關許可，且列冊以備稽核者外，禁止製造、販賣、運輸、轉讓、出租、出借、持有、寄藏或陳列。
- 二、本公告發布生效前，已持有本條例查禁之模擬槍主要組成零件者，除已依法於本公告發布生效之日起六個月內（中華民國一百十三年○月○日起至一百十三年○月○日止）報備持有或報備繳銷外，依本條例一百十三年一月三日修正公布之規定裁處。
- 三、本條例查禁之模擬槍主要組成零件持有人（以下簡稱持有人）應於主要組成零件指定位置以鋼針或雷射刻印等不可回復痕跡之方式，使辨識碼刻印深度達零點三毫米以上（位置示意圖如附件）後，向戶籍所在地之直轄市、縣（市）政府警察局報備持有；持有人為團體者，由團體之代表人或負責人向團體所在地之直轄市、縣（市）政府警察局為之。報備繳銷，持有人應持模擬槍主要組成零件向任一直轄市、縣（市）政府警察局為之。

附件

圖一：手槍辨識碼示意圖

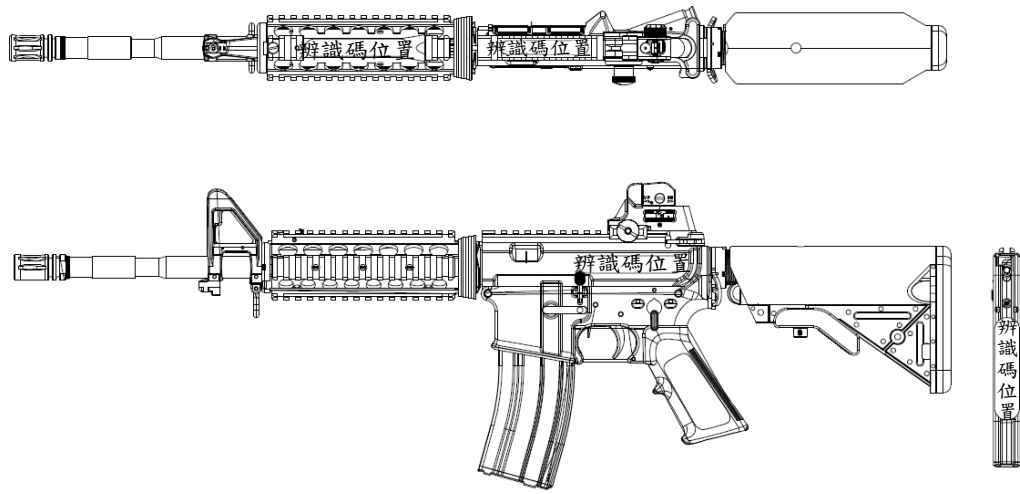


圖二：轉輪手槍辨識碼示意圖

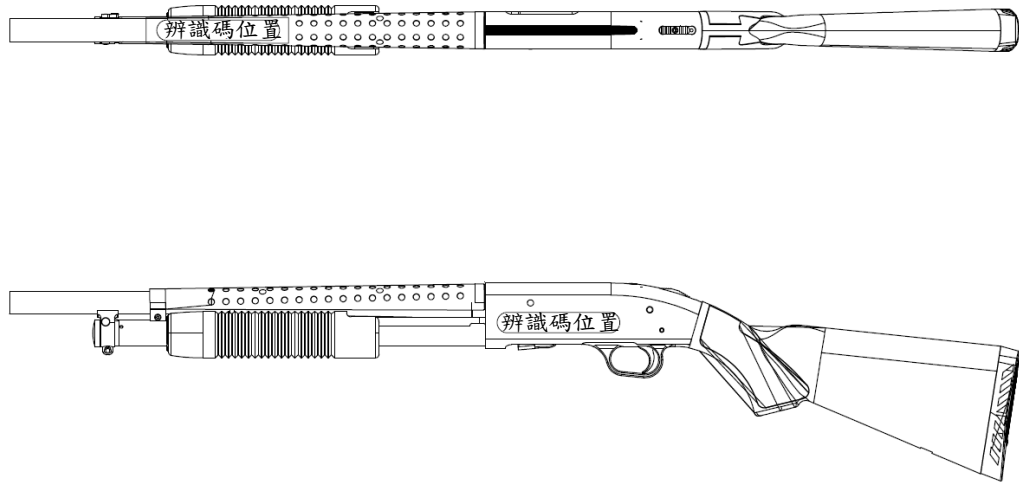


說明：若槍身槍管為不可分離之組件，擇一即可。

圖三：步槍辨識碼示意圖



圖四：霰彈槍辨識碼示意圖



圖五：衝鋒槍辨識碼示意圖

