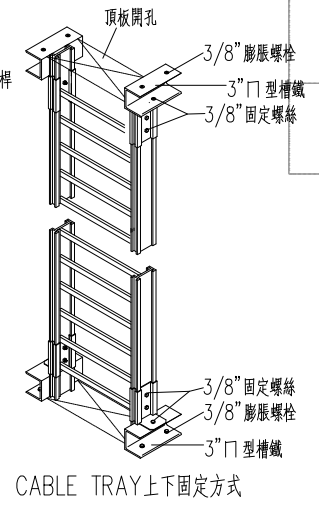
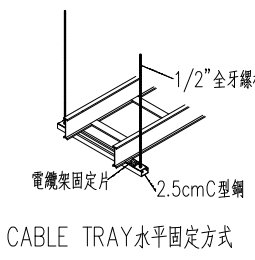
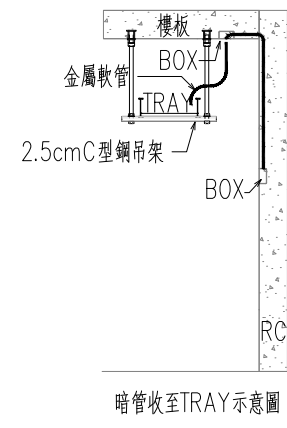


求救系統

圖例	設備名稱	數量
(E)	緊急求救桿 FL+120cm	6
(EL)	閃光警報喇叭	6
(M)	緊急求救對講設備系統主機(含緊急求救對講設備系統軟體)	1
(M)	訊號整合暨圖控系統主機(含基本軟體)	1
(DD)	19"DDX機櫃41U900 (H1989*D900*W600mm)	
(UPS)	UPS系統 10KVA 不斷電系統	

求救系統說明

- 2.4吋光纖: 12吋高舉報設備使用, 12吋高門牌/緊急/監視系統使用
- 緊急求救、對講暨通報系統設備在DD1 設備機櫃(荷電機房011)/#1設備獨立系統, 主機系統安裝PD1 機櫃(停車場管理室)



地下二層緊急求救、對講暨通報系統施工平面圖(A1 1:150/A3 1:300)