

SP(G11) 型溫室標準圖
委託單位：行政院農業委員會農糧署
承辦單位：中華民國建築師公會全國聯合會

1. 農業溫室標準圖總說明

本標準圖係依據行政院農業委員會農糧署委託中華民國建築師公會全國聯合會製作”農業溫室標準建築圖樣及說明書研究補助計畫書”之成果,其標準圖式樣悉依同署93農管-2.9-糧-02案之標準圖式樣所載本圖為建築法第十六條,第十九條規定所稱標準圖。其規模,高度,跨距等須依據各縣市之建築管理自治條例之規定以為適用。

2. 農業溫室標準圖稱號說明

各型標準圖之構架間距為4m,其稱號以其型式,耐風等級及單元跨度命名。
 W系列: Venlo型溫室,柱間具2~3個屋頂單位。
 V系列: 大跨距山形溫室。
 U系列: 圓屋頂溫室。
 S系列: 單斜頂屋頂溫室。

溫室構造樑以水平樑或力霸樑分別以T,B表示。

T: 力霸樑

B: 樑柱斜撐

依據溫室外表被覆材料的材質,分別以G,C,B表示。

G: 玻璃

C: 硬質塑膠,包括PET,FETE等

P: 塑膠布,包括EVA,PE,PEP,PO及其他機能性軟質塑膠布等

標準圖風力分級類型

(G11)風速採 33m/s 檢討,相當於蒲福風級1級風

(G13)風速採 40m/s 檢討,相當於蒲福風級3級風

(G15)風速採 47.5m/s 檢討,相當於蒲福風級5級風

(G17)風速採 65m/s 檢討,相當於蒲福風級7級風

本標準圖型式如下

溫室型(耐風級)-單元跨度cm

UBP(G11)-520,620,680
VBP(G11)/VBP(G13)/VBP(G15)-820
VTP(G11)-800
UTP(G11)-960,1040,1140
SP(G11)-750
WTG(G11)/WTG(G13)-640,960

3. 冷軋鋼材材質

- 冷軋型鋼結構之構材應選用符合國家標準規定之鋼材-CNS 6183[一般結構用輕型鋼]。
- 國家標準對於應用一般結構用冷軋型鋼結構之構材,僅只有CNS 6183 - SSC 400 之材質一種,考量冷軋型鋼結構應用之廣泛性,如符合下列要求之鋼材應可應用於構材之設計:
 - 降伏應力須介於20.4至51 kgf/mm² (200至500 MPa) 之間。
 - 抗拉強度須介於30.6至70.3 kgf/mm² (300至690 MPa) 之間。
- 抗拉強度與降伏應力比不能低於1.13。
- 伸長率不得小於10 %。

使用於溫室建築上各部分之鋼材,應採用熱浸鍍鋅,熱浸鍍鋁鋅和鍍鋅鋁或其他經認可之方法保護,以確保溫室建築結構安全與使用年限。

4. 螺栓材質

(1) 構造接合螺栓

螺栓直徑12.7 mm以上:ASTM A325及A490

螺栓直徑在12.7 mm以下:ASTM A449及A354 Grade BD

(2) 基礎螺栓ASTM A307

5. 自攻螺絲材質

(1) 自攻螺絲應符合CNS國家標準,無國家標準適用者,應符合下列規定:如由被授權認可之機構依經驗模型或測試結果,判定其確能提供相同或更佳之安全或耐久性,提出認證而經主管機關認可者,應被視為符合本規範。

(2) 符合美國SAEJ78,ASTMB633及日本JISB1059,JISB1125與JISB1071等規範要求或經過相關認可標準之螺絲,應可視為符合本標準圖規範要求。

6. 銲接材質 ASTM E60xx

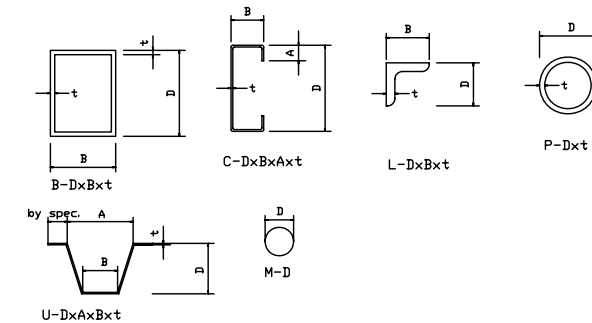
7. 混凝土抗壓強度: 3000PSI

鋼筋抗拉強度: $f_y = 2800 \text{ kg/cm}^2$

8. 構材斷面稱號表

構材斷面 稱號表示 (單位: mm)

冷軋方鋼管	B-深x寬x厚度
C型斷面(槽型)	C-深x寬x唇寬x厚度
L型鋼	L-深x寬x厚度
冷軋圓鋼管	P-外徑x厚度
水槽型斷面	U-槽高x頂寬x底寬x厚度
圓鋼	M-直徑



9. 承包商應注意施工期內可能發生之颱風,洪水,地震及其他可能發生之特殊情況

10. 圖面長度單位以 cm 為主,與鋼材有關之尺寸標示則採mm.依圖面標示為準.

11. 就地澆置之混凝土,其鋼筋保護層厚度分別為:

- 直接澆於地上者 7.6cm 以上
 - 曝露於室外者 #6 以上5cm #5 以下3.8cm
 - 室內且不與土壤接觸者,版及牆1.9cm,梁及柱3.8cm
- 灌基礎版混凝土前應先灌一層10cm厚, $f_c' = 140 \text{ kg/cm}^2$ 之PC。

10. 混凝土中最大水溶性氯離子含量不得大於0.3kg/m³。

11. 鋼材輻射污染之檢驗及證明應依行政院原子能委員會及主管機關之規定辦理。

業主名稱	CLIENT	
工程名稱	PROJECT	
圖檔名稱	FILE NAME	
圖面名稱	DRAWING TITLE	
繪圖	DRAWN BY	
設計	DESIGNED BY	
建築師	ARCHITECT	
覆核	REAPPROVED BY	
比例	SCALE	詳知圖示
單位	UNIT	
日期	DATE	
NO.	日期 DATE	內容 CONTENT
1		
2		
3		
張號	SHEET NO.	
圖號	DRAWING NO.	
業務號	JOB NO.	
簽證	SIGNATURE	

12. 焊接符號說明

銲接基本符號

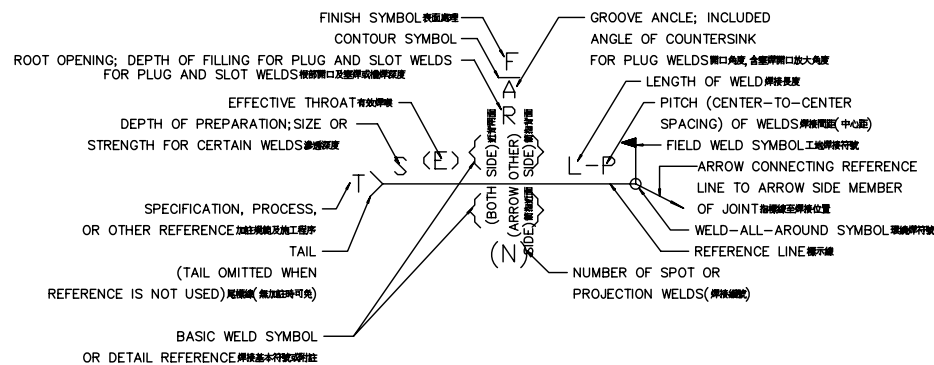
分類	符號	分類	符號
開	方形 單邊	填角銲接	單邊
	雙邊		雙邊
V形	單邊	塞孔或塞槽銲接	□
	雙邊		
槽	單斜形	背後銲接	∩
	雙邊		
J形	單邊		
	雙邊		
U形	單邊		
	雙邊		
接	單斜喇叭形		
	雙邊		
	喇叭形		

銲接補助符號

名稱	符號	名稱	符號
背面墊板	—M—	鑿平	C
內部墊板	—M—	研磨	G
全周銲接	○	傾銲	M
現場銲接	▲	鎚擊	H
銲道表面形狀		不銲定加工方法	F
	—		
	()		
	—		

註：補助符號必須配合基本符號使用。

銲接表示法



13. 電焊作業注意事項：

- (1) 銲接前應先檢查工作之潔淨情況，開槽形狀，銲縫間隙，組合銲點，有無張開情形等。
- (2) 電銲條應使用合格品並照指定之種類直徑等使用之。
- (3) 電銲條之烘乾應按AWS之規定使用，且銲條自烤箱提出後，不得超出四小時。
- (5) 銲接次序應依照指定之銲接次序及銲接方法施工以防止變形。
- (6) 電弧之發生應自銲縫端部或銲道接點開始，不應在銲道以外之工件發生，必要時使用輔助片發生。
- (7) 銲條移種之寬度為銲條直徑之三倍，不得銲成極端之波形銲道。
- (8) 銲層之對銲渣接點不得集中於同一位置，不得留下銲疤，也不得做成重疊對接。
- (9) 各層銲道之銲渣及濺珠之清除應隨時處理。
- (10) 確認圖上指定之銲道腳長，在許可範圍內施工，腳長之超過或不足時應磨除或補銲。
- (11) 銲接之地線是否接合良好應特別注意，其對電焊作業有大影響。

14. 按裝之標準如下表：

名稱	示意圖	容許誤差
1. 建築物之傾斜 d/H		1/500 d < 25mm
2. 建築物之彎曲 d/L		1/2000 d < 35mm
3. 柱錨定面之高度及錨定螺栓之位置		柱錨定面基準高度誤差不得大於3 mm， 相鄰兩柱中心距離之誤差e1不得大於±3 mm， 錨定螺栓距柱中心軸線之偏差e2不得大於±2 mm。
4. 柱與中心線之偏差		e < ± 5mm
5. 層高 H		± 3mm
6. 柱之傾斜 d/H		1/500
7. 梁之水平度 d/L		1/1000 d ± 5mm
8. 梁之彎曲度 d/L		1/1000

15. 冷軋型鋼之開孔補強

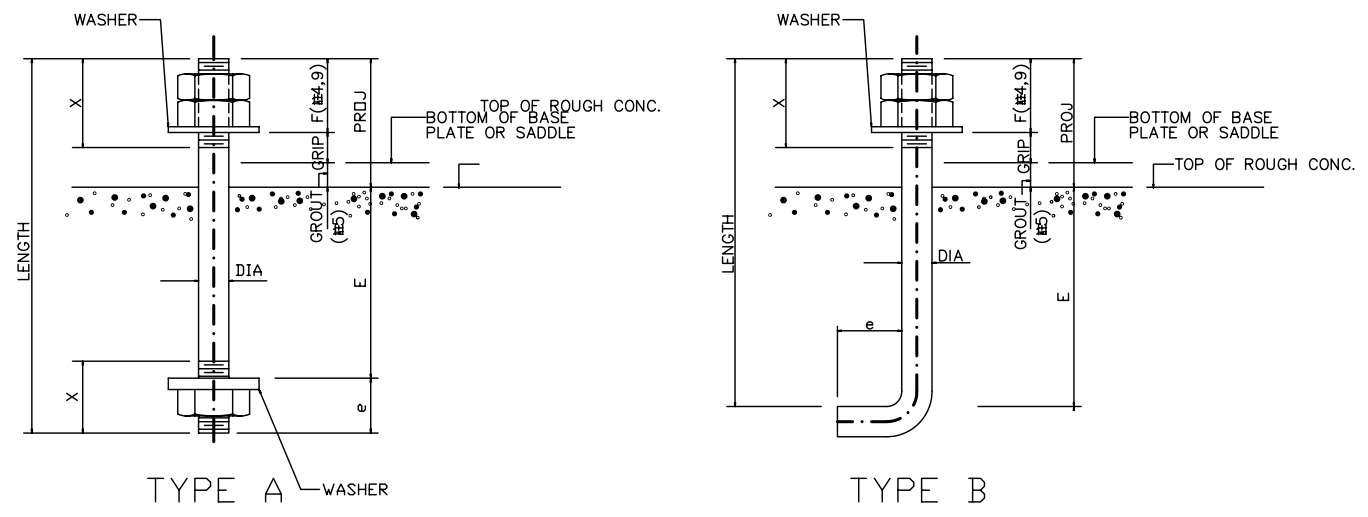
結構構材的翼板與加勁肢(突唇)應避免裁剪與開孔。對於腹板開孔以鋼板修補，修補元件厚度須等於或大於欲修補構材本體之厚度，其尺寸則須至少大於距孔洞邊緣25 mm (1 in.)。修補元件與構材之連接物至少為#8以上(含)之螺絲，螺絲間距不得超過25 mm (1 in.)，同時螺絲之最小邊距為13 mm (0.5 in.)。對於翼板與突唇的裁剪或裁剪後之修補，皆必須符合相關規範之要求。

16. 螺絲之選用

編號	標稱直徑mm (in)	最大整體厚度mm (in)
#6	3.51 (0.138)	2.79 (0.110)
#7	3.84 (0.151)	3.56 (0.140)
#8	4.17 (0.164)	3.56 (0.140)
#10	4.83 (0.190)	4.45 (0.175)
#12	5.49 (0.216)	5.33 (0.210)
1/4"	6.35 (0.25)	5.33 (0.210)

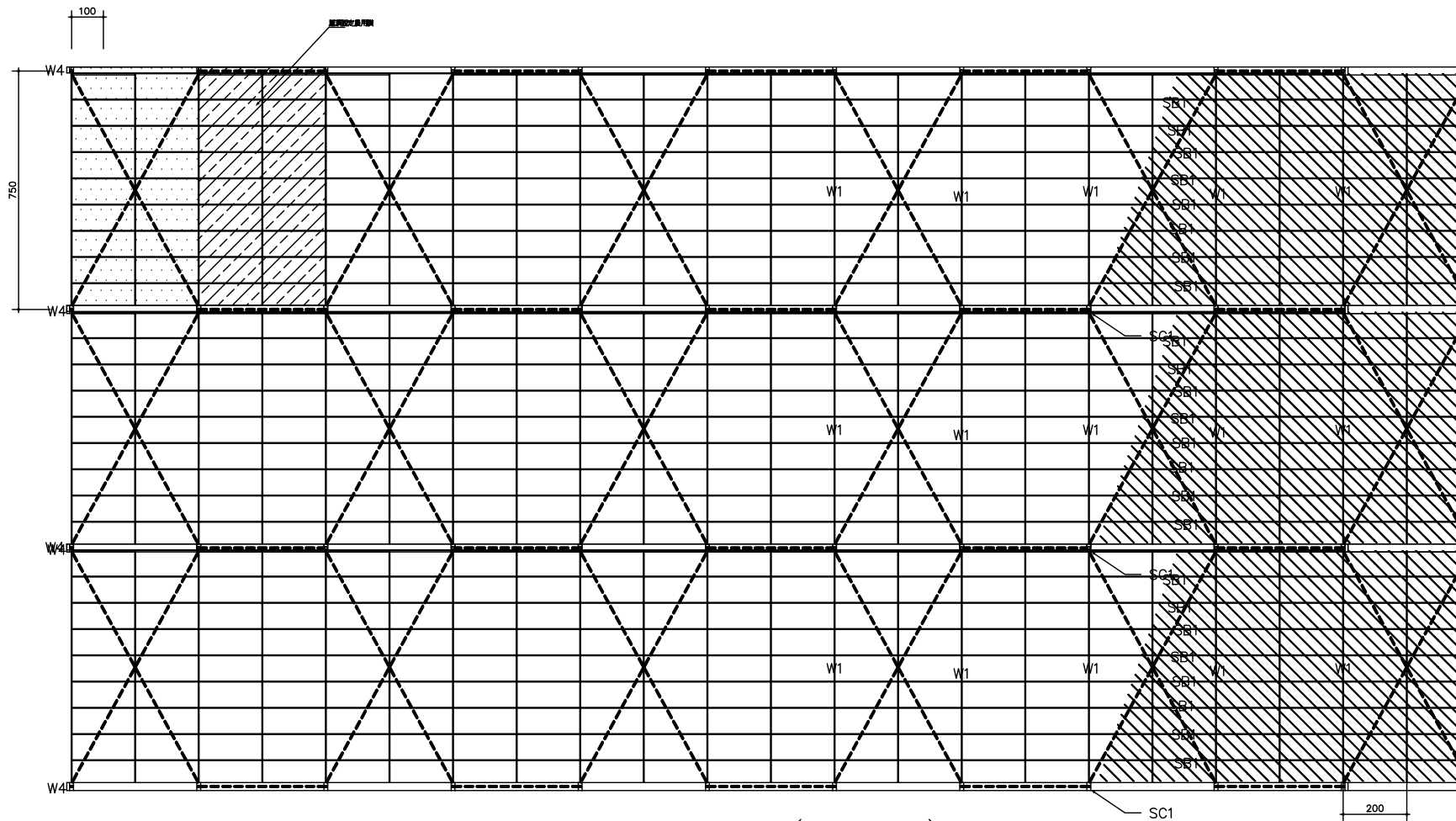
業主名稱	CLIENT	
工程名稱	PROJECT	
圖檔名稱	FILE NAME	
圖面名稱	DRAWING TITLE	
繪圖	DRAWN BY	
設計	DESIGNED BY	
建築師	ARCHITECT	
覆核	REAPPROVED BY	
比例	SCALE	
單位	UNIT	
日期	DATE	
NO.	日期 DATE	內容 CONTENT
1		
2		
3		
張號	SHEET NO.	
圖號	DRAWING NO.	
業務號	JOB NO.	
簽證	SIGNATURE	

業主名稱	CLIENT	
工程名稱	PROJECT	
圖檔名稱	FILE NAME	
圖面名稱	DRAWING TITLE	
繪圖	DRAWN BY	
設計	DESIGNED BY	
建築師	ARCHITECT	
覆核	REAPPROVED BY	
比例	SCALE 詳知圖示	
單位	UNIT	
日期	DATE	
NO.	日期 DATE	內容 CONTENT
1		
2		
3		
張號	SHEET NO.	
圖號	DRAWING NO.	
業務號	JOB NO.	
簽證	SIGNATURE	

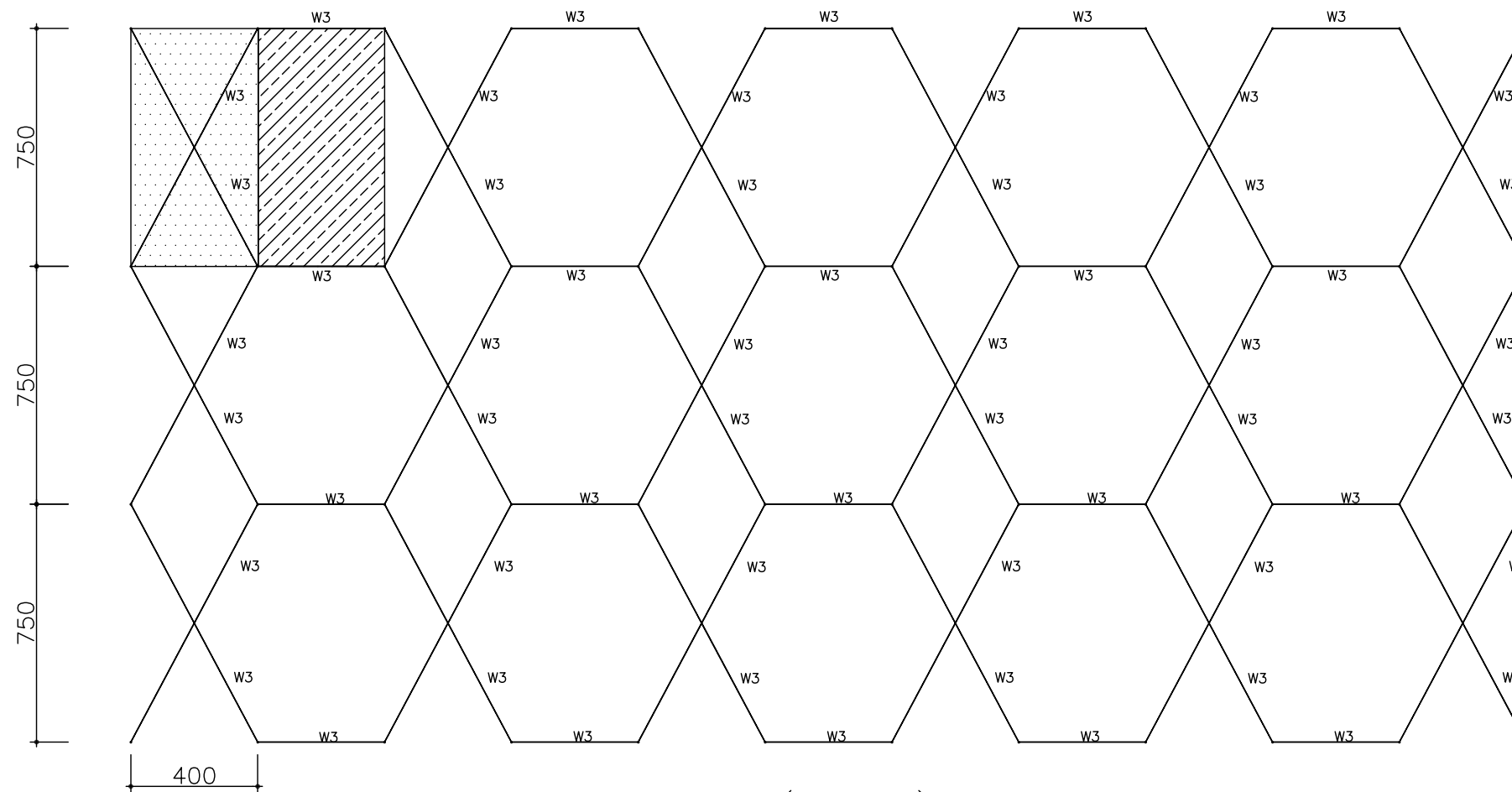


BOLT DIA	DIA 10	DIA 12	DIA 16	DIA 20	DIA 22	DIA 24	DIA 28	DIA 32	DIA 36	
	(M10)	(M12)	(M16)	(M20)	(M22)	(M24)	(M28)	(M32)	(M36)	
TYPE										
A	MAX TENSION <T>	0.79	1.12	2.08	3.38	4.07	4.81	6.58	8.91	11.17
	X	50	50	50	55	75	80	90	100	110
	E <MIN>	300	300	370	500	550	700	900	1200	1500
	e	30	30	35	45	50	55	65	75	80
B	MAX TENSION <T>	0.79	1.12	2.08	3.38	4.07	4.81	6.58	8.91	11.17
	X	50	50	50	55	75	80	90	100	110
	E <MIN>	300	300	370	500	550	700	900	1200	1500
	e	65	65	65	75	80	90	100	110	120

- 註
1. 基礎螺栓按ASTM A307規範
 2. 螺紋鋼為粗螺紋，按ANSI B1.1 (JIS B 0205-1973)系列標準，螺紋為2A等級公差，螺帽為2B等級公差
 3. 螺紋鋼孔直徑標準
螺紋直徑36mm以下(含36mm)為直徑加6mm
螺紋直徑36mm以上為直徑加2mm
 4. 直徑M22(含M22)及以上須以用鋼螺絲帽
 5. 基礎500x500以內埋深厚度(GROUT THICKNESS)為25mm，大於500x500以上則為50mm
 6. PROJ.=ANCHOR BOLT PROJECTION, PROJ.=F+GRIP+GROUT
 7. 一般狀況見圖面註明
 8. 螺絲墊片按ASTM A307規定，其孔徑為螺紋孔徑加2mm
 9. 螺絲螺帽“F”為1-1/20”(26.7mm)，雙螺絲螺帽為2-1/20”(52.1mm)



屋頂示意圖(3X11單元)



拉桿配置圖(3X11單元)

業主名稱	CLIENT	
工程名稱	PROJECT	
圖檔名稱	FILE NAME	
圖面名稱	DRAWING TITLE	
SP 型溫室標準圖		
繪圖		
設計		
建築師		
審核		
比例	詳細顯示	
單位		
日期		
NO.	日期 DATE	內容 CONTENT
1		
2		
3		
張號	SHEET NO.	
圖號	DRAWING NO.	
業務號	JOB NO.	
簽名	SIGNATURE	

業主名稱 CLIENT

工程名稱 PROJECT

圖檔名稱 FILE NAME

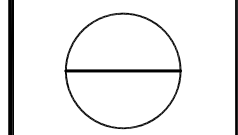
圖面名稱 DRAWING TITLE

SP 型溫室標準圖

繪圖	
DESIGNED BY	
ARCHITECT	
REAPPROVED BY	
SCALE	詳知圖示
UNIT	
DATE	

NO.	日期 DATE	內容 CONTENT
1		
2		
3		

張號 SHEET NO.

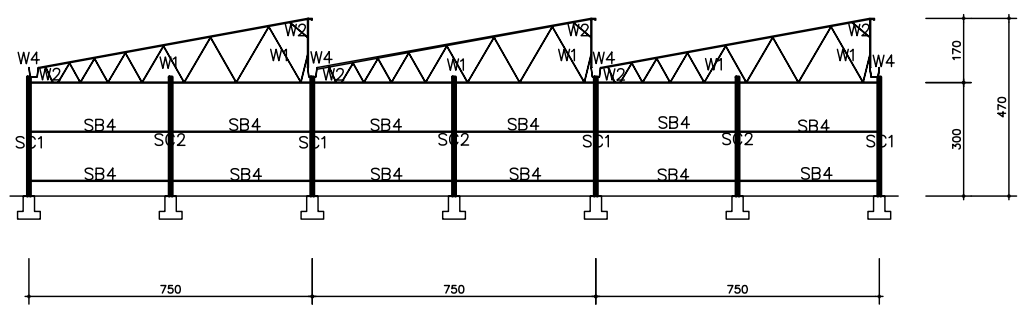


圖號 DRAWING NO.

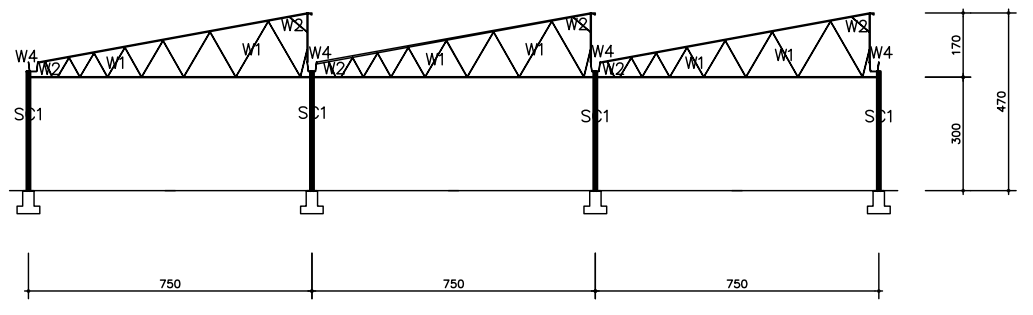


業務號 JOB NO.

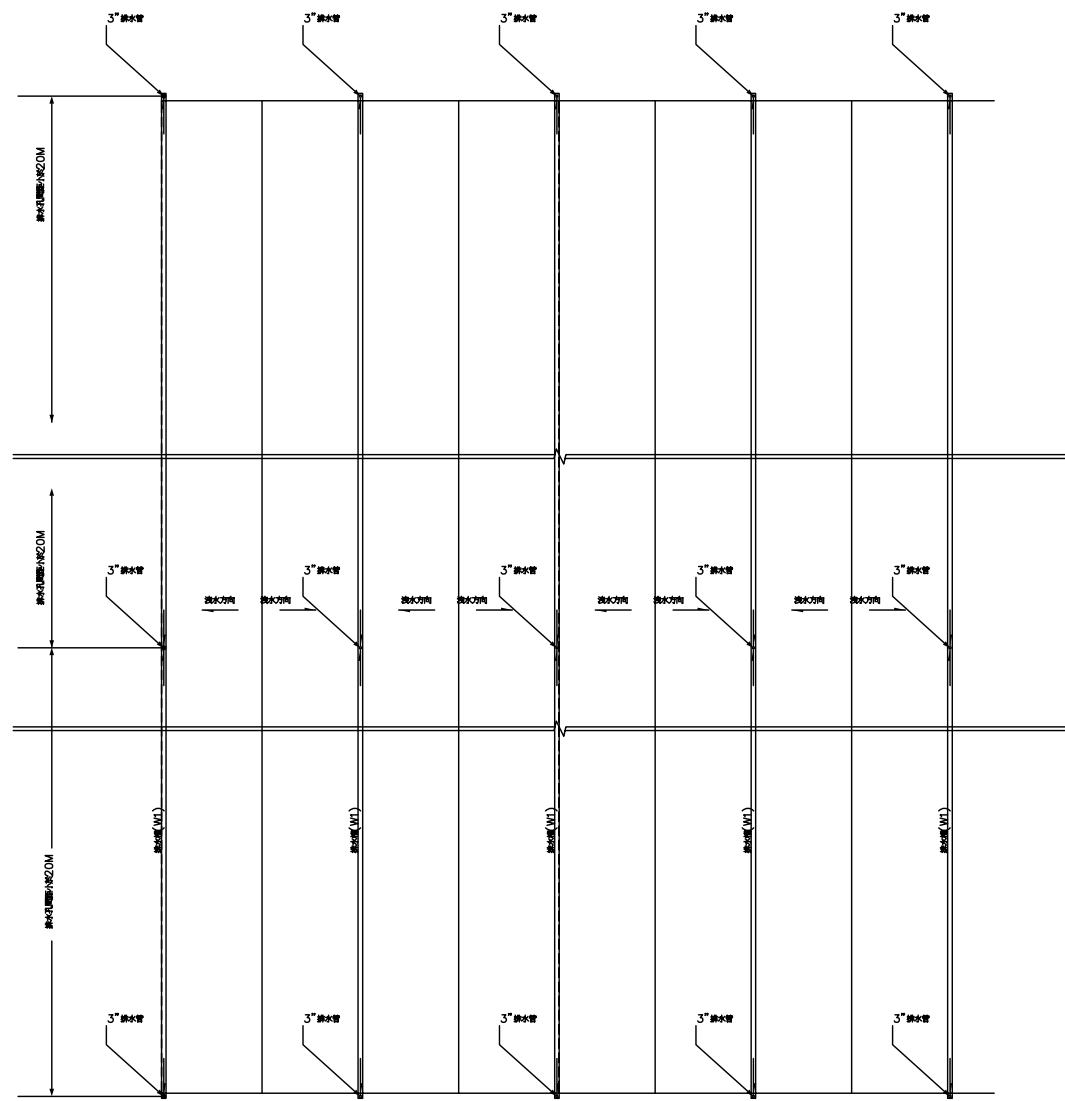
簽證 SIGNATURE



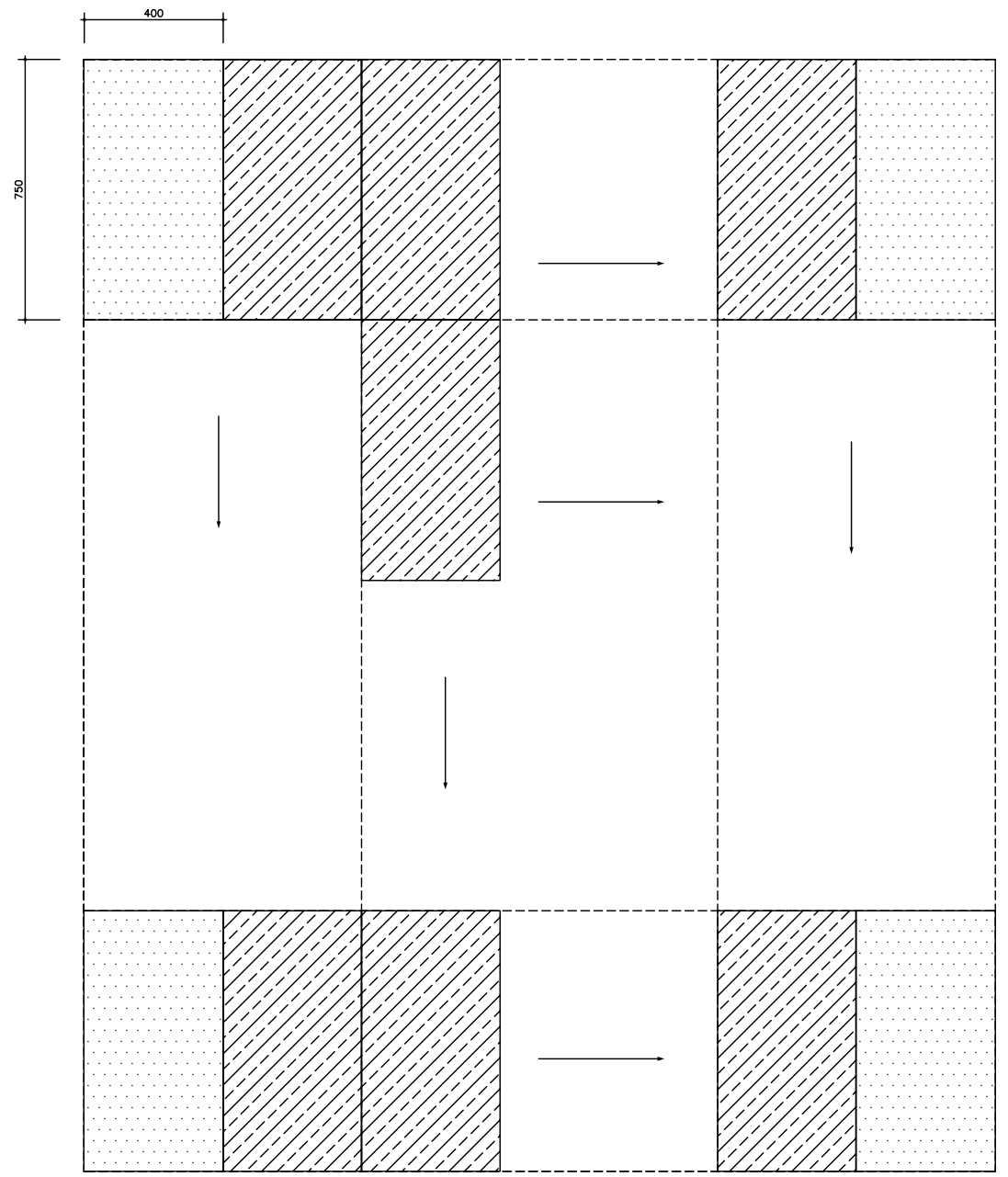
側向立面圖(3X11 單元)



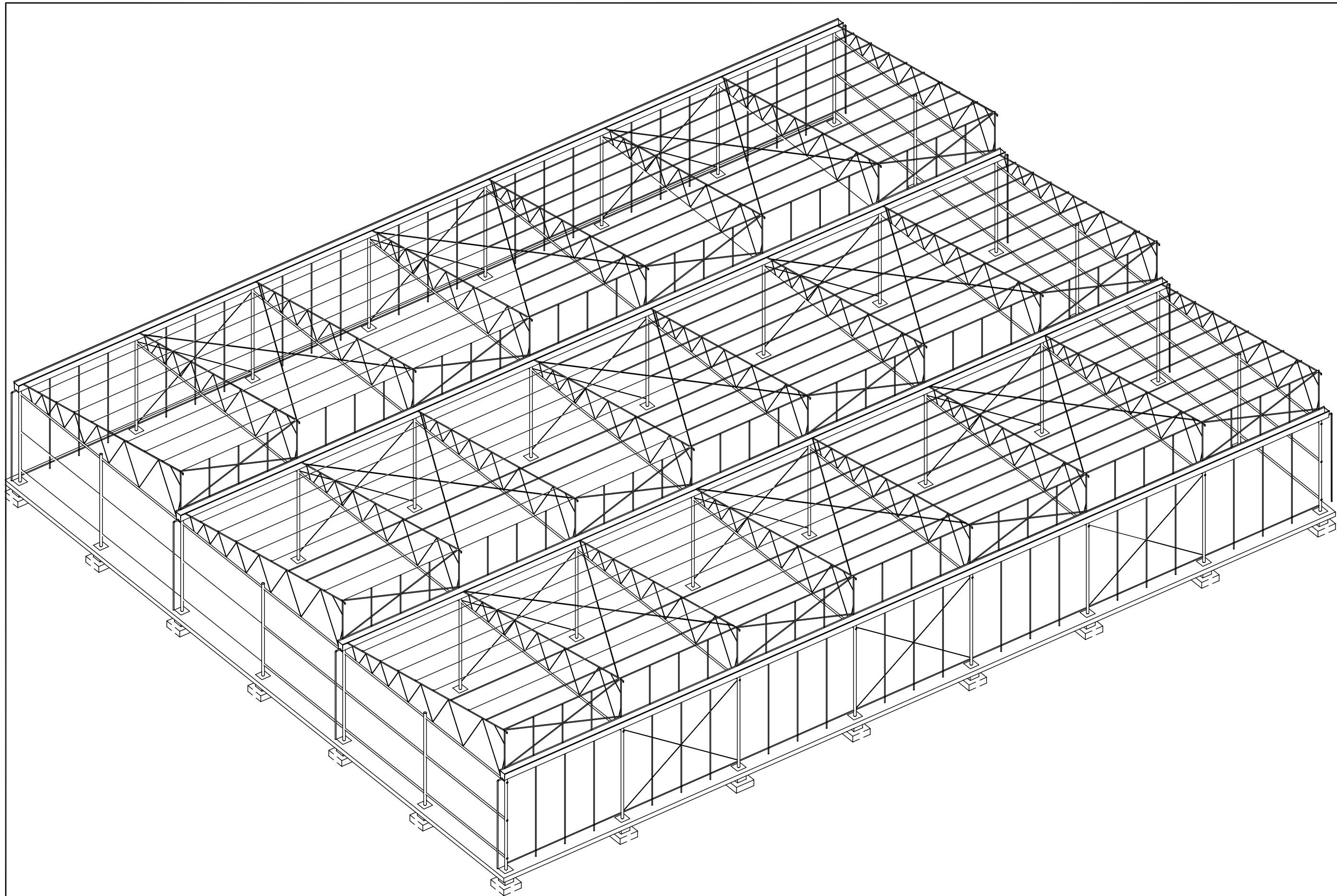
橫向剖面圖(3X11 單元)



溫室單元組合屋頂排水系統平面圖



溫室單元(750x400)組合平面圖



SP 溫室3x7 單元組立透視示意圖

業主名稱	CLIENT	
工程名稱	PROJECT	
圖檔名稱	FILE NAME	
圖面名稱	DRAWING TITLE	
SP 型溫室標準圖		
繪圖	DRAWN BY	
設計	DESIGNED BY	
建築師	ARCHITECT	
覆核	REAPPROVED BY	
比例	SCALE 詳如圖示	
單位	UNIT	
日期	DATE	
NO.	日期 DATE	內容 CONTENT
1		
2		
3		
張號	SHEET NO.	
圖號	DRAWING NO.	
業務號	JOB NO.	
簽證	SIGNATURE	

業主名稱 CLIENT

工程名稱 PROJECT

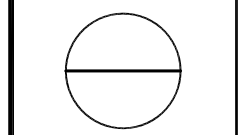
圖檔名稱 FILE NAME

圖面名稱 DRAWING TITLE

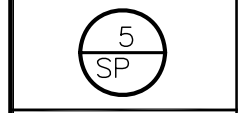
繪圖	
DESIGNED BY	
設計	
ARCHITECT	
ARCHITECT	
REAPPROVED BY	
比例	詳知圖示
SCALE	
單位	
UNIT	
日期	
DATE	

NO.	日期 DATE	內容 CONTENT
1		
2		
3		

張號 SHEET NO.

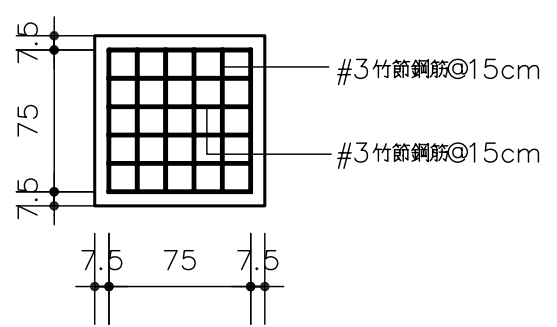
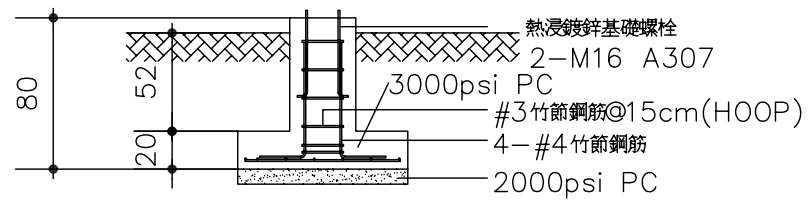
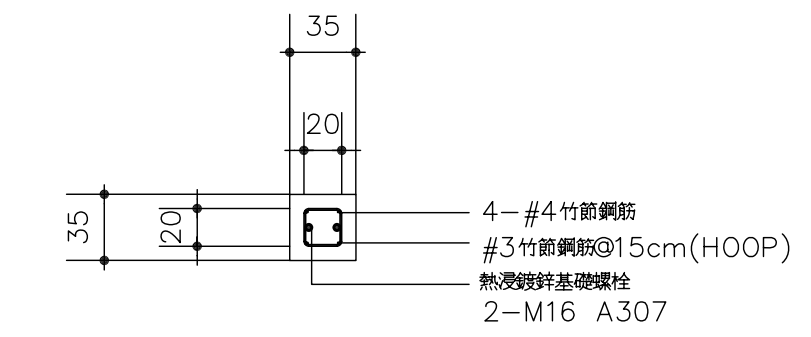


圖號 DRAWING NO.



業務號 JOB NO.

簽證 SIGNATURE



F1(90x90x20) 詳圖 單位: CM

