

臺北市農業用地搭建無固定基礎之 農業生產有關設施標準圖例



設計單位：台北市建築師公會

委託單位：臺北市農會

指導單位：臺北市產業發展局



臺北市農業用地搭建無固定基礎之農業生產有關設施標準圖例

目 錄

1. 法令依據	01
2. 農業發展條例第八條之一	01
3. 臺北市農業用地上搭建無固定基礎之臨時性與農業生產有關設施審查標準	01
4. 固定資材室標準圖	05
5. 固定資材室工料表	10
6. 簡易棚架、花寮標準圖	11
7. 簡易棚架、花寮工料表	16
8. 家禽家畜寮標準圖	17
9. 家禽家畜寮工料表	21
10. 工作寮標準圖	22
11. 工作寮工料表	25

法令依據：

本標準圖樣係依據「農業發展條例第八條之一」及「臺北市農業用地上搭建無固定基礎之臨時性與農業生產有關設施審查標準」之規定訂定。

農業發展條例第八條之一：

農業用地上申請以竹木、稻草、塑膠材料、角鋼、鐵絲網或其他材料搭建無固定基礎之臨時性與農業生產有關之設施，免申請建築執照。直轄市、縣（市）政府得斟酌地方農業經營需要，訂定農業用地上搭建無固定基礎之臨時性與農業生產有關設施之審查規範。

農業用地上興建有固定基礎之農業設施，應先申請農業設施之容許使用，並依法申請建築執照。但農業設施面積在四十五平方公尺以下，且屬一層樓之建築者，免申請建築執照。本條例中華民國九十二年一月十三日修正施行前，已興建有固定基礎之農業設施，面積在二百五十平方公尺以下而無安全顧慮者，得免申請建築執照。

前項農業設施容許使用與興建之種類、興建面積與高度、申請程序及其他應遵行事項之辦法，由中央主管機關會商有關機關定之。

對於農民需求較多且可提高農業經營附加價值之農業設施，主管機關得訂定農業設施標準圖樣。採用該圖樣於農業用地施設者，得免由建築師設計監造或營造廠承建。

臺北市農業用地上搭建無固定基礎之臨時性與農業生產有關設施審查標準：

第一條 本標準依農業發展條例第八條之一規定訂定之。

第二條 本標準之主管機關為臺北市政府（以下簡稱本府），執行機關為本府產業發展局（以下簡稱產業局）。

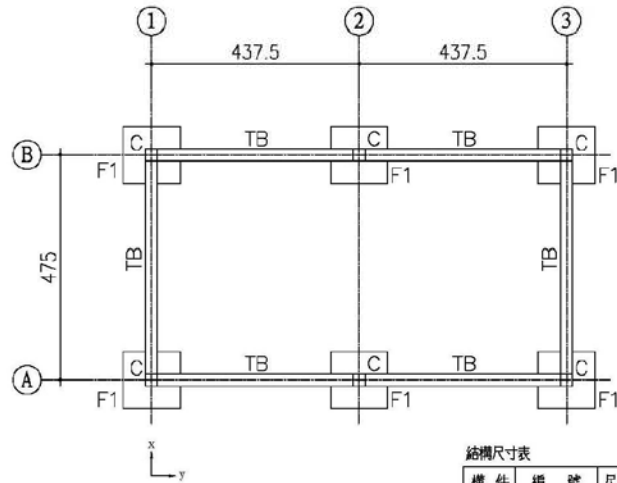
第三條 本標準所稱農業用地，指農業發展條例施行細則第二條第一項第四款及第十四條之一規定之土地。

- 第四條 申請人申請搭建無固定基礎之臨時性與農業生產有關設施（以下簡稱簡易寮舍）時，應檢具申請書、土地登記謄本、施工圖說、農業生產經營計畫、土地所有權人身分證影本及土地使用同意書，向主管機關申請許可。
主管機關受理前項申請時，應由產業發展局邀集農業、水土保持及建築管理等相關權責機關會同審查。
- 第五條 本市都市計畫農業區之簡易寮舍，其種類、大小、規範依臺北市土地使用分區管制規則辦理。本市都市計畫農業區以外之農業用地，其簡易寮舍之搭建以一層為限，簷高不得超過三公尺，脊高不得超過三·五公尺，其種類、材料、大小規範如下：
- 一 供農作物栽培或育苗簡易之蔭棚，其構造材料為木、竹、角鋼（不固定焊接）、塑膠布或塑膠板等，每座設施面積不超過一百四十五平方公尺。
 - 二 供農作物栽培或育苗之網室，其構造材料為角鋼（不固定焊接）、塑膠布、塑膠網、鐵絲等，每座設施面積不超過三百三十平方公尺。
 - 三 供農作物害蟲防治之網籠，其構造材料為角鋼（不固定焊接）、塑膠網等，每座設施面積不超過十三·二平方公尺。
 - 四 畜養家畜、家禽（不包括豬、牛、馬等中、大型家畜）之簡易寮舍，其構造材料為竹、木、稻草、塑膠板等，每座設施面積不超過一百四十五平方公尺。
 - 五 簡易工作寮，其構造材料為竹、木、塑膠板等，每座設施面積不得超過十三·二平方公尺，每宗土地○·二五公頃以下者，以一棟為限。
- 第六條 依本標準施設之簡易寮舍限農業使用，不得變更使用、鋪設水泥地板、擴建或編釘門牌。違反前項規定者，廢止其許可，並依建築法、臺北市違章建築處理要點等有關規定處理。
- 第七條 本市保安林及保護區林地不適用本標準之規定。
- 第八條 本標準所定書表格式，由產業發展局定之。
- 第九條 本標準自發布日施行。

固定資材室標準圖



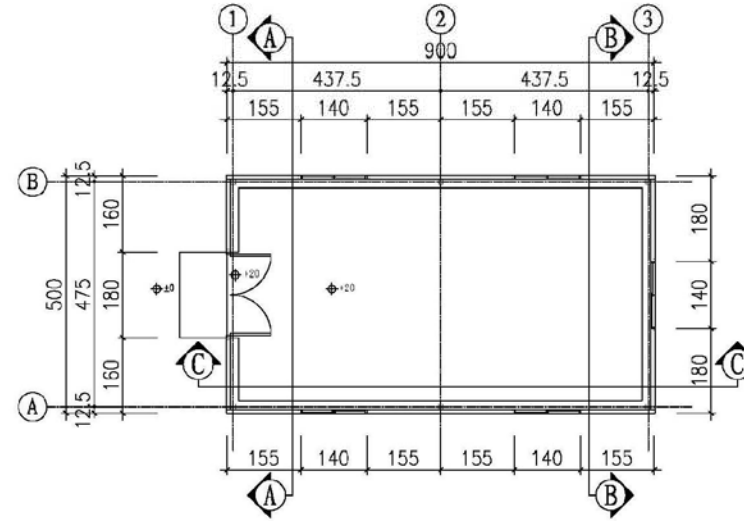
(本圖例係依據農業發展條例第八條之一第二項規定設計繪製)



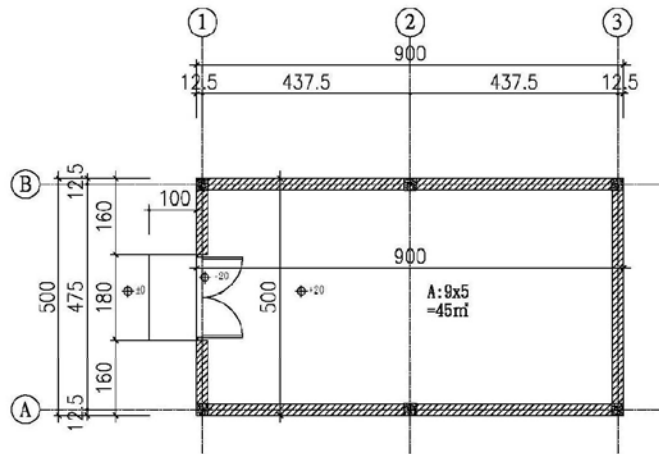
基礎平面圖 Scale: 1/100

結構尺寸表

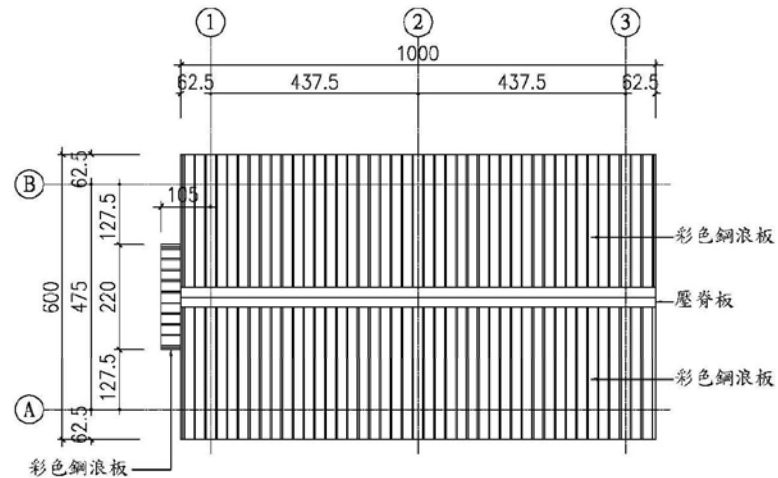
構件	編號	尺寸(cm)
柱	C1	25x25
基礎	F1	120x120
地梁	TB	25x25
底板	S	t=10



一層平面圖(二) Scale: 1/100
(平面剖於100cm)



一層平面圖(一) Scale: 1/100
(平面剖於50cm以下)



屋頂平面圖 Scale: 1/100

工程說明/修正紀錄
NOTES & REVISION

工程名稱
PROJECT
台北市農業用地搭建
固定資材室標準圖

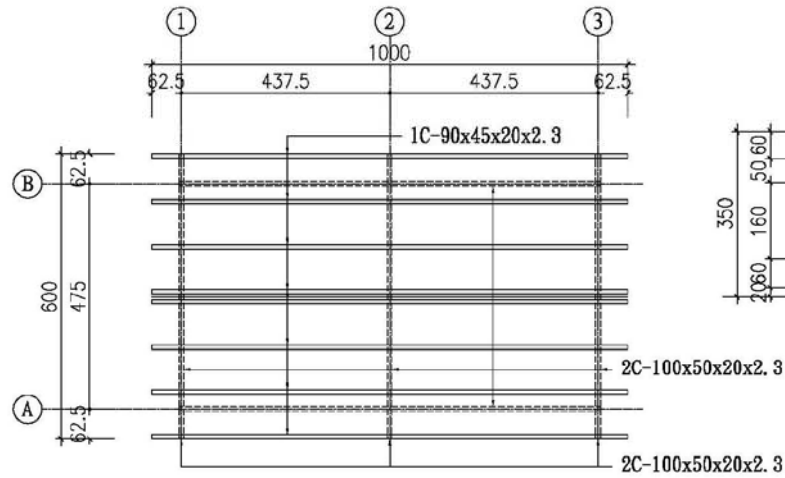
圖樣號
JOB NO
設計
DESIGNED BY
繪圖
DRAWN BY
校核
CHECKED BY
日期
PLOTTING DATE 07/10/02
建築師
REGISTERED ARCHITECT
台北市建築師公會

審核
CHECKED BY

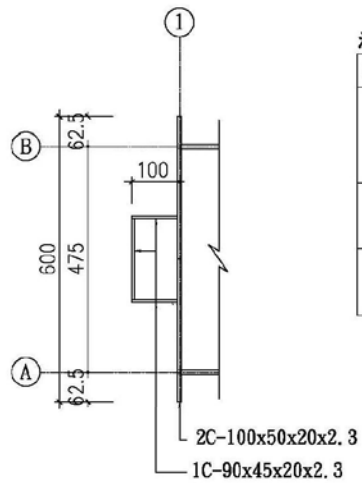
圖名
TITLE

基礎平面圖
一層平面圖(一)
一層平面圖(二)
屋頂平面圖

圖號 DRAWING NO.	張號 SHEET NO.
-	- / -



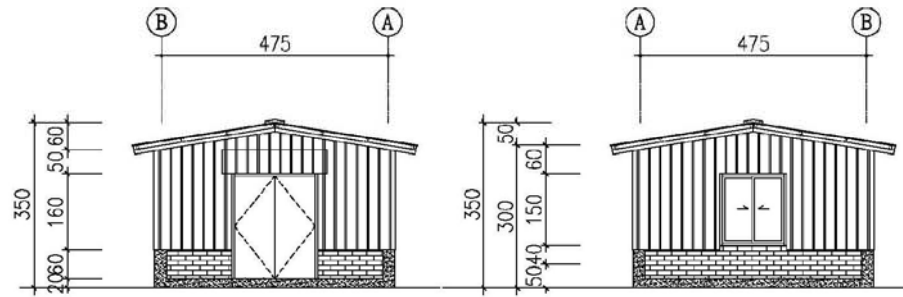
屋架平面圖 Scale: 1/100



門上雨庇鋼架平面圖 Scale: 1/100

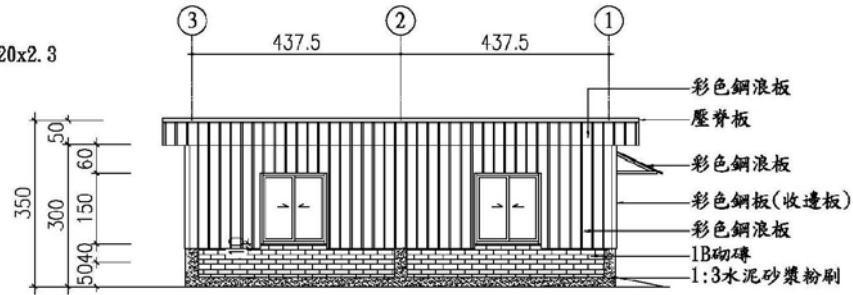
法規檢討表:

項次	規定內容	設計內容
1	面積檢討: 45m ²	45m ² (9x5)
2	屋脊檢討: < 3.5m	3.5m
3	屋簷檢討: < 3.0m	3.0m

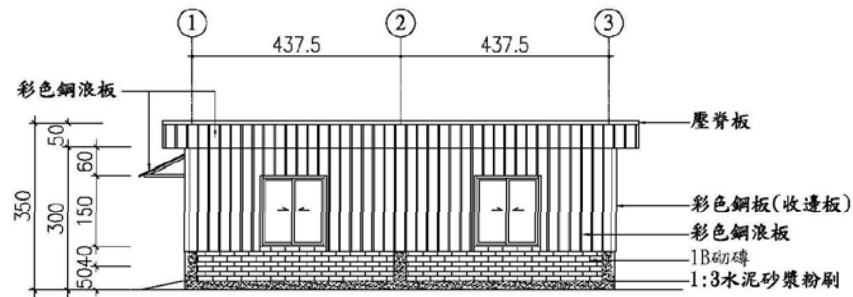


正向立面圖 Scale: 1/100

背向立面圖 Scale: 1/100



左向立面圖 Scale: 1/100



右向立面圖 Scale: 1/100

工程說明/修訂記錄
NOTES & REVISION

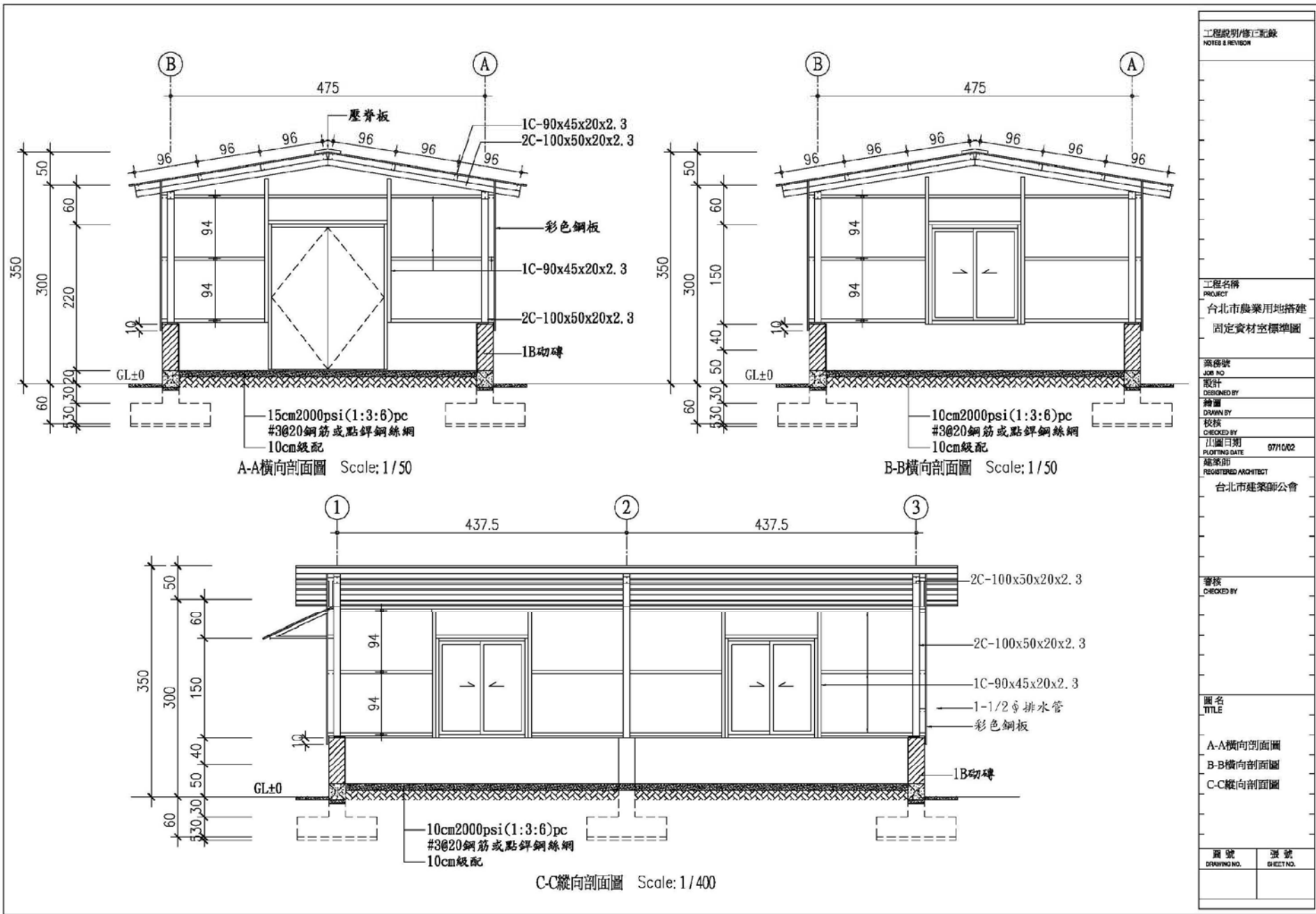
工程名稱
PROJECT
台北市農業用地搭建
固定資材室標準圖

圖樣號
JOB NO.
設計
DESIGNED BY
繪圖
DRAWN BY
校核
CHECKED BY
出圖日期
PLOTTING DATE
97/10/02
建築師
REGISTERED ARCHITECT
台北市建築師公會

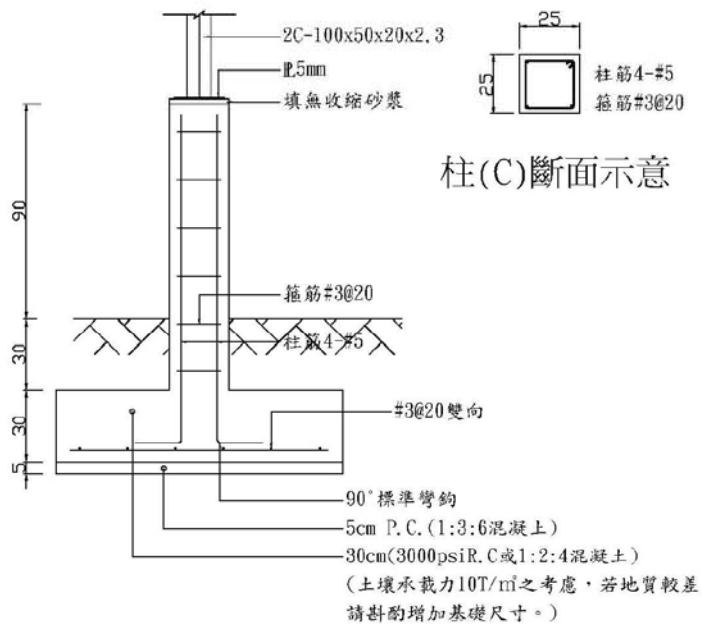
審核
CHECKED BY

圖名
TITLE
屋架平面圖
門上雨庇鋼架平面圖
一層平面圖(二)
各向立面圖

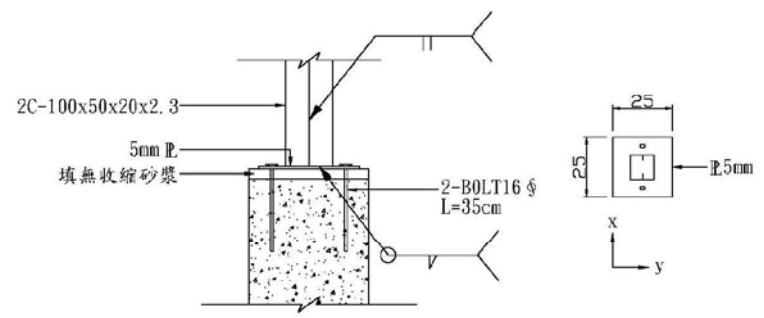
圖號
DRAWING NO.
張號
SHEET NO.



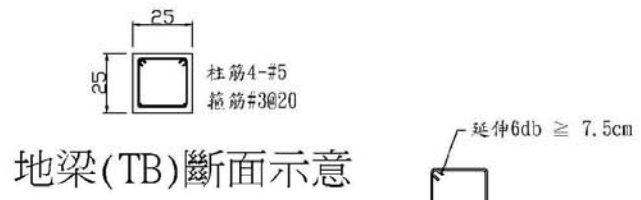
工程說明/修正紀錄 NOTES & REVISION	
工程名稱 PROJECT 台北市農業用地搭建 固定資材室標準圖	
圖樣號 JOB NO.	
設計 DESIGNED BY	
繪圖 DRAWN BY	
校核 CHECKED BY	
出圖日期 PLOTTING DATE	07/10/02
建築師 REGISTERED ARCHITECT	台北市建築師公會
審核 CHECKED BY	
圖名 TITLE A-A 橫向剖面圖 B-B 橫向剖面圖 C-C 縱向剖面圖	
圖號 DRAWING NO.	張號 SHEET NO.



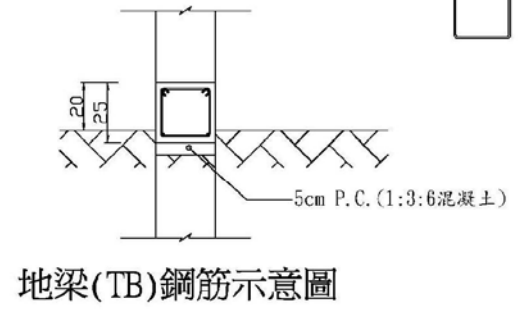
柱及基礎鋼筋示意圖



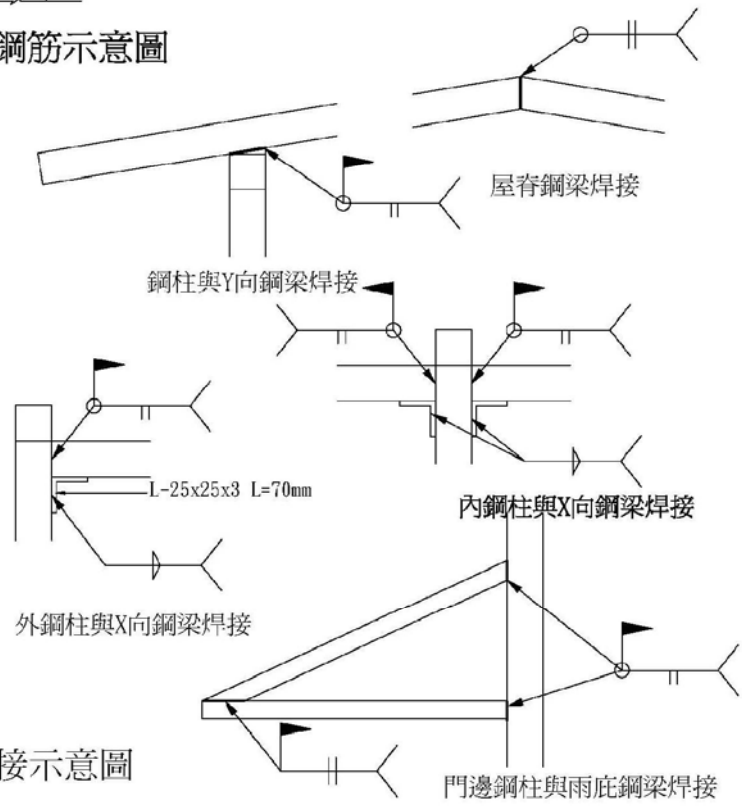
C型鋼螺栓錨定示意圖



地梁(TB)斷面示意圖



地梁(TB)鋼筋示意圖



焊接示意圖

工程說明/修改記錄 NOTES & REVISION	
工程名稱 PROJECT 台北市農業用地搭建 固定資材空標增圖	
圖號 JOB NO.	設計 DESIGNED BY
繪圖 DRAWN BY	校核 CHECKED BY
出圖日期 PLOTING DATE	97/10/02
建築師 REGISTERED ARCHITECT	台北市建築師公會
審核 CHECKED BY	
圖名 TITLE 柱及基礎鋼筋示意圖 地梁(TB)斷面示意圖 C型鋼螺栓錨定示意圖 焊接示意圖	
圖號 DRAWING NO.	張號 SHEET NO.

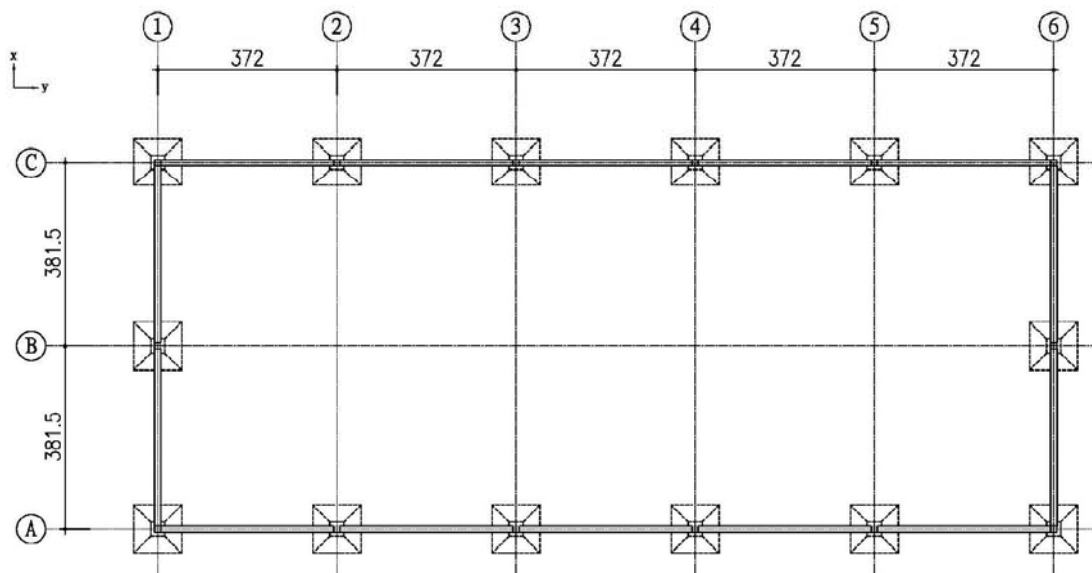
台北市農業用地搭建固定資材室工料表 (不含水電工程)

項目	項次	單位	數量	單價	複價	備註
1	整地	m ²	60			
2	放樣	m ²	45			
3	人工挖土及回填	m ³	7			回填後餘土現場處
4	地坪鋪級配	m ³	5			
5	1:3:6 混凝土 (或 2000psi 預拌混凝土)	m ³	4.9			
6	1:2:4 混凝土 (或 3000psi 預拌混凝土)	m ³	4.7			
7	鋼筋加工及組立	kg	400			
8	模板組立	m ²	30			
9	地坪整體粉光	m ²	39			
10	鋼柱底座預埋螺栓 ϕ 16 L=300mm	支	12			含定位及銲接
11	鋼柱底座鋼板 250x250x5	片	6			含加工及銲接
12	輕型鋼柱 2-C100x50x20x2.3 L=210cm	支	6			含加工、銲接及組
13	輕型鋼梁 2-C100x50x20x2.3 L=427 cm	支	4			含加工、銲接及組
14	輕型鋼梁 2-C100x50x20x2.3 L=304 cm	支	6			含加工、銲接及組
15	屋頂鋼桁條 C90x45x20x2.3 L=500 cm	支	16			含加工、銲接及組
16	牆面鋼桁條 C90x45x20x2.3 L=155 cm	支	24			含加工、銲接及組
17	牆面鋼桁條 C90x45x20x2.3 L=160 cm	支	6			含加工、銲接及組
18	牆面鋼桁條 C90x45x20x2.3 L=180 cm	支	8			含加工、銲接及組
19	牆面鋼桁條 C90x45x20x2.3 L=140 cm	支	10			含加工、銲接及組
20	牆面鋼桁條 C90x45x20x2.3 L=254 cm	支	4			含加工、銲接及組
21	門邊鋼桁條 C90x45x20x2.3 L=242 cm	支	2			含加工、銲接及組
22	窗邊鋼桁條 C90x45x20x2.3 L=210 cm	支	8			含加工、銲接及組
23	窗邊鋼桁條 C90x45x20x2.3 L=246 cm	支	2			含加工、銲接及組
24	雨庇鋼桁條 C90x45x20x2.3 L=100 cm	支	4			含加工、銲接及組
25	鋼柱底座無縮砂漿填縫	處	6			
26	砌 1B 磚牆	m ²	17			
27	1:3 水泥粉刷	m ²	12			
28	鋁窗 (140x150)	樞	5			含門窗塞水路及防
29	雙扇塑鋼門 (180x220)	樞	1			
30	彩色鋼板	m ²	122			
31	彩色鋼屋脊板 L=1000 cm	支	1			
32	彩色鋼板 L 型牆角收邊板 L=250cm	支	4			
33	彩色鋼板門窗邊及收邊板	M	28			
34	零星工料	式	1			
35	稅捐及管理費	式	1			
	小計					
合計：○拾○萬○仟○佰○拾○元整						
本工料表僅供參考，請依實際施工工料損耗狀況再行估算。						

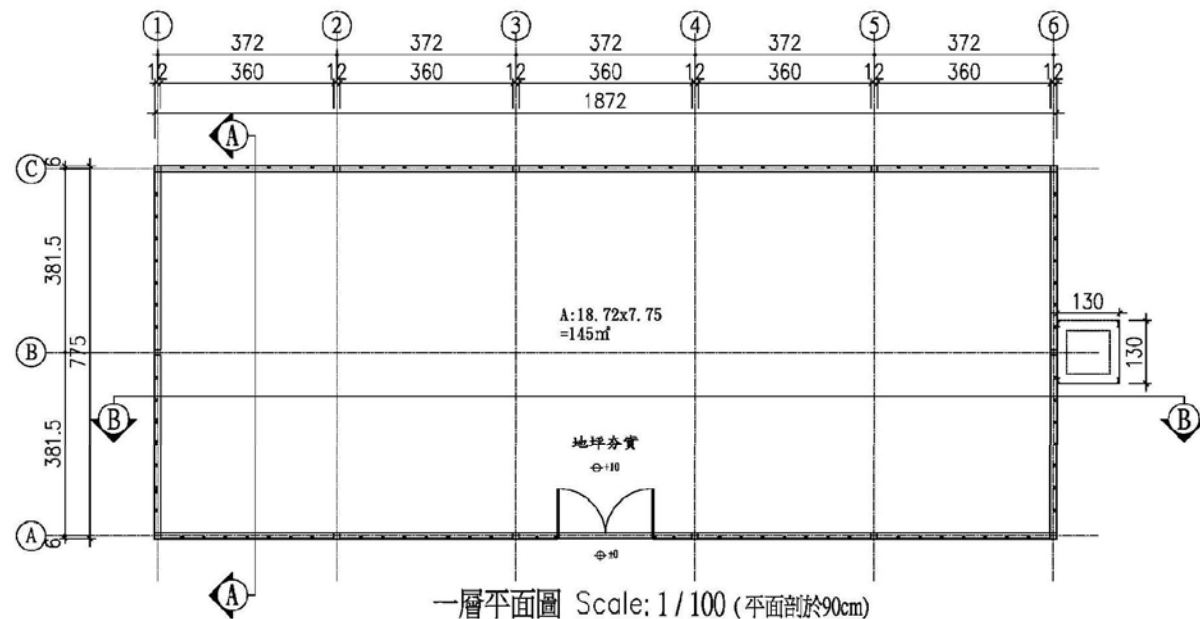
簡易棚架、花寮標準圖



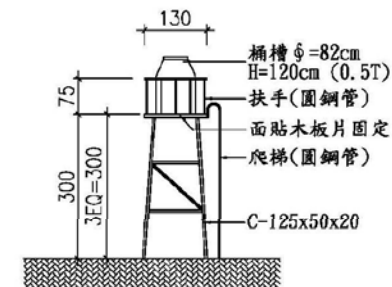
(本圖例係依據臺北市農業用地上搭建無固定基礎之臨時性與農業生產有關設施審查標準第五條第一款規定設計繪製)



非固定式錨座平面圖 Scale: 1/100



一層平面圖 Scale: 1/100 (平面剖於90cm)



澆灌設施詳圖 Scale: 1/100

工程說明修正記錄
NOTES & REVISION

工程名稱
PROJECT

台北市農業用地搭建
簡易棚架, 花寮標準圖

業務號

設計

繪圖

校核

註冊日期

PLOTTING DATE

97/11

羅榮輝

REGISTERED ARCHITECT

台北市建築師公會

審核
CHECKED BY

圖名
TITLE

非固定式錨座平面圖

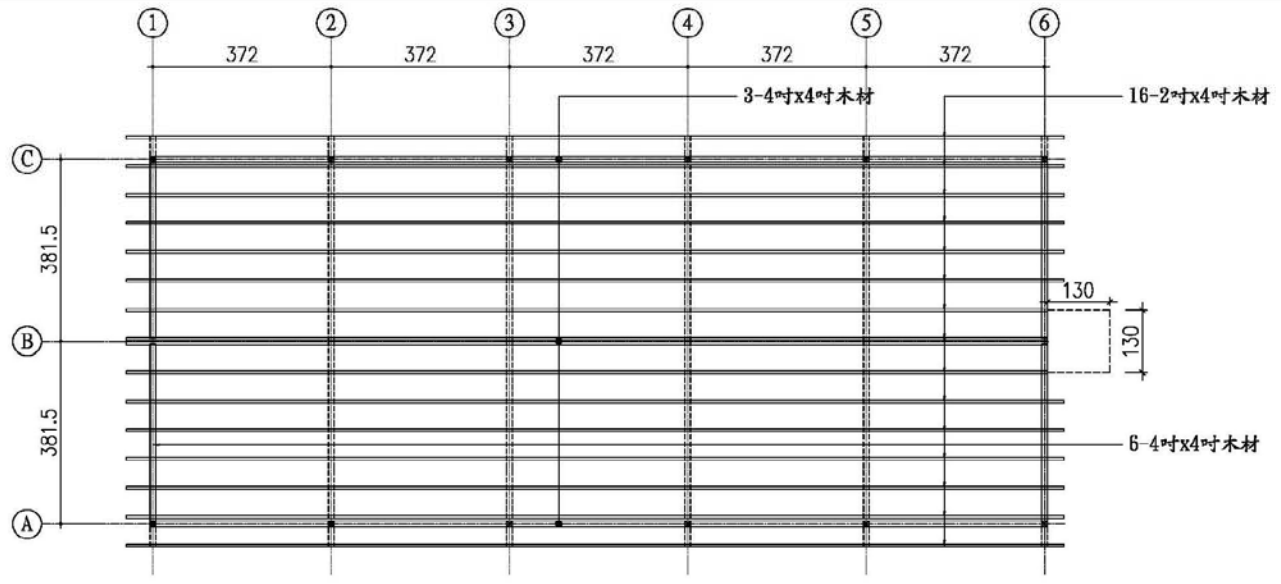
一層平面圖

澆灌設施詳圖

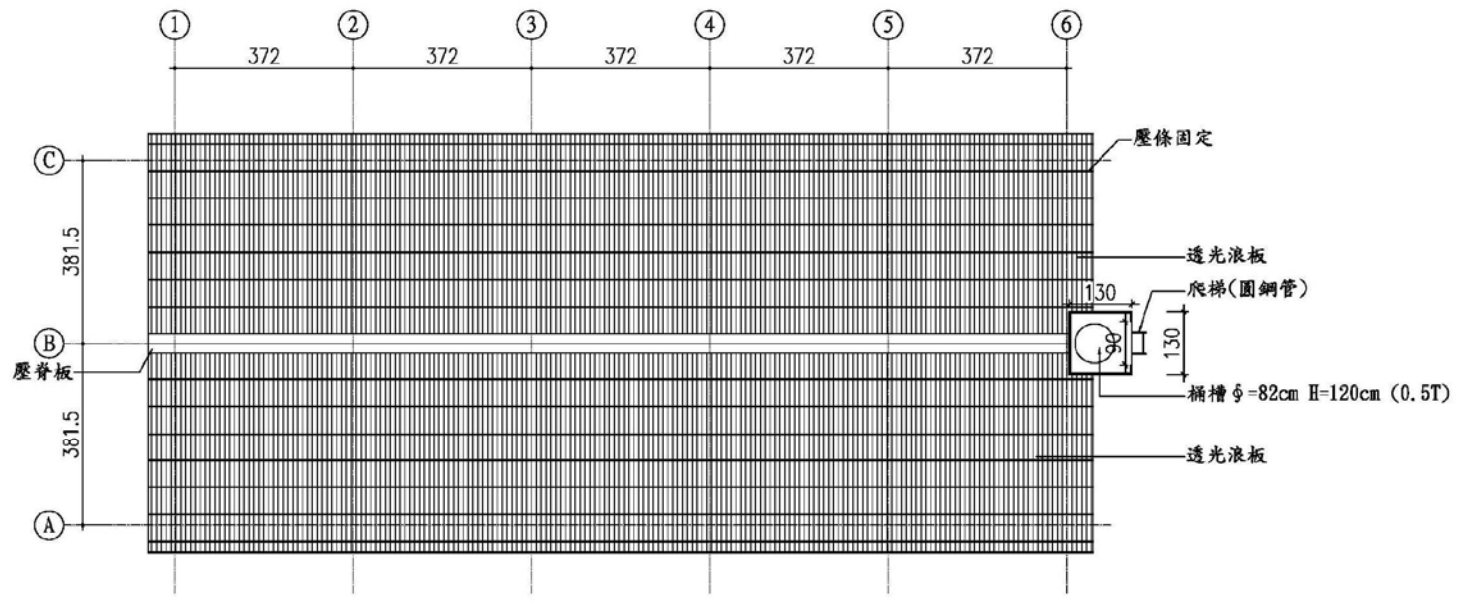
圖號
DRAWING NO.

張號
SHEET NO.

- / -

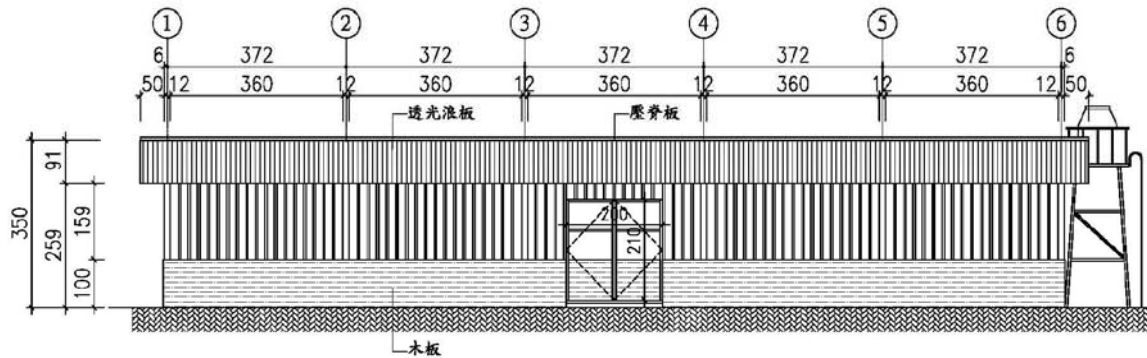


屋架平面圖 Scale: 1/100

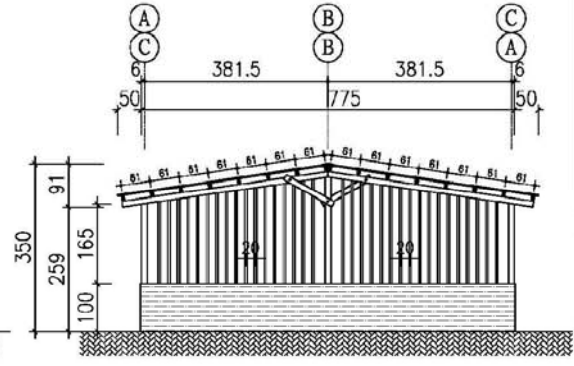


屋頂平面圖 Scale: 1/100

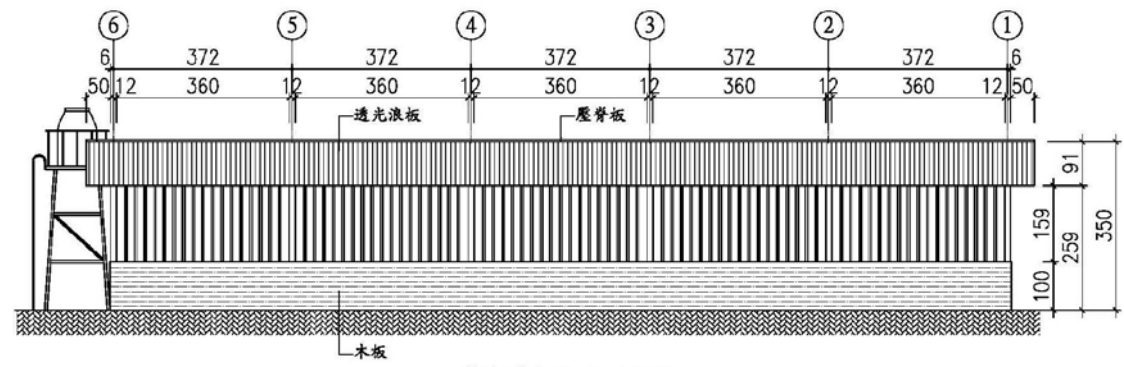
工程說明修正記錄 NOTE & REVISION	
工程名稱 PROJECT	
台北市農業用地搭建 簡易棚架, 花寮標準圖	
業務號 JOB NO.	---
設計 DESIGNED BY	---
繪圖 DRAWN BY	---
校核 CHECKED BY	---
出圖日期 PLOTTING DATE	97/11
建築師 REGISTERED ARCHITECT	台北市建築師公會
審核 CHECKED BY	
圖名 TITLE	
屋架平面圖 屋頂平面圖	
圖號 DRAWING NO.	張號 SHEET NO.
-	-/-



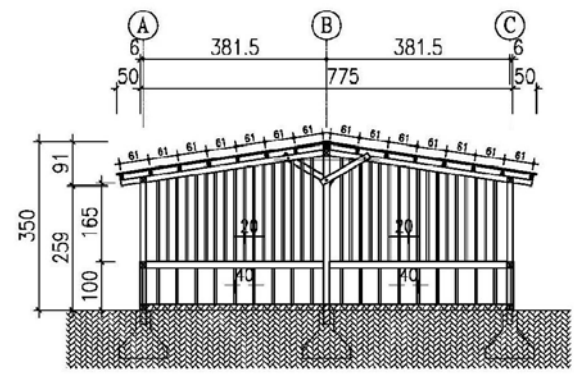
正立面圖 Scale: 1/100



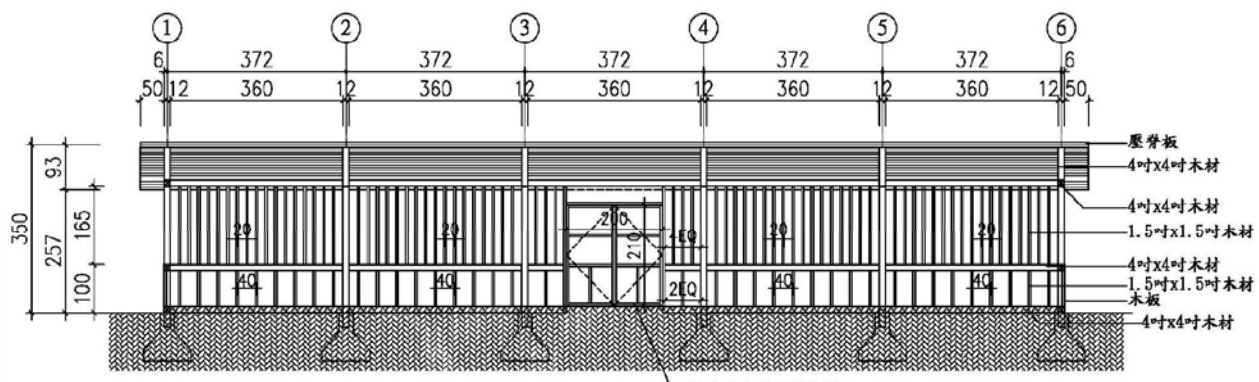
左(右)立面圖 Scale: 1/100



背立面圖 Scale: 1/100



A-A縱向剖面圖 Scale: 1/100



B-B橫向剖面圖 Scale: 1/100 門: 1.5吋x1.5吋木材

法規檢討表:

項次	規定內容	設計內容
1	面積檢討: 145m ²	145m ² (18.72x7.75)
2	屋脊檢討: < 3.5m	3.5m
3	屋簷檢討: < 3.0m	2.59m

備註:

構造木材材料: 柳桉木、杉木、檫木... 等。

工程說明/修正記錄
NOTES & REVISION

工程名稱
PROJECT
台北市農業用地搭建
簡易棚架花寮標準圖

業務號
JOB NO
設計
DESIGNED BY

繪圖
DRAWN BY

校核
CHECKED BY

出圖日期
PLOTTING DATE 97/11

建築師
REGISTERED ARCHITECT
台北市建築師公會

審核
CHECKED BY

圖名
TITLE
正立面圖
背立面圖
左(右)立面圖
A-A縱向剖面圖
B-B橫向剖面圖
法規檢討表

圖號 DRAWING NO.	張號 SHEET NO.
-	- / -

工程說明/修正記錄
NOTES & REVISION

工程名稱
PROJECT

台北市農業用地搭建
簡易棚架花寮標準圖

業務號

JOB NO

設計

DESIGNED BY

繪圖

DRAWN BY

校核

CHECKED BY

出圖日期

PLOTTING DATE

97/11

建築師

REGISTERED ARCHITECT

台北市建築師公會

審核

CHECKED BY

圖名

TITLE

非固定式錨座平面圖
一層平面圖
澆灌設施詳圖

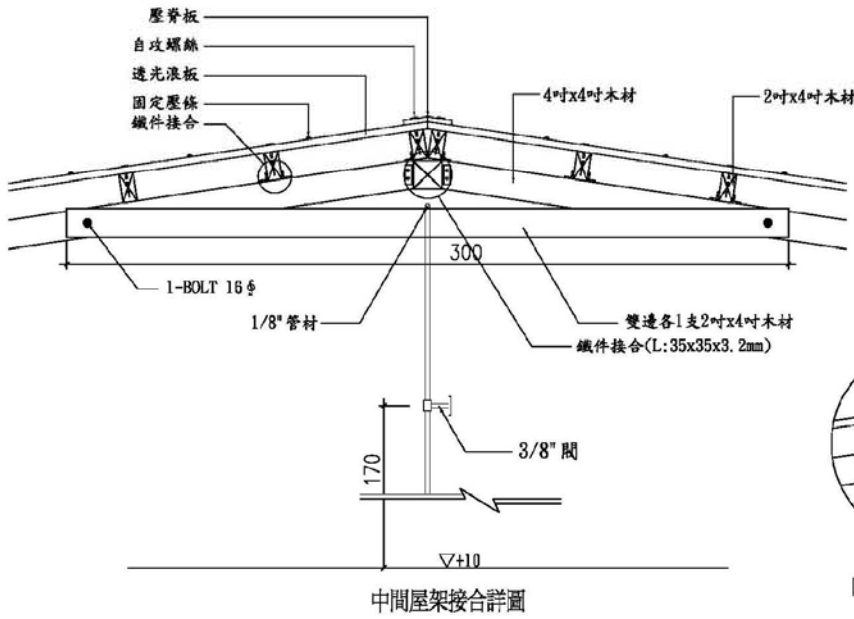
圖號

DRAWING NO.

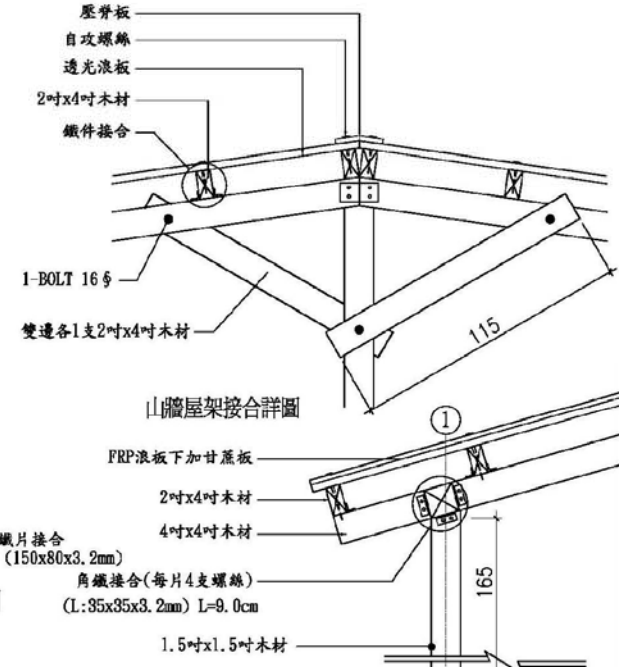
張號

SHEET NO.

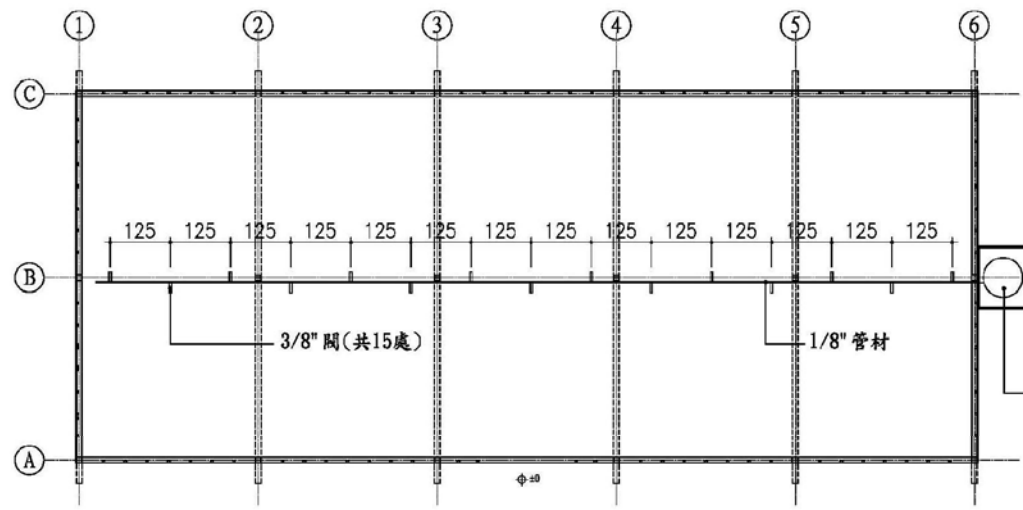
-/-



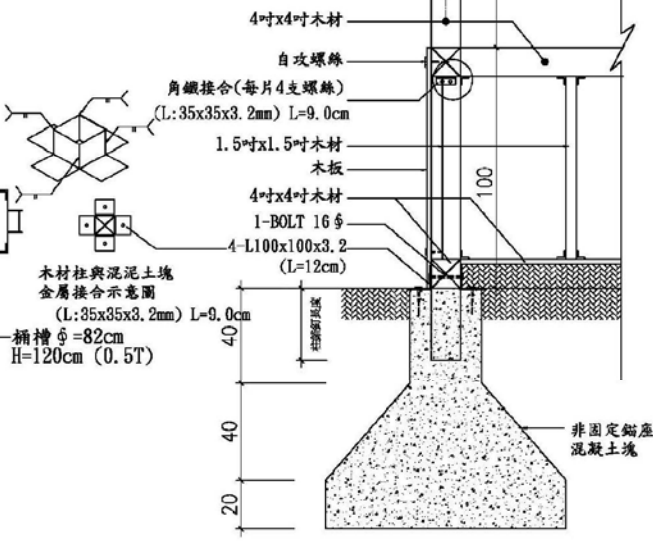
中間屋架接合詳圖



山牆屋架接合詳圖



澆灌系統平面圖 Scale: 1/100

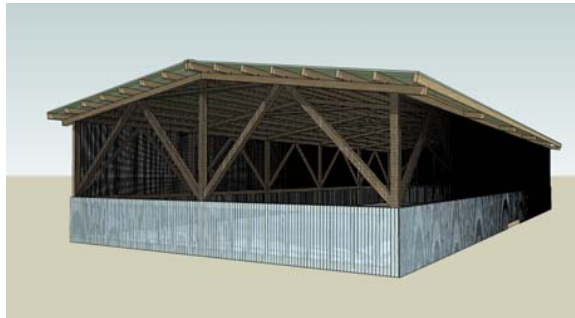


牆剖面示意詳圖

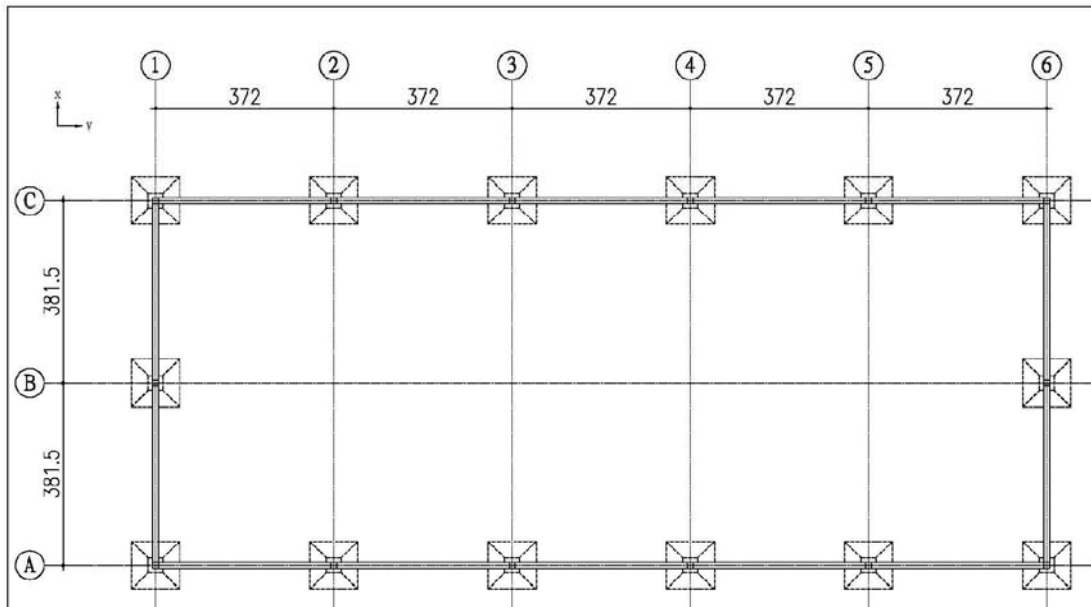
台北市農業用地搭建簡易棚架、花寮標準圖工料表（不含水電工程）

項目	項次	單位	數量	單價	複價	備註
1	整地	m ²	172.6			含屋簷部分
2	放樣	m ²	145			
3	人工挖土及回填	m ³	14			回填後餘土現場處理
4	地坪夯實	m ²	145			
5	非固定錨座混凝土塊	m ³	7			14座
6	模板組立	m ²	14			
7	4吋×4吋木材	尺	880			
8	2吋×4吋木材	尺	1204			
9	1.5吋×1.5吋木材	尺	1798			
10	木板（四向立面H<100cm）	m ²	60			
11	1-BOLT 16 ϕ	組	28			
12	接合角鐵（4-L100x100x3.2mm）	組	14			木材柱與混凝土塊
13	接合角鐵（L:3.5x3.5x3.2mm及自攻螺絲）	式	1			
14	接合鐵件	式	1			
15	木門（90x210）	樘	1			
16	透光浪板（屋頂）	m ²	190			
17	屋脊板 L=1872 cm	支	1			
18	澆灌設施	組	1			含角鐵鐵架
19	零星工料	式	1			
20	稅捐及管理費	式	1			
	小計					
合計：○拾○萬○仟○佰○拾○元整						
本工料表僅供參考，請依實際施工工料損耗狀況再行估算。						

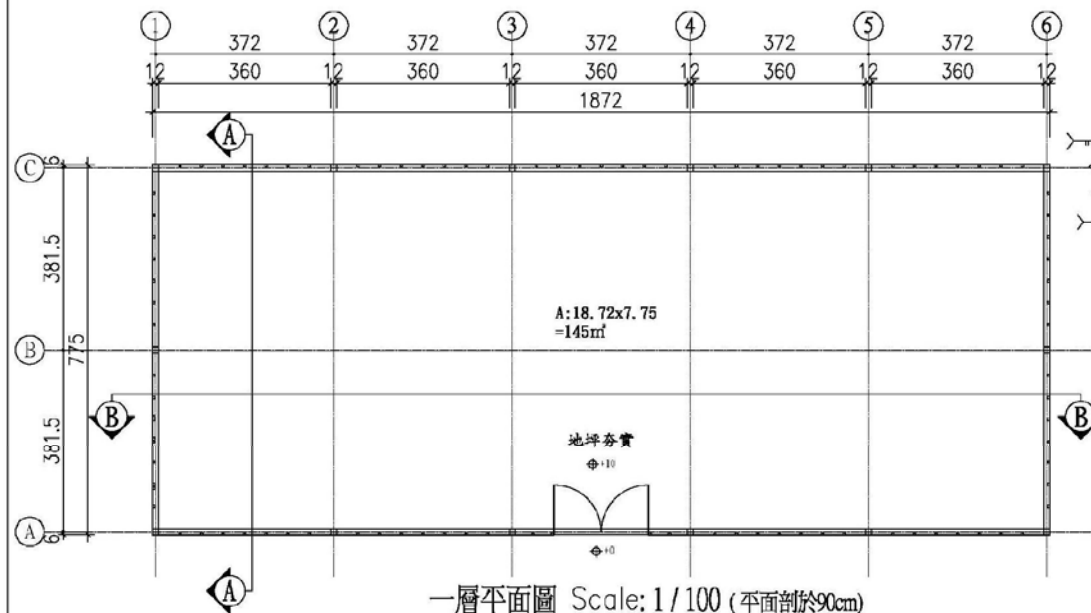
家禽家畜寮標準圖



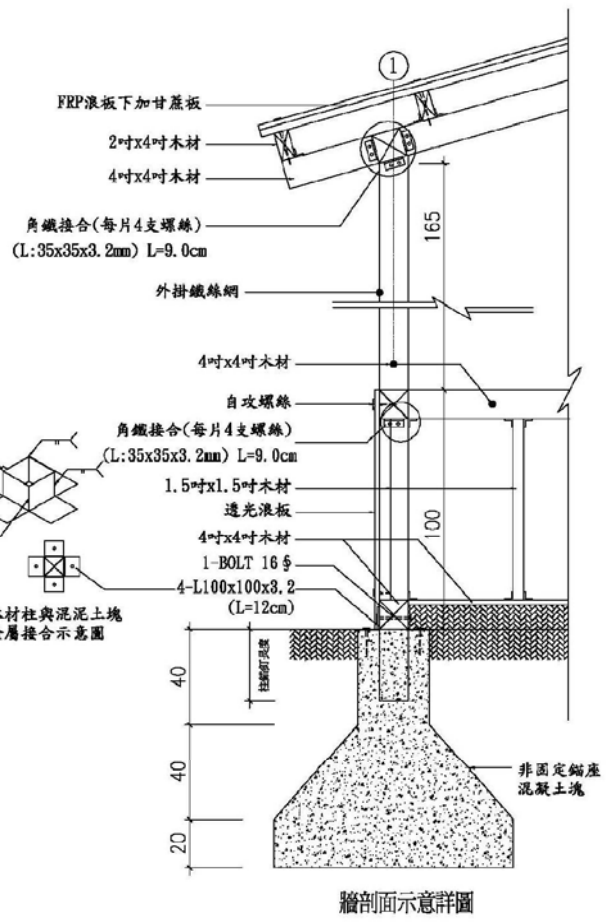
(本圖例係依據臺北市農業用地上搭建無固定基礎之臨時性與農業生產有關設施審查標準第五條第四款規定設計繪製)



非固定式錨座平面圖 Scale: 1/100



一層平面圖 Scale: 1/100 (平面剖於90cm)



牆剖面示意詳圖

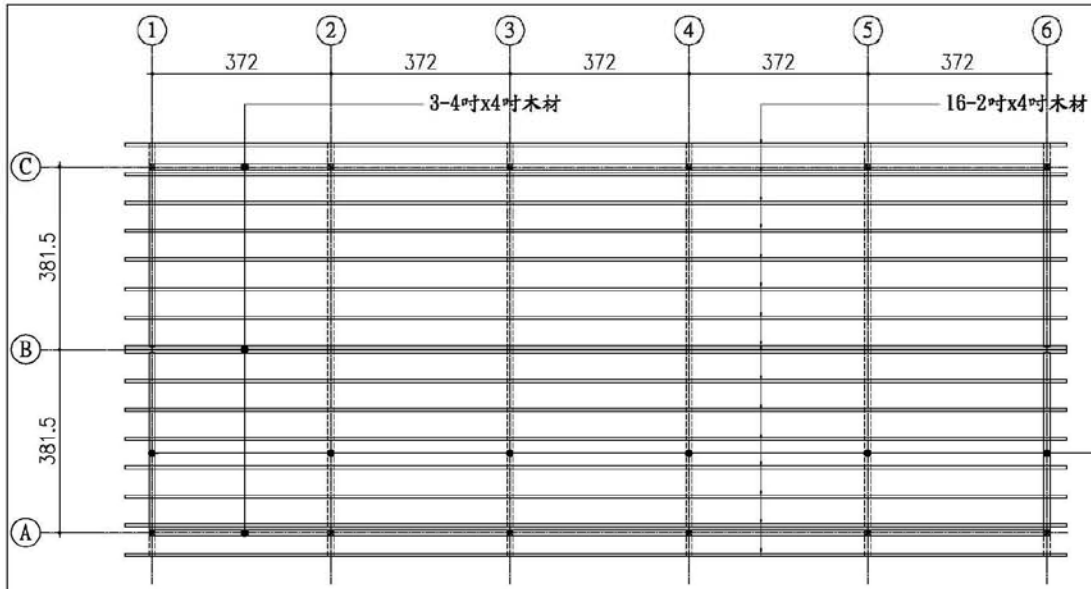
工程說明/修正記錄
NOTES & REVISION

工程名稱
PROJECT
台北市農業用地搭建
簡易家禽家畜養殖場
圖樣號
JOB NO
設計
DESIGNED BY
繪圖
DRAWN BY
校核
CHECKED BY
出圖日期
PLOTTING DATE 97/11
建築師
REGISTERED ARCHITECT
台北市建築師公會

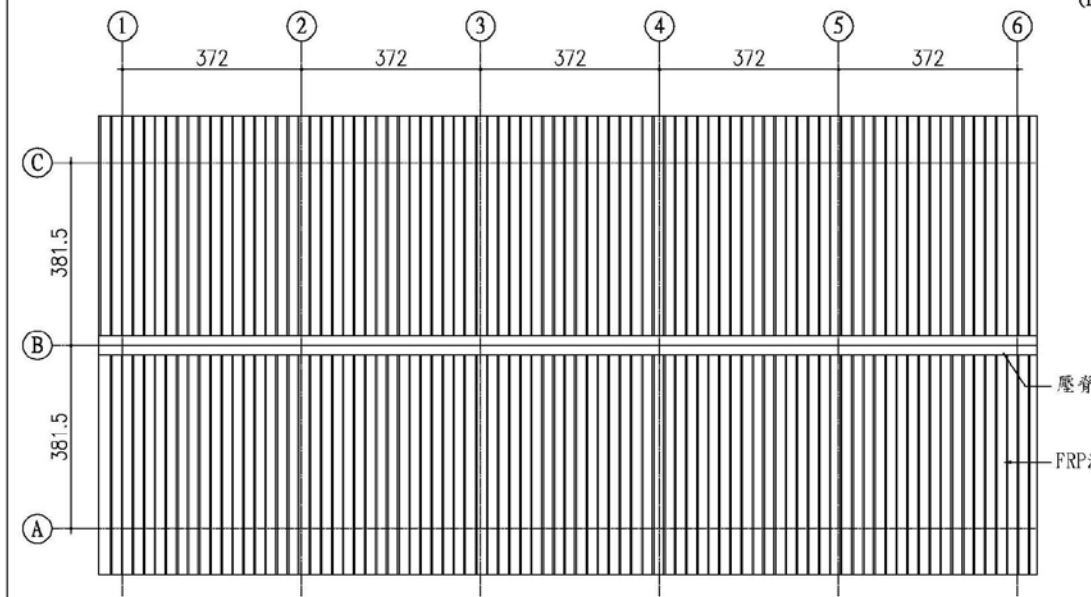
審核
CHECKED BY

圖名
TITLE
非固定式錨座平面圖
一層平面圖
牆剖面示意詳圖

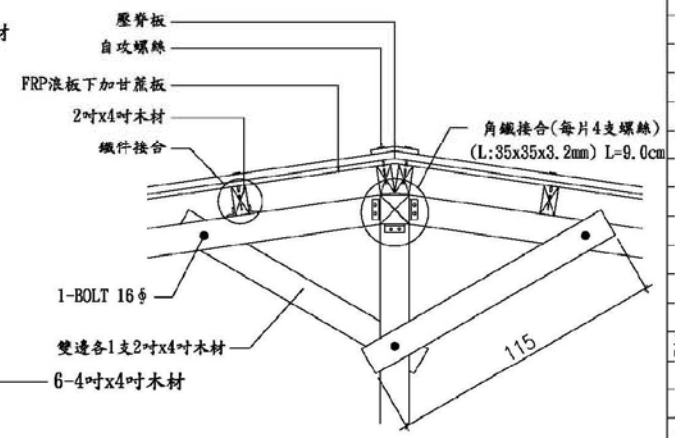
圖號 DRAWING NO.	張號 SHEET NO.
-	- / -



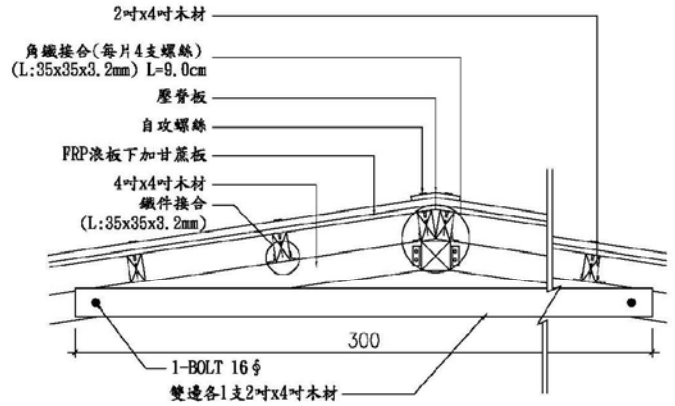
屋架平面圖 Scale: 1/100



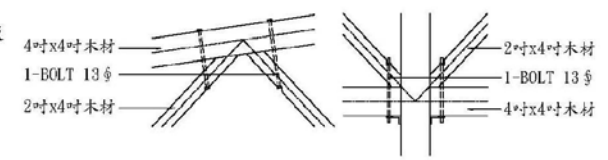
屋架平面圖 Scale: 1/100



山牆屋架接合詳圖

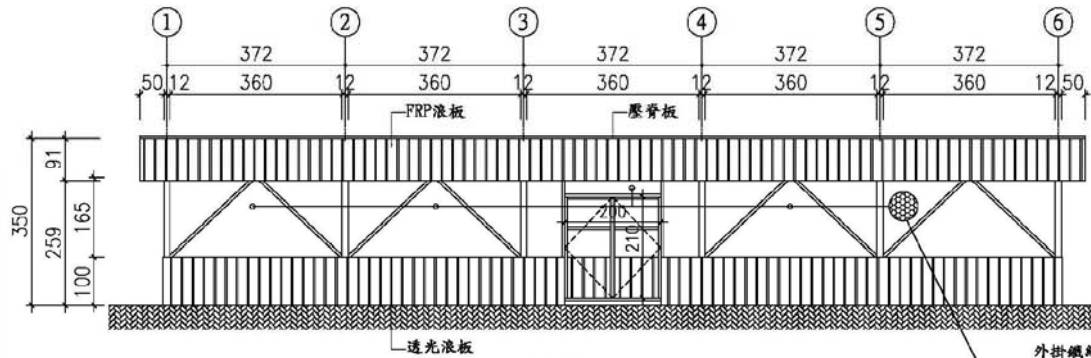


中間屋架接合詳圖

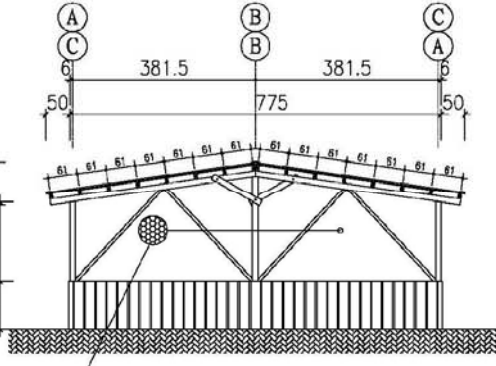


斜撐接合詳圖

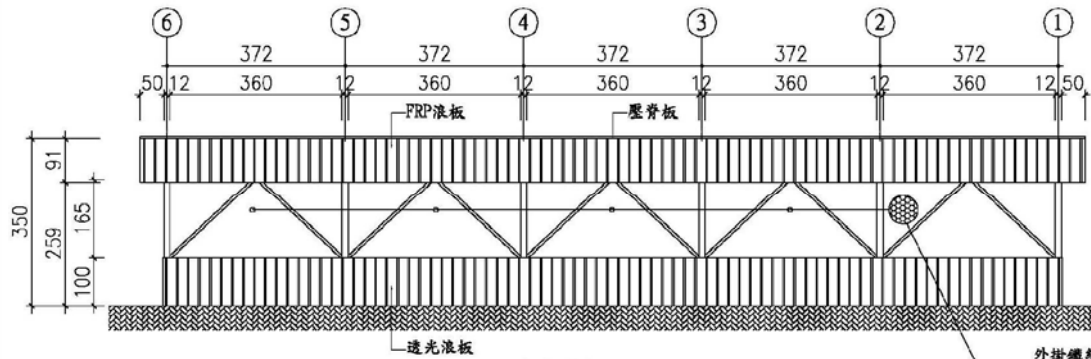
工程說明/修正記錄 NOTES & REVISION	
工程名稱 PROJECT	
台北市農業用地搭建 簡易家禽畜寮標準圖	
圖樣號 JOB NO.	---
設計 DESIGNED BY	---
繪圖 DRAWN BY	---
校核 CHECKED BY	---
出圖日期 PLOTTING DATE	97/11
建築師 REGISTERED ARCHITECT	台北市建築師公會
審核 CHECKED BY	
圖名 TITLE	
屋架平面圖	
屋頂平面圖	
屋架接合詳圖	
斜撐接合詳圖	
圖號 DRAWING NO.	張號 SHEET NO.
-	-/-



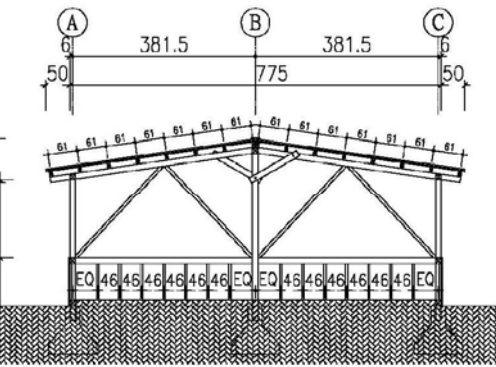
正立面圖 Scale: 1/100



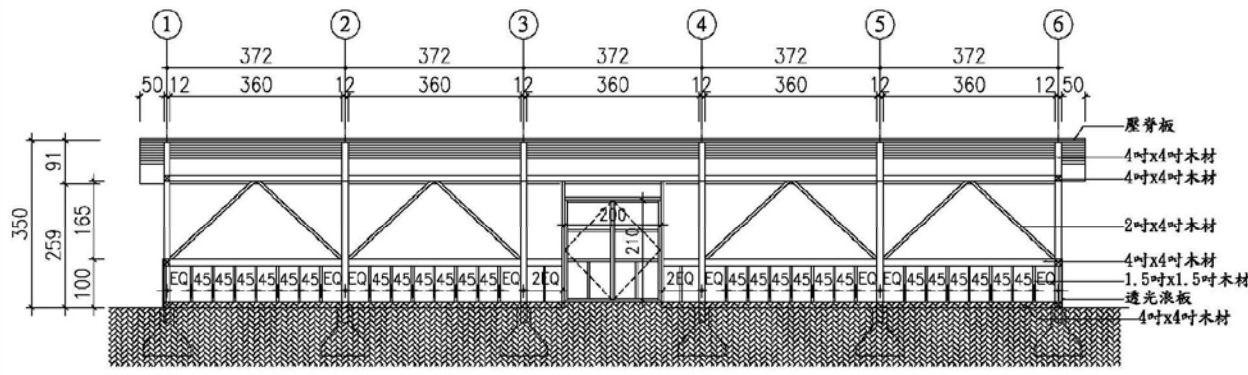
左(右)立面圖 Scale: 1/100



背立面圖 Scale: 1/100



A-A縱向剖面圖 Scale: 1/100



A-A橫向剖面圖 Scale: 1/100

法規檢討表:

項次	規定內容	設計內容
1	面積檢討: 145m ²	145m ² (18.72x7.75)
2	屋脊檢討: < 3.5m	3.5m
3	屋簷檢討: < 3.0m	2.59m

備註:

構造木材料: 柳桉木、杉木、檫木...等。

工程說明/修正紀錄
NOTES & REVISION

工程名稱
PROJECT
台北市農業用地搭建
簡易家禽畜養標準屋

業務號
JOB NO
設計
DESIGNED BY

繪圖
DRAWN BY

校核
CHECKED BY

出圖日期
PLOTTING DATE 97/11

建築師
REGISTERED ARCHITECT
台北市建築師公會

審核
CHECKED BY

圖名
TITLE
正立面圖
背立面圖
左(右)立面圖
A-A縱向剖面圖
B-B橫向剖面圖
法規檢討表

圖號 DRAWING NO.	張號 SHEET NO.
-	-/-

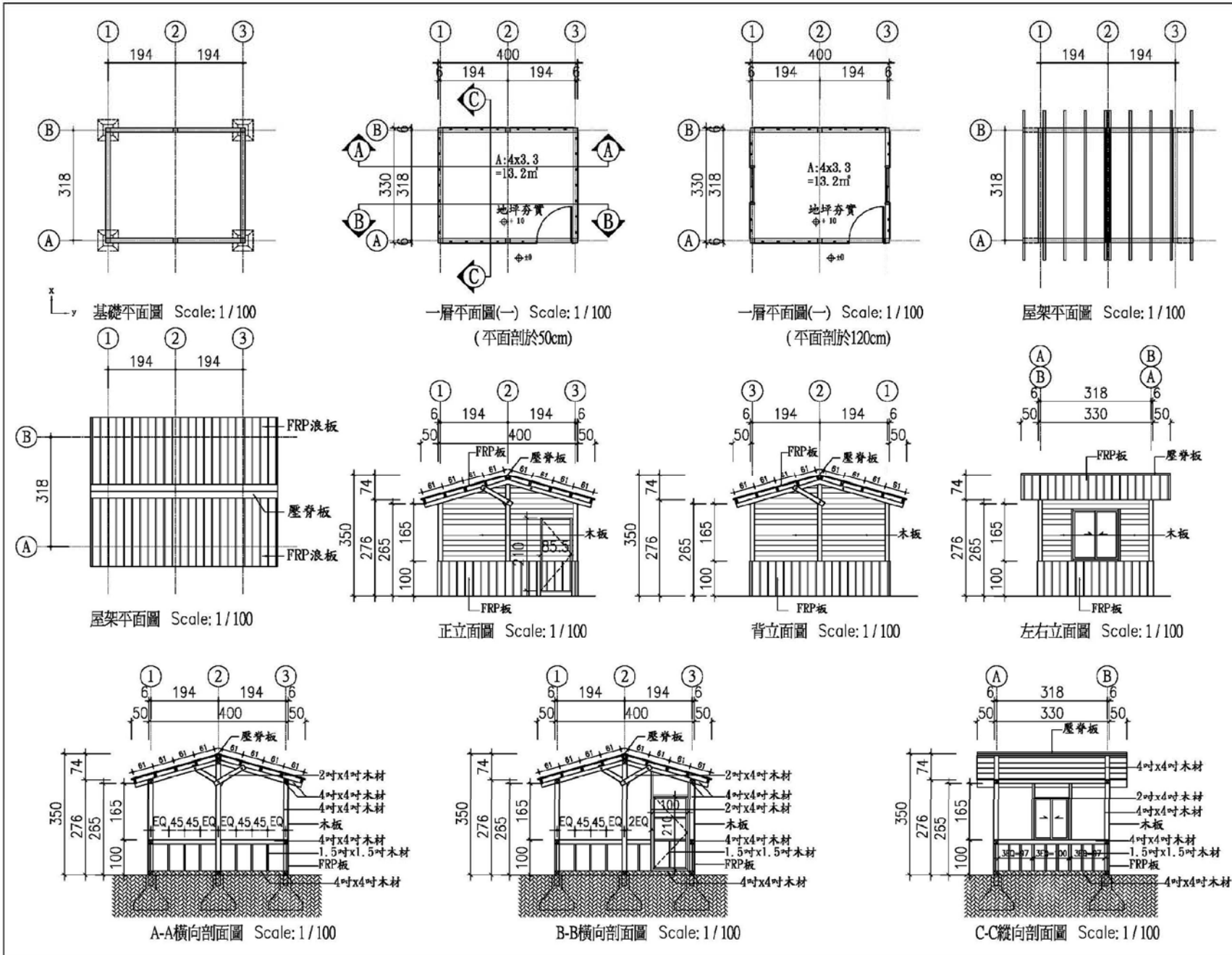
台北市農業用地搭建家禽畜寮工料表 (不含水電工程)

項目	項次	單位	數量	單價	複價	備註
1	整地	m ²	172.6			含屋簷部分
2	放樣	m ²	145			
3	人工挖土及回填	m ³	14			回填後餘土現場處理
4	地坪夯實	m ²	145			
5	非固定錨座混凝土塊	m ³	7			
6	模板組立	m ²	14			
7	4吋×4吋木材	尺	880			
8	2吋×4吋木材	尺	1428			
9	1.5吋×1.5吋木材	尺	240			
10	1-BOLT 16φ	組	28			
11	1-BOLT 13φ	組	52			
12	接合角鐵 (4-L100x100x3.2mm)	組	14			木材柱與混凝土塊
13	接合角鐵 (L:35x35x3.2mm 及自攻螺絲)	式	1			
14	接合鐵件	式	1			
15	木門 (90×210)	樁	1			
16	FRP 浪板 (屋頂)	m ²	190			
17	甘蔗板	m ²	173			
18	透光浪板 (四向立面 H<100cm)	m ²	60			
19	外掛鐵網 (四向立面 H>100cm)	m ²	130			
20	屋脊板 L=1872 cm	支	1			
21	零星工料	式	1			
22	稅捐及管理費	式	1			
	小計					
合計：○拾○萬○仟○佰○拾○元整						
本工料表僅供參考，請依實際施工工料損耗狀況再行估算。						

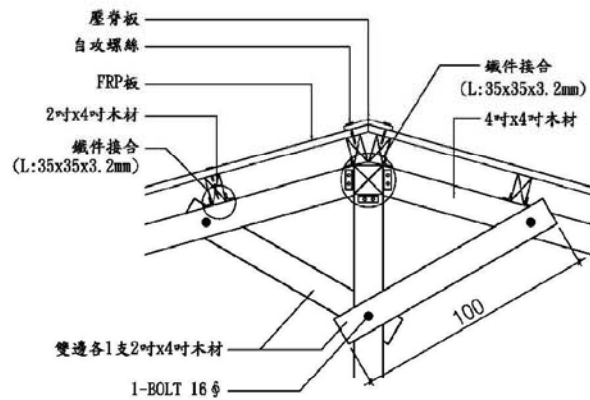
工作寮標準圖



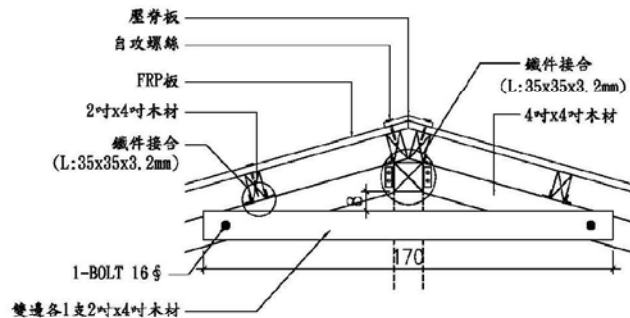
(本圖例係依據臺北市農業用地上搭建無固定基礎之臨時性與農業生產有關設施審查標準第五條第五款規定設計繪製)



工程說明修正記錄 NOTES & REVISION	
工程名稱 PROJECT 台北市農業用地搭建	
工作標準單	
業務號 JOB NO	---
設計 DESIGNED BY	---
繪圖 DRAWN BY	---
校核 CHECKED BY	---
監製日期 PLOTTING DATE	97/11
監製師 REGISTERED ARCHITECT	台北市建築師公會
審核 CHECKED BY	
圖名 TITLE 平面及屋架平面圖 各向立面圖 A-A、B-B剖面圖 非固定鋪座詳圖	
圖號 DRAWING NO.	張號 SHEET NO.
-	- / -



山牆屋架接合詳圖



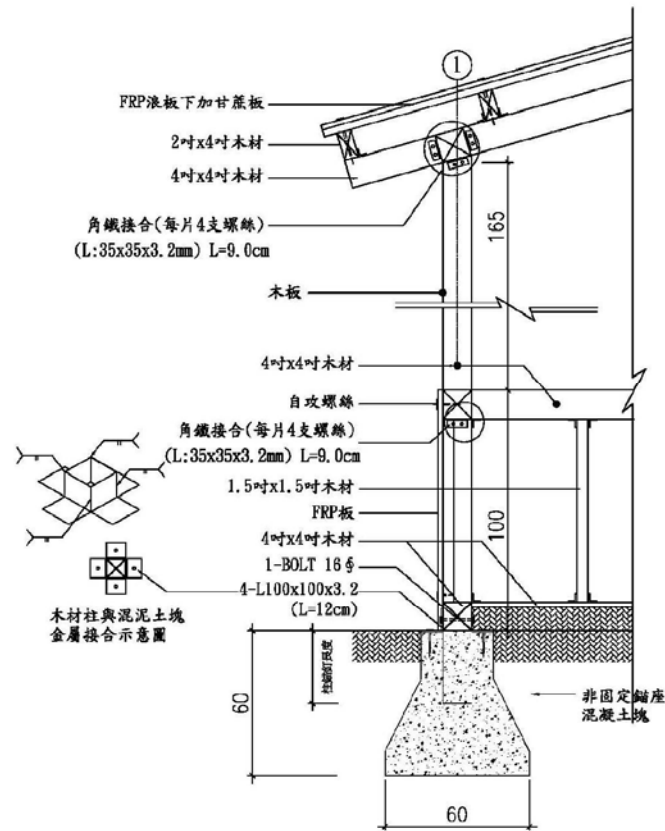
中間屋架頂部接合詳圖

法規檢討表:

項次	規定內容	設計內容
1	面積檢討: 13.2m ²	13.2m ²
2	屋脊檢討: < 3.5m	3.5m
3	屋簷檢討: < 3.0m	2.78m

備註:

構造木材料: 柳桉木、杉木、檫木... 等。



牆剖面示意詳圖

工程說明修正記錄
NOTES & REVISION

工程名稱
PROJECT
台北市農業用地搭建
工作寮標準圖

業務號
JOB NO. ---
設計
DESIGNED BY ---
繪圖
DRAWN BY ---
校核
CHECKED BY ---
註冊日期
REGISTERING DATE 97/11
建築師
REGISTERED ARCHITECT
台北市建築師公會

審核
CHECKED BY

圖名
TITLE

牆剖面示意詳圖
屋架接合詳圖
法規檢討表

圖號
DRAWING NO. ---
張號
SHEET NO. ---

- / -

台北市農業用地搭建工作寮工料表（不含水電工程）

項目	項次	單位	數量	單價	複價	備註
1	整地	m ²	21.5			舍屋躉部分
2	放樣	m ²	13.2			
3	人工挖土及回填	m ³	0.9			回填後餘土現場處理
4	地坪夯實	m ²	13.2			
5	非固定錨座混凝土塊	m ³	0.8			
6	模板組立	m ²	2			
7	4吋×4吋木材	尺	240			
8	2吋×4吋木材	尺	198			
9	1.5吋×1.5吋木材	尺	66			
10	木板（四向立面H>100cm）	m ²	24			
11	1-BOLT 16 ⌀	組	10			
12	接合角鐵(4-L100x100x3.2mm)	組	4			木材柱與混凝土塊
13	接合角鐵(L:35x35x3.2mm 及自攻螺絲)	式	1			
14	接合鐵件	式	1			
15	木門（90x210）	樅	1			
16	鋁窗（140x140）	樅	2			
17	FRP 板（屋頂）	m ²	23			
18	FRP 板（四向立面H<100cm）	m ²	16			
19	屋脊板 L=500 cm	支	1			
20	零星工料	式	1			
21	稅捐及管理費	式	1			
	小計					
			合計：○拾○萬○仟○佰○拾○元整			

本工料表僅供參考，請依實際施工工料損耗狀況再行估算。