

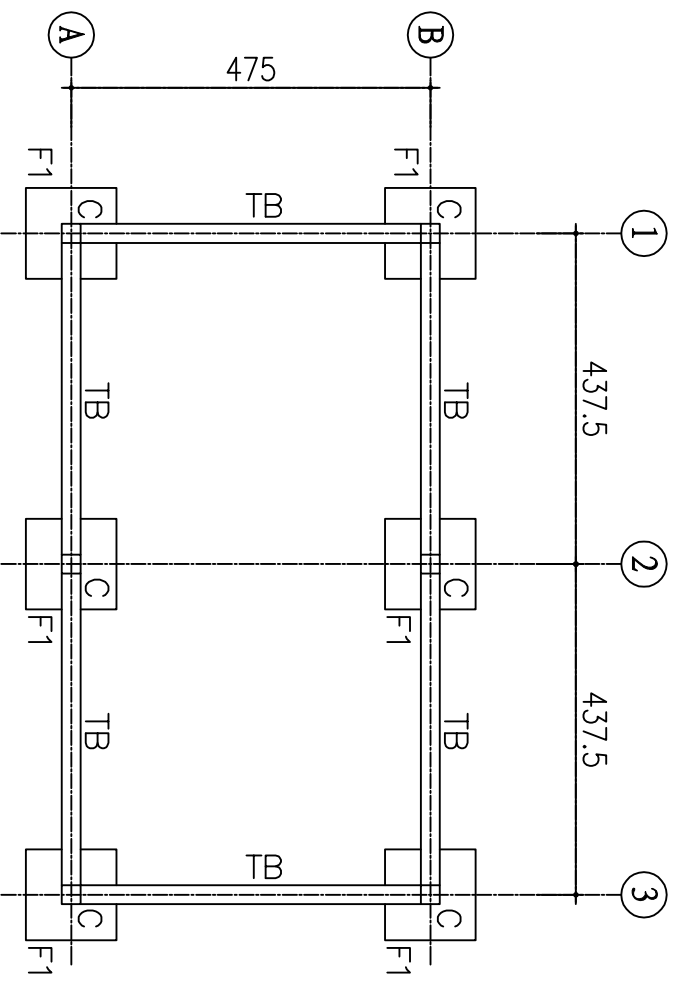
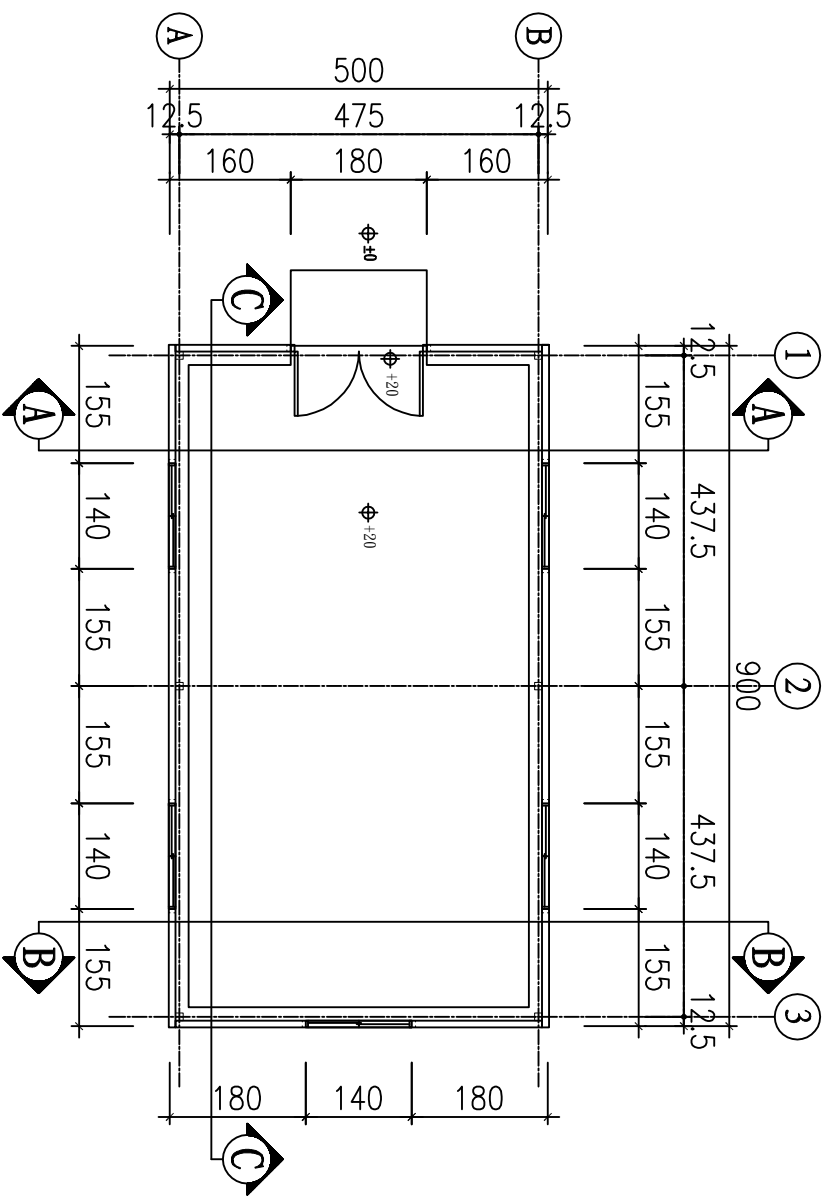
工程名稱
PROJECT
台北市農業用地搭建
固定資材室標準圖

業務號
JOB NO
設計
DESIGNED BY
繪圖
DRAWN BY
校核
CHECKED BY
出圖日期
PLOTTING DATE
97/10/02
建築師
REGISTERED ARCHITECT
台北市建築師公會

審核
CHECKED BY

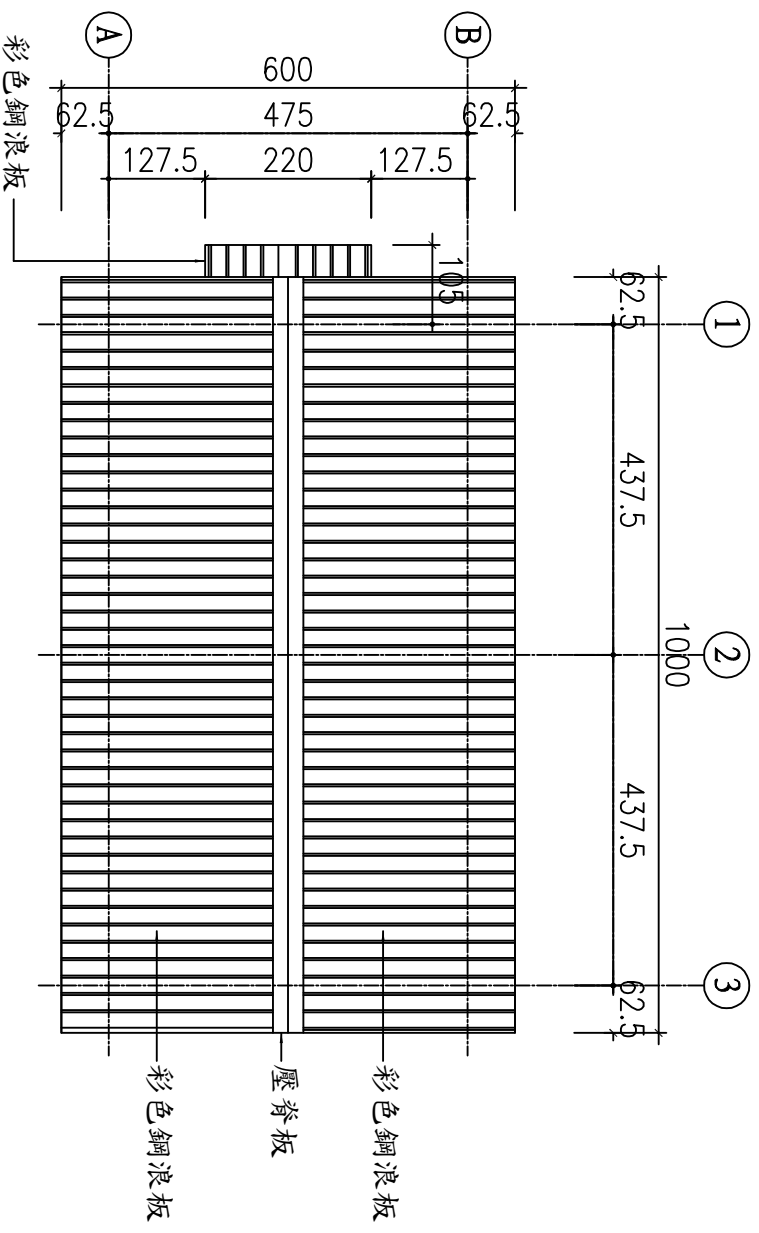
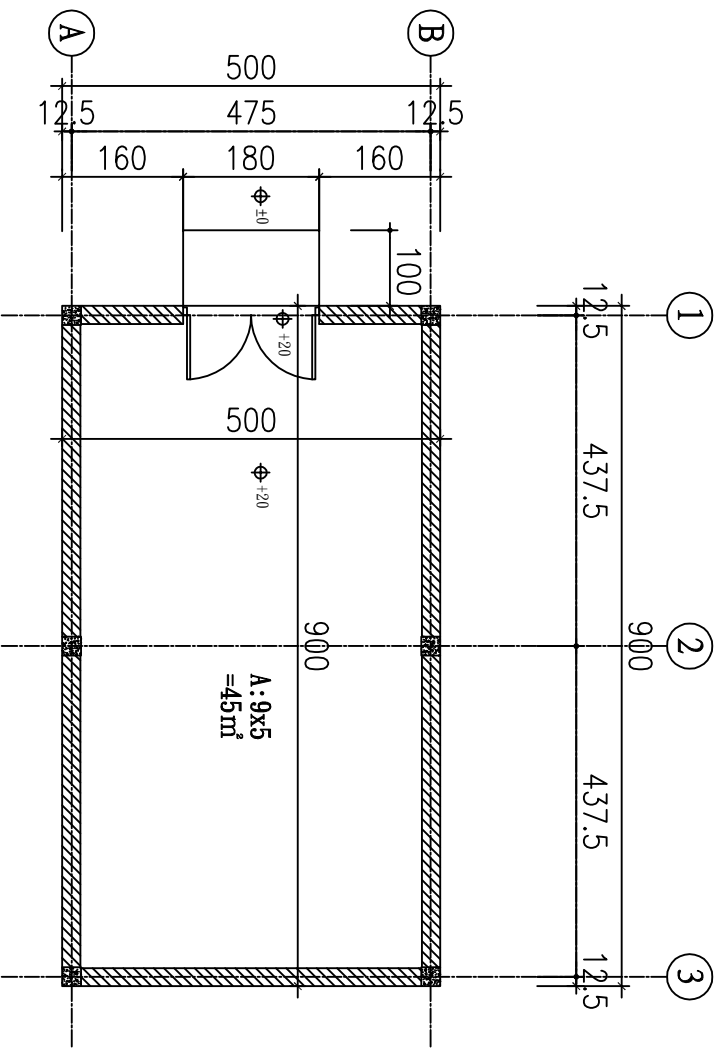
圖名
TITLE
基礎平面圖
一層平面圖(一)
一層平面圖(二)
屋頂平面圖

圖號
DRAWING NO
張號
SHEET NO
- / -



結構尺寸表

構件	編號	尺寸(cm)
柱	C1	25x25
基礎	F1	120x120
地梁	TB	25x25
底板	S	t=10



一層平面圖(一) Scale: 1/100
(平面剖於50cm以下)

屋頂平面圖 Scale: 1/100