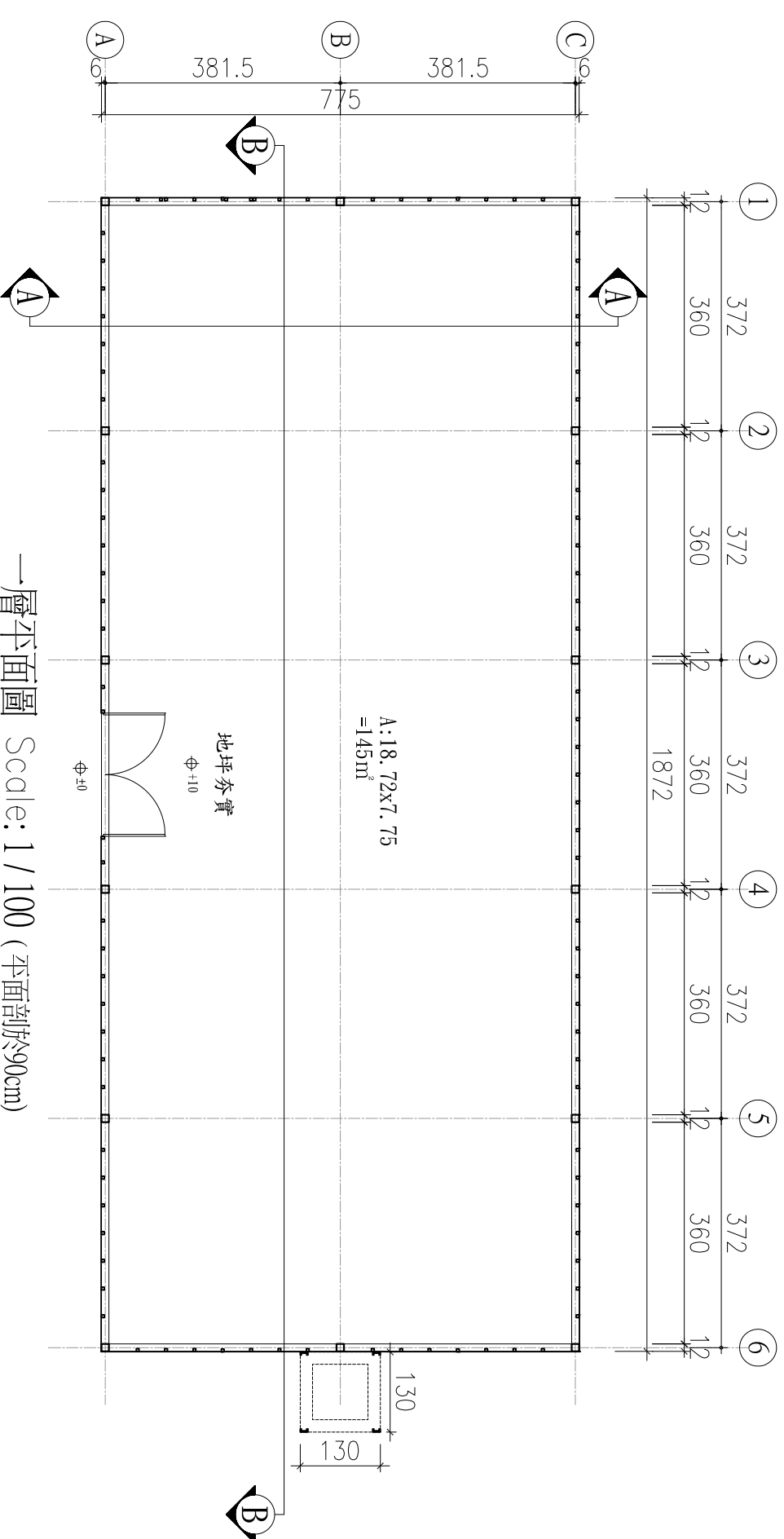
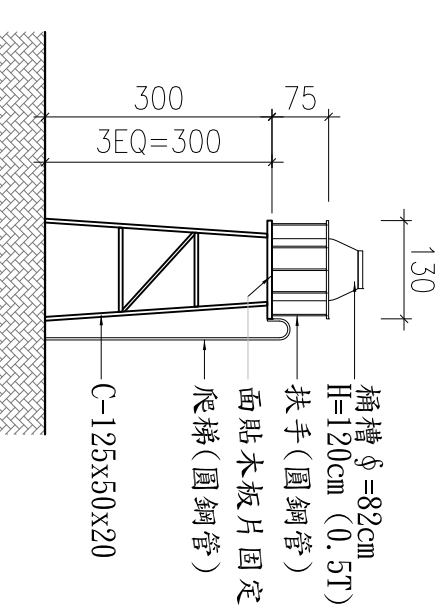


非固定式錨座平面圖 Scale: 1 / 100



一層平面圖 Scale: 1 / 100 (平面剖於90cm)



澆灌設施詳圖 Scale: 1 / 100

工程說明/修正記錄
NOTES & REVISION

工程名稱
PROJECT

台北市農業用地搭建
簡易棚架、花寮標準圖

業務號

JOB NO

設計

DESIGNED BY

繪圖

DRAWN BY

校核

CHECKED BY

出圖日期

PLOTTING DATE

97/11

建築師

REGISTERED ARCHITECT

台北市建築師公會

審核

CHECKED BY

圖名
TITLE

非固定式錨座平面圖

一層平面圖

澆灌設施詳圖

圖號

張號

DRAWING NO.

SHEET NO.

-

- / -