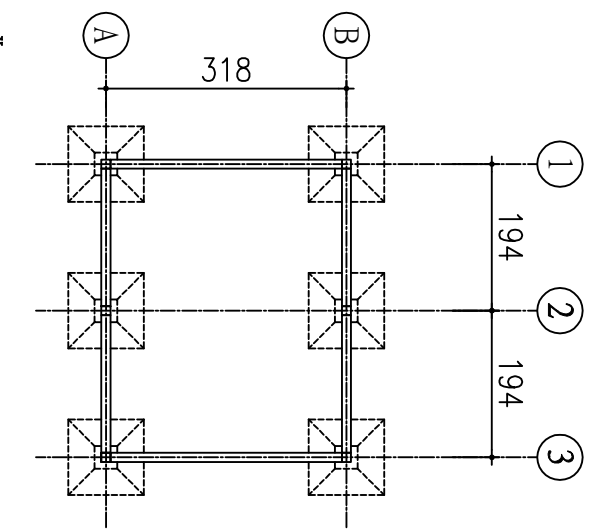
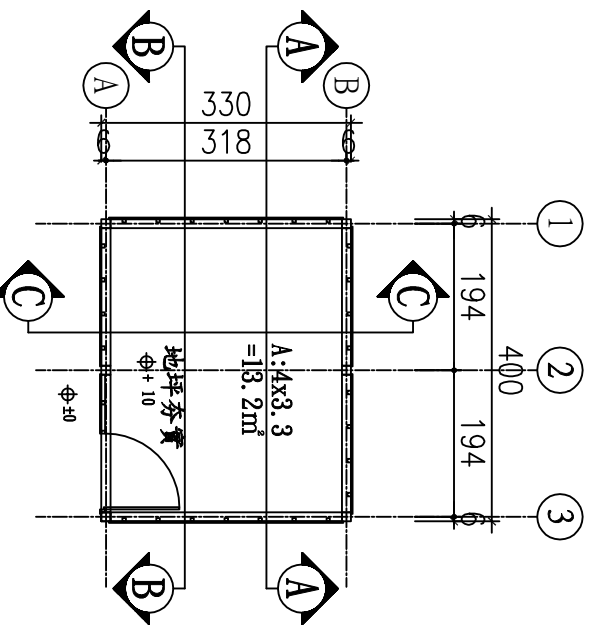


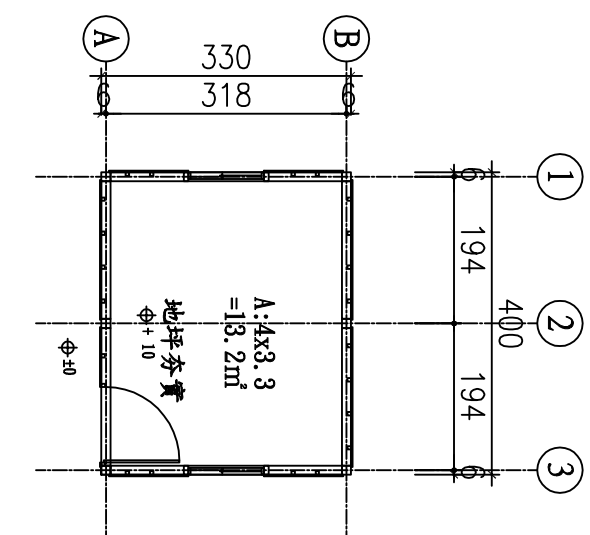
工程說明/修正記錄
NOTES & REVISION



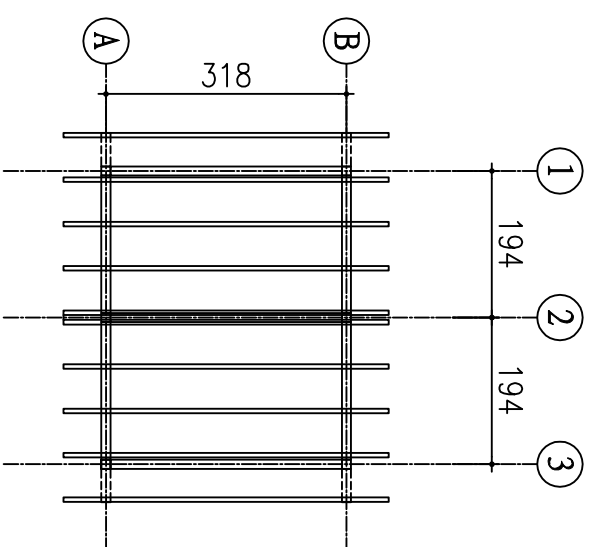
基礎平面圖 Scale: 1/100



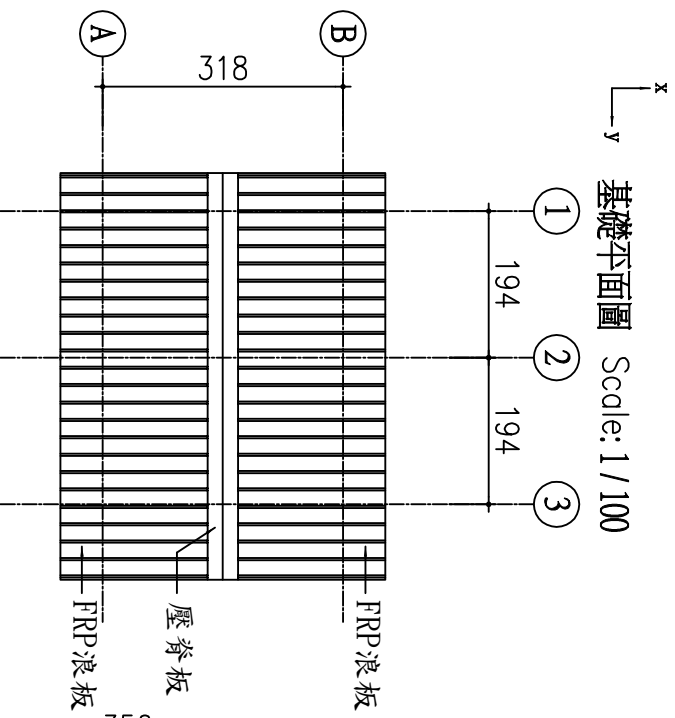
一層平面圖(一) Scale: 1/100
(平面剖於50cm)



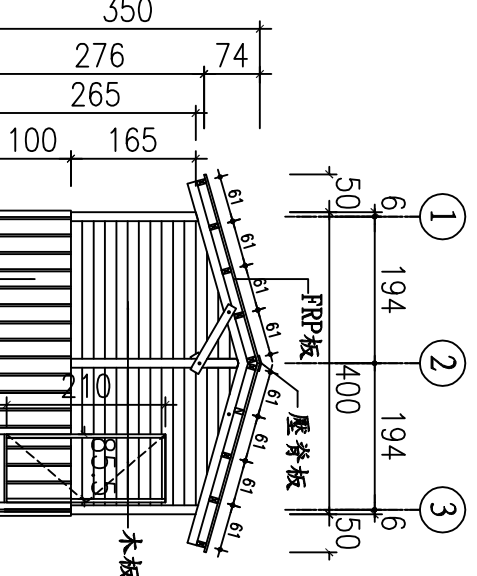
一層平面圖(一) Scale: 1/100
(平面剖於120cm)



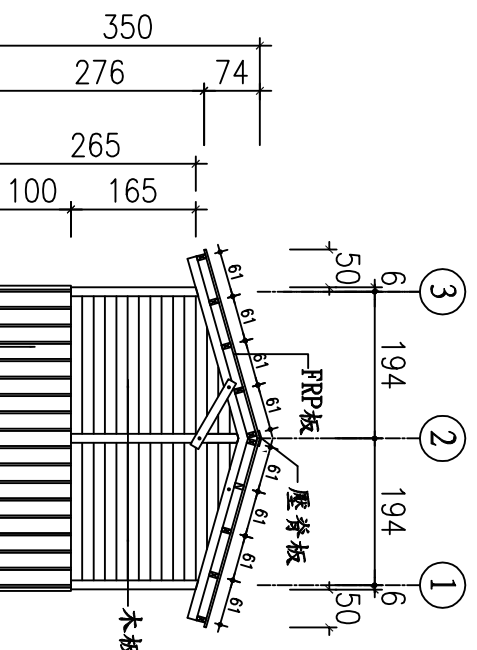
屋架平面圖 Scale: 1/100



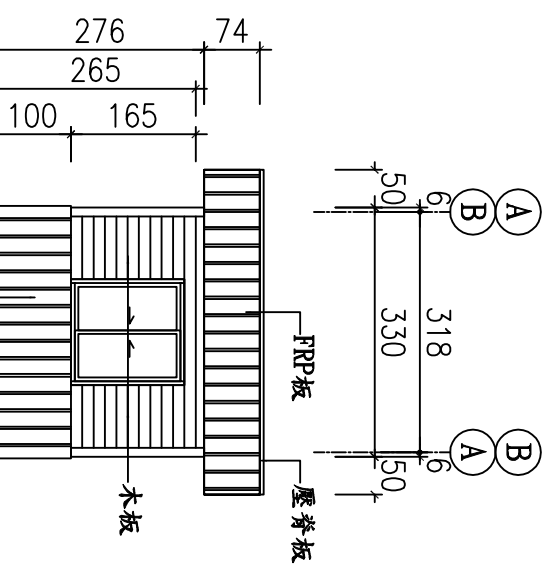
屋架平面圖 Scale: 1/100



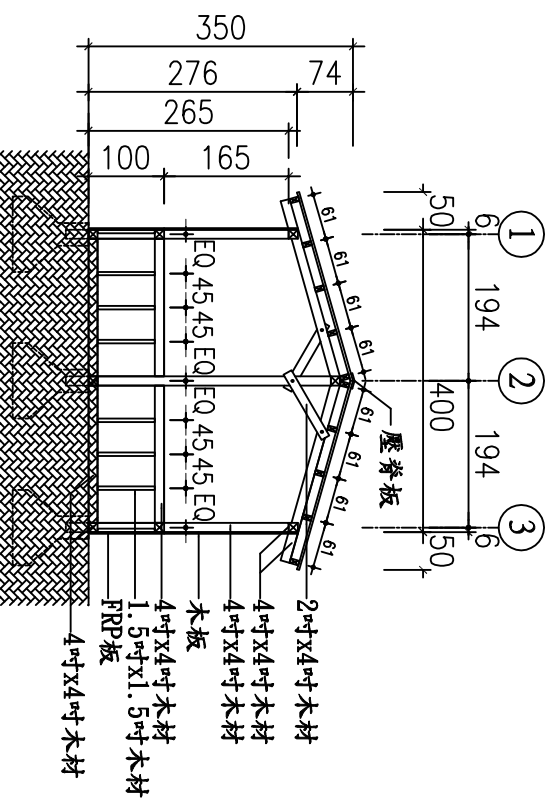
正立面圖 Scale: 1/100



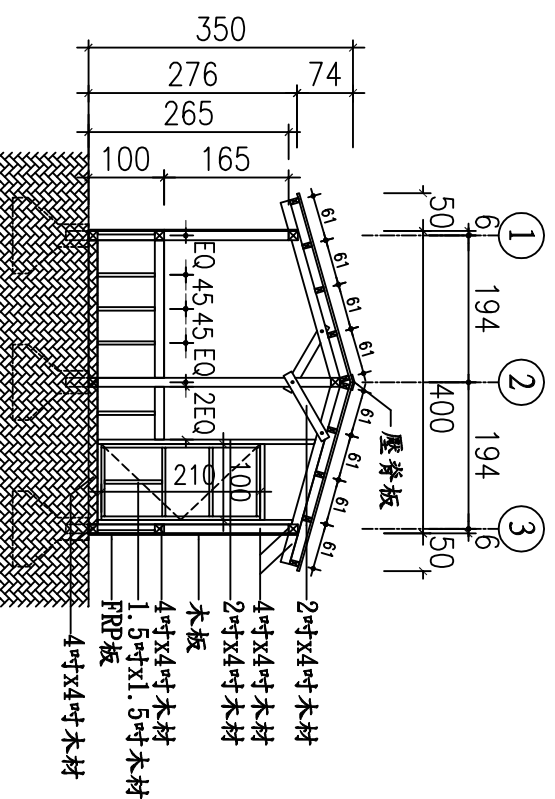
背立面圖 Scale: 1/100



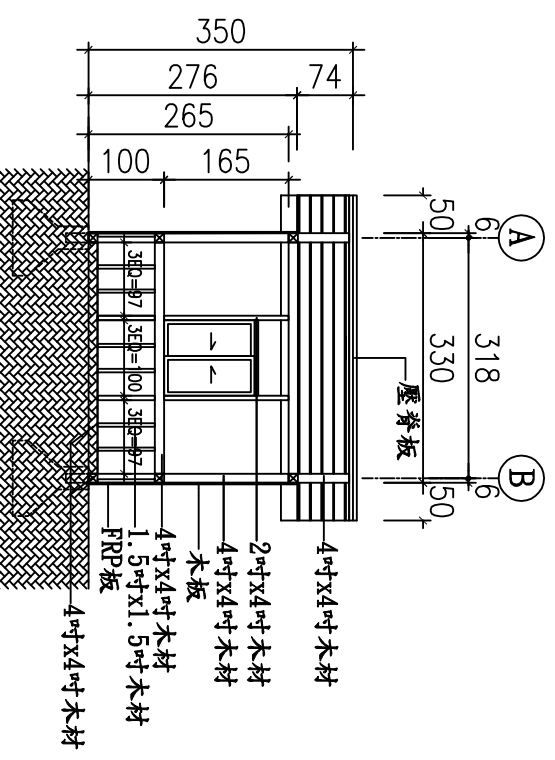
左右立面圖 Scale: 1/100



A-A橫向剖面圖 Scale: 1/100



B-B橫向剖面圖 Scale: 1/100



C-C縱向剖面圖 Scale: 1/100

工程名稱 PROJECT	台北市農業用地搭建 工作寮標準圖	
業務號 JOB NO	---	
設計 DESIGNED BY	---	
繪圖 DRAWN BY	---	
校核 CHECKED BY	---	
出圖日期 PLOTTING DATE	97/11	
建築師 REGISTERED ARCHITECT	台北市建築師公會	
審核 CHECKED BY	---	
圖名 TITLE	平面及屋架平面圖 各向立面圖 A-A、B-B剖面圖 非固定銼座詳圖	
圖號 DRAWING NO.	張號 SHEET NO.	- / -