

工程名稱  
PROJECT

台北市農業用地搭建  
簡易家禽畜寮標準圖

業務號  
JOB NO

設計  
DESIGNED BY

繪圖  
DRAWN BY

校核  
CHECKED BY

出圖日期  
PLOTTING DATE

97/11

建築師  
REGISTERED ARCHITECT

台北市建築師公會

審核  
CHECKED BY

圖名  
TITLE

非固定式錨座平面圖

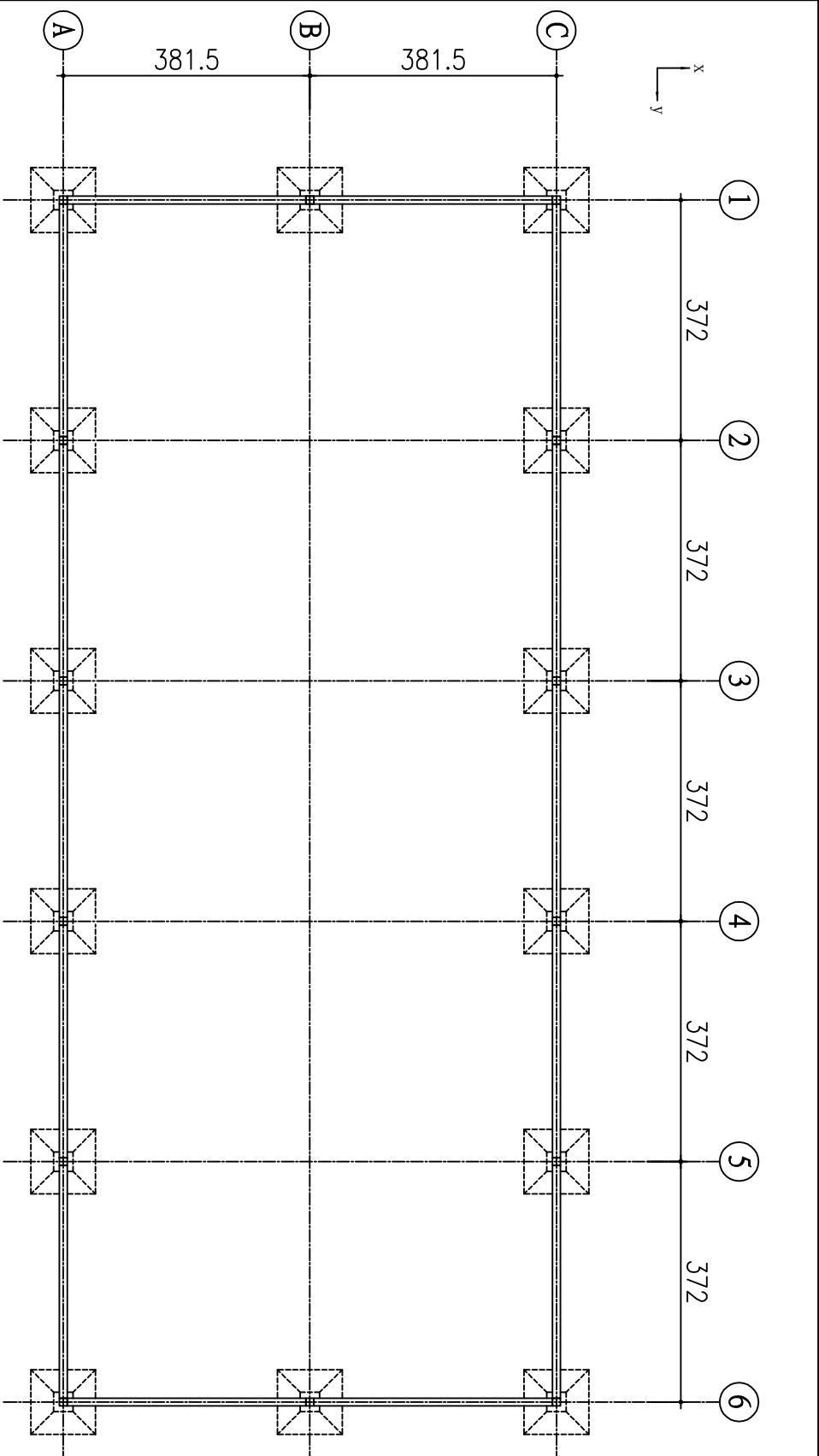
一層平面圖

牆剖面示意詳圖

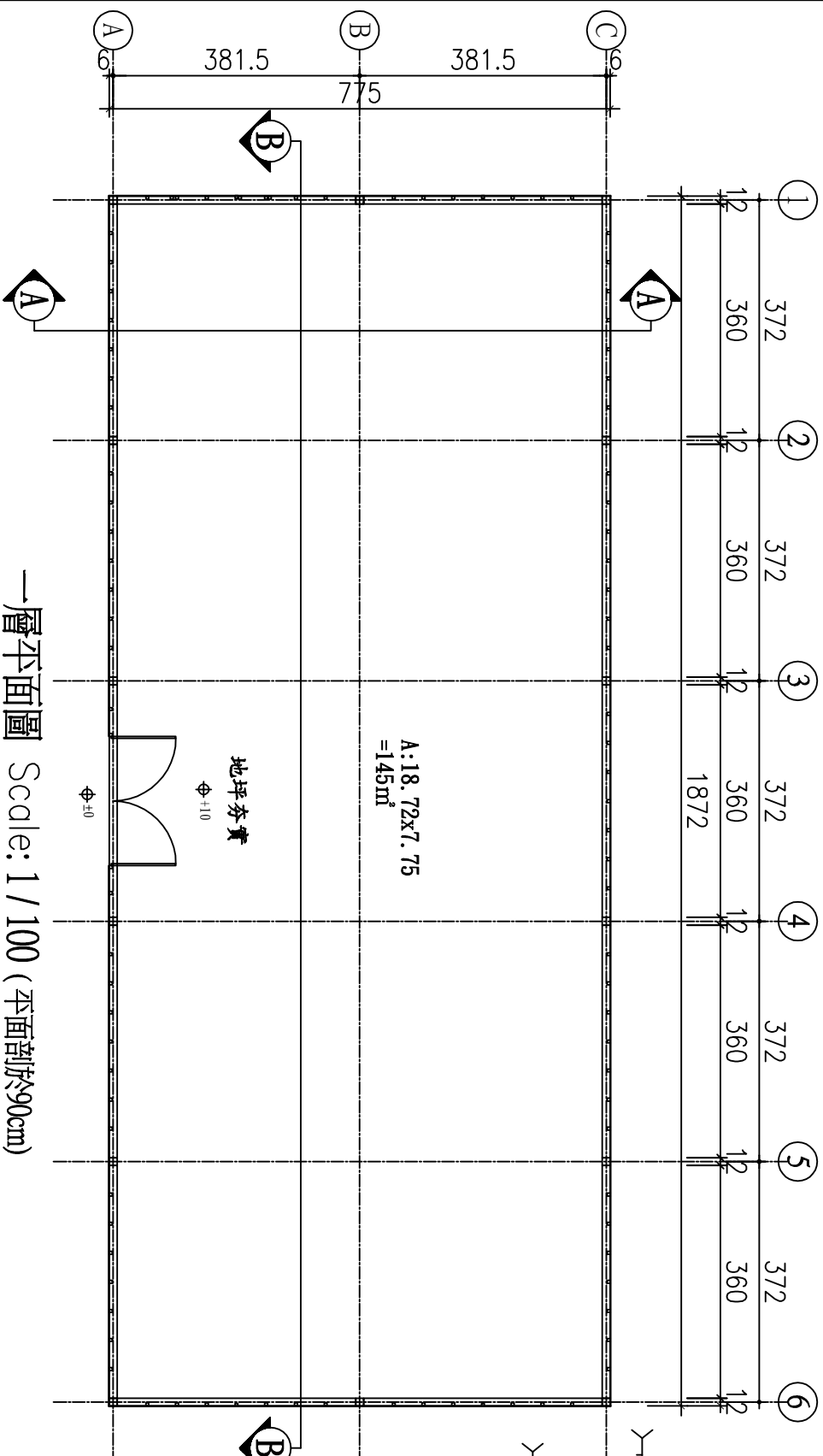
圖號  
DRAWING NO

張號  
SHEET NO

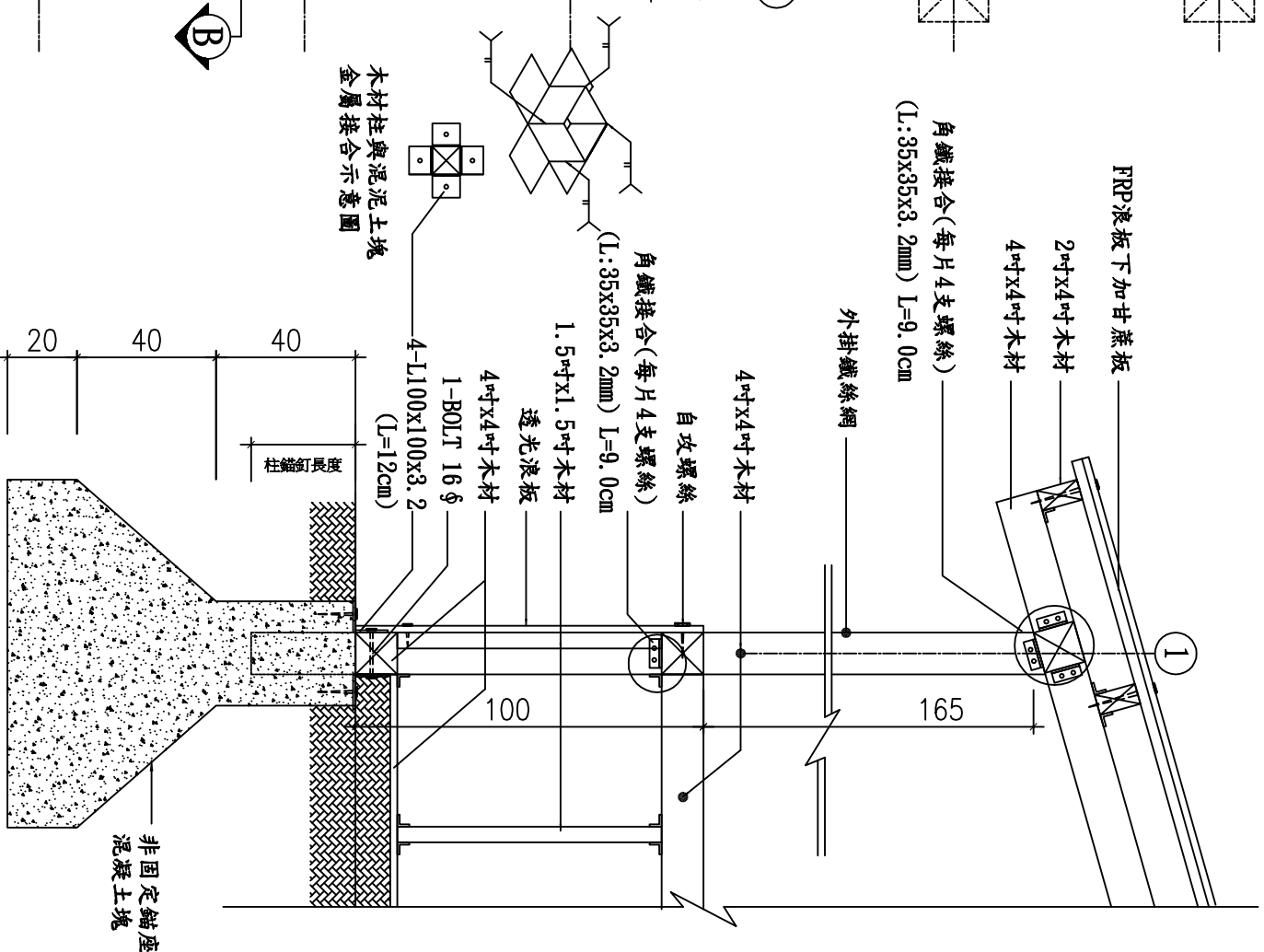
- / -



非固定式錨座平面圖 Scale: 1/100



一層平面圖 Scale: 1/100 (平面剖於90cm)



牆剖面示意詳圖