

臺北自來水事業處及所屬工程總隊 108 年新進職員(工)甄試試題  
 甄試類科/職別【代碼】：土木工程 A/四級工程師【O3901】  
 專業科目一：工程力學及流體力學

\*入場通知書編號：

---

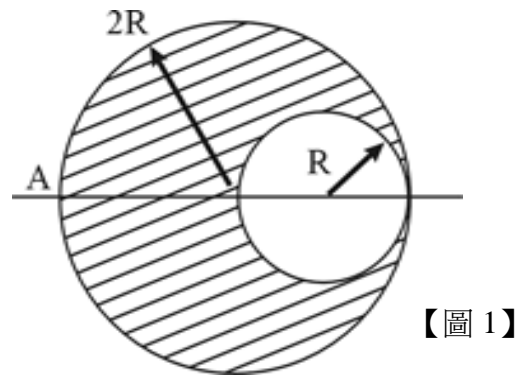
注意：①作答前先檢查答案卡，測驗入場通知書編號、桌角號碼、應試科目是否相符，如有不同應立即請監試人員處理。使用非本人答案卡作答者，該節不予計分。  
 ②本試卷為兩張四面，四選一單選擇題共 50 題，每題 2 分，共 100 分，限以 2B 鉛筆於答案卡上作答，請選出一個正確或最適當答案，答錯不倒扣；以複選作答或未作答者，該題不予計分。  
 ③請勿於答案卡書寫應考人姓名、入場通知書編號或與答案無關之任何文字或符號。  
 ④本項測驗僅得使用簡易型電子計算器（不具任何財務函數、工程函數、儲存程式、文數字編輯、內建程式、外接插卡、攝（錄）影音、資料傳輸、通訊或類似功能），且不得發出聲響。應考人如有下列情事扣該節成績 10 分，如再犯者該節不予計分。1.電子計算器發出聲響，經制止仍執意續犯者。2.將不符規定之電子計算器置於桌面或使用，經制止仍執意續犯者。  
 ⑤答案卡務必繳回，未繳回者該節以零分計算。

註：試卷各題可利用所列三角函數相關數據

$$\sin 30^\circ = \cos 60^\circ = \frac{1}{2} \quad \sin 60^\circ = \cos 30^\circ = \frac{\sqrt{3}}{2} \quad \sin 45^\circ = \cos 45^\circ = \frac{\sqrt{2}}{2}$$

【2】1.一半徑為  $2R$  的圓，右邊挖去一半徑為  $R$  的圓如【圖 1】所示，剩下斜線部份之形心距離  $A$  點為：

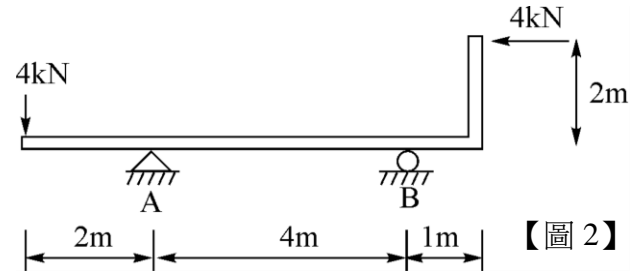
- ①  $\frac{1}{2}R$   
 ②  $\frac{5}{3}R$   
 ③  $\frac{7}{4}R$   
 ④  $\frac{9}{5}R$



【圖 1】

【4】2.如【圖 2】所示之外伸彎折簡支梁，其支承  $A$ 、 $B$  之垂直反力  $R_A$ 、 $R_B$  分別為：

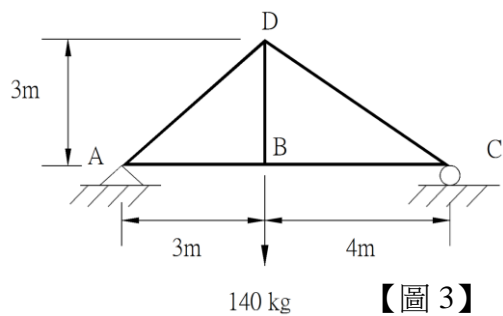
- ①  $R_A = 4\text{kN}(\uparrow)$ 、 $R_B = 0\text{kN}$   
 ②  $R_A = 2\text{kN}(\downarrow)$ 、 $R_B = 6\text{kN}(\uparrow)$   
 ③  $R_A = 6\text{kN}(\uparrow)$ 、 $R_B = 2\text{kN}(\downarrow)$   
 ④  $R_A = 8\text{kN}(\uparrow)$ 、 $R_B = 4\text{kN}(\downarrow)$



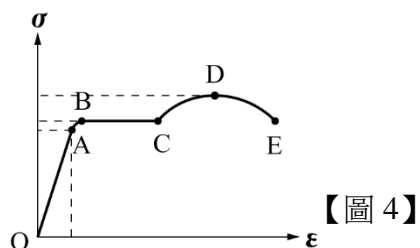
【圖 2】

【2】3.如【圖 3】所示，桁架中節點  $B$  承受  $140\text{kg}$  之向下載重，則  $AB$  桿之內力絕對值為：

- ①  $90\text{kg}$   
 ②  $80\text{kg}$   
 ③  $70\text{kg}$   
 ④  $60\text{kg}$



【圖 3】



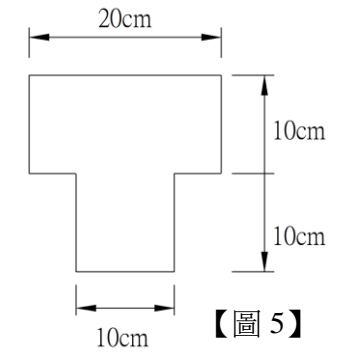
【圖 4】

【1】4.已知一材料受力變形之應力與應變關係如【圖 4】所示，請問哪一段變形符合虎克定律(Hooker's Law)？

- ①  $OA$   
 ②  $BC$   
 ③  $CD$   
 ④  $DE$

【3】5.請問【圖 5】之 T 型面積，其形心距底邊為：

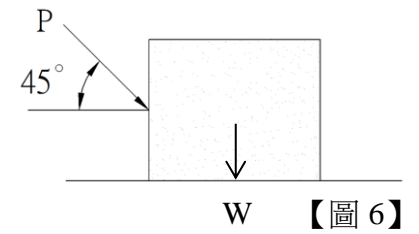
- ①  $10\text{cm}$   
 ②  $10.67\text{cm}$   
 ③  $11.67\text{cm}$   
 ④  $15\text{cm}$



【圖 5】

【4】6.重量  $w$  之均質物體，放置於水平表面，如【圖 6】所示。若物體與水平表面之靜摩擦角(angle of static friction)為  $\phi_s$ ，則使物體達到即將滑動(motion impending)之  $P$  力大小為何？

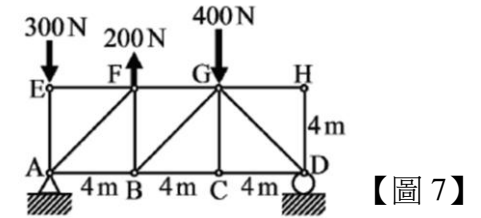
- ①  $w \tan \phi_s$   
 ②  $\frac{w}{1 - \tan \phi_s}$   
 ③  $w(1 + \tan \phi_s)$   
 ④  $\frac{\sqrt{2}w \tan \phi_s}{1 - \tan \phi_s}$



【圖 6】

【4】7.平面桁架如【圖 7】所示，已知  $A$  點為鉸支承， $D$  點為滾支承，試判斷此平面桁架零力桿件之數量為何？

- ① 4 支  
 ② 5 支  
 ③ 6 支  
 ④ 7 支



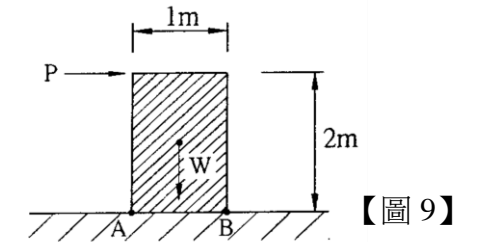
【圖 7】

【1】8.有胖子和瘦子兩個人，用一根長  $1.2\text{m}$  重量  $10\text{N}$  的均勻長棒合扛一條重  $120\text{N}$  的山豬。若兩人分別位於長棒的兩端，且山豬的懸掛點距離胖子  $0.45\text{m}$  處，則胖瘦兩人所承受的負重比為何？

- ①  $8 : 5$   
 ②  $2 : 1$   
 ③  $5 : 3$   
 ④  $9 : 4$

【1】9.如【圖 9】所示之均質長方體物體重量為  $W = 200\text{kgf}$ ，物體與接觸地面間之靜摩擦係數為  $0.4$ ，若於物體頂端由零開始逐漸施加如  $P$  方向之力，有關其結果之敘述，下列何者正確？

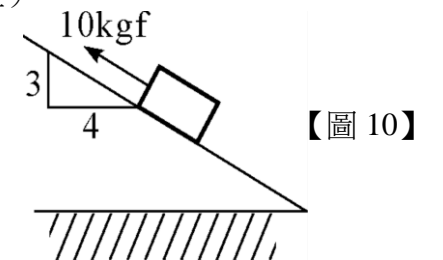
- ① 當  $P$  到達  $50\text{kgf}$  時，物體開始傾倒  
 ② 當  $P$  到達  $80\text{kgf}$  時，物體開始滑動  
 ③ 當  $P$  到達  $100\text{kgf}$  時，物體開始翻滾  
 ④ 當  $P$  到達  $200\text{kgf}$  時，物體開始離地



【圖 9】

【2】10.有一重  $40\text{kgf}$  之鐵塊置於具摩擦力的粗糙斜面上，其受力情形如【圖 10】所示，若欲使該鐵塊不致往下滑動，則鐵塊與粗糙斜面間之靜摩擦係數最少須為：（取最接近值）

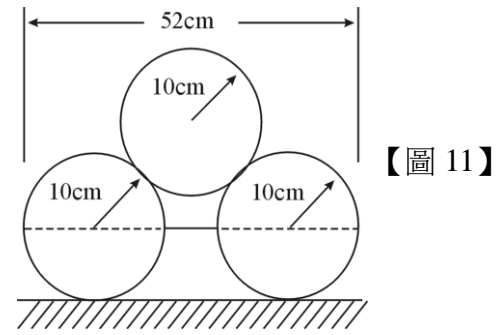
- ①  $0.38$   
 ②  $0.44$   
 ③  $0.50$   
 ④  $0.56$



【圖 10】

【1】11.三個重量皆為 120N、半徑為 10cm、均勻且相同的圓柱，下二上一疊起來側面如【圖 11】所示，以一條 52cm 之細繩索穿過下面兩圓柱中心，繫住下面兩圓柱，若不計所有摩擦力，則細繩索的張力為：

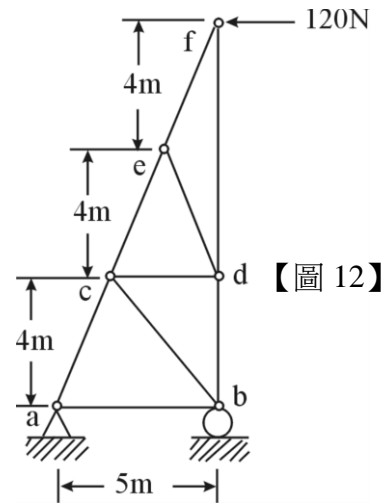
- ① 60N
- ② 80N
- ③ 120N
- ④ 160N



【圖 11】

【1】12.一平面桁架如【圖 12】所示，bd 桿件之內力為何？

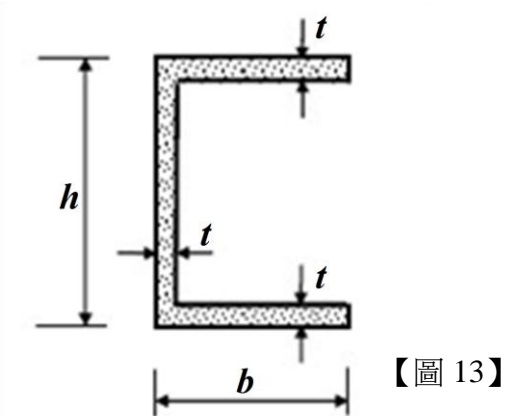
- ① 288N (拉力)
- ② 130N (壓力)
- ③ 144N (壓力)
- ④ 50N (拉力)



【圖 12】

【1】13.一薄壁槽型剖面如【圖 13】所示，其中壁厚 t 遠小於斷面的高 h 和寬 b，試計算對水平中心軸的慣性矩近似解為何？

- ①  $\frac{th^2(h+6b)}{12}$
- ②  $\frac{th^2(h-6b)}{12}$
- ③  $\frac{bth^2}{2}$
- ④  $\frac{th^3}{12}$



【圖 13】

【1】14.門把裝置在離鉸鏈最遠處是因為：

- ① 力臂最長，施力最小
- ② 方便使用，與施力大小無關
- ③ 力臂最長，扭力最大
- ④ 美觀

【2】15.在簡支樑中央處施以向下的單一作用力時，最大彎矩會發生在：

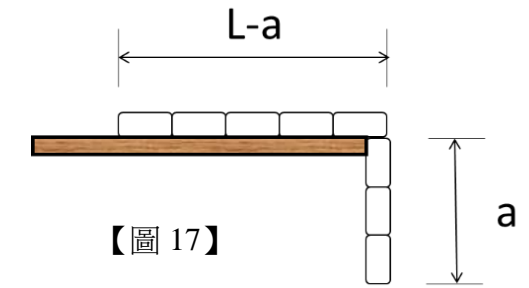
- ① 最左端
- ② 中央處
- ③ 最右端
- ④ 中央偏左處

【1】16.有一個左側為固定端，右側為自由端的懸臂樑，以單一作用力作用在最右側的自由端時，最大彎矩會發生在：

- ① 最左側固定端
- ② 中央處
- ③ 最右端
- ④ 中央偏左處

【1】17.如【圖 17】所示，有一 26cm 長(L=26cm)之鐵鍊，其質量為 203g，當鐵鍊與硬木桌面的摩擦係數為 0.3 時，試問 a 為多長時，鐵鍊才會向下移動？

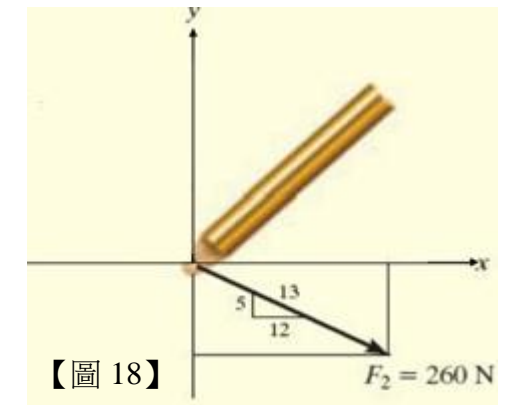
- ① 6cm
- ② 9cm
- ③ 12cm
- ④ 15cm



【圖 17】

【2】18.如【圖 18】所示，求 F<sub>2</sub> 作用於 X 向與 Y 向之分力為何？(座標系統 X 以向右為正，Y 以向上為正)

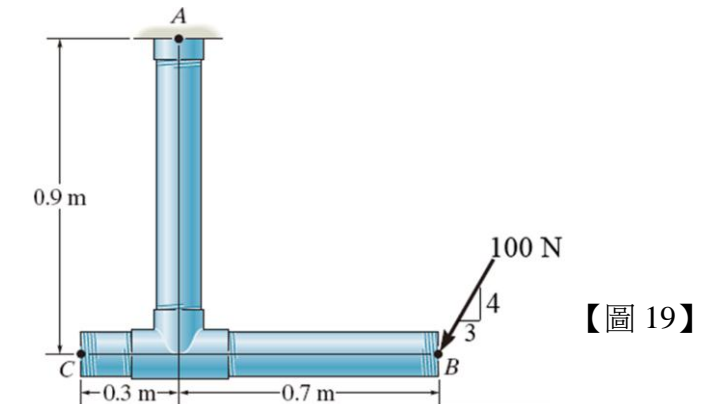
- ①  $\vec{F}_{2x} = 250\text{N}(\rightarrow)$ ,  $\vec{F}_{2y} = 110\text{N}(\downarrow)$
- ②  $\vec{F}_{2x} = 240\text{N}(\rightarrow)$ ,  $\vec{F}_{2y} = 100\text{N}(\downarrow)$
- ③  $\vec{F}_{2x} = 230\text{N}(\rightarrow)$ ,  $\vec{F}_{2y} = 120\text{N}(\downarrow)$
- ④  $\vec{F}_{2x} = 220\text{N}(\rightarrow)$ ,  $\vec{F}_{2y} = 130\text{N}(\downarrow)$



【圖 18】

【3】19.如【圖 19】所示，當 100 N 的外力作用 B 點時，試求 A 點的反力矩大小為何？

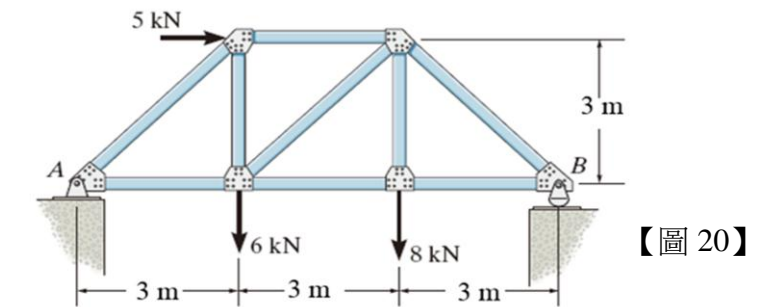
- ①  $M_A = 90\text{ N}\cdot\text{m}$
- ②  $M_A = 100\text{ N}\cdot\text{m}$
- ③  $M_A = 110\text{ N}\cdot\text{m}$
- ④  $M_A = 120\text{ N}\cdot\text{m}$



【圖 19】

【3】20.如【圖 20】所示，試求支承 A 的反力大小為何？

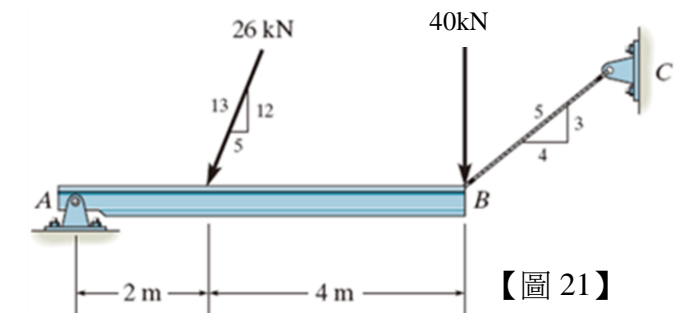
- ①  $R_{Ax} = 3.0\text{ kN}$ ,  $R_{Ay} = 4.0\text{ kN}$
- ②  $R_{Ax} = 4.0\text{ kN}$ ,  $R_{Ay} = 5.0\text{ kN}$
- ③  $R_{Ax} = 5.0\text{ kN}$ ,  $R_{Ay} = 5.0\text{ kN}$
- ④  $R_{Ax} = 7.0\text{ kN}$ ,  $R_{Ay} = 7.0\text{ kN}$



【圖 20】

【1】21.如【圖 21】所示，試求支承 A 的反力大小為何？

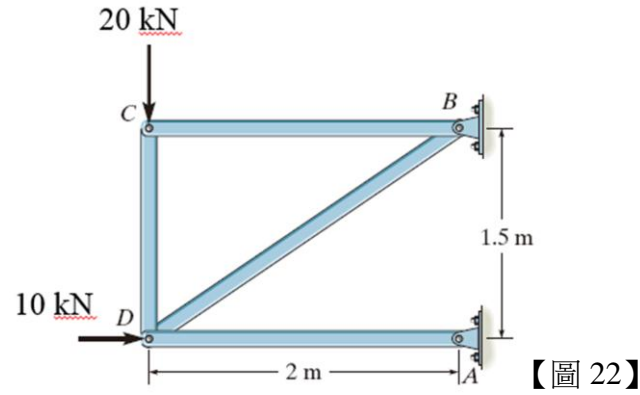
- ①  $R_{Ax} = 54\text{ kN}$ ,  $R_{Ay} = 16\text{ kN}$
- ②  $R_{Ax} = 53\text{ kN}$ ,  $R_{Ay} = 17\text{ kN}$
- ③  $R_{Ax} = 52\text{ kN}$ ,  $R_{Ay} = 17\text{ kN}$
- ④  $R_{Ax} = 51\text{ kN}$ ,  $R_{Ay} = 16\text{ kN}$



【圖 21】

【2】22.如【圖 22】所示，試求桁架 DB 桿件內力大小為何？

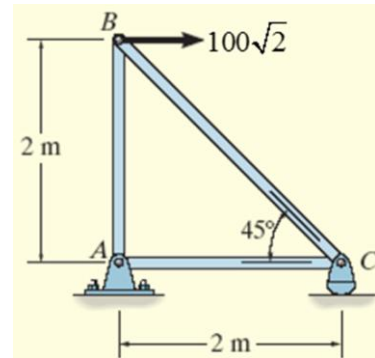
- ①  $F_{DB} = 30.33kN$  (拉力)
- ②  $F_{DB} = 33.33kN$  (拉力)
- ③  $F_{DB} = 36.33kN$  (拉力)
- ④  $F_{DB} = 39.33kN$  (拉力)



【圖 22】

【2】23.如【圖 23】所示，試求桁架 BA 桿件內力大小為何？

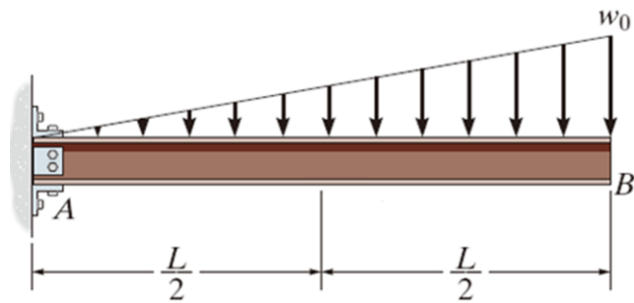
- ①  $F_{BA} = 100N$  (拉力)
- ②  $F_{BA} = 100\sqrt{2}N$  (拉力)
- ③  $F_{BA} = 200N$  (拉力)
- ④  $F_{BA} = 200\sqrt{2}N$  (拉力)



【圖 23】

【1】24.如【圖 24】所示，試以  $w_0$  表示懸臂梁支承端 A 之反力大小為何？

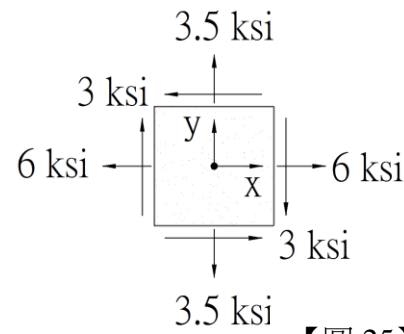
- ①  $R_A = \frac{w_0 L}{2}$
- ②  $R_A = \frac{w_0 L}{3}$
- ③  $R_A = \frac{w_0 L}{5}$
- ④  $R_A = \frac{w_0 L}{8}$



【圖 24】

【2】25.某一平面應力元件如【圖 25】所示。最大剪應力  $\tau_{max}$  為多少？

- ① 6.5ksi
- ② 3.25ksi
- ③ 3ksi
- ④ 0ksi



【圖 25】

註：流體力學計算均採用  $\rho_w = 1000kg/m^3$ ， $\gamma_w = 9.81kN/m^3$

【2】26.有一流體由【表 26】數據顯示其剪應力與剪應變率，此流體歸類

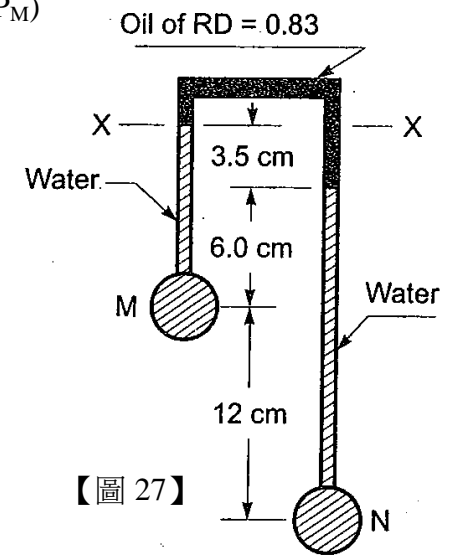
$\frac{du}{dy}$ (units)	0	1	2	4
$\tau$ (units)	10	15	20	30

【表 26】

- ① 牛頓流體(Newtonian)
- ② 賓漢塑性流體(Bingham plastic fluid)
- ③ 膨脹流體(dilatant fluid)
- ④ 假塑性流體(pseudoplastic fluid)

【2】27.有一壓力計如【圖 27】所示，試計算 M,N 兩點間的壓力差 ( $P_N - P_M$ ) 為何？

- ① 0.119  $kN/m^3$
- ② 1.119  $kN/m^3$
- ③ 0.911  $kN/m^3$
- ④ 1.911  $kN/m^3$



【圖 27】

【4】28.考慮二維穩定且不可壓縮流場， $u = x + y + 1.0$ ， $v = x - y - 2.0$ ，若此二維流場存在一停滯點，試求停滯點之座標位置為何？

- ① (-0.5, -1.5)
- ② (-0.5, 1.5)
- ③ (-0.5, -0.5)
- ④ (0.5, -1.5)

【2】29.一矩形閘門長度為  $h$ ，寬度為  $b$ ，垂直浸沒於水池中，且閘門的頂端與水池面齊平，試問該閘門所受合力作用點位置為何？

- ①  $1/3 b$
- ②  $2/3 h$
- ③  $1/4 h$
- ④  $3/2 h$

【4】30.流體力學中常見的 U 型管是用來量測：

- ① 某一點的絕對壓力
- ② 現地之大氣壓力
- ③ 兩點間之能量差
- ④ 兩點間之壓力差

【3】31.欲建造淨水場排砂溢流道之模型試驗，其模型與原型之比例 1:20，模型流量為  $0.25m^3/s$ ，試求原型 (prototype) 之流量為何？

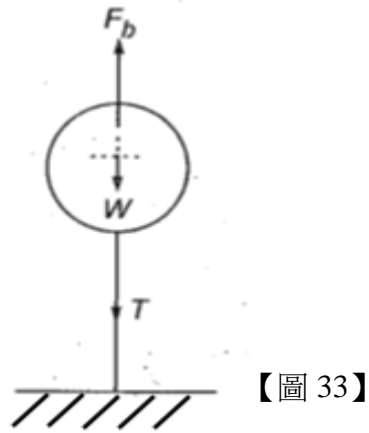
- ①  $247 m^3/s$
- ②  $357 m^3/s$
- ③  $447 m^3/s$
- ④  $2209 m^3/s$

【4】32.有一消防栓噴嘴出水衝擊固定 (垂直) 平板，經量測平板受水柱衝擊壓力為 635N，水栓出水流量為 42.4 l/s，試算消防水栓噴嘴之直徑為何？

- ① 3.5cm
- ② 4cm
- ③ 5.5cm
- ④ 6cm

【1】33.如【圖 33】所示，有一球形直徑 1.5m 浮筒完全浸沒於蓄水池中，其底部以鐵鍊繫於水池底板，已知鐵鍊所受張力為 5.33kN，試計算球形浮筒之重量為何？

- ① 12kN
- ② 12.33kN
- ③ 15.33kN
- ④ 17.33kN



【圖 33】

【2】34.有一圓形筒狀蓄水槽，直徑 2m，蓄水槽底部有一直徑 10cm 之出水口，假設出水口流量係數為 1.0，試估算蓄水池水深由 3m 降為 2m 高時，排放時間 T=？

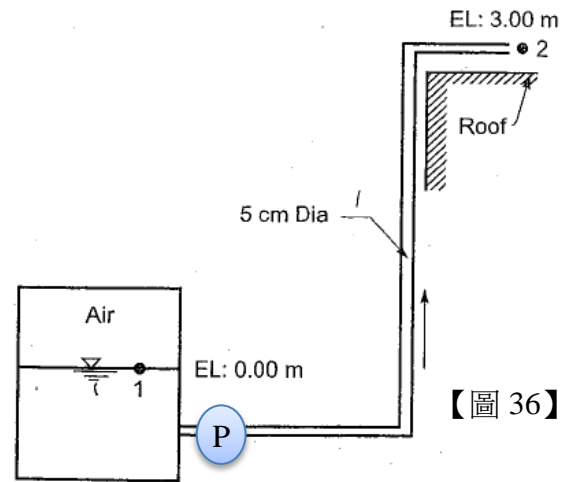
- ① 50.4 秒
- ② 57.4 秒
- ③ 64.4 秒
- ④ 91.4 秒

【4】35.歌西-黎曼(Cauchy-Reimann equation)公式中，勢函數  $\Phi$  與流線函數  $\psi$  應滿足下列何種關係？

- ①  $\frac{\partial \Phi}{\partial x} = \frac{\partial \psi}{\partial y}, \frac{\partial \Phi}{\partial y} = -\frac{\partial \psi}{\partial x}$
- ②  $\frac{\partial \Phi}{\partial x} = -\frac{\partial \psi}{\partial y}, \frac{\partial \Phi}{\partial y} = \frac{\partial \psi}{\partial x}$
- ③  $\frac{\partial \Phi}{\partial x} = \frac{\partial \psi}{\partial x}, \frac{\partial \Phi}{\partial y} = -\frac{\partial \psi}{\partial y}$
- ④  $\frac{\partial \Phi}{\partial x} = -\frac{\partial \psi}{\partial y}, \frac{\partial \Phi}{\partial y} = \frac{\partial \psi}{\partial x}$

【4】36.有一地下蓄水池，如【圖 36】所示，欲將水以 5cm 直徑水管，用加壓馬達送至高程 3m 建築物頂部水塔，假設加壓馬達及管路之摩擦水頭損失為 1.5m，試求輸送水量保持在 15 l/s 情況下，馬達需提供多少壓力？

- ① 43.33kPa
- ② 53.33kPa
- ③ 63.33kPa
- ④ 73.33kPa



【圖 36】

【2】37.請問下列何者為牛頓系流體？

- ① 土石流
- ② 酒精
- ③ 血液
- ④ 石油

【1】38.所謂理想流體(ideal fluid)，是指：

- ① 黏滯度為零及忽略壓縮性之假想流體
- ② 考量壓縮性之空氣
- ③ 忽略壓縮性之水
- ④ 忽略壓縮性之汽油

【1】39.有關自由渦流(free vortex)及強制渦流(forced vortex)之敘述，下列何者錯誤？

- ① 洗臉盆內塞子拔除後形成之旋轉水流流場為強制渦流
- ② 自由渦流為非旋轉流，而強制渦流為旋轉流
- ③ 自由渦流的流速與半徑呈反比關係
- ④ 強制渦流的流速與半徑呈線性正比關係

【4】40.有關運動黏滯係數與動力黏滯係數，下列敘述何者錯誤？

- ① 運動黏滯係數的因次為  $L^2/T$
- ② 動力黏滯係數的因次為  $M/LT$
- ③ 壓力對二種黏滯係數的影響都不顯著
- ④ 若溫度上升，氣體和液體的動力黏滯係數皆降低

【2】41.那威爾-史托克方程式(Navier-Stokes Equation)是淨外力與下列哪種力之平衡？

- ① 單位體積的水壓力
- ② 單位體積的慣性力
- ③ 單位體積的黏滯力
- ④ 單位體積的場力

【3】42.在某一瞬間，將所有曾經通過流場中某特定位置之所有流體質點現在所在之位置連接起來之軌跡，係指下列哪一種曲線之定義？

- ① 流線
- ② 徑線
- ③ 蹟線
- ④ 時間線

【2】43.流體力學常見之無因次參數中，請問下列何者的物理意義為慣性力與重力的比值？

- ① 雷諾數
- ② 福祿數
- ③ 歐拉數
- ④ 馬赫數

【3】44.有關流體力學外延性質(Extensive properties)的敘述，下列何者錯誤？

- ① 與總質量有關的物理性質
- ② 動量屬於外延性質
- ③ 水壓力屬於外延性質
- ④ 動能屬於外延性質

【2】45.黏性流理論中所謂的運動方程式，稱為：

- ① 歐拉方程式(Euler's equation)
- ② 那威爾-史托克方程式(Navier-Stokes equation)
- ③ 柏努利方程式(Bernoulli's equation)
- ④ 馬克士威方程式(Maxwell equation)

【4】46.已知一流線函數  $\psi = 4x^2 + 2y^3 + 3$ ，則下列敘述何者錯誤？

- ① 為不可壓縮流
- ②  $x$  方向上速度分量  $u = 6y^2$
- ③  $y$  方向上速度分量  $v = -8x$
- ④ 於點(1,2)處之流速為  $(u, v) = (-8, 24)$

【1】47.有一下射式閘門位於一寬 5m 的水平矩形渠道內，若已知閘門上游水深為 4.0m，其下游水深及流速分別為 1.0m 及 8.0m/s。假設底床摩擦力可忽略，試問閘門所受到的水平力之大小及方向為何？

- ① 128kN，向下游
- ② 173kN，向上游
- ③ 173kN，向下游
- ④ 140kN，向下游

【3】48.描述物體運動問題之座標常用 Lagrangian 座標與 Eulerian 座標。請問下列敘述何者錯誤？

- ① Lagrangian 座標將物理特性僅視為時間的函數
- ② Lagrangian 座標之運用概念為跟隨某指定流體質點，觀察其在徑線上之物理特性變化
- ③ Eulerian 座標將物理特性僅視為空間的函數
- ④ 二種座標均可用來描述流場中之物理特性

【4】49.有關邊界層之敘述，下列何者錯誤？

- ① 水流流經一固體邊界時會產生邊界層
- ② 邊界層的厚度常定義為局部流速達到自由流速之 0.99 倍處
- ③ 邊界層可分為層流邊界層及紊流邊界層
- ④ 均勻流流過一平板時，層流邊界層之厚度比紊流邊界層大

【3】50.某一穩態流場中，已知一速度勢能函數為  $\Phi = x^2 - y^2$ ，若忽略重力效應，則在點(1,2)處之壓力梯度為何？( $\rho$  為流體密度)

- ①  $(4\rho, 8\rho)$
- ②  $(4\rho, -8\rho)$
- ③  $(-4\rho, -8\rho)$
- ④  $(-4\rho, 8\rho)$