

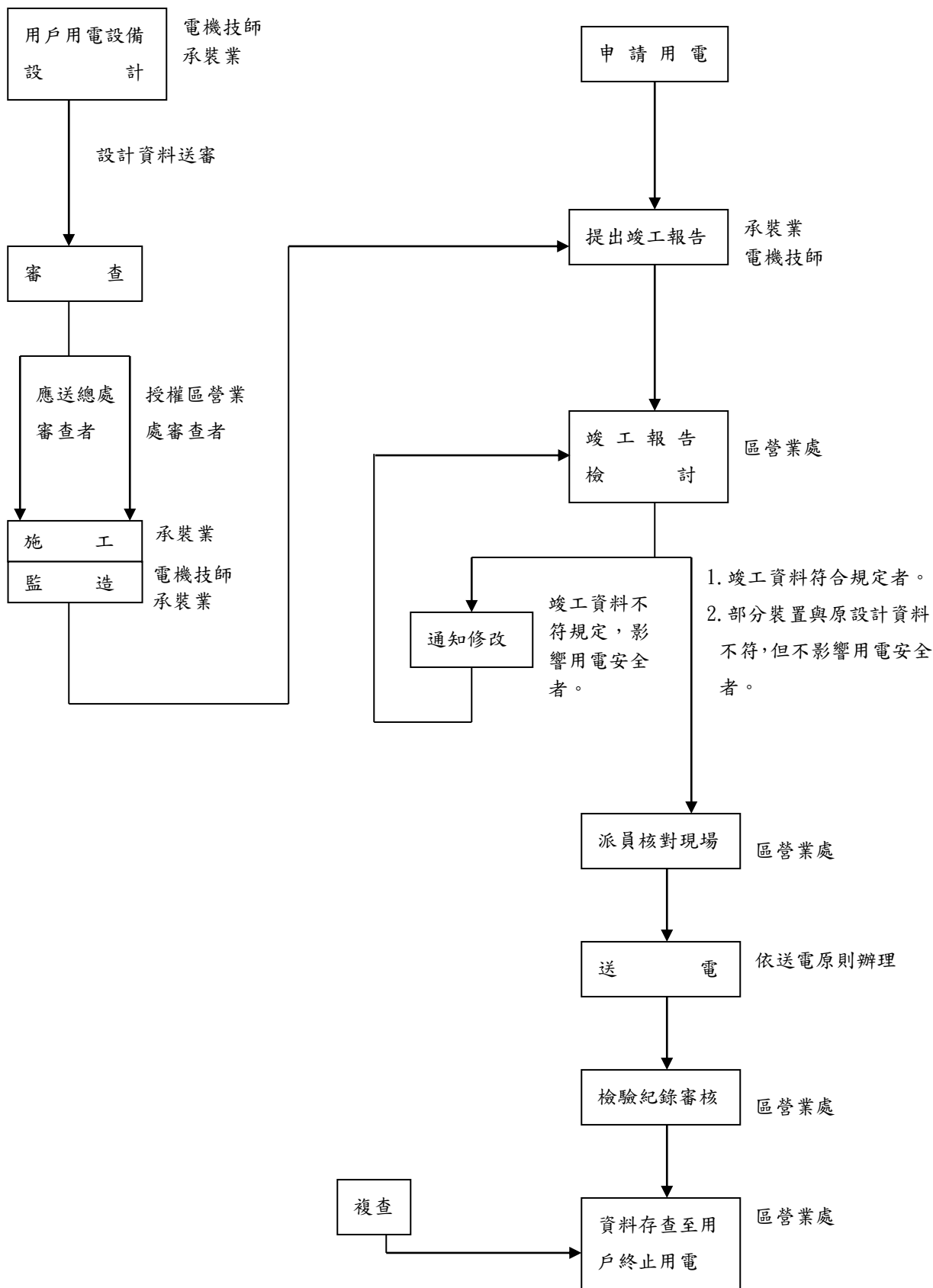
台灣電力股份有限公司新增設用戶用電設備檢驗要點

中華民國 64 年 10 月 21 日發布(業務處主辦)

中華民國 107 年 12 月 5 日修正(配電處主辦)

- 一、本要點依電業法第 32、59、61 條及「用戶用電設備檢驗辦法」等規定訂定。
- 二、本公司為確保用戶新增設用電所裝置線路、變壓器、開關等設備之用電安全，凡新增設用電設備或既有設備變更、改修之檢驗送電，悉依本要點規定辦理。
- 三、本要點主要工作項目包括設計審查、報竣工、檢驗送電等。有關各項工作流程圖如附件一。
- 四、設計審查：依用戶用電設備設計資料審查原則（如附件二）辦理。
- 五、報竣工：
 - （一）用戶用電設備裝設完竣後，負責施工之承裝業或監造者應先自行檢查（項目如附件三），將結果填列於單線系統圖之相關位置上，並填報用戶用電設備竣工報告單（如附件四）。現場裝置與已審妥之設計不符時，應逐項填列於竣工報告單內，由區營業處檢討處理。
 - （二）送電前用電設備之竣工試驗報告，得委託下列機構辦理：
 1. 中央政府相關主管機關或其認可之檢驗機構。
 2. 用電設備檢驗維護業。相關試驗基準依「用戶用電設備檢驗辦法」第 15 條規定辦理。
 - （三）各區營業處於收到上述竣工報告資料後，即指派人員檢討竣工報告。檢討後如符合規定則於單線系統圖左下角加蓋檢討者、檢驗者、審核者、核定者簽章之欄位（如附件五），派員現場檢驗送電；竣工報告與已審妥之設計資料不符但符合規定，不影響供電安全者，應將各點逐項報由其主管核定後，依核定結果檢驗送電；如不符合規定，則連絡用戶及施工之承裝業或設計者先行改修後再派員檢驗送電。
 - （四）特高壓以上用戶自備變電所報竣工需於預定加入系統前二十天完成，俾便區營業處與有關單位協調；特高壓設備加入系統辦理事項，依本公司「自備變電所調度操作準則」有關規定（如附件六）辦理。
- 六、檢驗送電：
 - （一）檢驗送電時，應依據現行「用戶用電設備裝置規則」及「輸配電設備裝置規則」規定並按竣工報告內容逐項核對，其不影響用電安全及不違反其他有關規定者，即予送電，送電原則如附件七。
 - （二）特高壓自備變電所之檢驗送電，如有技術上之困難時，得個案要求供電區營運處協助或諮詢。
 - （三）檢驗送電人員於完成送電後，填寫檢驗紀錄（竣工報告單背面），併同單線系統圖，送檢驗部門主管核閱後建立檔案存查，該項資料得以掃描電子檔存檔，並保存至用戶終止用電為止，高壓以上用戶應將單線系統圖併入「高壓以上用戶檢驗紀錄簿」。
- 七、各區營業處有關主管應按月抽查檢驗工作，並將抽查結果（如附件八）簽報單位主管核閱後，留存備查。
- 八、本要點自發布日施行。

新增設用戶用電設備檢驗流程圖



用戶用電設備設計資料審查原則

- 一、用電設備設計資料審查，旨在維護用戶用電設備責任分界點界面之電力品質及系統安全，並避免於送電時，因設計不符規定標準，而延緩送電時間。用戶新增設、變更改用電設備有下列情形之一者，應事先將設計資料送經本公司審查訖後興工：
 - (一) 契約容量 100 瓩以上之電力及綜合用電。
 - (二) 6 層以上新建築物之新設用電。
 - (三) 公寓、商場、大樓等新設用電其設備容量合計在 100 瓩以上，應以高壓供電，而經用戶要求改以低壓供電或分別設戶裝表者。
 - (四) 設置配電場所者。
 - (五) 用戶要求審查設計資料者。
 - (六) 其他法令另定有用戶用電設備工程之電機技師或相關專業技師設計監造之範圍者。其餘可配合報竣工時一併辦理。
- 二、符合經濟部訂定頒布之「電業設備及用戶用電設備工程設計及監造範圍認定標準」所訂範圍者或其他法令規定，其設計及監造應由依法登記執業之電機技師或相關專業技師辦理，所訂範圍外應由電機技師或電器承裝業辦理。僅供政府機關或公營事業機構自用時，得由該政府機關或公營事業機構內，依法取得電機技師或相關專業技師證書，並附有關機關證明文件者，辦理設計及監造。
- 三、符合第 1 點第 1 項 (一) 至 (四) 款者，設計者應備齊設計資料 1 式 3 份 (特高壓以上用戶 4 份) 送本公司審查，送審資料應包括下列各項：
 - (一) 設計圖：
 1. 圖號目錄清單。
 2. 用電場所位置圖(包括責任分界點之確實位置)及圖例說明。
 3. 單線系統圖：註明 (1) 受電電壓及受電方式，(2) 變壓器、斷路器、其他各種開關、電容器、避雷器及變比器等高壓以上用電設備之主要規格及連接方式，(3) 計器、電驛及附屬設備之特性規格及接線方式，(4) 低壓以上回路註明負載名稱、容量、各相電流分配及導線之種類、線徑、長度、配管種類及管徑 (或註明於負載表)，(5) 電子式或數位式電驛

之工作電源供應方式。

4. 接地系統圖：包括接地方式、接地導線、接地電阻等及接地設備應有之規格。
5. 有關變、配電設備（包括計量用 MOF、斷路器、變壓器、避雷器、電纜設施、匯流排、線槽、責任分界點至低壓主開關箱之配置等）施工說明圖及用電設備配置圖。
6. 高樓幹線昇位圖（5 樓以下者可免附）—應註明幹線種類、線徑、長度、管路種類大小及各種配電箱之關係位置圖。
7. 配電場所施工圖（依「用戶配電場所設置及管理辦法」規定辦理），無需提供配電場所者免附。

（二）設計計算資料：

1. 目錄清單。
2. 工程概要（註明供電電壓、主要生產產品或用途、既設、新增設之設備容量及契約容量、最大單具電動機容量、預定 10 年後負荷）。
3. 施工概要說明—註明場所別（依用戶用電設備裝置規則特殊場所分類）及所採用導線管、導線種類及用電器具、開關箱型式（如普通型、防塵型、防爆型等）或其他設備施工概要。
4. 故障電流計算及保護設備啟斷容量檢討。
5. 電壓降計算及檢討。（僅須檢討至各樓層總開關箱處）
6. 接地電阻值之計算與檢討，特高壓變電站之接觸電壓及步級電壓計算與檢討。
7. 保護電驛設定計算、保護協調曲線圖、保護電驛設定一覽表及保護電驛說明書。
保護電驛設定一覽表須包含電壓等級、盤名、CT 或 PT 變比，電驛種類、電驛廠牌型式、可設定範圍及設定值。
8. 遽變負荷之電壓閃爍或電壓變動計算及檢討改善措施（設置電弧爐、軋鋼機、電焊機等負載者）。
9. 注入責任分界點之諧波計算及檢討改善措施（設置諧波源總容量達 300kVA 以上者）。

（三）其他資料：

1. 設計監造委託書。

- (1) 用戶或業主委託（含複委託）電器承裝業辦理設計及監造之用電設備工程，設計資料送審時應出具工程設計監造委託書。
 - (2) 用戶或業主委託（含複委託）電機技師辦理之用電設備工程，按下列方式之一辦理：
 - A. 工程設計及監造由同一電機技師辦理，設計資料送審時應出具「工程設計監造委託書」。
 - B. 工程設計及監造由不同電機技師辦理，設計資料送審時應出具「工程設計委託書」及「工程監造委託書」。
 - C. 工程尚未委託監造電機技師辦理，設計資料送審時應出具「工程設計委託書」及「監造技師委託聲明書」，並於設計資料審訖領回前，再出具「工程監造委託書」。
 - (3) 複委託之用電設備工程，設計資料送審時應檢附「用戶或業主與複委託者之契約書」及「複委託者委託設計及監造之委託書」。
2. 電機技師辦理之用電設備工程應檢附有效期限內之電機技師執業執照影本、電機技師公會核發之會員證明(圖審用)及電力工程設計審驗紀錄單；電器承裝業辦理之用電設備工程應檢附台灣區電氣工程工業同業公會會員證明單印鑑卡影本。上述影本須蓋「與正本相符」並簽名蓋章。
 3. 新增設用電計畫書核准函影本（不需提用電計畫書者免附）。
 4. 電機技師設計之資料及圖面應由電機技師簽證（正本由技師本人簽署並加蓋執業圖記，副本得採複印方式並加蓋執業圖記），電器承裝業辦理者由台灣區電氣工程工業同業公會會員蓋印鑑章。

低壓供電單獨設戶者，得以簡易圖面（含用電場所位置圖、單線系統圖、用電設備配置圖等，並註明用戶名稱、用電地址）辦理報竣工圖審，免設計計算資料。

四、審查重點：

(一)送審資料及圖面是否齊全：

收件時先檢視送審資料及圖面是否齊全，如有不全者，請設計者儘速補齊；既設用戶辦理增設用電，既設設備應以本公司檢驗登錄在案之用電設備為準，倘有不符應請辦理增設或變更手續。

(二)設計圖面及資料是否有簽證或蓋章。

(三)有無需設置配電場所：

須設置配電場所之案件，有否檢附配電場所審查資料，未檢附者會設計課或規劃課併行審查。

(四)工程概要及施工概要說明項目是否齊全，說明是否清楚。

(五)責任分界點及進屋線之引接是否適當。

(六)計費電表裝置及位置是否符合法規規定及本公司電表裝置位置原則；使用中央空氣調節系統之能源用戶，是否依「中央空氣調節系統電表及線路裝置規則」規定辦理。

(七)自備緊急電源與本公司電源連絡開關之裝置是否適當。

(八)故障電流計算與檢討是否合乎規定，保護設備啟斷容量選用是否符合。

(九)電壓降(僅須檢討至各樓層總開關箱處)及電動機起動電流之計算與檢討是否合乎規定。

(十)接地方式與接地電阻、步級電壓、接觸電壓等計算及檢討是否合乎規定。

(十一)保護方式是否合乎規定，與本公司電力系統是否協調，前後衛保護時間間隔是否恰當。

(十二)電力諧波計算與檢討是否符合本公司「電力系統諧波管制暫行標準」、電壓閃爍計算與檢討是否符合本公司「電壓閃爍管制要點」規定。

(十三)保護電驛用比流器比值及電子式(數位)電驛工作電源之選用是否恰當。

(十四)避雷器及相關保護設備之絕緣協調是否恰當。

(十五)自備發電機組與電力系統併聯者，其保護協調及調度需求是否符合相關併聯技術要點之規定。

(十六)有無其他困難或需配合事項。

五、高壓以下供電用戶用電設計資料及特高壓以上供電用戶不變更特高壓設備之增設高壓以下用電設計資料(不含電力污染源及發電機併聯發電檢討)，概由區營業處審查。

六、特高壓供電用戶因新增設用電需新設或變更特高壓部分設備、自備發電機併聯發電、增設諧波源或電壓閃爍源設備者，其用電設計資料，概由總處審查。

七、辦理審查工作時，除應把握重點，處處本服務用戶原則，儘量縮短審查時間外，並應按下列各點規定辦理：

(一)用戶用電設計資料審查應參照第4點規定予以重點審查。

(二)如發現送審資料不全，應即通知設計者補送。對於所送資料，如有不甚明瞭或需加檢討者，為促進技術交流及加速審圖時間，可由本公司審查單位

人員約定原設計人員當面討論。

(三)除非有絕對必要，應避免退件，可儘量以電話與設計者連絡。

(四)用戶用電設備工程設計資料返還用戶(設計者)，審查結果如需用戶更正，應具體敘明更正之要旨及其說明，以書面通知用戶。

(五)審查工作應自受理後在下列期限內完成，但補件日數不計入審查期限內：

1. 低壓用戶設計資料：3 個工作天以內。

2. 高壓用戶及設置配電場所之低壓用戶：10 個工作天以內。

3. 特高壓用戶(由總處審查或授權區營業處審查)：20 個工作天以內(需簽會其他單位審查者，每一單位為 7 個工作天，會審單位係台北地區以外之單位者為 10 個工作天)。

八、設計資料審查結果如認有不妥之處，得退請設計者變更之。設計資料送經本公司審定後，原則上不得改變。惟如有必需變更設計時，應由原設計者將變更後之設計送本公司審查同意後，再行繼續施工。

九、設計資料經審查後，審查單位於相關資料與圖面上加蓋「審核訖」日戳章，另在單線系統圖右下方加蓋用戶、承裝業、監造者竣工檢查簽章之欄位如下。審查單位應將審查結果(如附件二之一)通知設計者，並副知業主。如設計者認有再送審之必要時，可由區營業處依據更正要點逕予審查，但總處審查意見上另有要求者，依該要求辦理；或自行檢討更正後於報竣工時送區營業處逕予檢討審查。以簡易圖面辦理報竣工圖審者，請於圖面竣工圖簽章處蓋妥用戶及承裝業之簽章，逕送區營業處檢討審查。報竣工完妥之圖面及設計資料作為檢驗送電時查對之用。

用電裝置竣工圖簽章處		
用戶簽章	承裝業簽章	監造者簽章

十、審訖之設計資料一律正本留存區營業處存查(特高壓以上用戶另留存供電區營運處 1 份)，圖審有效截止日仍未報竣工或展延有效期限已逾展延期限者，函文通知用戶是否仍需保留，如用戶表示無需保留或無回應者，於發文日起 6

個月後銷毀。

十一、檢驗送電完妥後，審訖之設計資料併同竣工檢驗資料留存區營業處至用戶終
止用電為止，前述文件及資料得以掃描電子檔存查。

(用戶名) 設計資料審查結果

勾選	編號	說 明 事 項
<input type="checkbox"/>	1.	本電氣設備圖面已由 貴技師(承裝業)依電業法相關規定簽證負責設計及監造(電機技師或電氣工程工業同業公會會員證明單編號: _____),本處基於協助用戶加速供電之服務立場,僅就下列設計能否與電力系統配合等項目加以檢討審查。
<input type="checkbox"/>	1.	配電場所設置
<input type="checkbox"/>	2.	責任分界點及進屋線之引接
<input type="checkbox"/>	3.	故障電流計算與檢討
<input type="checkbox"/>	4.	電壓降計算與檢討
<input type="checkbox"/>	5.	高壓電動機之起動電流
<input type="checkbox"/>	6.	電壓閃爍計算與檢討
<input type="checkbox"/>	7.	電力諧波計算與檢討
<input type="checkbox"/>	8.	保護電驛輔助設備選用(比流器、比壓器、工作電源……等)
<input type="checkbox"/>	9.	保護電驛設定與協調
<input type="checkbox"/>	10.	接地系統檢討
<input type="checkbox"/>	11.	單線系統圖之變、配電設備檢討
<input type="checkbox"/>	12.	電表裝置
<input type="checkbox"/>	13.	配、變電所(站)裝置
<input type="checkbox"/>	14.	自備緊急電源與本公司電源間連絡開關之裝置
<input type="checkbox"/>	15.	汽電共生及再生能源發電併聯事項
<input type="checkbox"/>	16.	其他
附註: <input type="checkbox"/> 表示非本次審查項目, <input type="checkbox"/> 表示符合規定, <input type="checkbox"/> 表示不符合規定或資料不齊全。		
<input type="checkbox"/>	2.	主保護電驛標置請依電驛設定一覽表(如下)辦理,其餘保護電驛標置協調,請設計者依構內設備之運轉安全特性及主保護電驛標置值設定。
<input type="checkbox"/>	3.	請依「更正要點」(如附件二之二)自行檢討更正。
<input type="checkbox"/>	4.	本次審查範圍為 其餘既設設備應以本公司檢驗登錄在案之用電設備為準,倘有不符應請辦理增設變更手續。
<input type="checkbox"/>	5.	本次審查範圍為 其餘事項請依本處 年 月 日字第 號函辦理。

主保護電驛設定一覽表

盤名	電壓	電驛代號	電驛廠牌、型式、曲線	可設定範圍	設定值	CT、PT 比值	備註

備註: 本審查結果係 年 月 日 號函之附件。

承裝業或監造者用電設備自行檢查項目

- 一、絕緣耐壓或絕緣電阻測試。
- 二、各接地點接地電阻之測試。
- 三、用電設備竣工試驗報告及「經濟部認可檢驗機構與原製造廠家及高壓用電設備施行試驗作業要點」規定之試驗報告查對。
- 四、高低壓開關、高壓設備及標識之查對。
- 五、配管、配線種類、大小之查對。
- 六、用電用途之查對。
- 七、安全距離檢查。
- 八、裝置契約用戶之入力容量測試（區營業處已測定並發給試驗紀錄者免再測試）。
- 九、高壓以上用戶以斷路器保護者，應測試各電驛之特性試驗、跳脫試驗及接線試驗，並將其試驗報告併於竣工報告單。

竣工報告包括

- 一、竣工報告單（低壓用戶如附件四表 A、高壓以上用戶如附件四表 B）。
- 二、自備變電所竣工檢查表（附件四表 C，無自備變電所者免填）。
- 三、完整竣工圖面。
- 四、用電設備入力容量紀錄卡（附件四表 D，裝置契約用戶應填寫）。
- 五、電機技師辦理之用電設備工程，另檢附下列文件：
 - （一）中華民國電機技師公會核發之電力工程竣工審驗紀錄單及電機技師會員證明（竣工用）。
 - （二）監造電機技師執業執照影本（有效期限內）。
 - （三）更換電機技師時應檢附拋棄聲明書（聲明書上除業主、拋棄及承接業務之技師用印外，亦需經中華民國電機技師公會核章）。

竣工報告單

(低壓用戶使用) 受理號碼：_____

_____用電裝置已於 年 月 日經本承裝業裝設完竣，並確實依照規定辦理中間檢查暨竣工檢查，茲將裝置情形列於「用電裝置檢查紀錄表」及所附單線系統圖，請於 年 月 日派員檢查送電為荷。

此致

台灣電力公司 區營業處

承裝業名稱：

承裝業地址：

用戶簽章：

監造者簽章：

營利事業統一編號：

承裝業簽章：

電 號	營 區	戶 號	分 號	用 電 別	表	包	燈	力	綜 合	新 設	增 設	併 戶	分 戶	復 電	種 變	設 變	裝 變	容 量	設 備 容 量	契 約 容 量	用 途
地址 市 鄉 鎮 里 路 段 巷 弄 號 之 () 樓 縣 市 區 村 街																					

用電裝置檢查紀錄表

檢查要點(適合事項在□方格內以V標示)		備註	檢查要點(適合事項在□方格內以V標示)		備註
暗 管 檢 查	1. 使用 <input type="checkbox"/> 金屬管 <input type="checkbox"/> PVC管。		6. 金屬管及配件 <input type="checkbox"/> 有 <input type="checkbox"/> 無 施行接地 <input type="checkbox"/> 有 <input type="checkbox"/> 無 緊密啣接。		
	2. 線管及配件 <input type="checkbox"/> 符合 <input type="checkbox"/> 不合 規格。		7. 塑膠管之連接 <input type="checkbox"/> 有 <input type="checkbox"/> 無 使用伸縮接頭。		
	3. 線管之連接 <input type="checkbox"/> 符合 <input type="checkbox"/> 不合 規定。		8. 導線管中之線徑 <input type="checkbox"/> 符合 <input type="checkbox"/> 不合 規定。		
	4. 線管對配件之連接 <input type="checkbox"/> 符合 <input type="checkbox"/> 不合 規定。		9. 隱蔽處所之一切裝置 <input type="checkbox"/> 符合 <input type="checkbox"/> 不合 規定。		
	5. 線管之彎曲 <input type="checkbox"/> 符合 <input type="checkbox"/> 不合 規定。		10. 其他記事。		
檢查要點(適合事項在□方格內以V標示)		備註	檢查要點(適合事項在□方格內以V標示)		備註
一 般 檢 查	1. 進屋管 <input type="checkbox"/> 金屬管 <input type="checkbox"/> PVC管 <input type="checkbox"/> 有 <input type="checkbox"/> 無 防水措施。		6. 導線連接及線端出線 <input type="checkbox"/> 有 <input type="checkbox"/> 無 照規定處理。		
	2. 電表：位置高度 <input type="checkbox"/> 是 <input type="checkbox"/> 否 適當。		7. 設施於特殊場所 <input type="checkbox"/> 有 <input type="checkbox"/> 無 按規定裝置。		
	3. 裝置與設計圖 <input type="checkbox"/> 是 <input type="checkbox"/> 否 相符。		8. 內線器材 <input type="checkbox"/> 有 <input type="checkbox"/> 無 採用檢驗合格標識或自願性產品 驗證標識。		
	4. 未先送審之設計圖 <input type="checkbox"/> 是 <input type="checkbox"/> 否 符合規定。		9. 設戶 <input type="checkbox"/> 是 <input type="checkbox"/> 否 符合規定。		
	5. 導線相互間及外物間距離 <input type="checkbox"/> 有 <input type="checkbox"/> 無 符合規定。		10. 其他記事。		

用電裝置檢驗紀錄

電表 裝置	規範	瓦時計： ϕ W V A	CT： ϕ / 5A	
		乏時計： ϕ W V A	PT： ϕ / V	
查對 事項	1.	<input type="checkbox"/> 電壓端子盤螺絲均有旋緊。		
	2.	CT 變流比 ϕ 倍。PT 變壓比 ϕ 倍。		
	3.	<input type="checkbox"/> 電表倍數 ϕ 倍。 <input type="checkbox"/> 相符。		
檢驗 紀錄	1.	<input type="checkbox"/> 一般檢查及依單線系統圖之配線裝置，經核對符合規定，已送電。		
	2.	<input type="checkbox"/> 部分不合標準，未影響用電安全，先行送電，另通知改修 (用電裝置改修通知單 NO. ϕ)		
	3.	<input type="checkbox"/> 未送電，通知改修 (用電裝置改修通知單 NO. ϕ)		
備註	1.	「電表裝置」欄及「檢驗紀錄」欄，由台電檢驗者填寫，其餘各欄由監造者或承裝業填寫。		
	2.	單線系統圖需有用戶、承裝業、監造者簽章，該簽章應與本竣工報告單之簽章相同。		
	3.	單線系統圖需經竣工報告檢討者、檢驗者簽章後，併竣工報告單送由授權主管核定。		
	4.	單線系統圖請詳註供電方式、配線種類、線徑、管徑、管別、保護開關、負載容量、於接戶開關 (總開關) 測得之全系統絕緣電阻及各接地點之接地電阻等。		
檢討者	檢驗者	審核者	核定者	檢驗日期
				年
				月
				日

(印章請蓋在單據騎縫處)

電氣工程工業同業公會申報竣工會員證明

黏貼處

電機技師公會會員證明 (竣工用)

竣工報告單（續頁）

承裝業簽章：

監造者簽章：

配線裝置竣工檢查紀錄表

單線圖 代號	電號	用電地址	用途	絕緣電阻	接地電阻	用戶簽章

- 備註：1. 房屋格局、單線系統圖及用電別均相同之低壓用戶報竣工時，除檢附1份單線系統圖外，另以本報告單（續頁）填列各戶之檢查結果，並妥黏貼於單線系統圖適當位置，且於黏貼處加蓋騎縫章。
2. 「絕緣電阻」欄及「接地電阻」欄，竣工檢查時應測試並按順序逐戶填列。
3. 本報告單（續頁）由承裝業、監造者填報，檢驗者填妥檢驗日期送由授權主管核定。

檢驗日期

檢討者：

檢驗者：

審核者：

核定者：

年 月 日

竣工報告單

(高壓以上用戶使用) 受理號碼：_____

_____用電裝置已於 年 月 日經本承裝業裝設完竣，並確實依照規定辦理中間檢查暨竣工檢查，茲將裝置情形列於「用電裝置檢查紀錄表」及所附單線系統圖，請於 年 月 日派員檢查送電為荷。

此致

台灣電力公司 區營業處

承裝業名稱：

承裝業地址：

用戶簽章：

監造者簽章：

營利事業統一編號：

承裝業簽章：

電 號	業 區	戶 號	分 號	用 電 別	表	包	燈	力	綜 合	新 設	增 設	併 戶	分 戶	復 電	種 變	設 變	裝 變	容 量	設 備 容 量	契 約 容 量	用 途

用電裝置檢查紀錄表

暗 管 檢 查	檢查要點(適合事項在□方格內以V標示)		備註	檢查要點(適合事項在□方格內以V標示)		備註
	1. 使用金屬管 PVC管。			6. 金屬管及配件有無施行接地有無緊密啣接。		
一 般 檢 查	檢查要點(適合事項在□方格內以V標示)		備註	檢查要點(適合事項在□方格內以V標示)		備註
	1. 進屋管 金屬管 PVC管有無防水措施。			6. 導線連接及線端出線有無照規定處理。		
	2. 電表：位置高度是 否適當。			7. 設施於特殊場所 有 無按規定裝置。		
	3. 裝置與設計圖是 否相符。			8. 內線器材有 無採用檢驗合格標識或自願性產品驗證標識。		
	4. 設計圖是 否已審查並符合規定。			9. 設戶是 否符合規定。		
現 場 裝 置 不 符 與 設 計	設計資料		備註	現場裝置		備註
	1.			10. 其他記事。		
	2.					
	3.					
試 報 驗 告	1. □已附齊全(包括 1. 變壓器 張 2. 比壓器 張 3. 比流器 張 4. 斷路器 張 5. 避雷器 張 6. 熔絲 張 7. 氣體絕緣開關(GIS) 張 8. 高壓配電盤 張 9. 張)		備註			備註
	2. □已附高壓以上設備竣工試驗報告。					

用電裝置檢驗紀錄

電表裝置	規範	瓦時計： ϕ W V A	CT： ϕ / 5A
		乏時計： ϕ W V A	PT： ϕ / V
查對事項	1.	<input type="checkbox"/> 電壓端子盤螺絲均有旋緊。	
	2.	CT 變流比 ϕ 倍。PT 變壓比 ϕ 倍。	
	3.	<input type="checkbox"/> 電表倍數 ϕ 倍。 <input type="checkbox"/> 相符。	
檢驗紀錄	<input type="checkbox"/>	一般檢查及依單線系統圖之配線裝置，經核對符合規定，已送電。	
	<input type="checkbox"/>	部分不合標準，未影響用電安全，先行送電，另通知改修 (用電裝置改修通知單 NO. ϕ)	
	<input type="checkbox"/>	未送電，原因如下： 1. 現場裝置與竣工報告單一般檢查第 ϕ 項不符。 不符說明： 2. 現場裝置與單線系統圖所載 ϕ 不符。 不符說明： 3. 其他：	檢討核定： <input type="checkbox"/> 可送電。 <input type="checkbox"/> 先送電，通知改修。 (用電裝置改修通知單 NO. ϕ) <input type="checkbox"/> 不送電，通知改修。 (用電裝置改修通知單 NO. ϕ)
備註	<p>1. 特高壓以上自備變電所設備檢查請另附「自備變電所竣工檢查表」填報。</p> <p>2. 「檢驗紀錄」欄及「電表裝置」欄，由台電檢驗者填寫，「檢討核定」欄由檢驗部門主管填寫。其餘各欄由監造者或承裝業填寫。</p> <p>3. 單線系統圖需有用戶、承裝業、監造者簽章，該簽章應與本竣工報告單之簽章相同。</p> <p>4. 單線系統圖需經竣工報告檢討者、檢驗者簽章後，併竣工報告單送由授權主管核定。</p> <p>5. 單線系統圖請詳註供電方式、配線種類、線徑、管徑、管別、保護開關、負載容量、於低壓側總開關測得之全系統絕緣電阻及各接地點之接地電阻等；惟高壓設備另請詳註設備名稱、規格、接線、啟斷容量、絕緣耐壓、接地裝置及其電阻等。</p>		
檢討者	檢驗者	審核者	核定者
	(印章請蓋在單據騎縫處)		
電氣工程工業同業公會申報竣工會員證明			黏貼處
電機技師公會會員證明 (竣工用)			

自備變電所竣工檢查表

檢查日期:中華民國 _____ 年 _____ 月 _____ 日
 檢查人員:(電機技師) _____
 施工單位:(承裝業) _____
 用戶簽章: _____
 變電所名稱: _____ 所屬區營業處: _____
 工程範圍: _____

竣工檢查紀錄 (適合事項在 內, 符合者打 , 不符合者打)

一、一般配置:

1. 一次側:相間距 , 導線規範 , 導線連接 。
2. 二次側:相間距 , 導線規範 , 導線連接 。
3. 機器設備相關位置正確 。

二、變壓器:

1. 冷卻風扇:電源電壓 , 電源導線及過電流保護選用 。自動啟動、停止溫度設定 , 手動啟動、停止 。
2. 溫度計及油面計:溫度計指示 , 輔助接點 , 油位指示 。
3. 保護裝置:突壓電驛 , 釋壓電驛 , 低油面警報電驛 , 過溫警報電驛 , 警報系統接線 。
4. 氮封裝置:氮氣壓力 , 呼吸器 , 壓力表及警報裝置 , 氮氣分析 。
5. B. C. T. :二次側接線無誤 , 比值選用 , 極性 , 短接裝置 , 接地裝置 , 控制電纜選用 。
6. 分接頭選擇:一次分接頭選擇 , 二次分接頭選擇 。
7. 檢驗報告:有 無 、合格 。
8. 其他:Arcing horn 距離 , 外殼接地 , 中性點接地 , 外殼情形(漏油、生鏽、破損) 。

三、有載分接頭切換裝置:

1. 分接頭切換機構:DC 電源 , AC 電源 , 馬達電源 , 各表示燈 , 照明燈 , 電熱器 , 軸封裝置 , 切換器油箱及呼吸器 , 驅動部分潤滑油 , 各斷路器或保險絲之額定 , 各電磁開關 。
2. 手動控制:手動升降壓 , 電動升降壓 , 分接頭指示器 , 計數器 , 上下極限開關 , 閉鎖開關 , 馬達始動情形 , 馬達制動情形 。
3. 自動控制:電壓調整電驛 , 昇壓動作 , 降壓動作 , 變動幅度標置 , 基準電壓標置 , 線路補償器極性開關 , 線路補償器之 xy 電驛標置值 , 線路補償器用 CT

接線，PT 電源極性與相序。

4. 檢驗報告:有無、合格。

四、斷路器及馬達操作之空斷開關

1. 控制箱機件情況:DC 電源及接線，AC 電源及接線，電源導線及熔絲選用，馬達及制動器，空氣壓縮機及氣壓，彈簧情形，電熱器，補助接點，X、Y 等輔助電驛，有無照標準圖面接線及編號，潤滑油及生鏽。

2. 控制情況:電動閉跳，配電盤手動控制，保護跳脫，現場手動閉跳，自由跳脫裝置，表示燈指示，開閉表示器，各項警報器。

3. BCT:二次側接線，比值選用，極性及接法，短接裝置，控制電纜選用

4. 其他:套管油面計，套管放電間隙，昇降或移動裝置，基礎及基礎螺絲，外殼情形 (漏油、生鏽)，接地管。

5. 斷路器檢驗報告:有無、合格。

五、空斷開關、分段開關及電力熔絲:

1. 空斷開關:空斷開關操作機件，各相接觸，操作架接地，附屬接地開關。

2. 分段開關:各相接觸，操作情況，操作桿。

3. 電力熔絲:廠牌編號，熔絲備品，操作方便。

4. 檢驗報告:有無，合格。

六、比流器及比壓器:

1. 接線:一次接線，二次接線方式及接線箱，極性，控制電纜選用。

2. 容量與負載配合，比值選用。

3. 外殼情況 (漏油、生鏽)。

4. 檢驗報告:有無，合格。

七、氣封開關設備:

1. 操作箱情況:DC 電源及接線，AC 電源及接線，電源導線及熔絲選用，馬達及制動器，空氣壓縮機及氣壓，彈簧情形，濕控開關、電熱器，補助接點，計數器，CB、DS 及 ES 表示燈，故障指示器，緊急跳脫裝置，各種互鎖裝置。

2. 操作情況:CB 手動、電動跳脫試驗，DS 手動、電動試驗，ES 手動、電動試驗，手動、電動閉合試驗，自由跳脫試驗，表示燈指示，開閉指示器，各項警報器。

3. 變比器:比流器接線，比壓器接線。

4. 六氟化硫氣體:含水量，露點測試，洩漏試驗，壓力警報，閉鎖警報。

5. 其他:防塵、防濕氣及防水，焊接、墊圈及管路，機構箱蓋，基礎及基礎螺絲，外殼情形 (漏油、生鏽)，接地裝置。

6. 開關設備檢驗報告:有無、合格。

八、控制盤、電驛與電表:

1. 電源:DC 電源，AC 電源，電源熔絲及導線選用。

2. 控制開關:操作標示及信號燈，操作情形，接線。

3. 電驛:標置，動作表示及警報，方向性，特性試驗報告，跳脫試驗報告，接線試驗報告。

4. 電表:刻度, 指示, 接線, 切換開關, 試驗報告有無, 合格.

5. 機內配線及控制電纜:導線選用, 電纜選用, 絕緣;編號及掛牌, 有無竣工接線圖.

九、蓄電池及充電機:

1. 蓄電池:AH 額定, DC 電壓, 導線選用.

2. 充電機:額定電壓、電流, 導線選用, 開關及熔絲選用, 熔絲備品, Floating Charge 情況, 保護設備良否.

十、電容器:

接線, 開關設備, 熔絲, 自動控制設備及標置, 人員安全設備, 檢驗報告有無, 合格.

十一、接地系統及避雷裝置:

1. 接地系統:接地電阻值, 機器設備接地, 屋內機器設備之接地與屋外地網之連接, 接地網竣工圖.

2. 避雷裝置:避雷器接地, 架空避雷管及架空接地線之接地, 架空接地線配置。避雷器檢驗報告有無, 合格.

十二、所內變壓器:

1. 容量, 一、二次電壓, 一次斷路器切斷值選用, 裝設位置.

2. 開關及導線:開關及熔絲選用, 導線選用, 開關箱配線.

3. 外燈照明適當, 裝置位置.

十三、通訊設備:

調度電話, 防情電話.

十四、其他:

1. 安全隔離設備.

2. 圖面、資料及特殊設備之操作維護說明.

3. 操作機件安全鎖, 機器號碼牌.

十五、現場裝置與設計資料或有關規定不符項目檢討說明:

- 1.
- 2.
- 3.
- 4.
- 5.
- 6.
- 7.
- 8.
- 9.

自備變電所調度操作準則(含汽電共生發電機組)

六、新設備加入系統辦理事項

1. 適用範圍：

汽電共生發電機組、用戶專線、開關場等高壓供電設備之新設、增設或改善等工程，於竣工後加入電力系統供電前，須依本規定辦理。

2. 辦理程序：

2-1 於加入系統二十日前，將擬加入設備之相關圖面、資料及填妥「供電線路試送電方式承諾書」(附件六之一)、「供電設備試驗合格聲明書」(附件六之二)、「各項試驗合格表」(附件六之三)及「電力調度電話與遙測監視設備會驗申請書」(附件六之四)等，向所轄台電區營業處提出申請。

註：既設之變電所免填附件六之一、六之四。

2-2 經區營業處審查及派員現場檢驗認可後，代填「加入系統送電要求書」(附表一)，連同 1. 項附件及資料，轉送台電相關調度單位辦理，其作業流程如(圖一)或(圖二)。

2-3 若「供電設備試驗合格聲明書」無法依限提出，可俟供電設備試驗合格後補送區營業處；若區營業處無法於加入前轉送相關調度單位時，得先以「傳真」辦理，正本補送。

2-4 設備加入時如因施工或安全關係，須停止供電中之設備時，應依本篇五、1.2. 規定填寫「停止要求書」(附件六之五)，連同「加入系統送電要求書」一併辦理。

2-5 新設、增設或改善之設備，若未依規定辦理或已辦理但未獲同意加入者，均不得加入電力系統。

3. 各項送審資料填寫說明：

3-1 「送電日期及時間」：

預定送電時間，應包括其他相關工作單位完成工作所需時間。

3-2 「加入系統送電要求書」內應檢附下列相關資料

(1) 用戶專線(輸電線路)

填入線路(含分歧線)名稱、線徑、長度及線路常數表(附表二)；如電纜線路(含部分電纜線路)則須另檢附下表資料。

電纜線路(含部分電纜線路)容許運轉電流表 (單位:A)

常時間容許運轉電流		短時間容許運轉電流							
一回線	二回線	一回線				二回線			
		1小時	3小時	5小時	10小時	1小時	3小時	5小時	10小時

註：額定容許運轉電流考慮損失率為 0.8。

(2)保護電驛

電驛名稱	編號	型式	廠家	比流器可選用比值	比壓器規範

(3)電力變壓器

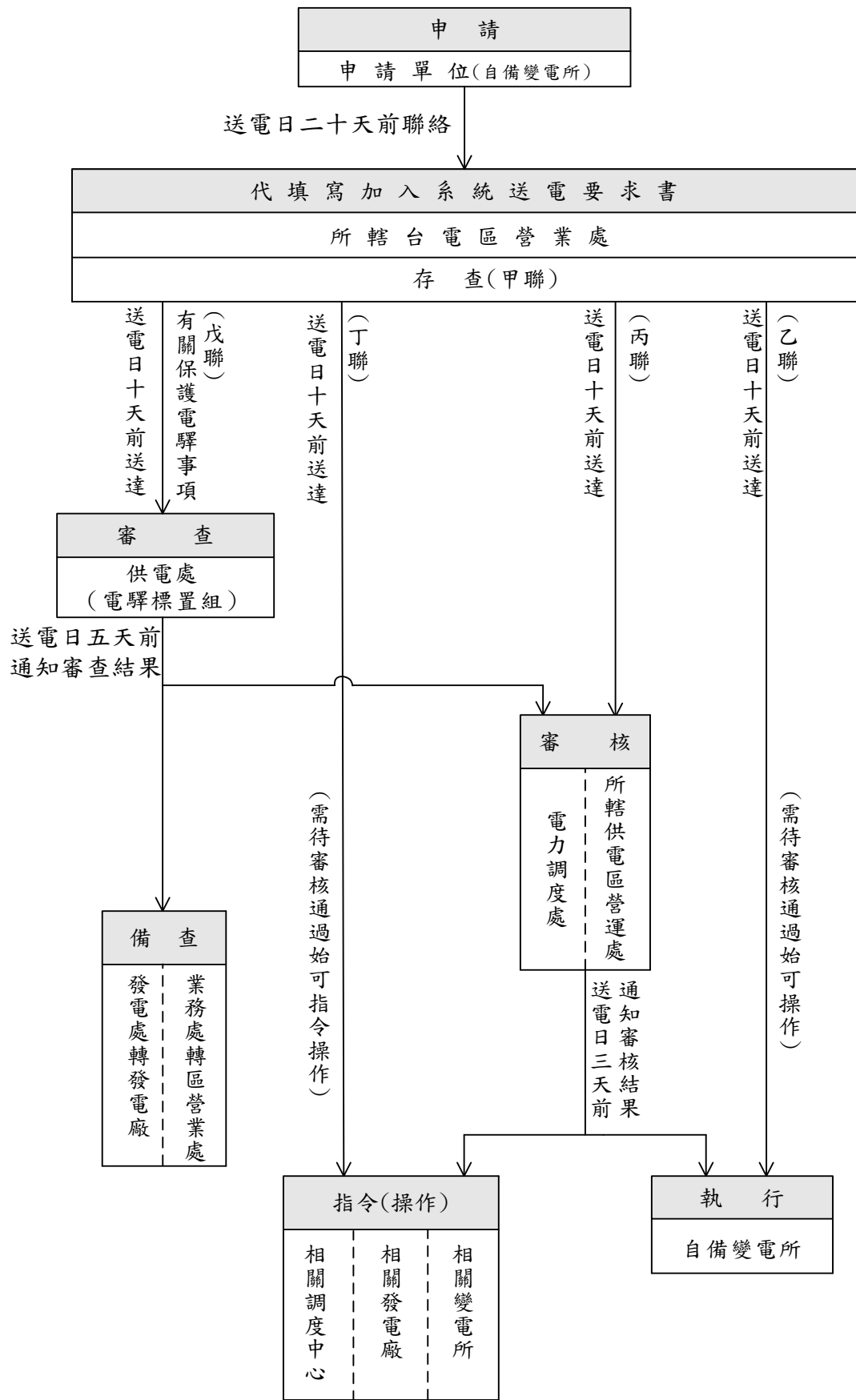
電壓 (KV)	容量 (MVA)	開路試驗		短路試驗		百分阻抗值
		鐵損 (KW)	激磁電流 (%)	銅損 (KW)	阻抗壓降 百分比	

註：另須提供變壓器銘牌、特性比較表(如附表三)與廠家出廠短路試驗報告。

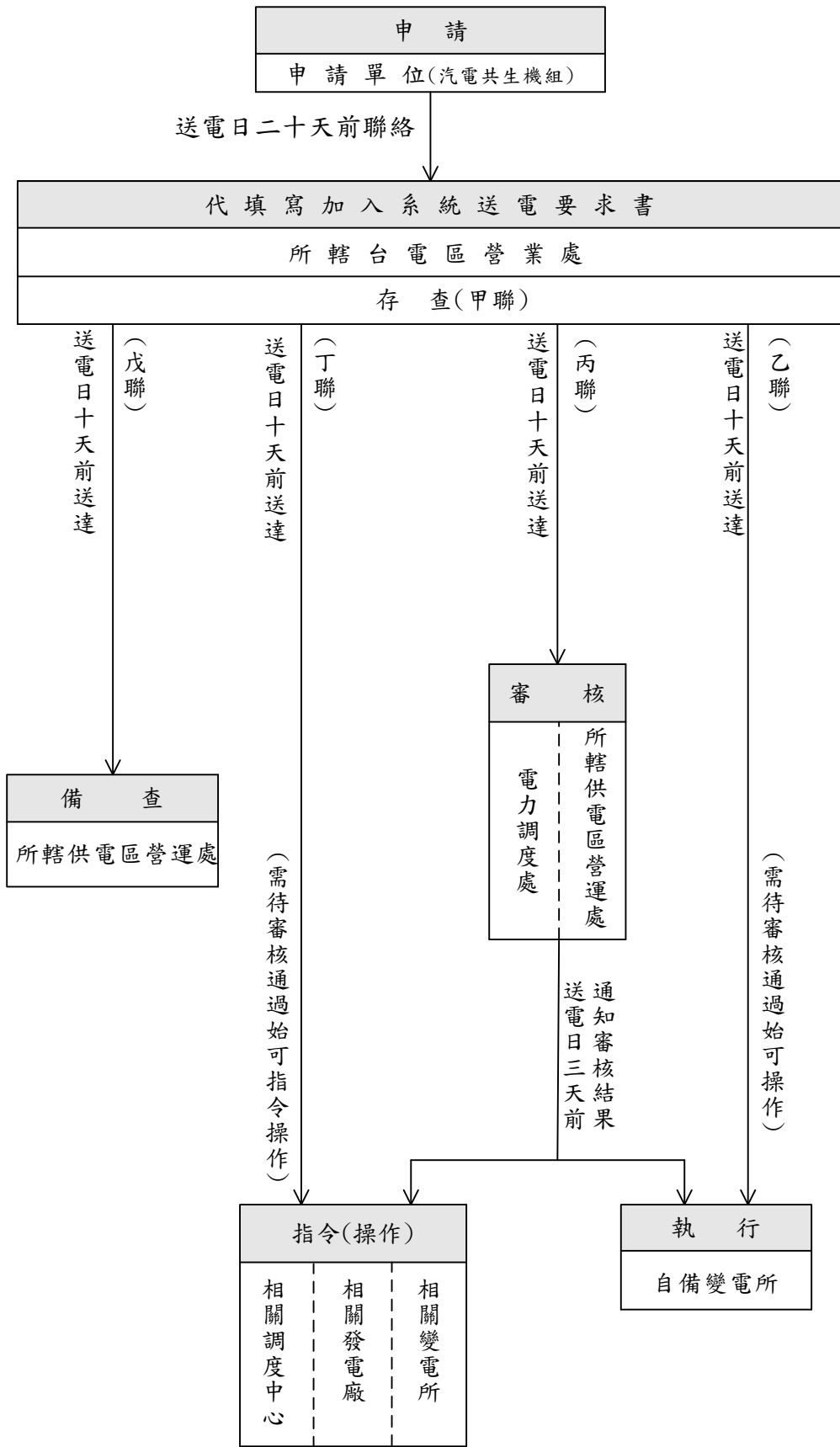
(4)斷路器

提供斷路器銘牌、廠家出廠短路試驗報告。

※銘牌內須註明製造廠家、型號、種類、額定電壓(kV)、額定電流(A)、對稱啟斷電流值(kA 及對應之電壓)、啟斷時間、接觸子開啟時間、非對稱能力及電壓範圍因數等。



圖一 「加入系統送電要求書」作業流程圖(適用自備變電所)



圖二 「加入系統送電要求書」作業流程圖(適用汽電共生機組)

(5)汽電共生發電機組

(A)提供發電機相關常數及數學模型資料，如附表四、附表五。

(B)提供激磁機、原動機、調速機等之常數表；若發電機組容量95MVA(含)以上，須另附詳細數學模型資料與方塊圖(能適用美國PTI公司PSS/E程式等)，如附表四及附表六～附表十二樣本。

(C)提供發電廠內單線圖、開關場內單線圖。

(D)提供發電機容量曲線圖，如附圖一。

3-3 「供電線路試送電方式聲明書」

(1)用戶須於該聲明書內□處，擇一打”√”。

(2)線路跳脫後，同意台電不經聯絡用戶，即可執行試送電者，台電調度員將立即執行試送電一次。

(3)線路跳脫後，台電須經聯絡用戶，方可執行試送電者，其調度專用電話須隨時保持暢通，以備事故發生時能立刻聯絡。

(4)若用戶專線分歧連接多所自備變電所，但卻有上述(2)、(3)之不同情形時，則由所屬供電區營運處與各用戶協調，以取得一致共識。

3-4 「供電設備試驗合格聲明書」及「各項試驗合格表」

(1)用戶除簽署該聲明書外，須於「各項試驗合格表」內簽章並附其試驗報告資料，一併送審。

(2)加入設備之試驗工作，應確實施行，以免導致設備損壞或其他不良後果。

4. 電力調度專用電話之設置：

新建或遷建之自備變電所(含汽電共生發電機組)控制室，須裝設「電力調度專用電話」。該電話不得他用，同時應具備話中插接功能；亦不得經由自備變電所總機轉接，並須於送電前經台電調度單位試話良好，否則設備不得加入台電系統。

5. 燈火管制防情專線電話及遮光設備之設置：

新建或遷建之自備變電所(含汽電共生發電機組)需與所在地民防單位架設防情專線電話及在控制室裝置遮光設備，並由當地民防單位辦理審查作業，再由本公司辦理相關檢驗作業，以利防空演習於夜間燈火管制之實施。

6. 遙測監視設備之裝設：

汽電共生用戶應依「汽電共生系統規定」裝設遙測監視設備，並須於送電前經台電相關調度單位測試良好，否則設備不得加入台電系統。

7. 加入系統日期之變更：

- 7-1. 新設、增設或改善設備加入系統，相關之配合工作或電力調度發生困難時，台電公司得洽請自備變電所改期施行。
- 7-2. 已核准之「加入系統送電要求書」，自備變電所因故無法如期施行時，應將原因、延期日期通知台電審核單位，如獲同意得不必另提要求書。
- 7-3. 加入系統過程中，因部分加入之設備發生異常未能如期加入，於該設備經修復再次加入時，若期間超過三十天(含)以上時須另提要求書，原要求書作廢。

8. 開關設備號碼之編訂：

新加入之電源線及高壓端開關設備號碼，須配合台電系統調度需要統一編訂，於加入台電系統半年前，將單線圖函送台電相關單位，由台電相關單位依據『開關號碼編訂原則』編訂開關號碼並函知自備變電所(含汽電共生發電機組)。

9. 加入系統操作順序表之編擬：

新、增設或改善設備加入台電系統前，自備變電所(含汽電共生發電機組)應編擬「加入系統操作順序表」(內含短路試驗、變壓器遞升加壓試驗、併聯前系統狀況、停電區域、安全防範措施等)，如附表十三，於加入台電系統二星期前，送達台電相關調度單位審查。

加入系統送電要求書 (自備變電所 汽電共生發電機組 使用)

申請自備變電所_____

申請號數_____

(聯)

()區營業處 代填		供電區營運處 審核		電力調度處 審核		副總經理 批示
經 辦		經 辦		經 辦		
課 長		課 長		主管審修		
經 理		經 理		調度組長		
副處長		副處長		中央調度監 副處長		
處 長		處 長		處 長		

加 入 設 備		送 電 日 期 及 時 間		送 電 區 域		工作負責人 職別、姓名	聯絡地點 、電話
名 稱	內 容	預 定	月 日 時 分				
		實 際	月 日 時 分				
		須停止 之區間 或設備			預 定	自 月 日 時 分	詳 參 第 號 停止要求書
					至 月 日 時 分		
加入設備略圖 新設或改善部分用紅色，如紙面不夠，請另加附頁或附圖。並詳細填寫所需資料(詳參 填寫說明)。				核 准 後 通 知			
				日、期	送 話 人		受 話 人
		時 間	單 位	姓 名	單 位	姓 名	

註：1. 各聯分送之單位，詳「加入系統送電要求書」作業流程圖。 2. 填寫時，請參「填寫說明」。

年 月 日 填寫
年 月 日 時 分 收件

線路常數表 (阻抗單位: Ω , 導納單位: μMHO)

線路名稱 來端 去端 from to		導體規範 線 徑 conductor	單回線 長度 (KM)	回 線 數 ckt	單 回 線				雙 線 間		雙 回 線			
					正相阻抗 $R_1 + jX_1$	零相阻抗 $R_0 + jX_0$	正相 導納 J_{B1}	零相 導納 J_{B0}	零 相 互耦阻抗 $R_{m0} + jX_{m0}$	零 相 互耦導納 J_{Bm0}	正相阻抗 $R_{1d} + jX_{1d}$	零相阻抗 $R_{0d} + jX_{0d}$	正相 導納 J_{B1d}	零相 導納 J_{B0d}

註：A. 另檢附線路常數試驗報告。

B. 100公尺以內之架空線路得提供線路常數理論值。

變壓器特性比較表

項 目	內 容	裝置容量 (kVA)	保證值(KW)		測試值(kW)	
1. 損失	1.1 風扇損失					
	1.2 油泵浦損					
	1.3 無載損失 90%					
	1.4 無載損失 100%					
	1.5 無載損失 110%					
	1.6 負載損失 100%					
	1.7 負載損失 75%					
	1.8 負載損失 50%					
	1.9 負載損失 25%					
	1.10 全損失					
2. 激磁電流	額定電壓 90%					
	額定電壓 100%					
	額定電壓 110%					
3. 效率	接 續 (kV)		功因(%)	負載(%)	保證值(%)	測試值(%)
	161.000/15.7/15.7		100	100		
			100	75		
			100	50		
			100	25		
4. 壓降百分比 (阻抗電壓百分比允許值：保證值之±10%以內)	接 續 (kV)		阻抗壓降百分比		電阻壓降百分比	
	H-X、H-Y、X-Y		保證值	測試值	保證值	測試值
	169.050/15.7(H-X)					
	165.025/15.7(H-X)					
	161.000/15.7(H-X)					
	156.975/15.7(H-X)					
	152.950/15.7(H-X)					
	169.050/15.7(H-Y)					
	165.025/15.7(H-Y)					
	161.000/15.7(H-Y)					
	156.975/15.7(H-Y)					
	152.950/15.7(H-Y)					
	15.7/15.7(X-Y)					
5. 電壓調整率 (%)	接 續 (kV)					
	161.000/15.7/15.7					

發電機常數表

機組名稱	製造廠家	型式	台數	容量 (KVA)	出力 (KW)	功率因數 PF (%)	電壓 (KV)	電流 (AMP)	極數	每分轉數 RPM	接線法	磁(未飽和)	MVA BASE 選定機組容量					慣性量 (包含激磁機及原動機)	慣性常數 (H) $\frac{KW-SEC}{KVA}$	短路比	效率 (%)	汽輪發電機扭轉振動自然頻率						
													同步電抗 X1 (%)	負序電抗 X2 (%)	零序電抗 Xo (%)	暫態電抗 Xd' (%)	次暫態電抗 Xd'' (%)											
												U																
												S																

激磁機、原動機、調速機常數表

機組名稱	激磁機 (EXCITER)									原動機 (PRIME MOVER)							調速機	備註
	製造廠家	型式	台數	容量 (KW)	電壓 (V)	電流 (AMP)	每分轉數 RPM	激磁法	EXCITATION SYSTEM MODE	製造廠家	型式	台數	容量 (KW)	使用水量或煤量	每分轉數 RPM	效率 (%)	GOVERNOR TYPE	

發電機模型資料表

附表五

日期： 年 月 日
單位： 填表人：
連絡電話：

電廠名稱 _____ 發電廠，第 _____ 號機

使用燃料(請圈選) 水、煤、輕油、重油、煤油混、氣、核能

製造廠商 _____ 製造型式及編號 _____

廠家提供之數學模型 _____

製造日期 _____ 年 _____ 月 _____ 日

正式商轉日期 _____ 年 _____ 月 _____ 日

額定運轉資料(Rated Operation)

電壓： _____ kV 電流： _____ A

容量： _____ MVA _____ MW 轉速： _____ R. P. M.

功因(p. f.) _____ 短路比(S. C. R.)

發電機(含勵磁機)慣量(GD^2 or WR^2)： _____ $Kg-m^2$ 或 _____ $Lb-ft^2$

輪機慣量(GD^2 or WR^2)： _____ $Kg-m^2$ 或 _____ $Lb-ft^2$

發電機數學模型之參數值：(Gen. Constants (p. u) at Rated MVA Base)

直軸(d-axis) 非飽和值	飽和值	交軸(q-axis) 非飽和值	飽和值
Xd :		Xq :	
X'di :	X'dv :	X'qi :	X'qv :
X"di :	X"dv :	X"qi :	X"qv :
Tdo' :	Tq' :	Tqo' :	Tq' :
Tdo" :	Tq" :	Tqo" :	Tq" :

Ra : _____ (at 25°C) Ra : _____ (at _____ °C) X_L(or X_p) : _____ pu

R1 : _____ R2 : _____ Ta3 : _____

X0 : _____ X2 : _____

發電機飽和曲線資料 S(1.0) = _____ S(1.2) = _____

發電機飽和曲線圖形

發電機磁場繞組的電阻： _____ at 25°C

(Field Resistance) : _____ at 125°C

阻尼係數D (Damping Coefficiencie)

機械阻尼部份(氣機、發電機)： _____

發電機電氣阻尼部份： _____

IEEE T1

IEEE Type 1 Excitation System

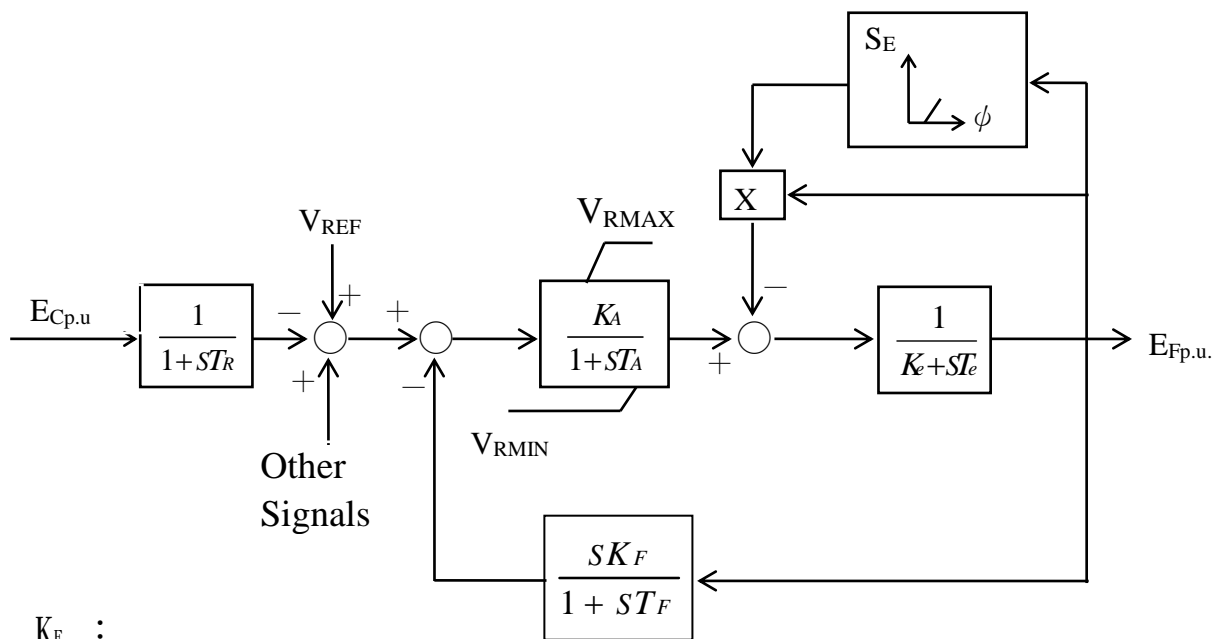
激磁機模型資料表

The data record for this model is:

T_R, T_A, T_E, T_F = Time constants in seconds ; $T_E, T_F > 0$

$E_1, S_E(E_1)$, = Saturation function values defined by Figure 2.

$E_2, S_E(E_2)$



K_E : _____

K_F : _____

T_B : _____

V_{Rmin} : _____ pu

E_{FDmin} : _____ pu

E_1 : _____

E_2 : _____

T_{F1} : _____

T_C : _____

V_{Rmax} : _____ pu

F_{FDmax} : _____ pu

$S_E(E_1)$: _____

$S_E(E_2)$: _____

激磁機(Exciter)模型及參數表

附表七

用戶名稱	第		號機
製造廠家	製造型式及編號		
數學模型 (TYPE)			
勵磁型式	A V R 型式		
額定運轉資料 (Rated Condition)	電壓：	KV	電流： A
	容量：	MVA MW	轉數： R. P. M
	反應比(Response Ratio)：		
	最高反應電壓(Ceiling Voltage P.U.)：		
激磁機數學模型及參數值請務必以 IEEE 標準模型提出，參考文獻： 1. IEEE working group, "Computer representation of excitation system", IEEE Trans. on PAS, VOL PAS-87, PP. 1460~1464, June 1968. 2. IEEE working group, "Excitation system model for power system stability studies", IEEE Trans. on PAS, VOL. PAS-100, NO.2, PP. 494-509, February 1981.			
電樞電阻 (歐姆)	25°C		125°C
磁場繞阻電阻 (歐姆)	25°C		
一般性 飽和曲線	$E_1=0.75 E \quad \text{Max.P.U.}$		
	$S_E(E_1)=$		
	$E_2= E \quad \text{Max.P.U}$		
	$S_E(E_2)=$		
說明	一、數學模型及參數務必以 IEEE 標準模型提出，並檢附方塊圖。 二、表上顯示之飽和曲線為一般性，若採特殊曲線請另行提供。		

IEEE 標準調速機(IEEE Standard Governor)模型及參數表 附表八

用戶名稱	第		號機
製造廠家	製造型式及編號		
IEEE 標準調速機參數值請配合如下方塊圖填寫			
控制器落後時間常數 (Controller Lag Time Constant)	T ₁ =		秒
控制器領先補償時間常數 (Controller Lead Compensation Time Constant)	T ₂ =		秒
調速機落後時間常數 (Governor Lag Time Constant)	T ₃ =		秒
汽輪機內部 (含管線) 延遲時間 (Delay Time due Steam Inlet Volumes Associated with Steam Chest and inlet Piping)	T ₄ =		秒
再熱延後時間 (Reheater Delay Time Including Hot and Cold Leads)	T ₅ =		秒
中壓到低壓渦輪機、交疊管線和低壓末端絕緣套之延遲時間 (Delay Time due to IP-LP Turbine、Cross-over Pipes and LP end Hoods)	T ₆ =		秒
功率上限 (Upper Power Limit)	P _{MAX} =		
功率下限 (Lower Power Limit)	P _{MIN} =		
調整器增益 (1/Per Unit Regulation)	K ₁ =		
分比 (Fraction)	K ₂ =	分比 (Fraction)	K ₃ =
模型方塊圖			
說明	汽輪機、氣渦輪機、水輪機或 IEEE 標準式渦輪調速機須擇一填寫		

汽輪調速機(Steam Turbine Governor)模型及參數表

用戶名稱	第		號機
製造廠家	製造型式及編號		
汽輪調速機參數值請配合如下方塊圖填寫			
速降率 (Speed Droop)	R =		
調速機時間常數 (Governor Time Constant)	T ₁ =		秒
汽輪機最大出力時閥位置 (Maximum Valve Position)	V _{max} =	P.U. on	KVA Base
汽輪機最小出力時閥位置 (Minimum Valve Position)	V _{min} =	P.U. on	KVA Base
T ₂ 、T ₃ 方塊圖中分子項時間常數 (Numerator Time Constant) , T ₂ /T ₃ 見說明欄	T ₂ =		秒
再熱器時間常數 (Reheater Time Constant)	T ₃ =		秒
輪機阻尼係數 (Turbine Damping Coefficient)	D _t =		
模型方塊圖			
說明	<p>一、T₂/T₃ 等於高壓輪機(High Pressure Turbine)產生功率佔全部輪機產生功率之比例。</p> <p>二、汽輪機、氣渦輪機、水輪機或 IEEE 標準式渦輪調速機須擇一填寫。</p>		

氣渦輪調速機 (Gas Turbine Governor) 模型及參數表

用戶名稱	第		號機
製造廠家	製造型式及編號		
氣渦輪調速機參數值請配合如下方塊圖填寫			
速降率 (Speed Droop)	R =		
調速機機構時間常數 (Governor Mechanism Time Constant)	T ₁ =		秒
渦輪機動作時間常數 (Turbine Power Time Constant)	T ₂ =		秒
渦輪機排溫時間常數 (Turbine Exhaust Temperature Time Constant)	T ₃ =		秒
周圍溫度限制 (Ambient Temperature Load Limit)	A _T =		
溫度限制器增益 (Temperature Limiter Gain)	K _t =		
氣渦輪機最大出力時閥位置 (Maximum Valve Position)	V _{max} =	P.U. on	KVA Base
氣渦輪機最小出力時閥位置 (Minimum Valve Position)	V _{min} =	P.U. on	KVA Base
渦輪機阻尼係數 (Turbine Damping Coefficient)	D _{turb} =		
模型方塊圖			
說明	汽輪機、氣渦輪機、水輪機或 IEEE 標準式渦輪調速機須擇一填寫		

水輪調速機(Hydro Turbine Governor)模型及參數表

用戶名稱	第		號機
製造廠家	製造型式及編號		
水輪調速機參數值請配合如下方塊圖填寫			
穩態速降率(Permanent Droop)	R=		
暫態速降率(Temporary Droop)	r=		
調速機時間常數 (Governor Time Constant)	$T_r=$		秒
濾波器時間常數(Filter Time Constant)	$T_f=$		秒
伺服器時間常數(Servo Time Constant)	$T_g=$		秒
開動速率極限(Gate Velocity Limit)	$\pm V_{ELM} =$		
開開極限(Maximum Gate Limit)	G _{MAX} =		
開閉極限(Minimum Gate Limit)	G _{MIN} =		
水流時間常數(Water Time Constant)	$T_w=$		秒
輪機增益(Turbine Gain)	A _t =		
輪機阻尼(Turbine Damping)	D _{turb} =		
無載水流(No-Load Flow)	Q _{NL} =		
模型方塊圖			
說明	汽輪機、氣渦輪機、水輪機或 IEEE 標準式渦輪調速機須擇一填寫		

並聯式渦輪調速機(Cross-Compound Turbine Governor)

模型及參數表

用戶名稱	第		號機
製造廠家	製造型式及編號		
並聯式渦輪調速機參數值請配合如下方塊圖填寫			
項目	高壓發電機部份	低壓發電機部份	
最大閘開位置輸出功率 (Maximum Valve Position)	$P_{MAX}(HP)=$ P.U. on KVA Base	$P_{MAX}(LP)=$ P.U. on KVA Base	
最小閘開位置輸出功率 (Minimum Valve Position)	$P_{MIN}(HP)=$ P.U. on KVA Base	$P_{MIN}(LP)=$ P.U. on KVA Base	
調速機速降率 (Governor Droop)	$R(HP)=$	$R(LP)=$	
調速機時間常數 (Governor Time Constant)	$T_1(HP)=$ 秒	$T_1(LP)=$ 秒	
渦輪機時間常數(Turbine Time Constant)	$T_3(HP)=$ 秒	$T_3(LP)=$ 秒	
渦輪機時間常數(Turbine Time Constant)	$T_4(HP)=$ 秒	$T_4(LP)=$ 秒	
再熱器時間常數 (Reheater Time Constant)	$T_5(HP)=$ 秒	$T_5(LP)=$ 秒	
再熱器前電力分比 (Power Fraction Ahead of Reheater)	$F(HP)=$	$F(LP)=$	
阻尼因數(Damping Factor)	$D_H(HP)=$	$D_H(LP)=$	
模型方塊圖			
說明	汽輪機、氣渦輪機、水輪機、並聯式或 IEEE 標準式渦輪調速機須擇一填寫		

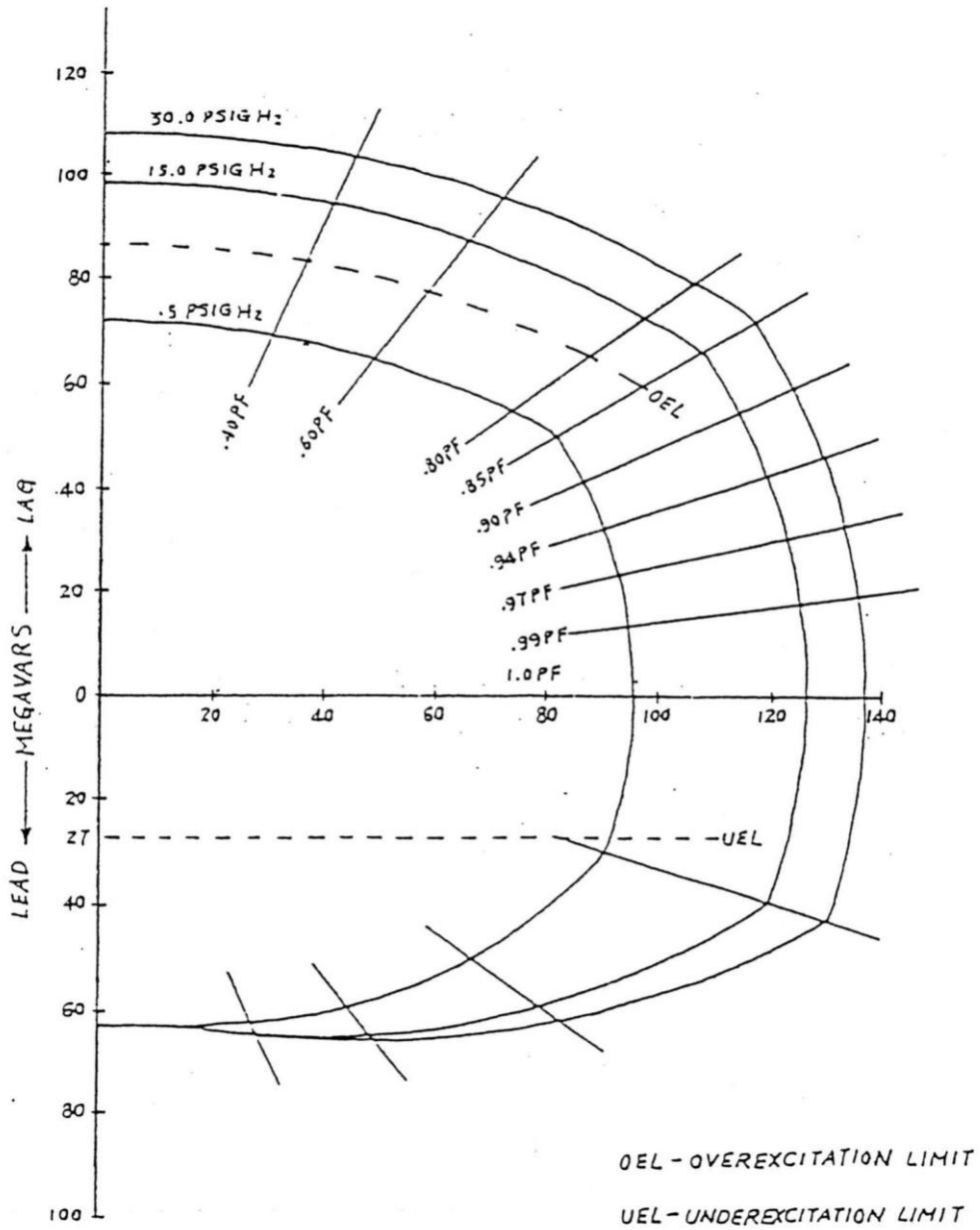
加入系統操作順序表

年 月 日 第 頁 / 共 頁

順序	目的	時間	地點	操作內容	備註

發電機容量曲線(Capability Curve)樣張

ESTIMATED REACTIVE CAPABILITY CURVES
137200KVA-3600RPM-13800VOLTS-0.85PF
0.64SCR-30PSIG H₂-375 FLD VOLTS



供電線路試送電方式聲明書

附件六之一

本公司(廠、軍)

自備變電所，
(含汽電共生機組)

係由 貴公司 變電所以 kV 供

電，倘因供電線路事故而跳脫斷電時，由貴公司

區域調度中心 須
變電所、發電廠 不 經聯絡逕行向本用

戶執行試送電；若依本方式試送電而導致本自備

變電所設備損壞或影響公共安全、環保等，概由

本公司(廠、軍)自行負責。

具承諾書者：

(公司、廠、軍名稱)

地 址：

負 責 人：

自備變電所地址：

電氣負責人：

此 致

台 灣 電 力 公 司

中 華 民 國 年 月 日

各項試驗合格表

設備名稱	試驗項目(試驗及確認完成並合格後，請試驗者於試驗項目之“空格”內簽章並註明日期)							
輸電線路 『電源線』 或 『用戶專線』	絕緣試驗	耐壓試驗	線路常數 試驗	保護電驛之 特性試驗	保護電驛之 接線試驗	保護電驛之 斷路器跳脫 試驗	保護電驛之 廠牌、標置 與圖審相符合 確認	
電力變壓器	絕緣試驗	耐壓試驗	遞升加壓 試驗	保護電驛之 特性試驗	保護電驛之 接線試驗	保護電驛之 斷路器跳脫 試驗	保護電驛之 廠牌、標置 與圖審相符合 確認	校驗保護 電驛用之 短路試驗
斷路器	絕緣試驗	耐壓試驗						

註：保護電驛之接線試驗合格報告，應於設備加入系統後七日內補送台電公司。其他未列之試驗，請再斟酌加予施行。

「電力調度電話」與「調度監控設備」會驗申請書

電力調度處 審核		供電區營運處 審核		區營業處 會驗		請 求 變 電 所	
經 辦		經 辦		經 辦		負 責 人	
主管審修		調度課長		檢驗課長		所 址	
調度組長		運轉經理		經理			
中央調度監		副處長		副處長		申請日期	

(聯)

預定供電日期： 年 月 日 時		供電方式：由台電 變電所以 KV 專線供電	
調 度 電 話	1. 專用電話 號碼：() 2. 專線電話 信號： 3. 其 他	試 話 情 形	台 電： _____ 調度中心 (變電所) 試話人： _____ 結 果： 日 期：
調度監控設備 (RTU) (DTM)	安 裝 地 點 台電 _____ 調度中心 (變電所)	測 試 情 形	測 試 單 位： 結 果： 日 期：

申請自備變電所名稱：

註 1. 一式三聯，(甲聯)存底；另二聯送區營業處、(乙聯)區營業處會驗後存查、(丙聯)區營業處會驗後送相關單位審核。
 2. 「調度監控設備」欄，僅適用於依「汽電共生系統規定」須裝設者。

停止要求書 (自備變電所使用)

申請自備變電所_____

申請號數_____

自備變電所		供電區營運處 審核		電力調度處 審核		副總經理批示	
經 辦		經 辦		經 辦			
課 長		課 長		主管審修			
經 理		經 理		調度組長			
副處長		副處長		中央調度監 副處長			
處 長		處 長		處 長			

(聯)

工 作		(每日)		停止區間或設備	工作負責人		影響發電及供電		
設備或線路 名稱	內 容	工 作 時 間 (連續)			職、別 姓名	聯絡之地 點、方法	發電力 ×時間	供電力 ×時間	
		預定	自 月 日(星期) 時 分 至 月 日(星期) 時 分						
		實際	自 月 日(星期) 時 分 至 月 日(星期) 時 分						
註 明 事 項 (盡量填寫可填項目)					核 准 後 通 知				
聯 絡 台電有關單位					日期 時間	送 話 人		受 話 人	
						單位	姓名	單位	姓名
供電系統變更									
操作程序及 注意事項									
保 護 電 驛	閉鎖之電驛	標置變更	會章						
配 合 工 作									

註：各聯分送之單位，詳「停止要求書」作業流程圖。

年 月 日 填寫
年 月 日 時 分 收件

送電原則

- 一、檢驗送電人員應依設計資料更正要點及本要點第 5 點規定之竣工報告內容逐項核對，確認符合後，即予送電。
- 二、現場裝置及標識不合規定標準或不符竣工報告資料，但不影響用電安全者。除不合標準或不符竣工報告資料部分應通知限期改修並隔離外，其餘部分得先行送電。
- 三、用電用途，應參考用戶申請用電登記單所列用途別，與現場裝置用電設備加以核對。用途不符者，不得送電。
- 四、經檢驗不合格未予送電或不影響用電安全先行送電者，應通知承裝業限期改修，改修內容應有依據。並將改修單其中 1 聯通知用戶，改修通知單格式如附件七表 A 及 B。
- 五、經檢驗不合格未予送電或不影響用電安全先行送電者，應書面通知承裝業限期改修，改修內容應述明法源依據。並將改修單其中 1 聯通知用戶，改修通知單格式如附件七表 A 及 B。
- 六、改修部分應予追蹤，如承裝業(用戶)於指定期限未完成改修，或裝置不合規定，以致事後處理困難者，應函報地方主管機關處理，並得停止供電或拒絕接電。

用電設備改修通知單

編號區檢 NO.

電號：_____

受理登記號碼：_____

第一聯 存根
第二聯 營業課
第三聯 核算課

1. 貴電機技師負責監督施工之承裝業承裝之_____用電裝置於_____年_____月_____日經本公司派員檢驗結果，尚有下列附表內（有√標記者）各項不合規定標準，應請於_____月_____日以前改修妥當。在未改修前，請轉告用戶注意用電安全。
2. 改修妥當後，請在本通知單下端蓋章，並將本單送還本處，另請照章繳付複驗費新台幣_____元。

此致

電機技師
承裝業

台灣電力公司
區營業處

不合規定標準應改修事項

第四聯 用戶（副本）
第五聯 承裝業
第六聯 電機技師

項目	內容	依據
<input type="checkbox"/> 1.		
<input type="checkbox"/> 2.		
<input type="checkbox"/> 3.		
<input type="checkbox"/> 4.		
<input type="checkbox"/> 5.		
<input type="checkbox"/> 6.		
<input type="checkbox"/> 7.		
<input type="checkbox"/> 8.		
<input type="checkbox"/> 9.		
<input type="checkbox"/> 10.		
<input type="checkbox"/> 11.		
<input type="checkbox"/> 12.		
<input type="checkbox"/> 13.		
備註	※表內共_____項應改修	

（第一、二、三聯）主管
複核
經辦

上列應改修各項已改修完妥，請即派員複驗。_____年_____月_____日

承裝業蓋章：

電機技師蓋章：

複驗費收據號碼：

經收人：

用電設備改修通知單

編號區檢 NO. _____

電號：_____

受理登記號碼：_____

第一聯 存根
第二聯 營業課
第三聯 核算課

1. 貴電機技師負責監督施工裝之_____用電裝置於 年 月 日經本公司派員檢驗結果，尚有下列附表內（有√標記者）各項不合安全標準，未便接電，應請於 月 日以前改修妥當。
2. 改修妥當後，請在本通知單下端蓋章，並將本單送還本處，另請照章繳付複驗費台幣_____元。

此致

電機技師
承裝業

台灣電力公司
區營業處

不合規定標準應改修事項

第四聯 用戶（副本）
第五聯 承裝業
第六聯 電機技師

	項目	內容	依據
(第一、二、三聯) 主管 複核 經辦	<input type="checkbox"/> 1.		
	<input type="checkbox"/> 2.		
	<input type="checkbox"/> 3.		
	<input type="checkbox"/> 4.		
	<input type="checkbox"/> 5.		
	<input type="checkbox"/> 6.		
	<input type="checkbox"/> 7.		
	<input type="checkbox"/> 8.		
	<input type="checkbox"/> 9.		
	<input type="checkbox"/> 10.		
	<input type="checkbox"/> 11.		
	<input type="checkbox"/> 12.		
	<input type="checkbox"/> 13.		
備註	※表內共 項應改修		

上列應改修各項已改修完妥，請即派員複驗。 年 月 日

承裝業蓋章：

電機技師蓋章：

複驗費收據號碼：

經收人：

