

中華民國 111 年度 4-0501054

臺北市總預算

臺北市政府教育局主管

臺北市地方教育發展基金

臺北市立中山女子高級中學附屬單位預算之分預算

(特別收入基金)

臺北市立中山女子高級中學編

臺北市地方教育發展基金－臺北市立中山女子高級中學

目 次

中華民國111年度

一、財務摘要	第 1 頁
二、業務計畫及預算概要	第 3 -13 頁
三、預算主要表	
(一) 基金來源、用途及餘絀預計表	第 15 頁
(二) 現金流量預計表	第 16 頁
四、預算明細表	
(一) 基金來源－服務收入明細表	第 17 頁
(二) 基金來源－財產處分收入明細表	第 18 頁
(三) 基金來源－其他財產收入明細表	第 19 頁
(四) 基金來源－公庫撥款收入明細表	第 20 頁
(五) 基金來源－學雜費收入明細表	第 21 頁
(六) 基金來源－受贈收入明細表	第 22 頁
(七) 基金來源－雜項收入明細表	第 23 頁
(八) 基金用途－高中及高職教育計畫明細表	第 24 -36 頁
(九) 基金用途－一般行政管理計畫明細表	第 37 -38 頁
(十) 基金用途－建築及設備計畫明細表	第 39 -41 頁
五、預算參考表	
(一) 預計平衡表	第 43 頁
(二) 各項費用彙計表	第 44 -51 頁
(三) 員工人數彙計表	第 52 頁
(四) 用人費用彙計表	第 54 -57 頁
(五) 聘用及約僱人員明細表	第 58 -59 頁
(六) 單位(或計畫)成本分析表	第 60 頁

臺北市地方教育發展基金－臺北市立中山女子高級中學

目 次

中華民國111年度

(七) 5年來主要業務計畫分析表	第 61 頁
(八) 資本資產明細表	第 62 頁

臺北市地方教育發展基金－臺北市立中山女子高級中學

財務摘要

中華民國111年度

單位：新臺幣千元

項 目	本 年 度	上 年 度	比較增減數	%
經營成績：				
基金來源	386,201	405,627	-19,426	-4.79
基金用途	401,242	422,249	-21,007	-4.98
賸餘(短絀)	-15,041	-16,622	1,581	--
餘絀情形：				
基金餘額	10,808	25,849	-15,041	-58.19
現金流量(註)：				
現金及約當現金之淨增(減)	-15,041	-16,622	1,581	--

附註：現金流量係採現金及約當現金基礎，包括現金及自投資日起3個月內到期或清償之債權證券。

本 頁 空 白

業務計畫及預算概要

臺北市地方教育發展基金 - 臺北市立中山女子高級中學

業務計畫及預算概要

中華民國 111 年度

壹、基金概況

一、設立宗旨及願景：

- (一) 本校遵照憲法第 158 條及 160 條規定，教育文化應發展國民之民族精神、自治精神，國民道德與健全體格、科學及生活智能，以培養八大學習領域及十大基本能力。
- (二) 本校自 91 年度起依教育經費編列與管理法第 13 條規定設置「臺北市地方教育發展基金」，以促進教育健全發展，提昇教育經費運用績效。
- (三) 本校在既有深厚的優質根基上，結合有效能的行政團隊、高專業的教師社群、高支持度的家長團體，持續以團隊合作、集體智慧，掌握學校內部優勢，盱衡外部環境機會，並呼應新世紀教育發展需求，及資質優秀且高度自我期許的學生特質，本著「成就每一個孩子—適性揚才、終身學習」、「自發、互動、共好」的 12 年國教基本理念，在「國家人才培育使命；百年名校歷史定位」校務經營方向下，扣合「卓越中山、永續精進；國際視野、未來領袖」的學校願景，持續深化精緻，透過教師專業學習社群運作，開發多元創新校本特色課程，及數理科學類、人文社會科學類與生活領域類及各類潛在課程，培養學生校本關鍵能力，以達成「落實全人教育，培育具備國際視野的未來領袖」的目標。

二、施政重點：

- (一) 開啟多元智慧：尊重每個學生獨特的個性，以多元智慧的觀點協助他找到生命的亮點，肯定天生我才必有用，能知於學，樂於學。
- (二) 培養生活能力：培養學生帶得走的公民關鍵能力，強化自我管理、閱讀理解、理性批判、問題解決、奉獻服務、溝通表達等核心素養。
- (三) 蘊育人文情懷：在溫馨開放的校園文化中，孕育人文情懷，學會尊重、包容；建構生命的價值、完成人性的開展。
- (四) 建置溫馨民主的校園文化：
 1. 以參與式管理、落實行政、教師會、家長會三者的良性互動。
 2. 以學生第一，教學優先的觀念提昇行政服務效率。
 3. 放下威權心態，開啟校園民主之風氣。
- (五) 推動適性教學：

業務計畫及預算概要

中華民國 111 年度

1. 落實校本課程理念，採多元化、活潑化的教學及評量。
2. 運用校內、外資源，加強多元學習能力。
3. 關懷相對弱勢學生之教學及輔導。
4. 推動行動學習，充實學生運用資訊之知能，並提昇教師運用學習載具教學之能力。

(六) 辦理發展性的訓輔活動：

1. 辦理各項活動、競賽及展演。
2. 推動校內外學習服務。
3. 發展績優社團及校隊，如排球、合唱、樂旗隊、童軍等。
4. 加強新興領域教育的辦理，並融入各科教學以收成效。

(七) 辦理特色課程：

1. 配合十二年國民基本教育，發展特色課程，透過特色課程之實施，達成適性揚才之目的。
2. 透過教師專業發展及學校資源統整，改變教師教學方式及學生學習模式，永續精進發展特色課程。

三、組織概況：

本校設置校長 1 人，綜理全校校務，下設教務處、學生事務處、總務處、圖書館、輔導室、會計室及人事室等單位。

內部分層業務如下：

(一) 教務處：秉承校長之命，辦理全校教務事項。

1. 教學組：掌理課程編排、課業考查、教學研究及教學指導等事項。
2. 註冊組：掌理註冊、編班、轉學、休學及成績考查等有關學籍事項。
3. 設備組：掌理教學設備計畫之擬定、用具之管理、保管等事項。
4. 特殊教育組：掌理特教學生特殊需求之安排，包括資源班之入班教學輔導等個別化教育計畫等事項。
5. 實驗研究組：辦理教師專業發展評鑑、教學輔導制度、多元跨班選修課程規劃等事項。

(二) 學生事務處：秉承校長之命，辦理全校學生事務事項。

1. 訓育組：掌理訓育計畫之擬定，指導班聯會、畢聯會等學生自治團體之健全發展，並透過各項活動，實施性別教育，人權教育與

業務計畫及預算概要

中華民國 111 年度

群已關係之教育。

2. 生活輔導組：重視生活輔導之技巧與方法，加強道德教育與法律常識教育以落實全方位人格教育為目標。

3. 體育組：加強學生體能訓練，重視團隊合作精神與良好運動風度之養成。

4. 衛生組：重視校園環境之整理與美化，配合宣導實施防災意識、環保教育與人口教育。

(三) 總務處：秉承校長之命，辦理全校總務事項。

1. 庶務組：辦理校舍場地佈置及環境美化，監督校舍建築及整修，財物購買保管及分配等事項。

2. 出納組：辦理現金、票據、契約之保管等收支移轉等事項。

3. 文書組：辦理公文收發登記與典守學校印信，撰擬繕校及檔案保管等事項。

(四) 圖書館：秉承校長之命，辦理圖書分類編目、自動化作業系統維護，參考諮詢服務，推動圖書館利用教育及資訊融入教學、校園網路管理等事項。

1. 資訊媒體組：掌理校務行政資訊系統維護，資訊教學之推動等事項。

2. 讀者服務組：辦理各項閱讀推廣、圖書館利用教育、國際教育等業務。

(五) 輔導室：秉承校長之命，視學生身心狀況及需求提供發展性輔導，介入性輔導或處理性輔導，並掌理學生輔導與諮商，實施適性生涯輔導等事項。

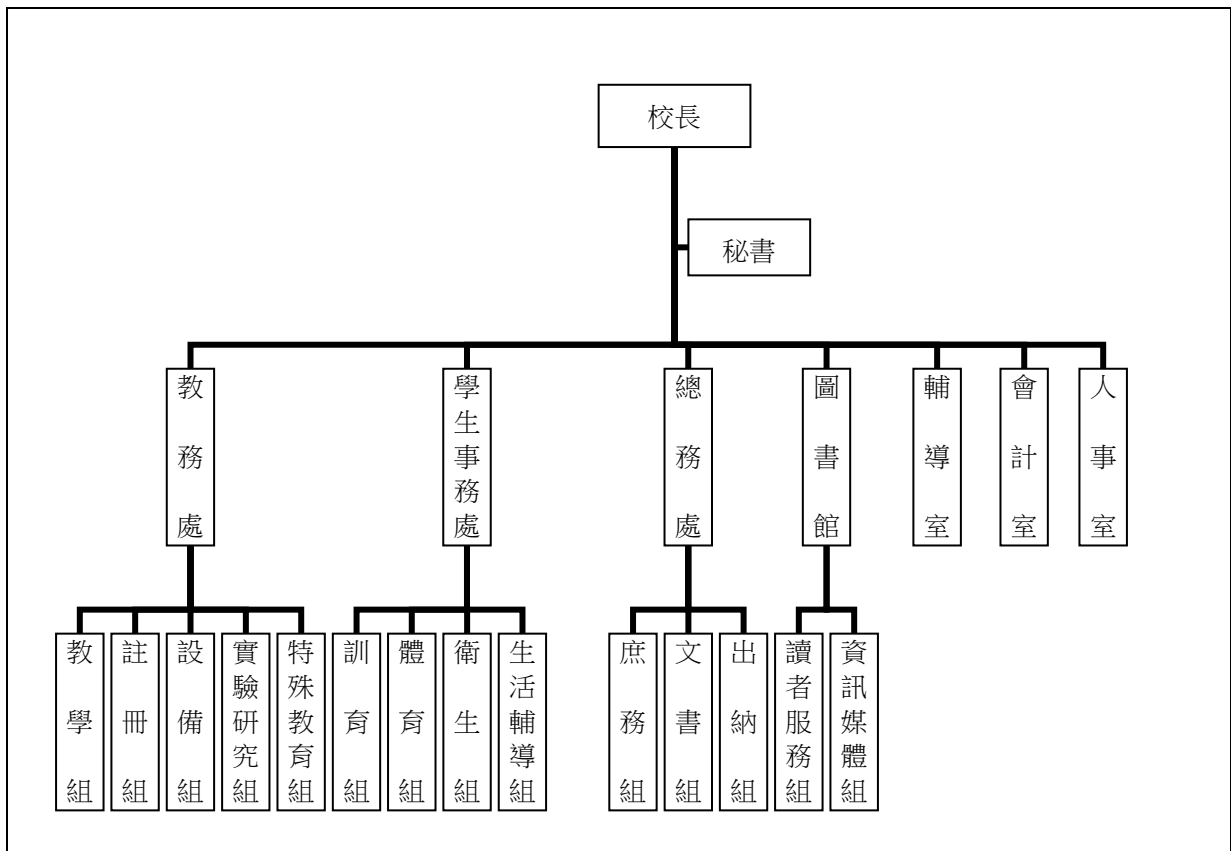
(六) 會計室：秉承上級主計機關之監督與指導，並受校長之指揮，依法辦理歲計、會計、統計等事項。

(七) 人事室：秉承上級人事機關之監督與指導，並受校長之指揮，依法辦理人事管理查核等事項。

臺北市地方教育發展基金 - 臺北市立中山女子高級中學

業務計畫及預算概要

中華民國 111 年度



四、基金歸類及屬性：

本校地方教育發展基金依據教育經費編列與管理法第 13 條規定設置，本基金為預算法第 4 條第 1 項第 2 款第 5 目所定之特別收入基金，以本府教育局為管理機關。

貳、業務計畫

一、基金來源：

單位：新臺幣千元

業務計畫	本年度預算數	實施內容
勞務收入	754	本年度預計辦理 2 學期教科書採購收取之作業管理費、收取資優班甄選報名費及教師甄選報名費等收入。
財產收入	715	本年度預計辦理財產報廢變賣之殘值收入、教職員工停車收入、校園場地開放收入、熱食部房地使用費收入等。
政府撥入收入	345,351	本年度預計由公庫撥入數。

臺北市地方教育發展基金 - 臺北市立中山女子高級中學

業務計畫及預算概要

中華民國 111 年度

教學收入	38,282	本年度預計收取學生之學費、雜費、課業輔導等收入。
其他收入	1,099	本年度預計收取各界捐款收入、數位學生證補卡及廠商履約逾期罰款等收入。

二、基金用途：

單位：新臺幣千元

業務計畫	本年度預算數	實施內容
高中及高職教育計畫	355,451	本年度預計辦理教學事項為： 1. 各項教學、學生事務、圖書及輔導等業務。 2. 新購生活科技、自然、社會、圖書等各科教學用品，充實各科教材及用具。 3. 革新教學方法，提高教學效能。 4. 辦理暑期泳訓班、教師甄選、指定活動等項目。
一般行政管理計畫	35,368	本年度預計辦理事項為： 1. 綜理學校總務、人事、會計等業務。 2. 配合校務推動行政處室支援工作，進而增進校務運作。
建築及設備計畫	10,423	本年度預計辦理事項為： 1. 購置各學科教學課程所需教學設備。 2. 辦理電話總機設備改善工程。 3. 辦理排球場暨周邊環境整修工程。 4. 辦理運動場域照明汰換工程。 5. 辦理自來水管汰換工程。 6. 辦理專科教室環境改善工程。

參、預算概要

一、基金來源及用途之預計：

(一) 本年度基金來源：

服務收入 75 萬 4 千元、財產處分收入 4 萬 2 千元、其他財產收入 67 萬 3 千元、公庫撥款收入 3 億 4,535 萬 1 千元、學雜費收入 3,828 萬 2 千元、受贈收入 100 萬元、雜項收入 9 萬 9 千元，本年度基金來源 3 億 8,620 萬 1 千元，較上年度預算數 4 億 562 萬 7 千元，減少 1,942 萬 6 千元，約 4.79%，主要係公庫撥款收入減少所致。

臺北市地方教育發展基金 - 臺北市立中山女子高級中學

業務計畫及預算概要

中華民國 111 年度

(二) 本年度基金用途：

高中及高職教育計畫 3 億 5,545 萬 1 千元、一般行政管理計畫 3,536 萬 8 千元、建築及設備計畫 1,042 萬 3 千元，本年度基金用途 4 億 124 萬 2 千元，較上年度預算數 4 億 2,224 萬 9 千元，減少 2,100 萬 7 千元，約 4.98%，主要係修建工程及用人費用減編所致。

二、基金餘絀之預計：

本年度基金來源及用途相抵後，差短 1,504 萬 1 千元，較上年度預算數差短 1,662 萬 2 千元，減少 158 萬 1 千元，將移用以前基金餘額支應。

三、現金流量之預計：

本年度業務活動淨現金流出 1,504 萬 1 千元。

四、補辦預算事項：詳補辦預算明細表

(一) 固定資產之建設改良擴充 267 萬元。

1.109 年度教育部補助充實一般科目教學設備計畫 66 萬 1 千元，學校自籌款由高中及高職教育計畫項下移列固定資產 16 萬 5 千元，共計 82 萬 6 千元。

2.110 年度教育部補助充實一般科目教學設備計畫 66 萬 5 千元，學校自籌款由高中及高職教育計畫項下移列固定資產 18 萬 9 千元，共計 85 萬 4 千元。

3.110 年度教育部補助高中優質化輔助方案計畫 92 萬元。

4.110 年度原列遞延修繕房屋建築支出，專科教室設施改善工程內屬設備部分移列固定資產 7 萬元。

肆、以前年度計畫實施狀況及成果概述：

一、前（109）年度計畫實施成果概述：

業務計畫	實施概況	實施成果
勞務收入	本年度預計辦理 2 學期教科書採購收取之作業管理費、收取資優班甄選報名費及教師甄選報名費等收入。	本年度已收取 2 學期教科書作業管理費計 43 萬 4 千元、收取資優班甄選報名費 11 萬 7 千元及教師甄選報名費 28 萬 7 千元等。
財產收入	本年度預計辦理財產報廢	本年度已收取財產報廢變

臺北市地方教育發展基金 - 臺北市立中山女子高級中學

業務計畫及預算概要

中華民國 111 年度

	變賣之殘值收入、教職員工停車收入、校園場地開放收入、熱食部房地使用費收入等。	賣殘值收入 6 萬 2 千元、教職員工停車收入 21 萬 6 千元、校園場地開放收入 1 萬 2 千元、熱食部房地使用費收入 38 萬 1 千元等。
政府撥入收入	本年度預計由公庫撥入數。	本年度已收取公庫撥入數 3 億 6,452 萬 2 千元及教育部之補助計畫 709 萬 6 千元。
教學收入	本年度預計收取學生之學費、雜費、課業輔導等收入。	本年度已收取學生之學費、雜費、課業輔導等收入 4,257 萬 2 千元。
其他收入	本年度預計收取各界捐款收入、數位學生證補卡及廠商履約逾期罰款等收入。	本年度已接受各界捐款收入 105 萬 5 千元、數位學生證補卡及廠商履約逾期罰款等收入 8 萬 7 千元。
高中及高職教育計畫	<p>本年度預計辦理教學事項為：</p> <ol style="list-style-type: none"> 1. 各項教學、學生事務、圖書及輔導等業務。 2. 新購生活科技、自然、社會、圖書等各科教學用品，充實各科教材及用具。 3. 辦理資優班學生甄選、教師甄選、指定活動等項目。 	<ol style="list-style-type: none"> 1. 辦理各項教學、學生事務、圖書及輔導等業務。 2. 配合教學課程購置所需教學用品，充實各科教材及用具。 3. 辦理資優班學生甄選、教師甄選，配合教育局辦理高中工作圈計畫。 4. 配合課綱訂定各學程教學課程，研發各項多元特色課程。 5. 辦理環境教育、性別平等教育及教學共備等教師成長研習。
一般行政管理計畫	<p>本年度預計辦理事項為：</p> <ol style="list-style-type: none"> 1. 綜理學校總務、人事、會計等業務。 2. 配合校務推動行政處室支援工作，進而增進校務運作。 	綜理學校總務、人事、會計等業務，並配合校務推動行政處室支援工作，進而增進校務運作，達成預期目標。
建築及設備計畫	<p>本年度預計辦理事項為：</p> <ol style="list-style-type: none"> 1. 購置各學科教學課程所需教學設備。 	<ol style="list-style-type: none"> 1. 購置各學科教學課程所需教學設備。 2. 辦理科學館教室環境改

臺北市地方教育發展基金 - 臺北市立中山女子高級中學

業務計畫及預算概要

中華民國 111 年度

	需教學設備。 2. 辦理科學館教室環境改善工程。 3. 辦理逸仙樓西側地坪整修工程。	善工程。 3. 辦理逸仙樓西側地坪整修工程。
--	--	---------------------------

二、上年度已過期間（110 年 1 月 1 日至 6 月 30 日止）計畫實施成果概述：

業務計畫	實施概況	實施成果
勞務收入	本年度截至 6 月 30 日止預計辦理 1 學期教科書採購收取之作業管理費、收取教師甄選報名費等收入。	本年度截至 6 月 30 日止因尚未辦理代理教師甄選及教科書採購辦理結算中，致作業管理費未及入帳。
財產收入	本年度截至 6 月 30 日止預計辦理財產報廢變賣之殘值收入、教職員工停車收入、校園場地開放收入、熱食部房地使用費收入等。	本年度截至 6 月 30 日止已收取財產報廢變賣之殘值收入 5 萬 8 千元、教職員工停車收入 1 萬 9 千元、校園場地開放收入 1 萬 6 千元、熱食部房地使用費收入 19 萬 2 千元等。
政府撥入收入	本年度截至 6 月 30 日止預計公庫撥入數。	本年度截至 6 月 30 日止已收取公庫撥入數 1 億 8,676 萬元及教育部之補助計畫 202 萬元。
教學收入	本年度截至 6 月 30 日止預計收取學生之 1 學期學費、雜費、課業輔導等收入。	本年度截至 6 月 30 日止已收取學生 1 學期學費、雜費、課業輔導等收入 1,952 萬 9 千元。
其他收入	本年度截至 6 月 30 日止預計收取各界捐款收入、數位學生證補卡及廠商履約逾期罰款等收入。	本年度截至 6 月 30 日止已接受各界捐款收入 62 萬 9 千元、數位學生證補卡及房租津貼等收入 2 萬 2 千元。
高中及高職教育計畫	本年度截至 6 月 30 日止預計辦理教學事項為： <ol style="list-style-type: none"> 各項教學、學生事務、圖書及輔導等業務。 新購生活科技、自然、社會、圖書等各科教學 	<ol style="list-style-type: none"> 辦理各項教學、學生事務、圖書及輔導等業務。 配合教學課程購置所需教學用品，充實各科教材及用具。 配合教育局辦理高中工

臺北市地方教育發展基金 - 臺北市立中山女子高級中學

業務計畫及預算概要

中華民國 111 年度

	用品，充實各科教材及用具。 3. 辦理教師甄選、指定活動等項目。	作圈計畫。 4. 配合課綱訂定各學程教學課程，研發各項多元特色課程。 5. 辦理環境教育、性別平等教育、自殺防治守門人研習及教學共備等教師成長研習。 6. 辦理大學甄選入學備審資料及面試技巧等輔導活動。
一般行政管理計畫	本年度截至 6 月 30 日止預計辦理事項為： 1. 綜理學校總務、人事、會計等業務。 2. 配合校務推動行政處室支援工作，進而增進校務運作。	持續辦理學校總務、人事、會計等業務，並配合校務推動行政處室支援工作，進而增進校務運作，以達成預期目標。
建築及設備計畫	本年度截至 6 月 30 日止預計辦理事項為： 1. 購置各學科教學課程所需教學設備招標作業。 2. 辦理校園優質化工程之建築師及工程招標作業。 3. 辦理專科教室設施改善工程之建築師及工程招標作業。 4. 辦理運動場域照明汰換工程。	1. 購置各學科教學課程所需教學設備招標作業。 2. 辦理校園優質化工程之建築師及工程招標作業。 3. 辦理專科教室設施改善工程之建築師及工程招標作業。 4. 辦理運動場域照明汰換工程。

臺北市地方教育發展基金－臺北市立中山女子高級中學

補辦預算明細表

中華民國111年度

單位：新臺幣元

項 目	金額	辦理年度	說 明
合計	2,670,000		
固定資產之建設改良擴充	2,670,000		
購置機械及設備	476,000	109	
高階筆記型電腦(固態硬碟512GB，記憶體16GB，支援高階繪圖處理)	58,000		教育部補助109年度高級中等學校充實一般科目教學設備計畫經費46,400元，學校自籌11,600元，所需經費擬控留本校高中及高職教育計畫-設備零件支應。
水質檢測裝置	50,000		教育部補助109年度高級中等學校充實一般科目教學設備計畫經費40,000元，學校自籌10,000元，所需經費擬控留本校高中及高職教育計畫-設備零件支應。
比賽計時器	24,000		教育部補助109年度高級中等學校充實一般科目教學設備計畫經費19,200元，學校自籌4,800元，所需經費擬控留本校高中及高職教育計畫-設備零件支應。
磁攪拌加熱器(可攪拌容量50~2000ml)	20,000		教育部補助109年度高級中等學校充實一般科目教學設備計畫經費16,000元，學校自籌4,000元，所需經費擬控留本校高中及高職教育計畫-設備零件支應。
研究型解剖顯微鏡	100,000		教育部補助109年度高級中等學校充實一般科目教學設備計畫經費80,000元，學校自籌20,000元，所需經費擬控留本校高中及高職教育計畫-設備零件支應。
木工輕型切斷機(切割深度範圍305X40mm)	33,000		教育部補助109年度高級中等學校充實一般科目教學設備計畫經費26,400元，學校自籌6,600元，所需經費擬控留本校高中及高職教育計畫-設備零件支應。
布輪機	12,000		教育部補助109年度高級中等學校充實一般科目教學設備計畫經費9,600元，學校自籌2,400元，所需經費擬控留本校高中及高職教育計畫-設備零件支應。
認識電磁波實驗組	70,000		教育部補助109年度高級中等學校充實一般科目教學設備計畫經費56,000元，學校自籌14,000元，所需經費擬控留本校高中及高職教育計畫-設備零件支應。
油煙靜電處理系統	60,000		教育部補助109年度高級中等學校充實一般科目教學設備計畫經費48,000元，學校自籌12,000元，所需經費擬控留本校高中及高職教育計畫-設備零件支應。
懷孕模擬體驗組	49,000		教育部補助109年度高級中等學校充實一般科目教學設備計畫經費39,200元，學校自籌9,800元，所需經費擬控留本校高中及高職教育計畫-設備零件支應。
購置交通及運輸設備	166,000	109	
空拍機	70,000		教育部補助109年度高級中等學校充實一般科目教學設備計畫經費56,000元，學校自籌14,000元，所需經費擬控留本校高中及高職教育計畫-設備零件支應。
擴音機組	96,000		教育部補助109年度高級中等學校充實一般科目教學設備計畫經費76,800元，學校自籌19,200元，所需經費擬控留本校高中及高職教育計畫-設備零件支應。
購置雜項設備	184,000	109	
數學模型	59,000		教育部補助109年度高級中等學校充實一般科目教學設備計畫經費47,200元，學校自籌11,800元，所需經費擬控留本校高中及高職教育計畫-設備零件支應。
人體模型	24,000		教育部補助109年度高級中等學校充實一般科目教學設備計畫經費19,200元，學校自籌4,800元，所需經費擬控留本校高中及高職教育計畫-設備零件支應。
服裝課程設備	42,000		教育部補助109年度高級中等學校充實一般科目教學設備計畫經費33,600元，學校自籌8,400元，所需經費擬控留本校高中及高職教育計畫-設備零件支應。

臺北市地方教育發展基金－臺北市立中山女子高級中學

補辦預算明細表

中華民國111年度

單位：新臺幣元

項 目	金額	辦理年度	說 明	
桌球檯(比賽級進口桌，桌框靜電塗裝烤漆防鏽)	48,000	110	教育部補助109年度高級中等學校充實一般科目教學設備計畫經費38,400元，學校自籌9,600元，所需經費擬控留本校高中及高職教育計畫-設備零件支應。	
教學影片	11,000			
購置機械及設備	1,608,000			
赤道儀望遠鏡組	250,000			
雙目立體顯微鏡	297,000			
電磁波實驗組	213,000			
電競筆電(含高階顯示卡)	160,000			
空氣清淨機	20,000			
教師端主控制機組	143,000			
學生端學習系統	480,000			
抽油煙機	45,000			
購置交通及運輸設備	70,000			
250W綜合擴大機及喇叭(含主機、無線麥克風、吊架等)	70,000			原列遞延修繕房屋建築支出-專科教室設施改善工程，內屬設備部分移列固定資產。
購置雜項設備	166,000			
獨木舟	140,000	教育部補助110年度高級中等學校充實一般科目教學設備計畫經費112,000元，學校自籌28,000元，所需經費擬控留本校高中及高職教育計畫-設備零件支應。		
擋球網	26,000	教育部補助110年度高級中等學校充實一般科目教學設備計畫經費19,200元，學校自籌6,800元，所需經費擬控留本校高中及高職教育計畫-設備零件支應。		

備註：各基金依預算法第88條規定補辦預算，應確係不及編入年度預算，且因經營環境發生重大變遷或正常業務(含執行中央補助款項目)之確實需要，並經主管機關核轉本府核准先行辦理者；不具急迫性之事項，仍應儘可能納入預算辦理。

本 頁 空 白

預算主要表

臺北市地方教育發展基金－臺北市立中山女子高級中學

基金來源、用途及餘絀預計表

中華民國111年度

單位：新臺幣千元

前年度決算數	項 目	本年度預算數	上年度預算數	比較增減（－）
416,841	基金來源	386,201	405,627	-19,426
838	勞務收入	754	1,071	-317
838	服務收入	754	1,071	-317
671	財產收入	715	715	
62	財產處分收入	42	42	
609	其他財產收入	673	673	
371,619	政府撥入收入	345,351	360,323	-14,972
364,522	公庫撥款收入	345,351	360,323	-14,972
7,096	政府其他撥入收入			
42,572	教學收入	38,282	42,163	-3,881
42,572	學雜費收入	38,282	42,163	-3,881
1,141	其他收入	1,099	1,355	-256
1,055	受贈收入	1,000	1,256	-256
87	雜項收入	99	99	
415,663	基金用途	401,242	422,249	-21,007
363,233	高中及高職教育計畫	355,451	367,796	-12,345
33,247	一般行政管理計畫	35,368	33,681	1,687
19,183	建築及設備計畫	10,423	20,772	-10,349
1,178	本期賸餘(短絀)	-15,041	-16,622	1,581
41,293	期初基金餘額	25,849	28,073	-2,224
42,471	期末基金餘額	10,808	11,451	-643

註：前年度決算數細數之和與總數或略有出入，係四捨五入關係，以下各表同。

臺北市地方教育發展基金－臺北市立中山女子高級中學

現金流量預計表

中華民國111年度

單位：新臺幣千元

項 目	本 預	年 算	度 數	說 明
業務活動之現金流量				
本期賸餘(短絀)			-15,041	
業務活動之淨現金流入(流出)			-15,041	
其他活動之現金流量				
其他活動之淨現金流入(流出)				
現金及約當現金之淨增(淨減)			-15,041	
期初現金及約當現金			20,714	
期末現金及約當現金			5,673	

註：本表係採現金及約當現金基礎，包括現金及自投資日起3個月內到期或清償之債權證券。

預算明細表

臺北市地方教育發展基金－臺北市立中山女子高級中學

基金來源－服務收入明細表

中華民國111年度

單位：新臺幣元

科 目	單位	本 年 度 預 算 數			說 明
		數量 業務量	利(費)率	金 額	
合計				754,000	
服務收入				754,000	較上年度預算數1,071,000元，減少317,000元。
	人	120	800	96,000	暑期游泳訓練班招生普通票收入(收支對列)。
	人	120	700	84,000	暑期游泳訓練班招生學生票收入(收支對列)。
	人	240	500	120,000	資優班甄選報名費收入(收支對列)。
	人	180	300	54,000	教師甄選報名費收入。
	年	1	400,000	400,000	教科書作業管理費收入(收支對列)。

臺北市地方教育發展基金－臺北市立中山女子高級中學

基金來源－財產處分收入明細表

中華民國111年度

單位：新臺幣元

科 目	單位	本 年 度 預 算 數			說 明
		數量 業務量	利(費)率	金 額	
合計				42,000	
財產處分收入	年	1	42,000	42,000	較上年度預算數42,000元，無增減。 財產報廢殘值變賣收入。

臺北市地方教育發展基金－臺北市立中山女子高級中學

基金來源－其他財產收入明細表

中華民國111年度

單位：新臺幣元

科 目	單位	本 年 度 預 算 數			說 明
		數量 業務量	利(費)率	金 額	
合計				673,000	
其他財產收入				673,000	較上年度預算數673,000元，無增減。
	月	12	31,500	378,000	熱食部房地使用費收入。
	年	1	250,000	250,000	教職員工停車收入。
	年	1	45,000	45,000	校園場地開放收入(收支對列)。

臺北市地方教育發展基金－臺北市立中山女子高級中學

基金來源－公庫撥款收入明細表

中華民國111年度

單位：新臺幣元

科 目	單位	本 年 度 預 算 數			說 明
		數量 業務量	利(費)率	金 額	
合計				345,351,000	
公庫撥款收入	年	1	345,351,000	345,351,000 345,351,000	較上年度預算數360,323,000元，減少14,972,000元。 市府補助款。

臺北市地方教育發展基金－臺北市立中山女子高級中學

基金來源－學雜費收入明細表

中華民國111年度

單位：新臺幣元

科 目	單 位	本 年 度 預 算 數			說 明
		數量 業務量	利(費)率	金 額	
合計				38,282,000	
學雜費收入				38,282,000	較上年度預算數42,163,000元，減少3,881,000元。
	年	1	1,892,840	1,892,840	學習輔導費收入(收支對列)。
	年	1	355,200	355,200	重修學分費收入(收支對列)。
	人、學期	2,210x1	6,240	13,790,400	110學年度第2學期學費收入預估學生2,267人，減免57人。
	人、學期	578x1	1,740	1,005,720	111學年度第1學期高二及高三社會組雜費收入預估學生592人，減免14人(收支對列)。
	人、學期	2,138x1	6,240	13,341,120	111學年度第1學期學費收入預估學生2,193人，減免55人。
	人、學期	698x1	1,820	1,270,360	110學年度第2學期高一雜費收入預估學生715人，減免17人(收支對列)。
	人、學期	698x1	1,820	1,270,360	111學年度第1學期高一雜費收入預估學生715人，減免17人(收支對列)。
	人、學期	536x1	1,740	932,640	110學年度第2學期高二及高三社會組雜費收入預估學生549人，減免13人(收支對列)。
	人、學期	979x1	2,060	2,016,740	110學年度第2學期高二及高三自然組雜費收入預估學生1,003人，減免24人(收支對列)。
	人、學期	865x1	2,060	1,781,900	111學年度第1學期高二及高三自然組雜費收入預估學生886人，減免21人(收支對列)。
	人、學期	762x1	380	289,560	111學年度第1學期電腦使用費收入(收支對列)。
	人、學期	882x1	380	335,160	110學年度第2學期電腦使用費收入(收支對列)。

臺北市地方教育發展基金－臺北市立中山女子高級中學

基金來源－受贈收入明細表

中華民國111年度

單位：新臺幣元

科 目	單位	本 年 度 預 算 數			說 明
		數量 業務量	利(費)率	金 額	
合計				1,000,000	
受贈收入	年	1	1,000,000	1,000,000	較上年度預算數1,256,000元，減少256,000元。 獎助學金及各界捐款收入(收支對列)。

臺北市地方教育發展基金－臺北市立中山女子高級中學

基金來源－雜項收入明細表

中華民國111年度

單位：新臺幣元

科 目	單 位	本 年 度 預 算 數			說 明
		數 量 業 務 量	利(費)率	金 額	
合計				99,000	
雜項收入				99,000	較上年度預算數99,000元，無增減。
	年	1	33,900	33,900	數位學生證補卡費收入。
	人、月	1x12	600	7,200	收回配住公有宿舍房租津貼。
	年	1	47,900	47,900	廠商逾期履約罰款等其他雜項收入。
	年	1	10,000	10,000	圖說工本費收入。

臺北市地方教育發展基金－臺北市立中山女子高級中學

基金用途－高中及高職教育計畫明細表

中華民國111年度

單位：新臺幣元

前年度 決算數	上年度 預算數	科 目	本 年 度 預 算 數	說 明
363,233,193	367,796,000	合計	355,451,000	
336,780,958	343,837,000	用人費用	335,249,000	
144,467,337	144,780,000	正式員額薪資	137,076,000	較上年度預算數144,780,000元，減少7,704,000元。
144,467,337	144,780,000	職員薪金	137,076,000	
			128,424,000	教師158人薪金(詳用人費用彙計表)。
			8,652,000	特教教師11人薪金(詳用人費用彙計表)。
11,616,471	9,856,876	聘僱及兼職人員薪資	11,411,540	較上年度預算數9,856,876元，增加1,554,664元。
661,440	634,476	聘用人員薪金	1,520,340	
			634,476	專任輔導人員1人薪金(詳聘用及約僱人員明細表)(教育部補助608,000元)。
			885,864	學務創新人員2人薪金(詳聘用及約僱人員明細表)(新增)。
10,955,031	9,222,400	兼職人員酬金	9,891,200	
			1,267,200	教師代課鐘點費，本校編制專任教師總人數139人，按9分之1計，編列16人，每人18節11月，總節數16人*18節*11月=3,168節，每節400元。
			8,624,000	兼課鐘點費：1.依課程標準規定每週課程總時數2,275節。2.現有教師依規定標準每週應授課總時數1,785節。3.每週超時授課及兼課總時數490節。4.總節數490節*4週*11月=21,560節，每節400元。
1,587,383	2,249,262	超時工作報酬	1,984,688	較上年度預算數2,249,262元，減少264,574元。
1,416,183	2,009,262	加班費	1,792,688	
			1,013,861	不休假出勤加班費。
			32,533	兼行政特教教師不休假出勤加班費。
			160,000	一般教學業務逾時加班費。
			177,010	各項業務活動逾時加班費(收支對列)。
			14,800	專任輔導人員逾時加班費。
			31,724	專任輔導人員不休假出勤加班費。
			8,510	暑期泳訓班工作人員加班費(收支對列)(新增)。
			15,000	開放學校場地工作人員逾時加班費(收支對

臺北市地方教育發展基金－臺北市立中山女子高級中學

基金用途－高中及高職教育計畫明細表

中華民國111年度

單位：新臺幣元

前年度 決算數	上年度 預算數	科 目	本 年 度 預 算 數	說 明
				列)。
			5,550	學生甄選業務工作人員逾時加班費(收支對列)。
			3,700	輔導活動工作人員逾時加班費。
			330,000	學習輔導工作人員逾時加班費(收支對列)。
171,200	240,000	值班費	192,000	教官值班費，8人*12月*2,000元(教育部補助款)。
34,388,515	34,708,310	獎金	40,318,188	較上年度預算數34,708,310元，增加5,609,878元。
15,726,196	16,531,500	考績獎金	22,993,644	
			1,442,000	依考績法規定核發之獎金。
			21,404,000	依考績法規定核發之獎金。
			147,644	依考績法規定核發之獎金。
18,662,319	18,176,810	年終獎金	17,324,544	
			1,081,500	依規定於年節加發之獎金。
			79,310	專任輔導人員依規定於年節加發之獎金。
			16,053,000	依規定於年節加發之獎金。
			110,734	學務創新人員依規定於年節加發之獎金(新增)。
126,462,201	133,958,928	退休及卹償金	126,389,484	較上年度預算數133,958,928元，減少7,569,444元。
126,462,201	133,958,928	職員退休及離職金	126,389,484	
			13,036,296	提撥退撫基金。
			53,160	學務創新人員提撥離職儲金及勞工退休金(新增)。
			38,064	專任輔導人員提撥離職儲金。
			884,520	提撥退撫基金。
			112,377,444	退休人員月退休金，272人*33,511元*12月=109,379,904元；退休遺族遺屬年金(月撫慰金)，13人*19,215元*12月=2,997,540元；合計112,377,444元。
18,259,051	18,283,624	福利費	18,069,100	較上年度預算數18,283,624元，減少214,524元。
13,316,133	12,392,964	分擔員工保險費	12,155,328	
			756,336	分擔公保、勞保、健保費。

臺北市地方教育發展基金－臺北市立中山女子高級中學

基金用途－高中及高職教育計畫明細表

中華民國111年度

單位：新臺幣元

前年度 決算數	上年度 預算數	科 目	本 年 度 預 算 數	說 明
			11,198,904	分擔公保、勞保、健保費。
			116,592	學務創新人員分擔勞保、健保費(新增)。
			83,496	專任輔導人員分擔勞保、健保費。
339,482	670,000	傷病醫藥費	690,000	
			18,000	職業安全衛生健康檢查經費，15人*1,200元。
			112,000	健康檢查補助費，32人*3,500元。
			560,000	健康檢查補助費，35人*16,000元。
1,340,736	1,499,400	員工通勤交通費	1,620,612	
			12,096	兼行政特教教師上下班交通費，1人*12月*1,008元。
			30,240	特教教師上下班交通費，3人*10月*1,008元。
			25,200	特教教師上下班交通費，2人*10月*1,260元。
			31,500	特教教師上下班交通費，5人*10月*630元。
			15,120	專任輔導人員上下班交通費，1人*12月*1,260元。
			390,600	教師上下班交通費，62人*10月*630元。
			332,640	教師上下班交通費，33人*10月*1,008元。
			327,600	教師上下班交通費，26人*10月*1,260元。
			75,600	教官、兼行政教師上下班交通費，10人*12月*630元。
			136,080	教官、兼行政教師上下班交通費，9人*12月*1,260元。
			30,240	學務創新人員上下班交通費，2人*12月*1,260元(新增)。
			72,576	教官、兼行政教師上下班交通費，6人*12月*1,008元。
			141,120	教師上下班交通費，12人*10月*1,176元。
3,262,700	3,721,260	其他福利費	3,603,160	
			400,000	休假旅遊補助費。
			32,000	學務創新人員休假旅遊補助費(新增)。
			16,000	專任輔導人員休假旅遊補助費。
			16,000	兼行政特教教師休假旅遊補助費。

臺北市地方教育發展基金－臺北市立中山女子高級中學

基金用途－高中及高職教育計畫明細表

中華民國111年度

單位：新臺幣元

前年度 決算數	上年度 預算數	科 目	本 年 度 預 算 數	說 明
			96,000	退休人員三節慰問金，16人*6,000元。
			1,095,000	喪葬補助費，6人*5月*36,500元。
			250,840	結婚補助費，4人*2月*31,355元。
			1,697,320	子女教育補助費。
17,558,987	16,637,000	服務費用	13,308,000	
5,269,498	5,199,109	水電費	5,171,449	較上年度預算數5,199,109元，減少27,660元。
4,811,124	4,619,937	工作場所電費	4,714,000	
			675,000	溫水游泳池燃料費(電費)。
			3,955,410	班級電費。
			6,250	暑期泳訓班電費(收支對列)。
			9,500	開放學校場地電費(收支對列)。
			67,840	學習輔導課電費(收支對列)。
448,925	568,372	工作場所水費	448,000	
			500	開放學校場地水費(收支對列)。
			3,000	暑期泳訓班水費(收支對列)。
			444,500	班級水費。
9,449	10,800	氣體費	9,449	瓦斯燃料費(收支對列)。
204,279	230,000	郵電費	210,000	較上年度預算數230,000元，減少20,000元。
57,219	70,000	郵費	60,000	寄發學生通知單及其他郵件等郵資(收支對列)。
147,060	160,000	電話費	150,000	電話費(收支對列)。
293,168	355,690	旅運費	319,790	較上年度預算數355,690元，減少35,900元。
181,298	261,690	國內旅費	246,690	
			25,000	教職員工短程車資(收支對列)。
			206,150	教職員工因公出差旅費(收支對列)。
			2,500	課程計畫檢視審查等工作人員短程車資。
			5,040	專任輔導人員短程車資。
			6,200	資優班校外教學隨隊人員出差旅費(特教班教學材料費)(新增)。
			1,800	資優班校外活動所需短程車資(特教班教學材料費)(新增)。
96,300		國外旅費		
5,250	64,000	貨物運費	64,000	

臺北市地方教育發展基金－臺北市立中山女子高級中學

基金用途－高中及高職教育計畫明細表

中華民國111年度

單位：新臺幣元

前年度 決算數	上年度 預算數	科 目	本 年 度 預 算 數	說 明
			64,000	運送公物及參加校外活動與展覽等所需器具運費(收支對列)。
10,320	30,000	其他旅運費	9,100	
			9,100	班級自治費學生參加校外活動及競賽短程車資。
784,023	727,374	印刷裝訂與廣告費	587,200	較上年度預算數727,374元，減少140,174元。
784,023	727,374	印刷及裝訂費	587,200	
			20,000	中等學校優良學生表揚資料、海報等印刷裝訂費。
			7,000	印製教務工作及課程計畫檢視會議資料、研習手冊等費用。
			28,800	資優班教材編輯費，4班*12月*600元。
			7,200	資源班教材編輯費，1班*12月*600元。
			59,000	班級自治費印製學生手冊、班會紀錄簿等費用。
			259,200	影印機使用費，10臺*12月*3,600張*0.6元(收支對列)。
			160,000	印製各種教學報表、獎狀及其他印刷等費用(收支對列)。
			46,000	輔導活動資料及刊物等印製費。
3,347,513	3,386,999	修理保養及保固費	3,482,777	較上年度預算數3,386,999元，增加95,778元。
1,691,090	1,686,919	一般房屋修護費	1,708,377	
			20,000	開放學校場地維護費(收支對列)(新增)。
			25,000	綠屋頂計畫種植地點排水防水等設施維護。
			1,589,943	公用校舍及其他建物等修理維護費(收支對列)。
			73,434	公有房舍及照明設備改善維護費(太陽光電發電設備售電回饋)。
678,860	1,142,080	機械及設備修護費	874,400	
			400,000	教學設備及公務用器材等維護費(收支對列)。
			12,000	暑期泳訓班設備修理維護費(收支對列)。
			80,000	學習輔導用油印機保養費(收支對列)。

臺北市地方教育發展基金－臺北市立中山女子高級中學

基金用途－高中及高職教育計畫明細表

中華民國111年度

單位：新臺幣元

前年度 決算數	上年度 預算數	科 目	本 年 度 預 算 數	說 明
977,563	558,000	雜項設備修護費	300,000 82,400 900,000 800,000 50,000 50,000	學生電腦課程用設備維護費(收支對列)。 電腦設備維護費(電腦專案計畫)。 各項教學及公務用雜項設備維護費(收支對列)。 各界捐款辦理樂儀旗隊樂器保養維修等(收支對列)(新增)。 教科書作業管理教學設備維護費(收支對列)。
11,283	10,080	保險費	11,720	較上年度預算數10,080元，增加1,640元。
4,925		一般房屋保險費		
6,358	10,080	其他保險費	11,720 6,720	暑期泳訓班學員保險費，240人*28元(收支對列)。
1,706,162	875,748	一般服務費	5,000 874,064	三級古蹟逸仙樓火災險(收支對列)(新增)。 較上年度預算數875,748元，減少1,684元。
46,600	22,500	佣金、匯費、經理費及手續費	21,408	委託超商代收學雜費手續費，1,784人*2學期*6元。
784,240	505,248	外包費	508,656 423,880 84,776	游泳池救生員外包費，1人*10月*42,388元。 暑期泳訓班救生員外包費，1人*2月*42,388元。
537,980		計時與計件人員酬金		
337,342	348,000	體育活動費	344,000 320,000	文康活動費，本校編列教師158人，學務創新人員2人，合計160人，每人編列2,000元。
5,943,061	5,852,000	專業服務費	2,000 22,000 2,651,000	文康活動費，本校編列專任輔導人員1人，每人編列2,000元。 文康活動費，本校編列特教教師11人，每人編列2,000元。 較上年度預算數5,852,000元，減少3,201,000元。
50,000		法律事務費		
4,486,992	5,413,600	講課鐘點、稿費、出席審查	2,399,600	

臺北市地方教育發展基金－臺北市立中山女子高級中學

基金用途－高中及高職教育計畫明細表

中華民國111年度

單位：新臺幣元

前年度 決算數	上年度 預算數	科 目	本 年 度 預 算 數	說 明
		及查詢費		
			40,000	資優班專題演講外聘講座鐘點費，20節*2,000元(特教教師改列鐘點費)。
			360,000	資優班授課鐘點費，900節*400元(特教教師改列鐘點費)。
			20,000	資源班專題演講外聘講座鐘點費，10節*2,000元(特教教師改列鐘點費)。
			495,000	學習輔導教師鐘點費，900節*550元(收支對列)。
			160,000	各界捐款辦理微課程等授課鐘點費，400節*400元(收支對列)(新增)。
			200,000	課程計畫檢視與評鑑等會議審查諮詢委員出席費，80人次*2,500元。
			352,000	重修學分班教師鐘點費，640節*550元(收支對列)。
			380,000	資源班授課鐘點費，950節*400元(特教教師改列鐘點費)。
			120,000	暑期泳訓班教練指導鐘點費，24班*10節*500元(收支對列)。
			10,000	小田園教育體驗學習外聘助理講師鐘點費，10節*1,000元(新增)。
			26,000	專業成長研習外聘講座鐘點費，13節*2,000元。
			6,000	專業成長研習內聘講師鐘點費，6節*1,000元。
			18,000	綠屋頂計畫外聘講師鐘點費，9節*2,000元。
			9,000	綠屋頂計畫外聘助理講師鐘點費，9節*1,000元(新增)。
			45,600	課後社團活動鐘點費，114節*400元。
			20,000	性別平等事件諮詢會議專家學者出席費，8人次*2,500元。
			6,000	性別平等教育宣導活動外聘講師鐘點費，3節*2,000元。
			20,000	小田園教育體驗學習外聘講師鐘點費，10節*2,000元。

臺北市地方教育發展基金－臺北市立中山女子高級中學

基金用途－高中及高職教育計畫明細表

中華民國111年度

單位：新臺幣元

前年度 決算數	上年度 預算數	科 目	本 年 度 預 算 數	說 明
			56,000	分組活動外聘教師鐘點費，28節*2,000元。
			6,000	班級自治費週會講座等外聘講座鐘點費，3節*2,000元。
			6,000	高中冬夏令營活動(含童軍活動)外聘講師鐘點費，3節*2,000元。
			6,000	高中冬夏令營活動(含童軍活動)鐘點費，15節*400元。
			32,000	輔導活動外聘講師鐘點費，16節*2,000元。
			6,000	輔導活動內聘講師鐘點費，6節*1,000元。
99,980	140,400	委託檢驗(定)試驗認證費	140,400	
			20,400	飲水機水質檢驗費，17臺*1,200元。
			120,000	建物公共安全檢查簽證費及消防安全檢測費等(收支對列)。
566,401	298,000	試務甄選費	101,000	
			70,000	學生甄選試務費用(收支對列)。
			31,000	教師甄選試務費用。
649,788		電腦軟體服務費		
89,900		其他專業服務費	10,000	
			10,000	教師甄試報名平臺系統服務費(新增)。
7,233,888	5,322,000	材料及用品費	5,341,000	
3,473,643	1,238,584	使用材料費	1,600,230	較上年度預算數1,238,584元，增加361,646元。
				。
3,473,643	1,238,584	設備零件	1,600,230	
			192,000	顯示型話機，160臺*1,200元(電話總機設備改善工程移列)(新增)。
			48,000	競賽/教學兩用時序變頻控制器，6組*8,000元(運動場域照明汰換工程移列)(新增)。
			500,000	學習輔導教學用具(收支對列)。
			330,000	教科書作業管理教學用具及設備(收支對列)。
				。
			84,720	學生電腦課程用零組件等(收支對列)(新增)。
				。
			100,000	教學用實驗儀器、影片、掛圖、模型標本及其他教學用具等費用(收支對列)。
			28,500	資訊用品及電腦零組件等(收支對列)。

臺北市地方教育發展基金－臺北市立中山女子高級中學

基金用途－高中及高職教育計畫明細表

中華民國111年度

單位：新臺幣元

前年度 決算數	上年度 預算數	科 目	本 年 度 預 算 數	說 明
3,760,245	4,083,416	用品消耗	281,010 16,000 20,000 3,740,770	教學所需事務用具(收支對列)。 輔導活動所需設備及教材等。 運動會各項競賽用具等。 較上年度預算數4,083,416元，減少342,646元。
243,993	241,576	辦公(事務)用品	297,430 100,000 1,500 23,280 1,000 2,000 10,000 7,000 34,450 100,000 5,000 3,200 10,000	教學行政用文具紙張等費用(收支對列)。 運動會所需文具紙張等。 資優班教學用文具紙張等(特教班教學材料費)。 教師甄選用文具紙張等。 課後社團活動用文具紙張等。 輔導活動所需文具紙張等。 班級自治費學生用點名夾等用品。 學生甄選用文具紙張等(收支對列)。 學習輔導課程用文具、紙張(收支對列)(新增)。 教務工作及課程計畫會議與研習用文具用品等。 重修學分課程用文具紙張等(收支對列)。 中等學校優良學生表揚所需文具、紙張等。
172,857	180,100	報章雜誌	120,100 120,000 100	圖書館館藏訂閱書報雜誌費用(收支對列)。 課程計畫檢視與評鑑會議及研習參考用書。
57,628	17,000	農業與園藝用品及環境美化費	42,200 10,000 5,200 17,000 10,000	綠屋頂綠牆所需土壤肥料、花苗種子等(新增)。 綠屋頂計畫所需鋤頭、花剪、鏟子等園藝用具(新增)。 小田園教育體驗學習所需土壤肥料、菜苗種子等。 小田園教育體驗學習所需鋤頭、花剪、鏟

臺北市地方教育發展基金－臺北市立中山女子高級中學

基金用途－高中及高職教育計畫明細表

中華民國111年度

單位：新臺幣元

前年度 決算數	上年度 預算數	科 目	本 年 度 預 算 數	說 明
118,580	120,000	服裝	120,000	子等園藝用具。 體育、社團等教學活動用服裝(收支對列)。
171,029	65,000	醫療用品(非醫療院所使用)	80,000	健康中心藥品(收支對列)。
2,996,158	3,459,740	其他用品消耗	3,081,040	
			2,000	小田園教育體驗學習講師逾時誤餐餐盒費用，20人次*100元(新增)。
			16,000	小田園教育體驗學習課程材料及雜支等。
			12,000	辦理教師甄選工作逾時誤餐餐盒費用，120人次*100元。
			8,000	專業成長研習逾時誤餐餐盒費用，80人次*100元。
			5,000	暑期泳訓班雜支(收支對列)。
			3,000	暑期泳訓班教學環境佈置費(收支對列)。
			10,000	暑期泳訓班教學器材費(收支對列)。
			5,520	暑期泳訓班消毒劑，24班*230元(收支對列)。
			1,800	綠屋頂計畫講師逾時誤餐餐盒費用，18人次*100元(新增)。
			6,000	綠屋頂計畫課程材料及雜支等。
			3,000	性別平等教育宣導活動及會議逾時誤餐餐盒費用，30人次*100元。
			1,000	性別平等教育宣導活動場地佈置等雜支。
			2,400	課後社團活動材料、場地佈置等雜支。
			150,000	專用垃圾袋(收支對列)。
			494,000	衛生清潔用品(收支對列)。
			160,000	電腦耗材(收支對列)。
			836,000	教學及實驗材料費(收支對列)。
			318,000	體育、音樂、工藝家事等教學材料費(收支對列)。
			144,000	辦理各項會議或比賽逾時誤餐餐盒費用，1,440人次*100元(收支對列)。
			46,000	班級自治活動或參加競賽等逾時誤餐餐盒費用，460人次*100元。
			8,200	班級自治費音樂比賽用樂譜費及校外宣教活動用材料費。

臺北市地方教育發展基金－臺北市立中山女子高級中學

基金用途－高中及高職教育計畫明細表

中華民國111年度

單位：新臺幣元

前年度 決算數	上年度 預算數	科 目	本 年 度 預 算 數	說 明
			9,000	高中冬夏令營活動(含童軍活動)耗材及雜支等。
			4,000	高中冬夏令營活動(含童軍活動)會議逾時誤餐餐盒費用，40人次*100元。
			33,000	運動會各項競賽消耗性器材及場地佈置等費用。
			18,800	運動會競賽工作人員逾時誤餐餐盒費用，188人次*100元。
			18,000	辦理輔導活動及會議逾時誤餐餐盒費用，180人次*100元。
			63,300	輔導活動宣導場地佈置、適性評量測驗等雜支。
			30,000	課程計畫檢視與評鑑會議等逾時誤餐餐盒費用，300人次*100元。
			400	課程計畫檢視與評鑑會議及研習等雜支。
			10,000	辦理學生甄選工作逾時誤餐餐盒費用，100人次*100元(收支對列)。
			240,000	學生電腦課程用耗材(收支對列)。
			20,000	教科書作業管理教學所需耗材(收支對列)。
			200,000	學習輔導教材印製用油墨、版紙等(收支對列)。
			120,000	學習輔導課程用模擬考教材(收支對列)。
			32,800	各界捐款辦理學生參賽等逾時誤餐餐盒費用，328人次*100元(收支對列)(新增)。
			7,200	資源班教學會議及學生個案諮商工作逾時誤餐餐盒費用，72人次*100元。
			28,800	資優班教學會議逾時誤餐餐盒費用，288人次*100元。
			13,820	資源班教學材料費(特教班教學材料費)。
136,525	81,000	租金、償債、利息及相關手續費	81,000	
132,125	76,200	交通及運輸設備租金	81,000	較上年度預算數76,200元，增加4,800元。
132,125	76,200	車租	81,000	
			42,000	班級自治活動校外比賽租車費。
			15,000	高中冬夏令營活動(含童軍活動)租車費。
			24,000	資優班校外教學活動租車費(特教班教學材料費)。

臺北市地方教育發展基金－臺北市立中山女子高級中學

基金用途－高中及高職教育計畫明細表

中華民國111年度

單位：新臺幣元

前年度 決算數	上年度 預算數	科 目	本 年 度 預 算 數	說 明
4,400	4,800	雜項設備租金		較上年度預算數4,800元，減少4,800元。
4,400	4,800	雜項設備租金		
900		稅捐及規費(強制費)		
900		規費		
900		行政規費與強制費		
1,407,962	1,879,000	會費、捐助、補助、分攤、照護 、救濟與交流活動費	1,407,000	
1,015,450	1,465,200	捐助、補助與獎助	947,200	較上年度預算數1,465,200元，減少518,000元。
915,910	1,435,920	獎助學員生給與	852,200	
			10,000	教育關懷獎每校推薦1名學生獎助金。
			712,200	各界捐款發放學生獎助學金(收支對列)。
			130,000	優秀學生獎學金，65班*2學期*1,000元。
99,540	29,280	其他捐助、補助與獎助	95,000	
			50,000	補助學校社團刊物、學生活動及畢業生獎品等(收支對列)。
			45,000	各界捐款補助辦理畢業生獎盃及獎品等(收支對列)(新增)。
392,512	413,800	補貼、獎勵、慰問、照護與救濟	459,800	較上年度預算數413,800元，增加46,000元。
113,322	28,800	獎勵費用	151,800	
			28,800	依「臺北市公立高級中等以下學校獎勵教師獎金發給要點」發放之獎勵，8人*3,600元。
			123,000	敬師活動費，205人*600元。
279,190	385,000	其他補貼、獎勵、慰問、照護與救濟	308,000	
			308,000	清寒學生餐費補助，28人*200日*55元。
18,324		短絀與賠償給付	19,000	
18,324		賠償給付	19,000	較上年度預算數0元，增加19,000元。
18,324		一般賠償	19,000	
			676	配合預算編列至千元，增列進位數676元。
			18,324	勞保投保薪資及新制勞工退休金賠償經費(新增)。
95,649	40,000	其他	46,000	

臺北市地方教育發展基金－臺北市立中山女子高級中學

基金用途－高中及高職教育計畫明細表

中華民國111年度

單位：新臺幣元

前年度 決算數	上年度 預算數	科 目	本 年 度 預 算 數	說 明
95,649	40,000	其他支出	46,000	較上年度預算數40,000元，增加6,000元。
95,649	40,000	其他	46,000	
			10,000	退休人員紀念品，2人*5,000元(由教育局移列)。
			9,800	班級自治活動學生競賽獎品。
			26,200	運動會各項競賽獎牌及獎品等。

臺北市地方教育發展基金－臺北市立中山女子高級中學

基金用途－一般行政管理計畫明細表

中華民國111年度

單位：新臺幣元

前年度 決算數	上年度 預算數	科 目	本 年 度 預 算 數	說 明
33,247,239	33,681,000	合計	35,368,000	
30,843,807	31,256,000	用人費用	32,927,000	
20,340,897	20,796,000	正式員額薪資	21,156,000	較上年度預算數20,796,000元，增加360,000元。
18,337,917	18,948,000	職員薪金	19,308,000	職員28人薪金(詳用人費用彙計表)。
2,002,980	1,848,000	工員工資	1,848,000	工員5人工資(詳用人費用彙計表)。
64,561		聘僱及兼職人員薪資		
60,820		聘用人員薪金		
3,741		兼職人員酬金		
813,718	781,660	超時工作報酬	1,117,800	較上年度預算數781,660元，增加336,140元。
813,718	781,660	加班費	1,117,800	
			1,049,933	不休假出勤加班費。
			67,867	職員趕辦業務及例假日人力支援加班費(統籌業務費)。
4,879,167	5,132,500	獎金	5,685,500	較上年度預算數5,132,500元，增加553,000元。
2,308,749	2,533,000	考績獎金	3,041,000	依考績法規定核發之獎金。
2,570,418	2,599,500	年終獎金	2,644,500	依規定於年節加發之獎金。
1,972,966	1,827,024	退休及卹償金	2,146,200	較上年度預算數1,827,024元，增加319,176元。
1,648,786	1,679,184	職員退休及離職金	1,998,360	提撥退撫基金。
324,180	147,840	工員退休及離職金	147,840	提撥勞工退休準備金。
2,772,498	2,718,816	福利費	2,821,500	較上年度預算數2,718,816元，增加102,684元。
1,917,109	1,835,496	分擔員工保險費	1,938,180	分擔公保、勞保、健保費。
333,954	355,320	員工通勤交通費	355,320	
			108,864	職員、技工、工友上班交通費，9人*12月*1,008元。
			90,720	職員、技工、工友上下班交通費，6人*12月*1,260元。
			42,336	職員、技工、工友上下班交通費，3人*12月*1,176元。
			113,400	職員、技工、工友上下班交通費，15人*12月*630元。

臺北市地方教育發展基金－臺北市立中山女子高級中學

基金用途－一般行政管理計畫明細表

中華民國111年度

單位：新臺幣元

前年度 決算數	上年度 預算數	科 目	本 年 度 預 算 數	說 明
521,435	528,000	其他福利費	528,000	休假旅遊補助費。
1,838,560	1,838,000	服務費用	1,862,000	
1,404,612	938,000	一般服務費	962,000	較上年度預算數938,000元，增加24,000元。
1,338,850	872,000	外包費	896,000	
			456,000	職工(技工、工友)業務外包費，1人*12月*38,000元。
			440,000	消化超額職工11人(技工、工友)業務外包費。
65,762	66,000	體育活動費	66,000	文康活動費，本校編列職員28人，工員5人，合計33人，每人編列2,000元。
253,948	720,000	專業服務費	720,000	較上年度預算數720,000元，無增減。
253,948	720,000	其他專業服務費	720,000	校園安全機械定點、機動巡邏等保全費用。
180,000	180,000	公共關係費	180,000	較上年度預算數180,000元，無增減。
180,000	180,000	公共關係費	180,000	校長特別費，12月*15,000元。
554,572	585,000	材料及用品費	577,000	
554,572	585,000	用品消耗	577,000	較上年度預算數585,000元，減少8,000元。
554,572	585,000	辦公(事務)用品	577,000	
			576,933	本校奉核定普通班62班、集中式資優班3班，統籌業務費計算如下:1,290元*15班*12月=232,200元，810元*15班*12月=145,800元，640元*35班*12月=268,800元，以上合計646,800元，除依實際需求移列加班費67,867元、會費2,000元外，其餘如列數。
			67	配合預算編列至千元，增列進位數67元。
8,300		稅捐及規費(強制費)		
8,300		規費		
8,300		行政規費與強制費		
2,000	2,000	會費、捐助、補助、分攤、照護、救濟與交流活動費	2,000	
2,000	2,000	會費	2,000	較上年度預算數2,000元，無增減。
2,000	2,000	職業團體會費	2,000	護理師2人公會會費(統籌業務費)。

臺北市地方教育發展基金－臺北市立中山女子高級中學

基金用途－建築及設備計畫明細表

中華民國111年度

單位：新臺幣元

前年度決算數	上年度預算數	科 目	本年度預算數	說 明
19,182,798	20,772,000	合計	10,423,000	
19,182,798	20,772,000	購建固定資產、無形資產及非理財目的之長期投資	10,423,000	
7,436,562	4,068,000	購建固定資產	3,528,000	
7,436,562	4,068,000	一般建築及設備計畫	3,528,000	
		班級設備	798,500	
		購置機械及設備	528,500	
			13,000	新購身體組成分析儀1臺。
			309,000	汰換數位快印機1臺。
			28,000	新購壓克力彎折機1臺。
			28,000	新購真空脫泡機1臺。
			100,000	新購圖書教具滅菌機1臺。
			27,000	新購收音攝影套組(含充電電池、變壓器)1組。
			23,500	新購空壓機組1組。
		購置交通及運輸設備	21,000	
			21,000	新購人聲效果器(含麥克風及對應麥克風系統)1組。
		購置雜項設備	249,000	
			49,000	新購健身飛輪1臺。
			15,000	新購無線吸塵器1臺。
			37,000	新購鋼板快印機油墨滾筒1個。
			16,000	新購功能訓練炮筒1組。
			12,000	新購保加利亞負重沙袋1組。
			120,000	新購圖書。
		特殊班設備	80,000	
		購置機械及設備	44,000	
			22,000	汰換46吋液晶顯示器1組。
			22,000	新購移液分注器，2支*11,000元。
		購置交通及運輸設備	24,000	
			24,000	新購廣播錄音系統(含麥克風)1組。
		購置雜項設備	12,000	
			12,000	新購圖書。

臺北市地方教育發展基金－臺北市立中山女子高級中學

基金用途－建築及設備計畫明細表

中華民國111年度

單位：新臺幣元

前年度 決算數	上年度 預算數	科 目	本 年 度 預 算 數	說 明
		資訊設備	1,410,500	
		購置機械及設備	1,410,500	
			861,000	汰換桌上型電腦(含顯示器))，35部*24,600元(電腦專案計畫)。
			137,500	新購筆記型電腦，5部*27,500 元(電腦專案計畫)。
			412,000	汰換網路及資訊周邊設備(電 腦專案計畫)。
7,436,562	4,068,000	校園設備		
4,455,678	2,184,200	購置機械及設備		
895,377	394,000	購置交通及運輸設備		
2,085,507	1,489,800	購置雜項設備		
		電話總機設備改善工程	774,000	
		購置交通及運輸設備	774,000	
			50,000	汰換4路留言系統1臺。
			724,000	汰換總機主機系統(含16路外線 、160路類比單機埠等)1組。
		運動場域照明汰換工程	360,000	
		購置交通及運輸設備	360,000	
			360,000	汰換150W泛光型LED燈，24組 *15,000元。
		自來水管汰換工程	105,000	
		購置機械及設備	105,000	
			90,000	汰換7.5HP揚水泵浦，2臺 *45,000元。
			15,000	汰換1HP揚水泵浦1臺。
38,500	36,000	購置無形資產	36,000	
38,500	36,000	一般建築及設備計畫	36,000	
		資訊設備	36,000	
		購置電腦軟體	36,000	
			36,000	電腦教學軟體費(電腦專案計 畫)。
38,500	36,000	校園軟體設備		
38,500	36,000	購置電腦軟體		
11,707,736	16,668,000	遞延支出	6,859,000	

臺北市地方教育發展基金－臺北市立中山女子高級中學

基金用途－建築及設備計畫明細表

中華民國111年度

單位：新臺幣元

前年度 決算數	上年度 預算數	科 目	本 年 度 預 算 數	說 明
11,707,736	16,668,000	一般建築及設備計畫	6,859,000	
		排球場暨周邊環境整修工程	2,489,000	
		其他遞延支出	2,489,000	
			2,277,222	一、施工費。
			166,237	二、委託技術服務費(總包價法)。
			45,541	三、工程管理費(按施工費約2%提列)。
		運動場域照明汰換工程	37,000	
		遞延修繕房屋建築支出	37,000	
			37,000	一、施工費。
		自來水管汰換工程	3,433,000	
		遞延修繕房屋建築支出	3,433,000	
			3,164,132	一、施工費。
			205,825	二、委託技術服務費(總包價法)。
			63,043	三、工程管理費(按施工費約2%提列)。
		專科教室環境改善工程	900,000	
		遞延修繕房屋建築支出	900,000	
			794,416	一、施工費。
			65,936	二、委託技術服務費(總包價法)。
			23,760	三、室內裝修審查費。
			15,888	四、工程管理費(按施工費約2%提列)。
11,707,736	16,668,000	校園整修工程		
6,842,278	9,848,000	遞延修繕房屋建築支出		
4,865,458	6,820,000	其他遞延支出		

本 頁 空 白

預 算 參 考 表

臺北市地方教育發展基金－臺北市立中山女子高級中學

預計平衡表

中華民國111年12月31日

單位：新臺幣千元

109年(前年) 12月31日 決算數	科 目	111年12月31日 預計數	110年12月31日 預計數	比較增減(-)
14,277,644	資產合計	14,245,981	14,261,022	-15,041
14,277,644	資產	14,245,981	14,261,022	-15,041
38,069	流動資產	6,406	21,447	-15,041
37,336	現金	5,673	20,714	-15,041
37,336	銀行存款	5,673	20,714	-15,041
83	應收款項	83	83	
83	其他應收款	83	83	
650	預付款項	650	650	
650	預付費用	650	650	
16,134	投資、長期應收款項、貸墊款及準備金	16,134	16,134	
16,134	準備金	16,134	16,134	
6,269	退休及離職準備金	6,269	6,269	
9,865	其他準備金	9,865	9,865	
14,223,440	其他資產	14,223,440	14,223,440	
14,223,440	什項資產	14,223,440	14,223,440	
107	暫付及待結轉帳項	107	107	
14,223,334	代管資產	14,223,334	14,223,334	
14,277,644	負債及基金餘額合計	14,245,981	14,261,022	-15,041
14,235,173	負債	14,235,173	14,235,173	
3,139	流動負債	3,139	3,139	
3,120	應付款項	3,120	3,120	
974	應付代收款	974	974	
2,146	應付費用	2,146	2,146	
19	預收款項	19	19	
19	預收收入	19	19	
14,232,034	其他負債	14,232,034	14,232,034	
14,232,034	什項負債	14,232,034	14,232,034	
1,277	存入保證金	1,277	1,277	
6,269	應付退休及離職金	6,269	6,269	
14,223,334	應付代管資產	14,223,334	14,223,334	
1,154	暫收及待結轉帳項	1,154	1,154	
42,471	基金餘額	10,808	25,849	-15,041
42,471	基金餘額	10,808	25,849	-15,041
42,471	基金餘額	10,808	25,849	-15,041
42,471	累積餘額	10,808	25,849	-15,041

註：1.信託代理與保證資產(負債)前年度決算數2,332,890元，上年度預計數2,332,890元，本年度預計數2,332,890元。

2.或有資產(負債)0元。

3.本基金自93年度起，本固定項目分開原則，將屬長期固定帳項，包括固定資產532,235,634元、無形資產103,707元及長期債務0元等，另立帳類管理，未納入本表。

臺北市地方教育發展基金一

各項費用

中華民國

前年度 決算數	上年度 預算數	計畫別		合計	高中及高職教育計 畫
		用途別科目			
415,663,230	422,249,000	合計		401,242,000	355,451,000
367,624,765	375,093,000	用人費用		368,176,000	335,249,000
164,808,234	165,576,000	正式員額薪資		158,232,000	137,076,000
162,805,254	163,728,000	職員薪金		156,384,000	137,076,000
2,002,980	1,848,000	工員工資		1,848,000	
11,681,032	9,856,876	聘僱及兼職人員薪資		11,411,540	11,411,540
722,260	634,476	聘用人員薪金		1,520,340	1,520,340
10,958,772	9,222,400	兼職人員酬金		9,891,200	9,891,200
2,401,101	3,030,922	超時工作報酬		3,102,488	1,984,688
2,229,901	2,790,922	加班費		2,910,488	1,792,688
171,200	240,000	值班費		192,000	192,000
39,267,682	39,840,810	獎金		46,003,688	40,318,188
18,034,945	19,064,500	考績獎金		26,034,644	22,993,644
21,232,737	20,776,310	年終獎金		19,969,044	17,324,544
128,435,167	135,785,952	退休及卹償金		128,535,684	126,389,484
128,110,987	135,638,112	職員退休及離職金		128,387,844	126,389,484
324,180	147,840	工員退休及離職金		147,840	
21,031,549	21,002,440	福利費		20,890,600	18,069,100
15,233,242	14,228,460	分擔員工保險費		14,093,508	12,155,328
339,482	670,000	傷病醫藥費		690,000	690,000
1,674,690	1,854,720	員工通勤交通費		1,975,932	1,620,612
3,784,135	4,249,260	其他福利費		4,131,160	3,603,160
19,397,547	18,475,000	服務費用		15,170,000	13,308,000
5,269,498	5,199,109	水電費		5,171,449	5,171,449
4,811,124	4,619,937	工作場所電費		4,714,000	4,714,000
448,925	568,372	工作場所水費		448,000	448,000
9,449	10,800	氣體費		9,449	9,449
204,279	230,000	郵電費		210,000	210,000
57,219	70,000	郵費		60,000	60,000
147,060	160,000	電話費		150,000	150,000
293,168	355,690	旅運費		319,790	319,790

臺北市立中山女子高級中學

彙計表

111年度

單位：新臺幣元

一般行政管理計畫	建築及設備計畫				
35,368,000	10,423,000				
32,927,000					
21,156,000					
19,308,000					
1,848,000					
1,117,800					
1,117,800					
5,685,500					
3,041,000					
2,644,500					
2,146,200					
1,998,360					
147,840					
2,821,500					
1,938,180					
355,320					
528,000					
1,862,000					

臺北市地方教育發展基金一

各項費用

中華民國

前年度 決算數	上年度 預算數	計畫別	合計	高中及高職教育計 畫
		用途別科目		
181,298	261,690	國內旅費	246,690	246,690
96,300		國外旅費		
5,250	64,000	貨物運費	64,000	64,000
10,320	30,000	其他旅運費	9,100	9,100
784,023	727,374	印刷裝訂與廣告費	587,200	587,200
784,023	727,374	印刷及裝訂費	587,200	587,200
3,347,513	3,386,999	修理保養及保固費	3,482,777	3,482,777
1,691,090	1,686,919	一般房屋修護費	1,708,377	1,708,377
678,860	1,142,080	機械及設備修護費	874,400	874,400
977,563	558,000	雜項設備修護費	900,000	900,000
11,283	10,080	保險費	11,720	11,720
4,925		一般房屋保險費		
6,358	10,080	其他保險費	11,720	11,720
3,110,774	1,813,748	一般服務費	1,836,064	874,064
46,600	22,500	佣金、匯費、經理費及手續費	21,408	21,408
2,123,090	1,377,248	外包費	1,404,656	508,656
537,980		計時與計件人員酬金		
403,104	414,000	體育活動費	410,000	344,000
6,197,009	6,572,000	專業服務費	3,371,000	2,651,000
50,000		法律事務費		
4,486,992	5,413,600	講課鐘點、稿費、出席審查及查詢費	2,399,600	2,399,600
99,980	140,400	委託檢驗(定)試驗認證費	140,400	140,400
566,401	298,000	試務甄選費	101,000	101,000
649,788		電腦軟體服務費		
343,848	720,000	其他專業服務費	730,000	10,000
180,000	180,000	公共關係費	180,000	
180,000	180,000	公共關係費	180,000	
7,788,460	5,907,000	材料及用品費	5,918,000	5,341,000
3,473,643	1,238,584	使用材料費	1,600,230	1,600,230
3,473,643	1,238,584	設備零件	1,600,230	1,600,230
4,314,817	4,668,416	用品消耗	4,317,770	3,740,770

臺北市立中山女子高級中學

彙計表

111年度

單位：新臺幣元

一般行政管理計畫	建築及設備計畫				
962,000					
896,000					
66,000					
720,000					
720,000					
180,000					
180,000					
577,000					
577,000					

臺北市地方教育發展基金一

各項費用

中華民國

前年度 決算數	上年度 預算數	計畫別		合計	高中及高職教育計 畫
		用途別科目			
798,565	826,576	辦公(事務)用品		874,430	297,430
172,857	180,100	報章雜誌		120,100	120,100
57,628	17,000	農業與園藝用品及環境美化費		42,200	42,200
118,580	120,000	服裝		120,000	120,000
171,029	65,000	醫療用品(非醫療院所使用)		80,000	80,000
2,996,158	3,459,740	其他用品消耗		3,081,040	3,081,040
136,525	81,000	租金、償債、利息及相關手續費		81,000	81,000
132,125	76,200	交通及運輸設備租金		81,000	81,000
132,125	76,200	車租		81,000	81,000
4,400	4,800	雜項設備租金			
4,400	4,800	雜項設備租金			
19,182,798	20,772,000	購建固定資產、無形資產及非理財目的 之長期投資		10,423,000	
7,436,562	4,068,000	購建固定資產		3,528,000	
4,455,678	2,184,200	購置機械及設備		2,088,000	
895,377	394,000	購置交通及運輸設備		1,179,000	
2,085,507	1,489,800	購置雜項設備		261,000	
38,500	36,000	購置無形資產		36,000	
38,500	36,000	購置電腦軟體		36,000	
11,707,736	16,668,000	遞延支出		6,859,000	
6,842,278	9,848,000	遞延修繕房屋建築支出		4,370,000	
4,865,458	6,820,000	其他遞延支出		2,489,000	
9,200		稅捐及規費(強制費)			
9,200		規費			
9,200		行政規費與強制費			
1,409,962	1,881,000	會費、捐助、補助、分攤、照護、救濟 與交流活動費		1,409,000	1,407,000
2,000	2,000	會費		2,000	
2,000	2,000	職業團體會費		2,000	
1,015,450	1,465,200	捐助、補助與獎助		947,200	947,200
915,910	1,435,920	獎助學員生給與		852,200	852,200
99,540	29,280	其他捐助、補助與獎助		95,000	95,000
392,512	413,800	補貼、獎勵、慰問、照護與救濟		459,800	459,800

臺北市立中山女子高級中學

彙計表

111年度

單位：新臺幣元

一般行政管理計畫	建築及設備計畫				
577,000	10,423,000 3,528,000 2,088,000 1,179,000 261,000 36,000 36,000 6,859,000 4,370,000 2,489,000				
2,000					
2,000					
2,000					

臺北市地方教育發展基金一

各項費用

中華民國

前年度 決算數	上年度 預算數	計畫別		
		用途別科目	合計	
113,322	28,800	獎勵費用	151,800	151,800
279,190	385,000	其他補貼、獎勵、慰問、照護與救濟	308,000	308,000
18,324		短絀與賠償給付	19,000	19,000
18,324		賠償給付	19,000	19,000
18,324		一般賠償	19,000	19,000
95,649	40,000	其他	46,000	46,000
95,649	40,000	其他支出	46,000	46,000
95,649	40,000	其他	46,000	46,000

臺北市立中山女子高級中學

彙計表

111年度

單位：新臺幣元

一般行政管理計畫	建築及設備計畫				

臺北市地方教育發展基金－臺北市立中山女子高級中學

員工人數彙計表

中華民國111年度

單位：人

計 畫 及 項 目	上年度最高可 進用員額數	本年度 增減(-)數	本年度最高可 進用員額數	說 明
合計	207	-2	205	
高中及高職教育計畫部分	174	-2	172	
職員	173	-4	169	
聘用	1	2	3	
一般行政管理計畫部分	33		33	
職員	28		28	
技工	2		2	
工友	3		3	

註：1.本表約僱、聘用係指奉准有案之約聘僱人員。

2.外包費編列救生員1人、工友外包1人、消化超額職工11人等，計140萬4,656元。

本 頁 空 白

臺北市地方教育發展基金一

用人費用

中華民國

計畫及項目	合計	正式 員額 薪資	聘僱 人員 薪資	超時 工作 報酬	津貼	獎 金		
						年終獎金	考績獎金	其他
合計	368,176,000	158,232,000	1,520,340	3,102,488		19,969,044	26,034,644	
高中及高職 教育計畫	335,249,000	137,076,000	1,520,340	1,984,688		17,324,544	22,993,644	
職員薪金	137,076,000	137,076,000						
聘用人員 薪金	1,520,340		1,520,340					
兼職人員 酬金	9,891,200							
加班費	1,792,688			1,792,688				
值班費	192,000			192,000				
考績獎金	22,993,644						22,993,644	
年終獎金	17,324,544					17,324,544		
職員退休 及離職金	126,389,484							
分擔員工 保險費	12,155,328							
傷病醫藥 費	690,000							
員工通勤 交通費	1,620,612							
其他福利 費	3,603,160							
一般行政管 理計畫	32,927,000	21,156,000		1,117,800		2,644,500	3,041,000	
職員薪金	19,308,000	19,308,000						
工員工資	1,848,000	1,848,000						
加班費	1,117,800			1,117,800				
考績獎金	3,041,000						3,041,000	
年終獎金	2,644,500					2,644,500		
職員退休 及離職金	1,998,360							

臺北市立中山女子高級中學

彙計表

111年度

單位：新臺幣元

退休及卹償金		資遣費	福 利 費					提繳費	兼任 人員 用人 費用
退休金	卹償金		分擔 保險費	傷病 醫藥費	提撥 福利金	員工通勤 交通費	其他		
128,535,684			14,093,508	690,000		1,975,932	4,131,160	9,891,200	
126,389,484			12,155,328	690,000		1,620,612	3,603,160	9,891,200	
126,389,484			12,155,328	690,000		1,620,612	3,603,160	9,891,200	
2,146,200			1,938,180			355,320	528,000		
1,998,360									

臺北市地方教育發展基金一

用人費用

中華民國

計畫及項目	合計	正式 員額 薪資	聘僱 人員 薪資	超時 工作 報酬	津貼	獎 金		
						年終獎金	考績獎金	其他
工員退休 及離職金	147,840							
分擔員工 保險費	1,938,180							
員工通勤 交通費	355,320							
其他福利 費	528,000							

註：1.本表兼任人員用人費用，係學校教職員兼課或請假代課鐘點費。

2.外包費編列救生員1人、工友外包1人、消化超額職工11人等，計140萬4,656元。

臺北市立中山女子高級中學

彙計表

111年度

單位：新臺幣元

退休及卹償金		資遣費	福 利 費					提繳費	兼任人員用人費用
退休金	卹償金		分擔保險費	傷病醫藥費	提撥福利金	員工通勤交通費	其他		
147,840			1,938,180			355,320	528,000		

臺北市地方教育發展基金一

聘用及約僱

中華民國

區分及職稱	人數	擔任工作	聘用或約僱起訖期間	薪點	年需經費
合計	3				2,229,064
聘用人員小計	3				2,229,064
專業人員	3				2,229,064
聘用人員(424)	1	學生心理評估及輔導諮商等服務。	111/1/1-111/12/31	424	883,070
聘用人員(296)	2	校園安全維護及學生生活輔導等。	111/1/1-111/12/31	296	1,345,994

臺北市立中山女子高級中學

人員明細表

111年度

單位：新臺幣元

小計	月 支			經費來源 及其科目
	折合 金額	勞保 保險費	健康 保險費	
52,873	52,873			高中及高職教育計畫
36,911	36,911			高中及高職教育計畫

臺北市地方教育發展基金－臺北市立中山女子高級中學

單位（或計畫）成本分析表

中華民國111年度

單位：新臺幣千元

計 畫 別	單 位	單位成本(元)或 平均利(費)率	數 量	預 算 數	說 明
合計				401,242	
高中及高職教育計畫				355,451	
一般行政管理計畫				35,368	
建築及設備計畫				10,423	

臺北市地方教育發展基金－臺北市立中山女子高級中學

5年來主要業務計畫分析表

中華民國111年度

單位：新臺幣千元

年度及項目	單位	數量	單位成本(元)或 平均利(費)率	金額	說明
(本)年度預算數					
高中及高職教育計畫				355,451	
(上)年度預算數					
高中及高職教育計畫				367,796	
(前)年度決算數					
高中及高職教育計畫				363,233	
(108)年度決算數					
高中及高職教育計畫				367,369	
(107)年度決算數					
高中及高職教育計畫				378,162	

臺北市地方教育發展基金－臺北市立中山女子高級中學

資本資產明細表

中華民國111年度

單位：新臺幣千元

項 目	取得成本 (期初餘額)	以前年度 累計折舊/ 長期投資 評 價	本 年 度 變 動				本年度累計折 舊/長期投資 評價變動數	期末餘額	
			增加		減少				主要增減 原因說明
			金額	類型	金額	類型			
合計	827,809	275,664	3,564		30		23,340	532,339	
土地改良物	9,910	6,293					414	3,203	
房屋及建築	660,831	146,373					11,882	502,577	
機械及設備	83,235	63,593	2,088	增置			8,146	13,583	
交通及運輸 設備	13,247	11,733	1,179	增置			622	2,071	
雜項設備	60,488	47,671	261	增置			2,276	10,802	
電腦軟體	98		36	增置	30	無形資 產攤銷		104	