

中華民國 113 年度

4-0501054

臺北市總預算

臺北市政府教育局主管

臺北市地方教育發展基金

臺北市立中山女子高級中學附屬單位預算之分預算

(特別收入基金)

臺北市立中山女子高級中學編

# 臺北市地方教育發展基金－臺北市立中山女子高級中學

## 目 次

中華民國113年度

一、財務摘要 .....	第 1 頁
二、業務計畫及預算概要 .....	第 3 -15 頁
三、預算主要表	
(一) 基金來源、用途及餘絀預計表 .....	第 17 頁
(二) 現金流量預計表 .....	第 18 頁
四、預算明細表	
(一) 基金來源－違規罰款收入明細表 .....	第 19 頁
(二) 基金來源－服務收入明細表 .....	第 20 頁
(三) 基金來源－財產處分收入明細表 .....	第 21 頁
(四) 基金來源－租金收入明細表 .....	第 22 頁
(五) 基金來源－其他財產收入明細表 .....	第 23 頁
(六) 基金來源－公庫撥款收入明細表 .....	第 24 頁
(七) 基金來源－學雜費收入明細表 .....	第 25 頁
(八) 基金來源－受贈收入明細表 .....	第 26 頁
(九) 基金來源－雜項收入明細表 .....	第 27 頁
(十) 基金用途－高中及高職教育計畫明細表 .....	第 28 -42 頁
(十一) 基金用途－一般行政管理計畫明細表 .....	第 43 -44 頁
(十二) 基金用途－建築及設備計畫明細表 .....	第 45 -46 頁
五、預算參考表	
(一) 預計平衡表 .....	第 47 頁
(二) 各項費用彙計表 .....	第 48 -55 頁
(三) 員工人數彙計表 .....	第 56 頁
(四) 用人費用彙計表 .....	第 58 -59 頁

# 臺北市地方教育發展基金－臺北市立中山女子高級中學

## 目 次

中華民國113年度

(五) 聘用及約僱人員明細表 .....	第 60 – 61 頁
(六) 單位 (或計畫) 成本分析表 .....	第 62 頁
(七) 5 年來主要業務計畫分析表 .....	第 63 頁
(八) 資本資產明細表 .....	第 64 頁

# 臺北市地方教育發展基金－臺北市立中山女子高級中學

## 財務摘要

中華民國113年度

單位：新臺幣千元

項 目	本 年 度	上 年 度	比較增減數	%
經營成績：				
基金來源	407,872	410,708	-2,836	-0.69
基金用途	412,939	423,276	-10,337	-2.44
賸餘(短絀)	-5,067	-12,568	7,501	--
餘絀情形：				
基金餘額	12,635	17,702	-5,067	-28.62
現金流量(註)：				
現金及約當現金之淨增(減)	-5,067	-12,568	7,501	--

附註：現金流量係採現金及約當現金基礎，包括現金及自投資日起3個月內到期或清償之債權證券。

本 頁 空 白

# 業務計畫及預算概要

# 臺北市地方教育發展基金 - 臺北市立中山女子高級中學

## 業務計畫及預算概要

中華民國 113 年度

### 壹、基金概況

#### 一、設立宗旨及願景：

- (一) 本校遵照憲法第 158 條及 160 條規定，教育文化應發展國民之民族精神、自治精神，國民道德與健全體格、科學及生活智能，以培養八大學習領域及十大基本能力。
- (二) 本校自 91 年度起依教育經費編列與管理法第 13 條規定設置「臺北市地方教育發展基金」，以促進教育健全發展，提昇教育經費運用績效。
- (三) 本校在既有深厚的優質根基上，結合有效能的行政團隊、高專業的教師社群、高支持度的家長團體，持續以團隊合作、集體智慧，掌握學校內部優勢，盱衡外部環境機會，並呼應新世紀教育發展需求，及資質優秀且高度自我期許的學生特質，本著「成就每一個孩子—適性揚才、終身學習」、「自發、互動、共好」的 12 年國教基本理念，在「國家人才培育使命；百年名校歷史定位」校務經營方向下，扣合「卓越中山、永續精進；國際視野、未來領袖」的學校願景，持續深化精緻，透過教師專業學習社群運作，開發多元創新校本特色課程，及數理科學類、人文社會科學類與生活領域類及各類潛在課程，培養學生校本關鍵能力，以達成「落實全人教育，培育具備國際視野的未來領袖」的目標。

#### 二、施政重點：

- (一) 開啟多元智慧：尊重每個學生獨特的個性，以多元智慧的觀點協助他找到生命的亮點，肯定天生我才必有用，能知於學，樂於學。
- (二) 培養生活能力：培養學生帶得走的公民關鍵能力，強化自我管理、閱讀理解、理性批判、問題解決、奉獻服務、溝通表達等核心素養。
- (三) 蘊育人文情懷：在溫馨開放的校園文化中，孕育人文情懷，學會尊重、包容；建構生命的價值、完成人性的開展。
- (四) 建置溫馨民主的校園文化：
  1. 以參與式管理，落實行政、教師會、家長會三者的良性互動。
  2. 以學生第一，教學優先的觀念提昇行政服務效率。
  3. 放下威權心態，開啟校園民主之風氣。
- (五) 推動適性教學：

## 業務計畫及預算概要

中華民國 113 年度

1. 落實校本課程理念，採多元化、活潑化的教學及評量。
2. 運用校內、外資源，加強多元學習能力。
3. 關懷相對弱勢學生之教學及輔導。
4. 推動行動學習，充實學生運用資訊之知能，並提昇教師運用學習載具教學之能力。

(六) 辦理發展性的訓輔活動：

1. 辦理各項活動、競賽及展演。
2. 推動校內外學習服務。
3. 發展績優社團及校隊，如排球、合唱、樂旗隊、童軍等。
4. 加強新興領域教育的辦理，並融入各科教學以收成效。

(七) 辦理特色課程：

1. 配合十二年國民基本教育，發展特色課程，透過特色課程之實施，達成適性揚才之目的。
2. 透過教師專業發展及學校資源統整，改變教師教學方式及學生學習模式，永續精進發展特色課程。

三、組織概況：

本校設置校長 1 人，綜理全校校務，下設教務處、學生事務處、總務處、圖書館、輔導室、會計室及人事室等單位。

內部分層業務如下：

(一) 教務處：秉承校長之命，辦理全校教務事項。

1. 教學組：掌理課程編排、課業考查、教學研究及教學指導等事項。
2. 註冊組：掌理註冊、編班、轉學、休學及成績考查等有關學籍事項。
3. 設備組：掌理教學設備計畫之擬定、用具之管理、保管等事項。
4. 特殊教育組：掌理特教學生特殊需求之安排，包括資源班之入班教學輔導等個別化教育計畫或個別輔導計畫等事項。
5. 實驗研究組：辦理教師專業發展評鑑、教學輔導制度、多元跨班選修課程規劃等事項。

(二) 學生事務處：秉承校長之命，辦理全校學生事務事項。

1. 訓育組：掌理訓育計畫之擬定，指導班聯會、畢聯會等學生自治團體之健全發展，並透過各項活動，實施性別教育，人權教育與



## 業務計畫及預算概要

中華民國 113 年度

群已關係之教育。

2. 社團活動組：掌理學生社團活動，學生服務學習、校外競賽、國際教育旅行等，指導各社團自治組織，引導學生多元發展。
3. 生活輔導組：重視生活輔導之技巧與方法，加強道德教育與法律常識教育以落實全方位人格教育為目標。
4. 體育組：加強學生體能訓練，重視團隊合作精神與良好運動風度之養成。
5. 衛生組：重視校園環境之整理與美化，配合宣導實施防災意識、環保教育與人口教育。

(三) 總務處：秉承校長之命，辦理全校總務事項。

1. 庶務組：辦理校舍場地佈置及環境美化，監督校舍建築及整修，財物購買保管及分配等事項。
2. 出納組：辦理現金、票據、契約之保管等收支移轉等事項。
3. 文書組：辦理公文收發登記與典守學校印信，撰擬繕校及檔案保管等事項。

(四) 圖書館：秉承校長之命，辦理圖書分類編目、自動化作業系統維護，參考諮詢服務，推動圖書館利用教育及資訊融入教學、校園網路管理等事項。

1. 資訊媒體組：掌理校務行政資訊系統維護，資訊教學之推動等事項。
2. 讀者服務組：辦理各項閱讀推廣、圖書館利用教育、國際教育等業務。

(五) 輔導室：秉承校長之命，視學生身心狀況及需求提供發展性輔導，介入性輔導或處理性輔導，並掌理學生輔導與諮商，實施適性生涯輔導等事項。

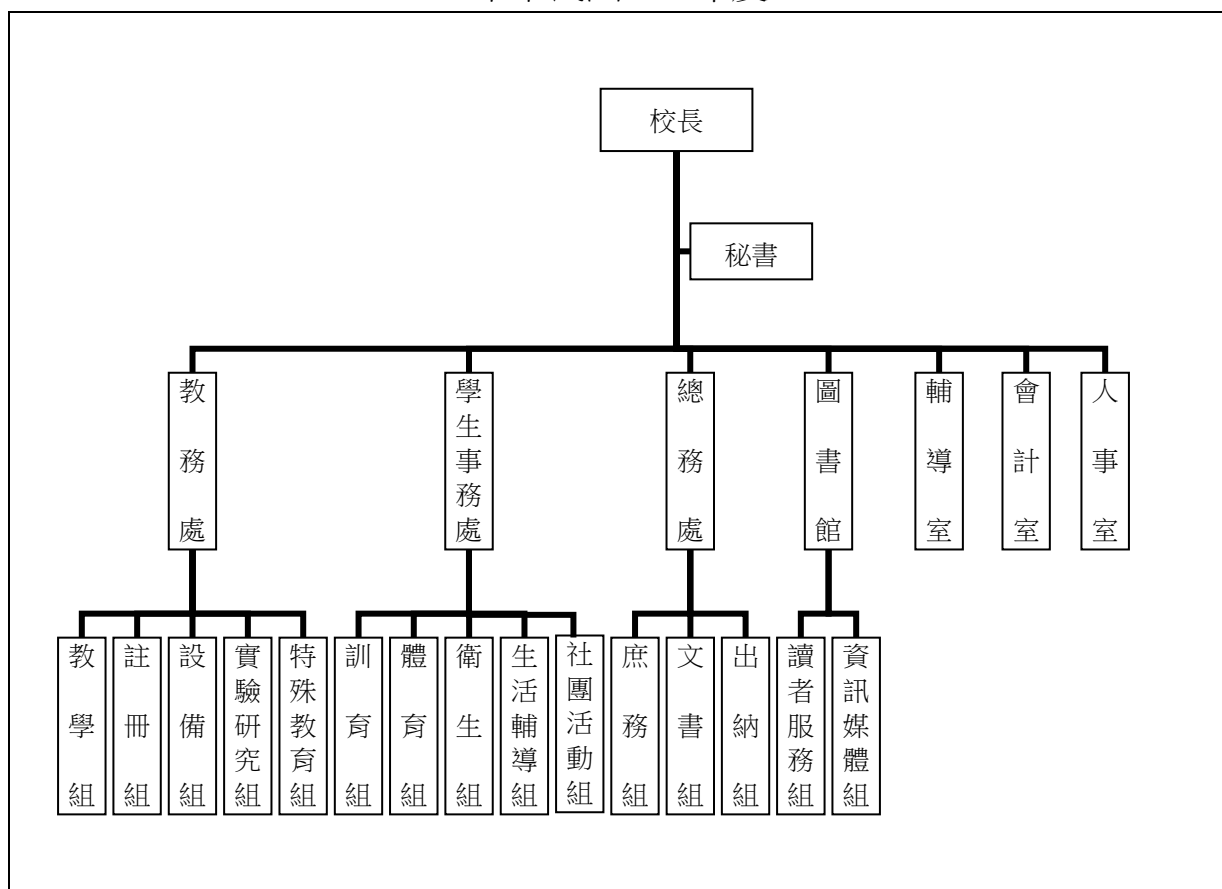
(六) 會計室：秉承上級主計機關之監督與指導，並受校長之指揮，依法辦理歲計、會計、統計等事項。

(七) 人事室：秉承上級人事機關之監督與指導，並受校長之指揮，依法辦理人事管理查核等事項。

# 臺北市地方教育發展基金 - 臺北市立中山女子高級中學

## 業務計畫及預算概要

中華民國 113 年度



#### 四、基金歸類及屬性：

本校地方教育發展基金依據教育經費編列與管理法第 13 條規定設置，本基金為預算法第 4 條第 1 項第 2 款第 5 目所定之特別收入基金，以本府教育局為管理機關。

### 貳、業務計畫

#### 一、基金來源：

單位：新臺幣千元

業務計畫	本年度預算數	實施內容
徵收及依法分配收入	5	本年度預計收取廠商履約逾期罰款等收入。
勞務收入	844	本年度預計辦理 2 學期教科書採購收取之作業管理費、收取資優班甄選報名費及教師甄選報名費等收入。
財產收入	723	本年度預計辦理財產報廢變賣之殘值收入、教職員工停車收入、校園場地開放收入、熱食部房地使用費收入等。

# 臺北市地方教育發展基金 - 臺北市立中山女子高級中學

## 業務計畫及預算概要

中華民國 113 年度

政府撥入收入	367,960	本年度預計由公庫撥入數。
教學收入	37,093	本年度預計收取學生之學費、雜費、課業輔導等收入。
其他收入	1,247	本年度預計收取各界捐款收入及數位學生證補卡等收入。

### 二、基金用途：

單位：新臺幣千元

業務計畫	本年度預算數	實施內容
高中及高職教育計畫	404,445	本年度預計辦理教學事項為： 1. 各項教學、學生事務、圖書及輔導等業務。 2. 新購生活科技、自然、社會、圖書等各科教學用品，充實各科教材及用具。 3. 革新教學方法，提高教學效能。 4. 辦理暑期泳訓班、教師甄選、指定活動等項目。
一般行政管理計畫	3,130	本年度預計辦理事項為： 1. 綜理學校總務、人事、會計等業務。 2. 配合校務推動行政處室支援工作，進而增進校務運作。
建築及設備計畫	5,364	本年度預計辦理事項為： 1. 購置各學科教學課程所需教學設備、圖書館典藏之圖書。 2. 辦理家政樓防水工程。

### 參、預算概要

#### 一、基金來源及用途之預計：

##### (一) 本年度基金來源：

違規罰款收入 5 千元，服務收入 84 萬 4 千元、財產處分收入 1 萬元、租金收入 4 萬 8 千元，其他財產收入 66 萬 5 千元、公庫撥款收入 3 億 6,796 萬元、學雜費收入 3,709 萬 3 千元、受贈收入 100 萬元、雜項收入 24 萬 7 千元，本年度基金來源 4 億 787 萬 2 千元，較上年度預算數 4 億 1,070 萬 8 千元，減少 283 萬 6 千元，約 0.69%，主要係公庫撥款收入減少所致。

# 臺北市地方教育發展基金 - 臺北市立中山女子高級中學

## 業務計畫及預算概要

中華民國 113 年度

### (二) 本年度基金用途：

高中及高職教育計畫 4 億 444 萬 5 千元，一般行政管理計畫 313 萬元，建築及設備計畫 536 萬 4 千元，本年度基金用途 4 億 1,293 萬 9 千元，較上年度預算數 4 億 2,327 萬 6 千元，減少 1,033 萬 7 千元，約 2.44 %，主要係未繼續承辦基北區免試入學工作，經費減少所致。

### 二、基金餘絀之預計：

本年度基金來源及用途相抵後，差短 506 萬 7 千元，較上年度預算數差短 1,256 萬 8 千元，減少 750 萬 1 千元，將移用以前基金餘額支應。

### 三、現金流量之預計：

本年度業務活動淨現金流出 506 萬 7 千元。

### 四、補辦預算事項：詳補辦預算明細表

#### (一) 固定資產之建設改良擴充 1,099 萬 8 千元。

- 1.111 年度教育部補助中小學數位學習深耕計畫 8 萬 4 千元。
- 2.111 年度教育部補助前瞻基礎建設之落實創新遠距教學示範學校經費 57 萬 4 千元。
- 3.111 年度為改善教學環境及充實教學設備需要，且具急迫及必要性，由高中及高職教育計畫項下移列固定資產 27 萬 5 千元。
- 4.112 年度教育部補助運動操場及周邊設施整建計畫 715 萬元，學校自籌款分別由教育局學校設施改善準備補助及高中及高職教育計畫項下移列固定資產 74 萬 5 千元與 5 萬元，共計 794 萬 5 千元。
- 5.112 年度教育部補助高中優質化輔助方案計畫 112 萬元。
- 6.112 年度教育部補助前瞻基礎建設之新興科技教育遠距示範服務計畫 24 萬 6 千元。
- 7.112 年度教育部補助精進高級中等學校課程與教學計畫 8 萬 5 千元，學校自籌款由高中及高職教育計畫項下移列固定資產 1 萬 5 千元，共計 10 萬元。
- 8.112 年度教育部補助充實一般科目教學實習設備計畫 50 萬 6 千元，學校自籌款由高中及高職教育計畫項下移列固定資產 14 萬 8 千元，共計 65 萬 4 千元。

# 臺北市地方教育發展基金 - 臺北市立中山女子高級中學

## 業務計畫及預算概要

中華民國 113 年度

肆、以前年度計畫實施成果概述：

一、前（111）年度計畫實施成果概述：

業務計畫	實施概況	實施成果
徵收及依法分配收入	本年度預計收取廠商履約逾期罰款收入。	本年度已收取廠商履約逾期罰款收入 18 萬 9 千元。
勞務收入	本年度預計辦理 2 學期教科書採購收取之作業管理費、收取資優班甄選報名費及教師甄選報名費等收入。	本年度已收取 2 學期教科書作業管理費計 50 萬 2 千元、收取資優班甄選報名費 9 萬 9 千元及教師甄選報名費 10 萬 6 千元等。
財產收入	本年度預計辦理財產報廢變賣之殘值收入、教職員工停車收入、校園場地開放收入、熱食部房地使用費收入等。	本年度已收取財產報廢變賣殘值收入 14 萬元、教職員工停車收入 23 萬 6 千元、校園場地開放收入 6 萬 5 千元、熱食部房地使用費收入 33 萬 6 千元、智慧販賣機使用費收入 1 萬 2 千元等。
政府撥入收入	本年度預計由公庫撥入數。	本年度已收取公庫撥入數 3 億 5,336 萬 1 千元及教育部之補助計畫 987 萬 1 千元。
教學收入	本年度預計收取學生之學費、雜費、課業輔導等收入。	本年度已收取學生之學費、雜費、課業輔導等收入 3,861 萬 7 千元。
其他收入	本年度預計收取各界捐款收入及數位學生證補卡等收入。	本年度已接受各界捐款收入 156 萬元及收取數位學生證補卡等收入 37 萬 6 千元。
高中及高職教育計畫	本年度預計辦理教學事項為： 1. 各項教學、學生事務、圖書及輔導等業務。 2. 新購生活科技、自然、社會、圖書等各科教學用品，充實各科教材及用具。	1. 辦理各項教學、學生事務、圖書及輔導等業務。 2. 配合教學課程購置所需教學用品，充實各科教材及用具。 3. 辦理資優班學生甄選、教師甄選，配合教育局辦理高中工作圈計畫。

# 臺北市地方教育發展基金 - 臺北市立中山女子高級中學

## 業務計畫及預算概要

中華民國 113 年度

	3. 辦理資優班學生甄選、教師甄選、指定活動等項目。	4. 配合課綱訂定各學程教學課程，研發各項多元特色課程。 5. 辦理環境教育、性別平等教育及教學共備等教師成長研習。
一般行政管理計畫	本年度預計辦理事項為： 1. 綜理學校總務、人事、會計等業務。 2. 配合校務推動行政處室支援工作，進而增進校務運作。	綜理學校總務、人事、會計等業務，並配合校務推動行政處室支援工作，進而增進校務運作，達成預期目標。
建築及設備計畫	本年度預計辦理事項為： 1. 購置各學科教學課程所需教學設備。 2. 辦理電話總機設備改善工程。 3. 辦理排球場暨周邊環境整修工程。 4. 辦理自來水管汰換工程。 5. 辦理專科教室環境改善工程。	1. 購置各學科教學課程所需教學設備。 2. 辦理電話總機設備改善工程。 3. 辦理排球場暨周邊環境整修工程。 4. 辦理自來水管汰換工程。 5. 辦理專科教室環境改善工程。

### 二、上年度已過期間（112 年 1 月 1 日至 6 月 30 日止）計畫實施成果概述：

業務計畫	實施概況	實施成果
勞務收入	本年度截至 6 月 30 日止預計辦理 1 學期教科書採購收取之作業管理費、收取教師甄選報名費等收入。	本年度截至 6 月 30 日止已收取 1 學期教科書作業管理費計 22 萬 1 千元、收取教師甄選報名費 6 萬元等。
財產收入	本年度截至 6 月 30 日止預計辦理財產報廢變賣之殘值收入、教職員工停車收入、校園場地開放收入、熱食部房地使用費收入等。	本年度截至 6 月 30 日止已收取財產報廢變賣之殘值收入 2 萬 1 千元、教職員工停車收入 14 萬元、校園場地開放收入 10 萬 2 千元、熱食部房地使用費收入 19 萬 2 千元、智慧販賣機使用費收入 2 萬 4 千元等。

臺北市地方教育發展基金 - 臺北市立中山女子高級中學

業務計畫及預算概要

中華民國 113 年度

政府撥入收入	本年度截至 6 月 30 日止預計公庫撥入數。	本年度截至 6 月 30 日止已收取公庫撥入數 2 億 1,320 萬 5 千元及教育部之補助計畫 431 萬 5 千元。
教學收入	本年度截至 6 月 30 日止預計收取學生之 1 學期學費、雜費、課業輔導等收入。	本年度截至 6 月 30 日止已收取學生 1 學期學費、雜費、課業輔導等收入 1,797 萬 8 千元。
其他收入	本年度截至 6 月 30 日止預計收取各界捐款收入及數位學生證補卡等收入。	本年度截至 6 月 30 日止已接受各界捐款收入 43 萬 9 千元及收取數位學生證補卡等收入 2 萬 3 千元。
高中及高職教育計畫	<p>本年度截至 6 月 30 日止預計辦理教學事項為：</p> <ol style="list-style-type: none"> <li>1. 各項教學、學生事務、圖書及輔導等業務。</li> <li>2. 新購生活科技、自然、社會、圖書等各科教學用品，充實各科教材及用具。</li> <li>3. 辦理教師甄選、指定活動等項目。</li> <li>4. 規劃、辦理基北區免試入學工作。</li> </ol>	<ol style="list-style-type: none"> <li>1. 辦理各項教學、學生事務、圖書及輔導等業務。</li> <li>2. 配合教學課程購置所需教學用品，充實各科教材及用具。</li> <li>3. 配合教育局辦理高中工作圈計畫。</li> <li>4. 配合課綱訂定各學程教學課程，研發各項多元特色課程。</li> <li>5. 辦理環境教育、性別平等教育、特教知能及教學共備等教師成長研習。</li> <li>6. 辦理大學甄選入學備審資料及面試技巧等輔導活動。</li> <li>7. 辦理基北區免試入學報名審件工作。</li> </ol>
一般行政管理計畫	<p>本年度截至 6 月 30 日止預計辦理事項為：</p> <ol style="list-style-type: none"> <li>1. 綜理學校總務、人事、會計等業務。</li> <li>2. 配合校務推動行政處室支援工作，進而增進校務運作。</li> </ol>	持續辦理學校總務、人事、會計等業務，並配合校務推動行政處室支援工作，進而增進校務運作，以達成預期目標。

臺北市地方教育發展基金 - 臺北市立中山女子高級中學

業務計畫及預算概要

中華民國 113 年度

建築及設備計畫	本年度截至 6 月 30 日止預計辦理事項為： 1. 購置各學科教學課程所需教學設備、圖書館典藏之圖書招標作業。 2. 規劃、辦理基北區免試入學工作。	1. 購置各學科教學課程所需教學設備、圖書館典藏之圖書招標作業。 2. 委託內湖高工辦理基北區免試入學闡場建置。
---------	---	---



# 臺北市地方教育發展基金－臺北市立中山女子高級中學

## 補辦預算明細表

中華民國113年度

單位：新臺幣元

項 目	金額	辦理年度	說 明
合計	10,998,000		
固定資產之建設改良擴充	10,998,000		
購置機械及設備	896,000	111	
桌上型電腦(1TB SSD)	70,000		教育部補助111年中小學數位學習深耕計畫經費。
工業級3D印表機軟料專用噴頭組	14,000		教育部補助111年中小學數位學習深耕計畫經費。
4K追蹤會議攝影機	45,000		教育部補助111年度前瞻基礎建設之落實創新遠距教學示範學校經費。
網路式無線投影伺服器	43,000		教育部補助111年度前瞻基礎建設之落實創新遠距教學示範學校經費。
物聯網大數據及人工智慧體驗模組	94,000		教育部補助111年度前瞻基礎建設之落實創新遠距教學示範學校經費。
3D虛實整合及生成式運算模組	94,000		教育部補助111年度前瞻基礎建設之落實創新遠距教學示範學校經費。
不斷電系統	100,000		教育部補助111年度前瞻基礎建設之落實創新遠距教學示範學校經費。
高流明雷射投影機(7000流明以上，具鏡頭位移功能)	66,000		教育部補助111年度前瞻基礎建設之落實創新遠距教學示範學校經費。
86吋觸控螢幕(含腳架)	120,000		教育部補助111年度前瞻基礎建設之落實創新遠距教學示範學校經費。
高流明長焦投影機(8000流明以上，3LCD)	250,000		為禮堂投影設備已老舊損壞且無法修復，確實需要辦理汰舊換新，且具急迫及必要性，所需經費擬控留本校高中及高職教育計畫-設備零件支應。
購置交通及運輸設備	12,000	111	
移動式收音無線麥克風(一對二)	12,000		教育部補助111年度前瞻基礎建設之落實創新遠距教學示範學校經費。
購置雜項設備	25,000	111	
桌上型攪拌器(12公升)	25,000		為家政教室攪拌器已老舊損壞且無法修復，確實需要辦理汰舊換新，且具急迫及必要性，所需經費擬控留本校高中及高職教育計畫-設備零件支應。
興建土地改良物	7,945,000	112	
操場及周邊設施整修工程	7,945,000		教育部補助高級中等以下學校運動操場及周邊設施整建計畫經費7,150,500元，學校自籌794,500元，所需經費擬由教育局學校設施改善準備，補助運動操場及周邊設施整建計畫744,500元，內屬設備部分移列固定資產，及控留本校高中及高職教育計畫-一般房屋修護費50,000元支應。
購置機械及設備	1,309,000	112	
多媒體教學廣播系統螢幕(65吋互動式觸控螢幕)	438,000		教育部補助111學年度第2學期高中優質化輔助方案經費。
多媒體教學硬體式數位廣播系統	68,000		教育部補助111學年度第2學期高中優質化輔助方案經費。
直立式快速滅菌釜	116,000		教育部補助111學年度第2學期高中優質化輔助方案經費。
筆記型電腦	26,000		教育部補助111學年度第2學期高中優質化輔助方案經費。
GoPro專業運動攝影機及相關配件	16,000		教育部補助111學年度第2學期高中優質化輔助方案經費。
室外移動式投影機	15,000		教育部補助111學年度第2學期高中優質化輔助方案經費。

# 臺北市地方教育發展基金－臺北市立中山女子高級中學

## 補辦預算明細表

中華民國113年度

單位：新臺幣元

項 目	金額	辦理年度	說 明
長鏡頭投影機組	300,000		教育部補助111學年度第2學期高中優質化輔助方案經費。
多媒體教學廣播系統控制主機	26,000		教育部補助111學年度第2學期高中優質化輔助方案經費。
數位照相機	35,000		教育部補助112年高級中等學校充實一般科目教學實習設備計畫經費28,000元，學校自籌7,000元，所需經費擬控留本校高中及高職教育計畫-設備零件支應。
離心機	23,000		教育部補助112年高級中等學校充實一般科目教學實習設備計畫經費18,400元，學校自籌4,600元，所需經費擬控留本校高中及高職教育計畫-設備零件支應。
3D擴增實境高速繪圖機	128,000		教育部補助112年度前瞻基礎建設數位建設-高級中等學校新興科技教育遠距示範服務計畫之促進學校經費。
高階顯示運算3D虛實整合生成式運算模組	118,000		教育部補助112年度前瞻基礎建設數位建設-高級中等學校新興科技教育遠距示範服務計畫之促進學校經費。
購置交通及運輸設備	195,000	112	
多媒體教學廣播系統音訊設備(擴大機組)	48,000		教育部補助111學年度第2學期高中優質化輔助方案經費。
日照計	12,000		教育部補助112年高級中等學校充實一般科目教學實習設備計畫經費9,600元，學校自籌2,400元，所需經費擬控留本校高中及高職教育計畫-設備零件支應。
百葉箱	35,000		教育部補助112年高級中等學校充實一般科目教學實習設備計畫經費28,000元，學校自籌7,000元，所需經費擬控留本校高中及高職教育計畫-設備零件支應。
專業無線擴音機	68,000		教育部補助111學年度地方政府精進高級中等學校課程與教學計畫53,000元，學校自籌15,000元，所需經費擬控留本校高中及高職教育計畫-設備零件支應。
雙頻道無線麥克風組	32,000		教育部補助111學年度地方政府精進高級中等學校課程與教學計畫。
購置雜項設備	616,000	112	
中國大鼓	53,000		教育部補助111學年度第2學期高中優質化輔助方案經費。
小軍鼓	14,000		教育部補助111學年度第2學期高中優質化輔助方案經費。
電動攪拌機	90,000		教育部補助112年高級中等學校充實一般科目教學實習設備計畫經費72,000元，學校自籌18,000元，所需經費擬控留本校高中及高職教育計畫-設備零件支應。
球類擋網	124,000		教育部補助112年高級中等學校充實一般科目教學實習設備計畫經費99,200元，學校自籌24,800元，所需經費擬控留本校高中及高職教育計畫-設備零件支應。
排球柱	25,000		教育部補助112年高級中等學校充實一般科目教學實習設備計畫經費20,000元，學校自籌5,000元，所需經費擬控留本校高中及高職教育計畫-設備零件支應。
射擊教學器材	220,000		教育部補助112年高級中等學校充實一般科目教學實習設備計畫經費166,400元，學校自籌53,600元，所需經費擬控留本校高中及高職教育計畫-設備零件支應。
恆溫防潮櫃	60,000		教育部補助112年高級中等學校充實一般科目教學實習設備計畫經費40,000元，學校自籌20,000元，所需經費擬控留本校高中及高職教育計畫-設備零件支應。
除濕機	30,000		教育部補助112年高級中等學校充實一般科目教學實習設備計畫經費24,000元，學校自籌6,000元，所需經費擬控留本校高中及高職教育計畫-設備零件支應。

# 臺北市地方教育發展基金－臺北市立中山女子高級中學

## 補辦預算明細表

中華民國113年度

單位：新臺幣元

項 目	金額	辦理 年度	說 明
			費擬控留本校高中及高職教育計畫-設備零件支應。

備註：各基金依預算法第 8 8 條規定補辦預算，應確係不及編入年度預算，且因經營環境發生重大變遷或正常業務(含執行中央補助款項目)之確實需要，並經主管機關核轉本府核准先行辦理者；不具急迫性之事項，仍應儘可能納入預算辦理。

本 頁 空 白

# 預算主要表

# 臺北市地方教育發展基金－臺北市立中山女子高級中學

## 基金來源、用途及餘絀預計表

中華民國113年度

單位：新臺幣千元

前年度決算數	項 目	本年度預算數	上年度預算數	比較增減（－）
405,470	基金來源	407,872	410,708	-2,836
189	徵收及依法分配收入	5	20	-15
189	違規罰款收入	5	20	-15
707	勞務收入	844	759	85
707	服務收入	844	759	85
789	財產收入	723	650	73
140	財產處分收入	10	5	5
12	租金收入	48		48
	利息收入			
637	其他財產收入	665	645	20
363,232	政府撥入收入	367,960	370,642	-2,682
353,361	公庫撥款收入	367,960	370,642	-2,682
9,871	政府其他撥入收入			
38,617	教學收入	37,093	37,458	-365
38,617	學雜費收入	37,093	37,458	-365
1,936	其他收入	1,247	1,179	68
1,560	受贈收入	1,000	1,000	
376	雜項收入	247	179	68
420,780	基金用途	412,939	423,276	-10,337
399,591	高中及高職教育計畫	404,445	413,991	-9,546
2,156	一般行政管理計畫	3,130	3,116	14
19,034	建築及設備計畫	5,364	6,169	-805
-15,310	本期賸餘(短絀)	-5,067	-12,568	7,501
45,581	期初基金餘額	17,702	30,540	-12,837
30,270	期末基金餘額	12,635	17,972	-5,336

註：前年度決算數細數之和與總數或略有出入，係四捨五入關係，以下各表同。

# 臺北市地方教育發展基金－臺北市立中山女子高級中學

## 現金流量預計表

中華民國113年度

單位：新臺幣千元

項 目	本 預	年 算	度 數	說 明
業務活動之現金流量				
本期賸餘(短絀)			-5,067	
業務活動之淨現金流入(流出)			-5,067	
其他活動之現金流量				
其他活動之淨現金流入(流出)				
現金及約當現金之淨增(淨減)			-5,067	
期初現金及約當現金			11,685	
期末現金及約當現金			6,618	

註：本表係採現金及約當現金基礎，包括現金及自投資日起3個月內到期或清償之債權證券。

# 預算明細表



臺北市地方教育發展基金－臺北市立中山女子高級中學

基金來源－違規罰款收入明細表

中華民國113年度

單位：新臺幣元

科目	單位	本年度預算數			說明
		數量 業務量	利(費)率	金額	
合計				5,000	
違規罰款收入	年	1	5,000	5,000	較上年度預算數20,000元，減少15,000元。 廠商逾期履約罰款等收入。

# 臺北市地方教育發展基金－臺北市立中山女子高級中學

## 基金來源－服務收入明細表

中華民國113年度

單位：新臺幣元

科 目	單 位	本 年 度 預 算 數			說 明
		數 量 業 務 量	利(費)率	金 額	
合計				844,000	
服務收入				844,000	較上年度預算數759,000元，增加85,000元。
	人	120	800	96,000	暑期游泳訓練班招生普通票收入(收支對列)。
	人	120	700	84,000	暑期游泳訓練班招生學生票收入(收支對列)。
	人	180	300	54,000	教師甄選報名費收入。
	年	1	510,000	510,000	教科書作業管理費收入(收支對列)。
	人	200	500	100,000	資優班甄選報名費收入(收支對列)。

臺北市地方教育發展基金－臺北市立中山女子高級中學

基金來源－財產處分收入明細表

中華民國113年度

單位：新臺幣元

科目	單位	本年度預算數			說明
		數量 業務量	利(費)率	金額	
合計				10,000	
財產處分收入	年	1	10,000	10,000	較上年度預算數5,000元，增加5,000元。 財產報廢殘值變賣收入。

臺北市地方教育發展基金－臺北市立中山女子高級中學

基金來源－租金收入明細表

中華民國113年度

單位：新臺幣元

科目	單位	本年度預算數			說明
		數量 業務量	利(費)率	金額	
合計				48,000	
租金收入	臺、月	4x12	1,000	48,000	較上年度預算數0元，增加48,000元。 智慧販賣機使用費收入(新增)。

# 臺北市地方教育發展基金－臺北市立中山女子高級中學

## 基金來源－其他財產收入明細表

中華民國113年度

單位：新臺幣元

科 目	單位	本 年 度 預 算 數			說 明
		數量 業務量	利(費)率	金 額	
合計				665,000	
其他財產收入				665,000	較上年度預算數645,000元，增加20,000元。
	年	1	45,000	45,000	校園場地開放收入(收支對列)。
	月	12	32,000	384,000	熱食部房地使用費收入。
	年	1	236,000	236,000	教職員工停車收入(收支對列)。

# 臺北市地方教育發展基金－臺北市立中山女子高級中學

## 基金來源－公庫撥款收入明細表

中華民國113年度

單位：新臺幣元

科 目	單位	本 年 度 預 算 數			說 明
		數量 業務量	利(費)率	金 額	
合計 公庫撥款收入	年	1	367,960,000	367,960,000 367,960,000 367,960,000	較上年度預算數370,642,000元， 減少2,682,000元。 市府補助款。

# 臺北市地方教育發展基金－臺北市立中山女子高級中學

## 基金來源－學雜費收入明細表

中華民國113年度

單位：新臺幣元

科 目	單 位	本 年 度 預 算 數			說 明
		數 量 業 務 量	利(費)率	金 額	
合計				37,093,000	
學雜費收入				37,093,000	較上年度預算數37,458,000元，減少365,000元。
	年	1	1,386,000	1,386,000	學習輔導費收入(收支對列)。
	年	1	259,760	259,760	重修學分費收入(收支對列)。
	人、學期	441x1	1,740	767,340	113學年度第1學期高二及高三社會組雜費收入預估學生456人，減免15人(收支對列)。
	人、學期	2,142x1	6,240	13,366,080	113學年度第1學期學費收入預估學生2,200人，減免58人。
	人、學期	706x1	1,820	1,284,920	113學年度第1學期高一雜費收入預估學生730人，減免24人(收支對列)。
	人、學期	980x1	2,060	2,018,800	113學年度第1學期高二及高三自然組雜費收入預估學生1,014人，減免34人(收支對列)。
	人、學期	840x1	380	319,200	113學年度第1學期電腦使用費收入(收支對列)。
	人、學期	840x1	380	319,200	112學年度第2學期電腦使用費收入(收支對列)。
	人、學期	2,134x1	6,240	13,316,160	112學年度第2學期學費收入預估學生2,192人，減免58人。
	人、學期	706x1	1,820	1,284,920	112學年度第2學期高一雜費收入預估學生730人，減免24人(收支對列)。
	人、學期	438x1	1,740	762,120	112學年度第2學期高二及高三社會組雜費收入預估學生453人，減免15人(收支對列)。
	人、學期	975x1	2,060	2,008,500	112學年度第2學期高二及高三自然組雜費收入預估學生1,009人，減免34人(收支對列)。

# 臺北市地方教育發展基金－臺北市立中山女子高級中學

## 基金來源－受贈收入明細表

中華民國113年度

單位：新臺幣元

科 目	單位	本 年 度 預 算 數			說 明
		數量 業務量	利(費)率	金 額	
合計 受贈收入	年	1	1,000,000	1,000,000 1,000,000 1,000,000	較上年度預算數1,000,000元，無增減。 指定用途捐款收入(收支對列)。



# 臺北市地方教育發展基金－臺北市立中山女子高級中學

## 基金來源－雜項收入明細表

中華民國113年度

單位：新臺幣元

科 目	單 位	本 年 度 預 算 數			說 明
		數 量 業 務 量	利(費)率	金 額	
合計				247,000	
雜項收入				247,000	較上年度預算數179,000元，增加68,000元。
	人、月	1x12	600	7,200	收回配住公有宿舍房租津貼。
	年	1	32,800	32,800	數位學生證補卡費收入。
	年	1	12,000	12,000	招標文件工本費收入。
	年	1	195,000	195,000	其他雜項收入。

# 臺北市地方教育發展基金－臺北市立中山女子高級中學

## 基金用途－高中及高職教育計畫明細表

中華民國113年度

單位：新臺幣元

前年度 決算數	上年度 預算數	科 目	本 年 度 預 算 數	說 明
399,590,786	413,991,000	合計	404,445,000	
376,762,102	378,978,000	用人費用	379,984,000	
169,590,712	163,476,000	正式員額薪資	164,545,920	較上年度預算數163,476,000元，增加1,069,920元。
167,506,432	161,628,000	職員薪金	162,628,800	
			153,071,520	教職員181人薪金(詳用人費用彙計表)。
			9,557,280	特教教師10人薪金(詳用人費用彙計表)。
2,084,280	1,848,000	工員工資	1,917,120	工員5人工資(詳用人費用彙計表)。
13,939,942	11,341,552	聘僱及兼職人員薪資	14,827,020	較上年度預算數11,341,552元，增加3,485,468元。
2,324,527	2,066,352	聘用人員薪金	3,498,780	
			2,913,576	學務創新人員6人薪金(詳聘用及約僱人員明細表)。
			585,204	專任輔導人員1人薪金(詳聘用及約僱人員明細表)(教育部補助680,000元)。
11,615,415	9,275,200	兼職人員酬金	11,328,240	
			9,997,680	兼課鐘點費：1.依課程標準規定每週課程總時數2,275節。2.現有教師依規定標準每週應授課總時數1,734節。3.每週超時授課及兼課總時數541節。4.總節數541節*4週*11月=23,804節，每節420元。
			1,330,560	教師代課鐘點費，本校編制專任教師總人數138人，按9分之1計，編列16人，每人18節11月，總節數16人*18節*11月=3,168節，每節420元。
2,470,367	2,946,338	加(夜)班費	3,137,377	較上年度預算數2,946,338元，增加191,039元。
442,721	653,417	延長工時加班費	574,683	
			14,800	專任輔導人員逾時加班費。
			3,700	輔導活動工作人員逾時加班費。
			100,000	全國中等學校運動會接待組加班費(重大活動專案計畫)(新增)。
			8,510	暑期泳訓班工作人員加班費(收支對列)。
			15,000	開放學校場地工作人員逾時加班費(收支對列)。
			160,000	一般教學業務逾時加班費。

# 臺北市地方教育發展基金－臺北市立中山女子高級中學

## 基金用途－高中及高職教育計畫明細表

中華民國113年度

單位：新臺幣元

前年度 決算數	上年度 預算數	科 目	本 年 度 預 算 數	說 明
			176,673	各項業務活動逾時加班費(收支對列)。
			96,000	教官值班費，4人*12月*2,000元(教育部補助款)。
2,027,646	2,292,921	未休假加班費	2,562,694	
			57,687	兼行政特教教師未休假加班費。
			32,511	專任輔導人員未休假加班費。
			2,461,152	教職員工未休假加班費。
			11,344	學務創新人員未休假加班費。
39,273,432	47,938,795	獎金	48,319,509	較上年度預算數47,938,795元，增加380,714元。
18,576,487	27,246,000	考績獎金	27,313,920	
			25,721,040	依考績法規定核發之獎金。
			1,592,880	依考績法規定核發之獎金。
20,696,945	20,692,795	年終獎金	21,005,589	
			1,194,660	依規定於年節加發之獎金。
			73,151	專任輔導人員依規定於年節加發之獎金。
			19,373,580	依規定於年節加發之獎金。
			364,198	學務創新人員依規定於年節加發之獎金。
128,133,214	132,392,208	退休及卹償金	127,399,236	較上年度預算數132,392,208元，減少4,992,972元。
128,029,650	132,244,368	職員退休及離職金	127,245,852	
			174,816	學務創新人員提撥離職儲金及勞工退休金。
			16,832,664	提撥退撫基金。
			35,112	專任輔導人員提撥離職儲金。
			109,121,508	退休人員月退休金，269人*32,907元*12月=106,223,796元；退休遺族遺屬年金(月撫慰金)，12人*20,123元*12月=2,897,712元；合計109,121,508元。
			1,081,752	提撥退撫基金。
103,564	147,840	工員退休及離職金	153,384	提撥勞工退休準備金。
23,354,435	20,883,107	福利費	21,754,938	較上年度預算數20,883,107元，增加871,831元。
17,344,109	14,403,744	分擔員工保險費	14,645,448	
			392,496	學務創新人員分擔勞保、健保費。

# 臺北市地方教育發展基金－臺北市立中山女子高級中學

## 基金用途－高中及高職教育計畫明細表

中華民國113年度

單位：新臺幣元

前年度 決算數	上年度 預算數	科 目	本 年 度 預 算 數	說 明
267,400	610,100	傷病醫藥費	13,348,716	分擔公保、勞保、健保費。
			78,828	專任輔導人員分擔勞保、健保費。
			825,408	分擔公保、勞保、健保費。
			884,000	
			48,000	職業安全衛生健康檢查經費，40人*1,200元。
			180,000	健康檢查補助費，40人*4,500元。
			656,000	健康檢查補助費，41人*16,000元。
1,633,328	1,930,068	員工通勤交通費	1,798,440	
			30,240	特教教師上下班交通費，3人*10月*1,008元。
			12,096	兼行政特教教師上下班交通費，1人*12月*1,008元。
			25,200	特教教師上下班交通費，4人*10月*630元。
			24,000	特教教師上下班交通費，2人*10月*1,200元。
			14,400	專任輔導人員上下班交通費，1人*12月*1,200元。
			173,880	教職員工上下班交通費，23人*12月*630元。
			56,448	教職員工上下班交通費，4人*12月*1,176元。
			36,288	學務創新人員上下班交通費，3人*12月*1,008元。
			141,120	教師上下班交通費，12人*10月*1,176元。
			15,120	教官上下班交通費，2人*12月*630元。
			157,248	教職員工上下班交通費，13人*12月*1,008元。
			100,800	教師上下班交通費，10人*10月*1,008元。
			579,600	教師上下班交通費，92人*10月*630元。
			144,000	教職員工上下班交通費，10人*12月*1,200元。
			28,800	教官上下班交通費，2人*12月*1,200元。
			43,200	學務創新人員上下班交通費，3人*12月*1,200元。

# 臺北市地方教育發展基金－臺北市立中山女子高級中學

## 基金用途－高中及高職教育計畫明細表

中華民國113年度

單位：新臺幣元

前年度 決算數	上年度 預算數	科 目	本 年 度 預 算 數	說 明
4,109,598	3,939,195	其他福利費	216,000 4,427,050	教師上下班交通費，18人*10月*1,200元。
			96,000	學務創新人員休假旅遊補助費。
			16,000	專任輔導人員休假旅遊補助費。
			16,000	兼行政特教教師休假旅遊補助費。
			864,000	休假旅遊補助費。
			90,000	退休人員三節慰問金，15人*6,000元。
			1,139,400	喪葬補助費，6人*5月*37,980元。
			326,300	結婚補助費，5人*2月*32,630元。
			1,879,350	子女教育補助費。
15,922,613	19,803,000	服務費用	17,330,000	
4,936,507	4,851,919	水電費	4,995,967	較上年度預算數4,851,919元，增加144,048元。
4,477,264	4,366,000	工作場所電費	4,537,264	
			6,600	學習輔導課電費(收支對列)。
			1,800	重修學分班電費(收支對列)。
			60,000	臺北市STEAM及新科技教育辦公室電費。
			6,250	暑期泳訓班電費(收支對列)。
			9,500	開放學校場地電費(收支對列)。
			30,000	教職員工停車場電費(收支對列)。
			675,000	溫水游泳池燃料費(電費)。
			3,748,114	電費基本費。
451,748	478,580	工作場所水費	451,208	
			447,708	水費基本費。
			500	開放學校場地水費(收支對列)。
			3,000	暑期泳訓班水費(收支對列)。
7,495	7,339	氣體費	7,495	瓦斯燃料費(收支對列)。
198,965	250,000	郵電費	205,000	較上年度預算數250,000元，減少45,000元。
65,459	80,000	郵費	65,000	
			65,000	寄發學生通知單及其他郵件等郵資(收支對列)。
133,506	170,000	電話費	140,000	
			140,000	電話費(收支對列)。
386,700	472,640	旅運費	2,448,440	較上年度預算數472,640元，增加1,975,800

# 臺北市地方教育發展基金－臺北市立中山女子高級中學

## 基金用途－高中及高職教育計畫明細表

中華民國113年度

單位：新臺幣元

前年度 決算數	上年度 預算數	科 目	本 年 度 預 算 數	說 明
				元。
316,239	373,340	國內旅費	306,440	50,000 教職員工因公出差旅費(收支對列)。 20,000 教職員工短程車資(收支對列)。 217,000 校外教學隨隊人員出差旅費，35人*4天*1,550元(收支對列)。 2,000 資優班校外活動所需短程車資(特教班教學材料費)。 12,400 資優班校外教學隨隊人員出差旅費，4人*2天*1,550元(特教班教學材料費)。 5,040 專任輔導人員短程車資。
		國外旅費	1,904,000	臺北市STEAM及新科技教育參訪計畫(出國專案計畫)。
30,000		專力費		
29,520	82,000	貨物運費	70,000	50,000 運送公物及參加校外活動與展覽等所需器具運費(收支對列)。 20,000 臺北市STEAM及新科技教育成果展覽成品搬運費。
10,941	17,300	其他旅運費	168,000	5,000 全國中等學校運動會接待組諮詢專家及訓練講師交通費，10人次*500元(重大活動專案計畫)(新增)。 150,000 全國中等學校運動會貴賓住宿費，50間*3000元(重大活動專案計畫)(新增)。 4,000 課程計畫檢視審查等專家學者出席會議交通費，8人次*500元。 9,000 班級自治活動學生參加校外比賽等短程車資。
1,045,589	2,351,948	印刷裝訂與廣告費	883,500	較上年度預算數2,351,948元，減少1,468,448元。
1,045,589	2,351,948	印刷及裝訂費	883,500	39,400 班級自治活動所需學生手冊、班會紀錄簿、獎狀等印製費。 43,000 輔導活動資料及刊物等印製費。 288,000 影印機使用費，10臺*12月*4,000張*0.6元(收

# 臺北市地方教育發展基金－臺北市立中山女子高級中學

## 基金用途－高中及高職教育計畫明細表

中華民國113年度

單位：新臺幣元

前年度決算數	上年度預算數	科 目	本 年 度 預 算 數	說 明
				支對列)。
			200,000	印製各種教學報表、獎狀及其他印刷等費用(收支對列)。
			15,000	印製教務工作及課程計畫檢視會議資料、研習手冊等費用。
			62,100	全國中等學校運動會接待組禮儀培訓教材印製(重大活動專案計畫)(新增)。
			200,000	臺北市STEAM及新科技教育辦理研習講義印製、製作成果展海報及美工版型設計等費用。
			7,200	資源班教材編輯費，1班*12月*600元。
			28,800	資優班教材編輯費，4班*12月*600元。
2,912,570	3,655,675	修理保養及保固費	3,562,963	較上年度預算數3,655,675元，減少92,712元。
823,241	1,688,275	一般房屋修護費	1,481,763	
			1,248,912	公用校舍及其他建物等修理維護費(收支對列)。
			33,000	綠屋頂計畫種植地點排水防水等設施維護。
			20,000	開放學校場地維護費(收支對列)。
			107,000	教職員工停車場管理場地維護費(收支對列)。
			72,851	公有房舍及照明設備改善維護費(太陽光電發電設備售電回饋)。
1,285,572	1,003,400	機械及設備修護費	1,031,600	
			81,200	電腦設備維護費(電腦專案計畫)。
			12,000	暑期泳訓班設備修理維護費(收支對列)。
			238,400	學生電腦課程用設備維護費(收支對列)。
			700,000	教學設備及公務用器材等維護費(收支對列)。
803,757	964,000	雜項設備修護費	1,049,600	
			75,000	學校設施、設備維護費(太陽光電發電設備售電回饋)(新增)。
			84,000	教職員工停車場管理設備維護費(收支對列)。
			30,600	各界捐款辦理樂儀旗隊樂器保養維修等(收

# 臺北市地方教育發展基金－臺北市立中山女子高級中學

## 基金用途－高中及高職教育計畫明細表

中華民國113年度

單位：新臺幣元

前年度 決算數	上年度 預算數	科 目	本 年 度 預 算 數	說 明
				支對列)。
			60,000	教科書作業管理教學設備維護費(收支對列)。
			800,000	各項教學及公務用雜項設備維護費(收支對列)。
4,925	11,720	保險費	11,720	較上年度預算數11,720元，無增減。
4,925	11,720	其他保險費	11,720	
			5,000	三級古蹟逸仙樓火災險(收支對列)。
			6,720	暑期泳訓班學員保險費，240人*28元(收支對列)。
1,688,060	937,824	一般服務費	1,783,460	較上年度預算數937,824元，增加845,636元。
16,004	21,168	佣金、匯費、經理費及手續費	21,084	
			21,084	委託超商代收學雜費手續費，1,757人*2學期*6元。
476,000	508,656	外包費	508,656	
			84,776	暑期泳訓班救生員外包費，1人*2月*42,388元。
			423,880	游泳池救生員外包費，1人*10月*42,388元。
788,056		計時與計件人員酬金	644,720	
			352,800	閩客語教學支援人員鐘點費，21節*40週*420元(新增)。
			35,280	閩客語教學支援人員鐘點費之外聘人員勞、健保及勞退費用(新增)。
			112,640	全國中等學校運動會接待組禮賓學生工讀金，640小時*176元(重大活動專案計畫)(新增)。
			144,000	全國中等學校運動會接待人員工作費，30人*4天*1,200元(重大活動專案計畫)(新增)。
408,000	408,000	體育活動費	609,000	
			576,000	文康活動費，本校編列教職員180人，工員5人，學務創新人員6人，臨時人員1人，合計192人，每人編列3,000元。
			30,000	文康活動費，本校編列特教教師10人，每



# 臺北市地方教育發展基金－臺北市立中山女子高級中學

## 基金用途－高中及高職教育計畫明細表

中華民國113年度

單位：新臺幣元

前年度 決算數	上年度 預算數	科 目	本 年 度 預 算 數	說 明
4,749,297	7,271,274	專業服務費	3,438,950	人編列3,000元。 文康活動費，本校編列專任輔導人員1人，每人編列3,000元。 較上年度預算數7,271,274元，減少3,832,324元。
3,991,631	3,899,100	講課鐘點、稿費、出席審查及查詢費	3,187,050	
			242,000	重修學分班教師鐘點費，440節*550元(收支對列)。
			38,070	總體課程計畫檢視會議出席審查費，30件*1,269元(新增)。
			46,800	探究與實作課程計畫檢視會議出席審查費，156千字*300元(新增)。
			15,000	課程計畫審查諮詢委員出席費，6人次*2,500元。
			1,320,000	學習輔導教師鐘點費，2,400節*550元(收支對列)。
			48,000	全國中等學校運動會接待組禮儀培訓內聘講師鐘點費，48節*1000元(重大活動專案計畫)(新增)。
			88,000	全國中等學校運動會接待組禮儀培訓外聘講師鐘點費，44節*2000元(重大活動專案計畫)(新增)。
			20,000	性別平等事件諮詢會議專家學者出席費，8人次*2,500元。
			6,000	性別平等教育宣導活動外聘講座鐘點費，3節*2,000元。
			47,880	課後社團活動鐘點費，114節*420元。
			20,000	小田園教育體驗學習外聘講座鐘點費，10節*2,000元。
			10,000	小田園教育體驗學習外聘助理講座鐘點費，10節*1,000元。
			16,000	專業成長研習外聘講座鐘點費，8節*2,000元。
			6,000	專業成長研習內聘講座鐘點費，6節*1,000元。

# 臺北市地方教育發展基金－臺北市立中山女子高級中學

## 基金用途－高中及高職教育計畫明細表

中華民國113年度

單位：新臺幣元

前年度 決算數	上年度 預算數	科 目	本 年 度 預 算 數	說 明
			60,000	臺北市STEAM及新科技教育諮詢會議專家學者出席費，24人次*2,500元。
			50,000	臺北市STEAM及新科技教育研習外聘講座鐘點費，25節*2,000元。
			8,000	綠屋頂計畫外聘講座鐘點費，4節*2,000元。
			2,000	綠屋頂計畫外聘助理講座鐘點費，2節*1,000元。
			120,000	暑期泳訓班教練指導鐘點費，24班*10節*500元(收支對列)。
			105,000	各界捐款辦理微課程等授課鐘點費，250節*420元(收支對列)。
			252,000	資優班授課鐘點費，600節*420元(特教教師改編鐘點費)。
			148,000	資優班專題演講外聘講座鐘點費，74節*2,000元(特教教師改編鐘點費)。
			22,000	資源班專題演講外聘講座鐘點費，11節*2,000元(特教教師改編鐘點費)。
			378,000	資源班授課鐘點費，900節*420元(特教教師改編鐘點費)。
			56,000	分組活動外聘教師鐘點費，28節*2,000元。
			32,000	輔導活動外聘講座鐘點費，16節*2,000元。
			6,000	輔導活動內聘講座鐘點費，6節*1,000元。
			6,000	高中冬夏令營活動(含童軍活動)外聘講座鐘點費，3節*2,000元。
			6,300	高中冬夏令營活動(含童軍活動)鐘點費，15節*420元。
			12,000	班級自治活動班週會外聘講座鐘點費，6節*2,000元。
114,520	140,400	委託檢驗(定)試驗認證費	130,400	
			20,400	飲水機水質檢驗費，17臺*1,200元。
			110,000	建物公共安全檢查簽證費及消防安全檢測費等(收支對列)。
172,220	3,121,774	試務甄選費	111,500	
			80,000	學生甄選試務費用(收支對列)。
			31,500	教師甄選試務費用。

# 臺北市地方教育發展基金－臺北市立中山女子高級中學

## 基金用途－高中及高職教育計畫明細表

中華民國113年度

單位：新臺幣元

前年度 決算數	上年度 預算數	科 目	本 年 度 預 算 數	說 明
198,270		電腦軟體服務費		
272,656	110,000	其他專業服務費	10,000	
			10,000	教師甄試報名平臺系統服務費。
5,363,289	6,747,000	材料及用品費	4,949,000	
1,785,415	2,082,320	使用材料費	1,105,320	較上年度預算數2,082,320元，減少977,000元。
1,785,415	2,082,320	設備零件	1,105,320	
			58,550	學習輔導教學用具(收支對列)。
			400,000	教科書作業管理教學用具及設備(收支對列)。
			200,000	學生電腦課程用零組件等(收支對列)。
			20,840	運動會各項競賽用具等。
			100,000	教學用實驗儀器、影片、掛圖、模型標本及其他教學用具等費用(收支對列)。
			80,000	資訊用品及電腦零組件等(收支對列)。
			229,930	教學所需事務用具(收支對列)。
			16,000	輔導活動所需設備及教材等。
3,577,874	4,664,680	用品消耗	3,843,680	較上年度預算數4,664,680元，減少821,000元。
170,906	1,246,840	辦公(事務)用品	280,480	
			100,000	教學行政用文具紙張等費用(收支對列)。
			10,000	學生甄選用文具紙張等(收支對列)。
			15,960	重修學分課程用文具紙張等(收支對列)。
			11,130	教務工作及課程計畫會議與研習用文具用品等。
			850	學習輔導課程用文具紙張(收支對列)。
			500	教師甄選用文具紙張等。
			1,060	課後社團活動用文具紙張等。
			50,000	全國中等學校運動會接待組所需文具及辦公用品等(重大活動專案計畫)(新增)。
			50,000	臺北市STEAM及新科技教育用文具紙張等。
			20,880	資優班教學用文具紙張等(特教班教學材料費)。
			1,100	運動會所需文具紙張等。

# 臺北市地方教育發展基金－臺北市立中山女子高級中學

## 基金用途－高中及高職教育計畫明細表

中華民國113年度

單位：新臺幣元

前年度 決算數	上年度 預算數	科 目	本 年 度 預 算 數	說 明
			9,000	班級自治活動所需點名夾等用品。
			10,000	輔導活動所需文具紙張等。
173,042	120,000	報章雜誌	120,000	
			120,000	圖書館館藏訂閱書報雜誌費用(收支對列)。
84,612	47,000	農業與園藝用品及環境美化費	38,500	
			15,000	小田園教育體驗學習所需土壤肥料、菜苗種子等。
			8,000	小田園教育體驗學習所需鋤頭、花剪、鏟子等園藝用具。
			7,000	綠屋頂計畫所需鋤頭、花剪、鏟子等園藝用具。
			8,500	綠屋頂綠牆所需土壤肥料、花苗種子等。
120,000	210,000	服裝	120,000	
			120,000	體育、社團等教學活動用服裝(收支對列)。
22,990	80,000	醫療用品(非醫療院所使用)	80,000	健康中心藥品(收支對列)。
3,006,324	2,960,840	其他用品消耗	3,204,700	
			120,000	專用垃圾袋(收支對列)。
			400,000	衛生清潔用品(收支對列)。
			150,000	電腦耗材(收支對列)。
			300,000	體育、音樂、工藝家事等教學材料費(收支對列)。
			800,000	教學及實驗材料費(收支對列)。
			150,000	辦理各項會議或比賽逾時誤餐餐盒費用，1,500人次*100元(收支對列)。
			600	綠屋頂計畫講師逾時誤餐餐盒費用，6人次*100元。
			8,400	綠屋頂計畫課程材料及雜支等。
			20,000	臺北市STEAM及新科技教育諮詢會議逾時誤餐餐盒費用，200人次*100元。
			120,000	臺北市STEAM及新科技教育成果展場地布置及雜支。
			100,000	臺北市STEAM及新科技教育用電腦耗材。
			120,000	臺北市STEAM及新科技教育課程材料費。

# 臺北市地方教育發展基金－臺北市立中山女子高級中學

## 基金用途－高中及高職教育計畫明細表

中華民國113年度

單位：新臺幣元

前年度決算數	上年度預算數	科 目	本年度預算數	說 明
			2,000	小田園教育體驗學習講師逾時誤餐餐盒費用，20人次*100元。
			12,500	小田園教育體驗學習課程材料及雜支等。
			12,000	辦理教師甄選工作逾時誤餐餐盒費用，120人次*100元。
			18,000	專業成長研習逾時誤餐餐盒費用，180人次*100元。
			1,060	課後社團活動材料、場地佈置等雜支。
			3,000	性別平等教育宣導活動及會議逾時誤餐餐盒費用，30人次*100元。
			1,000	性別平等教育宣導活動場地佈置等雜支。
			100,000	全國中等學校運動會接待組場地布置費(重大活動專案計畫)(新增)。
			45,000	全國中等學校運動會接待組工作人員逾時誤餐餐盒費用，450人次*100元(重大活動專案計畫)(新增)。
			108,000	全國中等學校運動會接待用茶點(重大活動專案計畫)(新增)。
			10,000	課程計畫檢視會議等逾時誤餐餐盒費用，100人次*100元。
			50,000	教科書作業管理教學所需耗材(收支對列)。
			200,000	學生電腦課程用耗材(收支對列)。
			15,000	教職員工停車場管理所需器材用具等(收支對列)。
			44,000	各界捐款辦理學生參賽等逾時誤餐餐盒費用，440人次*100元(收支對列)。
			10,000	辦理學生甄選工作逾時誤餐餐盒費用，100人次*100元(收支對列)。
			3,000	暑期泳訓班教學環境佈置費(收支對列)。
			5,520	暑期泳訓班消毒劑，24班*230元(收支對列)。
			5,000	暑期泳訓班雜支(收支對列)。
			10,000	暑期泳訓班教學器材費(收支對列)。
			18,800	運動會競賽工作人員逾時誤餐餐盒費用，188人次*100元。
			33,000	運動會各項競賽消耗性器材及場地佈置等

# 臺北市地方教育發展基金－臺北市立中山女子高級中學

## 基金用途－高中及高職教育計畫明細表

中華民國113年度

單位：新臺幣元

前年度決算數	上年度預算數	科 目	本年度預算數	說 明
				費用。
			7,200	資源班教學會議及學生個案諮商工作逾時誤餐餐盒費用，72人次*100元。
			28,800	資優班教學會議逾時誤餐餐盒費用，288人次*100元。
			13,820	資源班教學材料費(特教班教學材料費)。
			18,000	辦理輔導活動及會議逾時誤餐餐盒費用，180人次*100元。
			60,300	輔導活動宣導場地佈置、適性評量測驗等雜支。
			11,700	高中冬夏令營活動(含童軍活動)耗材及雜支等。
			4,000	高中冬夏令營活動(含童軍活動)會議逾時誤餐餐盒費用，40人次*100元。
			56,000	班級自治活動或參加競賽等逾時誤餐餐盒費用，560人次*100元。
			9,000	班級自治活動音樂比賽樂譜費及校外宣教材料費等。
120,097	3,731,000	租金、償債、利息及相關手續費	198,000	
	3,650,000	機器租金		較上年度預算數3,650,000元，減少3,650,000元。
	3,500,000	電腦租金及使用費		
	150,000	機械及設備租金		
84,600	81,000	交通及運輸設備租金	167,600	較上年度預算數81,000元，增加86,600元。
84,600	81,000	車租	167,600	
			100,000	全國中等學校運動會接待組禮賓師生接駁租車費，10輛*10,000元(重大活動專案計畫)(新增)。
			20,000	資優班校外教學活動租車費(特教班教學材料費)。
			35,600	班級自治活動校外比賽租車費。
			12,000	高中冬夏令營活動(含童軍活動)租車費。
35,497		雜項設備租金	30,400	較上年度預算數0元，增加30,400元。
35,497		雜項設備租金	30,400	
			30,400	各界捐款辦理活動租用音響設備等(收支對

# 臺北市地方教育發展基金－臺北市立中山女子高級中學

## 基金用途－高中及高職教育計畫明細表

中華民國113年度

單位：新臺幣元

前年度 決算數	上年度 預算數	科 目	本 年 度 預 算 數	說 明
1,322,871	1,659,000	會費、捐助、補助、分攤、照 護、救濟與交流活動費	1,594,000	列)(新增)。
936,078	1,232,800	捐助、補助與獎助	886,200	較上年度預算數1,232,800元，減少346,600元 。
790,500	1,182,678	獎助學員生給與	836,000	126,000 優秀學生獎學金，63班*2學期*1,000元。 700,000 各界捐款發放學生獎助學金(收支對列)。 10,000 教育關懷獎每校推薦1名學生獎助金。
145,578	50,122	其他捐助、補助與獎助	50,200	50,200 補助學生刊物、學校社團及畢業生獎品等(收 支對列)。
386,793	426,200	補貼、獎勵、慰問、照護與 救濟	707,800	較上年度預算數426,200元，增加281,600元 。
142,318	151,200	獎勵費用	432,800	28,800 依「臺北市公立高級中等以下學校獎勵教 師獎金發給要點」發放之獎勵，8人*3,600 元。 404,000 敬師獎勵活動費，202人*2,000元。
244,475	275,000	其他補貼、獎勵、慰問、 照護與救濟	275,000	275,000 清寒學生餐費補助，25人*200日*55元。
18,324	19,000	短絀、賠償給付與支應退場支 出	19,000	
18,324	19,000	賠償給付	19,000	較上年度預算數19,000元，無增減。
18,324	19,000	一般賠償	19,000	
			676	配合預算編列至千元，增列進位數676元。
			18,324	勞保投保薪資及新制勞工退休金賠償經費 。
81,490	3,054,000	其他	371,000	
81,490	3,054,000	其他支出	371,000	較上年度預算數3,054,000元，減少2,683,000 元。
81,490	3,054,000	其他	371,000	
			15,000	退休人員紀念品，3人*5,000元。
			25,160	運動會各項競賽獎牌及獎品等。
			90,000	各界捐款辦理畢業生及優良學生獎牌、獎

# 臺北市地方教育發展基金－臺北市立中山女子高級中學

## 基金用途－高中及高職教育計畫明細表

中華民國113年度

單位：新臺幣元

前年度 決算數	上年度 預算數	科 目	本 年 度 預 算 數	說 明
				品等(收支對列)。
			51,840	全國中等學校運動會接待組所需行政費用及雜支(重大活動專案計畫)(新增)。
			180,000	全國中等學校運動會迎賓餐會費用(重大活動專案計畫)(新增)。
			9,000	班級自治活動學生競賽獎品。



# 臺北市地方教育發展基金－臺北市立中山女子高級中學

## 基金用途－一般行政管理計畫明細表

中華民國113年度

單位：新臺幣元

前年度 決算數	上年度 預算數	科 目	本 年 度 預 算 數	說 明
2,155,725	3,116,000	合 計	3,130,000	
34,605	84,000	用人費用	84,000	
34,605	84,000	加(夜)班費	84,000	較上年度預算數84,000元，無增減。
34,605	84,000	延長工時加班費	84,000	職員趕辦業務及例假日人力支援加班費(統籌業務費)。
1,811,184	2,476,000	服務費用	2,498,000	
1,398,154	896,000	一般服務費	896,000	較上年度預算數896,000元，無增減。
3,033		佣金、匯費、經理費及手續費		
1,395,121	896,000	外包費	896,000	
			456,000	職工(技工、工友)業務外包費，1人*12月*38,000元。
			440,000	消化超額職工11人(技工、工友)業務外包費。
233,030	1,400,000	專業服務費	1,422,000	較上年度預算數1,400,000元，增加22,000元。
21,100		委託考選訓練費		
211,930	1,400,000	其他專業服務費	1,422,000	
			742,000	校園安全機械定點、機動巡邏等保全費用。
			680,000	校園安全環境改善設施專案。
180,000	180,000	公共關係費	180,000	較上年度預算數180,000元，無增減。
180,000	180,000	公共關係費	180,000	校長特別費，12月*15,000元。
307,356	554,000	材料及用品費	546,000	
307,356	554,000	用品消耗	546,000	較上年度預算數554,000元，減少8,000元。
298,156	554,000	辦公(事務)用品	546,000	
			545,440	本校奉核定普通班60班、集中式資優班3班，統籌業務費計算如下:1,290元*15班*12月=232,200元，810元*15班*12月=145,800元，640元*33班*12月=253,440元，以上合計631,440元，除依實際需求移列加班費84,000元、會費2,000元外，其餘如列數。
			560	配合預算編列至千元，增列進位數560元。
9,200		其他用品消耗		
580		稅捐及規費(強制費)		

# 臺北市地方教育發展基金－臺北市立中山女子高級中學

## 基金用途－一般行政管理計畫明細表

中華民國113年度

單位：新臺幣元

前年度 決算數	上年度 預算數	科 目	本 年 度 預 算 數	說 明
580		規費		
580		行政規費與強制費		
2,000	2,000	會費、捐助、補助、分攤、照 護、救濟與交流活動費	2,000	
2,000	2,000	會費	2,000	較上年度預算數2,000元，無增減。
2,000	2,000	職業團體會費	2,000	護理師2人公會會費(統籌業務費)。

# 臺北市地方教育發展基金－臺北市立中山女子高級中學

## 基金用途－建築及設備計畫明細表

中華民國113年度

單位：新臺幣元

前年度 決算數	上年度 預算數	科 目	本 年 度 預 算 數	說 明
19,033,891	6,169,000	合計	5,364,000	
19,033,891	6,169,000	購建固定資產、無形資產、非理財 目的之長期投資及營舍與設施工程 支出	5,364,000	
8,747,453	3,507,000	購建固定資產	2,263,000	
8,747,453	3,507,000	一般建築及設備計畫	2,263,000	
		班級設備	778,900	
		購置機械及設備	117,000	
		購置雜項設備	661,900	
			62,000	汰換健身飛輪1臺。
			64,000	汰換攪拌缸(12公升)，2臺 *32,000元。
			282,000	汰換旋風蒸烤箱，3臺*94,000 元。
			138,000	汰換飲水機，6臺*23,000元。
			115,900	新購圖書館典藏圖書。
		特殊班設備	80,000	
		購置交通及運輸設備	67,000	
			67,000	汰換手提無線擴音器1臺。
		購置雜項設備	13,000	
			13,000	新購圖書館典藏圖書。
		資訊設備	1,404,100	
		購置機械及設備	1,404,100	
			406,000	汰換網路及資訊周邊設備(電 腦專案計畫)。
			288,000	汰換平板電腦，24部*12,000元( 電腦專案計畫)。
			710,100	汰換桌上型電腦(含顯示器 )，27部*26,300元(電腦專案計 畫)。
8,747,453	3,507,000	校園設備		
3,549,132	3,144,000	購置機械及設備		
1,185,826	140,000	購置交通及運輸設備		
4,012,495	223,000	購置雜項設備		
871,375	36,000	購置無形資產	36,000	

# 臺北市地方教育發展基金－臺北市立中山女子高級中學

## 基金用途－建築及設備計畫明細表

中華民國113年度

單位：新臺幣元

前年度 決算數	上年度 預算數	科 目	本 年 度 預 算 數	說 明
871,375	36,000	一般建築及設備計畫	36,000	
871,375	36,000	資訊設備	36,000	
871,375	36,000	購置電腦軟體	36,000	
			36,000	電腦教學軟體費(電腦專案計畫)。
9,415,063	2,626,000	遞延支出	3,065,000	
9,415,063	2,626,000	一般建築及設備計畫	3,065,000	
		家政樓防水工程	3,065,000	
		遞延修繕房屋建築支出	3,065,000	
			2,830,583	一、施工費。
			178,327	二、委託技術服務費(總包價法)。
			56,090	三、工程管理費(按施工費約2%提列)。
9,415,063	2,626,000	校園整修工程		
7,791,401		遞延修繕房屋建築支出		
1,623,662	2,626,000	其他遞延支出		

# 預 算 參 考 表

# 臺北市地方教育發展基金－臺北市立中山女子高級中學

## 預計平衡表

中華民國113年12月31日

單位：新臺幣千元

111年(前年) 12月31日 決算數	科 目	113年12月31日 預計數	112年12月31日 預計數	比較增減(-)
43,275	資產合計	25,640	30,707	-5,067
43,275	資產	25,640	30,707	-5,067
24,963	流動資產	7,328	12,395	-5,067
24,253	現金	6,618	11,685	-5,067
24,253	銀行存款	6,618	11,685	-5,067
710	應收款項	710	710	
710	其他應收款	710	710	
18,097	投資、長期應收款項、貸墊款及準備金	18,097	18,097	
18,097	準備金	18,097	18,097	
7,114	退休及離職準備金	7,114	7,114	
10,983	其他準備金	10,983	10,983	
215	其他資產	215	215	
215	什項資產	215	215	
215	暫付及待結轉帳項	215	215	
13,182,820	代管資產	13,182,820	13,182,820	
13,182,820	應付代管資產	13,182,820	13,182,820	
43,275	負債及基金餘額合計	25,640	30,707	-5,067
13,005	負債	13,005	13,005	
3,022	流動負債	3,022	3,022	
3,002	應付款項	3,002	3,002	
897	應付代收款	897	897	
2,105	應付費用	2,105	2,105	
20	預收款項	20	20	
20	預收收入	20	20	
9,983	其他負債	9,983	9,983	
9,983	什項負債	9,983	9,983	
1,610	存入保證金	1,610	1,610	
7,114	應付退休及離職金	7,114	7,114	
1,259	暫收及待結轉帳項	1,259	1,259	
30,270	基金餘額	12,635	17,702	-5,067
30,270	基金餘額	12,635	17,702	-5,067
30,270	基金餘額	12,635	17,702	-5,067
30,270	累積餘額	12,635	17,702	-5,067

註：1.信託代理與保證資產(負債)前年度決算數0元，上年度預計數0元，本年度預計數0元。

2.或有資產(負債)0元。

3.本基金自93年度起，本固定項目分開原則，將屬長期固定帳項，包括固定資產511,625,342元、無形資產371,608元及長期債務0元等，另立帳類管理，未納入本表。

## 臺北市地方教育發展基金一

## 各項費用

中華民國

前年度 決算數	上年度 預算數	計畫別		合計	高中及高職教育計 畫
		用途別科目			
420,780,402	423,276,000	合計		412,939,000	404,445,000
376,796,707	379,062,000	用人費用		380,068,000	379,984,000
169,590,712	163,476,000	正式員額薪資		164,545,920	164,545,920
167,506,432	161,628,000	職員薪金		162,628,800	162,628,800
2,084,280	1,848,000	工員工資		1,917,120	1,917,120
13,939,942	11,341,552	聘僱及兼職人員薪資		14,827,020	14,827,020
2,324,527	2,066,352	聘用人員薪金		3,498,780	3,498,780
11,615,415	9,275,200	兼職人員酬金		11,328,240	11,328,240
2,504,972	3,030,338	加(夜)班費		3,221,377	3,137,377
477,326	737,417	延長工時加班費		658,683	574,683
2,027,646	2,292,921	未休假加班費		2,562,694	2,562,694
39,273,432	47,938,795	獎金		48,319,509	48,319,509
18,576,487	27,246,000	考績獎金		27,313,920	27,313,920
20,696,945	20,692,795	年終獎金		21,005,589	21,005,589
128,133,214	132,392,208	退休及卹償金		127,399,236	127,399,236
128,029,650	132,244,368	職員退休及離職金		127,245,852	127,245,852
103,564	147,840	工員退休及離職金		153,384	153,384
23,354,435	20,883,107	福利費		21,754,938	21,754,938
17,344,109	14,403,744	分擔員工保險費		14,645,448	14,645,448
267,400	610,100	傷病醫藥費		884,000	884,000
1,633,328	1,930,068	員工通勤交通費		1,798,440	1,798,440
4,109,598	3,939,195	其他福利費		4,427,050	4,427,050
17,733,797	22,279,000	服務費用		19,828,000	17,330,000
4,936,507	4,851,919	水電費		4,995,967	4,995,967
4,477,264	4,366,000	工作場所電費		4,537,264	4,537,264
451,748	478,580	工作場所水費		451,208	451,208
7,495	7,339	氣體費		7,495	7,495
198,965	250,000	郵電費		205,000	205,000
65,459	80,000	郵費		65,000	65,000
133,506	170,000	電話費		140,000	140,000
386,700	472,640	旅運費		2,448,440	2,448,440

# 臺北市立中山女子高級中學

## 彙計表

113年度

單位：新臺幣元

一般行政管理計畫	建築及設備計畫				
3,130,000	5,364,000				
84,000					
84,000					
84,000					
2,498,000					



臺北市地方教育發展基金一

各項費用

中華民國

前年度 決算數	上年度 預算數	計畫別	合計	高中及高職教育計 畫
		用途別科目		
316,239	373,340	國內旅費	306,440	306,440
		國外旅費	1,904,000	1,904,000
30,000		專力費		
29,520	82,000	貨物運費	70,000	70,000
10,941	17,300	其他旅運費	168,000	168,000
1,045,589	2,351,948	印刷裝訂與廣告費	883,500	883,500
1,045,589	2,351,948	印刷及裝訂費	883,500	883,500
2,912,570	3,655,675	修理保養及保固費	3,562,963	3,562,963
823,241	1,688,275	一般房屋修護費	1,481,763	1,481,763
1,285,572	1,003,400	機械及設備修護費	1,031,600	1,031,600
803,757	964,000	雜項設備修護費	1,049,600	1,049,600
4,925	11,720	保險費	11,720	11,720
4,925	11,720	其他保險費	11,720	11,720
3,086,214	1,833,824	一般服務費	2,679,460	1,783,460
19,037	21,168	佣金、匯費、經理費及手續費	21,084	21,084
1,871,121	1,404,656	外包費	1,404,656	508,656
788,056		計時與計件人員酬金	644,720	644,720
408,000	408,000	體育活動費	609,000	609,000
4,982,327	8,671,274	專業服務費	4,860,950	3,438,950
3,991,631	3,899,100	講課鐘點、稿費、出席審查及查詢 費	3,187,050	3,187,050
114,520	140,400	委託檢驗(定)試驗認證費	130,400	130,400
21,100		委託考選訓練費		
172,220	3,121,774	試務甄選費	111,500	111,500
198,270		電腦軟體服務費		
484,586	1,510,000	其他專業服務費	1,432,000	10,000
180,000	180,000	公共關係費	180,000	
180,000	180,000	公共關係費	180,000	
5,670,645	7,301,000	材料及用品費	5,495,000	4,949,000
1,785,415	2,082,320	使用材料費	1,105,320	1,105,320
1,785,415	2,082,320	設備零件	1,105,320	1,105,320
3,885,230	5,218,680	用品消耗	4,389,680	3,843,680

# 臺北市立中山女子高級中學

## 彙計表

113年度

單位：新臺幣元

一般行政管理計畫	建築及設備計畫				
896,000					
896,000					
1,422,000					
1,422,000					
180,000					
180,000					
546,000					
546,000					

臺北市地方教育發展基金一

各項費用

中華民國

前年度 決算數	上年度 預算數	計畫別		合計	高中及高職教育計畫
		用途別科目			
469,062	1,800,840	辦公(事務)用品		826,480	280,480
173,042	120,000	報章雜誌		120,000	120,000
84,612	47,000	農業與園藝用品及環境美化費		38,500	38,500
120,000	210,000	服裝		120,000	120,000
22,990	80,000	醫療用品(非醫療院所使用)		80,000	80,000
3,015,524	2,960,840	其他用品消耗		3,204,700	3,204,700
120,097	3,731,000	租金、償債、利息及相關手續費		198,000	198,000
	3,650,000	機器租金			
	3,500,000	電腦租金及使用費			
	150,000	機械及設備租金			
84,600	81,000	交通及運輸設備租金		167,600	167,600
84,600	81,000	車租		167,600	167,600
35,497		雜項設備租金		30,400	30,400
35,497		雜項設備租金		30,400	30,400
19,033,891	6,169,000	購建固定資產、無形資產、非理財目的 之長期投資及營舍與設施工程支出		5,364,000	
8,747,453	3,507,000	購建固定資產		2,263,000	
3,549,132	3,144,000	購置機械及設備		1,521,100	
1,185,826	140,000	購置交通及運輸設備		67,000	
4,012,495	223,000	購置雜項設備		674,900	
871,375	36,000	購置無形資產		36,000	
871,375	36,000	購置電腦軟體		36,000	
9,415,063	2,626,000	遞延支出		3,065,000	
7,791,401		遞延修繕房屋建築支出		3,065,000	
1,623,662	2,626,000	其他遞延支出			
580		稅捐及規費(強制費)			
580		規費			
580		行政規費與強制費			
1,324,871	1,661,000	會費、捐助、補助、分攤、照護、救濟 與交流活動費		1,596,000	1,594,000
2,000	2,000	會費		2,000	
2,000	2,000	職業團體會費		2,000	
936,078	1,232,800	捐助、補助與獎助		886,200	886,200

# 臺北市立中山女子高級中學

## 彙計表

113年度

單位：新臺幣元

一般行政管理計畫	建築及設備計畫				
546,000					
	5,364,000				
	2,263,000				
	1,521,100				
	67,000				
	674,900				
	36,000				
	36,000				
	3,065,000				
	3,065,000				
2,000					
2,000					
2,000					

臺北市地方教育發展基金一

各項費用

中華民國

前年度 決算數	上年度 預算數	計畫別	合計	高中及高職教育計 畫
		用途別科目		
790,500	1,182,678	獎助學員生給與	836,000	836,000
145,578	50,122	其他捐助、補助與獎助	50,200	50,200
386,793	426,200	補貼、獎勵、慰問、照護與救濟	707,800	707,800
142,318	151,200	獎勵費用	432,800	432,800
244,475	275,000	其他補貼、獎勵、慰問、照護與救濟	275,000	275,000
18,324	19,000	短絀、賠償給付與支應退場支出	19,000	19,000
18,324	19,000	賠償給付	19,000	19,000
18,324	19,000	一般賠償	19,000	19,000
81,490	3,054,000	其他	371,000	371,000
81,490	3,054,000	其他支出	371,000	371,000
81,490	3,054,000	其他	371,000	371,000

# 臺北市立中山女子高級中學

## 彙計表

113年度

單位：新臺幣元

一般行政管理計畫	建築及設備計畫				

# 臺北市地方教育發展基金－臺北市立中山女子高級中學

## 員工人數彙計表

中華民國113年度

單位：人

計 畫 及 項 目	上年度最高可 進用員額數	本年度 增減(-)數	本年度最高可 進用員額數	說 明
合計	204	-1	203	
高中及高職教育計畫部分	204	-1	203	
職員	195	-4	191	
技工	2		2	
工友	3		3	
聘用	4	3	7	

註：1.本表約僱、聘用係指奉准有案之約聘僱人員。

2.外包費編列救生員1人、工友外包1人、消化超額職工11人等，計140萬4,656元。 3.計時與計件人員酬金編列閩客語教學支援人員鐘點費、全國中等學校運動會接待人員工作費及接待組禮賓學生工讀金等，計64萬4,720元。

本 頁 空 白



臺北市地方教育發展基金一

用人費用

中華民國

計畫及項目	合計	正式 員額 薪資	聘僱 人員 薪資	加(夜) 班費	津貼	獎 金		
						年終獎金	考績獎金	其他
合計	380,068,000	164,545,920	3,498,780	3,221,377		21,005,589	27,313,920	
高中及高職 教育計畫	379,984,000	164,545,920	3,498,780	3,137,377		21,005,589	27,313,920	
正式人員	254,562,328	164,545,920		3,078,722		20,568,240	27,313,920	
聘僱人員	4,881,924		3,498,780	58,655		437,349		
兼任人員	11,328,240							
其他人員	109,211,508							
一般行政管 理計畫	84,000			84,000				
正式人員	84,000			84,000				

註：1.本表兼任人員用人費用，係學校教職員兼課或請假代課鐘點費。2.外包費編列救生員1人、工友外包1人、消化超額職工11人等，計140萬4,656元。3.計時與計件人員酬金編列閩客語教學支援人員鐘點費、全國中等學校運動會接待人員工作費及接待組禮賓學生工讀金等，計64萬4,720元。

# 臺北市立中山女子高級中學

## 彙計表

113年度

單位：新臺幣元

退休及卹償金		資遣費	福 利 費					提繳費	兼任 人員 用人 費用
退休金	卹償金		分擔 保險費	傷病 醫藥費	提撥 福利金	員工通勤 交通費	其他		
127,399,236			14,645,448	884,000		1,798,440	4,427,050		11,328,240
127,399,236			14,645,448	884,000		1,798,440	4,427,050		11,328,240
18,067,800			14,174,124	884,000		1,704,552	4,225,050		
209,928			471,324			93,888	112,000		
109,121,508							90,000		11,328,240

臺北市地方教育發展基金一

聘用及約僱

中華民國

區分及職稱	人數	擔任工作	聘用或約僱起訖期間	薪點	年需經費
合計	7				4,773,236
聘用人員小計	7				4,773,236
專業人員	7				4,773,236
聘用人員(376)	1	學生心理評估、輔導諮商及資源轉介等服務。	113/1/1-113/12/31	376	820,806
聘用人員(328)	2	校園安全維護、學生生活輔導及轉介等。	113/1/1-113/12/31	328	1,390,794
聘用人員(312)	2	校園安全維護、學生生活輔導及轉介等。	113/1/1-113/12/31	312	1,313,678
聘用人員(296)	2	校園安全維護、學生生活輔導及轉介等。	113/1/1-113/12/31	296	1,247,958

# 臺北市立中山女子高級中學

## 人員明細表

113年度

單位：新臺幣元

小計	月 支			經費來源 及其科目
	折合 金額	勞保 保險費	健康 保險費	
48,767	48,767			高中及高職教育計畫
42,542	42,542			高中及高職教育計畫
40,466	40,466			高中及高職教育計畫
38,391	38,391			高中及高職教育計畫

# 臺北市地方教育發展基金－臺北市立中山女子高級中學

## 單位（或計畫）成本分析表

中華民國113年度

單位：新臺幣千元

計 畫 別	單 位	單位成本(元)或 平均利(費)率	數 量	預 算 數	說 明
合計				412,939	
高中及高職教育計畫				404,445	
一般行政管理計畫				3,130	
建築及設備計畫				5,364	

# 臺北市地方教育發展基金－臺北市立中山女子高級中學

## 5年來主要業務計畫分析表

中華民國113年度

單位：新臺幣千元

年度及項目	單位	數量	單位成本(元)或平均利(費)率	金額	說明
(本)年度預算數					
高中及高職教育計畫				404,445	
(上)年度預算數					
高中及高職教育計畫				413,991	
(前)年度決算數					
高中及高職教育計畫				399,591	
(110)年度決算數					
高中及高職教育計畫				387,577	
(109)年度決算數					
高中及高職教育計畫				363,233	

臺北市地方教育發展基金－臺北市立中山女子高級中學

資本資產明細表

中華民國113年度

單位：新臺幣千元

項 目	取得成本 (期初餘額)	以前年度 累計折舊/ 長期投資 評 價	本 年 度 變 動				本年度累計折 舊/長期投資 評價變動數	期末餘額	
			增加		減少				主要增減 原因說明
			金額	類型	金額	類型			
合計	841,895	307,352	2,299		341		24,504	511,997	
土地改良物	11,928	6,889					705	4,334	
房屋及建築	660,831	170,137					11,882	478,813	
機械及設備	89,590	70,310	1,521	增置			8,438	12,363	
交通及運輸 設備	13,771	11,864	67	增置			550	1,424	
雜項設備	65,099	48,153	675	增置			2,930	14,691	
電腦軟體	676		36	增置	341	無形資 產攤銷		372	