

議會  
審定

中華民國 107 年度 4-0501075

(自 107 年 1 月 1 日起至 107 年 12 月 31 日止)

臺北市政府教育局主管

臺北市地方教育發展基金 - 臺北市立南湖高級中學

附屬單位預算之分預算

(特別收入基金)

# 臺北市地方教育發展基金－臺北市立南湖高級中學

## 目次

中華民國107年度

一、財務摘要 .....	第 1 頁
二、業務計畫及預算概要 .....	第 3 -15 頁
三、主要表	
(一) 基金來源、用途及餘絀預計表 .....	第 17 -18 頁
(二) 現金流量預計表 .....	第 19 頁
四、附屬表	
(一) 基金來源－服務收入明細表 .....	第 21 頁
(二) 基金來源－財產處分收入明細表 .....	第 22 頁
(三) 基金來源－租金收入明細表 .....	第 23 頁
(四) 基金來源－權利金收入明細表 .....	第 24 頁
(五) 基金來源－其他財產收入明細表 .....	第 25 頁
(六) 基金來源－市庫撥款收入明細表 .....	第 26 頁
(七) 基金來源－學雜費收入明細表 .....	第 27 -28 頁
(八) 基金來源－受贈收入明細表 .....	第 29 頁
(九) 基金來源－雜項收入明細表 .....	第 30 頁
(十) 基金用途－高中及高職教育計畫明細表 .....	第 31 -55 頁
(十一) 基金用途－一般行政管理計畫明細表 .....	第 56 -59 頁
(十二) 基金用途－建築及設備計畫明細表 .....	第 60 -70 頁
五、參考表	
(一) 預計平衡表 .....	第 71 -72 頁
(二) 各項費用彙計表 .....	第 73 -78 頁
(三) 員工人數彙計表 .....	第 79 頁
(四) 用人費用彙計表 .....	第 80 -83 頁

# 臺北市地方教育發展基金－臺北市立南湖高級中學

## 目次

中華民國107年度

(五) 單位（或計畫）成本分析表 .....	第 84 頁
(六) 5年來主要業務計畫分析表 .....	第 85 頁
(七) 固定項目明細表 .....	第 86 頁

# 臺北市地方教育發展基金－臺北市立南湖高級中學

40501075-1

## 財務摘要

中華民國107年度

單位：新臺幣元

項 目	本 年 度	上 年 度	比較增減(-)	%
經營成績：				
基金來源	221,482,654	214,944,816	6,537,838	3.04
基金用途	227,729,020	220,415,647	7,313,373	3.32
賸餘(短絀-)	-6,246,366	-5,470,831	-775,535	--
餘絀情形：				
基金餘額	6,184,674	12,431,040	-6,246,366	-50.25
現金流量(註)：				
現金及約當現金之淨增(減-)	-6,246,366	-5,470,831	-775,535	--

附註：現金流量係採現金及約當現金基礎，包括現金及自投資日起3個月內到期或清償之債權證券。

40501075-2

本 頁 空 白

# 業務計畫及預算概要

# 臺北市地方教育發展基金-臺北市立南湖高級中學

40501075-3

## 業務計畫及預算概要

中華民國107年度

### 壹、基金概況

#### 一、設立宗旨及願景：

(一)本校遵照憲法第 158 及 160 條規定，教育文化應發展民族精神、自治精神，國民道德與健全體格、科學及生活智能，以培養青少年七大學習領域及十大基本能力。

(二)自 91 年度起依教育經費編列與管理法第 13 條規定設置「臺北市地方教育發展基金」之實施，以促進教育健全發展，提昇教育經費運用績效。

#### 二、組織概況（另附組織系統圖）：

本校設置校長 1 人，綜理全校校務，下設教務處、學生事務處、總務處、輔導室、圖書館、會計室及人事室等單位。

內部分層業務如下：

教務處：秉承校長之命，辦理全校教務事項。

教學組：掌理課程編排、課業考查、教學研究及教學指導等事項。

註冊組：掌理註冊、編班、轉學、休學及成績考查等有關學籍事項。

設備組：掌理教學設備計畫之擬定、用具之管理、保管等事項。

實驗研究組：掌理課程發展研究、社區化業務、第二外語及上級機關指定之各種專案業務等。

學生事務處：秉承校長之命，辦理全校學生事務事項。

訓育組：掌理訓育計畫之擬定、實施學生生活輔導及民族精神等事項。

體育組：掌理學生體育活動、體格鍛鍊等事項。

衛生組：掌理健康檢查，個人及環境衛生檢查、保健等事項。

生活輔導組：掌理學生校內外生活管理及輔導等事項。

總務處：秉承校長之命，辦理全校總務事項。

事務組：掌理校舍、校具、財產、物品採購保管、工程發包、監工及驗收等事項。

出納組：掌理現金、票據、契約之保管等收支事項，辦理員工薪津發放及各項扣繳單據證明等。

文書組：掌理文件收發、撰擬繕校、典守學校印信及檔案保管等事項。

輔導室：秉承校長之命，辦理全校學生學習輔導、生活輔導、生涯輔導、職業輔導等事項。

特殊教育組：掌理資優班、資源班課程設計等事項，辦理學習困難，身心障礙學生特殊教育。

臺北市地方教育發展基金-臺北市立南湖高級中學

業務計畫及預算概要

中華民國 107 年度

圖書館：秉承校長之命辦理全校圖書資料之蒐集，組織保存及運用並配合教學目標及計劃，提供教學所需圖書資料達成支援教學活動。

資訊組：掌理校務行政電腦、網路之維護管理、資訊研習、網路線上學習、遠距教學及其他資訊等相關事項。

會計室：秉承上級主計機關之監督與指導，並受校長之指揮，依法辦理歲計、會計、統計等事項。

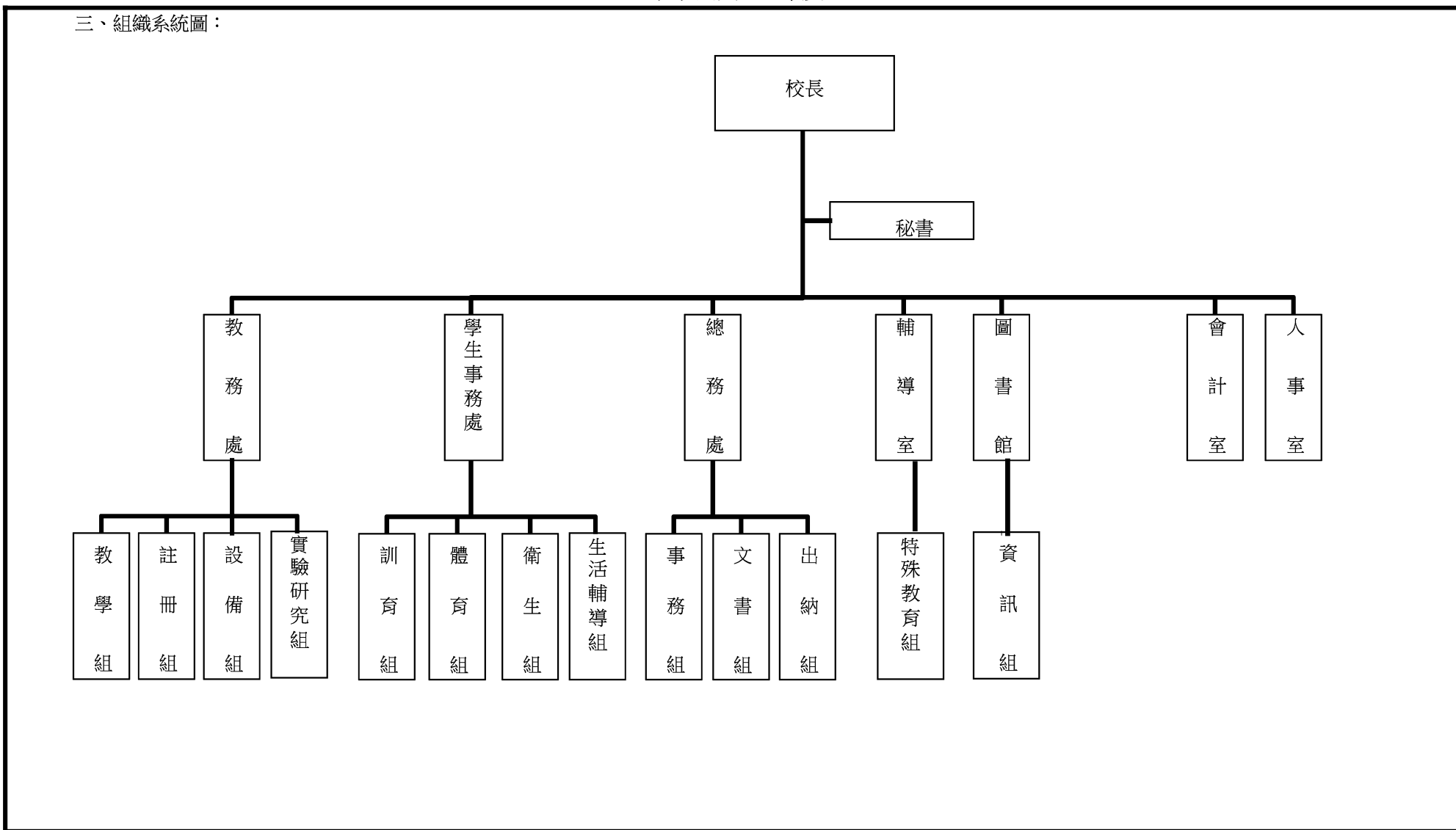
人事室：秉承上級人事機關之監督與指導，並受校長之指揮，依法辦理人事管理查核等事項。



業務計畫及預算概要

中華民國107 年度

三、組織系統圖：



# 臺北市地方教育發展基金-臺北市立南湖高級中學

## 業務計畫及預算概要

中華民國 107 年度

四、基金歸類及屬性：本校地方教育發展基金依據教育經費編列與管理法第 13 條規定設置，本基金為預算法第 4 條第 1 項第 2 款第 5 目所定之特別收入基金，以本府教育局為管理機關。

### 貳、業務範圍及經營趨勢

#### 一、業務範圍：

- (一)依據教育基本法培養學生健全人格，民主素養，法治觀念，人文涵養，強健體魄及思考判斷與創造能力。
- (二)依據特殊教育法、特殊教育施行細則及相關規定，設立資優班、語言障礙資源班、身心障礙資源班及視障資源班，因材施教，以達適才適性發展之教育目標。

#### 二、最近 5 年經營趨勢：

基金來源、用途及餘絀

單位：新臺幣元

來源 用途 餘絀	年 度	103年度決算 金 額	104年度決算數 金 額	105年度決算數 金 額	106年度預算數 金 額	本年度預算數 金 額
來源部分		218,763,206	233,349,504	230,125,708	214,944,816	221,482,654
用途部分		206,825,315	225,430,799	235,699,805	220,415,647	227,729,020
餘絀部分		11,937,891	7,918,705	-5,574,097	-5,470,831	-6,246,366

### 參、業務計畫

#### 一、業務計畫及目標：

(一)本年度業務計畫重點與預算配合情形及預期績效,詳列如下：

1. 高中及高職教育計畫:本年度預算編列 192,520,022元，預定招收 49班，學生人數 1,688人，推動本校各項教學，革新教學方法，充實教學設施，改善教學環境，提高教學效能及辦理教師甄試、指定活動等項目，藉由各項活動鍛鍊學生強健身體，增進學生各項生活智能。
2. 一般行政管理計畫：本年度預算編列 26,840,054 元，係配合校務推動行政處室支援工作，進而增進校務運作。

# 臺北市地方教育發展基金-臺北市立南湖高級中學

40501075-7

## 業務計畫及預算概要

中華民國107年度

3. 建築及設備計畫：本年度預算編列 8,368,944元，係購置各項教學設備及行政設備並辦理西霞樓網球場地坪改善工程、專科教室環境改善工程等，以改善教學環境增進教學效能，並提高行政效率。

### 二、執行政府重要政策：

(一)開啟多元智慧：尊重每個學生獨特的個性，以多元智慧的觀點協助他找到生命的亮點，肯定天生我才必有用，能知於學，樂於學。

(二)培養生活能力：因應新世紀知識社會的到來，培養學生帶得走的能力，諸如人際溝通能力、資訊能力、終身學習能力、生涯規畫能力、問題解決能力等。

(三)蘊育人文情懷：在溫馨開放的校園文化中，孕育人文情懷，學會尊重、包容；建構生命的價值、完成人性的開展。

(四)建置溫馨民主的校園文化：1.以參與式管理、落實行政、教師會、家長會三者的良性互動。

2.以學生第一，教學優先的觀念提昇行政服務效率。

3.放下威權心態，開啟校園民主之風氣。

(五)推動適性教學：1.運用小班優勢，採多元化、活潑化的教學及評量。

2.運用校內、外資源，加強對學生多元之輔導。

3.關懷相對弱勢學生之教學及輔導。

4.發展資訊教育，充實學生電腦運用之知能，並提昇教師運用電腦教學之能力。

(六)辦理發展性的訓輔活動：1.辦理各項活動、競賽及展演。

2.推動校內、外學習服務。

3.發展績優社團及校隊，如桌球隊、籃球隊、排球隊、合唱團、管樂隊等。

4.加強新興領域教育的辦理，並融入各科教學以收成效。

5.鼓勵校外教學及體驗學習。

### 肆、預算概要

#### 一、基金來源及用途之預計：

(一)本年度基金來源：服務收入699,000元，財產處分收入10,000元，租金收入965,216元，權利金收入3,990,000元，其他財產收入279,800元，市庫撥款收入182,309,605元，學雜費收入31,875,160元，受贈收入1,000,000元，雜項收入353,873元，基金來源合計221,482,654元。

(二)本年度基金用途：高中及高職教育計畫192,520,022元，一般行政管理計畫26,840,054元，建築及設備計畫8,368,944元，基金用途合計227,729,020元。

臺北市地方教育發展基金-臺北市立南湖高級中學  
業務計畫及預算概要  
中華民國 107 年度

二、基金餘絀之預計：本年度短絀6,246,366 元。

三、現金流量之預計：本年度業務活動淨現金流出 6,246,366 元。

四、補辦預算事項：詳補辦預算明細表。

購置固定資產 2,829,701 元，主要係：

(一) 105 年度教育局學校設備改善準備，補助所屬學校改善運動設施設備，內屬設備部分移列固定資產 341,000 元。

(二) 105 年度教育部補助 105 學年度高中優質化補助第 1 學期資本門經費 320,000 元。

(三) 105 年度教育部補助各級學校約用運動傷害防護員巡迴服務試行計畫經費 170,000 元，學校自籌款由教育局學校設施改善準備補助 109,000 元，共計 279,000 元。

(四) 106 年度教育部補助 105 學年度高中優質化補助第 2 學期資本門經費 563,000 元。

(五) 106 年度原列遞延修繕房屋建築支出，專科教室環境改善工程，內屬設備部分移列固定資產 617,701 元。

(六) 106 年度為教學改善及充實教學設備需要，且具急迫及必要性，由高中及高職教育計畫項下移列固定資產 79,000 元。

(七) 106 年度教育部補助 105 學年度高中優質化補助第 2 學期資本門經費 399,000 元，學校自籌款由高中及高職教育計畫-設備零件項下支應 111,000 元，共計 510,000 元。

(八) 106 年度教育局學校設備改善準備，補助運動場域照明設備，內屬設備部分移列固定資產 120,000 元。

伍、其他重要說明

一、本年度預算與上年度預算各項目增減之原因：

(一) 員工人數增減原因之分析：本年度校長 1 人、教師 126 人、行政人員 23 人、專任運動教練 2 人、技工 2 人、工友 1 人，總計 155 人，較上年度增列輔導教師 2 人。

(二) 基金來源、用途及餘絀各科目增減原因之分析：

1. 服務收入本年度預算數 699,000 元，較上年度預算數 599,000 元，依業務需要核實增列 100,000 元。

2. 財產處分收入本年度預算數 10,000 元，較上年度預算數 10,000 元，無增減。

3. 租金收入本年度預算數 965,216 元，較上年度預算數 0 元，依業務需要核實增列 965,216 元。

4. 權利金收入本年度預算數 3,990,000 元，較上年度預算數 3,500,000 元，依業務需要核實增列 490,000 元。

5. 其他財產收入本年度預算數 279,800 元，較上年度預算數 471,272 元，依業務需要核實減列 191,472 元。

6. 市庫撥款收入本年度預算數 182,309,605 元，較上年度預算數 175,096,264 元，依業務需要核實增列 7,213,341 元。

臺北市地方教育發展基金-臺北市立南湖高級中學  
業務計畫及預算概要  
中華民國107年度

- 7.政府其他撥入收入本年度預算數 0 元，較上年度預算數 10,577,280 元，依業務需要核實減列 10,577,280 元。
- 8.學雜費收入本年度預算數 31,875,160 元，較上年度預算數 23,636,000 元，依業務需要核實增減列 8,239,160 元。
- 9.受贈收入本年度預算數 1,000,000 元，較上年度預算數 1,000,000 元，無增減。
- 10.雜項收入本年度預算數 353,873 元，較上年度預算數 55,000 元，依業務需要核實增列 298,873 元。
- 11.用人費用本年度預算數 191,930,689 元，較上年度預算數 179,777,266 元，依業務需要核實增列 12,153,423 元。
- 12.服務費用本年度預算數 17,050,833 元，較上年度預算數 16,184,446 元，依業務需要核實增列 866,387 元。
- 13.材料及用品費本年度預算數 7,371,181 元，較上年度預算數 6,883,026 元，依業務需要核實增列 488,155 元。
- 14.租金、償債與利息本年度預算數 84,750 元，較上年度預算數 83,800 元，依業務需要核實增列 950 元。
- 15.購建固定資產、無形資產及非理財目的之長期投資本年度預算數 8,368,944 元，較上年度預算數 14,997,141 元，依業務需要核實減列 6,628,197 元。
- 16.稅捐及規費(強制費)本年度預算數 851,063 元，較上年度預算數 718,896 元，依業務需要核實增列 132,167 元。
- 17.會費、捐助、補助、分攤、照護、救濟與交流活動費本年度預算數 1,276,280 元，較上年度預算數 1,171,600 元，依業務需要核實增列 104,680 元。
- 18.其他本年度預算數 795,280 元，較上年度預算數 599,472 元，依業務需要核實增列 195,808 元。

二、106 學年第 2 學期核定招收普通班 42 班，資源班 1 班，英文資優班 3 班，體育班 3 班，共 49 班，學生人數 1,688 人，107 學年第 1 學期預定招收普通班 42 班，資源班 1 班，英文資優班 3 班，體育班 3 班，共計 49 班，學生人數 1,634 人。

三、其他有關說明：無

## 臺北市地方教育發展基金－臺北市立南湖高級中學

## 補辦預算明細表

中華民國107年度

單位：新臺幣元

先行辦理 年 度	業務計畫 及用途別	項 目 名 稱	單 位	數 量	單 價	金 額	說 明
105	建築及設備計畫	合計				2,829,701	
		購置固定資產				2,829,701	
	購置固定資產					940,000	
		購置機械及設備				620,000	105.09.08府教工字第10539088200號
		購置什項設備				265,000	
	購置什項設備	八頻道中頻向量干擾治療器(無真空吸引器)	臺	1	200,000	200,000	教育局學校設施改善準備，補助所屬學校改善運動設施設備，內屬設備部分移列固定資產。
		攜帶型超音波	臺	1	65,000	65,000	教育局學校設施改善準備，補助所屬學校改善運動設施設備，內屬設備部分移列固定資產。
氣動式加壓系統		臺	1	88,000	88,000	教育部補助105學年度各級學校約用運動傷害防護員巡迴服務試行計畫70,000元，學校自籌18,000元，所需經費擬由教育局學校設施改善準備，補助所屬學校改善運動設施設備，內屬設備部分移列固定資產。	
AT貼紮工作台		臺	1	26,000	26,000	教育部補助105學年度各級學校約用運動傷害防護員巡迴服務試行計畫10,000元，學校自籌16,000元，所需經費擬由教育局學校設	

臺北市地方教育發展基金－臺北市立南湖高級中學

40501075-11

補辦預算明細表

中華民國107年度

單位：新臺幣元

先行辦理 年 度	業務計畫 及用途別	項 目 名 稱	單 位	數 量	單 價	金 額	說 明
		多功能床	臺	1	80,000	80,000	施改善準備，補助所屬學校改善運動設施設備，內屬設備部分移列固定資產。 教育部補助105學年度各級學校約用運動傷害防護員巡迴服務試行計畫60,000元，學校自籌20,000元，所需經費擬由教育局學校設施改善準備，補助所屬學校改善運動設施設備，內屬設備部分移列固定資產。
		平衡訓練器	臺	1	50,000	50,000	教育部補助105學年度各級學校約用運動傷害防護員巡迴服務試行計畫20,000元，學校自籌30,000元，所需經費擬由教育局學校設施改善準備，補助所屬學校改善運動設施設備，內屬設備部分移列固定資產。
		藥球(含藥球架)	臺	1	35,000	35,000	教育部補助105學年度各級學校約用運動傷害防護員巡迴服務試行計畫10,000元，學校自籌25,000元，所需經費擬由教育局學校設施改善準備，補助所屬學校改善運動設施設備，內屬設備部分移列固定資產。
		發球機	臺	1	46,000	46,000	教育局學校設施改善準備，補助所屬學校改善運動設施設備，內屬設備部分移列固定資產。
		攔截網	支	2	15,000	30,000	教育局學校設施改善準備，補助所屬學校改善運動設施設備，內

## 臺北市地方教育發展基金－臺北市立南湖高級中學

## 補辦預算明細表

中華民國107年度

單位：新臺幣元

先行辦理 年 度	業務計畫 及用途別	項 目 名 稱	單 位	數 量	單 價	金 額	說 明
106	購置固定資產 購置什項設備					320,000	屬設備部分移列固定資產。 105.10.24府教工字第10540945600號
						320,000	
		桌上型上退感應機	臺	1	180,000	180,000	教育部補助105學年度高中優質化 補助第1學期資本門經費。
		中音薩克斯風	臺	2	45,000	90,000	教育部補助105學年度高中優質化 補助第1學期資本門經費。
		爵士鼓	臺	1	50,000	50,000	教育部補助105學年度高中優質化 補助第1學期資本門經費。
	建築及設備計畫					1,889,701	
	購置固定資產 購置機械及設備					49,000	106.3.27府授主事預字第 10630396300號
					49,000		
		筆記型電腦(影像編輯專用)	臺	1	49,000	49,000	為提升本校男子籃球隊訓練成效， 該電腦內容全面提升效能含擴 充內建記憶體與編輯軟體，以方 便本校籃球隊在比賽當中分析他 隊戰術及技術分析，確實需要辦 理新購，且具急迫及必要性，所 需經費擬控留本校高中及高職教 育計畫-設備零件支應。



臺北市地方教育發展基金－臺北市立南湖高級中學

40501075-13

補辦預算明細表

中華民國107年度

單位：新臺幣元

先行辦理 年 度	業務計畫 及用途別	項 目 名 稱	單 位	數 量	單 價	金 額	說 明
	購置固定資產					540,000	106.5.4府授主事預字第 10630575200號
	購置機械及設備					510,000	
		多功能顯示器	臺	15	34,000	510,000	為配合辦理教育部補助105學年度 高中優質化補助第2學期資本門經 費399,000元，學校自籌111,000元 ，所需經費擬由本校高中及高職 教育計畫-設備零件支應。
	購置什項設備					30,000	
		圖書	批	1	30,000	30,000	為擴充本校圖書之豐富性，確實 需要辦理新購圖書一批，且具急 迫及必要性，所需經費擬控留本 校高中及高職教育計畫-設備零件 支應。
	購置固定資產					498,000	106.6.1府教工字第10635281800號
	購置機械及設備					400,000	
		核心交換器	臺	1	400,000	400,000	教育部補助105學年度高中優質化 補助第2學期資本門經費。
	購置什項設備					98,000	
		次中音薩克斯風	臺	1	68,000	68,000	教育部補助105學年度高中優質化 補助第2學期資本門經費。

## 臺北市地方教育發展基金－臺北市立南湖高級中學

## 補辦預算明細表

中華民國107年度

單位：新臺幣元

先行辦理 年 度	業務計畫 及用途別	項 目 名 稱	單 位	數 量	單 價	金 額	說 明
		室內演奏小鼓	臺	1	30,000	30,000	教育部補助105學年度高中優質化 補助第2學期資本門經費。 106.7.21府授主事預字第 10630957100號
	購置固定資產					617,701	
	購置機械及設備					88,074	
		短焦投影機	臺	2	44,037	88,074	原列遞延修繕房屋建築支出-專科 教室環境改善工程，內屬設備部 分移列固定資產。
	購置什項設備					529,627	
		電動布幕	組	2	20,522	41,044	原列遞延修繕房屋建築支出-專科 教室環境改善工程，內屬設備部 分移列固定資產。
		防潮櫃	座	1	53,310	53,310	原列遞延修繕房屋建築支出-專科 教室環境改善工程，內屬設備部 分移列固定資產。
		大型美術作品存放櫃	座	2	50,865	101,730	原列遞延修繕房屋建築支出-專科 教室環境改善工程，內屬設備部 分移列固定資產。
		中型美術作品存放櫃	座	5	25,433	127,165	原列遞延修繕房屋建築支出-專科 教室環境改善工程，內屬設備部 分移列固定資產。
		大型實體元素週期表	組	1	116,582	116,582	原列遞延修繕房屋建築支出-專科 教室環境改善工程，內屬設備部 分移列固定資產。
		不銹鋼實驗室組合架及PP晾乾架	組	6	14,966	89,796	原列遞延修繕房屋建築支出-專科

臺北市地方教育發展基金－臺北市立南湖高級中學

40501075-15

補辦預算明細表

中華民國107年度

單位：新臺幣元

先行辦理 年 度	業務計畫 及用途別	項 目 名 稱	單 位	數 量	單 價	金 額	說 明
	購置固定資產					185,000	教室環境改善工程，內屬設備部分移列固定資產。 106.7.27府教工字第10637235200號
	購置什項設備					185,000	
		圖書	批	1	65,000	65,000	教育部補助105學年度高中優質化 補助第2學期資本門經費。
		106年跑道及綜合球場照明改善燈具	組	8	15,000	120,000	教育局學校設備改善準備，補助 運動場域照明設備，內屬設備部分 移列固定資產。

備註：各管理機關(構)依預算法第88條規定補辦預算，應確係不及編入年度預算，且因經營環境發生重大變遷或正常業務(含執行中央補助款項目)之確實需要，並經主管機關核轉本府核准先行辦理者；不具急迫性之事項，仍應儘可能納入預算辦理。

本 頁 空 白

# 主 要 表

臺北市地方教育發展基金－臺北市立南湖高級中學

40501075-17

基金來源、用途及餘絀預計表

中華民國107年度

單位：新臺幣元

前年度決算數	科 目		本年度預算數	上年度預算數	比較增減（－）
	編 號	名 稱			
230,125,708	4	基金來源	221,482,654	214,944,816	6,537,838
720,887	43	勞務收入	699,000	599,000	100,000
720,887	431	服務收入	699,000	599,000	100,000
4,069,576	45	財產收入	5,245,016	3,981,272	1,263,744
79,735	451	財產處分收入	10,000	10,000	
	452	租金收入	965,216		965,216
3,500,000	453	權利金收入	3,990,000	3,500,000	490,000
489,841	45Y	其他財產收入	279,800	471,272	-191,472
196,281,145	46	政府撥入收入	182,309,605	185,673,544	-3,363,939
185,056,954	462	市庫撥款收入	182,309,605	175,096,264	7,213,341
11,224,191	46Y	政府其他撥入收入		10,577,280	-10,577,280
24,798,571	4S	教學收入	31,875,160	23,636,000	8,239,160
24,798,571	4S1	學雜費收入	31,875,160	23,636,000	8,239,160
4,255,529	4Y	其他收入	1,353,873	1,055,000	298,873
3,825,244	4YO	受贈收入	1,000,000	1,000,000	
430,285	4YY	雜項收入	353,873	55,000	298,873
235,699,805	5	基金用途	227,729,020	220,415,647	7,313,373

## 臺北市地方教育發展基金－臺北市立南湖高級中學

## 基金來源、用途及餘絀預計表

中華民國107年度

單位：新臺幣元

前年度決算數	科 目		本年度預算數	上年度預算數	比較增減(－)
	編 號	名 稱			
191,474,541	52	高中及高職教育計畫	192,520,022	179,257,062	13,262,960
26,288,426	5L	一般行政管理計畫	26,840,054	26,161,444	678,610
17,936,838	5M	建築及設備計畫	8,368,944	14,997,141	-6,628,197
-5,574,097	6	本期賸餘(短絀)	-6,246,366	-5,470,831	-775,535
23,475,968	71	期初基金餘額	12,431,040	14,135,728	-1,704,688
17,901,871	73	期末基金餘額	6,184,674	8,664,897	-2,480,223

臺北市地方教育發展基金－臺北市立南湖高級中學

40501075-19

現金流量預計表

中華民國107年度

單位：新臺幣元

項 目		本年度預算數	說 明
編 號	名 稱		
81	業務活動之現金流量		
811	本期賸餘(短絀－)	-6,246,366	
813	業務活動之淨現金流入(流出－)	-6,246,366	
82	其他活動之現金流量		
82Z	其他活動之淨現金流入(流出－)		
83	現金及約當現金之淨增(淨減－)	-6,246,366	
84	期初現金及約當現金	17,915,141	
85	期末現金及約當現金	11,668,775	

註：本表係採現金及約當現金基礎，包括現金及自投資日起3個月內到期或清償之債權證券。



本 頁 空 白

附 屬 表

臺北市地方教育發展基金－臺北市立南湖高級中學

40501075-21

基金來源－服務收入明細表

中華民國107年度

單位：新臺幣元

前年度決算數	上年度預算數	科 目		本 年 度 預 算 數				說 明
		編 號	名 稱	單 位	數 量	單 價	金 額	
720,887	599,000		合計				699,000	
720,887	599,000	431	服務收入				699,000	較上年度預算數599,000元，增加100,000元。
				人	88	500	44,000	英語資優班甄選報名費收入(收支對列)。
				人	300	500	150,000	教師甄選報名費收入(收支對列)。
				年	1	400,000	400,000	教科書費衍生之作業管理費(收支對列)。
				人	150	700	105,000	體育班甄選報名費收入(收支對列)。

## 臺北市地方教育發展基金－臺北市立南湖高級中學

## 基金來源－財產處分收入明細表

中華民國107年度

單位：新臺幣元

前年度決算數	上年度預算數	科 目		本 年 度 預 算 數				說 明
		編 號	名 稱	單 位	數 量	單 價	金 額	
79,735	10,000		合計				10,000	
79,735	10,000	451	財產處分收入	年	1	10,000	10,000	較上年度預算數10,000元，無增減。 報廢財產處分收入。

臺北市地方教育發展基金－臺北市立南湖高級中學

40501075-23

基金來源－租金收入明細表

中華民國107年度

單位：新臺幣元

前年度決算數	上年度預算數	科 目		本 年 度 預 算 數				說 明
		編 號	名 稱	單 位	數 量	單 價	金 額	
		452	合計 租金收入	年	1	965,216	965,216 965,216	新增項目 運動場館及地下停車場委外經營土地租金收入(由其他財產收入移列)。

## 臺北市地方教育發展基金－臺北市立南湖高級中學

## 基金來源－權利金收入明細表

中華民國107年度

單位：新臺幣元

前年度決算數	上年度預算數	科 目		本 年 度 預 算 數				說 明
		編 號	名 稱	單 位	數 量	單 價	金 額	
3,500,000	3,500,000		合計				3,990,000	
3,500,000	3,500,000	453	權利金收入	年	1	3,990,000	3,990,000	較上年度預算數3,500,000元，增加490,000元。 運動場館及地下停車場委外經營權利金收入(收支對列)。

臺北市地方教育發展基金－臺北市立南湖高級中學

40501075-25

基金來源－其他財產收入明細表

中華民國107年度

單位：新臺幣元

前年度決算數	上年度預算數	科 目		本 年 度 預 算 數				說 明
		編 號	名 稱	單位	數量	單價	金 額	
489,841	471,272		合計				279,800	
489,841	471,272	45Y	其他財產收入				279,800	較上年度預算數471,272元，減少191,472元。
				臺	10	1,500	15,000	自動販賣機1,500元x10臺=15,000元。
				月	12	3,986	47,832	合作社使用費3,986元x12月=47,832元。
				月	12	15,014	180,168	熱食部租金15,014元x12月=180,168元。
				年	1	1,800	1,800	教職員工停車收入。
				年	1	35,000	35,000	學校場地開放收入(收支對列)。

臺北市地方教育發展基金－臺北市立南湖高級中學

基金來源－市庫撥款收入明細表

中華民國107年度

單位：新臺幣元

前年度決算數	上年度預算數	科 目		本 年 度 預 算 數				說 明
		編 號	名 稱	單 位	數 量	單 價	金 額	
185,056,954	175,096,264		合計				182,309,605	
185,056,954	175,096,264	462	市庫撥款收入	年	1	182,309,605	182,309,605	較上年度預算數175,096,264元，增加7,213,341元。 市府補助款。



臺北市地方教育發展基金－臺北市立南湖高級中學

40501075-27

基金來源－學雜費收入明細表

中華民國107年度

單位：新臺幣元

前年度決算數	上年度預算數	科 目		本 年 度 預 算 數				說 明
		編 號	名 稱	單 位	數 量	單 價	金 額	
24,798,571	23,636,000		合計				31,875,160	
24,798,571	23,636,000	4S1	學雜費收入				31,875,160	較上年度預算數23,636,000元，增加8,239,160元。
				年	1	1,000,000	1,000,000	重修學分費(收支對列)。
				年	1	5,550,000	5,550,000	學習輔導費(收支對列)。
				人、學期	491x1	1,820	893,620	106學年第2學期高一學生雜費收入預估學生556人減免65人(收支對列)。
				人、學期	475x1	1,820	864,500	107學年第1學期高一學生雜費收入預估學生540人減免65人(收支對列)。
				人、學期	463x1	1,740	805,620	106學年第2學期高二及高三社會組雜費收入預估學生528人，減免65人(收支對列)。
				人、學期	549x1	2,060	1,130,940	106學年第2學期高二及高三自然組雜費收入預估學生604人，減免55人(收支對列)。
				人、學期	440x1	1,740	765,600	107學年第1學期高二及高三社會組雜費收入預估學生510人，減免70人(收支對列)。
				人、學期	524x1	2,060	1,079,440	107學年第2學期高二及高三自然組雜費收入預估學生584人，減免60人(收支對列)。
				人、學期	1,568x1	6,240	9,784,320	106學年度第2學期學費收入預估學生1,688人，減免120人。
				人、學期	1,536x1	6,240	9,584,640	107學年度第1學期學費收入預估學生1634人，減免98人。
				人、學期	556x1	380	211,280	106學年度第2學期電腦耗材、周邊設備及相關教學軟體費收入

臺北市地方教育發展基金－臺北市立南湖高級中學

基金來源－學雜費收入明細表

中華民國107年度

單位：新臺幣元

前年度決算數	上年度預算數	科 目		本 年 度 預 算 數				說 明
		編 號	名 稱	單 位	數 量	單 價	金 額	
				人、學期	540x1	380	205,200	(收支對列) 107學年度第1學期電腦耗材、周邊設備及相關教學軟體費收入(收支對列)

臺北市地方教育發展基金－臺北市立南湖高級中學

40501075-29

基金來源－受贈收入明細表

中華民國107年度

單位：新臺幣元

前年度決算數	上年度預算數	科 目		本 年 度 預 算 數				說 明
		編 號	名 稱	單 位	數 量	單 價	金 額	
3,825,244	1,000,000		合計				1,000,000	
3,825,244	1,000,000	4YO	受贈收入	年	1	1,000,000	1,000,000	較上年度預算數1,000,000元，無增減。 各界捐款收入(收支對列)。

## 臺北市地方教育發展基金－臺北市立南湖高級中學

## 基金來源－雜項收入明細表

中華民國107年度

單位：新臺幣元

前年度決算數	上年度預算數	科 目		本 年 度 預 算 數				說 明
		編 號	名 稱	單 位	數 量	單 價	金 額	
430,285	55,000		合計				353,873	
430,285	55,000	4YY	雜項收入				353,873	較上年度預算數55,000元，增加298,873元。
				年	1	15,000	15,000	標單及圖說費收入:150元x100次=15,000元。
				年	1	35,000	35,000	學生證補卡費及簡訊費收入:(70元x400人)+(3,500元x2學期)。
				月	12	700	8,400	配住公有宿舍房租津貼收回(新增)。
				年	1	295,473	295,473	廠商違約罰款收入等。

臺北市地方教育發展基金－臺北市立南湖高級中學

40501075-31

基金用途－高中及高職教育計畫明細表

中華民國107年度

單位：新臺幣元

前年度決算數	上年度預算數	科 目		本年度預算數				說 明
		編 號	名 稱	單位	數量	單價	金額	
191,474,541	179,257,062		合 計				192,520,022	
163,418,639	155,752,215	1	用人費用				167,277,175	
101,260,164	99,600,000	11	正式員額薪資				106,430,880	較上年度預算數99,600,000元，增加6,830,880元。
101,260,164	99,600,000	113	職員薪金	年	1	99,422,880	99,422,880	教職員120人薪金(詳用人費用彙計表)。
				年	1	1,968,000	1,968,000	教職員2人薪金(詳用人費用彙計表)。
				年	1	5,040,000	5,040,000	教職員6人薪金(詳用人費用彙計表)。
7,383,720	7,609,600	12	聘僱及兼職人員薪資				7,804,000	較上年度預算數7,609,600元，增加194,400元。
7,383,720	7,609,600	124	兼職人員酬金	節、週、月	367x4x11	400	6,459,200	兼課鐘點費：1.依課程標準規定每週課程總時數1,687節。2.現有教師依規定標準每週預估授課總時數1,320節。3.每週兼課總時數367節。
				人、節、月	12x18x11	400	950,400	教師代課鐘點費，本校編制教師總人數108人，按9分之1計，編列12人，每人198節，總節數12

## 臺北市地方教育發展基金－臺北市立南湖高級中學

## 基金用途－高中及高職教育計畫明細表

中華民國107年度

單位：新臺幣元

前年度決算數	上年度預算數	科 目		本年度預算數				說 明
		編 號	名 稱	單位	數量	單價	金額	
				節	500	400	200,000	人x198節=2,376節。
				班、節	3x162	400	194,400	身心障礙資源班教師減1人改編鐘點費。
1,554,156	1,510,634	13	超時工作報酬				1,558,981	依高級中等學校體育班課程綱要規定，於寒、暑假開設競技專項運動綜合訓練編列鐘點費(新增)。
1,456,956	1,366,634	131	加班費				1,414,981	較上年度預算數1,510,634元，增加48,347元。
				年	1	773,401	773,401	不休假出勤加班費。
				年	1	150,960	150,960	一般教學教職員趕辦業務、參加各種活動等加班費(收支對列)。
				年	1	13,320	13,320	輔導活動舉辦家長座談會及編印輔導刊物逾時加班費。
				年	1	7,030	7,030	資源班工作人員加班費(特教班業務費)。
				年	1	9,620	9,620	英語資優班工作人員加班費(特教班業務費)。
				年	1	3,700	3,700	高中冬夏令營工作人員加班費。
				年	1	6,475	6,475	教師甄試工作人員逾時加班費(收支對列)。

臺北市地方教育發展基金－臺北市立南湖高級中學

40501075-33

基金用途－高中及高職教育計畫明細表

中華民國107年度

單位：新臺幣元

前年度決算數	上年度預算數	科 目		本年度預算數				說 明
		編 號	名 稱	單位	數量	單價	金額	
				年	1	7,400	7,400	校園場地開放工作人員加班費(收支對列)。
				年	1	11,100	11,100	體育班甄試工作人員逾時加班費(收支對列)。
				年	1	2,220	2,220	英語資優班甄試工作人員逾時加班費(收支對列)。
				年	1	33,300	33,300	教科書作業工作人員逾時加班費(收支對列)。
				年	1	361,305	361,305	學習輔導晚自習留守教師加班費(收支對列)。
				年	1	16,650	16,650	重修留守教師加班費(收支對列)。
				年	1	18,500	18,500	臺北市中等學校運動會會議及資料、大會服裝彙整工作加班費。
97,200	144,000	132	值班費				144,000	
				人、月	6x12	2,000	144,000	教育部補助教官值班費(教育部補助款)。
22,216,261	20,725,250	15	獎金				21,861,490	較上年度預算數20,725,250元，增加1,136,240元。
9,688,712	8,721,500	151	考績獎金				9,328,240	
				年	1	8,534,240	8,534,240	依考績法規定核發之獎金。
				年	1	164,000	164,000	依考績法規定核發之獎金。

## 臺北市地方教育發展基金－臺北市立南湖高級中學

## 基金用途－高中及高職教育計畫明細表

中華民國107年度

單位：新臺幣元

前年度決算數	上年度預算數	科 目		本年度預算數				說 明
		編 號	名 稱	單位	數量	單價	金額	
12,527,549	12,003,750	152	年終獎金	年	1	630,000	630,000	依考績法規定核發之獎金。
				年	1	11,657,250	11,657,250	依規定於年節加發之獎金。
				年	1	246,000	246,000	依規定於年節加發之獎金。
				年	1	630,000	630,000	依規定於年節加發之獎金。
16,962,707	14,067,243	16	退休及卹償金				17,180,406	較上年度預算數14,067,243元，增加3,113,163元。
16,406,848	14,060,448	161	職員退休及離職金				16,642,560	
				年	1	8,539,644	8,539,644	提撥退撫基金。
				年	1	175,968	175,968	提撥退撫基金。
				年	1	454,896	454,896	提撥退撫基金。
				年	1	7,472,052	7,472,052	退休人員月退休金，21人 x@29,651元x12月=7,472,052元。
555,859	6,795	162	工員退休及離職金				537,846	
				年	1	537,846	537,846	依規定提撥勞工退休準備金不足之差額。
14,041,631	12,239,488	18	福利費				12,441,418	較上年度預算數12,239,488元，增加201,930元。
10,247,380	8,726,364	181	分擔員工保險費				8,999,688	
				年	1	8,397,156	8,397,156	分擔公保、勞保、健保費。
				年	1	168,768	168,768	分擔公保、勞保、健保費。



臺北市地方教育發展基金－臺北市立南湖高級中學

40501075-35

基金用途－高中及高職教育計畫明細表

中華民國107年度

單位：新臺幣元

前年度決算數	上年度預算數	科 目		本年度預算數				說 明
		編 號	名 稱	單 位	數 量	單 價	金 額	
208,500	383,000	183	傷病醫藥費	年	1	433,764	433,764	分擔公保、勞保、健保費。
							435,000	
				人	18	16,000	288,000	教職員健康檢查費。
				人	42	3,500	147,000	教職員健康檢查費。
1,133,762	1,280,160	187	員工通勤交通費				1,292,760	
				人、月、段	60x10x2	630	756,000	教師上下班交通費。
				人、月、段	8x12x2	630	120,960	軍訓教官上下班交通費。
				人、月、段	52x10x1	630	327,600	教師上下班交通費。
				人、月、段	2x10x2	630	25,200	特教教師上下班交通費。
				人、月、段	2x10x1	630	12,600	體育班教師上下班交通費。
				人、月、段	4x10x2	630	50,400	體育班教師上下班交通費。
2,451,989	1,849,964	18Y	其他福利費				1,713,970	
				年	1	400,000	400,000	休假旅遊補助費。
				人、年	1x1	6,000	6,000	教職員遺族三節慰問金。
				年	1	121,720	121,720	結婚補助費(30,430元x2月x2人)。
				年	1	354,250	354,250	喪葬補助費(35,425元x5月x2人)。
				年	1	832,000	832,000	子女教育補助費。
15,824,050	14,519,893	2	服務費用				15,336,133	
2,571,462	4,385,875	21	水電費				3,705,245	較上年度預算數4,385,875元，減

## 臺北市地方教育發展基金－臺北市立南湖高級中學

## 基金用途－高中及高職教育計畫明細表

中華民國107年度

單位：新臺幣元

前年度決算數	上年度預算數	科 目		本年度預算數				說 明
		編 號	名 稱	單位	數量	單價	金額	
2,157,593	3,663,610	212	工作場所電費	年	1	2,240,160	3,082,980	少680,630元。
				年	1	729,020	729,020	電費。
				年	1	13,800	13,800	一般教學用電費(收支對列)。
				年	1	100,000	100,000	校園場地開放用電費(收支對列)。
411,847	722,265	214	工作場所水費	年	1	130,000	622,265	學習輔導電費(收支對列)。
				年	1	492,265	492,265	一般教學用水費(收支對列)。
2,022		217	氣體費					水費。
278,856	282,400	22	郵電費				295,300	較上年度預算數282,400元，增加12,900元。
54,606	37,300	221	郵費	學期	2	17,500	37,300	一般教學寄發學生調查表、成績單及其他郵資等(收支對列)。
				學期	2	1,110	2,220	輔導活動函索資料及聯繫校外機構等郵資。
				年	1	80	80	英語資優班測驗資料郵寄郵資(收支對列)。
203,850	245,100	222	電話費				258,000	

臺北市地方教育發展基金－臺北市立南湖高級中學

40501075-37

基金用途－高中及高職教育計畫明細表

中華民國107年度

單位：新臺幣元

前年度決算數	上年度預算數	科 目		本年度預算數				說 明
		編 號	名 稱	單位	數量	單價	金額	
20,400		224	數據通訊費	月	12	21,500	258,000	一般教學電話費(收支對列)。
211,936	191,420	23	旅運費				200,420	較上年度預算數191,420元，增加9,000元。
184,924	171,420	231	國內旅費				171,420	
				人、天	30x2	1,550	93,000	一般教學參加各項教學活動等市外出差旅費(收支對列)。
				年	1	25,920	25,920	一般教學因公外勤洽公或辦理活動所需短程車資(收支對列)。
				年	1	6,000	6,000	體育班辦理活動帶隊老師短程車資(體育班業務費)。
				人、天	10x3	1,550	46,500	體育班帶隊老師參加比賽市外出差旅費(體育班業務費)。
14,650	20,000	236	貨物運費				29,000	
				學期	2	10,000	20,000	一般教學參加各種校外活動之搬運費(收支對列)。
				年	1	9,000	9,000	小田園教育體驗學習廚餘運送費(由教育局移列)。
12,362		23Y	其他旅運費					
505,041	189,810	24	印刷裝訂與廣告費				185,840	較上年度預算數189,810元，減少3,970元。

## 臺北市地方教育發展基金－臺北市立南湖高級中學

## 基金用途－高中及高職教育計畫明細表

中華民國107年度

單位：新臺幣元

前年度決算數	上年度預算數	科 目		本年度預算數				說 明
		編 號	名 稱	單 位	數 量	單 價	金 額	
505,041	189,810	241	印刷及裝訂費	學期	2	75,000	150,000	一般教學印製各種教學報表、冊、獎狀及其他印刷等(收支對列)。 。運動會印製手冊、請柬及邀請卡等印刷費。 高爾夫球錦標賽印製大會秩序冊等費用。 臺北市中等學校運動會工作人員聘函印製。
				年	1	17,800	17,800	
				年	1	10,040	10,040	
				年	1	8,000	8,000	
3,039,798	2,806,000	25	修理保養及保固費				3,630,540	較上年度預算數2,806,000元，增加824,540元。
565,649	700,000	252	一般房屋修護費	年	1	300,000	300,000	一般教學校舍及其他建築物等維護費(收支對列)。 運動場館委外房屋建築保養修護費(收支對列)。
				年	1	600,000	600,000	
				年	1	55,400	55,400	
1,041,190	1,206,000	255	機械及設備修護費	年	1	384,600	384,600	一般教學體育器材、教學設備器材、實驗器材、油印機及其他零星等修護費(收支對列)。 電腦設備維護費(電腦專案計
				年	1	55,400	55,400	

臺北市地方教育發展基金－臺北市立南湖高級中學

40501075-39

基金用途－高中及高職教育計畫明細表

中華民國107年度

單位：新臺幣元

前年度決算數	上年度預算數	科 目		本年度預算數				說 明
		編 號	名 稱	單位	數量	單價	金額	
				年	1	13,800	13,800	畫)。
				年	1	138,600	138,600	校園場地開放器材及設備維護費(收支對列)。
				年	1	600,000	600,000	學生電腦課程用維護費(收支對列)。
				公尺	920	350	322,000	運動場館設施委外辦理教學器材及其他零星等修護費(收支對列)。
				公尺	358	280	100,240	鋼索(主鋼索+調速機鋼索)12mm(由校園電梯改善工程移列)(新增)。
				式	1	86,500	86,500	鋼索(主鋼索+調速機鋼索)8mm(由校園電梯改善工程移列)(新增)。
				套	1	27,000	27,000	終端開關、控制電纜線及活動電纜線(由校園電梯改善工程移列)(新增)。
				組	1	2,400	2,400	乘場叫車面板(含面板、叫車基板、按鈕、配線等)(由校園電梯改善工程移列)(新增)。
								給油器(由校園電梯改善工程移列)(新增)。

## 臺北市地方教育發展基金－臺北市立南湖高級中學

## 基金用途－高中及高職教育計畫明細表

中華民國107年度

單位：新臺幣元

前年度決算數	上年度預算數	科 目		本年度預算數				說 明
		編 號	名 稱	單位	數量	單價	金額	
1,432,959	900,000	257	什項設備修護費	年	1	400,000	1,000,000	一般教學公物設備器材之保養修理(收支對列)。
				年	1	600,000	600,000	運動場館設施委外辦理教學公物設備器材等保養修護費(收支對列)。
1,510,709	1,060,028	27	一般服務費				1,064,028	較上年度預算數1,060,028元，增加4,000元。
30,396	48,888	276	佣金、匯費、經理費及手續費	人、學期	1,358x2	18	48,888	委託超商代收學雜費手續費。
410,255	379,570	279	外包費	人、月	1x10	37,957	379,570	游泳池救生員外包費。
820,058	379,570	27D	計時與計件人員酬金	人、月	1x10	3,694	379,570	分擔游泳池救生員勞保及健保費。
				人、年	1x1	36,050	36,050	游泳池救生員年終獎金。
				人、月	1x10	1,818	18,180	提撥游泳池救生員退休金。
				人、月	1x10	28,840	288,400	游泳池救生員薪津。
250,000	252,000	27F	體育活動費	人、年	120x1	2,000	256,000	文康活動費，本校編列教職員
							240,000	

臺北市地方教育發展基金－臺北市立南湖高級中學

40501075-41

基金用途－高中及高職教育計畫明細表

中華民國107年度

單位：新臺幣元

前年度決算數	上年度預算數	科 目		本年度預算數				說 明
		編 號	名 稱	單位	數量	單價	金額	
				人、年	2x1	2,000	4,000	120人，每人編列2,000元。
				人、年	6x1	2,000	12,000	文康活動費，本校編列教職員2人，每人編列2,000元。
7,706,248	5,604,360	28	專業服務費				6,254,760	文康活動費，本校編列教職員6人，每人編列2,000元。
								較上年度預算數5,604,360元，增加650,400元。
7,181,647	5,130,700	285	講課鐘點、稿費、出席審查及查詢費				5,777,900	
				節	22	1,600	35,200	輔導活動外聘講師鐘點費。
				節	36	1,600	57,600	分組活動外聘鐘點費。
				班、月	3x12	600	21,600	英語資優班教材編輯費。
				班、月	1x12	600	7,200	資源班教材編輯費。
				節	125	1,600	200,000	身心障礙資源班教師減1人改編鐘點費。
				節	232	400	92,800	體育班教練鐘點費(體育班業務費)。
				節	31	1,600	49,600	高中課後社團外聘講師鐘點費。
				節	5	1,600	8,000	性別平等教育宣導活動外聘講師鐘點費。
				節	8	800	6,400	性別平等教育宣導活動內聘講師鐘點費。

## 臺北市地方教育發展基金－臺北市立南湖高級中學

## 基金用途－高中及高職教育計畫明細表

中華民國107年度

單位：新臺幣元

前年度決算數	上年度預算數	科 目		本年度預算數				說 明
		編 號	名 稱	單位	數量	單價	金額	
				節	6	1,600	9,600	小田園教育體驗學習外聘講師鐘點費(由教育局移列)。
				節	16	1,600	25,600	教師專業成長研習活動外聘講師鐘點費。
				節	12	800	9,600	教師專業成長研習活動內聘講師鐘點費。
				節	1	1,600	1,600	高中冬夏令營外聘講師鐘點費。
				節	4	800	3,200	高中人權、法治、品德教育活動內聘講師鐘點費。
				節	4	1,600	6,400	高中人權、法治、品德教育活動外聘講師鐘點費。
				人次	15	2,000	30,000	體育班外聘甄試人員出席費(收支對列)。
				人次	4	2,000	8,000	英語資優班外聘甄試會議專家學者出席費(收支對列)。
				人次	6	2,000	12,000	運動場館委外外聘專家學者出席費(收支對列)。
				節	1,750	400	700,000	各界捐款師生教學活動外聘教練鐘點費(收支對列)(新增)。
				節	7,152	550	3,933,600	學習輔導講師鐘點費(收支對列)。
				節	1,018	550	559,900	重修講師鐘點費(收支對列)。



臺北市地方教育發展基金－臺北市立南湖高級中學

40501075-43

基金用途－高中及高職教育計畫明細表

中華民國107年度

單位：新臺幣元

前年度決算數	上年度預算數	科 目		本年度預算數				說 明
		編 號	名 稱	單 位	數 量	單 價	金 額	
57,200	66,000	287	委託檢驗(定)試驗認證費	臺、年	13x1	1,200	15,600	飲水機水質檢驗費。
				年	1	60,000	60,000	一般教學建物公共安全及消防安全檢查簽證申報與水質檢測費等(收支對列)。
97,900	128,460	289	試務甄選費	年	1	118,460	118,460	教師甄選試務費用(收支對列)。
				年	1	10,000	10,000	英語資優班甄選試務費用(收支對列)。
369,501	279,200	28Y	其他	人、天	40x2	1,000	80,000	高爾夫球錦標賽大會裁判員裁判費。
				人、天、小時	2x4x10	250	20,000	臺北市中等學校運動會初級救護員工作費。
				人、天、小時	3x4x10	340	40,800	臺北市中等學校運動會外聘護士工作費。
				人、天、小時	3x4x10	1,100	132,000	臺北市中等學校運動會外聘醫師工作費。
8,306,355	6,413,186	3	材料及用品費				6,901,341	
3,498,718	2,389,500	31	使用材料費				2,874,756	較上年度預算數2,389,500元，增加485,256元。

## 臺北市地方教育發展基金－臺北市立南湖高級中學

## 基金用途－高中及高職教育計畫明細表

中華民國107年度

單位：新臺幣元

前年度決算數	上年度預算數	科 目		本年度預算數				說 明
		編 號	名 稱	單位	數量	單價	金額	
3,498,718	2,389,500	315	設備零件				2,874,756	
				學期	2	50,000	100,000	一般教學所需其他用具(收支對列)。
				學期	2	40,000	80,000	一般教學所需事務用具等(收支對列)。
				學期	2	25,000	50,000	一般教學家事、烹飪所需炊事、餐飲用具等(收支對列)。
				學期	2	25,000	50,000	一般教學音樂、運動所需用具等(收支對列)。
				學期	2	35,000	70,000	體育班辦理活動所需各項設備器材(體育班業務費)。
				座	16	9,990	159,840	蒸飯箱(由班級設備費移列)(新增)。
				臺	1	6,500	6,500	除溼機(由班級設備費移列)(新增)。
				片	96	130	12,480	英文學習使用桌上型軟墊白板(由英資班班級設備費移列)(新增)。
				支	192	18	3,456	英文學習使用白板筆(由英資班班級設備費移列)(新增)。
				個	96	20	1,920	英文學習使用板擦(由英資班班級設備費移列)(新增)。

臺北市地方教育發展基金－臺北市立南湖高級中學

40501075-45

基金用途－高中及高職教育計畫明細表

中華民國107年度

單位：新臺幣元

前年度決算數	上年度預算數	科 目		本年度預算數				說 明
		編 號	名 稱	單位	數量	單價	金額	
				個	96	40	3,840	學習使用A6霧面網狀透明拉鍊袋(由資源班班級設備費移列)(新增)。
				個	10	1,600	16,000	和室座墊(由英資班及資源班班級設備費移列)(新增)。
				年	1	28,600	28,600	運動會用所需器材及配件等。
				年	1	8,800	8,800	小田園教育體驗學習所需農具等(由教育局移列)。
				年	1	277,880	277,880	學生電腦課程用耗材及零組件等(收支對列)。
				年	1	940,000	940,000	運動場館設施委外辦理活動及教學所需各項設備器材或用具等(收支對列)。收教育局撥入月份市府補助收入
				年	1	340,620	340,620	教科書作業所需器材、配件及雜支等(收支對列)。
				年	1	500,000	500,000	學習輔導辦理活動及教學所需各項設備器材或用具等(收支對列)。
				年	1	42,000	42,000	重修教學所需各項設備器材或用具等(收支對列)(新增)。
				座	4	8,000	32,000	物理實驗室玻璃白板(由專科教

## 臺北市地方教育發展基金－臺北市立南湖高級中學

## 基金用途－高中及高職教育計畫明細表

中華民國107年度

單位：新臺幣元

前年度決算數	上年度預算數	科 目		本年度預算數				說 明
		編 號	名 稱	單位	數量	單價	金額	
				座	12	3,000	36,000	室環境改善工程移列)(新增)。
				臺	4	8,000	32,000	美術教室多功能組合木櫃(木心板貼美耐板)(由專科教室環境改善工程移列)(新增)。
				臺	2	8,460	16,920	化學實驗室不鏽鋼推車(由專科教室環境改善工程移列)(新增)。
				套	4	3,000	12,000	化學實驗室離心機(由專科教室環境改善工程移列)(新增)。
				座	1	3,500	3,500	化學實驗室迴流裝置(圓底燒瓶+牛角+蛇形管)(由專科教室環境改善工程移列)(新增)。
				張	40	1,260	50,400	物理實驗室投影布幕(由專科教室環境改善工程移列)(新增)。
4,807,637	4,023,686	32	用品消耗				4,026,585	物理實驗室討論椅(由專科教室環境改善工程移列)(新增)。
								較上年度預算數4,023,686元，增加2,899元。
736,551	608,715	321	辦公(事務)用品				594,425	
				學期	2	23,600	47,200	輔導活動學生適性評量資料表格等。
				學期	2	115,650	231,300	一般教學用文具紙張等(收支對列)。

臺北市地方教育發展基金－臺北市立南湖高級中學

40501075-47

基金用途－高中及高職教育計畫明細表

中華民國107年度

單位：新臺幣元

前年度決算數	上年度預算數	科 目		本年度預算數				說 明			
		編 號	名 稱	單 位	數 量	單 價	金 額				
132,149	100,000	322	報章什誌	學期	2	11,030	22,060	輔導活動用文具紙張等。			
				學期	2	2,800	5,600	資源班、英語資優班教學用文具紙張等(特教班業務費)。			
				次	1	200	200	高中冬夏令營所需文具紙張等。			
				學期	2	1,700	3,400	辦理高中人權、法治、品德教育活動所需之文具紙張等。			
				年	1	14,665	14,665	教師甄試用文具紙張等(收支對列)。			
				年	1	200,000	200,000	運動場館設施委外辦理活動及教學所需文具紙張等(收支對列)。			
				年	1	60,000	60,000	學習輔導辦理活動及教學所需文具紙張等(收支對列)。			
				年	1	10,000	10,000	臺北市中等學校運動會會議場地佈置文具用品及紙張等。			
									100,000		
							學期	2	50,000	100,000	一般教學訂閱書報雜誌等費用(收支對列)。
					290,000	325	服裝			290,000	
							學期	2	5,000	10,000	體育、社團等教學用服裝(收支對列)。
			套	350	800	280,000	臺北市中等學校運動會工作人員及裁判服裝。				

## 臺北市地方教育發展基金－臺北市立南湖高級中學

## 基金用途－高中及高職教育計畫明細表

中華民國107年度

單位：新臺幣元

前年度決算數	上年度預算數	科 目		本年度預算數				說 明
		編 號	名 稱	單位	數量	單價	金額	
59,602	60,000	328	醫療用品(非醫療院所使用)	學期	2	30,000	60,000	一般教學保健、醫療等用具之購置(收支對列)。
3,879,335	2,964,971	32Y	其他	人次	660	80	52,800	一般教學教職員工因公外出洽辦公務或辦理活動外勤逾時誤餐費用(收支對列)。
				學期	2	12,000	24,000	輔導活動視聽教材及雜支等。
				學期	2	68,081	136,162	一般教學衛生材料、器材及清潔用掃具等(收支對列)。
				學期	2	100,000	200,000	一般教學實驗材料：物理、化學、生物之實驗藥品材料(收支對列)。
				學期	2	40,000	80,000	一般教學音樂材料:樂譜及音樂零星器材配件等(收支對列)。
				學期	2	48,000	96,000	一般教學工藝家事等材料(收支對列)。
				學期	2	80,000	160,000	一般教學體育材料:各項運動器材、球類等(收支對列)。
				學期	2	174,500	349,000	一般教學教學材料:粉筆、考卷用之白報紙、油墨、腊紙、教具

臺北市地方教育發展基金－臺北市立南湖高級中學

40501075-49

基金用途－高中及高職教育計畫明細表

中華民國107年度

單位：新臺幣元

前年度決算數	上年度預算數	科 目		本年度預算數				說 明
		編 號	名 稱	單位	數量	單價	金額	
				箱	48	2,500	120,000	等(收支對列)。
				學期	2	27,640	55,280	一般教學專用垃圾袋費用(收支對列)。
				人次	30	80	2,400	資源班、英語資優班所需耗材、場地佈置等雜支(特教班材料費)。
				年	1	138,500	138,500	資源班、英語資優班工作人員外勤逾時誤餐費用(特教班業務費)。
				人次	36	80	2,880	電腦耗材(電腦專案計畫)。
				學期	2	21,350	42,700	體育班辦理活動隨隊老師外勤逾時誤餐費用。(體育班業務費)
				年	1	30,000	30,000	體育班參賽報名費等相關雜支(體育班業務費)。
				年	1	400	400	運動會錦旗、材料及場地佈置等雜支。
				年	1	5,600	5,600	高中課後社團活動材料、茶水、場地佈置等雜支。
				年	1	52,800	52,800	性別平等教育宣導活動所需耗材及雜支等。
				年	1	52,800	52,800	小田園教育體驗學習課程菜苗種子、盆栽及果樹等課程所需相關

## 臺北市地方教育發展基金－臺北市立南湖高級中學

## 基金用途－高中及高職教育計畫明細表

中華民國107年度

單位：新臺幣元

前年度決算數	上年度預算數	科 目		本年度預算數				說 明
		編 號	名 稱	單位	數量	單價	金額	
				年	1	8,000	8,000	雜支(由教育局移列)。
				人次	85	80	6,800	教師專業成長研習活動材料、場地佈置等雜支。
				人次	2	80	160	教師專業成長研習活動逾時誤餐費用。
				年	1	18,340	18,340	高中冬夏令營工作人員逾時誤餐費用。
				學期	2	3,500	7,000	高中冬夏令營活動場地費、學員伙食、材料、獎品等。
				人次	130	80	10,400	高中人權、法治、品德教育活動宣導所需耗材及雜支等。
				年	1	54,300	54,300	教師甄試工作人員逾時誤餐費用(收支對列)。
				年	1	15,700	15,700	體育班甄試所需材料及雜支等(收支對列)。
				人次	100	80	8,000	英語資優班甄試用材料及雜支等(收支對列)。
				人次	120	80	9,600	英語資優班甄試工作人員逾時誤餐費用(收支對列)。
				年	1	196,493	196,493	體育班甄試工作人員逾時誤餐費用(收支對列)。
				年	1	196,493	196,493	運動場館設施委外辦理教學材料



臺北市地方教育發展基金－臺北市立南湖高級中學

40501075-51

基金用途－高中及高職教育計畫明細表

中華民國107年度

單位：新臺幣元

前年度決算數	上年度預算數	科 目		本年度預算數				說 明
		編 號	名 稱	單位	數量	單價	金額	
				人次	60	80	4,800	及雜支等(收支對列)。
				年	1	595,095	595,095	教科書作業人員逾時誤餐費用(收支對列)。
				年	1	381,450	381,450	學習輔導教學材料及雜支等(收支對列)。
				年	1	30,000	30,000	重修教學材料及雜支等(收支對列)。
				人次	100	80	8,000	高爾夫球錦標賽製作獎盃、獎狀及場地佈置等雜支。
				年	1	24,700	24,700	高爾夫球錦標賽大會裁判及工作人員逾時誤餐費。
				人次	90	80	7,200	臺北市中等學校運動會會場及頒獎典禮茶水等雜支。
				人次	595	80	47,600	臺北市中等學校運動會籌備會、檢討會及頒獎典禮逾時誤餐費。
								臺北市中等學校運動會工作人員逾時誤餐費用(行政組工作人員、本局業務督導人員、警衛安全維護及醫護人員、場地器材支援服務同學)。
290,808	83,800	4	租金、償債與利息				84,750	
280,808	83,800	44	交通及運輸設備租金				84,750	較上年度預算數83,800元，增加

## 臺北市地方教育發展基金－臺北市立南湖高級中學

## 基金用途－高中及高職教育計畫明細表

中華民國107年度

單位：新臺幣元

前年度決算數	上年度預算數	科 目		本年度預算數				說 明
		編 號	名 稱	單位	數量	單價	金額	
280,808	83,800	442	車租	年	1	40,000	84,750	950元。
				年	1	4,150	40,000	一般教學活動及比賽租車費(收支對列)。
				年	1	9,800	4,150	英語資優班活動租車費(特教班業務費)。
				年	1	16,000	9,800	小田園教育體驗學習課程農事田園交流車租費(由教育局移列)。
				年	1	4,000	16,000	高中冬夏令營活動租車費。
				年	1	10,800	4,000	高爾夫球錦標賽活動租車費。
				年	1		10,800	臺北市中等學校運動會救護車出勤費。
10,000		45	什項設備租金					
10,000		451	什項設備租金					
788,886	718,896	6	稅捐及規費(強制費)				851,063	
17,101	9,812	61	土地稅				9,556	較上年度預算數9,812元，減少256元。
17,101	9,812	612	一般土地地價稅	年	1	9,556	9,556	運動場館委外地價稅(107年度)。
721,785	659,084	63	房屋稅				651,507	較上年度預算數659,084元，減

臺北市地方教育發展基金－臺北市立南湖高級中學

40501075-53

基金用途－高中及高職教育計畫明細表

中華民國107年度

單位：新臺幣元

前年度決算數	上年度預算數	科 目		本年度預算數				說 明
		編 號	名 稱	單位	數量	單價	金額	
721,785	659,084	631	一般房屋稅	年	1	651,507	651,507	少7,577元。
50,000	50,000	64	消費與行為稅				651,507	運動場館委外房屋稅(收支對列)。
50,000	50,000	644	營業稅	年	1	190,000	190,000	較上年度預算數50,000元，增加140,000元。
1,706,237	1,169,600	7	會費、捐助、補助、分攤、 照護、救濟與交流活動費				190,000	運動場館委外營業稅(收支對列)。
353,491	179,600	72	捐助、補助與獎助				1,274,280	較上年度預算數179,600元，增加104,680元。
226,647	122,600	726	獎助學員生給與	人	1	10,000	10,000	教育關懷獎每校推薦1名學生獎助金(由教育局移列)。
				班、學期	48x2	1,000	96,000	優秀學生獎學金。
				年	1	50,000	50,000	各界捐款師生教學活動參賽學生獎勵金(收支對列)(新增)。
				小時	160	133	21,280	教科書費作業學生工讀金(收支對列)。

## 臺北市地方教育發展基金－臺北市立南湖高級中學

## 基金用途－高中及高職教育計畫明細表

中華民國107年度

單位：新臺幣元

前年度決算數	上年度預算數	科 目		本年度預算數				說 明
		編 號	名 稱	單位	數量	單價	金額	
126,844	57,000	72Y	其他	年	1	57,000	107,000	一般教學學校社團、學校活動獎勵、學生刊物及畢業生補助等(收支對列)。
				年	1	50,000	50,000	
1,352,746	990,000	74	補貼(償)、獎勵、慰問、照護與救濟				990,000	較上年度預算數990,000元，無增減。
52,000		747	慰問金、照護及濟助金					
1,300,746	990,000	74Y	其他	人、日	90x200	55	990,000	清寒學生餐費補助。
1,139,566	599,472	9	其他				795,280	
1,139,566	599,472	91	其他支出				795,280	較上年度預算數599,472元，增加195,808元。
1,139,566	599,472	91Y	其他	學期	2	96,560	795,280	體育班學生參加比賽市外出差差旅費(體育班業務費)。
				年	1	60,000	60,000	體育班辦理活動學生交通及誤餐費用等(體育班業務費)。

臺北市地方教育發展基金－臺北市立南湖高級中學

40501075-55

基金用途－高中及高職教育計畫明細表

中華民國107年度

單位：新臺幣元

前年度決算數	上年度預算數	科 目		本年度預算數				說 明
		編 號	名 稱	單 位	數 量	單 價	金 額	
				人、學期	1,688x2	50	168,800	班級自治費。 各界捐款師生教學活動男女籃參 賽報名費、住宿、交通費等(收 支對列)(新增)。 高爾夫球錦標賽參賽選手果嶺費 用。
				年	1	200,000	200,000	
				人、次	110x2	788	173,360	

## 臺北市地方教育發展基金－臺北市立南湖高級中學

## 基金用途－一般行政管理計畫明細表

中華民國107年度

單位：新臺幣元

前年度決算數	上年度預算數	科 目		本年度預算數				說 明
		編 號	名 稱	單位	數量	單價	金額	
26,288,426	26,161,444		合 計				26,840,054	
24,330,200	24,025,051	1	用人費用				24,653,514	
16,878,187	15,974,400	11	正式員額薪資				16,430,400	較上年度預算數15,974,400元，增加456,000元。
15,731,719	14,772,000	113	職員薪金	年	1	15,228,000	15,228,000	職員24人薪金(詳用人費用彙計表)。
1,146,468	1,202,400	114	工員工資	年	1	1,202,400	1,202,400	工員3人工資(詳用人費用彙計表)。
539,522	683,771	13	超時工作報酬				743,602	較上年度預算數683,771元，增加59,831元。
539,522	683,771	131	加班費	年	1	665,902	665,902	不休假出勤加班費。
				年	1	33,300	33,300	校園安全校內同仁例假日人力支援。
				年	1	44,400	44,400	行政處室工作人員加班費(統籌業務費)。
3,752,764	3,812,900	15	獎金				3,920,900	較上年度預算數3,812,900元，增加108,000元。
1,689,689	1,821,400	151	考績獎金				1,872,400	

臺北市地方教育發展基金－臺北市立南湖高級中學

40501075-57

基金用途－一般行政管理計畫明細表

中華民國107年度

單位：新臺幣元

前年度決算數	上年度預算數	科 目		本年度預算數				說 明
		編 號	名 稱	單位	數量	單價	金額	
2,063,075	1,991,500	152	年終獎金	年	1	1,872,400	1,872,400	依考績法規定核發之獎金。
							2,048,500	
1,488,279	1,334,952	16	退休及卹償金	年	1	2,048,500	2,048,500	依規定於年節加發之獎金。
							1,412,208	較上年度預算數1,334,952元，增加77,256元。
1,295,556	1,274,832	161	職員退休及離職金				1,316,016	
				年	1	1,316,016	1,316,016	提撥退撫基金。
192,723	60,120	162	工員退休及離職金				96,192	
				年	1	96,192	96,192	提撥勞工退休準備金。
1,671,448	2,219,028	18	福利費				2,146,404	較上年度預算數2,219,028元，減少72,624元。
1,024,198	1,454,388	181	分擔員工保險費				1,429,764	
				年	1	1,429,764	1,429,764	分擔公保、勞保、健保費。
244,790	332,640	187	員工通勤交通費				332,640	
				人、月、段	17x12x2	630	257,040	職員、技工、工友上下班交通費。
				人、月、段	10x12x1	630	75,600	職員、技工、工友上下班交通費。
402,460	432,000	18Y	其他福利費				384,000	
				年	1	384,000	384,000	休假旅遊補助費。
1,509,961	1,664,553	2	服務費用				1,714,700	

## 臺北市地方教育發展基金－臺北市立南湖高級中學

## 基金用途－一般行政管理計畫明細表

中華民國107年度

單位：新臺幣元

前年度決算數	上年度預算數	科 目		本年度預算數				說 明
		編 號	名 稱	單 位	數 量	單 價	金 額	
	2,793	22	郵電費				2,940	較上年度預算數2,793元，增加147元。
	2,793	222	電話費	年	1	2,940	2,940	校園安全保全專線電話費用等。
922,426	918,000	27	一般服務費				918,000	較上年度預算數918,000元，無增減。
7,084		276	佣金、匯費、經理費及手續費					
861,702	864,000	279	外包費	人、月	2x12	36,000	864,000	職工(技工、工友)業務外包費。
53,640	54,000	27F	體育活動費	人、年	27x1	2,000	54,000	文康活動費，本校編列教職員24人、工員3人，合計27人，每人編列2,000元。
407,535	563,760	28	專業服務費				613,760	較上年度預算數563,760元，增加50,000元。
407,535	563,760	28Y	其他	年	1	613,760	613,760	校園安全機械定點、機動巡邏等保全費用。
180,000	180,000	29	公共關係費				180,000	較上年度預算數180,000元，無增減。



臺北市地方教育發展基金－臺北市立南湖高級中學

40501075-59

基金用途－一般行政管理計畫明細表

中華民國107年度

單位：新臺幣元

前年度決算數	上年度預算數	科 目		本年度預算數				說 明
		編 號	名 稱	單位	數量	單價	金額	
180,000	180,000	291	公共關係費	月	12	15,000	180,000	校長特別費。
446,265	469,840	3	材料及用品費				469,840	
446,265	469,840	32	用品消耗				469,840	較上年度預算數469,840元，無增減。
446,265	469,840	321	辦公(事務)用品	年	1	469,840	469,840	統籌業務費計算如下：普通班42班、體育班3班、資優班3班，1,290元*15班*12月=232,200元，810元*15班*12月=145,800元，640元*18班*12月=138,240元，以上合計516,240元，除依實際需求移列加班費44,400元及會費2,000元外，其餘如列數。
2,000	2,000	7	會費、捐助、補助、分攤、照護、救濟與交流活動費				2,000	
2,000	2,000	71	會費				2,000	較上年度預算數2,000元，無增減。
2,000	2,000	713	職業團體會費	人、年	2x1	1,000	2,000	護理師公會會費(統籌業務費)(新增)。

## 臺北市地方教育發展基金－臺北市立南湖高級中學

## 基金用途－建築及設備計畫明細表

中華民國107年度

單位：新臺幣元

前年度決算數	上年度預算數	科 目		本年度預算數				說 明
		編 號	名 稱	單位	數量	單價	金額	
17,936,838	14,997,141		合計				8,368,944	
17,936,838	14,997,141	5	購建固定資產、無形資產及非理財目的之長期投資				8,368,944	
10,454,928	4,682,490	51	購置固定資產				4,058,790	
10,454,928	4,682,490		一般建築及設備計畫				4,058,790	
			充實資優班數位學習資源設備				250,000	
		514	購置機械及設備				207,895	
				套	1	18,895	18,895	新購個人電腦(互動式視訊會議教室)(電腦專案計畫)。
				組	9	21,000	189,000	新購教室用視訊會議攝影機(互動式視訊會議教室)(電腦專案計畫)。
		515	購置交通及運輸設備				42,105	
				組	1	16,280	16,280	新購高功率懸吊喇叭(互動式視訊會議教室)。
				組	1	12,075	12,075	新購綜合擴大機(互動式視訊會

臺北市地方教育發展基金－臺北市立南湖高級中學

40501075-61

基金用途－建築及設備計畫明細表

中華民國107年度

單位：新臺幣元

前年度決算數	上年度預算數	科 目		本年度預算數				說 明
		編 號	名 稱	單位	數量	單價	金額	
				組	1	13,750	13,750	議教室)。
			網路電話閘道器設備				11,000	新購無線麥克風(互動式視訊會議教室)。
		514	購置機械及設備				11,000	
				臺	1	11,000	11,000	新購網路電話閘道器設備汰換(總務處)。
			班級設備				390,460	
		514	購置機械及設備				100,000	
				臺	1	90,000	90,000	汰舊換新三眼顯微鏡(生物教室)。
				臺	1	10,000	10,000	新購條碼掃描機(教官室)。
		515	購置交通及運輸設備				55,000	
				臺	1	15,000	15,000	汰舊換新擴大機(設備組)。
				組	1	20,000	20,000	汰舊換新無線麥克風組(設備組)。
				組	1	20,000	20,000	新購無線麥克風組(設備組)。
		516	購置什項設				235,460	

## 臺北市地方教育發展基金－臺北市立南湖高級中學

## 基金用途－建築及設備計畫明細表

中華民國107年度

單位：新臺幣元

前年度決算數	上年度預算數	科 目		本年度預算數				說 明
		編 號	名 稱	單位	數量	單價	金額	
			備	年	1	84,460	84,460	新購圖書(圖書館)。
				組	1	20,000	20,000	汰舊換新舞台燈(活動中心)。
				臺	2	25,000	50,000	新購冰箱(設備組)。
				座	4	14,000	56,000	新購木製合唱台(合唱教室)。
				支	1	25,000	25,000	汰舊換新教學用T91步槍(國防教室)。
			特殊班設備				26,304	
		516	購置什項設備				26,304	
				年	1	26,304	26,304	新購圖書(英資班20,000元資源班6,304元)。
			資訊設備				2,317,000	
		514	購置機械及設備				2,317,000	
				部	72	25,000	1,800,000	汰舊換新電腦含筆記電腦(電腦專案計畫)。
				部	20	12,000	240,000	新購平板電腦(電腦專案計畫)。
				組	1	277,000	277,000	汰舊換新網路及資訊周邊設備(電腦專案計畫)。
10,454,928	4,682,490		校園設備					

臺北市地方教育發展基金－臺北市立南湖高級中學

40501075-63

基金用途－建築及設備計畫明細表

中華民國107年度

單位：新臺幣元

前年度決算數	上年度預算數	科 目		本年度預算數				說 明
		編 號	名 稱	單位	數量	單價	金額	
5,078,964	2,933,240	514	購置機械及設備					
209,073		515	購置交通及運輸設備					
5,166,891	1,749,250	516	購置什項設備					
			專科教室環境改善工程				643,026	
		514	購置機械及設備				269,426	
				臺	2	25,000	50,000	新購美術教室實物投影機。
				臺	4	17,500	70,000	新購化學實驗室水流抽氣機。
				臺	4	10,000	40,000	新購化學實驗室電磁加熱攪拌器。
				臺	2	10,000	20,000	新購化學實驗室電子天平。
				個	1	14,500	14,500	新購化學實驗室圓錶式氣壓計。
				臺	1	44,926	44,926	新購物理實驗室65吋電視(含壁掛架)。
				臺	1	30,000	30,000	新購物理實驗室短焦投影機(含安裝)。
		515	購置交通及運輸設備				50,000	

## 臺北市地方教育發展基金－臺北市立南湖高級中學

## 基金用途－建築及設備計畫明細表

中華民國107年度

單位：新臺幣元

前年度決算數	上年度預算數	科 目		本年度預算數				說 明	
		編 號	名 稱	單位	數量	單價	金額		
		516	購置什項設備	臺	1	22,000	22,000	新購物理實驗室擴大機(含安裝)。	
				組	1	18,000	18,000	新購物理實驗室無線麥克風組(含安裝)。	
				組	1	10,000	10,000	新購物理實驗室喇叭。	
								323,600	
				座	1	38,000	38,000	新購物理實驗室開放式室外鞋櫃。	
				組	1	12,000	12,000	新購物理實驗室機櫃(含影音設備牽線施工)。	
				座	3	14,500	43,500	新購物理實驗室不鏽鋼層架。	
				組	1	12,000	12,000	新購美術教室電動投影幕(含布幕安裝)。	
				組	1	60,100	60,100	新購美術教室版畫設備。	
				座	1	32,000	32,000	新購化學實驗室安全衛生防護櫃。	
				張	4	12,000	48,000	新購物理實驗室訂製討論桌(圓形)。	
				張	1	28,000	28,000	新購物理實驗室訂製討論桌(長形)。	
		張	2	25,000	50,000	新購物理實驗室訂製討論桌(S			

臺北市地方教育發展基金－臺北市立南湖高級中學

40501075-65

基金用途－建築及設備計畫明細表

中華民國107年度

單位：新臺幣元

前年度決算數	上年度預算數	科 目		本年度預算數				說 明
		編 號	名 稱	單位	數量	單價	金額	
			校園電梯改善工程				421,000	形)。
		514	購置機械及設備				421,000	
				套	1	175,000	421,000	一、施工費
							175,000	汰舊換新微電腦變頻變壓控制盤暨脈波產生器數位控制。
				組	1	196,000	196,000	汰舊換新主機、馬達、捲揚機及調速機(含轉向輪、牽引輪、煞車模組等)。
				套	5	10,000	50,000	汰舊換新機械室、控制盤部品(含控制基板、接觸器、變壓器、繼電器等)。
203,308	36,000	52	購置無形資產				36,000	
203,308	36,000		一般建築及設備計畫				36,000	
96,000			資優班充實設施設備經費					
96,000		521	購置電腦軟體					
60,000			高中職課程與					

## 臺北市地方教育發展基金－臺北市立南湖高級中學

## 基金用途－建築及設備計畫明細表

中華民國107年度

單位：新臺幣元

前年度決算數	上年度預算數	科 目		本年度預算數				說 明
		編 號	名 稱	單位	數量	單價	金額	
60,000		521	教學領先 購置電腦軟 體					
47,308	36,000		資訊設備				36,000	
47,308	36,000	521	購置電腦軟 體				36,000	
				年	1	36,000	36,000	電腦教學軟體費(電腦專案計畫) 。
7,278,602	10,278,651	58	遞延支出(臺北市地 方教育發展基金及臺 北市臺北都會區捷運 固定資產重置基金專 用)				4,274,154	
7,278,602	10,278,651		一般建築及設備計 畫				4,274,154	
		582	西霞樓網球場 地坪改善工程				1,800,000	
			其他遞延支 出				1,800,000	
							1,666,667	一、施工費
				式	1	30,000	30,000	施工安全圍籬防護租用。
				式	1	11,850	11,850	施工動線損壞復原。



臺北市地方教育發展基金－臺北市立南湖高級中學

40501075-67

基金用途－建築及設備計畫明細表

中華民國107年度

單位：新臺幣元

前年度決算數	上年度預算數	科 目		本年度預算數				說 明
		編 號	名 稱	單位	數量	單價	金額	
				式	1	13,067	13,067	施工告示牌、警告標語。
				平方公尺	1,535	1,050	1,611,750	綜合球場整修：面層、部分底層(瀝青或混凝土)、(含拆除運棄、劃線、排水內溝)。
				式	1	100,000	100,000	二、委託技術服務費(總包價法)。
				式	1	33,333	33,333	三、工程管理費(依施工費 2% 編列)。
		581	專科教室環境改善工程				2,474,154	
			遞延修繕房屋建築支出				2,474,154	
							2,274,356	一、施工費
				座	2	28,000	56,000	美術教室雙開門高櫃(木心板貼美耐板)。
				座	3	24,000	72,000	美術教室雙開門上疊櫃(木心板貼美耐板)。
				座	1	52,000	52,000	美術教室三層抽屜櫃，收納各班學生作品(木心板貼美耐板)。
				組	1	30,000	30,000	美術教室雙開門吊櫃(木心板貼美耐板)。
				組	1	24,500	24,500	美術教室抽屜工作桌(木心板貼

## 臺北市地方教育發展基金－臺北市立南湖高級中學

## 基金用途－建築及設備計畫明細表

中華民國107年度

單位：新臺幣元

前年度決算數	上年度預算數	科 目		本年度預算數				說 明
		編 號	名 稱	單位	數量	單價	金額	
				式	1	24,000	24,000	美耐板。
				式	1	65,000	65,000	美術教室舊有櫃體修飾改裝(修飾縫隙、加裝門板)。
				式	1	18,000	18,000	美術教室教學情境布置(含照明改善、壁面設計融入學生作品)。
				式	1	18,000	18,000	美術教室天花板及實木修飾板上漆。
				組	17	6,000	102,000	美術教室天花板及實木修飾板上漆。
				式	1	114,556	114,556	化學實驗室實驗桌改善晾乾裝置，依桌面尺寸增設PP架。
				座	2	98,000	196,000	化學實驗室萬象抽氣罩檢修(含馬達)，並增設控制閥。
				座	2	98,000	196,000	化學實驗室器材櫃更新及修繕(藥品櫃更新架設排氣設備)。
				式	1	256,500	256,500	化學實驗室實驗桌舊有廢液處理管線拆除並盲封(實驗桌12座及抽氣櫃共6座)，原供水設備改善為純水設備，並增設臨時廢液槽櫃。
				式	1	90,000	90,000	化學實驗室實驗桌及木櫃櫃體原貼皮剝落改善工程(含清除、磨平、粉光、上漆)。

臺北市地方教育發展基金－臺北市立南湖高級中學

40501075-69

基金用途－建築及設備計畫明細表

中華民國107年度

單位：新臺幣元

前年度決算數	上年度預算數	科 目		本年度預算數				說 明
		編 號	名 稱	單位	數量	單價	金額	
				式	1	50,000	50,000	化學實驗室舊有櫃體重組安置、並修繕加鎖及增排孔。
				式	1	180,000	180,000	化學實驗室活性碳更新及架設(舊有藥品櫃及頂樓廢氣處理系統)。
				組	1	180,000	180,000	化學實驗室改善現有實驗桌為具雙面排煙功能並架設抽氣管道(含實驗桌桌面放置檯拆除整平)。
				間	1	145,000	145,000	物理實驗室全室地板架高木作地板貼皮(含施工)。
				式	1	45,000	45,000	物理實驗室全室牆面粉刷(含拆除舊漆)。
				座	1	130,000	130,000	物理實驗室固定式大型櫥櫃(木心板貼美耐板)。
				間	1	90,000	90,000	物理實驗室電源、插座、崁燈配管安裝。
				座	1	182,000	182,000	物理實驗室壁面設計(木作造型口字壁面施工含壁紙)。
				才	220	180	39,600	物理實驗室捲簾含安裝。
				間	1	42,000	42,000	物理實驗室多媒體互動教學整合系統含施工。

## 臺北市地方教育發展基金－臺北市立南湖高級中學

## 基金用途－建築及設備計畫明細表

中華民國107年度

單位：新臺幣元

前年度決算數	上年度預算數	科 目		本年度預算數				說 明
		編 號	名 稱	單位	數量	單價	金額	
				片	14	1,800	25,200	物理實驗室原有櫃體門片更新。 美術教室水槽上方吊櫃含玻璃門 (木心板貼美耐板)。 二、委託技術服務費(總包價法) 。 三、工程管理費(按施工費2%提 列)。
				座	1	65,000	65,000	
				式	1	154,311	154,311	
				式	1	45,487	45,487	
7,278,602	10,278,651		校園整修工程					
6,484,973	9,503,800	581	遞延修繕房 屋建築支出					
793,629	774,851	582	其他遞延支 出					

# 參 考 表

臺北市地方教育發展基金－臺北市立南湖高級中學

40501075-71

預計平衡表

中華民國107年12月31日

單位：新臺幣元

105年(前年)12月31日		科 目		107年12月31日		106年(上年)12月31日				比較 增減(-)
決算數		編 號	名 稱	預計數		預計數	調整數(±)	調整後預計數		
金額	%			金額	%			金額	%	
3,260,487,883	100.00		資產合計	3,248,770,686	100.00	3,163,599,672	91,417,380	3,255,017,052	100.00	-6,246,366
3,260,487,883	100.00	1	資產	3,248,770,686	100.00	3,163,599,672	91,417,380	3,255,017,052	100.00	-6,246,366
26,757,172	0.82	11	流動資產	15,039,975	0.46	17,693,337	3,593,004	21,286,341	0.65	-6,246,366
23,385,972	0.72	111	現金	11,668,775	0.36	16,693,337	1,221,804	17,915,141	0.55	-6,246,366
23,385,972	0.72	1112	銀行存款	11,668,775	0.36	16,693,337	1,221,804	17,915,141	0.55	-6,246,366
2,371,200	0.07	113	應收款項	2,371,200	0.07		2,371,200	2,371,200	0.07	
2,371,200	0.07	113Y	其他應收款	2,371,200	0.07		2,371,200	2,371,200	0.07	
1,000,000	0.03	115	預付款項	1,000,000	0.03	1,000,000		1,000,000	0.03	
1,000,000	0.03	1154	預付費用	1,000,000	0.03	1,000,000		1,000,000	0.03	
6,590,710	0.20	12	投資、長期應收款項、貸墊款及準備金	6,590,710	0.21	6,113,561	477,149	6,590,710	0.21	
6,590,710	0.20	124	準備金	6,590,710	0.21	6,113,561	477,149	6,590,710	0.21	
1,682,036	0.05	1241	退休及離職準備金	1,682,036	0.05	1,488,523	193,513	1,682,036	0.05	
4,908,674	0.15	124Y	其他準備金	4,908,674	0.16	4,625,038	283,636	4,908,674	0.16	
3,227,140,001	98.98	13	其他資產	3,227,140,001	99.33	3,139,792,774	87,347,227	3,227,140,001	99.14	
3,227,140,001	98.98	131	什項資產	3,227,140,001	99.33	3,139,792,774	87,347,227	3,227,140,001	99.14	
3,227,140,001	98.98	1316	代管資產	3,227,140,001	99.33	3,139,792,774	87,347,227	3,227,140,001	99.14	
3,260,487,883	100.00		負債及基金餘額合計	3,248,770,686	100.00	3,163,599,672	91,417,380	3,255,017,052	100.00	-6,246,366
3,242,586,012	99.45	2	負債	3,242,586,012	99.81	3,154,934,775	87,651,237	3,242,586,012	99.62	
11,579,276	0.36	21	流動負債	11,579,276	0.36	9,952,082	1,627,194	11,579,276	0.36	
10,761,735	0.33	212	應付款項	10,761,735	0.33	9,093,858	1,667,877	10,761,735	0.33	
8,388,222	0.26	2123	應付代收款	8,388,222	0.26	7,725,088	663,134	8,388,222	0.26	
2,373,513	0.07	2125	應付費用	2,373,513	0.07	1,368,770	1,004,743	2,373,513	0.07	
817,541	0.03	213	預收款項	817,541	0.03	858,224	-40,683	817,541	0.03	
817,541	0.03	2133	預收收入	817,541	0.03	858,224	-40,683	817,541	0.03	

## 臺北市地方教育發展基金－臺北市立南湖高級中學

## 預計平衡表

中華民國107年12月31日

單位：新臺幣元

105年(前年)12月31日		科 目		107年12月31日		106年(上年)12月31日				比較 增減(-)
決 算 數		編 號	名 稱	預 計 數		預 計 數	調 整 數(±)	調 整 後 預 計 數		
金 額	%			金 額	%			金 額	%	
3,231,006,736	99.09	22	其他負債	3,231,006,736	99.45	3,144,982,693	86,024,043	3,231,006,736	99.26	
3,231,006,736	99.09	221	什項負債	3,231,006,736	99.45	3,144,982,693	86,024,043	3,231,006,736	99.26	
2,133,320	0.07	2211	存入保證金	2,133,320	0.07	2,251,391	-118,071	2,133,320	0.07	
1,682,036	0.04	2213	應付退休及離職金	1,682,036	0.05	1,488,523	193,513	1,682,036	0.05	
3,227,140,001	98.98	2214	應付代管資產	3,227,140,001	99.33	3,139,792,774	87,347,227	3,227,140,001	99.14	
51,379	0.00	2215	暫收及待結轉帳項	51,379	0.00	1,450,005	-1,398,626	51,379	0.00	
17,901,871	0.55	3	基金餘額	6,184,674	0.19	8,664,897	3,766,143	12,431,040	0.38	-6,246,366
17,901,871	0.55	31	基金餘額	6,184,674	0.19	8,664,897	3,766,143	12,431,040	0.38	-6,246,366
17,901,871	0.55	311	基金餘額	6,184,674	0.19	8,664,897	3,766,143	12,431,040	0.38	-6,246,366
17,901,871	0.55	3111	累積餘額	6,184,674	0.19	8,664,897	3,766,143	12,431,040	0.38	-6,246,366

註：1.信託代理與保證資產(負債)前年度決算數1,500,000元，上年度調整後預計數1,500,000元，本年度預計數1,500,000元。

2.或有資產(負債)0元。

3.本分基金自93年度起，本固定項目分開原則，將屬長期固定帳項，包括固定資產32,401,719元、無形資產164,768元及長期債務0元等，另立帳類管理，未納入本表。

臺北市地方教育發展基金－臺北市立南湖高級中學

40501075-73

各項費用彙計表

中華民國107年度

單位：新臺幣元

前年度 決算數	上年度 預算數	計畫別	合計	高中及高職教育計 畫	一般行政管理計畫	建築及設備計畫	
		用途別科目					
235,699,805	220,415,647	合計	227,729,020	192,520,022	26,840,054	8,368,944	
187,748,839	179,777,266	用人費用	191,930,689	167,277,175	24,653,514		
118,138,351	115,574,400	正式員額薪資	122,861,280	106,430,880	16,430,400		
116,991,883	114,372,000	職員薪金	121,658,880	106,430,880	15,228,000		
1,146,468	1,202,400	工員工資	1,202,400		1,202,400		
7,383,720	7,609,600	聘僱及兼職人員薪資	7,804,000	7,804,000			
7,383,720	7,609,600	兼職人員酬金	7,804,000	7,804,000			
2,093,678	2,194,405	超時工作報酬	2,302,583	1,558,981	743,602		
1,996,478	2,050,405	加班費	2,158,583	1,414,981	743,602		
97,200	144,000	值班費	144,000	144,000			
25,969,025	24,538,150	獎金	25,782,390	21,861,490	3,920,900		
11,378,401	10,542,900	考績獎金	11,200,640	9,328,240	1,872,400		
14,590,624	13,995,250	年終獎金	14,581,750	12,533,250	2,048,500		
18,450,986	15,402,195	退休及卹償金	18,592,614	17,180,406	1,412,208		
17,702,404	15,335,280	職員退休及離職金	17,958,576	16,642,560	1,316,016		
748,582	66,915	工員退休及離職金	634,038	537,846	96,192		
15,713,079	14,458,516	福利費	14,587,822	12,441,418	2,146,404		
11,271,578	10,180,752	分擔員工保險費	10,429,452	8,999,688	1,429,764		



## 臺北市地方教育發展基金－臺北市立南湖高級中學

## 各項費用彙計表

中華民國107年度

單位：新臺幣元

前年度 決算數	上年度 預算數	計畫別	合計	高中及高職教育計 畫	一般行政管理計畫	建築及設備計畫	
		用途別科目					
208,500	383,000	傷病醫藥費	435,000	435,000			
1,378,552	1,612,800	員工通勤交通費	1,625,400	1,292,760	332,640		
2,854,449	2,281,964	其他福利費	2,097,970	1,713,970	384,000		
17,334,011	16,184,446	服務費用	17,050,833	15,336,133	1,714,700		
2,571,462	4,385,875	水電費	3,705,245	3,705,245			
2,157,593	3,663,610	工作場所電費	3,082,980	3,082,980			
411,847	722,265	工作場所水費	622,265	622,265			
2,022		氣體費					
278,856	285,193	郵電費	298,240	295,300	2,940		
54,606	37,300	郵費	37,300	37,300			
203,850	247,893	電話費	260,940	258,000	2,940		
20,400		數據通訊費					
211,936	191,420	旅運費	200,420	200,420			
184,924	171,420	國內旅費	171,420	171,420			
14,650	20,000	貨物運費	29,000	29,000			
12,362		其他旅運費					
505,041	189,810	印刷裝訂與廣告費	185,840	185,840			
505,041	189,810	印刷及裝訂費	185,840	185,840			

臺北市地方教育發展基金－臺北市立南湖高級中學

40501075-75

各項費用彙計表

中華民國107年度

單位：新臺幣元

前年度 決算數	上年度 預算數	計畫別	合計	高中及高職教育計 畫	一般行政管理計畫	建築及設備計畫	
		用途別科目					
3,039,798	2,806,000	修理保養及保固費	3,630,540	3,630,540			
565,649	700,000	一般房屋修護費	900,000	900,000			
1,041,190	1,206,000	機械及設備修護費	1,730,540	1,730,540			
1,432,959	900,000	什項設備修護費	1,000,000	1,000,000			
2,433,135	1,978,028	一般服務費	1,982,028	1,064,028	918,000		
37,480	48,888	佣金、匯費、經理費及手續費	48,888	48,888			
1,271,957	1,243,570	外包費	1,243,570	379,570	864,000		
820,058	379,570	計時與計件人員酬金	379,570	379,570			
303,640	306,000	體育活動費	310,000	256,000	54,000		
8,113,783	6,168,120	專業服務費	6,868,520	6,254,760	613,760		
7,181,647	5,130,700	講課鐘點、稿費、出席審查及查詢費	5,777,900	5,777,900			
57,200	66,000	委託檢驗(定)試驗認證費	75,600	75,600			
97,900	128,460	試務甄選費	128,460	128,460			
777,036	842,960	其他	886,560	272,800	613,760		
180,000	180,000	公共關係費	180,000		180,000		
180,000	180,000	公共關係費	180,000		180,000		
8,752,620	6,883,026	材料及用品費	7,371,181	6,901,341	469,840		
3,498,718	2,389,500	使用材料費	2,874,756	2,874,756			

## 臺北市地方教育發展基金－臺北市立南湖高級中學

## 各項費用彙計表

中華民國107年度

單位：新臺幣元

前年度 決算數	上年度 預算數	計畫別	合計	高中及高職教育計 畫	一般行政管理計畫	建築及設備計畫	
		用途別科目					
3,498,718	2,389,500	設備零件	2,874,756	2,874,756			
5,253,902	4,493,526	用品消耗	4,496,425	4,026,585	469,840		
1,182,816	1,078,555	辦公(事務)用品	1,064,265	594,425	469,840		
132,149	100,000	報章什誌	100,000	100,000			
	290,000	服裝	290,000	290,000			
59,602	60,000	醫療用品(非醫療院所使 用)	60,000	60,000			
3,879,335	2,964,971	其他	2,982,160	2,982,160			
290,808	83,800	租金、償債與利息	84,750	84,750			
280,808	83,800	交通及運輸設備租金	84,750	84,750			
280,808	83,800	車租	84,750	84,750			
10,000		什項設備租金					
10,000		什項設備租金					
17,936,838	14,997,141	購建固定資產、無形資產及非 理財目的之長期投資	8,368,944			8,368,944	
10,454,928	4,682,490	購置固定資產	4,058,790			4,058,790	
5,078,964	2,933,240	購置機械及設備	3,326,321			3,326,321	
209,073		購置交通及運輸設備	147,105			147,105	
5,166,891	1,749,250	購置什項設備	585,364			585,364	
203,308	36,000	購置無形資產	36,000			36,000	

臺北市地方教育發展基金－臺北市立南湖高級中學

40501075-77

各項費用彙計表

中華民國107年度

單位：新臺幣元

前年度 決算數	上年度 預算數	計畫別	合計	高中及高職教育計 畫	一般行政管理計畫	建築及設備計畫	
		用途別科目					
203,308	36,000	購置電腦軟體	36,000			36,000	
7,278,602	10,278,651	遞延支出(臺北市地方教育 發展基金及臺北市臺北都會 區捷運固定資產重置基金專 用)	4,274,154			4,274,154	
6,484,973	9,503,800	遞延修繕房屋建築支出	2,474,154			2,474,154	
793,629	774,851	其他遞延支出	1,800,000			1,800,000	
788,886	718,896	稅捐及規費(強制費)	851,063	851,063			
17,101	9,812	土地稅	9,556	9,556			
17,101	9,812	一般土地地價稅	9,556	9,556			
721,785	659,084	房屋稅	651,507	651,507			
721,785	659,084	一般房屋稅	651,507	651,507			
50,000	50,000	消費與行為稅	190,000	190,000			
50,000	50,000	營業稅	190,000	190,000			
1,708,237	1,171,600	會費、捐助、補助、分攤、照 護、救濟與交流活動費	1,276,280	1,274,280	2,000		
2,000	2,000	會費	2,000		2,000		
2,000	2,000	職業團體會費	2,000		2,000		
353,491	179,600	捐助、補助與獎助	284,280	284,280			
226,647	122,600	獎助學員生給與	177,280	177,280			

## 臺北市地方教育發展基金－臺北市立南湖高級中學

## 各項費用彙計表

中華民國107年度

單位：新臺幣元

前年度 決算數	上年度 預算數	計畫別	合計	高中及高職教育計 畫	一般行政管理計畫	建築及設備計畫	
		用途別科目					
126,844	57,000	其他	107,000	107,000			
1,352,746	990,000	補貼(償)、獎勵、慰問、照 護與救濟	990,000	990,000			
52,000		慰問金、照護及濟助金					
1,300,746	990,000	其他	990,000	990,000			
1,139,566	599,472	其他	795,280	795,280			
1,139,566	599,472	其他支出	795,280	795,280			
1,139,566	599,472	其他	795,280	795,280			

臺北市地方教育發展基金－臺北市立南湖高級中學

40501075-79

員工人數彙計表

中華民國107年度

單位：人

計畫及項目	本年度預算數	上年度預算數	本年度增減數	增減原因
合計	155	153	2	
高中及高職教育計畫部分	128	126	2	
正式職員	128	126	2	
一般行政管理計畫部分	27	27		
正式職員	24	24		
正式工員	3	3		

註：1.本表不包含臨時工員人數。

2.本表臨時職員係指奉准有案之約聘僱人員。

## 用人費用

中華民國

計畫及項目	合計	正式員額薪資	聘僱及兼職人員薪資	超時工作報酬	津貼	獎金		
						年終獎金	績效獎金	考績獎金
合計	191,930,689	122,861,280	7,804,000	2,302,583		14,581,750		11,200,640
高中及高職教育計畫	167,277,175	106,430,880	7,804,000	1,558,981		12,533,250		9,328,240
職員薪金	106,430,880	106,430,880						
兼職人員酬金	7,804,000		7,804,000					
加班費	1,414,981			1,414,981				
值班費	144,000			144,000				
考績獎金	9,328,240							9,328,240
年終獎金	12,533,250					12,533,250		
職員退休及離職金	16,642,560							
工員退休及離職金	537,846							
分擔員工保險費	8,999,688							
傷病醫藥費	435,000							
員工通勤交通費	1,292,760							
其他福利費	1,713,970							
一般行政管理計畫	24,653,514	16,430,400		743,602		2,048,500		1,872,400
職員薪金	15,228,000	15,228,000						
工員工資	1,202,400	1,202,400						
加班費	743,602			743,602				

彙計表

107年度

單位：新臺幣元

其他獎金	退休及卹償金		資遣費	福 利 費					提繳費
	退休金	卹償金		分擔保險費	傷病醫藥費	提撥福利金	員工通勤交通費	其他福利費	
	18,592,614			10,429,452	435,000		1,625,400	2,097,970	
	17,180,406			8,999,688	435,000		1,292,760	1,713,970	
	16,642,560								
	537,846			8,999,688	435,000		1,292,760	1,713,970	
	1,412,208			1,429,764			332,640	384,000	



## 用人費用

中華民國

計畫及項目	合計	正式員額薪資	聘僱及兼職人員薪資	超時工作報酬	津貼	獎金		
						年終獎金	績效獎金	考績獎金
考績獎金	1,872,400							1,872,400
年終獎金	2,048,500					2,048,500		
職員退休及離職金	1,316,016							
工員退休及離職金	96,192							
分擔員工保險費	1,429,764							
員工通勤交通費	332,640							
其他福利費	384,000							

註：本表不包含臨時工員薪津。



臺北市地方教育發展基金－臺北市立南湖高級中學單位（或計畫）成本分析表

中華民國107年度

單位：新臺幣元

計畫別	單位	單位成本	數量	預算數	說明
合計				227,729,020	
高中及高職教育計畫				192,520,022	
一般行政管理計畫				26,840,054	
建築及設備計畫				8,368,944	

臺北市地方教育發展基金－臺北市立南湖高級中學

40501075-85

5年來主要業務計畫分析表

中華民國107年度

單位：新臺幣元

年 度 及 項 目	單 位	數 量	單位成本或 平均利(費)率	金 額	說 明
(本)年度預算數				192,520,022	
高中及高職教育計畫				192,520,022	
(上)年度預算數				179,257,062	
高中及高職教育計畫				179,257,062	
(前)年度決算數				191,474,541	
高中及高職教育計畫				191,474,541	
(104)年度決算數				184,824,991	
高中及高職教育計畫				184,824,991	
(103)年度決算數				169,907,334	
高中及高職教育計畫				169,907,334	

## 臺北市地方教育發展基金－臺北市立南湖高級中學

## 固定項目明細表

中華民國107年度

單位：新臺幣元

項 目	取得成本/ 舉債數	以前年度累計折舊( 耗)/長期投資評價/ 未攤銷溢(折)價	本年度增加	本年度減少	本年度提列折舊(耗)/ 長期投資評價變動數 /攤銷數	期末餘額
資產	147,852,762	118,898,751	4,094,790		482,314	32,566,487
土地改良物	8,574,660	6,951,596				1,623,064
房屋及建築	499,161	499,161				
機械及設備	69,936,502	58,350,559	3,326,321		421,000	14,491,264
交通及運輸設備	13,770,795	12,488,099	147,105		11,904	1,417,897
什項設備	52,795,356	38,465,380	585,364		45,846	14,869,494
電腦軟體	2,276,288	2,143,956	36,000		3,564	164,768

註：自93年度起本固定項目分開原則，將屬長期固定帳項另立帳類管理。