

中華民國 108 年度 4-0501075

臺北市總預算

臺北市政府教育局主管

臺北市地方教育發展基金

臺北市立南湖高級中學附屬單位預算之分預算

(特別收入基金)

臺北市立南湖高級中學編

臺北市地方教育發展基金－臺北市立南湖高級中學

目次

中華民國108年度

| | |
|-----------------------------|------------|
| 一、財務摘要 | 第 1 頁 |
| 二、業務計畫及預算概要 | 第 3 -13 頁 |
| 三、預算主要表 | |
| (一) 基金來源、用途及餘絀預計表 | 第 15 頁 |
| (二) 現金流量預計表 | 第 16 頁 |
| 四、預算明細表 | |
| (一) 基金來源－服務收入明細表 | 第 17 頁 |
| (二) 基金來源－財產處分收入明細表 | 第 18 頁 |
| (三) 基金來源－租金收入明細表 | 第 19 頁 |
| (四) 基金來源－權利金收入明細表 | 第 20 頁 |
| (五) 基金來源－其他財產收入明細表 | 第 21 頁 |
| (六) 基金來源－公庫撥款收入明細表 | 第 22 頁 |
| (七) 基金來源－學雜費收入明細表 | 第 23 頁 |
| (八) 基金來源－受贈收入明細表 | 第 24 頁 |
| (九) 基金來源－雜項收入明細表 | 第 25 頁 |
| (十) 基金用途－高中及高職教育計畫明細表 | 第 26 -39 頁 |
| (十一) 基金用途－一般行政管理計畫明細表 | 第 40 -42 頁 |
| (十二) 基金用途－建築及設備計畫明細表 | 第 43 -45 頁 |
| 五、預算參考表 | |
| (一) 預計平衡表 | 第 47 頁 |
| (二) 各項費用彙計表 | 第 48 -55 頁 |
| (三) 員工人數彙計表 | 第 56 頁 |
| (四) 用人費用彙計表 | 第 58 -61 頁 |

臺北市地方教育發展基金－臺北市立南湖高級中學

目 次

中華民國108年度

| | |
|--------------------------|-------------|
| (五) 聘用及約僱人員明細表 | 第 62 – 63 頁 |
| (六) 單位 (或計畫) 成本分析表 | 第 64 頁 |
| (七) 5 年來主要業務計畫分析表 | 第 65 頁 |
| (八) 資本資產及長期負債明細表 | 第 66 頁 |

臺北市地方教育發展基金－臺北市立南湖高級中學

財務摘要

中華民國108年度

單位：新臺幣千元

| 項 目 | 本 年 度 | 上 年 度 | 比較增減數 | % |
|---------------|---------|---------|---------|--------|
| 經營成績： | | | | |
| 基金來源 | 239,810 | 221,483 | 18,327 | 8.27 |
| 基金用途 | 252,896 | 227,729 | 25,167 | 11.05 |
| 賸餘(短絀) | -13,086 | -6,246 | -6,840 | -- |
| 餘絀情形： | | | | |
| 基金餘額 | 6,462 | 19,548 | -13,086 | -66.94 |
| 現金流量： | | | | |
| 現金及約當現金之淨增(減) | -13,086 | -6,246 | -6,840 | -- |

附註：現金流量係採現金及約當現金基礎，包括現金及自投資日起3個月內到期或清償之債權證券。

本 頁 空 白

業務計畫及預算概要

臺北市地方教育發展基金 - 臺北市立南湖高級中學

業務計畫及預算概要

中華民國 108 年度

壹、基金概況

一、設立宗旨及願景：

- (一) 本校遵照憲法第 158 條及 160 條規定，教育文化應發展國民之民族精神、自治精神，國民道德與健全體格、科學及生活智能，以培養青少年七大學習領域及十大基本能力。
- (二) 本校自 91 年度起依教育經費編列與管理法第 13 條規定設置「臺北市地方教育發展基金」，以促進教育健全發展，提昇教育經費運用績效。
- (三) 本校以學生為核心，行政、教師、家長、社群、校友五個部份是支撐主體的支柱，此五個部份相互支援合作，形成緊密的團隊，協助學生充分發展，使每個學生都像明星一樣，發光發亮，自我實現，進而成就和諧的社會，因此我們勾勒出南湖高中的學校願景：宏觀、進取、健康、活力、資訊、生活。

二、施政重點：

- (一) 開啟多元智慧：尊重每個學生獨特的個性，以多元智慧的觀點協助他找到生命的亮點，肯定天生我才必有用，能知於學，樂於學。
- (二) 培養生活能力：培養學生帶得走的公民關鍵能力，諸如人際溝通能力、資訊能力、終身學習能力、生涯規畫能力、問題解決能力等。
- (三) 蘊育人文情懷：在溫馨開放的校園文化中，孕育人文情懷，學會尊重、包容；建構生命的價值、完成人性的開展。
- (四) 建置溫馨民主的校園文化：
 1. 以參與式管理、落實行政、教師會、家長會三者的良性互動。
 2. 以學生第一，教學優先的觀念提昇行政服務效率。
 3. 放下威權心態，開啟校園民主之風氣。
- (五) 推動適性教學：
 1. 落實校本課程理念，採多元化、活潑化的教學及評量。
 2. 運用校內、外資源，加強多元學習能力。
 3. 關懷相對弱勢學生之教學及輔導。
 4. 推動行動學習，充實學生運用資訊之知能，並提昇教師運用學習載具教學之能力。
- (六) 辦理發展性的訓輔活動：

臺北市地方教育發展基金 - 臺北市立南湖高級中學

業務計畫及預算概要

中華民國 108 年度

1. 辦理各項活動、競賽及展演。
2. 推動校內外學習服務。
3. 發展績優社團及校隊，如桌球隊、籃球隊、排球隊、合唱團、管樂隊等。
4. 加強新興領域教育的辦理，並融入各科教學以收成效。
5. 鼓勵校外教學及體驗學習。

(七) 辦理特色課程：

1. 配合十二年國民基本教育，發展特色課程，透過特色課程之實施，達成適性揚才之目的。
2. 透過教師專業發展及學校資源統整，改變教師教學方式及學生學習模式，永續精進發展特色課程。

三、組織概況（另附組織系統圖）：

本校設置校長 1 人，綜理全校校務，下設教務處、學生事務處、總務處、圖書館、輔導室、會計室及人事室等單位。

內部分層業務如下：

(一) 教務處：秉承校長之命，辦理全校教務事項。

1. 教學組：掌理課程編排、課業考查、教學研究及教學指導等事項。
2. 註冊組：掌理註冊、編班、轉學、休學及成績考查等有關學籍事項。
3. 設備組：掌理教學設備計畫之擬定、用具之管理、保管等事項。
4. 實驗研究組：掌理課程發展研究、社區化業務、第二外語及上級機關指定之各種專案業務等。

(二) 學生事務處：秉承校長之命，辦理全校學生事務事項。

1. 訓育組：掌理訓育計畫之擬定、實施學生生活輔導及民族精神等事項。
2. 生活輔導組：掌理學生校內外生活管理及輔導等事項。
3. 體育組：掌理學生體育活動、體格鍛鍊等事項。
4. 衛生組：掌理健康檢查，個人及環境衛生檢查、保健等事項。

(三) 總務處：秉承校長之命，辦理全校總務事項。

1. 事務組：掌理校舍、校具、財產、物品採購保管、工程發包、監工及驗收等事項。

臺北市地方教育發展基金 - 臺北市立南湖高級中學

業務計畫及預算概要

中華民國 108 年度

2. 出納組：掌理現金、票據、契約之保管等收支事項，辦理員工薪津發放及各項扣繳單據證明等。

3. 文書組：掌理文件收發、撰擬繕校、典守學校印信及檔案保管等事項。

(四) 圖書館：秉承校長之命，辦理全校圖書資料之蒐集，組織保存及運用並配合教學目標及計劃，提供教學所需圖書資料達成支援教學活動。

資訊組：掌理校務行政電腦、網路之維護管理、資訊研習、網路線上學習、遠距教學及其他資訊等相關事項。

(五) 輔導室：秉承校長之命，辦理全校學生學習輔導、生活輔導、生涯輔導、職業輔導等事項。

特殊教育組：掌理資優班、資源班課程設計等事項，辦理學習困難，身心障礙學生特殊教育。

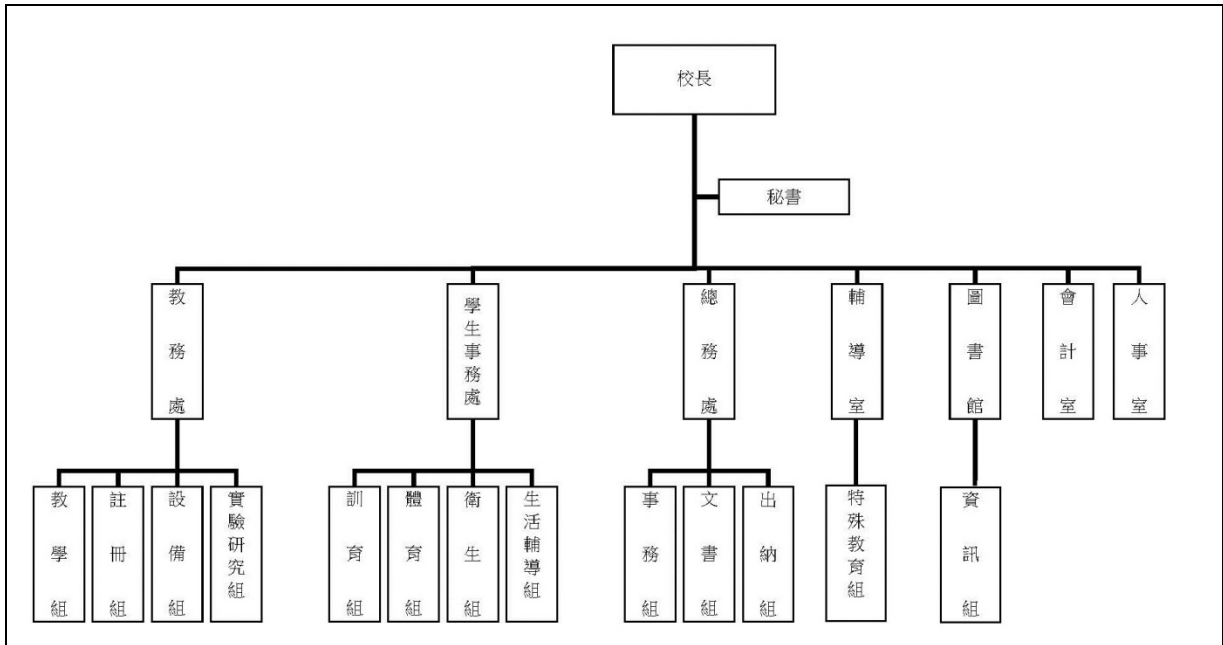
(六) 會計室：秉承上級主計機關之監督與指導，並受校長之指揮，依法辦理歲計、會計、統計等事項。

(七) 人事室：秉承上級人事機關之監督與指導，並受校長之指揮，依法辦理人事管理查核等事項。

臺北市地方教育發展基金 - 臺北市立南湖高級中學

業務計畫及預算概要

中華民國 108 年度



四、基金歸類及屬性：

本校地方教育發展基金依據教育經費編列與管理法第 13 條規定設置，本基金為預算法第 4 條第 1 項第 2 款第 5 目所定之特別收入基金，以本府教育局為管理機關。

臺北市地方教育發展基金 - 臺北市立南湖高級中學

業務計畫及預算概要

中華民國 108 年度

貳、業務計畫

本年度業務計畫重點與預算配合情形及預期績效，詳列如下：

單位：新臺幣千元

| 業務計畫名稱 | 計畫重點內容 | 預算數 | 預 期 績 效 |
|-----------|-----------------------|---------|---|
| 高中及高職教育計畫 | 辦理各項教學、學生事務、圖書及輔導等業務。 | 200,407 | 1.新購各科教學用品，充實各科教材及用具，改善教學環境。 2.革新教學方法，提高教學效能。 3.辦理體育班及英資班學生甄選、教師甄選、指定活動等項目。 |
| 一般行政管理計畫 | 綜理學校總務、人事、會計等業務。 | 27,705 | 配合校務推動行政處室支援工作，進而增進校務運作。 |
| 建築及設備計畫 | 購置教學所需教學設備等及改善教學環境。 | 24,784 | 辦理各學科因應教學課程需要購置教學設備，另辦理田徑場及綜合球場地坪改善工程、水池防水及地坪整修工程、東風樓(南側)廁所整修工程，以改善教學環境，增進教學效能，並提高行政效率。 |

臺北市地方教育發展基金 - 臺北市立南湖高級中學
業務計畫及預算概要

中華民國 108 年度

參、預算概要

一、基金來源及用途之預計：

(一) 本年度基金來源：

服務收入 69 萬 9 千元、財產處分收入 2 萬 4 千元、租金收入 89 萬 8 千元、權利金收入 400 萬元、其他財產收入 25 萬 8 千元、公庫撥款收入 2 億 127 萬 7 千元、學雜費收入 3,109 萬元、受贈收入 150 萬元、雜項收入 6 萬 4 千元，本年度基金來源 2 億 3,981 萬元，較上年度預算數 2 億 2,148 萬 3 千元，增加 1,832 萬 7 千元，約 8.27%，主要係公庫撥款收入增編所致。

(二) 本年度基金用途：

高中及高職教育計畫 2 億 40 萬 7 千元，一般行政管理計畫 2,770 萬 5 千元，建築及設備計畫 2,478 萬 4 千元，本年度基金用途 2 億 5,289 萬 6 千元，較上年度預算數 2 億 2,772 萬 9 千元，增加 2,516 萬 7 千元，約 11.05%，主要係增編教職員薪金等用人費用、辦理東風樓(南側)廁所整修工程等工程所致。

二、基金餘絀之預計：

本年度基金來源及用途相抵後，差短 1,308 萬 6 千元，較上年度預算數差短 624 萬 6 千元，增加 684 萬，約 109.51%，將移用以前基金餘額 1,308 萬 6 千元支應。

三、現金流量之預計：

本年度業務活動淨現金流出 1,308 萬 6 千元。

四、補辦預算事項：詳補辦預算明細表

(一) 購建固定資產 242 萬 1 千元

1.106 年度為教學改善及充實教學設備需要，且具急迫及必要性，由高中及高職教育計畫項下移列固定資產 17 萬 9 千元。

2.106 年度教育部補助 106 學年度高中優質化補助第 1 學期資本門經費 70 萬 2 千元。

3.106 年度教育局學校設施改善準備，補助所屬學校改善運動設施設備，內屬設備部分移列固定資產 47 萬 2 千元。

4.106 年度原列遞延修繕房屋建築支出，專科教室環境改善工程，內屬

臺北市地方教育發展基金 - 臺北市立南湖高級中學

業務計畫及預算概要

中華民國 108 年度

- 設備部分移列固定資產 6 萬 1 千元。
- 5.106 年度教育部補助運動防護員設備 1 萬元。
- 6.107 年度教育部補助 106 學年度高中優質化補助第 2 學期資本門經費 91 萬 6 千元。
- 7.107 年度原列遞延修繕房屋建築支出，專科教室環境改善工程，內屬設備部分移列固定資產 8 萬 1 千元。

肆、年度關鍵績效指標：

| 關鍵策略目標 | 關鍵績效指標 | 衡量標準 | 年度目標值 |
|--------|------------------------|---|-------|
| 發展適性特教 | 申請學校特殊教育專業團隊服務及巡迴輔導通過率 | 通過學校特殊教育專業團隊服務及巡迴輔導學生數/申請學校特殊教育專業團隊服務及巡迴輔導學生數 x100% 單位：% | 100% |

伍、前年度及上年度已過期間實施狀況及成果概述：

一、前（106）年度決算結果及績效達成情形：

（一）前年度決算結果：

- 1.基金來源：決算數 2 億 1,946 萬 2 千元，較預算數 2 億 1,494 萬 4 千元，計增加 451 萬 8 千元，約 2.1%，主要係因教育部、教育局等補助收入增加及各界捐款收入較預計增加所致。
- 2.基金用途：決算數 2 億 1,157 萬元，較預算數 2 億 2,041 萬 5 千元，計減少 884 萬 5 千元，約 4.01%，主要係因用人費用、辦公用品、設備零件等覈實支付、工程節餘款所致。

臺北市地方教育發展基金 - 臺北市立南湖高級中學

業務計畫及預算概要

中華民國 108 年度

(二) 前年度績效達成情形分析：

| 年度績效目標 | 衡量指標 | 年度目標值 | 績效衡量暨達成情形分析 |
|--------|------------------------|-------|---|
| 發展適性特教 | 申請學校特殊教育專業團隊服務及巡迴輔導通過率 | 100% | 本校 106 年申請專團人員入校巡迴服務申請件 1 件，通過件 1 件，通過率為 100%，需求者為 1 名聽障學生。 |

二、上 (107) 年度已過期間預算執行情形及績效達成情形：

(一) 上年度預算截至 107 年 5 月 31 日止執行情形：

1. 基金來源：實際執行數 1 億 3,350 萬 1 千元，較預算分配數 1 億 2,604 萬 8 千元，計增加 745 萬 3 千元，約 5.91%，主要係因教育部補助收入、租金收入、學雜費收入及受贈收入增加所致。
2. 基金用途：實際執行數 1 億 606 萬 7 千元，較預算分配數 1 億 3,229 萬 4 千元，計減少 2,622 萬 7 千元，約 19.82%，主要係因人事費覈實支應所致。

(二) 上 (107) 年度績效達成情形分析：

| 年度績效目標 | 衡量指標 | 年度目標值 | 績效衡量暨達成情形分析 |
|--------|------------------------|-------|--|
| 發展適性特教 | 申請學校特殊教育專業團隊服務及巡迴輔導通過率 | 100% | 截至 107 年 5 月止，申請專團人員入校巡迴服務申請件 1 件，通過件 1 件，通過率為 100%，需求者為 1 名聽障學生；107 下半年預計入學一名聽障新生，預估將再新增申請 1 件，屆時 107 年 |

臺北市地方教育發展基金 - 臺北市立南湖高級中學
業務計畫及預算概要

中華民國 108 年度

| | | | |
|--------|--|--|---------------|
| | | | 度申請件將修正為 2 位。 |
| 陸、其他：無 | | | |

臺北市地方教育發展基金－臺北市立南湖高級中學

補辦預算明細表

中華民國108年度

單位：新臺幣元

| 項 目 | 金額 | 辦理 年度 | 說 明 |
|-----------|-----------|----------|--|
| 合計 | 2,420,578 | | |
| 購建固定資產 | 2,420,578 | | |
| 購置機械及設備 | 855,700 | 106 | |
| 移動式強力送風機 | 80,000 | | 為提升本校男、女籃球隊訓練成效，移動式強力送風機配合現有訓練場地，加強該場地通風對流，以改善場地悶熱之問題，確實需要辦理新購，且具急迫及必要性，所需經費擬控留本校高中及高職教育計畫-設備零件支應。 |
| 數位廣播系統 | 77,000 | | 教育部補助106學年度高中優質化補助第1學期資本門經費。 |
| 網路及資訊周邊設備 | 22,000 | | 教育部補助106學年度高中優質化補助第1學期資本門經費。 |
| 多媒體觸控螢幕 | 440,000 | | 教育部補助106學年度高中優質化補助第1學期資本門經費。 |
| 無線光譜儀 | 36,000 | | 教育部補助106學年度高中優質化補助第1學期資本門經費。 |
| 垂直跳測定器 | 62,000 | | 教育局學校設施改善準備，補助所屬學校改善運動設施設備，內屬設備部分移列固定資產。 |
| 可調節啞鈴 | 40,000 | | 教育局學校設施改善準備，補助所屬學校改善運動設施設備，內屬設備部分移列固定資產。 |
| 光學閱讀機 | 98,700 | | 為提升本校學生每日點名讀卡使用，確實需要辦理新購，且具急迫及必要性，所需經費擬控留本校高中及高職教育計畫-設備零件支應。 |
| 購置交通及運輸設備 | 127,695 | 106 | |
| 數位講桌 | 67,000 | | 教育部補助106學年度高中優質化補助第1學期資本門經費。 |
| 電化講桌 | 60,695 | | 原列遞延修繕房屋建築支出-專科教室環境改善工程，內屬設備部分移列固定資產。 |
| 購置雜項設備 | 440,043 | 106 | |
| 中提琴 | 60,000 | | 教育部補助106學年度高中優質化補助第1學期資本門經費。 |
| 多功能訓練架 | 70,000 | | 教育局學校設施改善準備，補助所屬學校改善運動設施設備，內屬設備部分移列固定資產。 |
| 桌球發球機 | 35,000 | | 教育局學校設施改善準備，補助所屬學校改善運動設施設備，內屬設備部分移列固定資產。 |
| 深層按摩槍 | 80,000 | | 教育局學校設施改善準備，補助所屬學校改善運動設施設備，內屬設備部分移列固定資產。 |
| 組合式貼紮床 | 23,000 | | 教育局學校設施改善準備，補助所屬學校改善運動設施設備，內屬設備部分移列固定資產。 |
| 坐姿腿部伸展機 | 100,000 | | 教育局學校設施改善準備，補助所屬學校改善運動設施設備，內屬設備部分移列固定資產。 |
| 專業羅馬訓練架 | 22,000 | | 教育局學校設施改善準備，補助所屬學校改善運動設施設備，內屬設備部分移列固定資產。 |
| 高品質包膠槓片組 | 40,000 | | 教育局學校設施改善準備，補助所屬學校改善運動設施設備，內屬設備部分移列固定資產。 |
| 全身骨骼模型 | 10,043 | | 教育局補助運動防護員設備10,043元，學校自籌34,957元，所須經費擬由教育局學校設施改善計畫補助學校改善運動設備經費項下支應。 |
| 購置機械及設備 | 941,440 | 107 | |
| 不斷電系統 | 916,000 | | 教育部補助106學年度高中優質化補助第2學期資本門 |

臺北市地方教育發展基金－臺北市立南湖高級中學

補辦預算明細表

中華民國108年度

單位：新臺幣元

| 項 目 | 金額 | 辦理 年度 | 說 明 |
|--------|--------|----------|--|
| 蒸餾造水機 | 25,440 | 107 | 經費。 原列遞延修繕房屋建築支出-專科教室環境改善工程，內屬設備部分移列固定資產。 |
| 購置雜項設備 | 55,700 | | |
| 吊櫃 | 55,700 | | 原列遞延修繕房屋建築支出-專科教室環境改善工程，內屬設備部分移列固定資產。 |

備註：各管理機關(構)依預算法第 8 8 條規定補辦預算，應確係不及編入年度預算，且因經營環境發生重大變遷或正常業務(含執行中央補助款項目)之確實需要，並經主管機關核轉本府核准先行辦理者；不具急迫性之事項，仍應儘可能納入預算辦理。

本 頁 空 白

預算主要表

臺北市地方教育發展基金－臺北市立南湖高級中學

基金來源、用途及餘絀預計表

中華民國108年度

單位：新臺幣千元

| 前年度決算數 | 項 目 | 本年度預算數 | 上年度預算數 | 比較增減（－） |
|---------|-----------|---------|---------|---------|
| 219,462 | 基金來源 | 239,810 | 221,483 | 18,327 |
| 483 | 勞務收入 | 699 | 699 | |
| 483 | 服務收入 | 699 | 699 | |
| 4,147 | 財產收入 | 5,180 | 5,245 | -65 |
| 86 | 財產處分收入 | 24 | 10 | 14 |
| | 租金收入 | 898 | 965 | -67 |
| 3,780 | 權利金收入 | 4,000 | 3,990 | 10 |
| 281 | 其他財產收入 | 258 | 280 | -22 |
| 189,369 | 政府撥入收入 | 201,277 | 182,310 | 18,967 |
| 175,984 | 公庫撥款收入 | 201,277 | 182,310 | 18,967 |
| 13,385 | 政府其他撥入收入 | | | |
| 23,327 | 教學收入 | 31,090 | 31,875 | -785 |
| 23,327 | 學雜費收入 | 31,090 | 31,875 | -785 |
| 2,137 | 其他收入 | 1,564 | 1,354 | 210 |
| 2,030 | 受贈收入 | 1,500 | 1,000 | 500 |
| 107 | 雜項收入 | 64 | 354 | -290 |
| 211,570 | 基金用途 | 252,896 | 227,729 | 25,167 |
| 172,198 | 高中及高職教育計畫 | 200,407 | 192,520 | 7,887 |
| 23,851 | 一般行政管理計畫 | 27,705 | 26,840 | 865 |
| 15,521 | 建築及設備計畫 | 24,784 | 8,369 | 16,415 |
| 7,892 | 本期賸餘(短絀) | -13,086 | -6,246 | -6,840 |
| 17,902 | 期初基金餘額 | 19,548 | 12,431 | 7,117 |
| 25,794 | 期末基金餘額 | 6,462 | 6,185 | 277 |

註：前年度決算數及上年度預算數細數之和與總數或略有出入，係四捨五入關係，以下各表同。

臺北市地方教育發展基金－臺北市立南湖高級中學

現金流量預計表

中華民國108年度

單位：新臺幣千元

| 項 目 | 本 預 | 年 算 | 度 數 | 說 明 |
|----------------|--------|--------|---------|-----|
| 業務活動之現金流量 | | | | |
| 本期賸餘(短絀) | | | -13,086 | |
| 業務活動之淨現金流入(流出) | | | -13,086 | |
| 其他活動之現金流量 | | | | |
| 其他活動之淨現金流入(流出) | | | | |
| 現金及約當現金之淨增(淨減) | | | -13,086 | |
| 期初現金及約當現金 | | | 24,893 | |
| 期末現金及約當現金 | | | 11,807 | |

註：本表係採現金及約當現金基礎，包括現金及自投資日起3個月內到期或清償之債權證券。

預算明細表

臺北市地方教育發展基金－臺北市立南湖高級中學

基金來源－服務收入明細表

中華民國108年度

單位：新臺幣元

| 科 目 | 單 位 | 本 年 度 預 算 數 | | | 說 明 |
|------|-----|-------------|---------|---------|----------------------|
| | | 數量 業務量 | 利(費)率 | 金 額 | |
| 合計 | | | | 699,000 | |
| 服務收入 | | | | 699,000 | 較上年度預算數699,000元，無增減。 |
| | 人 | 88 | 500 | 44,000 | 英語資優班甄選報名費收入(收支對列)。 |
| | 人 | 300 | 500 | 150,000 | 教師甄選報名費收入(收支對列)。 |
| | 年 | 1 | 400,000 | 400,000 | 教科書費衍生之作業管理費(收支對列)。 |
| | 人 | 150 | 700 | 105,000 | 體育班甄選報名費收入(收支對列)。 |

臺北市地方教育發展基金－臺北市立南湖高級中學

基金來源－財產處分收入明細表

中華民國108年度

單位：新臺幣元

| 科 目 | 單位 | 本 年 度 預 算 數 | | | 說 明 |
|--------|----|-------------|--------|--------|--|
| | | 數量 業務量 | 利(費)率 | 金 額 | |
| 合計 | | | | 24,000 | |
| 財產處分收入 | 年 | 1 | 24,000 | 24,000 | 較上年度預算數10,000元，增加14,000元。 報廢財產處分收入。 |

臺北市地方教育發展基金－臺北市立南湖高級中學

基金來源－租金收入明細表

中華民國108年度

單位：新臺幣元

| 科 目 | 單 位 | 本 年 度 預 算 數 | | | 說 明 |
|------------|-----|--------------|---------|-------------------------------|---|
| | | 數 量 業 務 量 | 利(費)率 | 金 額 | |
| 合計 租金收入 | 年 | 1 | 898,000 | 898,000 898,000 898,000 | 較上年度預算數965,216元，減少67,216元。 運動場館及地下停車場委外經營土地租金收入。 |

臺北市地方教育發展基金－臺北市立南湖高級中學

基金來源－權利金收入明細表

中華民國108年度

單位：新臺幣元

| 科 目 | 單位 | 本 年 度 預 算 數 | | | 說 明 |
|-------|----|-------------|-----------|-----------|--|
| | | 數量 業務量 | 利(費)率 | 金 額 | |
| 合計 | | | | 4,000,000 | |
| 權利金收入 | 年 | 1 | 4,000,000 | 4,000,000 | 較上年度預算數3,990,000元，增加10,000元。 運動場館及地下停車場委外經營權利金收入(收支對列)。 |

臺北市地方教育發展基金－臺北市立南湖高級中學

基金來源－其他財產收入明細表

中華民國108年度

單位：新臺幣元

| 科 目 | 單位 | 本 年 度 預 算 數 | | | 說 明 |
|--------|----|-------------|--------|---------|----------------------------|
| | | 數量 業務量 | 利(費)率 | 金 額 | |
| 合計 | | | | 258,000 | |
| 其他財產收入 | | | | 258,000 | 較上年度預算數279,800元，減少21,800元。 |
| | 年 | 1 | 1,200 | 1,200 | 教職員工停車收入。 |
| | 月 | 12 | 3,900 | 46,800 | 合作社使用費3,900元x12月=46,800元。 |
| | 月 | 12 | 14,550 | 174,600 | 熱食部租金14,550元x12月=174,600元。 |
| | 年 | 1 | 35,400 | 35,400 | 學校場地開放收入(收支對列)。 |

臺北市地方教育發展基金－臺北市立南湖高級中學

基金來源－公庫撥款收入明細表

中華民國108年度

單位：新臺幣元

| 科 目 | 單位 | 本 年 度 預 算 數 | | | 說 明 |
|--------|----|-------------|-------------|-------------|---|
| | | 數量 業務量 | 利(費)率 | 金 額 | |
| 合計 | | | | 201,277,000 | |
| 公庫撥款收入 | 年 | 1 | 201,277,000 | 201,277,000 | 較上年度預算數182,309,605元，增加18,967,395元。 市府補助款 |

臺北市地方教育發展基金－臺北市立南湖高級中學

基金來源－學雜費收入明細表

中華民國108年度

單位：新臺幣元

| 科 目 | 單 位 | 本 年 度 預 算 數 | | | 說 明 |
|-------|------|--------------|-----------|------------|--|
| | | 數 量 業 務 量 | 利(費)率 | 金 額 | |
| 合計 | | | | 31,090,000 | |
| 學雜費收入 | | | | 31,090,000 | 較上年度預算數31,875,160元，減少785,160元。 |
| | 年 | 1 | 1,000,000 | 1,000,000 | 重修學分費(收支對列)。 |
| | 人、學期 | 540x1 | 380 | 205,200 | 108學年度第1學期電腦耗材、周邊設備及相關教學軟體費收入(收支對列) |
| | 人、學期 | 556x1 | 380 | 211,280 | 107學年度第2學期電腦耗材、周邊設備及相關教學軟體費收入(收支對列) |
| | 人、學期 | 1,524x1 | 6,240 | 9,509,760 | 108學年度第1學期學費收入預估學生1634人，減免110人。 |
| | 人、學期 | 1,560x1 | 6,240 | 9,734,400 | 107學年度第2學期學費收入預估學生1,680人，減免120人。 |
| | 人、學期 | 549x1 | 2,060 | 1,130,940 | 108學年第1學期高二及高三自然組雜費收入預估學生584人，減免35人(收支對列)。 |
| | 人、學期 | 470x1 | 1,740 | 817,800 | 108學年第1學期高二及高三社會組雜費收入預估學生510人，減免40人(收支對列)。 |
| | 人、學期 | 574x1 | 2,060 | 1,182,440 | 107學年第2學期高二及高三自然組雜費收入預估學生604人，減免30人(收支對列)。 |
| | 人、學期 | 475x1 | 1,740 | 826,500 | 107學年第2學期高二及高三社會組雜費收入預估學生520人，減免45人(收支對列)。 |
| | 人、學期 | 505x1 | 1,820 | 919,100 | 108學年第1學期高一學生雜費收入預估學生540人減免35人(收支對列)。 |
| | 人、學期 | 511x1 | 1,820 | 930,020 | 107學年第2學期高一學生雜費收入預估學生556人減免45人(收支對列)。 |
| | 年 | 1 | 4,622,500 | 4,622,500 | 學習輔導費(收支對列)。 |
| | 年 | 1 | 60 | 60 | 配合預算編列至千元，增列進位數60元 |

臺北市地方教育發展基金－臺北市立南湖高級中學

基金來源－受贈收入明細表

中華民國108年度

單位：新臺幣元

| 科 目 | 單位 | 本 年 度 預 算 數 | | | 說 明 |
|------|----|-------------|-----------|-----------|--|
| | | 數量 業務量 | 利(費)率 | 金 額 | |
| 合計 | | | | 1,500,000 | |
| 受贈收入 | 年 | 1 | 1,500,000 | 1,500,000 | 較上年度預算數1,000,000元，增加500,000元。 各界捐款收入。 |

臺北市地方教育發展基金－臺北市立南湖高級中學

基金來源－雜項收入明細表

中華民國108年度

單位：新臺幣元

| 科 目 | 單位 | 本 年 度 預 算 數 | | | 說 明 |
|------|----|-------------|--------|--------|--|
| | | 數量 業務量 | 利(費)率 | 金 額 | |
| 合計 | | | | 64,000 | |
| 雜項收入 | | | | 64,000 | 較上年度預算數353,873元，減少289,873元。 |
| | 年 | 1 | 15,000 | 15,000 | 標單及圖說費收入:150元x100次=15,000元。 |
| | 年 | 1 | 30,250 | 30,250 | 學生證補卡費及簡訊費收入:(113元x250人)+(1,000元x2學期)。 |
| | 年 | 1 | 18,750 | 18,750 | 廠商違約罰款收入等。 |

臺北市地方教育發展基金－臺北市立南湖高級中學

基金用途－高中及高職教育計畫明細表

中華民國108年度

單位：新臺幣元

| 前年度 決算數 | 上年度 預算數 | 科 目 | 本 年 度 預 算 數 | 說 明 |
|-------------|-------------|-----------|----------------|--|
| 172,198,311 | 192,520,022 | 合計 | 200,407,000 | |
| 148,652,000 | 167,277,175 | 用人費用 | 174,014,000 | |
| 89,764,838 | 106,430,880 | 正式員額薪資 | 108,540,960 | 較上年度預算數106,430,880元，增加2,110,080元。 |
| 89,764,838 | 106,430,880 | 職員薪金 | 108,540,960 | |
| | | | 101,316,960 | 教職員118人薪金(詳用人費用彙計表)。 |
| | | | 1,968,000 | 教職員2人薪金(詳用人費用彙計表)。 |
| | | | 5,256,000 | 教職員6人薪金(詳用人費用彙計表)。 |
| 6,977,308 | 7,804,000 | 聘僱及兼職人員薪資 | 8,757,304 | 較上年度預算數7,804,000元，增加953,304元。 |
| 33,908 | | 聘用人員薪金 | 953,304 | |
| | | | 953,304 | 創新人力2人薪金(詳聘用及約僱人員明細表)。 |
| 6,943,400 | 7,804,000 | 兼職人員酬金 | 7,804,000 | |
| | | | 950,400 | 教師代課鐘點費，本校編制教師總人數108人，按9分之1計，編列12人，總節數12人*18節*11月=2,376節，每節400元。 |
| | | | 6,459,200 | 兼課鐘點費：1.依課程標準規定每週課程總時數1,687節。2.現有教師依規定標準每週預估授課總時數1,320節。3.每週兼課總時數367節。總節數367節*4週*11月=16,148節，每節400元。 |
| | | | 200,000 | 身心障礙資源班教師減1人改編鐘點費，500節*400元。 |
| | | | 194,400 | 依高級中等學校體育班課程綱要規定，於寒、暑假開設競技專項運動綜合訓練編列鐘點費，3班*162節*400元。 |
| 1,385,530 | 1,558,981 | 超時工作報酬 | 1,969,191 | 較上年度預算數1,558,981元，增加410,210元。 |
| 1,225,530 | 1,414,981 | 加班費 | 1,849,191 | |
| | | | 806,731 | 不休假出勤加班費。 |
| | | | 400,092 | 教職員各項業務加班費(新增)。 |
| | | | 151,748 | 一般教學教職員趕辦業務、參加各種活動等加班費(收支對列)。 |
| | | | 13,320 | 輔導活動舉辦家長座談會及編印輔導刊物逾時加班費。 |

臺北市地方教育發展基金－臺北市立南湖高級中學

基金用途－高中及高職教育計畫明細表

中華民國108年度

單位：新臺幣元

| 前年度 決算數 | 上年度 預算數 | 科 目 | 本 年 度 預 算 數 | 說 明 |
|------------|------------|----------|----------------|-----------------------------------|
| | | | 7,030 | 資源班工作人員加班費(特教班業務費)。 |
| | | | 9,620 | 英語資優班工作人員加班費(特教班業務費)。 |
| | | | 3,700 | 高中冬夏令營工作人員加班費。 |
| | | | 6,475 | 教師甄試工作人員逾時加班費(收支對列)。 |
| | | | 7,400 | 校園場地開放工作人員加班費(收支對列)。 |
| | | | 11,100 | 體育班甄試工作人員逾時加班費(收支對列)。 |
| | | | 2,220 | 英語資優班甄試工作人員逾時加班費(收支對列)。 |
| | | | 33,300 | 教科書作業工作人員逾時加班費(收支對列)。 |
| | | | 361,305 | 學習輔導晚自習留守教師加班費(收支對列)。 |
| | | | 16,650 | 重修留守教師加班費(收支對列)。 |
| | | | 18,500 | 臺北市中等學校運動會會議及資料、大會服裝彙整工作加班費。 |
| 160,000 | 144,000 | 值班費 | 120,000 | |
| | | | 120,000 | 教育部補助教官值班費，5人*12月*2,000元(教育部補助款)。 |
| 22,551,651 | 21,861,490 | 獎金 | 23,643,334 | 較上年度預算數21,861,490元，增加1,781,844元。 |
| 10,064,585 | 9,328,240 | 考績獎金 | 10,114,920 | |
| | | | 9,293,920 | 依考績法規定核發之獎金。 |
| | | | 164,000 | 依考績法規定核發之獎金。 |
| | | | 657,000 | 依考績法規定核發之獎金。 |
| 12,487,066 | 12,533,250 | 年終獎金 | 13,528,414 | |
| | | | 12,506,250 | 依規定於年節加發之獎金。 |
| | | | 119,164 | 創新人力依規定於年節加發之獎金。 |
| | | | 246,000 | 依規定於年節加發之獎金。 |
| | | | 657,000 | 依規定於年節加發之獎金。 |
| 14,922,374 | 17,180,406 | 退休及卹償金 | 17,969,019 | 較上年度預算數17,180,406元，增加788,613元。 |
| 14,922,374 | 16,642,560 | 職員退休及離職金 | 16,829,364 | |
| | | | 8,652,408 | 提撥退撫基金。 |

臺北市地方教育發展基金－臺北市立南湖高級中學

基金用途－高中及高職教育計畫明細表

中華民國108年度

單位：新臺幣元

| 前年度 決算數 | 上年度 預算數 | 科 目 | 本 年 度 預 算 數 | 說 明 |
|------------|------------|----------|----------------|---------------------------------------|
| | | | 57,192 | 創新人力提撥離職儲金。 |
| | | | 175,968 | 提撥退撫基金。 |
| | | | 471,744 | 提撥退撫基金。 |
| | | | 7,472,052 | 退休人員月退休金，21人x@29,651元x12月=7,472,052元。 |
| | 537,846 | 工員退休及離職金 | 1,139,655 | |
| | | | 1,139,655 | 依規定提撥勞工退休準備金不足之差額。 |
| 13,050,299 | 12,441,418 | 福利費 | 13,134,192 | 較上年度預算數12,441,418元，增加692,774元。 |
| 9,980,071 | 8,999,688 | 分擔員工保險費 | 9,270,768 | |
| | | | 8,539,056 | 分擔公保、勞保、健保費。 |
| | | | 111,552 | 創新人力分擔勞保、健保費。 |
| | | | 168,768 | 分擔公保、勞保、健保費。 |
| | | | 451,392 | 分擔公保、勞保、健保費。 |
| 267,000 | 435,000 | 傷病醫藥費 | 467,000 | |
| | | | 320,000 | 教職員健康檢查費，20人*16,000元。 |
| | | | 147,000 | 教職員健康檢查費，42人*3,500元。 |
| 1,131,374 | 1,292,760 | 員工通勤交通費 | 1,302,840 | |
| | | | 105,840 | 軍訓教官及創新人力上下班交通費，7人*12月*2段*630元。 |
| | | | 793,800 | 教師上下班交通費，63人*10月*2段*630元。 |
| | | | 315,000 | 教師上下班交通費，50人*10月*1段*630元。 |
| | | | 25,200 | 特教教師上下班交通費，2人*10月*2段*630元。 |
| | | | 50,400 | 體育班教師上下班交通費，4人*10月*2段*630元。 |
| | | | 12,600 | 體育班教師上下班交通費，2人*10月*1段*630元。 |
| 1,671,854 | 1,713,970 | 其他福利費 | 2,093,584 | |
| | | | 400,000 | 休假旅遊補助費。 |
| | | | 16,000 | 創新人力休假旅遊補助費。 |
| | | | 6,000 | 教職員遺族三節慰問金。 |
| | | | 547,500 | 喪葬補助費(36,500元x5月x3人)。 |
| | | | 125,420 | 結婚補助費(31,355元x2月x2人)。 |

臺北市地方教育發展基金－臺北市立南湖高級中學

基金用途－高中及高職教育計畫明細表

中華民國108年度

單位：新臺幣元

| 前年度 決算數 | 上年度 預算數 | 科 目 | 本 年 度 預 算 數 | 說 明 |
|------------|------------|--------|----------------|--|
| | | | 998,664 | 子女教育補助費。 |
| 14,647,636 | 15,336,133 | 服務費用 | 15,256,000 | |
| 1,952,127 | 3,705,245 | 水電費 | 3,704,744 | 較上年度預算數3,705,245元，減少501元。 |
| 1,530,315 | 3,082,980 | 工作場所電費 | 3,082,980 | |
| | | | 2,240,160 | 電費。 |
| | | | 13,800 | 校園場地開放用電費(收支對列)。 |
| | | | 729,020 | 運動場館設施委外補助學校不足之電費(收支對列)(新增)。 |
| | | | 100,000 | 學習輔導電費(收支對列)。 |
| 421,812 | 622,265 | 工作場所水費 | 621,764 | |
| | | | 491,764 | 水費。 |
| | | | 130,000 | 運動場館設施委外補助學校不足之水費(收支對列)(新增)。 |
| 267,211 | 295,300 | 郵電費 | 300,820 | 較上年度預算數295,300元，增加5,520元。 |
| 55,546 | 37,300 | 郵費 | 38,620 | |
| | | | 35,000 | 一般教學寄發學生調查表、成績單及其他郵資等，2學期*17,500元(收支對列)。 |
| | | | 2,220 | 輔導活動函索資料及聯繫校外機構等郵資，2學期*1,110元。 |
| | | | 80 | 英語資優班測驗資料郵寄郵資(收支對列)。 |
| | | | 1,320 | 實驗班審查報告郵寄費。 |
| 211,665 | 258,000 | 電話費 | 258,000 | |
| | | | 258,000 | 一般教學電話費，12月*21,500元(收支對列)。 |
| | | | 4,200 | |
| | | 數據通信費 | 4,200 | 悠遊卡網路連線費，7臺*12月*50元(新增)。 |
| 184,404 | 200,420 | 旅運費 | 403,940 | 較上年度預算數200,420元，增加203,520元。 |
| 146,229 | 171,420 | 國內旅費 | 233,420 | |
| | | | 155,000 | 一般教學參加各項教學活動等市外出差旅費，50人*2天*1,550元(收支對列)。 |
| | | | 25,920 | 一般教學因公外勤洽公或辦理活動所需短程車資(收支對列)。 |
| | | | 46,500 | 體育班帶隊老師參加比賽市外出差差旅 |

臺北市地方教育發展基金－臺北市立南湖高級中學

基金用途－高中及高職教育計畫明細表

中華民國108年度

單位：新臺幣元

| 前年度 決算數 | 上年度 預算數 | 科 目 | 本 年 度 預 算 數 | 說 明 |
|------------|------------|----------|----------------|--|
| | | | | 費，10人*3天*1,550元(體育班業務費)。 |
| | | | 6,000 | 體育班辦理活動帶隊老師短程車資(體育班業務費)。 |
| 12,660 | 29,000 | 貨物運費 | 29,000 | |
| | | | 20,000 | 一般教學參加各種校外活動之搬運費(收支對列)。 |
| | | | 9,000 | 小田園教育體驗學習廚餘運送費。 |
| 25,515 | | 其他旅運費 | 141,520 | |
| | | | 71,520 | 體育班學生參賽車資(體育班業務費)。 |
| | | | 70,000 | 各界捐款師生教學活動、參賽等交通費(新增)。 |
| 314,276 | 185,840 | 印刷裝訂與廣告費 | 200,640 | 較上年度預算數185,840元，增加14,800元。 |
| 314,276 | 185,840 | 印刷及裝訂費 | 200,640 | |
| | | | 150,000 | 一般教學印製各種教學報表、冊、獎狀及其他印刷等，2學期*75,000元(收支對列)。 |
| | | | 17,800 | 運動會印製手冊、請柬及邀請卡等印刷費。 |
| | | | 15,000 | 實驗班會議資料印刷費。 |
| | | | 9,840 | 高爾夫球錦標賽印製大會秩序冊等費用。 |
| | | | 8,000 | 臺北市中等學校運動會工作人員聘函印製。 |
| 3,185,224 | 3,630,540 | 修理保養及保固費 | 3,218,380 | 較上年度預算數3,630,540元，減少412,160元。 |
| | | | | |
| 1,119,143 | 900,000 | 一般房屋修護費 | 1,025,180 | |
| | | | 425,180 | 一般教學校舍及其他建築物等維護費(收支對列)。 |
| | | | 600,000 | 運動場館委外房屋建築保養修護費(收支對列)。 |
| 903,410 | 1,730,540 | 機械及設備修護費 | 1,193,200 | |
| | | | 883,620 | 一般教學體育器材、教學設備器材、實驗器材、油印機及其他零星等修護費(收支對列)。 |
| | | | 55,800 | 電腦設備維護費(電腦專案計畫)。 |
| | | | 14,200 | 校園場地開放器材及設備維護費(收支對列)。 |
| | | | 138,600 | 學生電腦課程用維護費(收支對列)。 |

臺北市地方教育發展基金－臺北市立南湖高級中學

基金用途－高中及高職教育計畫明細表

中華民國108年度

單位：新臺幣元

| 前年度 決算數 | 上年度 預算數 | 科 目 | 本 年 度 預 算 數 | 說 明 |
|------------|------------|------------------|----------------|---|
| | | | 100,980 | 運動場館設施委外辦理教學器材及其他零星等修護費(收支對列)。 |
| 1,162,671 | 1,000,000 | 雜項設備修護費 | 1,000,000 | |
| | | | 760,000 | 一般教學公物設備器材之保養修理(收支對列)。 |
| | | | 240,000 | 運動場館設施委外辦理教學公物設備器材等保養修護費(收支對列)。 |
| | | 保險費 | 508,940 | 新增項目 |
| | | 責任保險費 | 200,000 | |
| | | | 200,000 | 臺北市中等學校運動會公共責任險(新增)。 |
| | | 其他保險費 | 308,940 | |
| | | | 308,940 | 臺北市中等學校運動會團體傷害保險等保險費用(新增)。 |
| 1,376,914 | 1,064,028 | 一般服務費 | 1,081,176 | 較上年度預算數1,064,028元，增加17,148元。 |
| 28,548 | 48,888 | 佣金、匯費、經理費及手續費 | 47,736 | |
| | | | 47,736 | 委託超商代收學雜費手續費，1,326人*2學期*18元。 |
| 364,255 | 379,570 | 外包費 | 777,440 | |
| | | | 777,440 | 游泳池救生員外包費，2人*10月*38,872元。 |
| 734,111 | 379,570 | 計時與計件人員酬金 | | |
| 250,000 | 256,000 | 體育活動費 | 256,000 | |
| | | | 240,000 | 文康活動費，本校編列教職員118人及創新人力2人，合計120人，每人編列2,000元。 |
| | | | 4,000 | 文康活動費，本校編列教職員2人，每人編列2,000元。 |
| | | | 12,000 | 文康活動費，本校編列教職員6人，每人編列2,000元。 |
| 7,367,480 | 6,254,760 | 專業服務費 | 5,837,360 | 較上年度預算數6,254,760元，減少417,400元。 |
| 6,790,865 | 5,777,900 | 講課鐘點、稿費、出席審查及查詢費 | 5,245,300 | |
| | | | 57,600 | 分組活動外聘鐘點費。 |
| | | | 48,000 | 輔導活動外聘講師鐘點費。 |

臺北市地方教育發展基金－臺北市立南湖高級中學

基金用途－高中及高職教育計畫明細表

中華民國108年度

單位：新臺幣元

| 前年度決算數 | 上年度預算數 | 科 目 | 本 年 度 預 算 數 | 說 明 |
|--------|--------|--------------|----------------|-------------------------------|
| | | | 21,600 | 英語資優班教材編輯費，3班*12月*600元。 |
| | | | 7,200 | 資源班教材編輯費，1班*12月*600元。 |
| | | | 200,000 | 身心障礙資源班教師減1人改編外聘鐘點費。 |
| | | | 92,800 | 體育班教練鐘點費(體育班業務費)，232節*400元。 |
| | | | 30,000 | 班級自治費週會、講座等外聘講師鐘點費(新增)。 |
| | | | 50,000 | 高中課後社團外聘講師鐘點費。 |
| | | | 8,000 | 性別平等教育宣導活動外聘講師鐘點費。 |
| | | | 10,000 | 性別平等教育宣導活動內聘講師鐘點費。 |
| | | | 16,000 | 小田園教育體驗學習外聘講師鐘點費。 |
| | | | 24,000 | 教師專業成長研習活動外聘講師鐘點費。 |
| | | | 10,000 | 教師專業成長研習活動內聘講師鐘點費。 |
| | | | 16,000 | 高中冬夏令營外聘講師鐘點費。 |
| | | | 4,000 | 高中人權、法治、品德教育活動內聘講師鐘點費。 |
| | | | 8,000 | 高中人權、法治、品德教育活動外聘講師鐘點費。 |
| | | | 30,000 | 體育班外聘甄試人員出席費(收支對列)。 |
| | | | 10,000 | 英語資優班外聘甄試會議專家學者出席費(收支對列)。 |
| | | | 15,000 | 運動場館委外外聘專家學者出席費(收支對列)。 |
| | | | 700,000 | 各界捐款師生教學活動外聘教練鐘點費，1750節*400元。 |
| | | | 3,283,500 | 學習輔導講師鐘點費，5970節*550元(收支對列)。 |
| | | | 559,900 | 重修講師鐘點費，1018節*550元(收支對列)。 |
| | | | 16,200 | 實驗班書面審查費，20件*810元。 |
| | | | 27,500 | 實驗班審查會議專家學者等委員出席費。 |
| 78,700 | 75,600 | 委託檢驗(定)試驗認證費 | 75,600 | |
| | | | 60,000 | 一般教學建物公共安全及消防安全檢查簽證申報等(收支對列)。 |

臺北市地方教育發展基金－臺北市立南湖高級中學

基金用途－高中及高職教育計畫明細表

中華民國108年度

單位：新臺幣元

| 前年度 決算數 | 上年度 預算數 | 科 目 | 本 年 度 預 算 數 | 說 明 |
|------------|------------|---------|---|--|
| 45,010 | 128,460 | 試務甄選費 | 15,600 128,460 118,460 10,000 | 飲水機水質檢驗費，13臺*1,200元。 教師甄選試務費用(收支對列)。 英語資優班甄選試務費用(收支對列)。 |
| 254,825 | 272,800 | 電腦軟體服務費 | 388,000 | |
| 198,080 | 272,800 | 其他專業服務費 | 80,000 32,000 84,000 192,000 | 高爾夫球錦標賽大會裁判員裁判費，40人*2天*1,000元。 臺北市中等學校運動會初級救護員工作費，2人*4天*10小時*400元。 臺北市中等學校運動會外聘護士工作費，3人*4天*10小時*700元。 臺北市中等學校運動會外聘醫師工作費，3人*4天*10小時*1,600元。 |
| 5,311,878 | 6,901,341 | 材料及用品費 | 8,128,000 | |
| 1,618,256 | 2,874,756 | 使用材料費 | 3,662,080 | 較上年度預算數2,874,756元，增加787,324元。 |
| 1,618,256 | 2,874,756 | 設備零件 | 3,662,080 896,000 80,000 100,000 50,000 50,000 70,060 5,000 18,900 6,000 22,000 | 改善汰換中等學校普通教室學生課桌椅，560套*1600元(新增)。 一般教學所需事務用具等，2學期*40,000元(收支對列)。 一般教學所需其他用具，2學期*50,000元(收支對列)。 一般教學家事、烹飪所需炊事、餐飲用具等，2學期*25,000元(收支對列)。 一般教學音樂、運動所需用具等，2學期*25,000元(收支對列)。 體育班辦理活動所需各項設備器材，2學期*35,030元(體育班業務費)。 果乾機1臺(由班級設備費移列)(新增)。 木紋掀合桌，3張*6,300元(由班級設備費移列)(新增)。 蒸餾裝置，3組*2,000元(由班級設備費移列)(新增)。 新購資料收納櫃，10個*2,200元(由英資班班 |

臺北市地方教育發展基金－臺北市立南湖高級中學

基金用途－高中及高職教育計畫明細表

中華民國108年度

單位：新臺幣元

| 前年度 決算數 | 上年度 預算數 | 科 目 | 本 年 度 預 算 數 | 說 明 |
|------------|------------|----------|----------------|---------------------------------------|
| | | | | 及資源班級設備費移列)(新增)。 |
| | | | 8,000 | 無線麥克風組1組(由班級設備費移列)(新增)。 |
| | | | 159,840 | 蒸飯箱，16臺*9,990元(由班級設備費移列)(新增)。 |
| | | | 4,800 | 物理教室用摺疊椅，12張*400元(由班級設備費移列)(新增)。 |
| | | | 20,100 | T91教學用步槍，3支*6,700元(由班級設備費移列)(新增)。 |
| | | | 28,600 | 運動會用所需器材及配件等。 |
| | | | 8,800 | 小田園教育體驗學習所需農具等。 |
| | | | 30,000 | 綠屋頂土耕澆灌裝置組裝用材料(由教育局移列)。 |
| | | | 70,000 | 綠屋頂土耕裝置支撐結構使用材料(由教育局移列)。 |
| | | | 277,880 | 學生電腦課程用耗材及零組件等(收支對列)。 |
| | | | 947,000 | 運動場館設施委外辦理活動及教學所需各項設備器材或用具等(收支對列)。 |
| | | | 337,100 | 教科書作業所需器材、配件及雜支等(收支對列)。 |
| | | | 400,000 | 學習輔導辦理活動及教學所需各項設備器材或用具等(收支對列)。 |
| | | | 42,000 | 重修教學所需各項設備器材或用具等(收支對列)。 |
| | | | 30,000 | 程式設計教學用材料(新增)。 |
| 3,693,622 | 4,026,585 | 用品消耗 | 4,465,920 | 較上年度預算數4,026,585元，增加439,335元。 |
| | | | | 。 |
| 445,546 | 594,425 | 辦公(事務)用品 | 621,209 | |
| | | | 230,154 | 一般教學用文具紙張等，2學期*115,077元(收支對列)。 |
| | | | 47,200 | 輔導活動學生適性評量資料表格等，2學期*23,600元。 |
| | | | 19,260 | 輔導活動用文具紙張等，2學期*9,630元。 |
| | | | 5,600 | 資源班、英語資優班教學用文具紙張等，2學期*2,800元(特教班業務費)。 |

臺北市地方教育發展基金－臺北市立南湖高級中學

基金用途－高中及高職教育計畫明細表

中華民國108年度

單位：新臺幣元

| 前年度決算數 | 上年度預算數 | 科 目 | 本 年 度 預 算 數 | 說 明 |
|-----------|-----------|---------------|----------------|--|
| | | | 24,700 | 班級自治費相關會議、競賽等活動辦公用品、班級點名夾等用品(新增)。 |
| | | | 200 | 高中冬夏令營所需文具紙張等。 |
| | | | 1,000 | 辦理高中人權、法治、品德教育活動所需之文具紙張等，2學期*500元。 |
| | | | 14,665 | 教師甄試用文具紙張等(收支對列)。 |
| | | | 200,000 | 運動場館設施委外辦理活動及教學所需文具紙張等(收支對列)。 |
| | | | 60,000 | 學習輔導辦理活動及教學所需文具紙張等(收支對列)。 |
| | | | 8,430 | 實驗班書審查用文具紙張等辦公用品。 |
| | | | 10,000 | 臺北市中等學校運動會會議場地佈置文具用品及紙張等。 |
| 89,457 | 100,000 | 報章雜誌 | 100,000 | |
| | | | 100,000 | 一般教學訂閱書報雜誌等費用，2學期*50,000元(收支對列)。 |
| 26,000 | 290,000 | 服裝 | 320,000 | |
| | | | 10,000 | 體育、社團等教學用服裝，2學期*5,000元(收支對列)。 |
| | | | 30,000 | 各界捐款師生教學活動、參賽服裝(新增)。 |
| | | | 280,000 | 臺北市中等學校運動會工作人員及裁判服裝，350套*800元。 |
| 57,294 | 60,000 | 醫療用品(非醫療院所使用) | 60,000 | |
| | | | 60,000 | 一般教學保健、醫療等用具之購置，2學期*30,000元(收支對列)。 |
| 3,075,325 | 2,982,160 | 其他用品消耗 | 3,364,711 | |
| | | | 14,000 | 輔導活動視聽教材及雜支等，2學期*7,000元。 |
| | | | 148,000 | 一般教學衛生材料、器材及清潔用掃具等，2學期*74,000元(收支對列)。 |
| | | | 220,000 | 一般教學實驗材料：物理、化學、生物之實驗藥品材料，2學期*110,000元(收支對列)。 |
| | | | 80,000 | 一般教學音樂材料：樂譜及音樂零星器材配件等，2學期*40,000元(收支對列)。 |
| | | | 96,000 | 一般教學工藝家事等材料，2學期*48,000元 |

臺北市地方教育發展基金－臺北市立南湖高級中學

基金用途－高中及高職教育計畫明細表

中華民國108年度

單位：新臺幣元

| 前年度 決算數 | 上年度 預算數 | 科 目 | 本 年 度 預 算 數 | 說 明 |
|------------|------------|-----|----------------|---|
| | | | | (收支對列)。 |
| | | | 160,000 | 一般教學體育材料:各項運動器材、球類等，2學期*80,000元(收支對列)。 |
| | | | 349,000 | 一般教學教學材料:粉筆、考卷用之白報紙、油墨、腊紙、教具等，2學期*174,500元(收支對列)。 |
| | | | 120,000 | 一般教學專用垃圾袋費用，48箱*2,500元(收支對列)。 |
| | | | 60,800 | 一般教學教職員工因公外出洽辦公務或辦理活動外勤逾時誤餐費用，760人次*80元(收支對列)。 |
| | | | 93,000 | 敬師活動費，155人*600元(新增)。 |
| | | | 55,280 | 資源班、英語資優班所需耗材、場地佈置等雜支，2學期*27,640元(特教班材料費)。 |
| | | | 2,400 | 資源班、英語資優班工作人員外勤逾時誤餐費用，30人次*80元(特教班業務費)。 |
| | | | 139,500 | 電腦耗材(電腦專案計畫)。 |
| | | | 2,880 | 體育班辦理活動隨隊老師外勤逾時誤餐費用，36人次*80元(體育班業務費)。 |
| | | | 71,600 | 體育班參賽學生逾時誤餐費用，895人次*80元(體育班業務費)。 |
| | | | 30,000 | 運動會錦旗、材料及場地佈置等雜支。 |
| | | | 55,000 | 班級自治費相關會議、競賽等活動材料、獎品、布置等雜支(新增)。 |
| | | | 16,000 | 班級自治費學生班級相關自治會議、競賽等活動逾時誤餐費用，200人次*80元(新增)。 |
| | | | 7,000 | 性別平等教育宣導活動所需耗材及雜支等。 |
| | | | 44,200 | 小田園教育體驗學習課程菜苗種子、盆栽及果樹等課程所需相關雜支。 |
| | | | 9,200 | 教師專業成長研習活動材料、場地佈置等雜支。 |
| | | | 6,800 | 教師專業成長研習活動逾時誤餐費用，85人次*80元。 |
| | | | 90,000 | 綠屋頂平台或綠牆綠美化用綠化植栽等雜 |

臺北市地方教育發展基金－臺北市立南湖高級中學

基金用途－高中及高職教育計畫明細表

中華民國108年度

單位：新臺幣元

| 前年度 決算數 | 上年度 預算數 | 科 目 | 本 年 度 預 算 數 | 說 明 |
|------------|------------|-----|----------------|--------------------------------------|
| | | | | 支(由教育局移列)。 |
| | | | 13,500 | 高中冬夏令營活動場地費、學員伙食、材料、獎品等。 |
| | | | 1,600 | 高中冬夏令營工作人員逾時誤餐費用，20人次*80元。 |
| | | | 7,000 | 高中人權、法治、品德教育活動宣導所需耗材及雜支等，2學期*3,500元。 |
| | | | 10,400 | 教師甄試工作人員逾時誤餐費用，130人次*80元(收支對列)。 |
| | | | 54,300 | 體育班甄試所需材料及雜支等(收支對列)。 |
| | | | 13,700 | 英語資優班甄試用材料及雜支等(收支對列)。 |
| | | | 8,000 | 英語資優班甄試工作人員逾時誤餐費用，100人次*80元(收支對列)。 |
| | | | 9,600 | 體育班甄試工作人員逾時誤餐費用，120人次*80元(收支對列)。 |
| | | | 196,556 | 運動場館設施委外辦理教學材料及雜支等(收支對列)。 |
| | | | 240,000 | 各界捐款師生教學活動參賽逾時誤餐費用，3,000人次*80元(新增)。 |
| | | | 7,200 | 教科書作業人員逾時誤餐費用。90人次*80元(收支對列)。 |
| | | | 417,695 | 學習輔導教學材料及雜支等(收支對列)。 |
| | | | 381,450 | 重修教學材料及雜支等(收支對列)。 |
| | | | 8,350 | 實驗班審查會議茶水等雜支。 |
| | | | 3,200 | 實驗班審查會議評審委員及工作人員逾時誤餐費用，40人次*80元。 |
| | | | 30,000 | 高爾夫球錦標賽製作獎盃、獎狀及場地佈置等雜支。 |
| | | | 8,000 | 高爾夫球錦標賽大會裁判及工作人員逾時誤餐費，100人次*80元。 |
| | | | 28,700 | 臺北市中等學校運動會會場、頒獎典禮茶水及醫療用品耗材等雜支。 |
| | | | 7,200 | 臺北市中等學校運動會籌備會逾時誤餐費，90人次*80元。 |
| | | | 47,600 | 臺北市中等學校運動會工作人員逾時誤餐 |

臺北市地方教育發展基金－臺北市立南湖高級中學

基金用途－高中及高職教育計畫明細表

中華民國108年度

單位：新臺幣元

| 前年度 決算數 | 上年度 預算數 | 科 目 | 本 年 度 預 算 數 | 說 明 |
|------------|------------|-------------------------|----------------|--|
| | | | | 費用，595人次*80元（行政組工作人員、本局業務督導人員、警衛安全維護及醫護人員、場地器材支援服務同學）。 |
| 254,130 | 84,750 | 租金、償債、利息及相關手續費 | 141,000 | |
| 244,130 | 84,750 | 交通及運輸設備租金 | 120,840 | 較上年度預算數84,750元，增加36,090元。 |
| 244,130 | 84,750 | 車租 | 120,840 | |
| | | | 39,690 | 一般教學活動及比賽租車費(收支對列)。 |
| | | | 4,150 | 英語資優班活動租車費(特教班業務費)。 |
| | | | 40,000 | 班級自治費班級校外活動或競賽車租(新增)。 |
| | | | 12,000 | 小田園教育體驗學習課程農事田園交流車租費。 |
| | | | 5,000 | 高中冬夏令營活動租車費。 |
| | | | 4,000 | 高爾夫球錦標賽活動租車費。 |
| | | | 16,000 | 臺北市中等學校運動會救護車出勤費。 |
| 10,000 | | 雜項設備租金 | 20,160 | 新增項目 |
| 10,000 | | 雜項設備租金 | 20,160 | |
| | | | 20,160 | 悠遊卡刷卡機月租費，7臺*12月*240元(新增)。 |
| 782,739 | 851,063 | 稅捐及規費(強制費) | 851,000 | |
| 9,556 | 9,556 | 土地稅 | 9,556 | 較上年度預算數9,556元，無增減。 |
| 9,556 | 9,556 | 一般土地地價稅 | 9,556 | |
| | | | 9,556 | 運動場館委外地價稅。 |
| 651,507 | 651,507 | 房屋稅 | 651,507 | 較上年度預算數651,507元，無增減。 |
| 651,507 | 651,507 | 一般房屋稅 | 651,507 | |
| | | | 651,507 | 運動場館委外房屋稅(收支對列)。 |
| 121,676 | 190,000 | 消費與行為稅 | 189,937 | 較上年度預算數190,000元，減少63元。 |
| 121,676 | 190,000 | 營業稅 | 189,937 | |
| | | | 189,937 | 運動場館委外營業稅(收支對列)。 |
| 1,471,383 | 1,274,280 | 會費、捐助、補助、分攤、照護、救濟與交流活動費 | 1,336,000 | |
| 404,763 | 284,280 | 捐助、補助與獎助 | 346,000 | 較上年度預算數284,280元，增加61,720元。 |
| 404,763 | 177,280 | 獎助學員生給與 | 209,000 | |
| | | | 600 | 配合預算編列至千元，增列進位數600元。 |
| | | | 10,000 | 教育關懷獎每校推薦1名學生獎助金。 |

臺北市地方教育發展基金－臺北市立南湖高級中學

基金用途－高中及高職教育計畫明細表

中華民國108年度

單位：新臺幣元

| 前年度 決算數 | 上年度 預算數 | 科 目 | 本 年 度 預 算 數 | 說 明 |
|------------|------------|------------------|----------------|------------------------------------|
| | | | 96,000 | 優秀學生獎學金，48班*2學期*1,000元。 |
| | | | 80,000 | 各界捐款師生教學活動參賽學生獎勵金。 |
| | | | 22,400 | 教科書費作業學生工讀金，160小時*140元(收支對列)。 |
| | 107,000 | 其他捐助、補助與獎助 | 137,000 | |
| | | | 57,000 | 一般教學學校社團、學校活動獎勵、學生刊物及畢業生補助等(收支對列)。 |
| | | | 80,000 | 各界捐款師生教學活動參賽教師及教練獎勵金。 |
| 1,066,620 | 990,000 | 補貼、獎勵、慰問、照護與救濟 | 990,000 | 較上年度預算數990,000元，無增減。 |
| 1,066,620 | 990,000 | 其他補貼、獎勵、慰問、照護與救濟 | 990,000 | |
| | | | 990,000 | 清寒學生餐費補助，90人*200日*55元。 |
| 1,078,545 | 795,280 | 其他 | 681,000 | |
| 1,078,545 | 795,280 | 其他支出 | 681,000 | 較上年度預算數795,280元，減少114,280元。 |
| 1,078,545 | 795,280 | 其他 | 681,000 | |
| | | | 152,640 | 體育班學生參賽住宿及報名費等雜支(體育班業務費)。 |
| | | | 300,000 | 各界捐款師生教學活動男女籃參賽報名費、住宿費等。 |
| | | | 228,360 | 高爾夫球錦標賽參賽選手果嶺費用，110人*2次*1,038元。 |

臺北市地方教育發展基金－臺北市立南湖高級中學

基金用途－一般行政管理計畫明細表

中華民國108年度

單位：新臺幣元

| 前年度 決算數 | 上年度 預算數 | 科 目 | 本 年 度 預 算 數 | 說 明 |
|------------|------------|----------|----------------|---------------------------------|
| 23,851,476 | 26,840,054 | 合計 | 27,705,000 | |
| 21,942,695 | 24,653,514 | 用人費用 | 25,468,000 | |
| 14,030,833 | 16,430,400 | 正式員額薪資 | 16,838,400 | 較上年度預算數16,430,400元，增加408,000元。 |
| 13,064,313 | 15,228,000 | 職員薪金 | 15,636,000 | 職員24人薪金(詳用人費用彙計表)。 |
| 966,520 | 1,202,400 | 工員工資 | 1,202,400 | 工員3人工資(詳用人費用彙計表)。 |
| 609,956 | 743,602 | 超時工作報酬 | 833,948 | 較上年度預算數743,602元，增加90,346元。 |
| 609,956 | 743,602 | 加班費 | 833,948 | 不休假出勤加班費。 |
| | | | 653,036 | 職員、工友各項業務活動加班費(新增)。 |
| | | | 104,000 | 校園安全校內同仁例假日人力支援加班費。 |
| | | | 32,512 | 行政處室工作人員加班費(統籌業務費)。 |
| 3,686,598 | 3,920,900 | 獎金 | 4,154,000 | 較上年度預算數3,920,900元，增加233,100元。 |
| 1,654,569 | 1,872,400 | 考績獎金 | 2,054,500 | 依考績法規定核發之獎金。 |
| 2,032,029 | 2,048,500 | 年終獎金 | 2,099,500 | 依規定於年節加發之獎金。 |
| 1,459,395 | 1,412,208 | 退休及卹償金 | 1,457,136 | 較上年度預算數1,412,208元，增加44,928元。 |
| 1,257,706 | 1,316,016 | 職員退休及離職金 | 1,360,944 | 提撥退撫基金。 |
| 201,689 | 96,192 | 工員退休及離職金 | 96,192 | 提撥勞工退休準備金。 |
| 2,155,913 | 2,146,404 | 福利費 | 2,184,516 | 較上年度預算數2,146,404元，增加38,112元。 |
| 1,500,188 | 1,429,764 | 分擔員工保險費 | 1,467,876 | 分擔公保、勞保、健保費。 |
| 244,084 | 332,640 | 員工通勤交通費 | 332,640 | 職員、技工、工友上下班交通費，17人*12月*2段*630元。 |
| | | | 257,040 | 職員、技工、工友上下班交通費，10人*12 |
| | | | 75,600 | |

臺北市地方教育發展基金－臺北市立南湖高級中學

基金用途－一般行政管理計畫明細表

中華民國108年度

單位：新臺幣元

| 前年度 決算數 | 上年度 預算數 | 科 目 | 本 年 度 預 算 數 | 說 明 |
|------------|------------|-------------------------|----------------|---|
| 411,641 | 384,000 | 其他福利費 | 384,000 | 月*1段630元。 |
| | | | 384,000 | 休假旅遊補助費。 |
| 1,550,114 | 1,714,700 | 服務費用 | 1,765,000 | |
| | 2,940 | 郵電費 | 2,500 | 較上年度預算數2,940元，減少440元。 |
| | 2,940 | 電話費 | 2,500 | |
| | | | 2,500 | 校園安全保全專線電話費用等。 |
| 806,354 | 918,000 | 一般服務費 | 918,000 | 較上年度預算數918,000元，無增減。 |
| 115 | | 佣金、匯費、經理費及手續費 | | |
| 750,239 | 864,000 | 外包費 | 864,000 | |
| | | | 864,000 | 職工(技工、工友)業務外包費，2人*12月*36,000元。 |
| 56,000 | 54,000 | 體育活動費 | 54,000 | |
| | | | 54,000 | 文康活動費，本校編列教職員24人、工員3人，合計27人，每人編列2,000元。 |
| 563,760 | 613,760 | 專業服務費 | 664,500 | 較上年度預算數613,760元，增加50,740元。 |
| 563,760 | 613,760 | 其他專業服務費 | 664,500 | |
| | | | 664,500 | 校園安全機械定點、機動巡邏等保全費用。 |
| 180,000 | 180,000 | 公共關係費 | 180,000 | 較上年度預算數180,000元，無增減。 |
| 180,000 | 180,000 | 公共關係費 | 180,000 | |
| | | | 180,000 | 校長特別費，12月*15,000元。 |
| 356,667 | 469,840 | 材料及用品費 | 470,000 | |
| 356,667 | 469,840 | 用品消耗 | 470,000 | 較上年度預算數469,840元，增加160元。 |
| 356,667 | 469,840 | 辦公(事務)用品 | 470,000 | |
| | | | 160 | 配合預算編列至千元，增列進位數160元。 |
| | | | 469,840 | 統籌業務費計算如下：普通班42班、體育班3班、資優班3班，1,290元*15班*12月=232,200元，810元*15班*12月=145,800元，640元*18班*12月=138,240元，以上合計516,240元，除依實際需求移列加班費44,400元及會費2,000元外，其餘如列數。 |
| 2,000 | 2,000 | 會費、捐助、補助、分攤、照護、救濟與交流活動費 | 2,000 | |

臺北市地方教育發展基金－臺北市立南湖高級中學

基金用途－一般行政管理計畫明細表

中華民國108年度

單位：新臺幣元

| 前年度 決算數 | 上年度 預算數 | 科 目 | 本 年 度 預 算 數 | 說 明 |
|------------|------------|--------|----------------|--------------------|
| 2,000 | 2,000 | 會費 | 2,000 | 較上年度預算數2,000元，無增減。 |
| 2,000 | 2,000 | 職業團體會費 | 2,000 | |
| | | | 2,000 | 護理師2人公會會費(統籌業務費)。 |

臺北市地方教育發展基金－臺北市立南湖高級中學

基金用途－建築及設備計畫明細表

中華民國108年度

單位：新臺幣元

| 前年度 決算數 | 上年度 預算數 | 科 目 | 本 年 度 預 算 數 | 說 明 |
|------------|------------|----------------------------|-------------|---|
| 15,520,553 | 8,368,944 | 合計 | 24,784,000 | |
| 15,520,553 | 8,368,944 | 購建固定資產、無形資產及非理財 目的之長期投資 | 24,784,000 | |
| 6,723,334 | 4,058,790 | 購建固定資產 | 4,309,000 | |
| 6,723,334 | 4,058,790 | 一般建築及設備計畫 | 4,309,000 | |
| | | 校園能源翻新補助計畫 | 429,000 | |
| | | 購置雜項設備 | 429,000 | |
| | | | 205,000 | 汰舊換新冷氣，5臺*41,000元(分離式、7.1KW)(團輔室2臺、家政教室3臺)。 |
| | | | 224,000 | 汰舊換新冷氣，4臺*56,000元(分離式、10KW)(桌球訓練室)。 |
| | | 綠屋頂計畫 | 60,000 | |
| | | 購置機械及設備 | 60,000 | |
| | | | 60,000 | 新購綠屋頂蚓菜共生系統1組。 |
| | | 班級設備 | 384,000 | |
| | | 購置機械及設備 | 243,000 | |
| | | | 20,000 | 新購實物投影機1臺(數學教室)。 |
| | | | 29,000 | 新購數位相機1臺(可錄40倍慢動作功能)(設備組)。 |
| | | | 144,000 | 新購精密滑車軌道實驗系統，4組*36,000元(物理教室)。 |
| | | | 50,000 | 新購力的合成與分解(力桌)，4組*12,500元(物理教室)。 |
| | | 購置雜項設備 | 141,000 | |
| | | | 94,000 | 新購圖書(圖書館)。 |
| | | | 47,000 | 新購冷氣1臺(壁掛式，8KW以上)(電腦教室) |
| | | 特殊班設備 | 42,000 | |
| | | 購置交通及運輸設備 | 18,000 | |
| | | | 18,000 | 新購迷你肩掛式無線喊話器1臺(英資班)。 |
| | | 購置雜項設備 | 24,000 | |
| | | | 24,000 | 新購圖書(英資班18,000元及資 |

臺北市地方教育發展基金－臺北市立南湖高級中學

基金用途－建築及設備計畫明細表

中華民國108年度

單位：新臺幣元

| 前年度 決算數 | 上年度 預算數 | 科 目 | 本 年 度 預 算 數 | 說 明 |
|------------|------------|----------------|-------------|----------------------------------|
| | | | | 源班6,000元)。 |
| | | 資訊設備 | 3,394,000 | |
| | | 購置機械及設備 | 3,394,000 | |
| | | | 2,875,000 | 汰舊換新電腦含筆記電腦115部*25,000元(電腦專案計畫)。 |
| | | | 279,000 | 汰舊換新網路及資訊周邊設備(電腦專案計畫)。 |
| | | | 240,000 | 新購平板電腦，20部*12,000元(電腦專案計畫)。 |
| 6,723,334 | 4,058,790 | 校園設備 | | |
| 3,967,496 | 3,326,321 | 購置機械及設備 | | |
| 126,505 | 147,105 | 購置交通及運輸設備 | | |
| 2,629,333 | 585,364 | 購置雜項設備 | | |
| | 36,000 | 購置無形資產 | 36,000 | |
| | 36,000 | 一般建築及設備計畫 | 36,000 | |
| | 36,000 | 資訊設備 | 36,000 | |
| | 36,000 | 購置電腦軟體 | 36,000 | |
| | | | 36,000 | 電腦教學軟體費(電腦專案計畫)。 |
| 8,797,219 | 4,274,154 | 遞延支出 | 20,439,000 | |
| 8,797,219 | 4,274,154 | 一般建築及設備計畫 | 20,439,000 | |
| | | 水池防水及地坪整修工程 | 3,004,000 | |
| | | 其他遞延支出 | 3,004,000 | |
| | | | 2,781,980 | 一、施工費 |
| | | | 2,781,980 | 施工費。 |
| | | | 166,919 | 二、委託技術服務費(總包價法) |
| | | | 55,101 | 三、工程管理費(依施工費約2%編列)。 |
| | | 田徑場及綜合球場地坪改善工程 | 8,565,000 | |
| | | 其他遞延支出 | 8,565,000 | |
| | | | 7,957,960 | 一、施工費 |
| | | | 7,957,960 | 施工費。 |
| | | | 447,898 | 二、委託技術服務費(總包價法)。 |
| | | | 159,142 | 三、工程管理費(依施工費約 |

臺北市地方教育發展基金－臺北市立南湖高級中學

基金用途－建築及設備計畫明細表

中華民國108年度

單位：新臺幣元

| 前年度 決算數 | 上年度 預算數 | 科 目 | 本 年 度 預 算 數 | 說 明 |
|------------|------------|---------------|-------------|--------------------------------|
| | | 東風樓(南側)廁所整修工程 | 8,870,000 | 2%編列)。 |
| | | 遞延修繕房屋建築支出 | 8,870,000 | |
| | | | 8,119,500 | 一、施工費 |
| | | | 8,119,500 | 施工費。 |
| | | | 537,170 | 二、委託技術服務費(總包價 法)。 |
| | | | 51,380 | 三、委託技術服務費(室內裝 修圖說審查及竣工查驗費)。 |
| | | | 161,950 | 四、工程管理費(依施工費約 2%編列)。 |
| 8,797,219 | 4,274,154 | 校園整修工程 | | |
| 8,375,226 | 2,474,154 | 遞延修繕房屋建築支出 | | |
| 421,993 | 1,800,000 | 其他遞延支出 | | |

本 頁 空 白

預 算 參 考 表

臺北市地方教育發展基金－臺北市立南湖高級中學

預計平衡表

中華民國108年12月31日

單位：新臺幣千元

| 106年(前年) 12月31日 決算數 | 科 目 | 108年12月31日 預計數 | 107年12月31日 預計數 | 比較增減(-) |
|---------------------------|-------------------|-------------------|-------------------|---------|
| 3,238,010 | 資產合計 | 3,218,677 | 3,231,763 | -13,086 |
| 3,238,010 | 資產 | 3,218,677 | 3,231,763 | -13,086 |
| 32,219 | 流動資產 | 12,886 | 25,972 | -13,086 |
| 31,140 | 現金 | 11,807 | 24,893 | -13,086 |
| 31,140 | 銀行存款 | 11,807 | 24,893 | -13,086 |
| 79 | 應收款項 | 79 | 79 | |
| 79 | 其他應收款 | 79 | 79 | |
| 1,000 | 預付款項 | 1,000 | 1,000 | |
| 1,000 | 預付費用 | 1,000 | 1,000 | |
| 6,932 | 投資、長期應收款項、貸墊款及準備金 | 6,933 | 6,933 | |
| 6,932 | 準備金 | 6,933 | 6,933 | |
| 2,482 | 退休及離職準備金 | 2,482 | 2,482 | |
| 4,451 | 其他準備金 | 4,451 | 4,451 | |
| 3,198,858 | 其他資產 | 3,198,858 | 3,198,858 | |
| 3,198,858 | 什項資產 | 3,198,858 | 3,198,858 | |
| 36 | 暫付及待結轉帳項 | 36 | 36 | |
| 3,198,822 | 代管資產 | 3,198,822 | 3,198,822 | |
| 3,238,010 | 負債及基金餘額合計 | 3,218,677 | 3,231,763 | -13,086 |
| 3,212,216 | 負債 | 3,212,215 | 3,212,215 | |
| 9,268 | 流動負債 | 9,267 | 9,267 | |
| 8,263 | 應付款項 | 8,263 | 8,263 | |
| 6,059 | 應付代收款 | 6,059 | 6,059 | |
| 2,204 | 應付費用 | 2,204 | 2,204 | |
| 1,004 | 預收款項 | 1,004 | 1,004 | |
| 1,004 | 預收收入 | 1,004 | 1,004 | |
| 3,202,948 | 其他負債 | 3,202,948 | 3,202,948 | |
| 3,202,948 | 什項負債 | 3,202,948 | 3,202,948 | |
| 1,557 | 存入保證金 | 1,557 | 1,557 | |
| 2,482 | 應付退休及離職金 | 2,482 | 2,482 | |
| 3,198,822 | 應付代管資產 | 3,198,822 | 3,198,822 | |
| 87 | 暫收及待結轉帳項 | 87 | 87 | |
| 25,794 | 基金餘額 | 6,462 | 19,548 | -13,086 |
| 25,794 | 基金餘額 | 6,462 | 19,548 | -13,086 |
| 25,794 | 基金餘額 | 6,462 | 19,548 | -13,086 |
| 25,794 | 累積餘額 | 6,462 | 19,548 | -13,086 |

註：1.前年度決算數細數之和與總數或略有出入，係四捨五入關係。

2.信託代理與保證資產(負債)前年度決算數400,000元，上年度調整後預計數400,000元，本年度預計數400,000元。

3.或有資產(負債)0元。

4.本分基金自93年度起，本固定項目分開原則，將屬長期固定帳項，包括固定資產27,663,216元、無形資產346,146元及長期債務0元等，另立帳類管理，詳資本資產及長期負債明細表。

臺北市地方教育發展基金

各項費用

中華民國

| 前年度 決算數 | 上年度 預算數 | 計畫別 | | 合計 | 高中及高職教育計 畫 |
|-------------|-------------|-----------|--|-------------|---------------|
| | | 用途別科目 | | | |
| 211,570,340 | 227,729,020 | 合計 | | 252,896,000 | 200,407,000 |
| 170,594,695 | 191,930,689 | 用人費用 | | 199,482,000 | 174,014,000 |
| 103,795,671 | 122,861,280 | 正式員額薪資 | | 125,379,360 | 108,540,960 |
| 102,829,151 | 121,658,880 | 職員薪金 | | 124,176,960 | 108,540,960 |
| 966,520 | 1,202,400 | 工員工資 | | 1,202,400 | |
| 6,977,308 | 7,804,000 | 聘僱及兼職人員薪資 | | 8,757,304 | 8,757,304 |
| 33,908 | | 聘用人員薪金 | | 953,304 | 953,304 |
| 6,943,400 | 7,804,000 | 兼職人員酬金 | | 7,804,000 | 7,804,000 |
| 1,995,486 | 2,302,583 | 超時工作報酬 | | 2,803,139 | 1,969,191 |
| 1,835,486 | 2,158,583 | 加班費 | | 2,683,139 | 1,849,191 |
| 160,000 | 144,000 | 值班費 | | 120,000 | 120,000 |
| 26,238,249 | 25,782,390 | 獎金 | | 27,797,334 | 23,643,334 |
| 11,719,154 | 11,200,640 | 考績獎金 | | 12,169,420 | 10,114,920 |
| 14,519,095 | 14,581,750 | 年終獎金 | | 15,627,914 | 13,528,414 |
| 16,381,769 | 18,592,614 | 退休及卹償金 | | 19,426,155 | 17,969,019 |
| 16,180,080 | 17,958,576 | 職員退休及離職金 | | 18,190,308 | 16,829,364 |
| 201,689 | 634,038 | 工員退休及離職金 | | 1,235,847 | 1,139,655 |
| 15,206,212 | 14,587,822 | 福利費 | | 15,318,708 | 13,134,192 |
| 11,480,259 | 10,429,452 | 分擔員工保險費 | | 10,738,644 | 9,270,768 |
| 267,000 | 435,000 | 傷病醫藥費 | | 467,000 | 467,000 |
| 1,375,458 | 1,625,400 | 員工通勤交通費 | | 1,635,480 | 1,302,840 |
| 2,083,495 | 2,097,970 | 其他福利費 | | 2,477,584 | 2,093,584 |
| 16,197,750 | 17,050,833 | 服務費用 | | 17,021,000 | 15,256,000 |
| 1,952,127 | 3,705,245 | 水電費 | | 3,704,744 | 3,704,744 |
| 1,530,315 | 3,082,980 | 工作場所電費 | | 3,082,980 | 3,082,980 |
| 421,812 | 622,265 | 工作場所水費 | | 621,764 | 621,764 |
| 267,211 | 298,240 | 郵電費 | | 303,320 | 300,820 |
| 55,546 | 37,300 | 郵費 | | 38,620 | 38,620 |
| 211,665 | 260,940 | 電話費 | | 260,500 | 258,000 |
| | | 數據通信費 | | 4,200 | 4,200 |
| 184,404 | 200,420 | 旅運費 | | 403,940 | 403,940 |

一 臺北市立南湖高級中學

彙計表

108年度

單位：新臺幣元

| 一般行政管理計畫 | 建築及設備計畫 | | | | |
|------------|------------|--|--|--|--|
| 27,705,000 | 24,784,000 | | | | |
| 25,468,000 | | | | | |
| 16,838,400 | | | | | |
| 15,636,000 | | | | | |
| 1,202,400 | | | | | |
| 833,948 | | | | | |
| 833,948 | | | | | |
| 4,154,000 | | | | | |
| 2,054,500 | | | | | |
| 2,099,500 | | | | | |
| 1,457,136 | | | | | |
| 1,360,944 | | | | | |
| 96,192 | | | | | |
| 2,184,516 | | | | | |
| 1,467,876 | | | | | |
| 332,640 | | | | | |
| 384,000 | | | | | |
| 1,765,000 | | | | | |
| 2,500 | | | | | |
| 2,500 | | | | | |

臺北市地方教育發展基金

各項費用

中華民國

| 前年度 決算數 | 上年度 預算數 | 計畫別 | | 合計 | 高中及高職教育計畫 |
|------------|------------|------------------|--|-----------|-----------|
| | | 用途別科目 | | | |
| 146,229 | 171,420 | 國內旅費 | | 233,420 | 233,420 |
| 12,660 | 29,000 | 貨物運費 | | 29,000 | 29,000 |
| 25,515 | | 其他旅運費 | | 141,520 | 141,520 |
| 314,276 | 185,840 | 印刷裝訂與廣告費 | | 200,640 | 200,640 |
| 314,276 | 185,840 | 印刷及裝訂費 | | 200,640 | 200,640 |
| 3,185,224 | 3,630,540 | 修理保養及保固費 | | 3,218,380 | 3,218,380 |
| 1,119,143 | 900,000 | 一般房屋修護費 | | 1,025,180 | 1,025,180 |
| 903,410 | 1,730,540 | 機械及設備修護費 | | 1,193,200 | 1,193,200 |
| 1,162,671 | 1,000,000 | 雜項設備修護費 | | 1,000,000 | 1,000,000 |
| | | 保險費 | | 508,940 | 508,940 |
| | | 責任保險費 | | 200,000 | 200,000 |
| | | 其他保險費 | | 308,940 | 308,940 |
| 2,183,268 | 1,982,028 | 一般服務費 | | 1,999,176 | 1,081,176 |
| 28,663 | 48,888 | 佣金、匯費、經理費及手續費 | | 47,736 | 47,736 |
| 1,114,494 | 1,243,570 | 外包費 | | 1,641,440 | 777,440 |
| 734,111 | 379,570 | 計時與計件人員酬金 | | | |
| 306,000 | 310,000 | 體育活動費 | | 310,000 | 256,000 |
| 7,931,240 | 6,868,520 | 專業服務費 | | 6,501,860 | 5,837,360 |
| 6,790,865 | 5,777,900 | 講課鐘點、稿費、出席審查及查詢費 | | 5,245,300 | 5,245,300 |
| 78,700 | 75,600 | 委託檢驗(定)試驗認證費 | | 75,600 | 75,600 |
| 45,010 | 128,460 | 試務甄選費 | | 128,460 | 128,460 |
| 254,825 | | 電腦軟體服務費 | | | |
| 761,840 | 886,560 | 其他專業服務費 | | 1,052,500 | 388,000 |
| 180,000 | 180,000 | 公共關係費 | | 180,000 | |
| 180,000 | 180,000 | 公共關係費 | | 180,000 | |
| 5,668,545 | 7,371,181 | 材料及用品費 | | 8,598,000 | 8,128,000 |
| 1,618,256 | 2,874,756 | 使用材料費 | | 3,662,080 | 3,662,080 |
| 1,618,256 | 2,874,756 | 設備零件 | | 3,662,080 | 3,662,080 |
| 4,050,289 | 4,496,425 | 用品消耗 | | 4,935,920 | 4,465,920 |
| 802,213 | 1,064,265 | 辦公(事務)用品 | | 1,091,209 | 621,209 |
| 89,457 | 100,000 | 報章雜誌 | | 100,000 | 100,000 |

一 臺北市立南湖高級中學

彙計表

108年度

單位：新臺幣元

| 一般行政管理計畫 | 建築及設備計畫 | | | | |
|----------|---------|--|--|--|--|
| 918,000 | | | | | |
| 864,000 | | | | | |
| 54,000 | | | | | |
| 664,500 | | | | | |
| 664,500 | | | | | |
| 180,000 | | | | | |
| 180,000 | | | | | |
| 470,000 | | | | | |
| 470,000 | | | | | |
| 470,000 | | | | | |

臺北市地方教育發展基金

各項費用

中華民國

| 前年度 決算數 | 上年度 預算數 | 計畫別 | | 合計 | 高中及高職教育計畫 |
|------------|------------|-----------------------------|--|------------|-----------|
| | | 用途別科目 | | | |
| 26,000 | 290,000 | 服裝 | | 320,000 | 320,000 |
| 57,294 | 60,000 | 醫療用品(非醫療院所使用) | | 60,000 | 60,000 |
| 3,075,325 | 2,982,160 | 其他用品消耗 | | 3,364,711 | 3,364,711 |
| 254,130 | 84,750 | 租金、償債、利息及相關手續費 | | 141,000 | 141,000 |
| 244,130 | 84,750 | 交通及運輸設備租金 | | 120,840 | 120,840 |
| 244,130 | 84,750 | 車租 | | 120,840 | 120,840 |
| 10,000 | | 雜項設備租金 | | 20,160 | 20,160 |
| 10,000 | | 雜項設備租金 | | 20,160 | 20,160 |
| 15,520,553 | 8,368,944 | 購建固定資產、無形資產及非理財目的 之長期投資 | | 24,784,000 | |
| 6,723,334 | 4,058,790 | 購建固定資產 | | 4,309,000 | |
| 3,967,496 | 3,326,321 | 購置機械及設備 | | 3,697,000 | |
| 126,505 | 147,105 | 購置交通及運輸設備 | | 18,000 | |
| 2,629,333 | 585,364 | 購置雜項設備 | | 594,000 | |
| | 36,000 | 購置無形資產 | | 36,000 | |
| | 36,000 | 購置電腦軟體 | | 36,000 | |
| 8,797,219 | 4,274,154 | 遞延支出 | | 20,439,000 | |
| 8,375,226 | 2,474,154 | 遞延修繕房屋建築支出 | | 8,870,000 | |
| 421,993 | 1,800,000 | 其他遞延支出 | | 11,569,000 | |
| 782,739 | 851,063 | 稅捐及規費(強制費) | | 851,000 | 851,000 |
| 9,556 | 9,556 | 土地稅 | | 9,556 | 9,556 |
| 9,556 | 9,556 | 一般土地地價稅 | | 9,556 | 9,556 |
| 651,507 | 651,507 | 房屋稅 | | 651,507 | 651,507 |
| 651,507 | 651,507 | 一般房屋稅 | | 651,507 | 651,507 |
| 121,676 | 190,000 | 消費與行為稅 | | 189,937 | 189,937 |
| 121,676 | 190,000 | 營業稅 | | 189,937 | 189,937 |
| 1,473,383 | 1,276,280 | 會費、捐助、補助、分攤、照護、救濟 與交流活動費 | | 1,338,000 | 1,336,000 |
| 2,000 | 2,000 | 會費 | | 2,000 | |
| 2,000 | 2,000 | 職業團體會費 | | 2,000 | |
| 404,763 | 284,280 | 捐助、補助與獎助 | | 346,000 | 346,000 |
| 404,763 | 177,280 | 獎助學員生給與 | | 209,000 | 209,000 |
| | 107,000 | 其他捐助、補助與獎助 | | 137,000 | 137,000 |

一 臺北市立南湖高級中學

彙計表

108年度

單位：新臺幣元

| 一般行政管理計畫 | 建築及設備計畫 | | | | |
|----------|------------|--|--|--|--|
| | 24,784,000 | | | | |
| | 4,309,000 | | | | |
| | 3,697,000 | | | | |
| | 18,000 | | | | |
| | 594,000 | | | | |
| | 36,000 | | | | |
| | 36,000 | | | | |
| | 20,439,000 | | | | |
| | 8,870,000 | | | | |
| | 11,569,000 | | | | |
| 2,000 | | | | | |
| 2,000 | | | | | |
| 2,000 | | | | | |

臺北市地方教育發展基金

各項費用

中華民國

| 前年度 決算數 | 上年度 預算數 | 計畫別 | 合計 | 高中及高職教育計 畫 |
|------------|------------|------------------|---------|---------------|
| | | 用途別科目 | | |
| 1,066,620 | 990,000 | 補貼、獎勵、慰問、照護與救濟 | 990,000 | 990,000 |
| 1,066,620 | 990,000 | 其他補貼、獎勵、慰問、照護與救濟 | 990,000 | 990,000 |
| 1,078,545 | 795,280 | 其他 | 681,000 | 681,000 |
| 1,078,545 | 795,280 | 其他支出 | 681,000 | 681,000 |
| 1,078,545 | 795,280 | 其他 | 681,000 | 681,000 |

一 臺北市立南湖高級中學

彙計表

108年度

單位：新臺幣元

| 一般行政管理計畫 | 建築及設備計畫 | | | | |
|----------|---------|--|--|--|--|
| | | | | | |

臺北市地方教育發展基金－臺北市立南湖高級中學

員工人數彙計表

中華民國108年度

單位：人

| 計 畫 及 項 目 | 上年度最高可 進用員額數 | 本年度 增減(-)數 | 本年度最高可 進用員額數 | 說 明 |
|-------------|-----------------|---------------|-----------------|-----|
| 合計 | 155 | | 155 | |
| 高中及高職教育計畫部分 | 128 | | 128 | |
| 正式職員 | 128 | -2 | 126 | |
| 臨時職員 | | 2 | 2 | |
| 一般行政管理計畫部分 | 27 | | 27 | |
| 正式職員 | 24 | | 24 | |
| 正式工員 | 3 | | 3 | |

註：本校外包費辦理救生員工作編列2人，計77萬7,440元。

本 頁 空 白

臺北市地方教育發展基金

用人費用

中華民國

| 計畫及項目 | 合計 | 正式 員額 薪資 | 聘僱 人員 薪資 | 超時 工作 報酬 | 津貼 | 獎 金 | | |
|---------------|-------------|----------------|----------------|----------------|----|------------|------------|----|
| | | | | | | 年終獎金 | 考績獎金 | 其他 |
| 合計 | 199,482,000 | 125,379,360 | 953,304 | 2,803,139 | | 15,627,914 | 12,169,420 | |
| 高中及高職 教育計畫 | 174,014,000 | 108,540,960 | 953,304 | 1,969,191 | | 13,528,414 | 10,114,920 | |
| 職員薪金 | 108,540,960 | 108,540,960 | | | | | | |
| 聘用人員 薪金 | 953,304 | | 953,304 | | | | | |
| 兼職人員 酬金 | 7,804,000 | | | | | | | |
| 加班費 | 1,849,191 | | | 1,849,191 | | | | |
| 值班費 | 120,000 | | | 120,000 | | | | |
| 考績獎金 | 10,114,920 | | | | | | 10,114,920 | |
| 年終獎金 | 13,528,414 | | | | | 13,528,414 | | |
| 職員退休 及離職金 | 16,829,364 | | | | | | | |
| 工員退休 及離職金 | 1,139,655 | | | | | | | |
| 分擔員工 保險費 | 9,270,768 | | | | | | | |
| 傷病醫藥 費 | 467,000 | | | | | | | |
| 員工通勤 交通費 | 1,302,840 | | | | | | | |
| 其他福利 費 | 2,093,584 | | | | | | | |
| 一般行政管 理計畫 | 25,468,000 | 16,838,400 | | 833,948 | | 2,099,500 | 2,054,500 | |
| 職員薪金 | 15,636,000 | 15,636,000 | | | | | | |
| 工員工資 | 1,202,400 | 1,202,400 | | | | | | |
| 加班費 | 833,948 | | | 833,948 | | | | |
| 考績獎金 | 2,054,500 | | | | | | 2,054,500 | |

一 臺北市立南湖高級中學

彙計表

108年度

單位：新臺幣元

| 退休及卹償金 | | 資遣費 | 福 利 費 | | | | | 提繳費 | 兼任 人員 用人 費用 |
|------------|-----|-----|------------|-----------|-----------|-------------|-----------|-----------|----------------------|
| 退休金 | 卹償金 | | 分擔 保險費 | 傷病 醫藥費 | 提撥 福利金 | 員工通勤 交通費 | 其他 | | |
| 19,426,155 | | | 10,738,644 | 467,000 | | 1,635,480 | 2,477,584 | 7,804,000 | |
| 17,969,019 | | | 9,270,768 | 467,000 | | 1,302,840 | 2,093,584 | 7,804,000 | |
| 16,829,364 | | | | | | | | | |
| 1,139,655 | | | 9,270,768 | 467,000 | | 1,302,840 | 2,093,584 | 7,804,000 | |
| 1,457,136 | | | 1,467,876 | | | 332,640 | 384,000 | | |

臺北市地方教育發展基金

用人費用

中華民國

| 計畫及項目 | 合計 | 正式 員額 薪資 | 聘僱 人員 薪資 | 超時 工作 報酬 | 津貼 | 獎 金 | | |
|--------------|-----------|----------------|----------------|----------------|----|-----------|------|----|
| | | | | | | 年終獎金 | 考績獎金 | 其他 |
| 年終獎金 | 2,099,500 | | | | | 2,099,500 | | |
| 職員退休 及離職金 | 1,360,944 | | | | | | | |
| 工員退休 及離職金 | 96,192 | | | | | | | |
| 分擔員工 保險費 | 1,467,876 | | | | | | | |
| 員工通勤 交通費 | 332,640 | | | | | | | |
| 其他福利 費 | 384,000 | | | | | | | |

註：1.本表不包含臨時工員薪津。

2.本表兼任人員用人費用，係學校教職員兼課或請假代課鐘點費。 3.本校外包費辦理救生員工作編列2人，計77萬7,440元。

一 臺北市立南湖高級中學

彙計表

108年度

單位：新臺幣元

| 退休及卹償金 | | 資遣費 | 福 利 費 | | | | | 提繳費 | 兼任 人員 用人 費用 |
|-----------|--------|-----|-----------|-----------|-----------|-------------|---------|-----|----------------------|
| 退休金 | 卹償金 | | 分擔 保險費 | 傷病 醫藥費 | 提撥 福利金 | 員工通勤 交通費 | 其他 | | |
| 1,360,944 | 96,192 | | 1,467,876 | | | 332,640 | 384,000 | | |

臺北市地方教育發展基金

聘用及約僱

中華民國

| 區分及職稱 | 人數 | 擔任工作 | 聘用或約僱 起訖期間 | 薪點 | 年需經費 |
|-----------|----|------------------------|-------------------|-----|-----------|
| 合計 | 2 | | | | 1,257,212 |
| 聘用人員小計 | 2 | | | | 1,257,212 |
| 專業人員 | 2 | | | | 1,257,212 |
| 聘用人員(328) | 2 | 擔任校園安全維護、學生 生活輔導及轉介 | 108/1/1-108/12/31 | 328 | 1,257,212 |

—臺北市立南湖高級中學

人員明細表

108年度

單位：新臺幣元

| 月 | | | | | 支 | 經費來源 及其科目 |
|--------|----------|-----------|-----------|----------|-----------|--------------|
| 小計 | 折合 金額 | 勞保 保險費 | 健康 保險費 | 離職 儲金 | | |
| 39,721 | 39,721 | | | | 高中及高職教育計畫 | |

臺北市地方教育發展基金－臺北市立南湖高級中學

單位（或計畫）成本分析表

中華民國108年度

單位：新臺幣千元

| 計畫別 | 單位 | 單位成本(元)或 平均利(費)率 | 數量 | 預算數 | 說明 |
|-----------|----|---------------------|----|---------|----|
| 合計 | | | | 252,896 | |
| 高中及高職教育計畫 | | | | 200,407 | |
| 一般行政管理計畫 | | | | 27,705 | |
| 建築及設備計畫 | | | | 24,784 | |

臺北市地方教育發展基金－臺北市立南湖高級中學

5年來主要業務計畫分析表

中華民國108年度

單位：新臺幣千元

| 年度及項目 | 單位 | 數量 | 單位成本(元)或 平均利(費)率 | 金額 | 說明 |
|------------|----|----|---------------------|---------|----|
| (本)年度預算數 | | | | 200,407 | |
| 高中及高職教育計畫 | | | | 200,407 | |
| (上)年度預算數 | | | | 192,520 | |
| 高中及高職教育計畫 | | | | 192,520 | |
| (前)年度決算數 | | | | 172,198 | |
| 高中及高職教育計畫 | | | | 172,198 | |
| (105)年度決算數 | | | | 191,475 | |
| 高中及高職教育計畫 | | | | 191,475 | |
| (104)年度決算數 | | | | 184,825 | |
| 高中及高職教育計畫 | | | | 184,825 | |

臺北市地方教育發展基金－臺北市立南湖高級中學

資本資產及長期負債明細表

中華民國108年度

單位：新臺幣千元

| 項 目 | 取得成本/ 舉債數 | 以前年度累 計折舊(耗)/ 長期投資評 價/未攤銷溢 (折)價 | 本 年 度 變 動 | | | | 主要增減 原因說明 | 本年度累計折 舊(耗)/長期投 資評價變動數 /攤銷數 | 期末餘額 |
|-------------|--------------|---|-----------|----|----|----|--------------|--------------------------------------|------|
| | | | 增加 | | 減少 | | | | |
| | | | 金額 | 類型 | 金額 | 類型 | | | |
| 資產 | 151,876 | 118,389 | 4,345 | | | | 9,823 | 28,009 | |
| 土地改良物 | 8,575 | 6,952 | | | | | 125 | 1,498 | |
| 房屋及建築 | 499 | 494 | | | | | | 5 | |
| 機械及設備 | 71,920 | 57,321 | 3,697 | 增置 | | | 5,850 | 12,446 | |
| 交通及運輸 設備 | 14,060 | 12,288 | 18 | 增置 | | | 517 | 1,274 | |
| 雜項設備 | 54,546 | 39,493 | 594 | 增置 | | | 3,206 | 12,440 | |
| 電腦軟體 | 2,276 | 1,842 | 36 | 增置 | | | 124 | 346 | |

註：註:自93年度起本固定項目分開原則，將屬長期固定帳項另立帳類管理。