

中華民國105年度

4-0501105

議會  
審定

(自105年1月1日起至105年12月31日止)

臺北市政府教育局主管

臺北市地方教育發展基金－臺北市立南港高級工業職業學校

# 附屬單位預算之分預算

(特別收入基金)

主辦會計人員 陳玟瑾

機關長官 江惠真

# 臺北市地方教育發展基金－臺北市立南港高級工業職業學校

## 目次

中華民國105年度

|                       |            |
|-----------------------|------------|
| 一、財務摘要                | 第 1 頁      |
| 二、業務計畫及預算概要           | 第 3 -23 頁  |
| 三、主要表                 |            |
| (一) 基金來源、用途及餘絀預計表     | 第 25 -26 頁 |
| (二) 現金流量預計表           | 第 27 頁     |
| 四、附屬表                 |            |
| (一) 基金來源－服務收入明細表      | 第 29 頁     |
| (二) 基金來源－財產處分收入明細表    | 第 30 頁     |
| (三) 基金來源－其他財產收入明細表    | 第 31 頁     |
| (四) 基金來源－市庫撥款收入明細表    | 第 32 頁     |
| (五) 基金來源－政府其他撥入收入明細表  | 第 33 -34 頁 |
| (六) 基金來源－學雜費收入明細表     | 第 35 -36 頁 |
| (七) 基金來源－受贈收入明細表      | 第 37 頁     |
| (八) 基金來源－雜項收入明細表      | 第 38 頁     |
| (九) 基金用途－高中及高職教育計畫明細表 | 第 39 -65 頁 |
| (十) 基金用途－一般行政管理計畫明細表  | 第 66 -69 頁 |
| (十一) 基金用途－建築及設備計畫明細表  | 第 70 -80 頁 |
| 五、參考表                 |            |
| (一) 預計平衡表             | 第 81 -82 頁 |
| (二) 各項費用彙計表           | 第 83 -88 頁 |
| (三) 員工人數彙計表           | 第 89 頁     |
| (四) 用人費用彙計表           | 第 90 -93 頁 |
| (五) 單位(或計畫)成本分析表      | 第 94 頁     |

臺北市地方教育發展基金－臺北市立南港高級工業職業學校

目 次

中華民國105年度

|                        |        |
|------------------------|--------|
| (六) 5年來主要業務計畫分析表 ..... | 第 95 頁 |
| (七) 固定項目明細表 .....      | 第 96 頁 |

臺北市地方教育發展基金－臺北市立南港高級工業職業學校

40501105-1

財務摘要

中華民國105年度

單位：新臺幣元

| 項 目            | 本 年 度       | 上 年 度       | 比較增減(-)     | %      |
|----------------|-------------|-------------|-------------|--------|
| 經營成績：          |             |             |             |        |
| 基金來源           | 568,016,851 | 504,419,811 | 63,597,040  | 12.61  |
| 基金用途           | 622,607,294 | 570,681,015 | 51,926,279  | 9.10   |
| 賸餘(短絀－)        | -54,590,443 | -66,261,204 | 11,670,761  | --     |
| 餘絀情形：          |             |             |             |        |
| 基金餘額           | 20,175,497  | 74,765,940  | -54,590,443 | -73.02 |
| 現金流量(註)：       |             |             |             |        |
| 現金及約當現金之淨增(減－) | -54,590,443 | -66,261,204 | 11,670,761  | --     |

附註：現金流量係採現金及約當現金基礎，包括現金及自投資日起3個月內到期或清償之債權證券。

本 頁 空 白

# 臺北市地方教育發展基金-臺北市立南港高級工業職業學校

## 業務計畫及預算概要

中華民國 105 年度

### 壹、基金概況

#### 一、設立宗旨及願景：

- 1.本校遵照憲法第 158 及 163 條規定，教育文化應發展民族精神、自治精神，國民道德與健全體格、科學及生活智能，以培養青少年學生七大學習領域及十大基本能力。
- 2.本校自 91 年度起依教育經費編列與管理法第 13 條規定設置「臺北市地方教育發展基金」之實施，以促進教育健全發展，提昇教育經費運用績效。

#### 二、組織概況（另附組織系統圖）：

本校設置校長 1 人，綜理全校校務，下設教務處、學生事務處、實習處、總務處、輔導室、圖書資訊處、夜間部(進修學校)、會計室及人事室等單位，現編制教師 237 人、行政人員 62 人、專任運動教練 1 人、技工 1 人、工友 7 人，總計 309 人。

內部分層業務如下：

教務處：秉承校長之命，辦理全校教務事項。

教學組：掌理課程編排、教學實施、課業考查及教學研究與輔導等事項。

註冊組：掌理學籍登記及成績考查等事項。

設備組：掌理教學設備之設計、保管及維護等事項及掌理學年學分制規劃實驗。

實驗研究組：掌理學校發展之研議、技職教育課程研究、教育實習等事項。

特教組：掌理各類特殊教育需求學生之實習及生活輔導等事項。

學生事務處：秉承校長之命，辦理全校學生事務事項。

學生活動組：掌理學生活動工作實施及學生課外活動之輔導等事項。

生活輔導組：掌理學生校內外生活輔導、勤惰考查及獎懲等事項。

體育組：掌理體育教學及體育活動等事項。

衛生組：掌理學生保健及學校環境衛生等事項。

實習處：秉承校長之命，辦理全校實習輔導等事項。

實習輔導組：掌理學生實習計畫之擬訂及實習、觀摩之輔導等事項。

服務推廣組：掌理學生職業指導及畢業生就業調查與技檢輔導等事項。

# 臺北市地方教育發展基金-臺北市立南港高級工業職業學校

## 業務計畫及預算概要

中華民國 105 年度

總務處：秉承校長之命，辦理全校總務事項。

庶務組：掌理財產之保管、營繕工程、物品採購、工友管理及其他庶務等事項。

文書組：掌理文件之收發、繕校、印信典守及檔案管理等事項。

出納組：掌理現金出納、票據、契約、證券之保管及移轉等事項。

經營組：掌理附屬工場財產之登記、保管及委託代辦等事項。

輔導室：秉承校長之命，辦理規劃、協調全校學生輔導工作等事項。

圖書資訊處：秉承校長之命，辦理全校圖書及電腦資訊購置計畫之擬訂，管理及參考諮詢服務等事項。

資訊組：掌理資訊教學及校務行政系統規劃、建置與維護等事項。

夜間部：秉承校長之命，辦理夜間部之教務、訓導、實習等事項，下設教學組、註冊組、實習輔導組、體育衛生組、學生活動組、生活輔導組分掌有關業務。

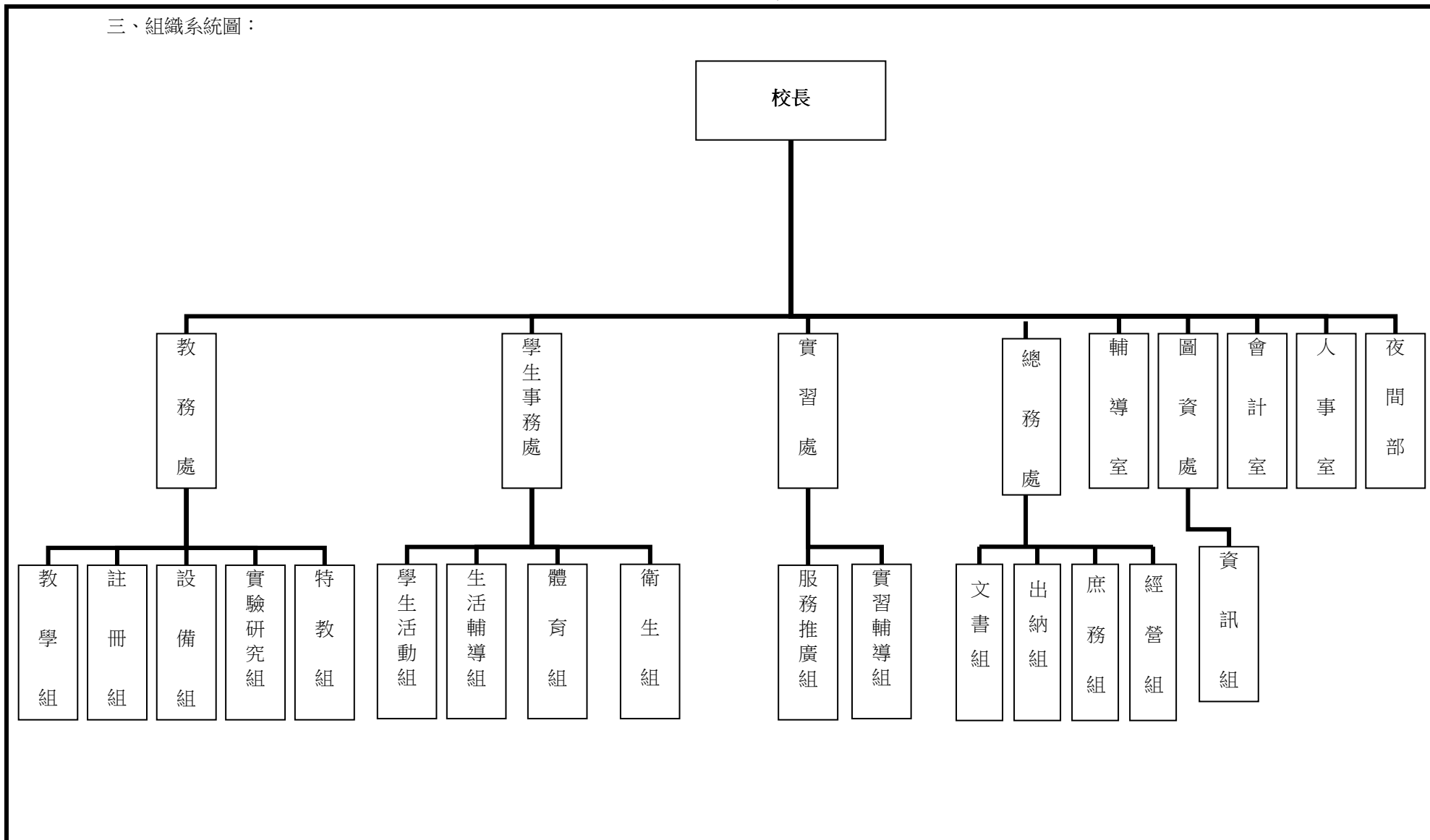
會計室：秉承上級主計機關之監督與指導，並受校長之指揮，依法辦理歲計、會計、統計等事項。

人事室：秉承上級人事機關之監督與指導，並受校長之指揮，依法辦理人事管理查核等事項。

業務計畫及預算概要

中華民國 105 年度

三、組織系統圖：





# 臺北市地方教育發展基金-臺北市立南港高級工業職業學校

## 業務計畫及預算概要

中華民國 105 年度

四、基金歸類及屬性：本校地方教育發展基金依據教育經費編列與管理法第 13 條規定設置，本基金為預算法第 4 條第 1 項第 2 款第 5 目所定之特別收入基金，以本府教育局為管理機關。

### 貳、業務範圍及經營趨勢

#### 一、業務範圍：

(一)依據教育基本法培養學生健全人格，民主素養，法治觀念，人文涵養，強健體魄及思考判斷與創造能力。

(二)依據特殊教育法、特殊教育法施行細則及相關規定，設立資源班、綜合職能班，因材施教，以達適才適性發展之教育目標。

#### 二、最近 5 年經營趨勢：

基金來源、用途及餘絀

單位：新臺幣元

| 來源<br>用途<br>餘絀 | 年<br>度 | 101 年度決算<br>金 額 | 102 年度決算<br>金 額 | 103 年度決算<br>金 額 | 104 年度預算數<br>金 額 | 本年度預算數<br>金 額 |
|----------------|--------|-----------------|-----------------|-----------------|------------------|---------------|
| 來源部分           |        | 566,307,168     | 603,430,010     | 595,101,628     | 504,419,811      | 568,016,851   |
| 用途部分           |        | 535,058,669     | 550,391,502     | 572,929,271     | 570,681,015      | 622,607,294   |
| 餘絀部分           |        | 31,248,499      | 53,038,508      | 22,172,357      | -66,261,204      | -54,590,443   |

### 參、業務計畫

#### 一、業務計畫及目標：

本年度業務計畫重點與預算配合情形及預期績效，詳列如下：

(一)高中及高職教育計畫：本年度預算編列 456,040,081 元，係推動各項教學，革新教學方法，充實教學材料、修護教學設備等，提高教學效能。

(二)一般行政管理計畫：本年度預算編列 59,203,908 元，係配合校務推動行政處室支援工作，進而增進校務運作。

(三)建築及設備計畫：本年度預算編列 107,363,305 元，係汰換、充實教學及行政設備，另辦理教室大樓東側結構修復補強工程、教室大樓東側外牆整修工程、圖書館改建工程、圖資大樓及國際會議廳整修工程、活動中心結構修復補強工程、活動中心外牆整修工程，改善教學環境，增進教學效能。

#### 二、執行政府重要政策：

# 臺北市地方教育發展基金-臺北市立南港高級工業職業學校

## 業務計畫及預算概要

中華民國 105 年度

- (一)發展學校本位課程：檢討過去，著眼現在，前瞻未來學校之課程與教學，並兼顧學校類科發展與學生未來需求，培育人文素養與專業學能之現代公民。
- (二)開啟多元智慧與適性學習：辦理學年學分制透過課程安排，推展多元智慧教學活動與評量，開設選修專論課程，以激發學生學習潛能，發展學生多元智能，達成適性學習之目的。
- (三)落實全人教育：
- 1.成立多樣化社團：發展藝文性、體能性、義務性、學術性社團，提供學生多元之學習機會及適性發展之空間，鼓勵學生自活動中學習，並由學習過實際程中培養自信，進而培養學生正當休閒活動。
  - 2.鼓勵學生參與社會活動：積極開發個人潛能，養成在服務過程中關懷他人，關懷社會之情操，建立服務至上之觀念。
  - 3.落實民主法治教育：培養學生知法、守法之觀念，鼓勵學生自治，建立學生意見反映及申訴管道，達到全人教育之目標。
  - 4.推動環境教育：配合政府資源回收及垃圾分類政策，落實垃圾減量、減容措施，維護校園整潔。
- (四)培養學生精良的專業知能：
- 1.充實與更新實施新課程實習教學設備、改善教學環境，提昇專業知能教學效果。
  - 2.輔導學生參加技能檢定考取專業證照，加強就業與升學競爭力。
  - 3.定期辦理多項學藝、體能與專業技能競賽，以培養學生各項才藝暨自我發展之能力，並培訓學生參加技能競賽，提昇技術水準。
- (五)建立溝通無礙的學習網路文化：
- 1.推動校務行政全面電腦化，鼓勵行政人員及教師善用電腦於一般行政事務及教學，並透過網際網路與電子郵件擴大溝通管道與學習視野。
  - 2.積極溝通觀念及協調作法，以建立校務發展共識。
  - 3.學校行政、教師會及家長會三方互動良好，同心協力辦理學校事務及活動。

### 肆、預算概要

#### 一、基金來源及用途之預計：

(一)本年度基金來源：服務收入 985,000 元，財產處分收入 750,000 元，其他財產收入 2,888,000 元，市庫撥款收入 519,136,796 元，政府其他撥入收入 14,982,345 元，學雜費收入 28,027,880 元，受贈收入 266,974 元，雜項收入 979,856 元，基金來源合計 568,016,851 元。

(二) 本年度基金用途：高中及高職教育計畫 456,040,081 元，一般行政管理計畫 59,203,908 元，建築及設備計畫 107,363,305 元，基金用途合計 622,607,294 元。

#### 二、基金餘絀之預計：本年度短絀 54,590,443 元。

# 臺北市地方教育發展基金-臺北市立南港高級工業職業學校

## 業務計畫及預算概要

中華民國 105 年度

三、現金流量之預計：本年度業務活動淨現金流出 54,590,443 元。

四、補辦預算事項：購置固定資產 28,190,444 元，詳補辦預算明細表。

(一)教育部等中央補助購置之固定資產 103 年度 14,456,000 元，104 年度 4,537,994 元，合計 18,993,994 元。

(二)原基金用途科目改購置之固定資產 103 年度 5,734,000 元，104 年度 179,950 元，合計 5,913,950 元。

(三)教育局補助學校設施改善購置之固定資產 103 年度 1,135,500 元，104 年度 2,147,000 元，合計 3,282,500 元。

### 伍、其他重要說明

一、本年度預算與上年度預算各項目增減之原因：

(一)員工人數增減原因分析：本年度校長 1 人、教師 235 人、行政人員 62 人、專任運動教練 1 人、技工 1 人、工友 7 人，總計 307 人，較上年度減少教師 10 人及行政人員 1 人。

(二)基金來源、用途及餘絀各科目增減原因分析：

1.服務收入本年度預算數 985,000 元，較上年度預算數 985,000 元，無增減。

2.財產處分收入本年度預算數 750,000 元，較上年度預算數 332,807 元，核實增列 417,193 元。

3.其他財產收入本年度預算數 2,888,000 元，較上年度預算數 2,859,440 元，增加 28,560 元，係熱食部市有地使用費核實增列。

4.市庫撥款收入本年度預算數 519,136,796 元，較上年度預算數 452,142,033 元，核實增列 66,994,763 元。

5.政府其他撥入收入本年度預算數 14,982,345 元，較上年度預算數 16,153,425 元，係核實減列 1,171,080 元。

6.學雜費收入本年度預算數 28,027,880 元，較上年度預算數 31,499,080 元，減少 3,471,200 元，係學生人數減少核實減列。

7.受贈收入本年度預算數 266,974 元，較上年度預算數 208,026 元，核實增列 58,948 元。

8.雜項收入本年度預算數 979,856 元，較上年度預算數 240,000 元，核實增列 739,856 元。

9.用人費用本年度預算數 455,367,901 元，較上年度預算數 454,031,353 元，增加 1,336,548 元，係退休及卹償金核實增列。

10.服務費用本年度預算數 30,097,489 元，較上年度預算數 28,403,299 元，增加 1,694,190 元，係電費核實增列。

11.材料及用品費本年度預算數 24,198,959 元，較上年度預算數 23,098,633 元，核實增列 1,100,326 元。

12.租金、償債與利息本年度預算數 114,000 元，較上年度預算數 451,400 元，核實減列 337,400 元。

13.購建固定資產、無形資產及非理財目的之長期投資本年度預算數 107,363,305 元，較上年度預算數 60,162,922 元，核實增列 47,200,383 元。

臺北市地方教育發展基金-臺北市立南港高級工業職業學校

業務計畫及預算概要

中華民國 105 年度

14.會費、捐助、補助、分攤、照護、救濟與交流活動費本年度預算數 3,043,868 元，較上年度預算數 3,123,376 元，核實減列 79,508 元。

15.其他本年度預算數 2,421,772 元，較上年度預算數 1,410,032 元，核實增列 1,011,740 元，係因增加領先計畫尚未報核之國外旅費等。

二、104 學年度第 2 學期核定普通班 68 班、實用技能班 3 班、特殊教育班 5 班、體育班 3 班、進修學校 6 班，共 85 班，預定招收學生人數 2,948 人，105 學年度第 1 學期預估普通班 61 班、實用技能班 3 班、特殊教育班 5 班、體育班 3 班、進修學校 2 班，共 74 班，預定招收學生人數 2,541 人。

三、其他有關說明：無

## 臺北市地方教育發展基金－臺北市立南港高級工業職業學校

## 補辦預算明細表

中華民國105年度

單位：新臺幣元

| 先行辦理<br>年 度 | 業務計畫<br>及用途別                         | 項 目 名 稱                       | 單 位    | 數 量    | 單 價    | 金 額        | 說 明  |            |
|-------------|--------------------------------------|-------------------------------|--------|--------|--------|------------|--|------------|
| 103         | 建築及設備計畫<br><br>購置固定資產<br><br>購置機械及設備 | 合計                            |        |        |        | 28,190,444 | 103.08.04府授主事預字第<br>10331032800號<br><br>原列遞延修繕房屋建築支出-實習<br>工場高壓變電站電力改善工程，<br>內屬設備部分移列固定資產。<br>原列遞延修繕房屋建築支出-實習<br>工場高壓變電站電力改善工程，<br>內屬設備部分移列固定資產。<br>原列遞延修繕房屋建築支出-實習<br>工場高壓變電站電力改善工程，<br>內屬設備部分移列固定資產。<br>原列遞延修繕房屋建築支出-實習<br>工場高壓變電站電力改善工程，<br>內屬設備部分移列固定資產。<br>原列遞延修繕房屋建築支出-實習<br>工場高壓變電站電力改善工程，<br>內屬設備部分移列固定資產。 |            |
|             |                                      | 購置固定資產                        |        |        |        | 28,190,444 |  |            |
|             |                                      |                               |        |        |        |            |  | 21,325,500 |
|             |                                      |                               |        |        |        |            |  | 5,694,000  |
|             |                                      |                               |        |        |        |            |  | 1,749,000  |
|             |                                      | 24"通風百葉扇(含啟動器及定時器<br>等安裝)     | 臺      | 5      | 12,000 | 60,000     |  |            |
|             |                                      | 高壓箱體(1200*2350*1500內門開<br>啟式) | 只      | 6      | 30,000 | 180,000    |  |            |
|             |                                      | 電壓保護電驛                        | 只      | 1      | 45,000 | 45,000     |  |            |
|             |                                      | 電流保護電驛                        | 只      | 2      | 45,000 | 90,000     |  |            |
| 自動復閉器       | 只                                    | 1                             | 25,000 | 25,000 |        |            |  |            |
|             |                                      | 箱體(1000*2350*1000內門開啟式)       | 只      | 7      | 25,000 | 175,000    |  |            |

臺北市地方教育發展基金－臺北市立南港高級工業職業學校

40501105-11

補辦預算明細表

中華民國105年度

單位：新臺幣元

| 先行辦理<br>年 度 | 業務計畫<br>及用途別 | 項 目 名 稱                 | 單 位 | 數 量 | 單 價     | 金 額       | 說 明  |
|-------------|--------------|-------------------------|-----|-----|---------|-----------|--|
|             |              | 自動功因調整器(6段式，附警報及風扇輸出)   | 只   | 2   | 20,000  | 40,000    | 原列遞延修繕房屋建築支出-實習工場高壓變電站電力改善工程，內屬設備部分移列固定資產。         |
|             |              | ATS自動切換開關(附機械與電氣連鎖裝置)   | 只   | 1   | 12,000  | 12,000    | 原列遞延修繕房屋建築支出-實習工場高壓變電站電力改善工程，內屬設備部分移列固定資產。         |
|             |              | 箱體(1200*2000*1500內門開啟式) | 只   | 10  | 30,000  | 300,000   | 原列遞延修繕房屋建築支出-實習工場高壓變電站電力改善工程，內屬設備部分移列固定資產。         |
|             |              | 高壓負載斷路開關                | 組   | 4   | 50,000  | 200,000   | 原列遞延修繕房屋建築支出-實習工場高壓變電站電力改善工程，內屬設備部分移列固定資產。         |
|             |              | 箱體(1000*2000*1000內門開啟式) | 只   | 8   | 22,000  | 176,000   | 原列遞延修繕房屋建築支出-實習工場高壓變電站電力改善工程，內屬設備部分移列固定資產。         |
|             |              | 多功能數位集合式電表              | 只   | 14  | 12,000  | 168,000   | 原列遞延修繕房屋建築支出-實習工場高壓變電站電力改善工程，內屬設備部分移列固定資產。         |
|             |              | 70吋多點觸控顯示器(含落地腳架)       | 組   | 1   | 180,000 | 180,000   | 教師研習中心補助高中職課程與教學領先計畫(訓練教育計畫-746-補助高中職發展課程與教學特色學校)。 |
|             |              | 平板式頂車機                  | 臺   | 1   | 98,000  | 98,000    | 為應學生實習操作安全，擬汰換老舊頂車機，所需經費擬由本校高中及高職教育計畫-設備零件項下支應。    |
|             | 購置什項設備       |                         |     |     |         | 3,945,000 |  |

## 臺北市地方教育發展基金－臺北市立南港高級工業職業學校

## 補辦預算明細表

中華民國105年度

單位：新臺幣元

| 先行辦理<br>年 度 | 業務計畫<br>及用途別 | 項 目 名 稱                 | 單 位 | 數 量 | 單 價     | 金 額       | 說 明  |
|-------------|--------------|-------------------------|-----|-----|---------|-----------|--|
|             |              | 非晶質節能油浸式變壓器<br>(150KVA) | 臺   | 6   | 260,000 | 1,560,000 | 原列遞延修繕房屋建築支出-實習工場高壓變電站電力改善工程，內屬設備部分移列固定資產。                               |
|             |              | 非晶質節能油浸式變壓器<br>(200KVA) | 臺   | 1   | 280,000 | 280,000   | 原列遞延修繕房屋建築支出-實習工場高壓變電站電力改善工程，內屬設備部分移列固定資產。                               |
|             |              | 非晶質節能油浸式變壓器<br>(100KVA) | 臺   | 1   | 225,000 | 225,000   | 原列遞延修繕房屋建築支出-實習工場高壓變電站電力改善工程，內屬設備部分移列固定資產。                               |
|             |              | 非晶質節能油浸式變壓器<br>(250KVA) | 臺   | 1   | 340,000 | 340,000   | 原列遞延修繕房屋建築支出-實習工場高壓變電站電力改善工程，內屬設備部分移列固定資產。                               |
|             |              | 非晶質節能油浸式變壓器<br>(300KVA) | 臺   | 4   | 385,000 | 1,540,000 | 原列遞延修繕房屋建築支出-實習工場高壓變電站電力改善工程，內屬設備部分移列固定資產。<br>103.09.05府教工字第10339392000號 |
|             | 購置固定資產       |                         |     |     |         | 75,000    |  |
|             | 購置機械及設備      |                         |     |     |         | 30,000    |  |
|             |              | 鬆餅機                     | 臺   | 1   | 15,000  | 15,000    | 教育部補助103年度高職特教班暨職業輔導員資本門經費。  |
|             |              | POS系統                   | 套   | 1   | 15,000  | 15,000    | 教育部補助103年度高職特教班暨職業輔導員資本門經費。  |
|             | 購置什項設備       |                         |     |     |         | 45,000    |  |
|             |              | 收銀機(主機+POS系統)           | 套   | 1   | 45,000  | 45,000    | 教育部補助103年度高職特教班暨職業輔導員資本門經費。  |

臺北市地方教育發展基金－臺北市立南港高級工業職業學校

40501105-13

補辦預算明細表

中華民國105年度

單位：新臺幣元

| 先行辦理<br>年 度 | 業務計畫<br>及用途別 | 項 目 名 稱          | 單 位 | 數 量 | 單 價     | 金 額        | 說 明                                       |
|-------------|--------------|------------------|-----|-----|---------|------------|---|
|             | 購置固定資產       |                  |     |     |         | 14,381,000 | 103.10.28府教工字第10341760000號                |
|             | 購置機械及設備      |                  |     |     |         | 13,583,500 |   |
|             |              | 投影機              | 臺   | 1   | 96,500  | 96,500     | 教育部補助103(1)高職優質化輔助方案資本門經費。                |
|             |              | 車用電腦控制系統檢測儀      | 臺   | 1   | 150,000 | 150,000    | 教育部補助103(1)高職優質化輔助方案資本門經費。                |
|             |              | 精密切斷機            | 臺   | 1   | 50,000  | 50,000     | 教育部補助103(1)高職優質化輔助方案資本門經費。                |
|             |              | 電子真空計            | 臺   | 4   | 10,000  | 40,000     | 教育部補助103(1)高職優質化輔助方案資本門經費。                |
|             |              | 平板電腦(10吋)        | 臺   | 2   | 15,000  | 30,000     | 教育部補助103(1)高級中等學校適性學習社區教育資源均質化實施方案資本門補助款。 |
|             |              | 工具車              | 臺   | 6   | 30,000  | 180,000    | 教育部補助103(1)高級中等學校適性學習社區教育資源均質化實施方案資本門補助款。 |
|             |              | 機械人模組            | 臺   | 2   | 15,500  | 31,000     | 教育部補助103(1)高級中等學校適性學習社區教育資源均質化實施方案資本門補助款。 |
|             |              | 互動顯示器(60吋以上)     | 臺   | 1   | 98,000  | 98,000     | 教育部補助103(1)高級中等學校適性學習社區教育資源均質化實施方案資本門補助款。 |
|             |              | 單槍投影機(4,500流明以上) | 臺   | 2   | 96,500  | 193,000    | 教育部補助103(1)高級中等學校適性學習社區教育資源均質化實施方案資本門補助款。 |



## 臺北市地方教育發展基金－臺北市立南港高級工業職業學校

## 補辦預算明細表

中華民國105年度

單位：新臺幣元

| 先行辦理<br>年 度 | 業務計畫<br>及用途別 | 項 目 名 稱                           | 單 位 | 數 量 | 單 價     | 金 額       | 說 明   |
|-------------|--------------|-----------------------------------|-----|-----|---------|-----------|---|
|             |              | 筆記型電腦Core i7 Windows 7(含<br>以上規格) | 臺   | 1   | 30,000  | 30,000    | 教育部補助103(1)高級中等學校適<br>性學習社區教育資源均質化實施<br>方案資本門補助款。 |
|             |              | 銑床                                | 臺   | 2   | 210,000 | 420,000   | 教育部補助103年度設備更新充實<br>基礎教學實習設備經費。                   |
|             |              | 工具車                               | 臺   | 2   | 30,000  | 60,000    | 教育部補助103年度設備更新充實<br>基礎教學實習設備經費。                   |
|             |              | 銑床用數字光學尺(含顯示器)                    | 臺   | 3   | 20,000  | 60,000    | 教育部補助103年度設備更新充實<br>基礎教學實習設備經費。                   |
|             |              | 油壓帶鋸機                             | 臺   | 1   | 350,000 | 350,000   | 教育部補助103年度設備更新充實<br>基礎教學實習設備經費。                   |
|             |              | 研磨機                               | 臺   | 1   | 60,000  | 60,000    | 教育部補助103年度設備更新充實<br>基礎教學實習設備經費。                   |
|             |              | 高速車床                              | 臺   | 14  | 250,000 | 3,500,000 | 教育部補助103年度設備更新充實<br>基礎教學實習設備經費。                   |
|             |              | 鑽床                                | 臺   | 8   | 12,000  | 96,000    | 教育部補助103年度設備更新充實<br>基礎教學實習設備經費。                   |
|             |              | 工作桌(含椅子)                          | 組   | 17  | 12,000  | 204,000   | 教育部補助103年度設備更新充實<br>基礎教學實習設備經費。                   |
|             |              | 砂輪機                               | 臺   | 8   | 33,000  | 264,000   | 教育部補助103年度設備更新充實<br>基礎教學實習設備經費。                   |
|             |              | 3D列印成型機                           | 臺   | 1   | 98,000  | 98,000    | 教育部補助103年度設備更新充實<br>基礎教學實習設備經費。                   |
|             |              | 示波器(50MHz)                        | 臺   | 94  | 20,000  | 1,880,000 | 教育部補助103年度設備更新充實<br>基礎教學實習設備經費。                   |
|             |              | 惠斯登電橋(10MΩ)                       | 臺   | 10  | 22,300  | 223,000   | 教育部補助103年度設備更新充實<br>基礎教學實習設備經費。                   |

臺北市地方教育發展基金－臺北市立南港高級工業職業學校

40501105-15

補辦預算明細表

中華民國105年度

單位：新臺幣元

| 先行辦理<br>年 度 | 業務計畫<br>及用途別 | 項 目 名 稱          | 單 位 | 數 量 | 單 價     | 金 額     | 說 明                         |
|-------------|--------------|------------------|-----|-----|---------|---------|-----------------------------|
|             |              | 示波器(20MHz)       | 套   | 2   | 19,500  | 39,000  | 教育部補助103年度設備更新充實基礎教學實習設備經費。 |
|             |              | 全車空調系統示教檯        | 臺   | 1   | 80,000  | 80,000  | 教育部補助103年度設備更新充實基礎教學實習設備經費。 |
|             |              | 堆高機              | 臺   | 1   | 502,000 | 502,000 | 教育部補助103年度設備更新充實基礎教學實習設備經費。 |
|             |              | 特殊修護工具(噴射引擎診斷器等) | 套   | 2   | 120,000 | 240,000 | 教育部補助103年度設備更新充實基礎教學實習設備經費。 |
|             |              | 示波器(含發電機電流測試)    | 臺   | 7   | 30,000  | 210,000 | 教育部補助103年度設備更新充實基礎教學實習設備經費。 |
|             |              | 汽油噴射引擎總成         | 臺   | 1   | 195,000 | 195,000 | 教育部補助103年度設備更新充實基礎教學實習設備經費。 |
|             |              | CO2電銲機           | 臺   | 1   | 55,000  | 55,000  | 教育部補助103年度設備更新充實基礎教學實習設備經費。 |
|             |              | 冰淇淋機             | 臺   | 1   | 175,000 | 175,000 | 教育部補助103年度設備更新充實基礎教學實習設備經費。 |
|             |              | 函數波產生器           | 臺   | 34  | 13,000  | 442,000 | 教育部補助103年度設備更新充實基礎教學實習設備經費。 |
|             |              | 惠斯登電橋(10MΩ附收納箱)  | 臺   | 6   | 23,000  | 138,000 | 教育部補助103年度設備更新充實基礎教學實習設備經費。 |
|             |              | 粗骨材比重試驗模組        | 組   | 2   | 12,000  | 24,000  | 教育部補助103年度設備更新充實基礎教學實習設備經費。 |
|             |              | 水泥砂漿流動性台         | 臺   | 2   | 42,000  | 84,000  | 教育部補助103年度設備更新充實基礎教學實習設備經費。 |
|             |              | 水泥砂漿攪拌機          | 臺   | 1   | 120,000 | 120,000 | 教育部補助103年度設備更新充實基礎教學實習設備經費。 |
|             |              | 骨材單位重及空隙率試驗模組    | 組   | 2   | 43,000  | 86,000  | 教育部補助103年度設備更新充實基礎教學實習設備經費。 |

## 臺北市地方教育發展基金－臺北市立南港高級工業職業學校

## 補辦預算明細表

中華民國105年度

單位：新臺幣元

| 先行辦理<br>年 度 | 業務計畫<br>及用途別 | 項 目 名 稱            | 單 位         | 數 量 | 單 價     | 金 額     | 說 明                              |
|-------------|--------------|--------------------|-------------|-----|---------|---------|----------------------------------|
|             | 購置交通及運輸設備    | 圓鋸機台               | 臺           | 1   | 70,000  | 70,000  | 教育部補助103年度設備更新充實基礎教學實習設備經費。      |
|             |              | 水泥比重試驗模組           | 組           | 4   | 51,000  | 204,000 | 教育部補助103年度設備更新充實基礎教學實習設備經費。      |
|             |              | 烘箱                 | 臺           | 1   | 83,000  | 83,000  | 教育部補助103年度設備更新充實基礎教學實習設備經費。      |
|             |              | 精密電子天平             | 臺           | 2   | 10,000  | 20,000  | 教育部補助103年度設備更新充實基礎教學實習設備經費。      |
|             |              | 混凝土強度試驗鎚           | 套           | 2   | 30,000  | 60,000  | 教育部補助103年度設備更新充實基礎教學實習設備經費。      |
|             |              | 自動水準儀              | 臺           | 14  | 30,000  | 420,000 | 教育部補助103年度設備更新充實基礎教學實習設備經費。      |
|             |              | 全站儀(Total Station) | 臺           | 3   | 280,000 | 840,000 | 教育部補助103年度設備更新充實基礎教學實習設備經費。      |
|             |              | 電子水準儀              | 臺           | 2   | 148,000 | 296,000 | 教育部補助103年度設備更新充實基礎教學實習設備經費。      |
|             |              | 衛星定位儀              | 臺           | 2   | 443,500 | 887,000 | 教育部補助103年度設備更新充實基礎教學實習設備經費。      |
|             |              | 大圖輸出機              | 臺           | 1   | 120,000 | 120,000 | 教育部補助103年度設備更新充實基礎教學實習設備經費。      |
|             |              | 教學廣播系統             | 臺           | 1   | 80,000  | 80,000  | 教育部補助103年度設備更新充實基礎教學實習設備經費。      |
|             |              |                    |             |     |         | 331,500 |                                  |
|             |              |                    | 視聽音響系統(含施工) | 式   | 1       | 238,500 | 238,500                          |
|             |              | 無線麥克風組             | 組           | 3   | 31,000  | 93,000  | 教育部補助103(1)高級中等學校適性學習社區教育資源均質化實施 |

臺北市地方教育發展基金－臺北市立南港高級工業職業學校

40501105-17

補辦預算明細表

中華民國105年度

單位：新臺幣元

| 先行辦理<br>年 度 | 業務計畫<br>及用途別 | 項 目 名 稱                   | 單 位 | 數 量 | 單 價     | 金 額       | 說 明   |
|-------------|--------------|---------------------------|-----|-----|---------|-----------|---|
|             | 購置什項設備       |                           |     |     |         | 466,000   | 方案資本門補助款。   |
|             |              | 工作桌                       | 張   | 6   | 15,000  | 90,000    | 教育部補助103(1)高職優質化輔助<br>方案資本門經費。                                      |
|             |              | 金工工作檯                     | 臺   | 1   | 100,000 | 100,000   | 教育部補助103(1)高職優質化輔助<br>方案資本門經費。                                      |
|             |              | 精密工作檯                     | 組   | 1   | 60,000  | 60,000    | 教育部補助103(1)高職優質化輔助<br>方案資本門經費。                                      |
|             |              | 鉗工桌                       | 臺   | 4   | 54,000  | 216,000   | 教育部補助103年度設備更新充實<br>基礎教學實習設備經費。<br>103.11.21府授主事預字第<br>10331529100號 |
|             | 購置固定資產       |                           |     |     |         | 1,175,500 |   |
|             | 購置什項設備       |                           |     |     |         | 1,175,500 |   |
|             |              | 寢具組                       | 組   | 39  | 24,500  | 955,500   | 教育局補助103年度體育班(棒球項<br>目)教學及住宿空間經費(體育及衛<br>生教育計畫-推動學校體育發展方<br>案-91Y)。 |
|             |              | 鋼製書櫃組(含櫃體、公佈欄、講<br>桌及講桌椅) | 組   | 2   | 30,000  | 60,000    | 為應教室環境改善，所需經費擬<br>由本校解繳服務收入之教科書作<br>業管理費項下支應。                       |
|             |              | 學生置物櫃組(含櫃體及防塵櫃)           | 組   | 8   | 12,500  | 100,000   | 為應教室環境改善，所需經費擬<br>由本校解繳服務收入之教科書作<br>業管理費項下支應。                       |
|             |              | 鋼製垃圾分類回收箱組                | 組   | 2   | 20,000  | 40,000    | 為應教室環境改善，所需經費擬  |

## 臺北市地方教育發展基金－臺北市立南港高級工業職業學校

## 補辦預算明細表

中華民國105年度

單位：新臺幣元

| 先行辦理<br>年 度 | 業務計畫<br>及用途別 | 項 目 名 稱   | 單 位   | 數 量 | 單 價    | 金 額       | 說 明                                   |                        |
|-------------|--------------|-----------|-------|-----|--------|-----------|---------------------------------------|------------------------|
| 104         | 建築及設備計畫      | 掃具櫃       | 座     | 2   | 10,000 | 20,000    | 由本校解繳服務收入之教科書作業管理費項下支應。               |                        |
|             |              |           |       |     |        | 6,864,944 | 為應教室環境改善，所需經費擬由本校解繳服務收入之教科書作業管理費項下支應。 |                        |
|             | 購置固定資產       |           |       |     |        |           | 104.1.21府教工字第10431095600號             |                        |
|             |              | 購置機械及設備   |       |     |        |           | 200,000                               |                        |
|             | 購置固定資產       | 筆記型電腦     | 臺     | 4   | 26,738 | 106,952   | 教育部補助103學年度產業特殊需求類科設備經費。              |                        |
|             |              | 投影機       | 部     | 2   | 46,524 | 93,048    | 教育部補助103學年度產業特殊需求類科設備經費。              |                        |
|             | 購置固定資產       |           |       |     |        |           | 104.2.13府教工字第10431643900號             |                        |
|             |              | 購置機械及設備   |       |     |        |           | 4,337,994                             |                        |
|             |              |           | CNC車床 | 臺   | 1      | 2,000,000 | 2,000,000                             | 教育部補助設備更新充實基礎教學實習設備經費。 |
|             |              |           | 冷媒回收機 | 臺   | 1      | 185,000   | 185,000                               | 教育部補助設備更新充實基礎教學實習設備經費。 |
|             |              | 冷媒測漏儀     | 臺     | 1   | 30,000 | 30,000    | 教育部補助設備更新充實基礎教學實習設備經費款。               |                        |
|             |              | 電動機車教學示教板 | 臺     | 1   | 65,000 | 65,000    | 教育部補助設備更新充實基礎教學實習設備經費。                |                        |

臺北市地方教育發展基金－臺北市立南港高級工業職業學校

40501105-19

補辦預算明細表

中華民國105年度

單位：新臺幣元

| 先行辦理<br>年 度 | 業務計畫<br>及用途別 | 項 目 名 稱            | 單 位 | 數 量 | 單 價     | 金 額       | 說 明                          |
|-------------|--------------|--------------------|-----|-----|---------|-----------|------------------------------|
|             |              | 快速充電機              | 臺   | 1   | 41,000  | 41,000    | 教育部補助設備更新充實基礎教學實習設備經費。       |
|             |              | 函數波產生器             | 臺   | 9   | 13,000  | 117,000   | 教育部補助設備更新充實基礎教學實習設備經費。       |
|             |              | 數位儲存示波器            | 臺   | 11  | 19,769  | 217,459   | 教育部補助設備更新充實基礎教學實習設備經費。       |
|             |              | 印表機                | 臺   | 3   | 25,000  | 75,000    | 教育部補助設備更新充實基礎教學實習設備經費。       |
|             |              | 交換器(電腦教室用)         | 式   | 3   | 25,000  | 75,000    | 教育部補助設備更新充實基礎教學實習設備經費。       |
|             |              | 示波器                | 臺   | 15  | 19,769  | 296,535   | 教育部補助設備更新充實基礎教學實習設備經費。       |
|             |              | 雷射水平儀              | 臺   | 1   | 25,000  | 25,000    | 教育部補助設備更新充實基礎教學實習設備經費。       |
|             |              | 全站儀(Total Station) | 臺   | 3   | 276,000 | 828,000   | 教育部補助設備更新充實基礎教學實習設備經費。       |
|             |              | 高階投影系統             | 組   | 2   | 96,500  | 193,000   | 教育部補助高職優質化輔助方案資本門經費。         |
|             |              | 3D列印機              | 套   | 1   | 30,000  | 30,000    | 教育部補助高職優質化輔助方案資本門經費。         |
|             |              | 電控工程機械實驗組          | 組   | 4   | 25,000  | 100,000   | 教育部補助高職優質化輔助方案資本門經費。         |
|             |              | 數位類比模組             | 套   | 5   | 12,000  | 60,000    | 教育部補助高職優質化輔助方案資本門經費。         |
|             | 購置固定資產       |                    |     |     |         | 2,177,450 | 104.04.13府授主事預字第10430458200號 |

## 臺北市地方教育發展基金－臺北市立南港高級工業職業學校

## 補辦預算明細表

中華民國105年度

單位：新臺幣元

| 先行辦理<br>年 度 | 業務計畫<br>及用途別 | 項 目 名 稱         | 單 位 | 數 量 | 單 價     | 金 額       | 說 明  |
|-------------|--------------|-----------------|-----|-----|---------|-----------|--|
|             | 購置機械及設備      |                 |     |     |         | 1,913,000 |  |
|             |              | 排煙系統            | 套   | 1   | 270,000 | 270,000   | 教師研習中心補助高中職課程與教學領先計畫(訓練教育計畫-746-補助高中職發展課程與教學領先計畫學校)。 |
|             |              | 示波器             | 組   | 4   | 24,000  | 96,000    | 教師研習中心補助高中職課程與教學領先計畫(訓練教育計畫-746-補助高中職發展課程與教學領先計畫學校)。 |
|             |              | PLC訓練設備         | 組   | 1   | 60,000  | 60,000    | 教師研習中心補助高中職課程與教學領先計畫(訓練教育計畫-746-補助高中職發展課程與教學領先計畫學校)。 |
|             |              | 電力監控模組          | 套   | 1   | 130,000 | 130,000   | 教師研習中心補助高中職課程與教學領先計畫(訓練教育計畫-746-補助高中職發展課程與教學領先計畫學校)。 |
|             |              | 頂車機             | 部   | 1   | 100,000 | 100,000   | 教師研習中心補助高中職課程與教學領先計畫(訓練教育計畫-746-補助高中職發展課程與教學領先計畫學校)。 |
|             |              | 學生學習資料存放伺服器(中階) | 臺   | 1   | 167,000 | 167,000   | 教師研習中心補助高中職課程與教學領先計畫(訓練教育計畫-746-補助高中職發展課程與教學領先計畫學校)。 |
|             |              | 筆記型電腦           | 臺   | 20  | 27,000  | 540,000   | 教師研習中心補助高中職課程與教學領先計畫(訓練教育計畫-746-補助高中職發展課程與教學領先計畫學校)。 |

臺北市地方教育發展基金－臺北市立南港高級工業職業學校

40501105-21

補辦預算明細表

中華民國105年度

單位：新臺幣元

| 先行辦理<br>年 度 | 業務計畫<br>及用途別 | 項 目 名 稱           | 單 位 | 數 量 | 單 價     | 金 額     | 說 明   |
|-------------|--------------|-------------------|-----|-----|---------|---------|---|
|             | 購置交通及運輸設備    | 數位教與學平台伺服器(含網路配線) | 組   | 1   | 200,000 | 200,000 | 計畫學校)。<br>教師研習中心補助高中職課程與教學領先計畫(訓練教育計畫-746-補助高中職發展課程與教學領先計畫學校)。                        |
|             |              | 塑膠射出成型機           | 臺   | 1   | 350,000 | 350,000 | 教師研習中心補助高中職課程與教學領先計畫(訓練教育計畫-746-補助高中職發展課程與教學領先計畫學校)。                                  |
|             |              | 資訊講桌              | 套   | 1   | 70,000  | 70,000  | 教師研習中心補助高中職課程與教學領先計畫(訓練教育計畫-746-補助高中職發展課程與教學領先計畫學校)。                                  |
|             |              | 機器腳踏車             | 組   | 2   | 82,000  | 164,000 | 教師研習中心補助高中職課程與教學領先計畫(訓練教育計畫-746-補助高中職發展課程與教學領先計畫學校)。                                  |
|             | 購置什項設備       | 不鏽鋼告示牌            | 座   | 1   | 30,450  | 30,450  | 為辦理104年即測即評及發證需要，且具急迫及必要性，所需經費擬由本校高中及高職教育計畫-設備零件項下支應。<br>104.06.16府授主事預字第10430738800號 |
|             | 購置固定資產       |                   |     |     |         | 149,500 |   |



## 臺北市地方教育發展基金－臺北市立南港高級工業職業學校

## 補辦預算明細表

中華民國105年度

單位：新臺幣元

| 先行辦理<br>年 度 | 業務計畫<br>及用途別 | 項 目 名 稱               | 單 位 | 數 量 | 單 價    | 金 額     | 說 明   |
|-------------|--------------|-----------------------|-----|-----|--------|---------|---|
|             | 購置什項設備       |                       |     |     |        | 149,500 |   |
|             |              | 電動鋼印機                 | 臺   | 1   | 37,000 | 37,000  | 為辦理104年「即測即評及發證」檢定製作合格證書之打印確實需要，且具急迫及必要性，所需經費擬由本校高中及高職教育計畫-設備零件項下支應。        |
|             |              | 鋼製垃圾分類回收箱組            | 組   | 1   | 20,500 | 20,500  | 為將行政(夜間部)辦公室移作104年度日間部實用技能班新生教室之設置確實需要，且具急迫及必要性，所需經費擬由本校高中及高職教育計畫-設備零件項下支應。 |
|             |              | 學生置物櫃組(含櫃體及防塵櫃)       | 組   | 4   | 13,000 | 52,000  | 為將行政(夜間部)辦公室移作104年度日間部實用技能班新生教室之設置確實需要，且具急迫及必要性，所需經費擬由本校高中及高職教育計畫-設備零件項下支應。 |
|             |              | 鋼製書櫃組(含櫃體、公佈欄、講桌及講桌椅) | 組   | 1   | 30,000 | 30,000  | 為將行政(夜間部)辦公室移作104年度日間部實用技能班新生教室之設置確實需要，且具急迫及必要性，所需經費擬由本校高中及高職教育計畫-設備零件項下支應。 |
|             |              | 掃具櫃                   | 座   | 1   | 10,000 | 10,000  | 為將行政(夜間部)辦公室移作104年度日間部實用技能班新生教室之設置確實需要，且具急迫及必要性，所需經費擬由本校高中及                 |

臺北市地方教育發展基金－臺北市立南港高級工業職業學校

40501105-23

補辦預算明細表

中華民國105年度

單位：新臺幣元

| 先行辦理<br>年 度 | 業務計畫<br>及用途別 | 項 目 名 稱 | 單 位 | 數 量 | 單 價 | 金 額 | 說 明                   |
|-------------|--------------|---------|-----|-----|-----|-----|-----------------------|
|             |              |         |     |     |     |     | 高職教育計畫-設備零件項下支應。<br>。 |

備註：各管理機關(構)依預算法第 8 8 條規定補辦預算，應確係不及編入年度預算，且因經營環境發生重大變遷或正常業務(含執行中央補助款項目)之確實需要，並經主管機關核轉本府核准先行辦理者；不具急迫性之事項，仍應儘可能納入預算辦理。

本 頁 空 白

臺北市地方教育發展基金－臺北市立南港高級工業職業學校

40501105-25

基金來源、用途及餘絀預計表

中華民國105年度

單位：新臺幣元

| 前年度決算數      | 科 目 |           | 本年度預算數      | 上年度預算數      | 比較增減（－）    |
|-------------|-----|-----------|-------------|-------------|------------|
|             | 編 號 | 名 稱       |             |             |            |
| 595,101,628 | 4   | 基金來源      | 568,016,851 | 504,419,811 | 63,597,040 |
| 429,950     | 43  | 勞務收入      | 985,000     | 985,000     |            |
| 429,950     | 431 | 服務收入      | 985,000     | 985,000     |            |
| 2,237,693   | 45  | 財產收入      | 3,638,000   | 3,192,247   | 445,753    |
| 781,031     | 451 | 財產處分收入    | 750,000     | 332,807     | 417,193    |
| 1,456,662   | 45Y | 其他財產收入    | 2,888,000   | 2,859,440   | 28,560     |
| 567,020,198 | 46  | 政府撥入收入    | 534,119,141 | 468,295,458 | 65,823,683 |
| 536,472,774 | 462 | 市庫撥款收入    | 519,136,796 | 452,142,033 | 66,994,763 |
| 30,547,424  | 46Y | 政府其他撥入收入  | 14,982,345  | 16,153,425  | -1,171,080 |
| 23,822,752  | 4S  | 教學收入      | 28,027,880  | 31,499,080  | -3,471,200 |
| 23,575,702  | 4S1 | 學雜費收入     | 28,027,880  | 31,499,080  | -3,471,200 |
| 247,050     | 4S2 | 推廣教育收入    |             |             |            |
| 1,591,035   | 4Y  | 其他收入      | 1,246,830   | 448,026     | 798,804    |
| 203,200     | 4YO | 受贈收入      | 266,974     | 208,026     | 58,948     |
| 1,387,835   | 4YY | 雜項收入      | 979,856     | 240,000     | 739,856    |
| 572,929,271 | 5   | 基金用途      | 622,607,294 | 570,681,015 | 51,926,279 |
| 445,262,947 | 52  | 高中及高職教育計畫 | 456,040,081 | 447,916,829 | 8,123,252  |

## 臺北市地方教育發展基金－臺北市立南港高級工業職業學校

## 基金來源、用途及餘絀預計表

中華民國105年度

單位：新臺幣元

| 前年度決算數      | 科 目 |           | 本年度預算數      | 上年度預算數      | 比較增減（－）    |
|-------------|-----|-----------|-------------|-------------|------------|
|             | 編 號 | 名 稱       |             |             |            |
| 51,330,079  | 5L  | 一般行政管理計畫  | 59,203,908  | 62,601,264  | -3,397,356 |
| 76,336,245  | 5M  | 建築及設備計畫   | 107,363,305 | 60,162,922  | 47,200,383 |
| 22,172,357  | 6   | 本期賸餘(短絀-) | -54,590,443 | -66,261,204 | 11,670,761 |
| 118,854,787 | 71  | 期初基金餘額    | 74,765,940  | 83,968,990  | -9,203,050 |
| 141,027,144 | 73  | 期末基金餘額    | 20,175,497  | 17,707,786  | 2,467,711  |

臺北市地方教育發展基金－臺北市立南港高級工業職業學校

40501105-27

現金流量預計表

中華民國105年度

單位：新臺幣元

| 項 目 |                 | 本年度預算數      | 說 明 |
|-----|-----------------|-------------|-----|
| 編 號 | 名 稱             |             |     |
| 81  | 業務活動之現金流量       |             |     |
| 811 | 本期賸餘(短絀－)       | -54,590,443 |     |
| 813 | 業務活動之淨現金流入(流出－) | -54,590,443 |     |
| 82  | 其他活動之現金流量       |             |     |
| 82Z | 其他活動之淨現金流入(流出－) |             |     |
| 83  | 現金及約當現金之淨增(淨減－) | -54,590,443 |     |
| 84  | 期初現金及約當現金       | 113,804,787 |     |
| 85  | 期末現金及約當現金       | 59,214,344  |     |

註：本表係採現金及約當現金基礎，包括現金及自投資日起3個月內到期或清償之債權證券。

本 頁 空 白

臺北市地方教育發展基金－臺北市立南港高級工業職業學校

40501105-29

基金來源－服務收入明細表

中華民國105年度

單位：新臺幣元

| 前年度決算數  | 上年度預算數  | 科 目 |      | 本 年 度 預 算 數 |     |         |         | 說 明                       |
|---------|---------|-----|------|-------------|-----|---------|---------|---------------------------|
|         |         | 編 號 | 名 稱  | 單 位         | 數 量 | 單 價     | 金 額     |                           |
| 429,950 | 985,000 |     | 合計   |             |     |         | 985,000 |                           |
| 429,950 | 985,000 | 431 | 服務收入 |             |     |         | 985,000 | 較上年度預算數985,000元，無增減。      |
|         |         |     |      | 學期          | 2   | 350,000 | 700,000 | 教科書費作業管理費收入(收支對列)。        |
|         |         |     |      | 年           | 1   | 35,000  | 35,000  | 體育班學生甄試費收入50人x700元(收支對列)。 |
|         |         |     |      | 人           | 120 | 800     | 96,000  | 教師甄選報名費收入-工業類科(收支對列)。     |
|         |         |     |      | 人           | 308 | 500     | 154,000 | 教師甄選報名費收入-一般類科(收支對列)。     |



臺北市地方教育發展基金－臺北市立南港高級工業職業學校

基金來源－財產處分收入明細表

中華民國105年度

單位：新臺幣元

| 前年度決算數  | 上年度預算數  | 科 目 |        | 本 年 度 預 算 數 |     |         |         | 說 明  |
|---------|---------|-----|--------|-------------|-----|---------|---------|--|
|         |         | 編 號 | 名 稱    | 單 位         | 數 量 | 單 價     | 金 額     |  |
| 781,031 | 332,807 |     | 合計     |             |     |         | 750,000 |  |
| 781,031 | 332,807 | 451 | 財產處分收入 | 年           | 1   | 750,000 | 750,000 | 較上年度預算數332,807元，增加417,193元。<br>財產報廢殘值變賣收入。 |

臺北市地方教育發展基金－臺北市立南港高級工業職業學校

40501105-31

基金來源－其他財產收入明細表

中華民國105年度

單位：新臺幣元

| 前年度決算數    | 上年度預算數    | 科 目 |        | 本 年 度 預 算 數 |       |         |           | 說 明                          |
|-----------|-----------|-----|--------|-------------|-------|---------|-----------|------------------------------|
|           |           | 編 號 | 名 稱    | 單 位         | 數 量   | 單 價     | 金 額       |                              |
| 1,456,662 | 2,859,440 |     | 合計     |             |       |         | 2,888,000 |                              |
| 1,456,662 | 2,859,440 | 45Y | 其他財產收入 |             |       |         | 2,888,000 | 較上年度預算數2,859,440元，增加28,560元。 |
|           |           |     |        | 人、學期        | 200x2 | 4,810   | 1,924,000 | 學生宿舍費收入(收支對列)。               |
|           |           |     |        | 年           | 1     | 714,000 | 714,000   | 熱食部房地使用費。                    |
|           |           |     |        | 年           | 1     | 210,000 | 210,000   | 校園場地開放收費收入(收支對列)。            |
|           |           |     |        | 人、學期        | 200x2 | 100     | 40,000    | 校園停車收費收入。                    |

臺北市地方教育發展基金－臺北市立南港高級工業職業學校

基金來源－市庫撥款收入明細表

中華民國105年度

單位：新臺幣元

| 前年度決算數      | 上年度預算數      | 科 目 |        | 本 年 度 預 算 數 |     |             |             | 說 明   |
|-------------|-------------|-----|--------|-------------|-----|-------------|-------------|---|
|             |             | 編 號 | 名 稱    | 單 位         | 數 量 | 單 價         | 金 額         |   |
| 536,472,774 | 452,142,033 |     | 合計     |             |     |             | 519,136,796 |   |
| 536,472,774 | 452,142,033 | 462 | 市庫撥款收入 | 年           | 1   | 519,136,796 | 519,136,796 | 較上年度預算數452,142,033元，增加66,994,763元。市府補助款(含學費減免市庫負擔7,290,000元)。 |

臺北市地方教育發展基金－臺北市立南港高級工業職業學校

40501105-33

基金來源－政府其他撥入收入明細表

中華民國105年度

單位：新臺幣元

| 前年度決算數     | 上年度預算數     | 科 目 |          | 本 年 度 預 算 數 |       |           |            | 說 明   |
|------------|------------|-----|----------|-------------|-------|-----------|------------|---|
|            |            | 編 號 | 名 稱      | 單 位         | 數 量   | 單 價       | 金 額        |   |
| 30,547,424 | 16,153,425 |     | 合計       |             |       |           | 14,982,345 |   |
| 30,547,424 | 16,153,425 | 46Y | 政府其他撥入收入 | 年           | 1     | 6,722,625 | 6,722,625  | 較上年度預算數16,153,425元，減少1,171,080元。  |
|            |            |     |          | 人、學期        | 74x1  | 6,240     | 461,760    | 教育部補助本校重機科、模具科、鑄造科、土木科等符合產業特殊需求類科免學雜費之補助款項(教育部101年4月23日部授教中(三)字第1010505920C號令)。學費1,950人x5,400元x1/2=5,265,000元(收支對列)。雜費1,950人x1,495元x1/2=1,457,625元(收支對列)。 |
|            |            |     |          | 人、學期        | 56x1  | 6,240     | 349,440    | 教育部補助綜高一年級學生學費收入(104-2)學期86x0.86=74人。   |
|            |            |     |          | 人、學期        | 65x1  | 6,240     | 405,600    | 教育部補助綜高二一年級學生學費收入(105-1)學期65x0.86=56人。  |
|            |            |     |          | 人、學期        | 65x1  | 6,240     | 405,600    | 教育部補助綜高二一年級學生學費收入(105-1)學期76x0.86=65人。  |
|            |            |     |          | 人、學期        | 65x1  | 6,240     | 405,600    | 教育部補助綜高二一年級學生學費收入(104-2)學期76x0.86=65人。  |
|            |            |     |          | 人、學期        | 48x1  | 6,240     | 299,520    | 教育部補助綜高二一年級學生學費收入(105-1)學期56x0.86=48人。  |
|            |            |     |          | 人、學期        | 127x1 | 5,400     | 685,800    | 教育部補助綜高三一年級學生學費收入(105-1)學期。   |
|            |            |     |          | 人、學期        | 118x1 | 5,400     | 637,200    | 教育部補助綜高三一年級學生學費收入(105-1)學期。   |

# 臺北市地方教育發展基金－臺北市立南港高級工業職業學校

## 基金來源－政府其他撥入收入明細表

中華民國105年度

單位：新臺幣元

| 前年度決算數 | 上年度預算數 | 科 目 |     | 本 年 度 預 算 數 |       |       |           | 說 明                               |
|--------|--------|-----|-----|-------------|-------|-------|-----------|-----------------------------------|
|        |        | 編 號 | 名 稱 | 單 位         | 數 量   | 單 價   | 金 額       |                                   |
|        |        |     |     | 人、學期        | 180x2 | 3,700 | 1,332,000 | 費收入(104-2)學期137x0.86=118人。        |
|        |        |     |     | 人、學期        | 337x1 | 5,400 | 1,819,800 | 教育部補助進修學校學生學費收入。                  |
|        |        |     |     | 人、學期        | 345x1 | 5,400 | 1,863,000 | 教育部補助高職一年級學生學費收入(104-2)(105-1)學期。 |
|        |        |     |     |             |       |       |           | 教育部補助高職二年級學生學費收入(104-2)(105-1)學期。 |

臺北市地方教育發展基金－臺北市立南港高級工業職業學校

40501105-35

基金來源－學雜費收入明細表

中華民國105年度

單位：新臺幣元

| 前年度決算數     | 上年度預算數     | 科 目 |       | 本 年 度 預 算 數 |         |           |            | 說 明  |
|------------|------------|-----|-------|-------------|---------|-----------|------------|--|
|            |            | 編 號 | 名 稱   | 單 位         | 數 量     | 單 價       | 金 額        |  |
| 23,575,702 | 31,499,080 |     | 合計    |             |         |           | 28,027,880 |  |
| 23,575,702 | 31,499,080 | 4S1 | 學雜費收入 |             |         |           | 28,027,880 | 較上年度預算數31,499,080元，減少3,471,200元。   |
|            |            |     |       | 人、學期        | 136x2   | 6,240     | 1,697,280  | 綜高普通科、體育班學生學費收入 136人x6,240元x2學期=2,383,680元。身心障礙、低收入戶子女、原住民學生及高職免學費等257人。   |
|            |            |     |       | 學期          | 2       | 2,550,000 | 5,100,000  | 課業輔導費收入(收支對列)。   |
|            |            |     |       | 人、學期        | 112x2   | 5,400     | 1,209,600  | 學費學分費收入 1.實用技能班、符合產業特殊需求之重機科、模具科、鑄造科、土木科學生及高職免學費、身心障礙人士子女、低收入戶子女學生等計2,398人免繳學費。2.全額收費學生(含重修生)112人x5,400元x2學期=1,209,600元。 |
|            |            |     |       | 學期          | 2       | 2,100,000 | 4,200,000  | 重補修費收入(收支對列)。  |
|            |            |     |       | 人、學期        | 1,355x2 | 1,495     | 4,051,450  | 雜費收入 1.身障學生、身心障礙人士子女、低收入戶子女及符合產業特殊需求之重機科、模具科、鑄造科、土木科入學學生等計935人免繳雜費。2.一般學生1,355人，按全額收費(收支對列)。                             |
|            |            |     |       | 人、學期        | 89x2    | 3,475     | 618,550    | 實用技能班雜費收入 1.身心障礙人士子女、低收入戶子女等學生計18人免繳雜費。2.應收學生按全額收費89人x3,475元x2   |

## 臺北市地方教育發展基金－臺北市立南港高級工業職業學校

## 基金來源－學雜費收入明細表

中華民國105年度

單位：新臺幣元

| 前年度決算數 | 上年度預算數 | 科 目 |     | 本 年 度 預 算 數 |         |       |           | 說 明  |
|--------|--------|-----|-----|-------------|---------|-------|-----------|--|
|        |        | 編 號 | 名 稱 | 單 位         | 數 量     | 單 價   | 金 額       |  |
|        |        |     |     | 人、學期        | 137x2   | 1,900 | 520,600   | 學期=618,550元(收支對列)。<br>綜高二、三年級學生實習費收入(收支對列)實收137人x1,900元x2學期=520,600元。<br>實習費收入1.公費生、清寒優秀學生等計145人免繳。2.應收學生按全額收費2,212人x1,900元x2學期=8,405,600元(收支對列)。<br>綜高普通科高二三年級學生雜費收入1.身心障礙人士子女、低收入戶子女等學生計27人免繳。2.應收學生按全額收費195人x2,060元x2學期=803,400元(收支對列)。<br>綜高普通科高一年級、體育班學生雜費收入 低收入戶子女清寒優秀學生6人免繳雜費。165人x1,820元x2學期 =600,600元(收支對列)。<br>電腦耗材、周邊設備及相關教學軟體費收入 1.本校日夜間部一、二、三年級學生必選修習電腦依教育局規定標準每週排電腦相關課程2節者收380元；3節者收480元。減免11人，收費人數以1,080人核實計收。2.1,080人x380元x2學期=820,800元(收支對列)。 |
|        |        |     |     | 人、學期        | 2,212x2 | 1,900 | 8,405,600 |  |
|        |        |     |     | 人、學期        | 195x2   | 2,060 | 803,400   |  |
|        |        |     |     | 人、學期        | 165x2   | 1,820 | 600,600   |  |
|        |        |     |     | 人、學期        | 1,080x2 | 380   | 820,800   |  |

臺北市地方教育發展基金－臺北市立南港高級工業職業學校

40501105-37

基金來源－受贈收入明細表

中華民國105年度

單位：新臺幣元

| 前年度決算數  | 上年度預算數  | 科 目 |      | 本 年 度 預 算 數 |     |         |         | 說 明                        |
|---------|---------|-----|------|-------------|-----|---------|---------|----------------------------|
|         |         | 編 號 | 名 稱  | 單 位         | 數 量 | 單 價     | 金 額     |                            |
| 203,200 | 208,026 |     | 合計   |             |     |         | 266,974 |                            |
| 203,200 | 208,026 | 4YO | 受贈收入 |             |     |         | 266,974 | 較上年度預算數208,026元，增加58,948元。 |
|         |         |     |      | 年           | 1   | 230,000 | 230,000 | 各界捐款(收支對列)。                |
|         |         |     |      | 年           | 1   | 36,974  | 36,974  | 各界捐款。                      |



# 臺北市地方教育發展基金－臺北市立南港高級工業職業學校

## 基金來源－雜項收入明細表

中華民國105年度

單位：新臺幣元

| 前年度決算數    | 上年度預算數  | 科 目 |      | 本 年 度 預 算 數 |     |         |         | 說 明  |
|-----------|---------|-----|------|-------------|-----|---------|---------|--|
|           |         | 編 號 | 名 稱  | 單 位         | 數 量 | 單 價     | 金 額     |  |
| 1,387,835 | 240,000 |     | 合計   |             |     |         | 979,856 |  |
| 1,387,835 | 240,000 | 4YY | 雜項收入 |             |     |         | 979,856 | 較上年度預算數240,000元，增加739,856元。<br>工程圖說費收入。<br>其他雜項收入。 |
|           |         |     |      | 次           | 40  | 1,000   | 40,000  |  |
|           |         |     |      | 次           | 1   | 939,856 | 939,856 |  |

臺北市地方教育發展基金－臺北市立南港高級工業職業學校

40501105-39

基金用途－高中及高職教育計畫明細表

中華民國105年度

單位：新臺幣元

| 前年度決算數      | 上年度預算數      | 科目  |           | 本年度預算數 |    |             |             | 說明   |
|-------------|-------------|-----|-----------|--------|----|-------------|-------------|--|
|             |             | 編號  | 名稱        | 單位     | 數量 | 單價          | 金額          |  |
| 445,262,947 | 447,916,829 |     | 合計        |        |    |             | 456,040,081 |  |
| 399,692,430 | 393,849,589 | 1   | 用人費用      |        |    |             | 398,488,853 |  |
| 181,154,231 | 180,096,000 | 11  | 正式員額薪資    |        |    |             | 173,280,000 | 較上年度預算數180,096,000元，減少6,816,000元。  |
| 181,154,231 | 180,096,000 | 113 | 職員薪金      | 年      | 1  | 164,544,000 | 164,544,000 | 教職員223人薪資(詳用人費用彙計表)。   |
|             |             |     |           | 年      | 1  | 8,736,000   | 8,736,000   | 教職員13人薪資(詳用人費用彙計表)。  |
| 22,174,949  | 30,747,200  | 12  | 聘僱及兼職人員薪資 |        |    |             | 28,862,000  | 較上年度預算數30,747,200元，減少1,885,200元。   |
| 22,174,949  | 30,747,200  | 124 | 兼職人員酬金    | 節      | 40 | 400         | 16,000      | 輔導活動鐘點費。   |
|             |             |     |           | 年      | 1  | 16,823,000  | 16,823,000  | 兼課鐘點費：1.依課程標準規定每週課程總時數4,580節。2.現有教師依規定標準每週應授課總時數3,325節。3.每週兼課總時數4580-3325=1,255節。1,255節x4週x11月=55,220節。4.55,220節總額22,088,000元，其中5,265,000元，由教育部補助之產業特殊需求類科免學費經費支 |

## 臺北市地方教育發展基金－臺北市立南港高級工業職業學校

## 基金用途－高中及高職教育計畫明細表

中華民國105年度

單位：新臺幣元

| 前年度決算數    | 上年度預算數    | 科 目 |        | 本年度預算數 |          |           |           | 說 明  |
|-----------|-----------|-----|--------|--------|----------|-----------|-----------|--|
|           |           | 編 號 | 名 稱    | 單位     | 數量       | 單價        | 金額        |  |
|           |           |     |        | 年      | 1        | 5,265,000 | 5,265,000 | 應，其餘如列數。   |
|           |           |     |        | 節      | 5,720    | 400       | 2,288,000 | 兼課鐘點費-教育部補助之產業特殊需求類科免學費經費支應（收支對列）。                           |
|           |           |     |        | 節      | 3,000    | 400       | 1,200,000 | 教師代課鐘點費，本校編制教師總人數236人，按9分之1，編列26人，每人220節，總節數26人x220節=5,720節。 |
|           |           |     |        | 節、週、月  | 108x4x11 | 400       | 1,900,800 | 資源班教學鐘點費。  |
|           |           |     |        | 人、月    | 3x12     | 2,000     | 72,000    | 實用技能班教學教師授課鐘點費。  |
|           |           |     |        | 節      | 3,243    | 400       | 1,297,200 | 辦理實用技能學程三年免學費所需導師津貼。   |
| 3,273,300 | 9,524,018 | 13  | 超時工作報酬 |        |          |           | 9,532,598 | 辦理實用技能學程三年免學費所需教學鐘點費。  |
|           |           |     |        | 年      | 1        | 6,858,533 | 6,858,533 | 較上年度預算數9,524,018元，增加8,580元。                                  |
| 2,195,793 | 8,904,578 | 131 | 加班費    |        |          |           | 8,736,758 | 不休假出勤加班費。  |
|           |           |     |        | 人、小時   | 3x9      | 185       | 4,995     | 輔導活動加班費。   |
|           |           |     |        | 人、小時   | 408x4    | 185       | 301,920   | 教職員趕辦業務及參加各項活動等加班費，以及值勤加班費(收                                 |

臺北市地方教育發展基金－臺北市立南港高級工業職業學校

40501105-41

基金用途－高中及高職教育計畫明細表

中華民國105年度

單位：新臺幣元

| 前年度決算數 | 上年度預算數 | 科 目 |     | 本年度預算數 |        |         |         | 說 明                            |
|--------|--------|-----|-----|--------|--------|---------|---------|--------------------------------|
|        |        | 編 號 | 名 稱 | 單位     | 數量     | 單價      | 金額      |                                |
|        |        |     |     | 年      | 1      | 364,000 | 364,000 | 支對列)。                          |
|        |        |     |     | 人、小時   | 3x20   | 185     | 11,100  | 不休假出勤加班費。                      |
|        |        |     |     | 人、小時   | 24x4   | 185     | 17,760  | 實用技能班教學各級工作人員加班費(收支對列)。        |
|        |        |     |     | 人、小時   | 81x4   | 185     | 59,940  | 教師甄選。含正式、代理教師聘任之工作人員加班費(收支對列)。 |
|        |        |     |     | 人、小時   | 15x8   | 185     | 22,200  | 體育班學生甄試工作人員加班費(收支對列)。          |
|        |        |     |     | 人、小時   | 10x177 | 185     | 327,450 | 學習輔導所需加班費(收支對列)。               |
|        |        |     |     | 人、小時   | 26x100 | 185     | 481,000 | 重修學分所需加班費(收支對列)。               |
|        |        |     |     | 人、小時   | 4x8    | 185     | 5,920   | 高職學務主任會議工作人員加班費。               |
|        |        |     |     | 人、小時   | 4x8    | 185     | 5,920   | 高職輔導主任會議工作人員加班費。               |
|        |        |     |     | 人、小時   | 64x8   | 185     | 94,720  | 提升高職學生國語文能力工作人員加班費。            |
|        |        |     |     | 人、小時   | 50x3   | 185     | 27,750  | 服務學習績優評選工作人員加班                 |

## 臺北市地方教育發展基金－臺北市立南港高級工業職業學校

## 基金用途－高中及高職教育計畫明細表

中華民國105年度

單位：新臺幣元

| 前年度決算數  | 上年度預算數  | 科 目 |     | 本年度預算數 |       |     |         | 說 明                              |
|---------|---------|-----|-----|--------|-------|-----|---------|----------------------------------|
|         |         | 編 號 | 名 稱 | 單位     | 數量    | 單價  | 金額      |                                  |
|         |         |     |     | 人、小時   | 19x10 | 185 | 35,150  | 費。                               |
|         |         |     |     | 人、小時   | 32x20 | 185 | 118,400 | 行動研究發表會工作人員加班費。                  |
| 721,302 |         | 132 | 值班費 |        |       |     |         | 。                                |
| 356,205 | 619,440 | 133 | 誤餐費 |        |       |     | 795,840 | 幼兒車安全教育研習工作人員加班費。                |
|         |         |     |     | 人次     | 3,327 | 80  | 266,160 | 教職員工因公外出洽辦公務或辦理活動等外勤逾時誤餐費(收支對列)。 |
|         |         |     |     | 人次     | 225   | 80  | 18,000  | 輔導活動誤餐費。                         |
|         |         |     |     | 人次     | 720   | 80  | 57,600  | 特殊教育之開會、親師及雇主座談等誤餐費。             |
|         |         |     |     | 人次     | 920   | 80  | 73,600  | 體育班學生比賽等誤餐費。                     |
|         |         |     |     | 人次     | 1,500 | 80  | 120,000 | 領先計畫會議、活動或研習之誤餐費(新增)。            |
|         |         |     |     | 人次     | 480   | 80  | 38,400  | 教師甄選。含正式、代理教師聘任之工作人員誤餐費(收支對列)。   |
|         |         |     |     | 人次     | 50    | 80  | 4,000   | 體育班學生甄試工作人員誤餐費(收支對列)。            |
|         |         |     |     | 人次     | 625   | 80  | 50,000  | 教科書作業工作人員誤餐費等                    |

臺北市地方教育發展基金－臺北市立南港高級工業職業學校

40501105-43

基金用途－高中及高職教育計畫明細表

中華民國105年度

單位：新臺幣元

| 前年度決算數     | 上年度預算數     | 科 目 |      | 本年度預算數 |     |            |            | 說 明                              |
|------------|------------|-----|------|--------|-----|------------|------------|----------------------------------|
|            |            | 編 號 | 名 稱  | 單位     | 數量  | 單價         | 金額         |                                  |
|            |            |     |      | 人次     | 100 | 80         | 8,000      | (收支對列)。                          |
|            |            |     |      | 人次     | 100 | 80         | 8,000      | 高職學務主任會議誤餐費。                     |
|            |            |     |      | 人次     | 81  | 80         | 6,480      | 高職輔導主任會議所需誤餐費。                   |
|            |            |     |      | 人次     | 440 | 80         | 35,200     | 提升高職學生國語文能力工作人員誤餐費。              |
|            |            |     |      | 人次     | 250 | 80         | 20,000     | 服務學習績優評選工作人員誤餐費。                 |
|            |            |     |      | 人次     | 200 | 80         | 16,000     | 行動研究發表會工作人員誤餐費。                  |
|            |            |     |      | 人次     | 800 | 80         | 64,000     | 高職工作圈諮詢會議及工作人員誤餐費(新增)。           |
|            |            |     |      | 人次     | 130 | 80         | 10,400     | 幼兒車安全教育所需誤餐費。                    |
| 41,082,424 | 37,520,000 | 15  | 獎金   |        |     |            | 36,100,000 | 中小學拔河比賽裁判及工作人員誤餐費。               |
|            |            |     |      |        |     |            | 36,100,000 | 較上年度預算數37,520,000元，減少1,420,000元。 |
| 18,834,175 | 15,008,000 | 151 | 考績獎金 |        |     |            | 14,440,000 |                                  |
|            |            |     |      | 年      | 1   | 13,712,000 | 13,712,000 | 依考績法規定核發之獎金。                     |
|            |            |     |      | 年      | 1   | 728,000    | 728,000    | 依考績法規定核發之獎金。                     |
| 22,248,249 | 22,512,000 | 152 | 年終獎金 |        |     |            | 21,660,000 |                                  |
|            |            |     |      | 年      | 1   | 20,568,000 | 20,568,000 | 依規定於年節加發之獎金。                     |

## 臺北市地方教育發展基金－臺北市立南港高級工業職業學校

## 基金用途－高中及高職教育計畫明細表

中華民國105年度

單位：新臺幣元

| 前年度決算數      | 上年度預算數      | 科 目 |          | 本年度預算數 |     |             |             | 說 明   |
|-------------|-------------|-----|----------|--------|-----|-------------|-------------|---|
|             |             | 編 號 | 名 稱      | 單 位    | 數 量 | 單 價         | 金 額         |   |
| 122,799,357 | 108,921,744 | 16  | 退休及卹償金   | 年      | 1   | 1,092,000   | 1,092,000   | 依規定於年節加發之獎金。  |
|             |             |     |          |        |     |             | 124,751,424 | 較上年度預算數108,921,744元，增加15,829,680元。  |
| 122,635,544 | 108,921,744 | 161 | 職員退休及離職金 |        |     |             | 124,587,611 |   |
|             |             |     |          | 年      | 1   | 13,674,960  | 13,674,960  | 提撥退撫基金。   |
|             |             |     |          | 年      | 1   | 730,080     | 730,080     | 提撥退撫基金。   |
|             |             |     |          | 年      | 1   | 71,651      | 71,651      | 退休人員年終慰問金。  |
|             |             |     |          | 年      | 1   | 110,110,920 | 110,110,920 | 退休人員月退休金，241人<br>x37,510元x12月=108,478,920元；<br>退休遺族月撫慰金，8人x17,000<br>元x12月=1,632,000元；合計<br>110,110,920元。 |
| 163,813     |             | 164 | 卹償金      |        |     |             | 163,813     |   |
|             |             |     |          | 人、年    | 1x1 | 163,813     | 163,813     | 遺族年撫卹金。   |
| 29,208,169  | 27,040,627  | 18  | 福利費      |        |     |             | 25,962,831  | 較上年度預算數27,040,627元，減少1,077,796元。  |
| 19,903,110  | 15,669,240  | 181 | 分擔員工保險費  |        |     |             | 15,424,524  |   |
|             |             |     |          | 年      | 1   | 14,645,460  | 14,645,460  | 分擔公保、勞保、健保費。  |
|             |             |     |          | 年      | 1   | 779,064     | 779,064     | 分擔公保、勞保、健保費。  |
| 488,155     | 493,000     | 183 | 傷病醫藥費    |        |     |             | 528,000     |   |
|             |             |     |          | 人      | 48  | 3,500       | 168,000     | 教職員健康檢查費。   |

臺北市地方教育發展基金－臺北市立南港高級工業職業學校

40501105-45

基金用途－高中及高職教育計畫明細表

中華民國105年度

單位：新臺幣元

| 前年度決算數     | 上年度預算數     | 科 目       |           | 本年度預算數      |          |           |            | 說 明                             |           |  |
|------------|------------|-----------|-----------|-------------|----------|-----------|------------|---------------------------------|-----------|--|
|            |            | 編 號       | 名 稱       | 單 位         | 數 量      | 單 價       | 金 額        |                                 |           |  |
| 2,939,379  | 2,499,840  | 187       | 員工通勤交通費   | 人           | 15       | 8,000     | 120,000    | 教職員健康檢查費。                       |           |  |
|            |            |           |           | 人           | 15       | 16,000    | 240,000    | 教職員健康檢查費。                       |           |  |
|            |            |           |           |             |          |           |            |                                 | 2,265,480 |  |
|            |            |           |           | 人、月、段       | 2x12x1   | 630       | 15,120     | 教官上下班交通費。                       |           |  |
|            |            |           |           | 人、月、段       | 13x12x2  | 630       | 196,560    | 教官上下班交通費。                       |           |  |
|            |            |           |           | 人、月、段       | 120x10x1 | 630       | 756,000    | 教師上下班交通費。                       |           |  |
|            |            |           |           | 人、月、段       | 90x10x2  | 630       | 1,134,000  | 教師上下班交通費。                       |           |  |
| 5,877,525  | 8,378,547  | 18Y       | 其他福利費     | 人、月、段       | 13x10x2  | 630       | 163,800    | 特殊教育特教教師上下班交通費。                 |           |  |
|            |            |           |           |             |          |           |            |                                 | 7,744,827 |  |
|            |            |           |           | 年           | 1        | 832,000   | 832,000    | 休假旅遊補助費。                        |           |  |
|            |            |           |           | 年           | 1        | 1,040,807 | 1,040,807  | 退休人員子女教育補助費。                    |           |  |
|            |            |           |           | 人、年         | 93x1     | 6,000     | 558,000    | 退休人員三節慰問金。                      |           |  |
|            |            |           |           | 年           | 1        | 121,720   | 121,720    | 教職員結婚補助費(30,430元x2月x2人)。        |           |  |
|            |            |           |           | 年           | 1        | 354,250   | 354,250    | 教職員喪葬補助費(35,425元x5月x2人)。        |           |  |
| 年          | 1          | 4,838,050 | 4,838,050 | 教職員子女教育補助費。 |          |           |            |                                 |           |  |
| 21,956,408 | 26,977,279 | 2         | 服務費用      |             |          |           | 28,616,589 |                                 |           |  |
| 7,821,441  | 8,607,342  | 21        | 水電費       |             |          |           | 9,637,213  | 較上年度預算數8,607,342元，增加1,029,871元。 |           |  |



## 臺北市地方教育發展基金－臺北市立南港高級工業職業學校

## 基金用途－高中及高職教育計畫明細表

中華民國105年度

單位：新臺幣元

| 前年度決算數    | 上年度預算數    | 科 目     |         | 本年度預算數 |        |           |                      | 說 明                             |                    |                 |
|-----------|-----------|---------|---------|--------|--------|-----------|----------------------|---------------------------------|--------------------|-----------------|
|           |           | 編 號     | 名 稱     | 單位     | 數量     | 單價        | 金額                   |                                 |                    |                 |
| 7,047,731 | 7,302,725 | 212     | 工作場所電費  | 年      | 1      | 490,000   | 8,288,722<br>490,000 | 教學用電費-教育部補助產業特殊需求類科學生免雜費(收支對列)。 |                    |                 |
|           |           |         |         | 年      | 1      | 490,000   | 490,000              | 教學用電費-教育局補助產業特殊需求類科學生免雜費(收支對列)。 |                    |                 |
|           |           |         |         | 年      | 1      | 7,007,608 | 7,007,608            | 班級電費。                           |                    |                 |
|           |           |         |         | 年      | 1      | 39,200    | 39,200               | 校園場地開放電費(收支對列)。                 |                    |                 |
|           |           |         |         | 年      | 1      | 48,950    | 48,950               | 教科書作業電費(收支對列)。                  |                    |                 |
|           |           |         |         | 年      | 1      | 108,692   | 108,692              | 學習輔導電費(收支對列)。                   |                    |                 |
|           |           |         |         | 年      | 1      | 104,272   | 104,272              | 重修學分教學電費(收支對列)。                 |                    |                 |
|           |           | 280,000 | 213     | 宿舍電費   | 學期     | 2         | 137,200              | 274,400<br>274,400              | 學生宿舍電費(收支對列)。      |                 |
|           |           | 700,011 | 608,617 | 214    | 工作場所水費 | 年         | 1                    | 646,811                         | 666,411<br>646,811 | 班級水費。           |
|           |           |         |         |        |        | 年         | 1                    | 19,600                          | 19,600             | 校園場地開放水費(收支對列)。 |
| 學期        | 2         |         |         |        |        | 9,800     | 19,600               | 學生宿舍水費(收支對列)。                   |                    |                 |
| 73,699    | 396,000   | 215     | 宿舍水費    | 學期     | 2      | 9,800     | 19,600               | 學生宿舍水費(收支對列)。                   |                    |                 |
|           |           |         |         | 217    | 氣體費    | 學期        | 2                    | 194,040                         | 388,080<br>388,080 | 學生宿舍瓦斯費(收支對列)。  |

臺北市地方教育發展基金－臺北市立南港高級工業職業學校

40501105-47

基金用途－高中及高職教育計畫明細表

中華民國105年度

單位：新臺幣元

| 前年度決算數    | 上年度預算數    | 科目  |      | 本年度預算數 |     |         |           | 說明                              |
|-----------|-----------|-----|------|--------|-----|---------|-----------|---------------------------------|
|           |           | 編號  | 名稱   | 單位     | 數量  | 單價      | 金額        |                                 |
| 439,102   | 465,248   | 22  | 郵電費  |        |     |         | 418,722   | 較上年度預算數465,248元，減少46,526元。      |
| 142,655   | 225,248   | 221 | 郵費   | 學期     | 2   | 900     | 202,722   | 輔導活動郵費。                         |
|           |           |     |      | 學期     | 2   | 92,250  | 184,500   | 寄學生調查成績單及其他郵資(收支對列)。            |
|           |           |     |      | 學期     | 2   | 8,211   | 16,422    | 實用技能班教學郵寄資料(收支對列)。              |
| 296,447   | 240,000   | 222 | 電話費  | 學期     | 2   | 108,000 | 216,000   | 電話費(收支對列)。                      |
| 1,619,604 | 1,075,692 | 23  | 旅運費  |        |     |         | 1,079,292 | 較上年度預算數1,075,692元，增加3,600元。     |
| 758,702   | 711,450   | 231 | 國內旅費 | 天      | 404 | 1,550   | 742,450   | 因公外出差旅費(收支對列)。                  |
|           |           |     |      | 天      | 45  | 1,550   | 69,750    | 各項工科技能競賽、各職種研習、觀摩賽等因公差旅費(收支對列)。 |
|           |           |     |      | 天      | 20  | 1,550   | 31,000    | 領先計畫因公差旅費(新增)。                  |
|           |           |     |      | 天      | 10  | 1,550   | 15,500    | 實用技能班教學校外觀摩活動及生活輔導旅費(收支對列)。     |
| 225,000   |           | 232 | 國外旅費 |        |     |         |           |                                 |

## 臺北市地方教育發展基金－臺北市立南港高級工業職業學校

## 基金用途－高中及高職教育計畫明細表

中華民國105年度

單位：新臺幣元

| 前年度決算數    | 上年度預算數    | 科 目 |          | 本年度預算數 |             |         |           | 說 明  |                              |
|-----------|-----------|-----|----------|--------|-------------|---------|-----------|--|------------------------------|
|           |           | 編 號 | 名 稱      | 單位     | 數量          | 單價      | 金額        |  |                              |
| 403,971   | 241,482   | 236 | 貨物運費     | 學期     | 2           | 97,050  | 214,082   | 各種體育競賽活動、競賽檢定行軍打靶所需器具及外單位贈送實習設備之搬運費及其他物品資料運送費(收支對列)。 |                              |
|           |           |     |          | 學期     | 2           | 5,491   | 10,982    |  | 實用技能班教學參加各項活動競賽等物品運送費(收支對列)。 |
|           |           |     |          | 次      | 1           | 4,000   | 4,000     |  | 服務學習績優評選貨物運費。                |
|           |           |     |          | 次      | 1           | 5,000   | 5,000     |  | 中小學拔河比賽之器材搬運。                |
| 231,931   | 122,760   | 23Y | 其他旅運費    | 人次     | 2,592       | 30      | 122,760   | 教職員工因公外出洽辦公務或辦理活動所需公車票費(收支對列)。                       |                              |
|           |           |     |          | 人次     | 1,500       | 30      | 45,000    |  | 特殊教育之老師校外洽辦實習等所需公車票費。        |
| 1,476,579 | 1,589,288 | 24  | 印刷裝訂與廣告費 |        |             |         | 1,679,188 | 較上年度預算數1,589,288元，增加89,900元。                         |                              |
| 1,471,779 | 1,589,288 | 241 | 印刷及裝訂費   | 臺、月、張  | 10x12x6,360 | 0.7     | 1,679,188 | 影印機使用費(收支對列)。  |                              |
|           |           |     |          | 學期     | 2           | 32,620  | 65,240    |  | 輔導活動印刷裝訂費。                   |
|           |           |     |          | 學期     | 2           | 217,280 | 434,560   |  | 印製各種教學報表、表冊借書                |

臺北市地方教育發展基金－臺北市立南港高級工業職業學校

40501105-49

基金用途－高中及高職教育計畫明細表

中華民國105年度

單位：新臺幣元

| 前年度決算數 | 上年度預算數 | 科目 |    | 本年度預算數 |    |        |        | 說明                                |
|--------|--------|----|----|--------|----|--------|--------|-----------------------------------|
|        |        | 編號 | 名稱 | 單位     | 數量 | 單價     | 金額     |                                   |
|        |        |    |    | 學期     | 2  | 10,200 | 20,400 | 證、學生證、證明書、獎狀等(收支對列)。              |
|        |        |    |    | 年      | 1  | 90,000 | 90,000 | 特殊教育之教材印製等。                       |
|        |        |    |    | 學期     | 2  | 12,274 | 24,548 | 領先計畫報告、研習資料、成果海報之印製(新增)。          |
|        |        |    |    | 年      | 1  | 10,000 | 10,000 | 實用技能班教學講義及報表印刷(收支對列)。             |
|        |        |    |    | 年      | 1  | 16,000 | 16,000 | 學生宿舍所需印刷裝訂費(收支對列)。                |
|        |        |    |    | 次      | 1  | 9,000  | 9,000  | 教科書作業之繳費單製作等(收支對列)。               |
|        |        |    |    | 次      | 1  | 9,000  | 9,000  | 高職學務主任會議研習手冊、會議資料、實錄等印製。          |
|        |        |    |    | 次      | 1  | 65,200 | 65,200 | 高職輔導主任會議研習手冊、會議資料、實錄等印製。          |
|        |        |    |    | 次      | 1  | 90,000 | 90,000 | 提升高職學生國語文能力相關印製研習手冊、閱讀檢測試卷、期末報告等。 |
|        |        |    |    | 次      | 1  | 90,000 | 90,000 | 服務學習績優評選頒獎手冊暨成果專輯印製。              |
|        |        |    |    | 次      | 1  | 90,000 | 90,000 | 行動研究發表會手冊、成果集印製。                  |

## 臺北市地方教育發展基金－臺北市立南港高級工業職業學校

## 基金用途－高中及高職教育計畫明細表

中華民國105年度

單位：新臺幣元

| 前年度決算數    | 上年度預算數    | 科 目 |          | 本年度預算數 |    |           |           | 說 明                              |
|-----------|-----------|-----|----------|--------|----|-----------|-----------|----------------------------------|
|           |           | 編 號 | 名 稱      | 單位     | 數量 | 單價        | 金額        |                                  |
|           |           |     |          | 次      | 1  | 90,000    | 90,000    | 高職工作圈會議資料印製(新增)。                 |
|           |           |     |          | 次      | 1  | 120,000   | 120,000   | 幼兒車安全教育研習手冊等印製。                  |
|           |           |     |          | 次      | 1  | 11,000    | 11,000    | 中小學拔河比賽秩序冊印製。                    |
| 4,800     |           | 244 | 廣(公)告費   |        |    |           |           |                                  |
| 6,830,302 | 7,025,315 | 25  | 修理保養及保固費 |        |    |           | 6,991,024 | 較上年度預算數7,025,315元，減少34,291元。     |
| 2,114,562 | 2,596,950 | 252 | 一般房屋修護費  |        |    |           | 2,596,950 |                                  |
|           |           |     |          | 學期     | 2  | 1,298,475 | 2,596,950 | 校舍修理、校內其他建築物及其他雜項修理(收支對列)。       |
| 340,095   | 1,000,000 | 253 | 宿舍修護費    |        |    |           | 1,000,000 |                                  |
|           |           |     |          | 學期     | 2  | 500,000   | 1,000,000 | 學生宿舍維護費(收支對列)。                   |
| 106,770   | 598,363   | 255 | 機械及設備修護費 |        |    |           | 554,072   |                                  |
|           |           |     |          | 年      | 1  | 112,200   | 112,200   | 電腦維護費(電腦專案計畫)。                   |
|           |           |     |          | 年      | 1  | 73,492    | 73,492    | 太陽光電設備維護費(太陽光電設備維修、線材、零件、清潔維護等)。 |
|           |           |     |          | 年      | 1  | 40,060    | 40,060    | 校園場地開放器材設施維護費(收支對列)。             |
|           |           |     |          | 學期     | 2  | 164,160   | 328,320   | 學生電腦課程用維護費(收支對列)。                |

臺北市地方教育發展基金－臺北市立南港高級工業職業學校

40501105-51

基金用途－高中及高職教育計畫明細表

中華民國105年度

單位：新臺幣元

| 前年度決算數    | 上年度預算數    | 科 目 |         | 本年度預算數 |    |         |           | 說 明   |
|-----------|-----------|-----|---------|--------|----|---------|-----------|---|
|           |           | 編 號 | 名 稱     | 單位     | 數量 | 單價      | 金額        |   |
| 4,268,875 | 2,830,002 | 257 | 什項設備修護費 | 學期     | 2  | 876,720 | 2,840,002 | 列)。   |
|           |           |     |         | 年      | 1  | 457,625 | 1,753,440 | 油印機修護及教學器材之保養整修實驗器具之修護、體育器材、球場球架整修、軍訓設備及鋼琴等樂器之整修；衛生器材及各科工場機器設備變壓電力之維護、課桌椅、黑板講台玻璃修配櫥櫃修理及其他零星之修護(收支對列)。 |
|           |           |     |         | 年      | 1  | 457,625 | 457,625   | 教學器材設備等維修保養-教育局補助產業特殊需求類科學生免雜費(收支對列)。   |
|           |           |     |         | 學期     | 2  | 40,328  | 457,625   | 教學器材設備等維修保養-教育部補助產業特殊需求類科學生免雜費(收支對列)。   |
|           |           |     |         | 學期     | 2  | 40,328  | 80,656    | 實用技能班教學課桌椅、黑板、玻璃窗及其他零星之維護(收支對列)。  |
|           |           |     |         | 學期     | 2  | 40,328  | 80,656    | 實用技能班教學門窗校具水電及其他雜項修理(收支對列)。   |
|           |           |     |         | 次      | 1  | 10,000  | 10,000    | 提升高職學生國語文能力之事務  |

## 臺北市地方教育發展基金－臺北市立南港高級工業職業學校

## 基金用途－高中及高職教育計畫明細表

中華民國105年度

單位：新臺幣元

| 前年度決算數    | 上年度預算數    | 科 目 |                  | 本年度預算數 |         |       |           | 說 明                                  |
|-----------|-----------|-----|------------------|--------|---------|-------|-----------|--------------------------------------|
|           |           | 編 號 | 名 稱              | 單位     | 數量      | 單價    | 金額        |                                      |
| 375,873   | 495,660   | 27  | 一般服務費            |        |         |       | 551,056   | 設備維修費。<br>較上年度預算數495,660元，增加55,396元。 |
| 107,320   | 161,700   | 276 | 佣金、匯費、經理費及手續費    | 人、學期   | 2,196x2 | 18    | 79,056    | 委託超商代收學雜費手續費，每人18元x2學期(人數按8成編列)。     |
| 268,553   | 333,960   | 27F | 體育活動費            | 人、年    | 223x1   | 2,000 | 446,000   | 文康活動費，本校編列教職員223人，每人編列2,000元。        |
|           |           |     |                  | 人、年    | 13x1    | 2,000 | 26,000    | 文康活動費，本校編列教職員13人，每人編列2,000元。         |
| 3,393,507 | 7,718,734 | 28  | 專業服務費            |        |         |       | 8,260,094 | 較上年度預算數7,718,734元，增加541,360元。        |
| 3,038,137 | 6,976,470 | 285 | 講課鐘點、稿費、出席審查及查詢費 | 節      | 30      | 1,600 | 48,000    | 輔導活動外聘鐘點費。                           |
|           |           |     |                  | 節      | 36      | 1,600 | 57,600    | 分組活動外聘鐘點費。                           |
|           |           |     |                  | 節      | 10      | 1,600 | 16,000    | 特殊教育之外聘講授鐘點費。                        |
|           |           |     |                  | 節      | 12      | 800   | 9,600     | 特殊教育之外聘人員教學、專業團隊暨個案輔導、班級輔導等講師講授鐘點費。  |

臺北市地方教育發展基金－臺北市立南港高級工業職業學校

40501105-53

基金用途－高中及高職教育計畫明細表

中華民國105年度

單位：新臺幣元

| 前年度決算數 | 上年度預算數 | 科目 |    | 本年度預算數 |       |        |           | 說明                          |
|--------|--------|----|----|--------|-------|--------|-----------|-----------------------------|
|        |        | 編號 | 名稱 | 單位     | 數量    | 單價     | 金額        |                             |
|        |        |    |    | 節      | 450   | 800    | 360,000   | 領先計畫之內聘講師鐘點費(新增)。           |
|        |        |    |    | 節      | 50    | 1,600  | 80,000    | 領先計畫之外聘講師鐘點費(新增)。           |
|        |        |    |    | 節      | 6     | 800    | 4,800     | 性別平等融入課程研討會內聘學校人員教學講師講授鐘點費。 |
|        |        |    |    | 節      | 3     | 1,600  | 4,800     | 性別平等教育小團體帶領人員等外聘講師鐘點費。      |
|        |        |    |    | 年      | 1     | 77,000 | 77,000    | 學習輔導教學二代健保補充保費(收支對列)。       |
|        |        |    |    | 節      | 7,120 | 550    | 3,916,000 | 學習輔導授課鐘點費(收支對列)。            |
|        |        |    |    | 節      | 4,730 | 550    | 2,601,500 | 重修學分教學鐘點費(收支對列)。            |
|        |        |    |    | 年      | 1     | 44,000 | 44,000    | 重修學分教學所需二代健保補充保費(收支對列)。     |
|        |        |    |    | 節      | 4     | 800    | 3,200     | 高職學務主任會議內聘講座鐘點費。            |
|        |        |    |    | 節      | 1     | 1,600  | 1,600     | 高職學務主任會議外聘講座鐘點費。            |
|        |        |    |    | 節      | 4     | 800    | 3,200     | 高職輔導任會議內聘講座鐘點費。             |



## 臺北市地方教育發展基金－臺北市立南港高級工業職業學校

## 基金用途－高中及高職教育計畫明細表

中華民國105年度

單位：新臺幣元

| 前年度決算數 | 上年度預算數 | 科 目 |     | 本年度預算數 |       |       |        | 說 明                            |
|--------|--------|-----|-----|--------|-------|-------|--------|--------------------------------|
|        |        | 編 號 | 名 稱 | 單位     | 數量    | 單價    | 金額     |                                |
|        |        |     |     | 人次     | 3     | 2,000 | 6,000  | 提升高職學生國語文能力所需外聘專家教授出席費。        |
|        |        |     |     | 人、小時   | 1x70  | 690   | 48,300 | 提升高職學生國語文能力各項競賽外聘評審費。          |
|        |        |     |     | 人、小時   | 1x6   | 600   | 3,600  | 提升高職學生國語文能力各項競賽外聘評審費。          |
|        |        |     |     | 節      | 24    | 1,600 | 38,400 | 提升高職學生國語文能力外聘教授鐘點費。            |
|        |        |     |     | 節      | 5     | 1,200 | 6,000  | 提升高職學生國語文能力校外教師鐘點費。            |
|        |        |     |     | 人、件    | 3x420 | 60    | 75,600 | 提升高職學生國語文能力辦理各項競賽之評審、資料處理等工作費。 |
|        |        |     |     | 人次     | 27    | 2,000 | 54,000 | 服務學習績優評選專家學者觀摩、審查會出席費。         |
|        |        |     |     | 千字     | 2     | 810   | 1,620  | 服務學習績優評選成果、手冊撰稿費。              |
|        |        |     |     | 節      | 3     | 1,600 | 4,800  | 行動研究外聘教授講課鐘點費。                 |
|        |        |     |     | 人次     | 12    | 2,000 | 24,000 | 行動研究發表會委員出席費。                  |
|        |        |     |     | 件      | 3     | 1,220 | 3,660  | 行動研究各類英文徵文外聘教授審查費。             |
|        |        |     |     | 件      | 55    | 810   | 44,550 | 行動研究各類中文徵文外聘教授                 |

臺北市地方教育發展基金－臺北市立南港高級工業職業學校

40501105-55

基金用途－高中及高職教育計畫明細表

中華民國105年度

單位：新臺幣元

| 前年度決算數  | 上年度預算數  | 科 目 |              | 本年度預算數 |      |         |         | 說 明                         |
|---------|---------|-----|--------------|--------|------|---------|---------|-----------------------------|
|         |         | 編 號 | 名 稱          | 單位     | 數量   | 單價      | 金額      |                             |
|         |         |     |              | 人次     | 24   | 2,000   | 48,000  | 審查費。                        |
|         |         |     |              | 節      | 126  | 1,600   | 201,600 | 高職工作圈專家諮詢會議出席費(新增)。         |
| 112,000 | 85,024  | 287 | 委託檢驗(定)試驗認證費 |        |      |         | 85,024  | 幼兒車安全教育研習講授及分組訓練鐘點費。        |
|         |         |     |              | 年      | 1    | 85,024  | 85,024  | 消防安全檢測費(收支對列)。              |
| 150,460 | 355,440 | 289 | 試務甄選費        |        |      |         | 224,840 | 教師甄選。含正式、代理教師聘任之試務費用(收支對列)。 |
|         |         |     |              | 年      | 1    | 193,840 | 193,840 | 體育班學生甄試費(收支對列)。             |
|         |         |     |              | 次      | 1    | 4,000   | 4,000   | 提升高職學生國語文能力所需閱讀測驗命題費。       |
|         |         |     |              | 次      | 1    | 27,000  | 27,000  |                             |
| 36,000  | 36,000  | 28A | 電子計算機軟體服務費   |        |      |         |         |                             |
| 56,910  | 265,800 | 28Y | 其他           |        |      |         | 162,800 |                             |
|         |         |     |              | 班、月    | 3x12 | 600     | 21,600  | 綜職班教學教材編輯費。                 |
|         |         |     |              | 班、月    | 2x12 | 600     | 14,400  | 資源班教學教材編輯費。                 |
|         |         |     |              | 年      | 1    | 50,000  | 50,000  | 校園場地開放保全費用(收支對列)。           |

## 臺北市地方教育發展基金－臺北市立南港高級工業職業學校

## 基金用途－高中及高職教育計畫明細表

中華民國105年度

單位：新臺幣元

| 前年度決算數     | 上年度預算數     | 科目  |        | 本年度預算數 |      |         |            | 說明   |
|------------|------------|-----|--------|--------|------|---------|------------|--|
|            |            | 編號  | 名稱     | 單位     | 數量   | 單價      | 金額         |  |
|            |            |     |        | 人、天    | 45x2 | 800     | 72,000     | 中小學拔河比賽裁判費用。                                   |
|            |            |     |        | 次      | 1    | 4,800   | 4,800      | 中小學拔河比賽運動防護費用。                                 |
| 18,032,387 | 22,105,153 | 3   | 材料及用品費 |        |      |         | 23,354,999 |  |
| 15,710,688 | 19,425,464 | 31  | 使用材料費  |        |      |         | 20,252,108 | 較上年度預算數19,425,464元，增加826,644元。                 |
| 15,710,688 | 19,425,464 | 315 | 設備零件   |        |      |         | 20,252,108 |  |
|            |            |     |        | 學期     | 2    | 246,024 | 492,048    | 教學材料費(收支對列)。                                   |
|            |            |     |        | 學期     | 2    | 26,000  | 52,000     | 交通安全隊裝備，含雨衣、膠盔(收支對列)。                          |
|            |            |     |        | 學期     | 2    | 85,000  | 170,000    | 勞動生產材料費(收支對列)。                                 |
|            |            |     |        | 學期     | 2    | 119,000 | 238,000    | 各科教學用影片、錄影(音帶、投影片、幻燈片、講台、佈告欄、白板等零星用具之補充(收支對列)。 |
|            |            |     |        | 學期     | 2    | 246,500 | 493,000    | 體育材料費(收支對列)。                                   |
|            |            |     |        | 學期     | 2    | 120,170 | 240,340    | 社團器材購置、樂儀隊服飾配件及表演用槍補充(收支對列)。                   |
|            |            |     |        | 學期     | 2    | 250,000 | 500,000    | 教學材料費-教育局補助產業特殊需求類科學生免雜費(收支對列)。                |
|            |            |     |        | 學期     | 2    | 250,000 | 500,000    | 教學材料費-教育部補助產業特殊需求類科學生免雜費(收支對列)。                |

臺北市地方教育發展基金－臺北市立南港高級工業職業學校

40501105-57

基金用途－高中及高職教育計畫明細表

中華民國105年度

單位：新臺幣元

| 前年度決算數 | 上年度預算數 | 科 目 |     | 本年度預算數 |       |           |            | 說 明                         |
|--------|--------|-----|-----|--------|-------|-----------|------------|-----------------------------|
|        |        | 編 號 | 名 稱 | 單位     | 數量    | 單價        | 金額         |                             |
|        |        |     |     | 學期     | 2     | 601,317   | 1,202,634  | 列)。                         |
|        |        |     |     | 學期     | 2     | 5,396,000 | 10,792,000 | 實習材料費各科分期辦理採購(收支對列)。        |
|        |        |     |     | 學期     | 2     | 21,250    | 42,500     | 市府相對補助實習實驗費各科分期辦理採購。        |
|        |        |     |     | 班、年    | 3x1   | 13,820    | 41,460     | 各科工場基本工具之補充(收支對列)。          |
|        |        |     |     | 班、年    | 2x1   | 13,820    | 27,640     | 綜職班教學材料費。                   |
|        |        |     |     | 學期     | 2     | 123,200   | 246,400    | 資源班教學材料費。                   |
|        |        |     |     | 年      | 1     | 280,500   | 280,500    | 特殊教育之教學(實習)材料費、學生校外教學相關費用。  |
|        |        |     |     | 學期     | 2     | 218,350   | 436,700    | 電腦耗材(電腦專案計畫)。               |
|        |        |     |     | 套      | 1,170 | 1,200     | 1,404,000  | 體育班教學所需材料費、比賽住宿交通費等。        |
|        |        |     |     | 年      | 1     | 700,000   | 700,000    | 新購課桌椅(班級設備費移列)。             |
|        |        |     |     | 學期     | 2     | 53,460    | 106,920    | 領先計畫專題製作、實習用材料(新增)。         |
|        |        |     |     | 學期     | 2     | 228,000   | 456,000    | 實用技能班教學教學材料費(收支對列)。         |
|        |        |     |     | 學期     | 2     | 22,918    | 45,836     | 實用技能班教學市府相對補助實習實驗費各科分期辦理採購。 |
|        |        |     |     | 學期     | 2     | 22,918    | 45,836     | 實用技能班教學學生學習基本工              |

## 臺北市地方教育發展基金－臺北市立南港高級工業職業學校

## 基金用途－高中及高職教育計畫明細表

中華民國105年度

單位：新臺幣元

| 前年度決算數    | 上年度預算數    | 科 目 |          | 本年度預算數 |     |         |           | 說 明                           |
|-----------|-----------|-----|----------|--------|-----|---------|-----------|-------------------------------|
|           |           | 編 號 | 名 稱      | 單位     | 數量  | 單價      | 金額        |                               |
|           |           |     |          | 次      | 1   | 50,000  | 50,000    | 具補充(收支對列)。                    |
|           |           |     |          | 學期     | 2   | 246,240 | 492,480   | 學生課後社團活動所需服裝、器具、配件及其維修等。      |
|           |           |     |          | 年      | 1   | 194,050 | 194,050   | 學生電腦課程用耗材及零組件等(收支對列)。         |
|           |           |     |          | 次      | 1   | 353,300 | 353,300   | 教科書作業用於教學所需設備零件補充或維護等(收支對列)。  |
|           |           |     |          | 次      | 1   | 663,500 | 663,500   | 學習輔導教學設施、物品購買或維護(收支對列)。       |
|           |           |     |          | 次      | 1   | 30,800  | 30,800    | 重修學分教學設施、物品購買或維護(收支對列)。       |
| 2,321,699 | 2,679,689 | 32  | 用品消耗     |        |     |         | 3,102,891 | 中小學拔河比賽競賽及運動防護用之器具、耗材等。       |
|           |           |     |          |        |     |         |           | 較上年度預算數2,679,689元，增加423,202元。 |
| 717,259   | 416,864   | 321 | 辦公(事務)用品 |        |     |         | 484,244   |                               |
|           |           |     |          | 學期     | 2   | 28,000  | 56,000    | 輔導活動文具紙張。                     |
|           |           |     |          | 班、年    | 2x1 | 7,200   | 14,400    | 資源班教學用文具紙張等。                  |
|           |           |     |          | 班、年    | 3x1 | 7,200   | 21,600    | 綜職班教學文具紙張等。                   |
|           |           |     |          | 學期     | 2   | 2,500   | 5,000     | 特殊教育所需之文具、紙張等。                |
|           |           |     |          | 學期     | 2   | 1,850   | 3,700     | 體育班教學所需文具紙張等。                 |

臺北市地方教育發展基金－臺北市立南港高級工業職業學校

40501105-59

基金用途－高中及高職教育計畫明細表

中華民國105年度

單位：新臺幣元

| 前年度決算數  | 上年度預算數  | 科 目 |      | 本年度預算數 |    |         |         | 說 明                     |
|---------|---------|-----|------|--------|----|---------|---------|-------------------------|
|         |         | 編 號 | 名 稱  | 單位     | 數量 | 單價      | 金額      |                         |
|         |         |     |      | 年      | 1  | 123,000 | 123,000 | 領先計畫所需文具紙張等(新增)。        |
|         |         |     |      | 學期     | 2  | 12,332  | 24,664  | 實用技能班教學教學用文具紙張(收支對列)。   |
|         |         |     |      | 年      | 1  | 10,000  | 10,000  | 學生宿舍所需文具紙張等(收支對列)。      |
|         |         |     |      | 次      | 1  | 71,800  | 71,800  | 提升高職學生國語文能力所需文具、紙張、碳粉等。 |
|         |         |     |      | 次      | 1  | 30,000  | 30,000  | 服務學習績優評選文具紙張等。          |
|         |         |     |      | 次      | 1  | 12,080  | 12,080  | 行動研究所需文具紙張等用品。          |
|         |         |     |      | 次      | 1  | 106,000 | 106,000 | 幼兒車安全教育研習所需文具、紙張、碳粉等。   |
|         |         |     |      | 次      | 1  | 6,000   | 6,000   | 中小學拔河比賽所需文具紙張。          |
| 248,451 | 242,912 | 322 | 報章什誌 |        |    |         | 322,912 |                         |
|         |         |     |      | 學期     | 2  | 15,600  | 31,200  | 輔導活動報章圖書。               |
|         |         |     |      | 學期     | 2  | 105,856 | 211,712 | 報章雜誌之訂閱(收支對列)。          |
|         |         |     |      | 次      | 1  | 80,000  | 80,000  | 提升高職學生國語文能力所需教材及資料等。    |
| 133,640 | 138,600 | 325 | 服裝   |        |    |         | 138,600 |                         |
|         |         |     |      | 套      | 85 | 500     | 42,500  | 運動及競賽學校代表隊服裝(收支對列)。     |

## 臺北市地方教育發展基金－臺北市立南港高級工業職業學校

## 基金用途－高中及高職教育計畫明細表

中華民國105年度

單位：新臺幣元

| 前年度決算數    | 上年度預算數    | 科 目 |               | 本年度預算數 |     |         |           | 說 明                          |
|-----------|-----------|-----|---------------|--------|-----|---------|-----------|------------------------------|
|           |           | 編 號 | 名 稱           | 單位     | 數量  | 單價      | 金額        |                              |
| 209,767   | 215,846   | 328 | 醫療用品(非醫療院所使用) | 套      | 155 | 620     | 96,100    | 實習工場等教學活動用服裝(二年一編)(收支對列)。    |
|           |           |     |               | 學期     | 2   | 94,680  | 189,360   | 醫療用品(收支對列)。                  |
|           |           |     |               | 學期     | 2   | 13,243  | 26,486    | 實用技能班教學醫療用品(收支對列)。           |
| 1,012,582 | 1,665,467 | 32Y | 其他            |        |     |         | 1,941,289 |                              |
|           |           |     |               | 年      | 1   | 28,565  | 28,565    | 輔導活動雜項支出。                    |
|           |           |     |               | 學期     | 2   | 248,625 | 497,250   | 衛生用品(收支對列)。                  |
|           |           |     |               | 學期     | 2   | 138,600 | 277,200   | 專用垃圾袋費用(收支對列)。               |
|           |           |     |               | 年      | 1   | 45,000  | 45,000    | 領先計畫攝影、場地布置等雜項支出(新增)。        |
|           |           |     |               | 學期     | 2   | 6,105   | 12,210    | 實用技能班教學專用垃圾袋費用(收支對列)。        |
|           |           |     |               | 學期     | 2   | 17,836  | 35,672    | 實用技能班之茶水等雜項費用(收支對列)。         |
|           |           |     |               | 次      | 1   | 400     | 400       | 性別平等教育宣導活動之茶水、媒材及場地佈置費用。     |
|           |           |     |               | 次      | 1   | 4,800   | 4,800     | 體育班學生甄試測驗所需茶水、器材等雜項支出(收支對列)。 |
|           |           |     |               | 學期     | 2   | 104,000 | 208,000   | 學生宿舍清潔用品、報費及雜項               |

臺北市地方教育發展基金－臺北市立南港高級工業職業學校

40501105-61

基金用途－高中及高職教育計畫明細表

中華民國105年度

單位：新臺幣元

| 前年度決算數 | 上年度預算數 | 科目 |    | 本年度預算數 |    |         |         | 說明                                   |
|--------|--------|----|----|--------|----|---------|---------|--------------------------------------|
|        |        | 編號 | 名稱 | 單位     | 數量 | 單價      | 金額      |                                      |
|        |        |    |    | 年      | 1  | 65,000  | 65,000  | 器材等費用(收支對列)。                         |
|        |        |    |    | 次      | 1  | 12,280  | 12,280  | 教科書作業用於教學、學習評量所需獎助學金、辦公用品、耗材等(收支對列)。 |
|        |        |    |    | 次      | 1  | 13,880  | 13,880  | 高職學務主任會議場地布置、攝影、茶水等。                 |
|        |        |    |    | 次      | 1  | 13,880  | 13,880  | 高職輔導主任會議場地布置、攝影、茶水、開會用品書籍等。          |
|        |        |    |    | 次      | 1  | 99,660  | 99,660  | 提升高職學生國語文能力活動場地布置、攝影、茶水等。            |
|        |        |    |    | 年      | 1  | 103,200 | 103,200 | 辦理實用技能學程三年免學費所需行政費用。                 |
|        |        |    |    | 次      | 1  | 72,000  | 72,000  | 服務學習績優評選優等、特優獎框獎座費。                  |
|        |        |    |    | 次      | 1  | 98,000  | 98,000  | 服務學習績優評選頒獎典禮場面布置費。                   |
|        |        |    |    | 次      | 1  | 12,000  | 12,000  | 服務學習績優評選充氣拱門含割字。                     |
|        |        |    |    | 次      | 1  | 30,000  | 30,000  | 服務學習績優評選攝影、錄影相關費用。                   |
|        |        |    |    | 次      | 1  | 30,000  | 30,000  | 服務學習績優評選頒獎典禮燈光音響等租用費用。               |



## 臺北市地方教育發展基金－臺北市立南港高級工業職業學校

## 基金用途－高中及高職教育計畫明細表

中華民國105年度

單位：新臺幣元

| 前年度決算數  | 上年度預算數  | 科 目 |           | 本年度預算數 |    |         |         | 說 明                         |
|---------|---------|-----|-----------|--------|----|---------|---------|-----------------------------|
|         |         | 編 號 | 名 稱       | 單位     | 數量 | 單價      | 金額      |                             |
|         |         |     |           | 次      | 1  | 15,430  | 15,430  | 服務學習績優評選茶水道具等雜項支出。          |
|         |         |     |           | 次      | 1  | 24,760  | 24,760  | 行動研究發表會攝錄影、場地布置、光碟製作等雜項支出。  |
|         |         |     |           | 次      | 1  | 39,982  | 39,982  | 高職工作圈計畫相關所需茶水等雜項支出(新增)。     |
|         |         |     |           | 次      | 1  | 216,000 | 216,000 | 幼兒車安全教育研習急救訓練及消防演練材料、茶水等。   |
| 316,850 | 451,400 | 4   | 租金、償債與利息  |        |    |         | 114,000 |                             |
| 86,350  | 131,000 | 41  | 地租及水租     |        |    |         | 20,000  | 較上年度預算數131,000元，減少111,000元。 |
| 86,350  | 131,000 | 414 | 場地租金      |        |    |         | 20,000  |                             |
|         |         |     |           | 次      | 1  | 10,000  | 10,000  | 高職學務主任會議場地租金。               |
|         |         |     |           | 次      | 1  | 10,000  | 10,000  | 高職輔導主任會議場地租金。               |
| 230,500 |         | 44  | 交通及運輸設備租金 |        |    |         | 94,000  | 新增項目                        |
| 230,500 |         | 442 | 車租        |        |    |         | 94,000  |                             |
|         |         |     |           | 年      | 1  | 90,000  | 90,000  | 領先計畫辦理各項活動租車費(新增)。          |
|         |         |     |           | 次      | 1  | 4,000   | 4,000   | 幼兒車安全教育研習教具運費。              |
|         | 320,400 | 45  | 什項設備租金    |        |    |         |         | 較上年度預算數320,400元，減少320,400元。 |

臺北市地方教育發展基金－臺北市立南港高級工業職業學校

40501105-63

基金用途－高中及高職教育計畫明細表

中華民國105年度

單位：新臺幣元

| 前年度決算數    | 上年度預算數    | 科 目 |                                 | 本年度預算數 |      |         |           | 說 明  |
|-----------|-----------|-----|---------------------------------|--------|------|---------|-----------|--|
|           |           | 編 號 | 名 稱                             | 單位     | 數量   | 單價      | 金額        |  |
|           | 320,400   | 451 | 什項設備租金                          |        |      |         |           |  |
| 3,363,523 | 3,123,376 | 7   | 會費、捐助、補助、分攤、<br>照護、救濟與交流活動<br>費 |        |      |         | 3,043,868 |  |
| 882,323   | 955,376   | 72  | 捐助、補助與獎助                        |        |      |         | 992,868   | 較上年度預算數955,376元，增<br>加37,492元。                 |
| 882,323   | 955,376   | 726 | 獎助學員生給與                         |        |      |         | 992,868   |  |
|           |           |     |                                 | 學期     | 2    | 199,750 | 399,500   | 學生刊物、營養補助、清寒學生<br>獎助金、學校社團補助及競賽獎<br>助等(收支對列)。  |
|           |           |     |                                 | 年      | 1    | 40,000  | 40,000    | 領先計畫學生參加各項競賽報名<br>費、會費(新增)。                    |
|           |           |     |                                 | 學期     | 2    | 8,721   | 17,442    | 實用技能班教學學生刊物、營養<br>補助、清寒學生獎助金、學校社<br>團補助(收支對列)。 |
|           |           |     |                                 | 班、學期   | 85x2 | 1,000   | 170,000   | 優秀學生獎學金。                                       |
|           |           |     |                                 | 年      | 1    | 230,000 | 230,000   | 接受各界捐款發放獎助學金(收<br>支對列)。                        |
|           |           |     |                                 | 小時     | 676  | 133     | 89,908    | 教科書作業之學生工讀金(收支<br>對列)。                         |
|           |           |     |                                 | 小時     | 346  | 133     | 46,018    | 高職工作圈網站置建工讀金(新<br>增)。                          |

## 臺北市地方教育發展基金－臺北市立南港高級工業職業學校

## 基金用途－高中及高職教育計畫明細表

中華民國105年度

單位：新臺幣元

| 前年度決算數    | 上年度預算數    | 科 目 |                       | 本年度預算數 |         |         |           | 說 明   |
|-----------|-----------|-----|-----------------------|--------|---------|---------|-----------|---|
|           |           | 編 號 | 名 稱                   | 單位     | 數量      | 單價      | 金額        |   |
| 2,481,200 | 2,168,000 | 74  | 補貼(償)、獎勵、慰問<br>、照護與救濟 |        |         |         | 2,051,000 | 較上年度預算數2,168,000元，減少117,000元。                 |
|           |           | 746 | 獎勵費用                  | 次      | 1       | 57,000  | 57,000    |   |
|           |           |     |                       |        |         |         | 57,000    | 提升高職學生國語文能力各項競賽之教師及學生獎品、獎金。                   |
| 10,000    |           | 747 | 慰問金、照護及濟助<br>金        |        |         |         |           |   |
| 2,471,200 | 2,168,000 | 74Y | 其他                    | 人、日    | 173x200 | 55      | 1,994,000 |   |
|           |           |     |                       | 次      | 1       | 91,000  | 1,903,000 | 清寒學生餐費補助。                                     |
|           |           |     |                       |        |         |         | 91,000    | 行動研究優秀作品之獎品或禮券。                               |
| 1,901,349 | 1,410,032 | 9   | 其他                    |        |         |         | 2,421,772 |   |
| 1,901,349 | 1,410,032 | 91  | 其他支出                  |        |         |         | 2,421,772 | 較上年度預算數1,410,032元，增加1,011,740元。               |
| 1,901,349 | 1,410,032 | 91Y | 其他                    | 人、學期   | 2,745x2 | 50      | 2,421,772 |   |
|           |           |     |                       | 學期     | 2       | 100,000 | 274,500   | 班級自治費(新增)。                                    |
|           |           |     |                       | 年      | 1       | 50,000  | 200,000   | 學校各項活動、競賽及軍訓教育實彈射擊、樂儀旗隊、壘球、射擊等隊所需教練等費用(收支對列)。 |
|           |           |     |                       |        |         |         | 50,000    | 教師專業成長費，含特教、輔導、環教、生命等專題進修暨相                   |

臺北市地方教育發展基金－臺北市立南港高級工業職業學校

40501105-65

基金用途－高中及高職教育計畫明細表

中華民國105年度

單位：新臺幣元

| 前年度決算數 | 上年度預算數 | 科目 |    | 本年度預算數 |    |         |         | 說明                                |
|--------|--------|----|----|--------|----|---------|---------|-----------------------------------|
|        |        | 編號 | 名稱 | 單位     | 數量 | 單價      | 金額      |                                   |
|        |        |    |    | 年      | 1  | 104,000 | 104,000 | 關刊物出版。                            |
|        |        |    |    | 年      | 1  | 660,000 | 660,000 | 學校運動會所需吊牌、獎牌、錦旗、獎品等耗材。            |
|        |        |    |    | 年      | 1  | 660,000 | 660,000 | 領先計畫所需辦理各項活動、尚未報核之國外旅費等費用(新增)。    |
|        |        |    |    | 年      | 1  | 235,092 | 235,092 | 教科書作業用於教學所需學習相關評量費用(收支對列)。        |
|        |        |    |    | 年      | 1  | 315,340 | 315,340 | 學習輔導教學所需評量、辦公用品、耗材、寒暑假交通費等(收支對列)。 |
|        |        |    |    | 年      | 1  | 303,600 | 303,600 | 重修學分教學所需評量、辦公用品、耗材、寒暑假交通費等(收支對列)。 |
|        |        |    |    | 次      | 1  | 60,240  | 60,240  | 提升高職學生國語文能力校外與會人員誤餐費等。            |
|        |        |    |    | 次      | 1  | 100,000 | 100,000 | 服務學習績優評選特優團隊獎金。                   |
|        |        |    |    | 次      | 1  | 99,000  | 99,000  | 高職工作圈網站設計、建置、維護、編修及美工設計(新增)。      |
|        |        |    |    | 次      | 1  | 20,000  | 20,000  | 中小學拔河比賽獎盃及獎牌。                     |

## 臺北市地方教育發展基金－臺北市立南港高級工業職業學校

## 基金用途－一般行政管理計畫明細表

中華民國105年度

單位：新臺幣元

| 前年度決算數     | 上年度預算數     | 科 目 |        | 本年度預算數 |       |            |            | 說 明                              |
|------------|------------|-----|--------|--------|-------|------------|------------|----------------------------------|
|            |            | 編 號 | 名 稱    | 單位     | 數量    | 單價         | 金額         |                                  |
| 51,330,079 | 62,601,264 |     | 合 計    |        |       |            | 59,203,908 |                                  |
| 49,065,579 | 60,181,764 | 1   | 用人費用   |        |       |            | 56,879,048 |                                  |
| 36,004,712 | 40,668,000 | 11  | 正式員額薪資 |        |       |            | 38,844,000 | 較上年度預算數40,668,000元，減少1,824,000元。 |
| 32,922,682 | 37,860,000 | 113 | 職員薪金   | 年      | 1     | 36,036,000 | 36,036,000 | 職員63人薪資(詳用人費用彙計表)。               |
| 3,082,030  | 2,808,000  | 114 | 工員工資   | 年      | 1     | 2,808,000  | 2,808,000  | 工員8人薪資(詳用人費用彙計表)。                |
| 1,543,997  | 1,794,400  | 13  | 超時工作報酬 |        |       |            | 1,718,400  | 較上年度預算數1,794,400元，減少76,000元。     |
| 1,543,997  | 1,794,400  | 131 | 加班費    | 年      | 1     | 1,618,500  | 1,618,500  | 不休假出勤加班費。                        |
|            |            |     |        | 人、小時   | 40x12 | 185        | 88,800     | 行政人員加班費(統籌業務費)。                  |
|            |            |     |        | 人、小時   | 3x20  | 185        | 11,100     | 校園安全校內同仁例假日人力支援。                 |
| 8,354,824  | 8,472,500  | 15  | 獎金     |        |       |            | 8,092,500  | 較上年度預算數8,472,500元，減少380,000元。    |
| 4,022,559  | 3,389,000  | 151 | 考績獎金   |        |       |            | 3,237,000  |                                  |

臺北市地方教育發展基金－臺北市立南港高級工業職業學校

40501105-67

基金用途－一般行政管理計畫明細表

中華民國105年度

單位：新臺幣元

| 前年度決算數    | 上年度預算數    | 科目  |          | 本年度預算數 |         |           |           | 說明                            |
|-----------|-----------|-----|----------|--------|---------|-----------|-----------|-------------------------------|
|           |           | 編號  | 名稱       | 單位     | 數量      | 單價        | 金額        |                               |
| 4,332,265 | 5,083,500 | 152 | 年終獎金     | 年      | 1       | 3,237,000 | 3,237,000 | 依考績法規定核發之獎金。                  |
|           |           |     |          |        |         |           | 4,855,500 |                               |
| 351,390   | 3,440,736 | 16  | 退休及卹償金   | 年      | 1       | 4,855,500 | 4,855,500 | 依規定於年節加發之獎金。                  |
|           |           |     |          |        |         |           | 2,646,048 | 較上年度預算數3,440,736元，減少794,688元。 |
| 105,109   | 3,300,336 | 161 | 職員退休及離職金 |        |         |           | 2,505,648 |                               |
|           |           |     |          | 年      | 1       | 2,505,648 | 2,505,648 | 提撥退撫基金。                       |
| 246,281   | 140,400   | 162 | 工員退休及離職金 |        |         |           | 140,400   |                               |
|           |           |     |          | 年      | 1       | 140,400   | 140,400   | 提撥勞工退休準備金。                    |
| 2,810,656 | 5,806,128 | 18  | 福利費      |        |         |           | 5,578,100 | 較上年度預算數5,806,128元，減少228,028元。 |
| 1,266,922 | 3,671,328 | 181 | 分擔員工保險費  |        |         |           | 3,572,700 |                               |
|           |           |     |          | 年      | 1       | 3,572,700 | 3,572,700 | 分擔公保、勞保、健保費。                  |
| 662,570   | 982,800   | 187 | 員工通勤交通費  |        |         |           | 869,400   |                               |
|           |           |     |          | 人、月、段  | 17x12x1 | 630       | 128,520   | 行政人員、技工、工友上下班交通費。             |
|           |           |     |          | 人、月、段  | 49x12x2 | 630       | 740,880   | 行政人員、技工、工友上下班交通費。             |
| 881,164   | 1,152,000 | 18Y | 其他福利費    |        |         |           | 1,136,000 |                               |
|           |           |     |          | 年      | 1       | 1,136,000 | 1,136,000 | 休假旅遊補助費。                      |
| 1,354,873 | 1,426,020 | 2   | 服務費用     |        |         |           | 1,480,900 |                               |

## 臺北市地方教育發展基金－臺北市立南港高級工業職業學校

## 基金用途－一般行政管理計畫明細表

中華民國105年度

單位：新臺幣元

| 前年度決算數  | 上年度預算數  | 科 目 |        | 本年度預算數 |      |         |         | 說 明                                    |
|---------|---------|-----|--------|--------|------|---------|---------|--|
|         |         | 編 號 | 名 稱    | 單 位    | 數 量  | 單 價     | 金 額     |  |
| 43      |         | 26  | 保險費    |        |      |         |         |  |
| 43      |         | 268 | 責任保險費  |        |      |         |         |  |
| 560,195 | 647,120 | 27  | 一般服務費  |        |      |         | 702,000 | 較上年度預算數647,120元，增加54,880元。             |
| 554,145 | 560,000 | 279 | 外包費    | 人、年    | 14x1 | 40,000  | 560,000 | 消化超額職工（技工、工友）業務外包費。                    |
| 6,050   | 87,120  | 27F | 體育活動費  | 人、年    | 71x1 | 2,000   | 142,000 | 文康活動費，本校編列職員63人，工員8人，合計71人，每人編列2,000元。 |
| 614,635 | 598,900 | 28  | 專業服務費  |        |      |         | 598,900 | 較上年度預算數598,900元，無增減。                   |
| 614,635 | 598,900 | 28Y | 其他     | 年      | 1    | 598,900 | 598,900 | 校園安全機械定點、機動巡邏等保全費用。                    |
| 180,000 | 180,000 | 29  | 公共關係費  |        |      |         | 180,000 | 較上年度預算數180,000元，無增減。                   |
| 180,000 | 180,000 | 291 | 公共關係費  | 月      | 12   | 15,000  | 180,000 | 校長特別費。                                 |
| 909,627 | 993,480 | 3   | 材料及用品費 |        |      |         | 843,960 |  |

臺北市地方教育發展基金－臺北市立南港高級工業職業學校

40501105-69

基金用途－一般行政管理計畫明細表

中華民國105年度

單位：新臺幣元

| 前年度決算數  | 上年度預算數  | 科 目 |          | 本年度預算數 |     |         |         | 說 明   |
|---------|---------|-----|----------|--------|-----|---------|---------|---|
|         |         | 編 號 | 名 稱      | 單 位    | 數 量 | 單 價     | 金 額     |   |
| 909,627 | 993,480 | 32  | 用品消耗     |        |     |         | 843,960 | 較上年度預算數993,480元，減少149,520元。   |
| 909,627 | 993,480 | 321 | 辦公(事務)用品 | 年      | 1   | 843,960 | 843,960 |   |
|         |         |     |          |        |     |         | 843,960 | 統籌業務費計算如下：普通班61班、特教班5班、體育班3班，1,220元x8班x12月=117,120元，1,020元x16班x12月=195,840元，770元x40班x12月=369,600元。夜間部7班、附設進修學校6班，1,700元x8班x12月=163,200元，1,450元x5班x12月=87,000元。以上合計932,760元，除依實際需求移列加班費88,800元外，其餘如列數。 |



## 臺北市地方教育發展基金－臺北市立南港高級工業職業學校

## 基金用途－建築及設備計畫明細表

中華民國105年度

單位：新臺幣元

| 前年度決算數     | 上年度預算數     | 科 目 |                        | 本年度預算數 |    |           |             | 說 明                |
|------------|------------|-----|------------------------|--------|----|-----------|-------------|--------------------|
|            |            | 編 號 | 名 稱                    | 單位     | 數量 | 單價        | 金額          |                    |
| 76,336,245 | 60,162,922 |     | 合計                     |        |    |           | 107,363,305 |                    |
| 76,336,245 | 60,162,922 | 5   | 購建固定資產、無形資產及非理財目的之長期投資 |        |    |           | 107,363,305 |                    |
| 47,915,454 | 27,990,500 | 51  | 購置固定資產                 |        |    |           | 11,694,500  |                    |
| 47,915,454 | 27,990,500 |     | 一般建築及設備計畫              |        |    |           | 11,694,500  | 新增。                |
|            |            |     | 南港圖書館改建工程              |        |    |           | 4,500,000   |                    |
|            |            | 514 | 購置機械及設備                |        |    |           | 4,500,000   |                    |
|            |            |     |                        | 式      | 1  | 4,500,000 | 4,500,000   | 新購電梯(南港圖書館改建工程移列)。 |
|            |            |     | 高中職課程與教學領先             |        |    |           | 2,461,000   |                    |
|            |            | 514 | 購置機械及設備                |        |    |           | 1,875,000   |                    |
|            |            |     |                        | 組      | 3  | 60,000    | 180,000     | 新購領先計畫PLS訓練設備。     |
|            |            |     |                        | 組      | 1  | 200,000   | 200,000     | 新購領先計畫變頻空調設備。      |
|            |            |     |                        | 臺      | 20 | 10,000    | 200,000     | 新購領先計畫A2製圖板含平行儀。   |
|            |            |     |                        | 臺      | 1  | 15,000    | 15,000      | 新購領先計畫數位攝影機。       |

臺北市地方教育發展基金－臺北市立南港高級工業職業學校

40501105-71

基金用途－建築及設備計畫明細表

中華民國105年度

單位：新臺幣元

| 前年度決算數 | 上年度預算數 | 科 目 |                 | 本年度預算數 |        |         |           | 說 明                   |         |                          |
|--------|--------|-----|-----------------|--------|--------|---------|-----------|-----------------------|---------|--------------------------|
|        |        | 編 號 | 名 稱             | 單位     | 數量     | 單價      | 金額        |                       |         |                          |
|        |        | 515 | 購置交通及運輸設備       | 臺      | 1      | 50,000  | 50,000    | 新購領先計畫教學用專業單眼相機(含鏡頭)。 |         |                          |
|        |        |     |                 | 組      | 2      | 40,000  | 80,000    | 新購領先計畫投影機。            |         |                          |
|        |        |     |                 | 臺      | 1      | 81,000  | 81,000    | 新購領先計畫彩色噴墨繪圖印表機。      |         |                          |
|        |        |     |                 | 式      | 1      | 259,000 | 259,000   | 新購領先計畫多功能體驗教室。        |         |                          |
|        |        |     |                 | 臺      | 30     | 27,000  | 810,000   | 新購領先計畫筆記型電腦。          |         |                          |
|        |        |     |                 |        |        |         | 560,000   |                       |         |                          |
|        |        |     |                 |        |        | 間       | 1         | 300,000               | 300,000 | 新購領先計畫微型教室。              |
|        |        |     |                 |        |        | 臺       | 10        | 10,000                | 100,000 | 新購領先計畫地理資訊系統ArcGIS手持式設備。 |
|        |        |     |                 |        |        | 臺       | 2         | 80,000                | 160,000 | 新購領先計畫機器腳踏車實習設備。         |
|        |        |     |                 | 516    | 購置什項設備 |         |           |                       | 26,000  |                          |
|        |        | 514 | 班級設備<br>購置機械及設備 | 臺      | 2      | 13,000  | 26,000    | 新購領先計畫A2護貝機。          |         |                          |
|        |        |     |                 |        |        |         | 2,106,000 |                       |         |                          |
|        |        |     |                 | 檯      | 135    | 12,800  | 1,728,000 | 汰舊換新教室實木門(總務)         |         |                          |

## 臺北市地方教育發展基金－臺北市立南港高級工業職業學校

## 基金用途－建築及設備計畫明細表

中華民國105年度

單位：新臺幣元

| 前年度決算數 | 上年度預算數 | 科 目 |         | 本年度預算數 |    |         |           | 說 明                             |
|--------|--------|-----|---------|--------|----|---------|-----------|---------------------------------|
|        |        | 編 號 | 名 稱     | 單位     | 數量 | 單價      | 金額        |                                 |
|        |        | 516 | 購置什項設備  |        |    |         | 378,000   | 處)。                             |
|        |        |     |         | 臺      | 2  | 27,000  | 54,000    | 汰舊換新一對一分離式5.0Kw冷氣機含安裝(人事室、會計室)。 |
|        |        |     |         | 組      | 1  | 97,125  | 97,125    | 整套型消防幫浦(總務處)。                   |
|        |        |     |         | 批      | 1  | 181,403 | 181,403   | 新購圖書館圖書(圖書館)。                   |
|        |        |     |         | 臺      | 1  | 45,472  | 45,472    | 汰舊換新一對一分離式7.2Kw冷氣機含安裝(總務處)。     |
|        |        |     | 學校設備    |        |    |         | 307,500   |                                 |
|        |        | 514 | 購置機械及設備 |        |    |         | 307,500   |                                 |
|        |        |     |         | 臺      | 15 | 20,500  | 307,500   | 汰舊換新單槍投影機(設備組)。                 |
|        |        |     | 特殊班設備   |        |    |         | 80,000    |                                 |
|        |        | 516 | 購置什項設備  |        |    |         | 80,000    |                                 |
|        |        |     |         | 臺      | 2  | 21,000  | 42,000    | 新購飲水機(特教組)。                     |
|        |        |     |         | 臺      | 1  | 38,000  | 38,000    | 新購影印機(特教組)。                     |
|        |        |     | 資訊設備    |        |    |         | 2,240,000 |                                 |

臺北市地方教育發展基金－臺北市立南港高級工業職業學校

40501105-73

基金用途－建築及設備計畫明細表

中華民國105年度

單位：新臺幣元

| 前年度決算數     | 上年度預算數     | 科 目 |            | 本年度預算數 |    |         |           | 說 明  |
|------------|------------|-----|------------|--------|----|---------|-----------|--|
|            |            | 編 號 | 名 稱        | 單位     | 數量 | 單價      | 金額        |  |
|            |            | 514 | 購置機械及設備    | 年      | 1  | 561,000 | 2,240,000 | 汰舊換新電腦周邊設備及零組件(電腦專案計畫)。<br>汰舊換新個人電腦(電腦專案計畫)。 |
|            |            |     |            | 部      | 73 | 23,000  | 561,000   |  |
| 47,915,454 | 27,990,500 |     | 校園設備       |        |    |         |           |  |
| 39,300,907 | 26,467,220 | 514 | 購置機械及設備    |        |    |         |           |  |
| 502,000    | 328,183    | 515 | 購置交通及運輸設備  |        |    |         |           |  |
| 8,112,547  | 1,195,097  | 516 | 購置什項設備     |        |    |         |           |  |
| 1,996,000  |            | 52  | 購置無形資產     |        |    |         | 236,000   |  |
| 1,996,000  |            |     | 一般建築及設備計畫  |        |    |         | 236,000   | 新增。  |
|            |            |     | 高中職課程與教學領先 |        |    |         | 200,000   |  |
|            |            | 521 | 購置電腦軟體     | 套      | 10 | 20,000  | 200,000   | 新購領先計畫地理資訊系統ArcGIS軟體。                        |

## 臺北市地方教育發展基金－臺北市立南港高級工業職業學校

## 基金用途－建築及設備計畫明細表

中華民國105年度

單位：新臺幣元

| 前年度決算數     | 上年度預算數     | 科 目 |  | 本年度預算數 |     |        |            | 說 明                  |
|------------|------------|-----|--|--------|-----|--------|------------|----------------------|
|            |            | 編 號 | 名 稱                                    | 單位     | 數量  | 單價     | 金額         |                      |
|            |            | 521 | 資訊設備<br>購置電腦軟體                         | 年      | 1   | 36,000 | 36,000     | 購置套裝軟體(電腦專案計畫)。      |
| 1,996,000  |            |     | 校園軟體設備                                 |        |     |        | 36,000     |                      |
| 1,996,000  |            | 521 | 購置電腦軟體                                 |        |     |        |            |                      |
| 26,424,791 | 32,172,422 | 58  | 遞延支出(臺北市地方教育發展基金及臺北市臺北都會區捷運固定資產重置基金專用) |        |     |        | 95,432,805 |                      |
| 26,424,791 | 32,172,422 |     | 一般建築及設備計畫                              |        |     |        | 95,432,805 | 新增。                  |
|            |            | 581 | 教室大樓東側結構修復補強工程                         |        |     |        | 10,568,658 |                      |
|            |            |     | 遞延修繕房屋建築支出                             |        |     |        | 10,568,658 |                      |
|            |            |     |  | 公尺     | 320 | 2,480  | 793,600    | 一、施工費<br>防綫遮光窗簾含窗簾盒。 |
|            |            |     |  | 公尺     | 48  | 6,300  | 302,400    | 櫥櫃工程。                |

臺北市地方教育發展基金－臺北市立南港高級工業職業學校

40501105-75

基金用途－建築及設備計畫明細表

中華民國105年度

單位：新臺幣元

| 前年度決算數 | 上年度預算數 | 科 目 |     | 本年度預算數 |       |        |           | 說 明                   |
|--------|--------|-----|-----|--------|-------|--------|-----------|-----------------------|
|        |        | 編 號 | 名 稱 | 單位     | 數量    | 單價     | 金額        |                       |
|        |        |     |     | 平方公尺   | 437   | 460    | 201,020   | 粉刷油漆、水泥砂漿粉光工程(含敲除運棄)。 |
|        |        |     |     | 公尺     | 162   | 2,000  | 324,000   | 組合式活動施工圍籬，高度1.8M。     |
|        |        |     |     | 平方公尺   | 1,280 | 460    | 588,800   | 鷹架及防墜防止設施。            |
|        |        |     |     | 立方公尺   | 34    | 519    | 17,646    | 開挖工程。                 |
|        |        |     |     | 立方公尺   | 27    | 275    | 7,425     | 開挖後構造物回填及夯實。          |
|        |        |     |     | 立方公尺   | 28    | 4,542  | 127,176   | 打除及運棄工程。              |
|        |        |     |     | 噸      | 29    | 27,841 | 807,389   | 鋼筋工程。                 |
|        |        |     |     | 平方公尺   | 855   | 772    | 660,060   | 模板工程。                 |
|        |        |     |     | 平方公尺   | 291   | 1,310  | 381,210   | 擴柱與內外裝修工程。            |
|        |        |     |     | 立方公尺   | 134   | 2,505  | 335,670   | 混凝土工程。                |
|        |        |     |     | 平方公尺   | 50    | 1,260  | 63,000    | 地磚工程。                 |
|        |        |     |     | 平方公尺   | 584   | 4,080  | 2,382,720 | 鋁窗。                   |
|        |        |     |     | 公尺     | 50    | 650    | 32,500    | 一般結構體損壞修復(結構性裂縫修復工程)。 |
|        |        |     |     | 平方公尺   | 50    | 630    | 31,500    | 一般結構耐震補強復原(天花板工程)。    |
|        |        |     |     | 平方公尺   | 100   | 5,660  | 566,000   | 鋁門。                   |
|        |        |     |     | 平方公尺   | 9,120 | 180    | 1,641,600 | 油漆工程。                 |
|        |        |     |     | 平方公尺   | 120   | 1,260  | 151,200   | 地坪整修工程。               |

## 臺北市地方教育發展基金－臺北市立南港高級工業職業學校

## 基金用途－建築及設備計畫明細表

中華民國105年度

單位：新臺幣元

| 前年度決算數 | 上年度預算數 | 科 目 |                                    | 本年度預算數 |     |         |         | 說 明                |           |                     |
|--------|--------|-----|------------------------------------|--------|-----|---------|---------|--------------------|-----------|---------------------|
|        |        | 編 號 | 名 稱                                | 單位     | 數量  | 單價      | 金額      |                    |           |                     |
|        |        | 581 | 教室大樓東側<br>外牆整修工程<br>遞延修繕房<br>屋建築支出 | 平方公尺   | 200 | 1,360   | 272,000 | 牆面防水工程。            |           |                     |
|        |        |     |                                    | 平方公尺   | 60  | 1,450   | 87,000  | 混凝土剝落鋼筋裸露鏽蝕修復工程。   |           |                     |
|        |        |     |                                    | 式      | 1   | 285,000 | 285,000 | 工地清潔費。             |           |                     |
|        |        |     |                                    | 式      | 1   | 340,064 | 340,064 | 二、委託技術服務費(總包價法)。   |           |                     |
|        |        |     |                                    | 式      | 1   | 169,678 | 169,678 | 三、工程管理費(按施工費2%提列)。 |           |                     |
|        |        |     |                                    |        |     |         |         | 7,398,842          |           |                     |
|        |        |     |                                    |        |     |         |         | 7,398,842          |           |                     |
|        |        |     |                                    |        |     |         |         | 6,932,870          | 一、施工費     |                     |
|        |        |     |                                    |        |     | 平方公尺    | 3,293   | 1,310              | 4,313,830 | 外牆貼磁磚工程(含敲除、運棄、防水)。 |
|        |        |     |                                    |        |     | 平方公尺    | 3,824   | 460                | 1,759,040 | 鷹架及防墜設施。            |
|        |        |     |                                    |        |     | 平方公尺    | 430     | 2,000              | 860,000   | 組合式活動施工圍籬，高度1.8M。   |
|        |        |     |                                    |        |     | 式       | 1       | 327,315            | 327,315   | 二、委託技術服務費(總包價法)。    |
|        |        |     |                                    |        |     | 式       | 1       | 138,657            | 138,657   | 三、工程管理費(按施工費2%提列)。  |

臺北市地方教育發展基金－臺北市立南港高級工業職業學校

40501105-77

基金用途－建築及設備計畫明細表

中華民國105年度

單位：新臺幣元

| 前年度決算數 | 上年度預算數 | 科 目 |                         | 本年度預算數 |      |       |            | 說 明        |                         |
|--------|--------|-----|-------------------------|--------|------|-------|------------|------------|-------------------------|
|        |        | 編 號 | 名 稱                     | 單 位    | 數 量  | 單 價   | 金 額        |            |                         |
|        |        | 581 | 圖書館改建工程                 |        |      |       | 41,165,400 |            |                         |
|        |        |     | 遞延修繕房屋建築支出              |        |      |       | 41,165,400 |            |                         |
|        |        |     |                         |        | 式    | 1     | 1,000,000  | 1,000,000  | 一、施工費<br>南港圖書館外牆局部整修工程。 |
|        |        |     |                         |        | 平方公尺 | 3,198 | 10,000     | 31,980,000 | 南港圖書館室內裝修工程。            |
|        |        |     |                         |        | 式    | 1     | 1,460,000  | 1,460,000  | 南港圖書館屋頂防水工程。            |
|        |        |     |                         |        | 式    | 1     | 2,430,000  | 2,430,000  | 南港圖書館門窗局部更新工程。          |
|        |        |     |                         |        | 式    | 1     | 2,400,000  | 2,400,000  | 南港圖書館消防改善工程。            |
|        |        | 581 | 圖資大樓、國際會議廳、專科教室、校史室整修工程 |        |      |       | 1,000,000  | 1,000,000  | 南港圖書館設施搬遷工程。            |
|        |        |     | 遞延修繕房屋建築支出              |        |      |       | 895,400    | 895,400    | 二、工程管理費(依施工費2%提列)。      |
|        |        |     |                         |        |      |       | 7,257,504  | 7,257,504  |                         |
|        |        |     |                         |        |      |       | 7,257,504  | 7,257,504  |                         |
|        |        |     |                         |        | 式    | 1     | 750,000    | 750,000    | 一、施工費<br>圖資大樓書庫搬遷及整建工程。 |



## 臺北市地方教育發展基金－臺北市立南港高級工業職業學校

## 基金用途－建築及設備計畫明細表

中華民國105年度

單位：新臺幣元

| 前年度決算數 | 上年度預算數 | 科 目 |                  | 本年度預算數 |       |           |            | 說 明   |
|--------|--------|-----|------------------|--------|-------|-----------|------------|---|
|        |        | 編 號 | 名 稱              | 單位     | 數量    | 單價        | 金額         |   |
|        |        |     |                  | 式      | 1     | 3,183,600 | 3,183,600  | 圖資大樓及國際會議廳整修工程。<br>。<br>專科教室及校史室整修工程。<br>二、工程管理費(依施工費2%提列)。<br><br>17,355,623<br><br>17,355,623<br><br>16,326,060 一、施工費<br>鷹架及墜落防止設施。<br>外牆磁磚黏貼材料費用及水泥砂漿打底。<br>鋁窗。<br>二、委託技術服務費(總包價法)。<br>。<br>三、工程管理費(按施工費2%提列)。<br><br>11,686,778 |
|        |        |     |                  | 式      | 1     | 3,181,600 | 3,181,600  |   |
|        |        |     |                  | 式      | 1     | 142,304   | 142,304    |   |
|        |        |     | 活動中心外牆<br>整修工程   |        |       |           | 17,355,623 |   |
|        |        | 581 | 遞延修繕房<br>屋建築支出   |        |       |           | 17,355,623 |   |
|        |        |     |                  | 平方公尺   | 5,750 | 460       | 2,645,000  |   |
|        |        |     |                  | 平方公尺   | 5,750 | 1,310     | 7,532,500  |   |
|        |        |     |                  | 平方公尺   | 1,507 | 4,080     | 6,148,560  |   |
|        |        |     |                  | 式      | 1     | 703,042   | 703,042    |   |
|        |        |     |                  | 式      | 1     | 326,521   | 326,521    |   |
|        |        |     | 活動中心結構<br>修復補強工程 |        |       |           | 11,686,778 |   |
|        |        | 581 | 遞延修繕房<br>屋建築支出   |        |       |           | 11,686,778 |   |

臺北市地方教育發展基金－臺北市立南港高級工業職業學校

40501105-79

基金用途－建築及設備計畫明細表

中華民國105年度

單位：新臺幣元

| 前年度決算數 | 上年度預算數 | 科 目 |     | 本年度預算數 |        |        |            | 說 明               |
|--------|--------|-----|-----|--------|--------|--------|------------|-------------------|
|        |        | 編 號 | 名 稱 | 單位     | 數量     | 單價     | 金額         |                   |
|        |        |     |     |        |        |        | 10,810,203 | 一、施工費             |
|        |        |     |     | 平方公尺   | 280    | 2,000  | 560,000    | 組合式活動施工圍籬，高度1.8M。 |
|        |        |     |     | 平方公尺   | 160    | 460    | 73,600     | 鷹架及墜落防止設施。        |
|        |        |     |     | 平方公尺   | 396    | 1,310  | 518,760    | 擴柱及內外裝修工程。        |
|        |        |     |     | 立方公尺   | 25     | 545    | 13,625     | 構造物開挖及土方處理。       |
|        |        |     |     | 立方公尺   | 22     | 275    | 6,050      | 構造物回填及夯實。         |
|        |        |     |     | 立方公尺   | 68     | 4,736  | 322,048    | 打除及運棄工程。          |
|        |        |     |     | 噸      | 15     | 35,000 | 525,000    | 鋼筋工程。             |
|        |        |     |     | 平方公尺   | 420    | 900    | 378,000    | 模板工程。             |
|        |        |     |     | 立方公尺   | 75     | 3,500  | 262,500    | 混凝土工程。            |
|        |        |     |     | 平方公尺   | 460    | 1,260  | 579,600    | 地磚工程。             |
|        |        |     |     | 平方公尺   | 96     | 5,660  | 543,360    | 鋁門。               |
|        |        |     |     | 平方公尺   | 360    | 4,080  | 1,468,800  | 鋁窗。               |
|        |        |     |     | 平方公尺   | 48     | 3,080  | 147,840    | 塑鋼門。              |
|        |        |     |     | 平方公尺   | 180    | 630    | 113,400    | 天花板工程。            |
|        |        |     |     | 公尺     | 1,400  | 650    | 910,000    | 結構性裂縫修復工程。        |
|        |        |     |     | 平方公尺   | 1,400  | 1,200  | 1,680,000  | 混凝土剝落鋼筋裸露鏽蝕修復工程。  |
|        |        |     |     | 公尺     | 120    | 2,480  | 297,600    | 粉刷油漆、水泥砂漿。        |
|        |        |     |     | 平方公尺   | 13,389 | 180    | 2,410,020  | 油漆工程。             |

## 臺北市地方教育發展基金－臺北市立南港高級工業職業學校

## 基金用途－建築及設備計畫明細表

中華民國105年度

單位：新臺幣元

| 前年度決算數     | 上年度預算數     | 科 目 |            | 本年度預算數 |    |         |         | 說 明                                    |
|------------|------------|-----|------------|--------|----|---------|---------|--|
|            |            | 編 號 | 名 稱        | 單位     | 數量 | 單價      | 金額      |  |
|            |            |     |            | 式      | 1  | 660,371 | 660,371 | 二、委託技術服務費(總包價法)。<br>三、工程管理費(按施工費2%提列)。 |
|            |            |     |            | 式      | 1  | 216,204 | 216,204 |  |
| 26,424,791 | 32,172,422 |     | 校園整修工程     |        |    |         |         |  |
| 26,424,791 | 32,172,422 | 581 | 遞延修繕房屋建築支出 |        |    |         |         |  |

臺北市地方教育發展基金－臺北市立南港高級工業職業學校

40501105-81

預計平衡表

中華民國105年12月31日

單位：新臺幣元

| 103年(前年)12月31日 |        | 科 目  |                   | 105年12月31日     |        | 104年(上年)12月31日 |               |                |        | 比較<br>增減(-) |
|----------------|--------|------|-------------------|----------------|--------|----------------|---------------|----------------|--------|-------------|
| 決 算 數          |        | 編 號  | 名 稱               | 預 計 數          |        | 預 計 數          | 調 整 數(±)      | 調 整 後 預 計 數    |        |             |
| 金 額            | %      |      |                   | 金 額            | %      |                |               | 金 額            | %      |             |
| 13,542,138,025 | 100.00 |      | 資產合計              | 13,421,286,378 | 100.00 | 11,851,993,782 | 1,623,883,039 | 13,475,876,821 | 100.00 | -54,590,443 |
| 13,542,138,025 | 100.00 | 1    | 資產                | 13,421,286,378 | 100.00 | 11,851,993,782 | 1,623,883,039 | 13,475,876,821 | 100.00 | -54,590,443 |
| 187,550,384    | 1.38   | 11   | 流動資產              | 66,698,737     | 0.50   | 36,373,504     | 84,915,676    | 121,289,180    | 0.90   | -54,590,443 |
| 180,065,991    | 1.32   | 111  | 現金                | 59,214,344     | 0.44   | 24,816,248     | 88,988,539    | 113,804,787    | 0.84   | -54,590,443 |
| 180,065,991    | 1.32   | 1112 | 銀行存款              | 59,214,344     | 0.44   | 24,816,248     | 88,988,539    | 113,804,787    | 0.84   | -54,590,443 |
|                |        | 113  | 應收款項              |                |        | 2,858,619      | -2,858,619    |                |        |             |
|                |        | 113Y | 其他應收款             |                |        | 2,858,619      | -2,858,619    |                |        |             |
| 7,484,393      | 0.06   | 115  | 預付款項              | 7,484,393      | 0.06   | 8,698,637      | -1,214,244    | 7,484,393      | 0.06   |             |
| 5,721,513      | 0.05   | 1153 | 用品盤存              | 5,721,513      | 0.05   | 7,298,637      | -1,577,124    | 5,721,513      | 0.05   |             |
| 1,762,880      | 0.01   | 1154 | 預付費用              | 1,762,880      | 0.01   | 1,400,000      | 362,880       | 1,762,880      | 0.01   |             |
| 7,998,499      | 0.06   | 12   | 投資、長期應收款項、貸墊款及準備金 | 7,998,499      | 0.06   | 8,226,348      | -227,849      | 7,998,499      | 0.06   |             |
| 7,998,499      | 0.06   | 124  | 準備金               | 7,998,499      | 0.06   | 8,226,348      | -227,849      | 7,998,499      | 0.06   |             |
| 5,869,842      | 0.04   | 1241 | 退休及離職準備金          | 5,869,842      | 0.04   | 5,407,489      | 462,353       | 5,869,842      | 0.04   |             |
| 2,128,657      | 0.02   | 124Y | 其他準備金             | 2,128,657      | 0.02   | 2,818,859      | -690,202      | 2,128,657      | 0.02   |             |
| 13,346,589,142 | 98.56  | 13   | 其他資產              | 13,346,589,142 | 99.44  | 11,807,393,930 | 1,539,195,212 | 13,346,589,142 | 99.04  |             |
| 13,346,589,142 | 98.56  | 131  | 什項資產              | 13,346,589,142 | 99.44  | 11,807,393,930 | 1,539,195,212 | 13,346,589,142 | 99.04  |             |
| 13,346,589,142 | 98.56  | 1316 | 代管資產              | 13,346,589,142 | 99.44  | 11,807,393,930 | 1,539,195,212 | 13,346,589,142 | 99.04  |             |
| 13,542,138,025 | 100.00 |      | 負債及基金餘額合計         | 13,421,286,378 | 100.00 | 11,851,993,782 | 1,623,883,039 | 13,475,876,821 | 100.00 | -54,590,443 |
| 13,401,110,881 | 98.96  | 2    | 負債                | 13,401,110,881 | 99.85  | 11,834,285,996 | 1,566,824,885 | 13,401,110,881 | 99.45  |             |
| 38,281,090     | 0.28   | 21   | 流動負債              | 38,281,090     | 0.29   | 16,978,568     | 21,302,522    | 38,281,090     | 0.28   |             |
| 37,125,471     | 0.27   | 212  | 應付款項              | 37,125,471     | 0.28   | 16,978,568     | 20,146,903    | 37,125,471     | 0.28   |             |
| 12,753,708     | 0.09   | 2123 | 應付代收款             | 12,753,708     | 0.10   | 10,818,544     | 1,935,164     | 12,753,708     | 0.09   |             |
| 24,371,763     | 0.18   | 2125 | 應付費用              | 24,371,763     | 0.18   | 4,116,562      | 20,255,201    | 24,371,763     | 0.19   |             |
|                |        | 2129 | 應付工程款             |                |        | 1,924,262      | -1,924,262    |                |        |             |

## 臺北市地方教育發展基金－臺北市立南港高級工業職業學校

## 預計平衡表

中華民國105年12月31日

單位：新臺幣元

| 103年(前年)12月31日 |       | 科 目  |          | 105年12月31日     |       | 104年(上年)12月31日 |               |                |       | 比較<br>增減(-) |
|----------------|-------|------|----------|----------------|-------|----------------|---------------|----------------|-------|-------------|
| 決 算 數          |       | 編 號  | 名 稱      | 預 計 數          |       | 預 計 數          | 調 整 數( ± )    | 調 整 後 預 計 數    |       |             |
| 金 額            | %     |      |          | 金 額            | %     |                |               | 金 額            | %     |             |
|                |       | 212Y | 其他應付款    |                |       | 119,200        | -119,200      |                |       |             |
| 1,155,619      | 0.01  | 213  | 預收款項     | 1,155,619      | 0.01  |                | 1,155,619     | 1,155,619      | 0.00  |             |
| 1,155,619      | 0.01  | 2133 | 預收收入     | 1,155,619      | 0.01  |                | 1,155,619     | 1,155,619      | 0.00  |             |
| 13,362,829,791 | 98.68 | 22   | 其他負債     | 13,362,829,791 | 99.56 | 11,817,307,428 | 1,545,522,363 | 13,362,829,791 | 99.17 |             |
| 13,362,829,791 | 98.68 | 221  | 什項負債     | 13,362,829,791 | 99.56 | 11,817,307,428 | 1,545,522,363 | 13,362,829,791 | 99.17 |             |
| 8,908,542      | 0.07  | 2211 | 存入保證金    | 8,908,542      | 0.07  | 4,470,220      | 4,438,322     | 8,908,542      | 0.08  |             |
| 5,869,842      | 0.04  | 2213 | 應付退休及離職金 | 5,869,842      | 0.04  | 5,407,489      | 462,353       | 5,869,842      | 0.04  |             |
| 13,346,589,142 | 98.56 | 2214 | 應付代管資產   | 13,346,589,142 | 99.44 | 11,807,393,930 | 1,539,195,212 | 13,346,589,142 | 99.04 |             |
| 1,462,265      | 0.01  | 2215 | 暫收及待結轉帳項 | 1,462,265      | 0.01  | 35,789         | 1,426,476     | 1,462,265      | 0.01  |             |
| 141,027,144    | 1.04  | 3    | 基金餘額     | 20,175,497     | 0.15  | 17,707,786     | 57,058,154    | 74,765,940     | 0.55  | -54,590,443 |
| 141,027,144    | 1.04  | 31   | 基金餘額     | 20,175,497     | 0.15  | 17,707,786     | 57,058,154    | 74,765,940     | 0.55  | -54,590,443 |
| 141,027,144    | 1.04  | 311  | 基金餘額     | 20,175,497     | 0.15  | 17,707,786     | 57,058,154    | 74,765,940     | 0.55  | -54,590,443 |
| 141,027,144    | 1.04  | 3111 | 累積餘額     | 20,175,497     | 0.15  | 17,707,786     | 57,058,154    | 74,765,940     | 0.55  | -54,590,443 |

註：1.信託代理與保證資產(負債)前年度決算數0元，上年度調整後預計數0元，本年度預計數0元。

2.或有資產(負債)0元。

3.本基金自93年度起，本固定項目分開原則，將屬長期固定帳項，包括固定資產481,626,916元，無形資產5,079,155元及長期負債0元，另立帳類管理，未納入本表。

臺北市地方教育發展基金－臺北市立南港高級工業職業學校

40501105-83

各項費用彙計表

中華民國105年度

單位：新臺幣元

| 前年度<br>決算數  | 上年度<br>預算數  | 計畫別<br>用途別科目 | 合計          | 高中及高職教育計<br>畫 | 一般行政管理計畫   | 建築及設備計畫     |  |
|-------------|-------------|--------------|-------------|---------------|------------|-------------|--|
|             |             |              |             |               |            |             |  |
| 572,929,271 | 570,681,015 | 合計           | 622,607,294 | 456,040,081   | 59,203,908 | 107,363,305 |  |
| 448,758,009 | 454,031,353 | 用人費用         | 455,367,901 | 398,488,853   | 56,879,048 |             |  |
| 217,158,943 | 220,764,000 | 正式員額薪資       | 212,124,000 | 173,280,000   | 38,844,000 |             |  |
| 214,076,913 | 217,956,000 | 職員薪金         | 209,316,000 | 173,280,000   | 36,036,000 |             |  |
| 3,082,030   | 2,808,000   | 工員工資         | 2,808,000   |               | 2,808,000  |             |  |
| 22,174,949  | 30,747,200  | 聘僱及兼職人員薪資    | 28,862,000  | 28,862,000    |            |             |  |
| 22,174,949  | 30,747,200  | 兼職人員酬金       | 28,862,000  | 28,862,000    |            |             |  |
| 4,817,297   | 11,318,418  | 超時工作報酬       | 11,250,998  | 9,532,598     | 1,718,400  |             |  |
| 3,739,790   | 10,698,978  | 加班費          | 10,455,158  | 8,736,758     | 1,718,400  |             |  |
| 721,302     |             | 值班費          |             |               |            |             |  |
| 356,205     | 619,440     | 誤餐費          | 795,840     | 795,840       |            |             |  |
| 49,437,248  | 45,992,500  | 獎金           | 44,192,500  | 36,100,000    | 8,092,500  |             |  |
| 22,856,734  | 18,397,000  | 考績獎金         | 17,677,000  | 14,440,000    | 3,237,000  |             |  |
| 26,580,514  | 27,595,500  | 年終獎金         | 26,515,500  | 21,660,000    | 4,855,500  |             |  |
| 123,150,747 | 112,362,480 | 退休及卹償金       | 127,397,472 | 124,751,424   | 2,646,048  |             |  |
| 122,740,653 | 112,222,080 | 職員退休及離職金     | 127,093,259 | 124,587,611   | 2,505,648  |             |  |
| 246,281     | 140,400     | 工員退休及離職金     | 140,400     |               | 140,400    |             |  |
| 163,813     |             | 卹償金          | 163,813     | 163,813       |            |             |  |

## 臺北市地方教育發展基金－臺北市立南港高級工業職業學校

## 各項費用彙計表

中華民國105年度

單位：新臺幣元

| 前年度<br>決算數 | 上年度<br>預算數 | 計畫別     |  | 合計         | 高中及高職教育計<br>畫 | 一般行政管理計畫  | 建築及設備計畫 |
|------------|------------|---------|--|------------|---------------|-----------|---------|
|            |            | 用途別科目   |  |            |               |           |         |
| 32,018,825 | 32,846,755 | 福利費     |  | 31,540,931 | 25,962,831    | 5,578,100 |         |
| 21,170,032 | 19,340,568 | 分擔員工保險費 |  | 18,997,224 | 15,424,524    | 3,572,700 |         |
| 488,155    | 493,000    | 傷病醫藥費   |  | 528,000    | 528,000       |           |         |
| 3,601,949  | 3,482,640  | 員工通勤交通費 |  | 3,134,880  | 2,265,480     | 869,400   |         |
| 6,758,689  | 9,530,547  | 其他福利費   |  | 8,880,827  | 7,744,827     | 1,136,000 |         |
| 23,311,281 | 28,403,299 | 服務費用    |  | 30,097,489 | 28,616,589    | 1,480,900 |         |
| 7,821,441  | 8,607,342  | 水電費     |  | 9,637,213  | 9,637,213     |           |         |
| 7,047,731  | 7,302,725  | 工作場所電費  |  | 8,288,722  | 8,288,722     |           |         |
|            | 280,000    | 宿舍電費    |  | 274,400    | 274,400       |           |         |
| 700,011    | 608,617    | 工作場所水費  |  | 666,411    | 666,411       |           |         |
|            | 20,000     | 宿舍水費    |  | 19,600     | 19,600        |           |         |
| 73,699     | 396,000    | 氣體費     |  | 388,080    | 388,080       |           |         |
| 439,102    | 465,248    | 郵電費     |  | 418,722    | 418,722       |           |         |
| 142,655    | 225,248    | 郵費      |  | 202,722    | 202,722       |           |         |
| 296,447    | 240,000    | 電話費     |  | 216,000    | 216,000       |           |         |
| 1,619,604  | 1,075,692  | 旅運費     |  | 1,079,292  | 1,079,292     |           |         |
| 758,702    | 711,450    | 國內旅費    |  | 742,450    | 742,450       |           |         |
| 225,000    |            | 國外旅費    |  |            |               |           |         |

臺北市地方教育發展基金－臺北市立南港高級工業職業學校

40501105-85

各項費用彙計表

中華民國105年度

單位：新臺幣元

| 前年度<br>決算數 | 上年度<br>預算數 | 計畫別                  |  | 合計        | 高中及高職教育計<br>畫 | 一般行政管理計畫 | 建築及設備計畫 |
|------------|------------|----------------------|--|-----------|---------------|----------|---------|
|            |            | 用途別科目                |  |           |               |          |         |
| 403,971    | 241,482    | 貨物運費                 |  | 214,082   | 214,082       |          |         |
| 231,931    | 122,760    | 其他旅運費                |  | 122,760   | 122,760       |          |         |
| 1,476,579  | 1,589,288  | 印刷裝訂與廣告費             |  | 1,679,188 | 1,679,188     |          |         |
| 1,471,779  | 1,589,288  | 印刷及裝訂費               |  | 1,679,188 | 1,679,188     |          |         |
| 4,800      |            | 廣(公)告費               |  |           |               |          |         |
| 6,830,302  | 7,025,315  | 修理保養及保固費             |  | 6,991,024 | 6,991,024     |          |         |
| 2,114,562  | 2,596,950  | 一般房屋修護費              |  | 2,596,950 | 2,596,950     |          |         |
| 340,095    | 1,000,000  | 宿舍修護費                |  | 1,000,000 | 1,000,000     |          |         |
| 106,770    | 598,363    | 機械及設備修護費             |  | 554,072   | 554,072       |          |         |
| 4,268,875  | 2,830,002  | 什項設備修護費              |  | 2,840,002 | 2,840,002     |          |         |
| 43         |            | 保險費                  |  |           |               |          |         |
| 43         |            | 責任保險費                |  |           |               |          |         |
| 936,068    | 1,142,780  | 一般服務費                |  | 1,253,056 | 551,056       | 702,000  |         |
| 107,320    | 161,700    | 佣金、匯費、經理費及手<br>續費    |  | 79,056    | 79,056        |          |         |
| 554,145    | 560,000    | 外包費                  |  | 560,000   |               | 560,000  |         |
| 274,603    | 421,080    | 體育活動費                |  | 614,000   | 472,000       | 142,000  |         |
| 4,008,142  | 8,317,634  | 專業服務費                |  | 8,858,994 | 8,260,094     | 598,900  |         |
| 3,038,137  | 6,976,470  | 講課鐘點、稿費、出席審<br>查及查詢費 |  | 7,787,430 | 7,787,430     |          |         |



## 臺北市地方教育發展基金－臺北市立南港高級工業職業學校

## 各項費用彙計表

中華民國105年度

單位：新臺幣元

| 前年度<br>決算數 | 上年度<br>預算數 | 計畫別               |  | 合計         | 高中及高職教育計<br>畫 | 一般行政管理計畫 | 建築及設備計畫 |
|------------|------------|-------------------|--|------------|---------------|----------|---------|
|            |            | 用途別科目             |  |            |               |          |         |
| 112,000    | 85,024     | 委託檢驗(定)試驗認證費      |  | 85,024     | 85,024        |          |         |
| 150,460    | 355,440    | 試務甄選費             |  | 224,840    | 224,840       |          |         |
| 36,000     | 36,000     | 電子計算機軟體服務費        |  |            |               |          |         |
| 671,545    | 864,700    | 其他                |  | 761,700    | 162,800       | 598,900  |         |
| 180,000    | 180,000    | 公共關係費             |  | 180,000    |               | 180,000  |         |
| 180,000    | 180,000    | 公共關係費             |  | 180,000    |               | 180,000  |         |
| 18,942,014 | 23,098,633 | 材料及用品費            |  | 24,198,959 | 23,354,999    | 843,960  |         |
| 15,710,688 | 19,425,464 | 使用材料費             |  | 20,252,108 | 20,252,108    |          |         |
| 15,710,688 | 19,425,464 | 設備零件              |  | 20,252,108 | 20,252,108    |          |         |
| 3,231,326  | 3,673,169  | 用品消耗              |  | 3,946,851  | 3,102,891     | 843,960  |         |
| 1,626,886  | 1,410,344  | 辦公(事務)用品          |  | 1,328,204  | 484,244       | 843,960  |         |
| 248,451    | 242,912    | 報章什誌              |  | 322,912    | 322,912       |          |         |
| 133,640    | 138,600    | 服裝                |  | 138,600    | 138,600       |          |         |
| 209,767    | 215,846    | 醫療用品(非醫療院所使<br>用) |  | 215,846    | 215,846       |          |         |
| 1,012,582  | 1,665,467  | 其他                |  | 1,941,289  | 1,941,289     |          |         |
| 316,850    | 451,400    | 租金、償債與利息          |  | 114,000    | 114,000       |          |         |
| 86,350     | 131,000    | 地租及水租             |  | 20,000     | 20,000        |          |         |
| 86,350     | 131,000    | 場地租金              |  | 20,000     | 20,000        |          |         |

臺北市地方教育發展基金－臺北市立南港高級工業職業學校

40501105-87

各項費用彙計表

中華民國105年度

單位：新臺幣元

| 前年度<br>決算數 | 上年度<br>預算數 | 計畫別<br>用途別科目                                       | 合計          | 高中及高職教育計<br>畫 | 一般行政管理計畫 | 建築及設備計畫     |  |
|------------|------------|--|-------------|---------------|----------|-------------|--|
|            |            |  |             |               |          |             |  |
| 230,500    |            | 交通及運輸設備租金  | 94,000      | 94,000        |          |             |  |
| 230,500    |            | 車租   | 94,000      | 94,000        |          |             |  |
|            | 320,400    | 什項設備租金   |             |               |          |             |  |
|            | 320,400    | 什項設備租金   |             |               |          |             |  |
| 76,336,245 | 60,162,922 | 購建固定資產、無形資產及非<br>理財目的之長期投資                         | 107,363,305 |               |          | 107,363,305 |  |
| 47,915,454 | 27,990,500 | 購置固定資產   | 11,694,500  |               |          | 11,694,500  |  |
| 39,300,907 | 26,467,220 | 購置機械及設備  | 10,650,500  |               |          | 10,650,500  |  |
| 502,000    | 328,183    | 購置交通及運輸設備  | 560,000     |               |          | 560,000     |  |
| 8,112,547  | 1,195,097  | 購置什項設備   | 484,000     |               |          | 484,000     |  |
| 1,996,000  |            | 購置無形資產   | 236,000     |               |          | 236,000     |  |
| 1,996,000  |            | 購置電腦軟體   | 236,000     |               |          | 236,000     |  |
| 26,424,791 | 32,172,422 | 遞延支出(臺北市地方教育<br>發展基金及臺北市臺北都會<br>區捷運固定資產重置基金專<br>用) | 95,432,805  |               |          | 95,432,805  |  |
| 26,424,791 | 32,172,422 | 遞延修繕房屋建築支出   | 95,432,805  |               |          | 95,432,805  |  |
| 3,363,523  | 3,123,376  | 會費、捐助、補助、分攤、照<br>護、救濟與交流活動費                        | 3,043,868   | 3,043,868     |          |             |  |
| 882,323    | 955,376    | 捐助、補助與獎助   | 992,868     | 992,868       |          |             |  |
| 882,323    | 955,376    | 獎助學員生給與  | 992,868     | 992,868       |          |             |  |

## 臺北市地方教育發展基金－臺北市立南港高級工業職業學校

## 各項費用彙計表

中華民國105年度

單位：新臺幣元

| 前年度<br>決算數 | 上年度<br>預算數 | 計畫別                   | 合計        | 高中及高職教育計<br>畫 | 一般行政管理計畫 | 建築及設備計畫 |  |
|------------|------------|-----------------------|-----------|---------------|----------|---------|--|
|            |            | 用途別科目                 |           |               |          |         |  |
| 2,481,200  | 2,168,000  | 補貼(償)、獎勵、慰問、照<br>護與救濟 | 2,051,000 | 2,051,000     |          |         |  |
|            |            | 獎勵費用                  | 57,000    | 57,000        |          |         |  |
| 10,000     |            | 慰問金、照護及濟助金            |           |               |          |         |  |
| 2,471,200  | 2,168,000  | 其他                    | 1,994,000 | 1,994,000     |          |         |  |
| 1,901,349  | 1,410,032  | 其他                    | 2,421,772 | 2,421,772     |          |         |  |
| 1,901,349  | 1,410,032  | 其他支出                  | 2,421,772 | 2,421,772     |          |         |  |
| 1,901,349  | 1,410,032  | 其他                    | 2,421,772 | 2,421,772     |          |         |  |

臺北市地方教育發展基金－臺北市立南港高級工業職業學校

40501105-89

員工人數彙計表

中華民國105年度

單位：人

| 計畫及項目       | 本年度預算數 | 上年度預算數 | 本年度增減數 | 增減原因 |
|-------------|--------|--------|--------|------|
| 合計          | 307    | 318    | -11    |      |
| 高中及高職教育計畫部分 | 236    | 246    | -10    |      |
| 正式職員        | 236    | 246    | -10    |      |
| 一般行政管理計畫部分  | 71     | 72     | -1     |      |
| 正式職員        | 63     | 64     | -1     |      |
| 正式工員        | 8      | 8      |        |      |

註：1.本表不包含臨時工員人數。

2.本表臨時職員係指奉准有案之約聘僱人員。

## 用人費用

中華民國

| 計畫及項目     | 合計          | 正式員額薪資      | 聘僱及兼職人員薪資  | 超時工作報酬     | 津貼 | 獎金         |      |            |
|-----------|-------------|-------------|------------|------------|----|------------|------|------------|
|           |             |             |            |            |    | 年終獎金       | 績效獎金 | 考績獎金       |
| 合計        | 455,367,901 | 212,124,000 | 28,862,000 | 11,250,998 |    | 26,515,500 |      | 17,677,000 |
| 高中及高職教育計畫 | 398,488,853 | 173,280,000 | 28,862,000 | 9,532,598  |    | 21,660,000 |      | 14,440,000 |
| 職員薪金      | 173,280,000 | 173,280,000 |            |            |    |            |      |            |
| 兼職人員酬金    | 28,862,000  |             | 28,862,000 |            |    |            |      |            |
| 加班費       | 8,736,758   |             |            | 8,736,758  |    |            |      |            |
| 誤餐費       | 795,840     |             |            | 795,840    |    |            |      |            |
| 考績獎金      | 14,440,000  |             |            |            |    |            |      | 14,440,000 |
| 年終獎金      | 21,660,000  |             |            |            |    | 21,660,000 |      |            |
| 職員退休及離職金  | 124,587,611 |             |            |            |    |            |      |            |
| 卹償金       | 163,813     |             |            |            |    |            |      |            |
| 分擔員工保險費   | 15,424,524  |             |            |            |    |            |      |            |
| 傷病醫藥費     | 528,000     |             |            |            |    |            |      |            |
| 員工通勤交通費   | 2,265,480   |             |            |            |    |            |      |            |
| 其他福利費     | 7,744,827   |             |            |            |    |            |      |            |
| 一般行政管理計畫  | 56,879,048  | 38,844,000  |            | 1,718,400  |    | 4,855,500  |      | 3,237,000  |
| 職員薪金      | 36,036,000  | 36,036,000  |            |            |    |            |      |            |
| 工員工資      | 2,808,000   | 2,808,000   |            |            |    |            |      |            |
| 加班費       | 1,718,400   |             |            | 1,718,400  |    |            |      |            |

彙計表

105年度

單位：新臺幣元

| 其他獎金 | 退休及卹償金      |         | 資遣費 | 福 利 費      |         |       |           |           | 提繳費 |
|------|-------------|---------|-----|------------|---------|-------|-----------|-----------|-----|
|      | 退休金         | 卹償金     |     | 分擔保險費      | 傷病醫藥費   | 提撥福利金 | 員工通勤交通費   | 其他福利費     |     |
|      | 127,233,659 | 163,813 |     | 18,997,224 | 528,000 |       | 3,134,880 | 8,880,827 |     |
|      | 124,587,611 | 163,813 |     | 15,424,524 | 528,000 |       | 2,265,480 | 7,744,827 |     |
|      | 124,587,611 | 163,813 |     | 15,424,524 | 528,000 |       | 2,265,480 | 7,744,827 |     |
|      | 2,646,048   |         |     | 3,572,700  |         |       | 869,400   | 1,136,000 |     |

## 用人費用

中華民國

| 計畫及項目    | 合計        | 正式員額薪資 | 聘僱及兼職人員薪資 | 超時工作報酬 | 津貼 | 獎金        |      |           |
|----------|-----------|--------|-----------|--------|----|-----------|------|-----------|
|          |           |        |           |        |    | 年終獎金      | 績效獎金 | 考績獎金      |
| 考績獎金     | 3,237,000 |        |           |        |    |           |      | 3,237,000 |
| 年終獎金     | 4,855,500 |        |           |        |    | 4,855,500 |      |           |
| 職員退休及離職金 | 2,505,648 |        |           |        |    |           |      |           |
| 工員退休及離職金 | 140,400   |        |           |        |    |           |      |           |
| 分擔員工保險費  | 3,572,700 |        |           |        |    |           |      |           |
| 員工通勤交通費  | 869,400   |        |           |        |    |           |      |           |
| 其他福利費    | 1,136,000 |        |           |        |    |           |      |           |

註：本表不包含臨時工員薪津。





臺北市地方教育發展基金－臺北市立南港高級工業職業學校單位（或計畫）成本分析表

中華民國105年度

單位：新臺幣元

| 計畫別       | 單位 | 單位成本 | 數量 | 預算數         | 說明 |
|-----------|----|------|----|-------------|----|
| 合計        |    |      |    | 622,607,294 |    |
| 高中及高職教育計畫 |    |      |    | 456,040,081 |    |
| 一般行政管理計畫  |    |      |    | 59,203,908  |    |
| 建築及設備計畫   |    |      |    | 107,363,305 |    |

臺北市地方教育發展基金－臺北市立南港高級工業職業學校

40501105-95

5年來主要業務計畫分析表

中華民國105年度

單位：新臺幣元

| 年 度 及 項 目  | 單 位 | 數 量 | 單位成本或<br>平均利(費)率 | 金 額         | 說 明 |
|------------|-----|-----|------------------|-------------|-----|
| (本)年度預算數   |     |     |                  | 456,040,081 |     |
| 高中及高職教育計畫  |     |     |                  | 456,040,081 |     |
| (上)年度預算數   |     |     |                  | 447,916,829 |     |
| 高中及高職教育計畫  |     |     |                  | 447,916,829 |     |
| (前)年度決算數   |     |     |                  | 445,262,947 |     |
| 高中及高職教育計畫  |     |     |                  | 445,262,947 |     |
| (102)年度決算數 |     |     |                  | 435,589,678 |     |
| 高中及高職教育計畫  |     |     |                  | 435,589,678 |     |
| (101)年度決算數 |     |     |                  | 449,611,192 |     |
| 高中及高職教育計畫  |     |     |                  | 449,611,192 |     |

## 臺北市地方教育發展基金－臺北市立南港高級工業職業學校

## 固定項目明細表

中華民國105年度

單位：新臺幣元

| 項 目     | 期初餘額        | 本年度增加      | 本年度減少 | 期末餘額        | 說 明 |
|---------|-------------|------------|-------|-------------|-----|
| 資產      | 474,775,571 | 11,930,500 |       | 486,706,071 |     |
| 土地改良物   | 1,008,390   |            |       | 1,008,390   |     |
| 房屋及建築   | 4,880,576   |            |       | 4,880,576   |     |
| 機械及設備   | 344,605,899 | 10,650,500 |       | 355,256,399 |     |
| 交通及運輸設備 | 16,641,573  | 560,000    |       | 17,201,573  |     |
| 什項設備    | 102,795,978 | 484,000    |       | 103,279,978 |     |
| 電腦軟體    | 4,843,155   | 236,000    |       | 5,079,155   |     |

註：92年度以前已提列折舊8,398,375元(包括房屋及建築累計折舊39,375元、機械及設備累計折舊7,483,603元、交通及運輸設備累計折舊37,300元、什項設備累計折舊838,097元)及已攤銷費用1,242,732元(電腦軟體193,075元、其他遞延費用1,049,657元)，自93年度起，本固定項目分開原則，將屬長期固定帳項另立帳類管理(不再計提折舊及攤銷)。