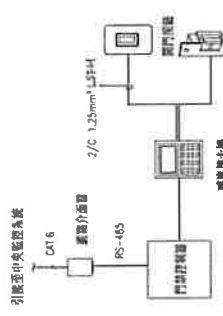
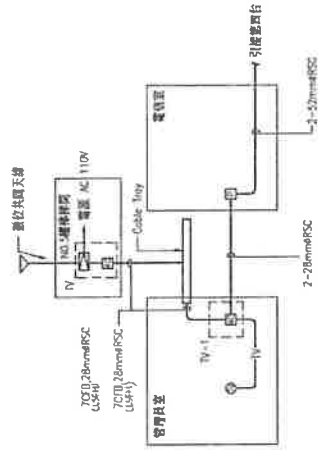


圖例	說明
▷	閉路電視交換設備
◻	閉路電視交換設備
◻	10Base-T/100Base-Tx
◻	100Base-Tx
◻	100Base-Tx

閉路電視架構圖(非本工程範圍)



門禁系統架構圖



共同天線系統架構圖

圖例	說明
◻	電源輸出配
◻	配線槽
◻	70Ω-28mm-RFSC
◻	配線槽配線架
◻	配線槽配線架

註：閉路電視系統非本工程範圍，本工程僅做監看。

工程名稱		工程地點		工程圖號	
萬華車站前廣一、廣二用地		地下停車場新建工程		EE1006	
圖號		圖名		圖則	
EE1006		門禁、共同天線及閉路電視架構圖		圖則	
設計單位		設計人		設計日期	
中興工程顧問有限公司		林俊宏		111/11/15	
審核單位		審核人		審核日期	
中興工程顧問有限公司		林俊宏		111/11/15	
監工單位		監工人		監工日期	
中興工程顧問有限公司		林俊宏		111/11/15	
監造單位		監造人		監造日期	
中興工程顧問有限公司		林俊宏		111/11/15	
監工單位		監工人		監工日期	
中興工程顧問有限公司		林俊宏		111/11/15	

交通部臺灣鐵路管理局  
臺北工務段