

化學品分級管理運用手冊



主辦單位：



勞動部職業安全衛生署

OCCUPATIONAL SAFETY AND HEALTH ADMINISTRATION, MINISTRY OF LABOR

執行單位：

SAHTECH

財團法人

安全衛生技術中心

SAFETY AND HEALTH TECHNOLOGY CENTER

前 言

我國化學品分級管理 (Chemical Control Banding , CCB) 工具主要係利用化學品本身的健康危害特性 , 加上使用時潛在暴露的程度 (如使用量、散布狀況) , 透過風險矩陣的方式來判斷出風險等級及建議之管理方法 , 進而採取相關風險減緩或控制措施來加以改善 ; 為近年來國際勞工組織 (International Labour Organization , ILO) 及國際間針對健康風險積極發展的一套半定量式評估工具。

本化學品分級管理運用手冊旨在以分步驟方式說明 CCB 的運用方法與流程 , 並於附錄提供執行紀錄表單、作業場所具有健康危害之化學品分級管理清單及查核表單等 , 以利使用者作為管理、檢查及紀錄之用。同時 , 於附件也詳細載明各種暴露控制表單 , 供使用者加以參考運用。

工具選用說明

本 CCB 工具為「危害性化學品評估及分級管理技術指引」附件二第四點「具有健康危害之化學品分級管理工具選用參考」所列之第一項，其方法論主要係參考自國際勞工組織（ILO）國際化學品控制工具箱（ICCT），因方法流程簡易，且所需評估因子與參數較少，適用於我國中小企業。

若企業規模屬於大型企業，本 CCB 工具可作為初步風險分級之篩選，並建議可依本身製程及作業環境特性，選用技術指引附件二第四點所列之其他考量較多評估因子與參數之較進階化學品分級管理工具，或是國際間常用之化學品評估及分級管理工具，包括：

1. 英國物質健康危害控制要點（COSHH Essentials）
2. 德國工作場所危害物質管控計畫（EMKG）
3. 荷蘭物質管理線上工具（Stoffenmanager）
4. 新加坡評估職業暴露有害化學品之半定量方法
5. 日本有害物質之危害指針
6. 歐洲針對性風險評估（ECETOC TRA）

化學品分級管理 (CCB) 五步驟

① 劃分危害群組

若化學品具有吸入性危害，則可根據化學品的 GHS 健康危害分類及分級，利用下表 1 找出相對應的危害群組 E ~ A，以進行後續的危害暴露及評估程序。

若化學品具有皮膚及眼睛接觸危害，則可將其劃分為危害群組 S，並附加參考暴露控制表單 Sk100 及 R100。



- [1] 化學品的 GHS 健康危害分類可查詢安全資料表 (Safety Data Sheet, SDS) 第二項 - 危害辨識資訊得知。
- [2] 若化學品的 GHS 健康危害分類可同時劃分至多個危害群組時，則依 E、D、C、B 及 A 的優先順序選擇；意即，若同時符合 E 及 C，則該化學品的危害群組應設定為 E。
- [3] 化學品可能同時具有吸入性危害 (E ~ A) 與皮膚及眼睛接觸危害 (S)，兩者需同時考量。

表 1：GHS 健康危害分類與危害群組對應表

危害群組	GHS 健康危害分類及分級
E	<ul style="list-style-type: none"> ● 生殖細胞致突變性物質第 1、2 級 ● 致癌物質第 1 級 ● 呼吸道過敏物質第 1 級
D	<ul style="list-style-type: none"> ● 急毒性物質，任何暴露途徑第 1、2 級 ● 致癌物質第 2 級 ● 生殖毒性物質第 1、2 級 ● 特定標的器官系統毒性物質～重複暴露第 1 級
C	<ul style="list-style-type: none"> ● 急毒性物質，任何暴露途徑第 3 級 ● 腐蝕/刺激皮膚物質第 1 級 ● 嚴重損傷/刺激眼睛物質第 1 級 ● 皮膚過敏物質第 1 級 ● 特定標的器官系統毒性物質～單一暴露第 1 級 ● 特定標的器官系統毒性物質～單一暴露第 3 級 (呼吸道刺激) ● 特定標的器官系統毒性物質～重複暴露第 2 級
B	<ul style="list-style-type: none"> ● 急毒性物質 (任何暴露途徑) 第 4 級 ● 特定標的器官系統毒性物質～單一暴露第 2 級
A	<ul style="list-style-type: none"> ● 急毒性物質 (任何暴露途徑) 第 5 級 ● 腐蝕/刺激皮膚物質第 2、3 級 ● 嚴重損傷/刺激眼睛物質第 2 級 ● 所有未被分類至其他群組的粉塵及液體
S	<ul style="list-style-type: none"> ● 急毒性物質，皮膚接觸第 1、2、3、4 級 ● 腐蝕/刺激皮膚物質第 1、2 級 ● 嚴重損傷/刺激眼睛物質第 1、2 級 ● 皮膚過敏物質第 1 級 ● 特定標的器官系統毒性物質～單一暴露 (皮膚接觸) 第 1、2 級 ● 特定標的器官系統毒性物質～重複暴露 (皮膚接觸) 第 1、2 級

② 判定散布狀況

化學品的物理型態會影響其散布到空氣中的狀況，此階段是利用固體的粉塵度及液體的揮發度來決定其散布狀況。粉塵度或揮發度愈高的化學品，表示愈容易散布到空氣中。

針對化學品散布到空氣中的狀況，可依下表 2 來判定。若化學品為固體，則考慮其粉塵度；若化學品為液體，則考慮其液體揮發度。此外，若製程不是在常溫下進行，則應利用製程溫度及液體沸點對照下圖 1 來判斷化學品的揮發度。



- [1] 可查詢 SDS 第九項「物理化學性質」，取得化學品的外觀（物理狀態）及沸點等所需資訊。
- [2] 利用圖 1 判斷化學品的揮發度時，若剛好相交點落於分界線上，則建議選擇較高的揮發度。
- [3] 一般而言，雖揮發度是適用於液體。但若化學品為氣體，請選擇『高揮發度』作為後續評估及分級管理之依據。

表 2：化學品散布到空氣中的狀況判別原則

散布狀況	固體粉塵度	常溫下的液體揮發度
低	為不會碎屑的固體小球。使用時可以看到細小的粉塵，如 PVC 小球。	沸點大於 150°C。
中	晶體狀或粒狀固體，使用中可以看到粉塵，但很快就下沉，使用後粉塵留在表面，如肥皂粉。	沸點介於 50°C 至 150°C 間。
高	細微、輕重量的粉末。使用時可以看到塵霧形成，並在空氣中保留數分鐘，如：水泥、碳黑、粉筆灰。	沸點小於 50°C。

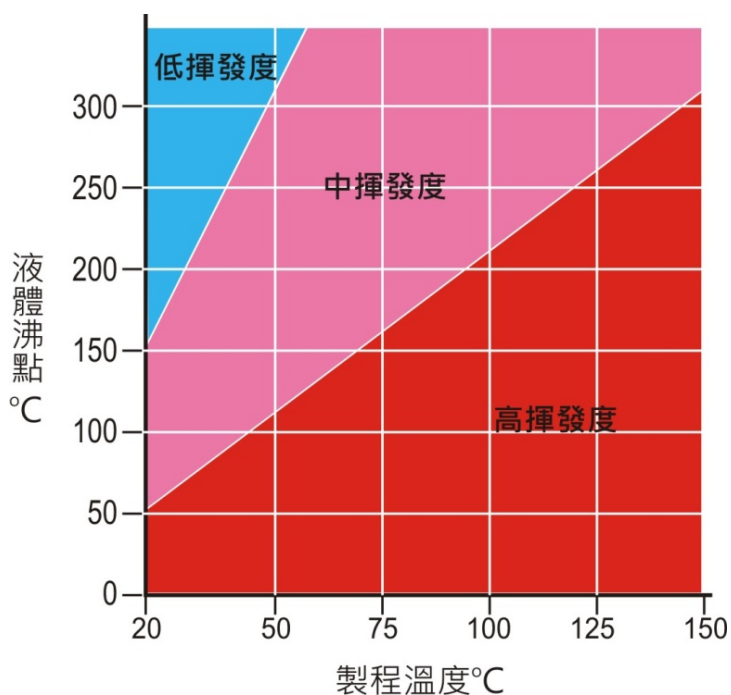


圖 1：以製程溫度及液體沸點來判定液體揮發度

③ 選擇使用量

由於化學品的使用量多寡會影響到製程中該化學品的暴露量，故將製程中的使用量納入考量，可依下表 3 判定為小量、中量或大量。

表 3：化學品的使用量

使用量	固體重量	液體容積
小量	小於 1 公斤	小於 1 公升
中量	介於 1 ~ 1000 公斤間	介於 1 ~ 1000 公升間
大量	大於 1000 公斤	大於 1000 公升



- [1] 該使用量係指製程中使用的每一批材料用量（批次製程），或是於連續製程中，一天所需的用量。
- [2] 除上述批次製程或連續製程的用量選擇外，亦可參考勞工當班或一天所可能接觸或暴露到的用量選擇適當的使用量。
- [3] 若化學品為氣體，請選擇『大量』作為後續評估及分級管理之依據。

④ 決定管理方法

利用前面 ① ~ ③ 三個步驟的結果，根據化學品的危害群組（E、D、C、B 及 A）、使用量、粉塵度或揮發度，對照下表 4 的風險矩陣，即可判斷出該化學品在設定的環境條件下的風險等級。



- [1] 該風險等級同時也表示第 ⑤ 步驟所需選擇之管理方法。
- [2] 數字越高，代表風險等級就越高，相對應的管理方法等級也就越高。

表 4：風險等級/管理方法選擇

使用量	低粉塵度 或揮發度	中揮發度	中粉塵度	高粉塵度 或揮發度
危害群組 A				
小量	1	1	1	1
中量	1	1	1	2
大量	1	1	2	2
危害群組 B				
小量	1	1	1	1
中量	1	2	2	2
大量	1	2	3	3
危害群組 C				
小量	1	2	1	2
中量	2	3	3	3
大量	2	4	4	4
危害群組 D				
小量	2	3	2	3
中量	3	4	4	4
大量	3	4	4	4
危害群組 E				
所有危害群組 E 的化學品皆屬風險等級 4，使用管理方法 4。				

⑤ 參考暴露控制表單

依據第 ④ 步驟判斷出風險等級/管理方法後，可對照表 5 至表 8 依據作業型態來選擇適當的暴露控制表單。所提供的管理措施包括整體換氣、局部排氣、密閉操作、暴露濃度監測、呼吸防護具、尋求專家建議等。

若判斷具有危害群組 S (同時具有危害群組 A~E)，則對照表 9 來選擇暴露控制表單 Sk100 及 R100)。

除了上述表單外，對於安全裝置或廢棄處置等作業，也可參考表 10 選擇適當的安全及環境控制表單。



- [1] 風險等級 1 的管理方法採取原則為『整體換氣』，利用新鮮空氣來稀釋化學品濃度。
- [2] 風險等級 2 的管理方法採取原則為『工程控制』，從源頭控制化學品可能帶來的健康危害。
- [3] 風險等級 3 的管理方法採取原則為『隔離』，將化學品置於密閉系統中進行處置使用。
- [4] 風險等級 4 的管理方法採取原則為『特殊規定』。可先確認化學品的處置使用是否有符合管理方法 3 的隔離原則，或是諮詢專家應採行的控制設施，另亦搭配其他行政管理措施。

表 5：吸入性危害的暴露控制表單一覽～管理方法 1

作業型態	暴露控制表單
一般原則	100
袋、瓶子和圓桶的儲存	101
貨物儲存	102
清除空氣清淨設備的廢棄物	103

表 6：吸入性危害的暴露控制表單一覽～管理方法 2

作業型態	暴露控制表單
一般原則	200
機台或工作櫥櫃的排氣	201
無塵室的排氣	202
清除吸塵設備的廢棄物	203
利用輸送設備進行固體輸送	204
填充裝袋	205
清空袋子	206
從袋子加料至反應器或攪拌器	207
填裝或清空 IBC 桶	208
填充圓桶	209
以桶用幫浦清空圓桶	210
固體稱重	211
液體與液體或是固體混合	212
固體混合	213
過濾	214
過篩	215
噴漆	216
進行酸洗/電解槽作業	217
進行蒸氣脫脂槽作業	218
以盤式乾燥爐進行乾燥	219
造粒	220
將固體壓製成片狀	221

表 7：吸入性危害的暴露控制表單一覽～管理方法 3

作業型態	暴露控制表單
一般原則	300
手套箱的設計與使用	301
清除吸塵設備的廢棄物	302
固體輸送	303
大量地進行清空袋子	304
填充圓桶	305
以桶用幫浦清空圓桶	306
填充或清空 IBC 桶 (固體)	307
填充或清空 IBC 桶 (液體)	308
填充或清空槽車 (固體)	309
填充或清空槽車 (液體)	310
填充小桶	311
以幫浦輸送液體	312
填裝小型容器 (袋或瓶)	313
以荷重元進行固體稱重	314
以荷重元進行液體稱重	315
固體混合	316
液體與液體或是固體混合	317
進行蒸氣脫脂槽作業	318

表 8：吸入性危害的暴露控制表單一覽～管理方法 4

作業型態	暴露控制表單
一般原則	400

表 9：皮膚接觸的暴露控制表單

作業型態	暴露控制表單
如何減少皮膚與危害性化學品的接觸	Sk100
呼吸防護具的選用	R100

表 10：安全及環境控制表單

作業型態	暴露控制表單
上鎖/掛牌系統的主要功能	S100
控制散布到空氣中的程度	E100
控制排放到水中的程度	E200
廢棄物的安全廢棄處置	E300

結 語

由於 CCB 運用方法簡單、執行步驟容易及初步評估效率高，本運用手冊適用於各企業的行政管理階層、職業安全衛生人員及勞工等。使用者對於廠場中可能具有健康危害的化學品，可利用 SDS 等在工作場所中容易取得的化學品資訊，配合現場使用量及可能散布到空氣中的狀況，透過 CCB 的五個步驟，評估該化學品的風險等級及管理方法，並參考相關的暴露控制表單來改善具有危害性化學品的暴露情形，以落實勞工健康保護。

附錄一

危害性化學品評估及分級管理執行紀錄

執行日期		
執行區域		
化學品	中文名稱	
	英文名稱	
	CAS No.	
物理狀態		
危害群組		
散布狀況		
使用量		
風險等級 / 管理方法		
暴露控制表單		
檢查結果		例如：已符合，可維持現況，持續觀察；或是未符合，須採取風險減緩/控制措施...
風險減緩 / 控制措施		
製表者		製表日期

備註：本執行紀錄內容係以 CCB 為例之參考格式，使用者可參酌採用或視需求自行調整。

附錄二

作業場所具有健康危害之化學品分級管理清單

具有健康危害之化學品分級管理清單										
化學品名稱				暴露情形			是否訂 有容許 暴露標 準？	是否應 實施作 業環境 監測？	風 險 等 級	評 估 方 法
中 文	英 文	CAS No.	危害 分類	作業 場所 名稱	勞工 人數	使用 量				

備註：本化學品分級管理清單之格式及內容係參考危害性化學品評估及分級管理技術指引附表一。

附錄三

危害性化學品分級管理查核表單

為確保廠場化學品分級管理執行有效性，請您依廠場執行實況完成此查核表單。

執行區域		查核表單編號	
評估日期		建議複評日期	
評估人員		評估人員電話	

依危害性化學品評估及分級管理辦法規定適用之廠場化學品，若採用 CCB 進行評估及分級管理，則可參考此查核表單來進行檢查與改進。

【註】No 表未實施或不需實施、Yes 表已實施或需要實施、NA 表不適用

1. 事前準備規劃確認	Yes	No	NA	補充說明
(1) 確認執行紀錄表中規劃實施之化學品是否符合 CNS 15030 具健康危害，適用於進行評估分級管理？				
(2) 確認化學品是否符合排除範圍？若是，請補充說明符合哪一項目。				
(3) 確認化學品是否優先適用其他相關管理法規？若是，請補充說明已設置之危害控制設備或採行措施。				
(4) 執行分級管理人員是否受過相關教育訓練？				

2. 資料收集	Yes	No	NA	補充說明
(1) 化學品之 SDS 是否完備？				
(2) 廠場內執行分級管理的區域是否有合理區分規劃（可按部門、製程、作業區域等），並依規劃產生該區域之執行紀錄？				
(3) 是否完成執行紀錄及分級管理清單上的危害性化學品基本資料填寫？				

3. 按規劃架構評估危害化學品風險等級	Yes	No	NA	補充說明
(1) 參照危害性化學品清單，是否此區塊內所有必須執行 CCB 之化學品皆完成危害群組分類，並表列紀錄於執行紀錄中？				
(2) 是否此執行區域內所有必須執行 CCB 之化學品皆完成散布狀況判別並表列，並記錄於執行紀錄？				
(3) 參照執行紀錄，是否此執行區域內所有必須執行 CCB 之化學品完成使用量統計並表列？				
(4) 參照執行紀錄，是否此執行區塊內所有必須執行 CCB 之化學品皆完成 CCB 執行，並將結果及管理方法列於執行紀錄中？				

4. 確認暴露控制表單之建議	Yes	No	NA	補充說明
(1) 進出權限是否符合表單建議？（請列出執行措施，如門卡感應 / 紀錄等）				
(2) 設計和設備是否符合表單建議？（若有氣流建議數值，請註明實測值）				
(3) 檢查測試與維修是否符合表單建議？（請列出執行措施，如維修紀錄 / 緊急應變等）				
(4) 清潔及環境打掃是否符合表單建議？（請列出執行措施，如清潔紀錄 / 緊急應變等）				
(5) 使用的個人防護具是否符合表單建議？				
(6) 訓練和監督是否符合表單建議？（請列出執行措施，如告示牌 / 定期宣導 / 專業人員訓練等）				

附件：暴露控制表單

- 吸入性危害的暴露控制表單～管理方法 1
- 吸入性危害的暴露控制表單～管理方法 2
- 吸入性危害的暴露控制表單～管理方法 3
- 吸入性危害的暴露控制表單～管理方法 4
- 皮膚接觸的暴露控制表單
- 安全及環境控制表單

吸入性危害的暴露控制表單～管理方法 1

一般原則

整體換氣

範圍

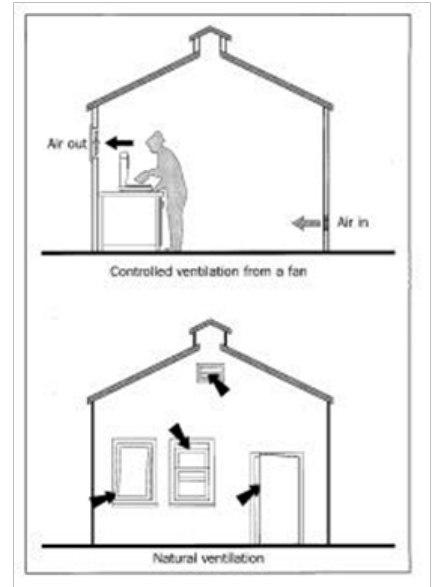
這份暴露控制表單屬於管理方法的部份內容。當評估指出有需要使用管理方法 1 時，就要運用這套暴露控制表單。這份暴露控制表單對於工作場所整體換氣提供良好的操作建議，並且描述了應該遵循的要點，以降低暴露情形至適當程度。請注意，要按照所有要點步驟來進行。整體換氣適用於規模小、中、大範圍的作業，包括固體和液體。有些化學品具易燃性或腐蝕性，您的控制方法也必須考慮到這些危害。請參考安全資料表以瞭解更多資訊。這套暴露控制表單提供了保護勞工健康需求上所要執行的最基本標準。這應視為製程控制或是其它風險控制的必要規定。

進出權限

- ➡ 避免不必要人員進入作業區域。確保沒有人在靠近下風區域作業。

設計和設備

- ➡ 確保可以隨時取得新鮮空氣。例如選擇在室外工作。這需要門窗都打開，或者使用動力風扇來提供空氣或移除氣體。
- ➡ 假如您在工廠大樓工作，牆上一般會需要裝置一個風扇來移除骯髒空氣和灰塵，或是使用百頁窗或天窗，讓新鮮乾淨的空氣可以進入到作業場所，並且取代污染了的空氣。有時候使用風扇讓乾淨的空氣流通到作業點會比從密閉空氣吸取空氣還有效。
- ➡ 不要將空氣釋放到乾淨的空氣入口處。
- ➡ 如果可以的話，確保乾淨空氣可以先通過勞工，再通過作業點。在開放地區，讓風將污染了的空氣帶走。
- ➡ 在工廠地區，確保風扇的大小和數量足以移除工作場所中的污染空氣（可能需要一個以上的風扇）。且應達有效換氣量或排氣量，並於作業時間內須維持有效運轉，以降低空氣中有害物濃度至勞工作業場所容許暴露標準以下。您可以參考「職業安全衛生設施規則」第 12 章第 3 節對通氣及換氣之相關規定。
- ➡ 應符合職業安全衛生相關法規。



檢查、測試和維修

- ➡ 保持風扇或是抽氣機在良好的運作狀態。

- ☞ 每天要檢查風扇是否有正常運作以及是否有打開。可以在風扇裝置排氣邊綁一個緞帶，以檢查或顯示是否風扇有正常運作。

清潔及環境打掃

- ☞ 每天要清潔工作設備和區域。
- ☞ 工作場所中，洩漏是引起粉塵和蒸氣的主要原因。要立即清理洩漏物。
- ☞ 不要用刷子或是空壓機清理粉塵。可以使用吸塵器或是濕抹布清潔。
- ☞ 容器使用過後，要立刻上蓋。
- ☞ 將容器儲存在不會受到撞擊損害的安全地方。
- ☞ 不要將危害液體儲存在受陽光直接照射地方。
- ☞ 您可以參考「職業安全衛生設施規則」第 12 章第 5 節對清潔之相關規定。

個人防護具 (PPE)

- ☞ 危害群組 S 的化學品會傷害皮膚或眼睛，或是透過皮膚侵入身體其它部位造成傷害。暴露控制表單 Sk100 提供了避免物質接觸的建議。
- ☞ 檢視安全資料表或是詢問化學品的供應商，確認必要的個人防護具。
- ☞ 維護您的防護具。在沒有使用時，請保持乾淨，並且將它儲存在乾淨安全的地方。
- ☞ 保持您的防護具乾淨，並且在建議的更換時間或是其防護具遭損壞時進行更換。
- ☞ 您可以參考「職業安全衛生設施規則」第 11 章對防護具之相關規定，以及勞動部勞動及職業安全衛生研究所出版之「防護具選用技術手冊」系列技術叢書。

訓練和監督

- ☞ 告知勞工工作相關化學品的危害特性，讓他們知道要使用提供的控制方法和個人防護器具的原因。
 - ☞ 教導勞工如何運用安全方法處置化學品。確定使用有效控制方法，確保他們知道在情況失控時知道如何應變。
 - ☞ 運用管理系統來確保所提供的預防措施受到確實執行。
 - ☞ 您可以參考「職業安全衛生教育訓練規則」對安全衛生教育訓練之相關規定。
-

袋、瓶子和圓桶的儲存

整體換氣

範圍

這份暴露控制表單屬於管理方法的部份內容。當評估指出有需要使用管理方法 1 時，就要運用這套暴露控制表單。這份暴露控制表單對於儲存小量、中量、大量的固體及液體提供良好的操作建議，並且描述了應該遵循的要點，以降低暴露情形至適當程度。請注意，要按照所有要點步驟來進行。有些化學品具易燃性或腐蝕性，您的控制方法也必須考慮到這些危害。請參考安全資料表以瞭解更多資訊。這套暴露控制表單提供了保護勞工健康需求上所要執行的最基本標準。這應視為製程控制或是其它風險控制的必要規定。

進出權限

- 避免不必要人員進工作區域。確保沒有人在靠近下風區域作業。

設計和設備

一般情況

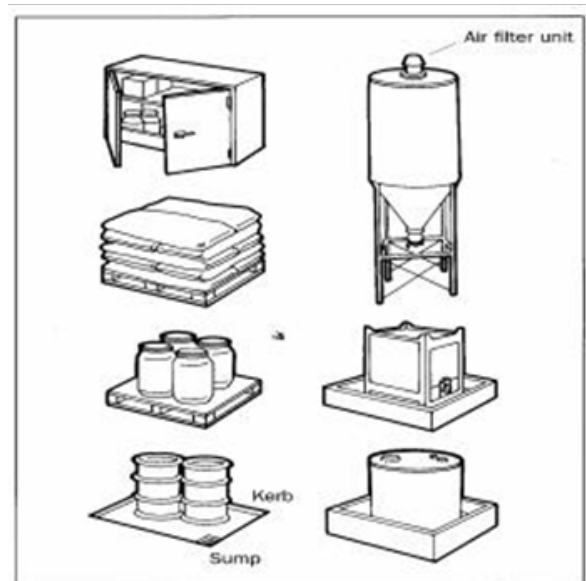
- 指定特定儲存地區，設立清楚標示。
- 確保該地區有受到管理、有充足照明和良好通風。
- 有足夠的空間以方便處理洩露情況。
- 標示所有的容器，包括部份使用過的容器。
- 地板材質可以防水並且容易清理。
- 將氧化性化學品儲存在專用的建築物裡，並且遠離可燃性化學品或具還原性化學品。
- 空氣污染物之排放亦應遵守環保相關法規。
- 應符合職業安全衛生相關法規。

小包裝

- 小包裝應該要存放在穩固的儲存櫃裡。
- 儲櫃要使用可拆式的托盤來收集洩漏和污染物，以方便清理。
- 不要將會互相反應的化學品儲存在同一個櫃子裡，要使用不同的儲櫃分開儲存。
- 假如使用冰櫃儲存時，要控制好引火源。

袋子包裝及圓桶

- 確定可以使用污水箱或是碎石堆圍堵口收集污染物。



- ☞ 將會互相反應的化學品隔離 3 公尺以上儲存。

筒倉

- ☞ 對在填裝過程中從筒倉洩出來的氣體提供過濾系統。
- ☞ 在筒倉附近設立屏障，以避免受到起重機/車的傷害。
- ☞ 個別標示進料的路線。
- ☞ 確保設備已經適當地安裝於地面上。
- ☞ 考量到可燃固體有爆炸的可能性。

中等容量包裝（IBC 桶）及儲存槽

- ☞ 確保可以收集到最大容器中 11% 的污染物量。

檢查、測試和維修

- ☞ 保持風扇或是抽氣機在良好的運作狀態。
- ☞ 每天要檢查風扇是否有正常運作以及是否有打開。可以在風扇裝置排氣邊緣綁一個緞帶，以檢查或顯示是否風扇有正常運作。
- ☞ 對儲存槽和筒倉維修工作採行「工作許可制度」系統管理，指定任何需要在開放或是進入儲存槽及筒倉的某些過程。
- ☞ 確保防止燃燒來源，如電源工具有受到嚴密的控制。

清潔及環境打掃

- ☞ 每天要清潔工作設備和區域。
- ☞ 工作場所中，洩漏是引起粉塵和蒸氣的主要原因。要立即清理洩漏物。
- ☞ 不要用刷子或是空壓機清理粉塵。可以使用吸塵器或是濕抹布清潔。
- ☞ 容器使用過後，要立刻上蓋。
- ☞ 將容器儲存在不會受到撞擊損壞的安全地方。
- ☞ 不要將危害液體儲存在受陽光直接照射地方。
- ☞ 您可以參考「職業安全衛生設施規則」第 12 章第 5 節對清潔之相關規定。

個人防護具（PPE）

- ☞ 危害群組 S 的化學品會傷害皮膚或眼睛，或是透過皮膚侵入身體其它部位造成傷害。暴露控制表單 Sk100 提供了避免化學品接觸的建議。
 - ☞ 檢視安全資料表或是詢問化學品的供應商，確認必要的個人防護具。
 - ☞ 維護您的防護具。在沒有使用時，請保持乾淨，並且將它儲存在乾淨安全的地方。
 - ☞ 保持您的防護具乾淨，並且在建議的更換時間或是其防護具遭損壞時進行更換。
 - ☞ 您可以參考「職業安全衛生設施規則」第 11 章對防護具之相關規定，以及勞動部勞動及職業安全衛生研究所出版之「防護具選用技術手冊」系列技術叢書。
-

訓練和監督

- 告知勞工工作相關化學品的危害特性，讓他們知道要使用提供的控制方法和個人防護具的原因。
 - 教導勞工如何運用安全方法處置化學品。確定使用有效控制方法，確保他們知道在情況失控時知道如何應變。
 - 運用管理系統來確保所提供的預防措施受到確實執行。
 - 您可以參考「職業安全衛生教育訓練規則」對安全衛生教育訓練之相關規定。
-

貨物儲存

整體換氣

範圍

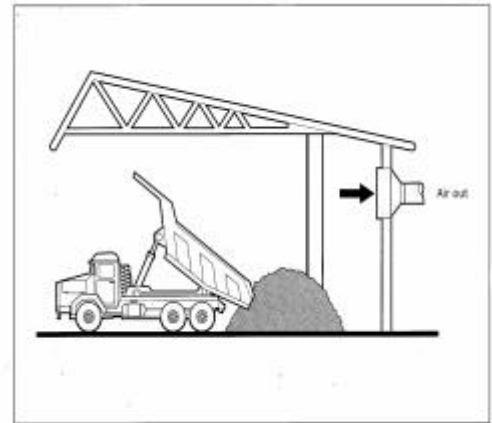
這份暴露控制表單屬於管理方法的部份內容。當評估指出有需要使用管理方法 1 時，就要運用這套暴露控制表單。這份暴露控制表單對於大量儲存固體及室外開放空間的儲存提供良好的操作建議，並且描述了應該遵循的要點，以降低暴露情形至適當程度。請注意，要按照所有要點步驟來進行。有些化學品具易燃性或腐蝕性，您的控制方法也必須考慮到這些危害。請參考安全資料表以瞭解更多資訊。在將氣體排放至大氣中前，可能會需要先透過空氣清淨設備的處理。這套暴露控制表單提供了保護勞工健康需求上所要執行的最基本標準。這應視為製程控制或是其它風險控制的必要規定。

進出權限

- 避免不必要人員進工作區域。確保沒有人在靠近下風區域作業。

設計和設備

- 不要讓倉庫的出入口面對迎風處。
- 指定特定儲存地區，設立清楚標示。
- 盡量將室內的抽氣系統面對粉塵來源的那一面封閉起來。
- 確保風扇的大小和數量足以移除工作場所中的污染空氣（可能需要一個以上的風扇）。且應達有效換氣量或排氣量，並於作業時間內須維持有效運轉，以降低空氣中有害物濃度至勞工作業場所容許暴露標準以下。您可以參考「職業安全衛生設施規則」第 12 章第 3 節對通氣及換氣之相關規定。
- 當在室外工作時，請利用毛刷或吸塵設備移除作業人員身上粉塵。
- 將車子的門和窗戶保持緊閉。
- 將不同的儲存貨堆清楚地隔離開來。
- 大樓內分區，以避免粉塵洩露出去。
- 當儲存之粉料堆放沒有使用時，應使用防水布或是塑膠布將其覆蓋。
- 應符合職業安全衛生相關法規。



檢查、測試和維修

- 保持風扇或是抽氣機在良好的運作狀態。
- 每天要檢查風扇是否有正常運作以及是否有打開。可以在風扇裝置排氣邊緣綁一個緞帶，以檢查或顯示是否風扇有正常運作。

清潔及環境打掃

- 每天要清潔工作設備和區域。
- 工作場所中，洩漏是引起粉塵和蒸氣的主要原因。要立即清理洩漏物。
- 不要用刷子或是空壓機空氣清理粉塵。可以使用吸塵器或是濕抹布清潔。
- 容器使用過後，要立刻上蓋。
- 將容器儲存在不會受到撞擊損壞的安全地方。
- 不要將危害液體儲存在受陽光直接照射地方。
- 您可以參考「職業安全衛生設施規則」第 12 章第 5 節對清潔之相關規定。

個人防護具 (PPE)

- 危害群組 S 的化學品會傷害皮膚或眼睛，或是透過皮膚侵入身體其它部位造成傷害。暴露控制表單 Sk100 與 Sk101 提供了避免化學品接觸的建議。
- 檢視安全資料表或是詢問化學品的供應商，確認必要的個人防護具。
- 維護您的防護具。在沒有使用時，請保持乾淨，並且將它儲存在乾淨安全的地方。
- 保持您的防護具乾淨，並且在建議的更換時間或是其防護具遭損壞時進行更換。
- 您可以參考「職業安全衛生設施規則」第 11 章對防護具之相關規定，以及勞動部勞動及職業安全衛生研究所出版之「防護具選用技術手冊」系列技術叢書。

訓練和監督

- 告知勞工工作相關化學品的危害特性，讓他們知道要使用提供的控制方法和個人防護具的原因。
 - 教導勞工如何運用安全方法處置化學品。確定使用有效控制方法，確保他們知道在情況失控時知道如何應變。
 - 運用管理系統來確保所提供的預防措施受到確實執行。
 - 您可以參考「職業安全衛生教育訓練規則」對安全衛生教育訓練之相關規定。
-

清除空氣清淨設備的廢棄物

整體換氣

範圍

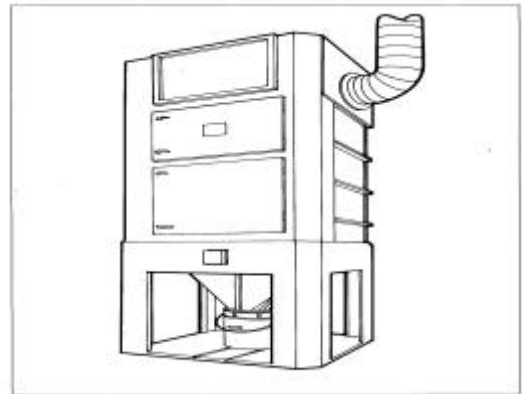
這份暴露控制表單屬於管理方法的部份內容。當評估指出有需要使用管理方法 1 時，就要運用這套暴露控制表單。這份暴露控制表單對於清除空氣清淨設備的廢棄物提供良好的操作建議，並且描述了應該遵循的要點，以降低暴露情形至適當程度。請注意，要按照所有要點步驟來進行。有些化學品具易燃性或腐蝕性，您的控制方法也必須考慮到這些危害。請參考安全資料表以瞭解更多資訊。這套暴露控制表單提供了保護勞工健康需求上所要執行的最基本標準。這應視為製程控制或是其它風險控制的必要規定。

進出權限

- 避免不必要人員進工作區域。確保沒有人在靠近下風區域作業。

設計和設備

- 盡可能將粉塵抽氣機放置在主要作業點的外面，並且遠離迎風處。
- 考慮到可燃固體爆炸的危險性，並且確保設備適當地固定在地面上。
- 確定積塵儲放桶需要清空的次數，並在過度填裝前，完成淨空。
- 在移除桶子前，考慮是否需要機械工具輔助。
- 依據環保相關法規進行廢棄物處置。
- 過濾後的清淨空氣可以再度循環進入工作場所。
- 空氣汙染物之排放亦應遵守環保相關法規。
- 應符合職業安全衛生相關法規。



檢查、測試和維修

- 保持風扇或是抽氣機在良好的運作狀態。

清潔及環境打掃

- 每天要清潔工作設備和區域。
- 工作場所中，洩漏是引起粉塵和蒸氣的主要原因。要立即清理洩漏物。
- 不要用刷子或是空壓機清理粉塵。可以使用吸塵器或是濕抹布清潔。
- 容器使用過後，要立刻上蓋。

- 將容器儲存在不會受到撞擊損壞的安全地方。
- 不要將危害液體儲存在受陽光直接照射地方。
- 您可以參考「職業安全衛生設施規則」第 12 章第 5 節對清潔之相關規定。

個人防護具 (PPE)

- 危害群組 S 的化學品會傷害皮膚或眼睛，或是透過皮膚侵入身體其它部位造成傷害。暴露控制表單 Sk100 提供了避免化學品接觸的建議。
- 檢視安全資料表或是詢問化學品的供應商，確認必要的個人防護具。
- 維護您的防護具。在沒有使用時，請保持乾淨，並且將它儲存在乾淨安全的地方。
- 保持您的防護具乾淨，並且在建議的更換時間或是其防護具遭損壞時進行更換。
- 您可以參考「職業安全衛生設施規則」第 11 章對防護具之相關規定，以及勞動部勞動及職業安全衛生研究所出版之「防護具選用技術手冊」系列技術叢書。

訓練和監督

- 告知勞工工作相關化學品的危害特性，讓他們知道要使用提供的控制方法和個人防護具的原因。
 - 教導勞工如何運用安全方法處置化學品。確定使用有效控制方法，確保他們知道在情況失控時知道如何應變。
 - 您可以參考「職業安全衛生教育訓練規則」對安全衛生教育訓練之相關規定。
-

吸入性危害的暴露控制表單～管理方法 2

範圍

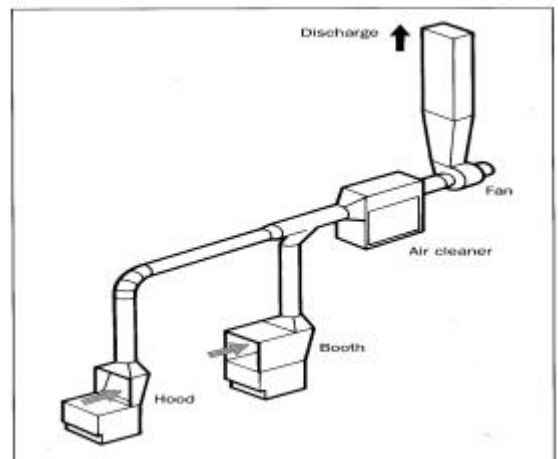
這份暴露控制表單屬於管理方法的部份內容。當評估指出有需要使用管理方法 2 時，就要運用這套暴露控制表單。這份暴露控制表單對於局部排氣提供良好的操作建議，並且描述應該遵循的要點，以降低暴露情形至適當程度。請注意，要按照所有要點步驟來進行。局部排氣適用於包含固體和液體在內的小、中、大規模的作業。這套暴露控制表單提供了保護勞工健康需求上所要執行的最基本標準。這應視為製程控制或是其它風險控制的必要規定。在將氣體排放至大氣中前，可能會需要先透過空氣清淨設備的處理。有些化學品具易燃性或腐蝕性，您的控制方法也必須考慮到這些危害。請參考安全資料表以瞭解更多資訊。

進出權限

- ⦿ 避免不必要人員進入作業區域。確保沒有人在靠近下風區域作業。

設計和設備

- ⦿ 在暴露的來源地方使用局部排氣設備。當粉塵或蒸氣散布於作業場所前應有足夠的氣流捕集到粉塵或是蒸氣。且應達有效換氣量或排氣量，並於作業時間內須維持有效運轉，以降低空氣中有害物濃度至勞工作業場所容許暴露標準以下。您可以參考「職業安全衛生設施規則」第 12 章或相關法令對通氣及換氣之相關規定。
- ⦿ 盡可能將粉塵或蒸氣的來源範圍隔離起來，以避免擴散。
- ⦿ 不要讓勞工進入暴露源與局部排氣系統之間，否則他們很有機會受到暴露危害。
- ⦿ 可能的話，盡量在遠離門窗的地方作業，以避免干擾局部排氣設備，而使得粉塵或蒸氣擴散開來。
- ⦿ 應盡量縮短抽氣導管長度、減少彎曲數目，且應於適當處所設置易於清掃之清潔口與測定孔，並避免使用過長之彈性導管。
- ⦿ 使用簡單的方法檢查局部排氣系統，如在排氣出口同一邊綁條緞帶以做為檢視。
- ⦿ 將氣體排到遠離門、窗和氣體入口區。要確定排出的氣體不會影響週遭住戶。
- ⦿ 應符合職業安全衛生相關法規。



檢查、測試和維修

- ☞ 每天要檢查局部排氣裝置是否有正常運作以及是否有打開。
- ☞ 每星期檢查設備一次，確認是否有損壞情形，有需要時進行維修。
- ☞ 至少每年將系統徹底檢查和測試一次。
- ☞ 依據供應商/安裝者建議以有效和省時的工作順序來維修設備。
- ☞ 假如您對設備有任何運作不正常的懷疑時，不要使用。

清潔及環境打掃

- ☞ 只需要將當天會使用的化學品數量放在作業場所。
- ☞ 每天要清潔工作設備和區域。
- ☞ 作業場所中，洩漏是引起粉塵和蒸氣的主要原因。要立即清理洩漏物。
- ☞ 不要用刷子或是空壓機空氣清理粉塵。可以使用吸塵器或是濕抹布清潔。
- ☞ 容器使用過後，要立刻上蓋。
- ☞ 將容器儲存在不會受到撞擊損害的安全地方。
- ☞ 不要將危害液體儲存在受陽光直接照射地方。
- ☞ 您可以參考「職業安全衛生設施規則」第 12 章第 5 節對清潔之相關規定。

個人防護具 (PPE)

- ☞ 危害群組 S 的化學品會傷害皮膚或眼睛，或是透過皮膚侵入身體其它部位造成傷害。暴露控制表單 Sk100 提供了避免化學品接觸的建議。
- ☞ 檢視安全資料表或是詢問化學品的供應商，確認必要的個人防護具。
- ☞ 維護您的防護具。在沒有使用時，請保持乾淨，並且將它儲存在乾淨安全的地方。
- ☞ 保持您的防護具乾淨，並且在建議的更換時間或是其防護具遭損壞時進行更換。
- ☞ 您可以參考「職業安全衛生設施規則」第 11 章對防護具之相關規定，以及勞動部勞動及職業安全衛生研究所出版之「防護具選用技術手冊」系列技術叢書。

訓練和監督

- ☞ 告知勞工工作相關化學品的危害特性，讓他們知道要使用提供的控制方法和個人防護具的原因。
- ☞ 教導勞工如何運用安全方法處理化學品。確定使用有效控制方法，確保他們知道在情況失控時知道如何應變。
- ☞ 運用管理系統來確保所提供的預防措施受到確實執行。
- ☞ 您可以參考「職業安全衛生教育訓練規則」對安全衛生教育訓練之相關規定。

機台或工作櫥櫃的排氣

範圍

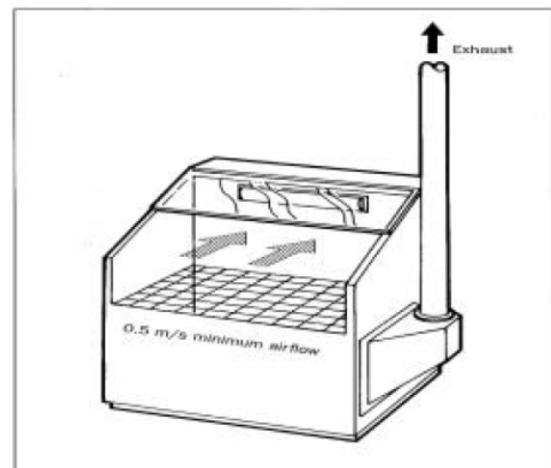
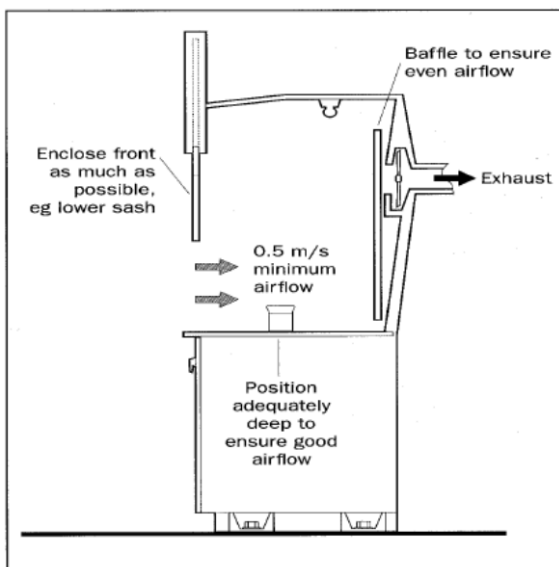
這份暴露控制表單屬於管理方法的部份內容。當評估指出有需要使用管理方法 2 時，就要運用這套暴露控制表單。這份暴露控制表單對於機台或工作櫥櫃的排氣提供良好的操作建議，適用於許多小規模的作業，如固體或液體的稱重或混合；同時也描述了應該遵循的要點，以降低暴露情形至適當程度。請注意，要按照所有要點步驟來進行。有些化學品具易燃性或腐蝕性，您的控制方法也必須考慮到這些危害。請參考安全資料表以瞭解更多資訊。在將氣體排放至大氣中前，可能會需要先透過空氣清淨設備的處理。這套暴露控制表單提供了保護勞工健康需求上所要執行的最基本標準。這應視為製程控制或是其它風險控制的必要規定。

進出權限

- ➔ 避免不必要人員進入作業區域。確保沒有人在靠近下風區域作業。

設計和設備

- ➔ 確保通風設備和抽氣櫃有依據規定標準進行設計和安裝。且應達有效換氣量或排氣量，並於作業時間內須維持有效運轉，以降低空氣中有害物濃度至勞工作業場所容許暴露標準以下。您可以參考「職業安全衛生設施規則」第 12 章第 3 節對通氣及換氣之相關規定。
- ➔ 設計者/供應商/安裝者應該要提供通風設備及抽氣櫃符合標準和規格的證明。
- ➔ 盡可能將作業區域隔離起來，而開放地區盡量保持小範圍。作業空間應該要足以舒適地容納所需的設備和化學品。
- ➔ 提供良好照明，並且要適合化學品及其要執行的任務；例如：使用防塵或是防火性能。



- ⊖ 讓作業場所遠離門、窗和走道，以避免干擾排氣而逸散出污染物。
- ⊖ 在作業場所上裝置空氣清淨設備來代替抽氣機。
- ⊖ 將氣體排到遠離門、窗和氣體入口區。要確定排出的氣體遵守環保相關法規，且不會影響週遭住戶。
- ⊖ 使用簡單的檢查方法來檢示抽氣機是否有正常運作，例如：使用壓力計、壓力測量器或是緞帶。
- ⊖ 不要將物品儲存在該設備中。
- ⊖ 應符合職業安全衛生相關法規。

檢查、測試和維修

- ⊖ 從供應商那瞭解設備設計功效的資訊，並將該資訊和未來的測試結果做比較。
- ⊖ 每天要檢查局部排氣裝置是否有正常運作以及是否有打開。
- ⊖ 每星期用肉眼檢查設備一次，確認是否有損壞情形，必要時應進行維修。
- ⊖ 至少每年將系統徹底檢查和測試一次。
- ⊖ 依據供應商/安裝者建議以有效和省時的作業方法來維修設備。
- ⊖ 假如您對設備有任何運作不正常的懷疑時，不要進行操作。

清潔及環境打掃

- ⊖ 只需要將當天會使用的化學品數量放在作業場所。
- ⊖ 每天要清潔工作設備和區域。
- ⊖ 作業場所中，洩漏是引起粉塵和蒸氣的主要原因。要立即清理洩漏物。
- ⊖ 不要用刷子或是空壓機空氣清理粉塵。可以使用吸塵器或是濕抹布清潔。
- ⊖ 容器使用過後，要立刻上蓋。
- ⊖ 將容器儲存在不會受到撞擊損壞的安全地方。
- ⊖ 不要將危害液體儲存在受陽光直接照射地方。
- ⊖ 您可以參考「職業安全衛生設施規則」第 12 章第 5 節對清潔之相關規定。

個人防護具 (PPE)

- ⊖ 危害群組 S 的化學品會傷害皮膚或眼睛，或是透過皮膚侵入身體其它部位造成傷害。暴露控制表單 Sk100 提供了避免化學品接觸的建議。
- ⊖ 檢視安全資料表或是詢問化學品的供應商，確認必要的個人防護具。
- ⊖ 維護您的防護具。在沒有使用時，請保持乾淨，並且將它儲存在乾淨安全的地方。
- ⊖ 保持您的防護具乾淨，並且在建議的更換時間或是其防護具遭損壞時進行更換。
- ⊖ 您可以參考「職業安全衛生設施規則」第 11 章對防護具之相關規定，以及勞動部勞動及職業安全衛生研究所出版之「防護具選用技術手冊」系列技術叢書。

訓練和監督

- 告知勞工工作相關化學品的危害特性，讓他們知道要使用提供的控制方法和個人防護具的原因。
 - 教導勞工如何運用安全方法處理化學品。確定使用有效控制方法，確保他們知道在情況失控時知道如何應變。
 - 運用管理系統來確保所提供的預防措施受到確實執行。
 - 您可以參考「職業安全衛生教育訓練規則」對安全衛生教育訓練之相關規定。
-

無塵室的排氣

範圍

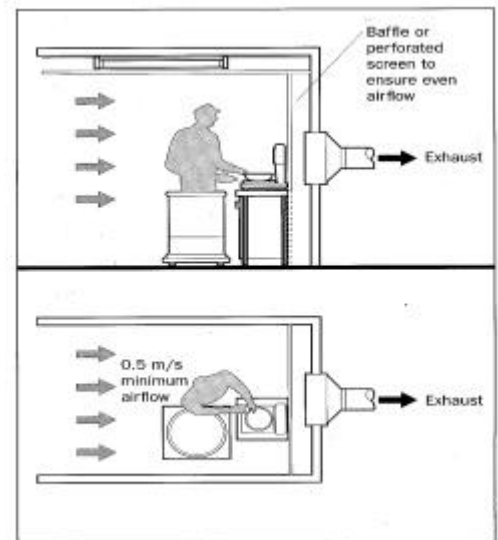
這份暴露控制表單屬於管理方法的部份內容。當評估指出有需要使用管理方法 2 時，就要運用這套暴露控制表單。這份暴露控制表單對於無塵室的排氣提供良好的操作建議，適用於許多小規模的作業，如固體或液體的稱重或混合；同時也描述了應該遵循的要點，以降低暴露情形至適當程度。請注意，要按照所有要點步驟來進行。請參考安全資料表以瞭解更多資訊。在將氣體排放至大氣中前，可能會需要先透過空氣清淨設備的處理。這套暴露控制表單提供了保護勞工健康需求上所要執行的最基本標準。這應視為製程控制或是其它風險控制的必要規定。

進出權限

- 避免不必要人員進入作業區域。確保沒有人在靠近下風區域作業。

設計和設備

- 確保空氣層流工作檯有依據規定標準進行設計和安裝。
- 氣流在設備運作通過的地方要維持通暢，至少要維持在 0.5 m/s 以上。且應達有效換氣量或排氣量，並於作業時間內須維持有效運轉，以降低空氣中有害物濃度至勞工作業場所容許暴露標準以下。您可以參考「職業安全衛生設施規則」第 12 章或相關法令對通氣及換氣之相關規定。
- 設計者/供應商/安裝者應該要提供空氣層流工作檯符合標準和規格的證明。
- 確保作業空間有足夠空間可以舒適地容納所需的設備和化學品。
- 提供良好照明，應該要適合處理的化學品；例如使用防塵或是防火性能。
- 讓設備場所遠離門、窗和走道，以避免局部排氣設備和通氣口互相干擾。
- 在作業場所上裝置氣體清淨設備來代替抽氣機。空氣吸入口應該要和排放口互為相反方向，以讓空氣可以流通，通過作業區域。
- 盡量在側邊作業，以減少干擾和暴露情形。
- 將氣體排到遠離門、窗和氣體入口區。要確定排出的氣體遵守環保相關法規，且不會影



響週遭住戶。

- ☞ 使用簡單的檢查方法來檢示抽氣機是否有正常運作，例如：使用壓力計、壓力測量器或是緞帶。
- ☞ 不要將物品儲存在該設備中。
- ☞ 應符合職業安全衛生相關法規。

檢查、測試和維修

- ☞ 從供應商那瞭解設備設計功效的資訊，並將該資訊和未來的測試結果做比較。
- ☞ 每天要檢查局部排氣裝置是否有正常運作以及是否有打開。
- ☞ 每星期用肉眼檢查設備一次，確認是否有損壞情形，有需要時進行維修。
- ☞ 至少每年將系統徹底檢查和測試一次。
- ☞ 依據供應商/安裝者建議以有效和省時的作業方法來維修設備。
- ☞ 假如您對設備有任何運作不正常的懷疑時，不要進行操作。

清潔及環境打掃

- ☞ 只需要將當天會使用的化學品數量放在作業場所。
- ☞ 每天要清潔工作設備和區域。
- ☞ 作業場所中，洩漏是引起粉塵和蒸氣的主要原因。要立即清理洩漏物。
- ☞ 不要用刷子或是空壓機空氣清理粉塵。可以使用吸塵器或是濕抹布清潔。
- ☞ 容器使用過後，要立刻上蓋。
- ☞ 將容器儲存在不會受到撞擊損壞的安全地方。
- ☞ 不要將危害液體儲存在受陽光直接照射地方。
- ☞ 您可以參考「職業安全衛生設施規則」第 12 章第 5 節對清潔之相關規定。

個人防護具 (PPE)

- ☞ 危害群組 S 的化學品會傷害皮膚或眼睛，或是透過皮膚侵入身體其它部位造成傷害。暴露控制表單 Sk100 提供了避免化學品接觸的建議。
- ☞ 檢視安全資料表或是詢問化學品的供應商，確認必要的個人防護具。
- ☞ 維護您的防護具。在沒有使用時，請保持乾淨，並且將它儲存在乾淨安全的地方。
- ☞ 保持您的防護具乾淨，並且在建議的更換時間或是其防護具遭損壞時進行更換。
- ☞ 您可以參考「職業安全衛生設施規則」第 11 章對防護具之相關規定，以及勞動部勞動及職業安全衛生研究所出版之「防護具選用技術手冊」系列技術叢書。

訓練和監督

- ☞ 告知勞工工作相關化學品的危害特性，讓他們知道要使用提供的控制方法和個人防護具

的原因。

- ➡ 教導勞工如何運用安全方法處理化學品。確定使用有效控制方法，確保他們知道在情化學品況失控時知道如何應變。
 - ➡ 運用管理系統來確保所提供的預防措施受到確實執行。
 - ➡ 您可以參考「職業安全衛生教育訓練規則」對安全衛生教育訓練之相關規定。
-

清除吸塵設備的廢棄物

範圍

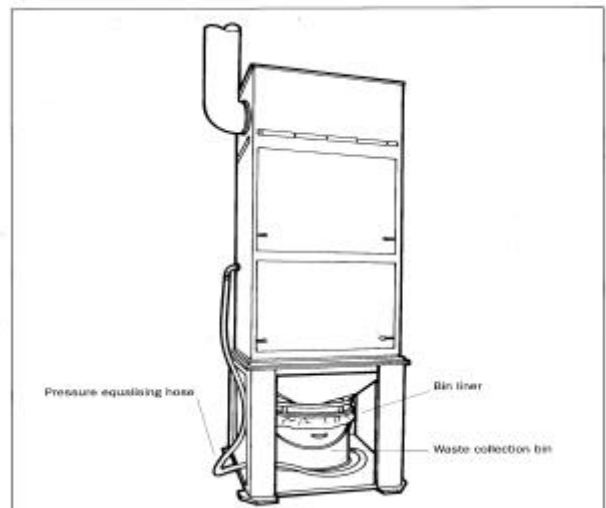
這份暴露控制表單屬於管理方法的部份內容。當評估指出有需要使用管理方法 2 時，就要運用這套暴露控制表單。這份暴露控制表單對於清除吸塵設備的廢棄物提供良好的操作建議，並且描述了應該遵循的要點，以降低暴露情形至適當程度。請注意，要按照所有要點步驟來進行。有些化學品具易燃性或腐蝕性，您的控制方法也必須考慮到這些危害。請參考安全資料表以瞭解更多資訊。在將氣體排放至大氣中前，可能會需要先透過空氣清淨設備的處理。這套暴露控制表單提供了保護勞工健康需求上所要執行的最基本標準。這應視為製程控制或是其它風險控制的必要規定。

進出權限

- 避免不必要人員進入作業區域。確保沒有人在靠近下風區域作業。

設計和設備

- 確保吸塵機有依據規定標準進行設計和安裝。設計者/供應商/安裝者應該要提供粉塵抽氣機符合標準和規格的證明。
- 盡量將吸塵機安裝在主要工作區之外，可能的話，遠離迎風區。
- 使用可燃性粉塵時，應該要提供防爆設備，且有適當接地。
- 應該要使用讓設備平衡壓力的機制，以避免袋子氣體被吸空。
- 使用簡單的檢查方法來檢示吸塵機是否有正常運作，例如：使用壓力計、壓力測量器或是緞帶。
- 決定廢棄物桶需要清空的次數，並且確保該動作有定期執行。
- 使用緊閉閥來隔離桶子，以做移除動作。
- 根據環境最佳操作經驗或是適用法規來處理廢棄物。
- 應符合職業安全衛生相關法規。



檢查、測試和維修

- 從供應商瞭解設備設計功效的資訊，並將該資訊和未來的測試結果做比較。
- 每天要檢查粉塵抽氣機是否有正常運作。
- 每星期用肉眼檢查設備一次，確認是否有損壞情形，假如您對設備有任何運作上的遲疑，要立刻進行維修。請慎重考慮，除非維修工作已經完成，否則不要進行使用。
- 至少每年將系統徹底檢查和測試一次。
- 依據供應商/安裝者建議以有效和省時的工作方法來維修設備。

清潔及環境打掃

- 確保桶子有定期清空。
- 不要讓廢棄物桶過度填滿。
- 在將粉塵袋子從桶子移除之前，先將袋口綁緊。
- 每天清理該設備以及週遭的地區。
- 立刻處理洩漏情形。
- 不要用刷子或是空壓機清理粉塵。可以使用吸塵器或是濕抹布清潔。
- 您可以參考「職業安全衛生設施規則」第 12 章第 5 節對清潔之相關規定。

個人防護具 (PPE)

- 危害群組 S 的化學品會傷害皮膚或眼睛，或是透過皮膚侵入身體其它部位造成傷害。暴露控制表單 Sk100 提供了避免化學品接觸的建議。
- 檢視安全資料表或是詢問化學品的供應商，確認必要的個人防護具。
- 請求您的安全設備供應商幫您挑選適合的呼吸防護具。
- 維護您的防護具。在沒有使用時，請保持乾淨，並且將它儲存在乾淨安全的地方。
- 保持您的防護具乾淨，並且在建議的更換時間或是其防護具遭損壞時進行更換。
- 您可以參考「職業安全衛生設施規則」第 11 章對防護具之相關規定，以及勞動部勞動及職業安全衛生研究所出版之「防護具選用技術手冊」系列技術叢書。

訓練和監督

- 告知勞工粉塵的危害特性，讓他們知道要使用提供的控制方法和個人防護具的原因。
- 教導勞工如何運用安全方法處理粉塵，並且告知他們何時該穿戴個人防護具。
- 確定使用有效控制方法，確保他們知道在情況失控時知道如何應變。
- 運用管理系統來確保所提供的預防措施受到確實執行。
- 您可以參考「職業安全衛生教育訓練規則」對安全衛生教育訓練之相關規定。

利用輸送設備進行固體輸送

範圍

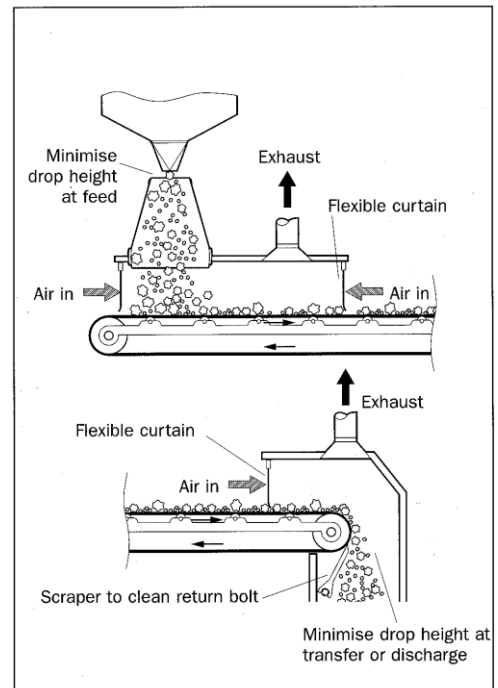
這份暴露控制表單屬於管理方法的部份內容。當評估指出有需要使用管理方法 2 時，就要運用這套暴露控制表單。這份暴露控制表單對於利用輸送設備進行中量或大量固體輸送提供良好的操作建議，並且描述了應該遵循的要點，以降低暴露情形至適當程度。請注意，要按照所有要點步驟來進行。有些化學品具易燃性或腐蝕性，您的控制方法也必須考慮到這些危害。請參考安全資料表以瞭解更多資訊。在將氣體排放至大氣中前，可能會需要先透過空氣清淨設備的處理。這套暴露控制表單提供了保護人員健康需求上所要執行的最基本標準。這應視為製程控制或是其它風險控制的必要規定。

進出權限

- ➡ 避免不必要人員進入作業區域。確保沒有人在靠近下風區域作業。

設計和設備

- ➡ 確保傳輸帶有依據規定標準進行設計和安裝。設計者/供應商/安裝者應該要提供傳輸帶符合標準和規格的證明。
- ➡ 盡可能將正在傳輸的化學品沾濕，以減少粉塵散布。
- ➡ 盡可能將傳輸帶隔離起來，特別是運送口和下載口部份。
- ➡ 在隔離地區的開放端及運輸帶側邊邊緣提供粉塵阻擋布簾。老舊的傳輸帶可以用來做彈性的阻擋物。
- ➡ 在輸入導槽和下載點上提供適當的局部排氣系統，請看右圖。
- ➡ 隔離的傳輸帶裡的內部氣流要至少維持在 1 m/s。且應達有效換氣量或排氣量，並於作業時間內須維持有效運轉，以降低空氣中有害物濃度至勞工作業場所容許暴露標準以下。您可以參考「職業安全衛生設施規則」第 12 章第 3 節對通氣及換氣之相關規定。
- ➡ 將隔離地區設計成擁有不同階段功能的系統，例如：加入隔離板或是滑道，讓清潔和維護工作可以安全進行。
- ➡ 應提供裝置有可自動關閉的鉸鏈門，以定期進行檢查。



- 盡可能在隔離地區提供足夠空間來幫助收集粉塵。
- 讓設備場所遠離門、窗和走道，以避免局部排氣設備和通氣口互相干擾。
- 確保作業場所的空氣抽氣機有定期更換清理。使用簡單的檢查方法來檢查抽氣機是否有正常運作，例如：使用壓力計、壓力測量器或是緞帶。
- 將氣體排到遠離門、窗和氣體入口區。要確定排出的氣體遵守環保相關法規，且不會影響週遭住戶。
- 設置輸入導溝，以讓化學品可以保持在運輸帶中央，並且以運輸帶一樣的速率和方向持移動。盡量將化學品導入到運輸帶的高度減到最低。
- 請用合適的刮削器，來清潔返回的傳輸帶。
- 應符合職業安全衛生相關法規。

檢查、測試和維修

- 從供應商那瞭解設傳輸帶設計功效的資訊，並將該資訊和未來的測試結果做比較。
- 每天要檢查傳輸帶是否有正常運作。除非運輸帶有正常運作，否則不要操作使用。
- 每星期用肉眼檢查設備一次，確認是否有損壞情形，有需要時進行維修。
- 至少每年將設備功效、規格和標準徹底檢查和測試一次。
- 依據供應商/安裝者建議以有效和省時的工作方法來維修設備。

清潔及環境打掃

- 每天要清潔傳輸帶及其周圍環境。
- 立刻處理洩漏情形。
- 不要用刷子或是空壓機清理粉塵。可以使用吸塵器或是濕抹布清潔。
- 您可以參考「職業安全衛生設施規則」第 12 章第 5 節對清潔之相關規定。

個人防護具 (PPE)

- 危害群組 S 的化學品會傷害皮膚或眼睛，或是透過皮膚侵入身體其它部位造成傷害。暴露控制表單 Sk100 提供了避免化學品接觸的建議。
- 檢視安全資料表或是詢問化學品的供應商，確認必要的個人防護具。
- 請求您的安全設備供應商幫您挑選適合的呼吸防護具。
- 維護您的防護具。在沒有使用時，請保持乾淨，並且將它儲存在乾淨安全的地方。
- 保持您的防護具乾淨，並且在建議的更換時間或是其防護具遭損壞時進行更換。
- 您可以參考「職業安全衛生設施規則」第 11 章對防護具之相關規定，以及勞動部勞動及職業安全衛生研究所出版之「防護具選用技術手冊」系列技術叢書。

訓練和監督

- 告知勞工化學品的危害特性，讓他們知道要使用提供的控制方法和個人防護具的原因。
 - 教導勞工如何運用安全方法處理粉塵及化學品，並且告知他們何時該穿戴個人防護具。
 - 確定使用有效控制方法，確保他們知道在情況失控時知道如何應變。
 - 運用管理系統來確保所提供的預防措施受到確實執行。
 - 您可以參考「職業安全衛生教育訓練規則」對安全衛生教育訓練之相關規定。
-

填充裝袋

範圍

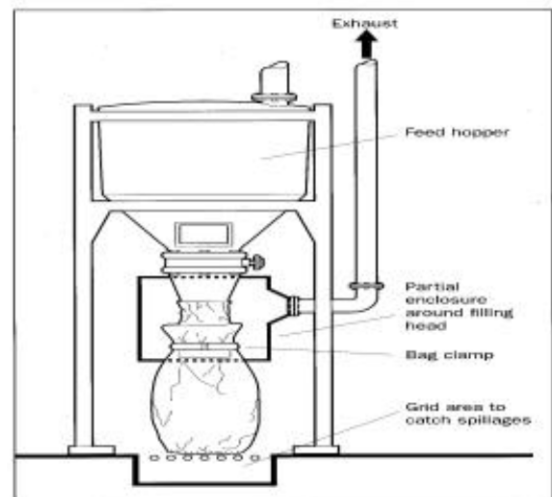
這份暴露控制表單屬於管理方法的部份內容。當評估指出有需要使用管理方法 2 時，就要運用這套暴露控制表單。這份暴露控制表單對於填充裝袋提供良好的操作建議，適用於包含中量固體在內的作業，同時也描述了應該遵循的要點，以降低暴露情形至適當程度。請注意，要按照所有要點步驟來進行。有些化學品具易燃性或腐蝕性，您的控制方法也必須考慮到這些危害。請參考安全資料表以瞭解更多資訊。在將氣體排放至大氣中前，可能會需要先透過空氣清淨設備的處理。這套暴露控制表單提供了保護勞工健康需求上所要執行的最基本標準。這應視為製程控制或是其它風險控制的必要規定。

進出權限

- 避免不必要人員進入作業區域。確保沒有人在靠近下風區域作業。

設計和設備

- 確保袋子或麻袋有依據規定標準進行設計和安裝。設計者/供應商/安裝者應該要提供傳輸帶符合標準和規格的證明。
- 確保袋子和麻袋有和填充器材相容。
- 盡量將填充口隔離起來，請看右圖。
- 讓作業場所遠離門、窗和走道，以避免干擾排氣而散布汙染。
- 在填充口附近的隔離地區提供通風設計，內部氣流至少要維持 1 m/s。且應達有效換氣量或排氣量，並於作業時間內須維持有效運轉，以降低空氣中有害物濃度至勞工作業場所容許暴露標準以下。您可以參考「職業安全衛生設施規則」第 12 章第 3 節對通氣及換氣之相關規定。
- 確保從作業場所抽取出來的空氣可以馬上更新。確保作業場所的空氣抽氣機有定期更換清理。
- 使用簡單的檢查方法來檢示抽氣機是否有正常運作，例如：使用壓力計、壓力測量器或是緞帶。
- 將氣體排到遠離門、窗和氣體入口區。要確定排出的氣體遵守環保相關法規，且不會影響週遭住戶。



- ⊖ 在填裝時要檢查有無氣體排放情形。使用夾鉗或是封口。在填裝時排除替換過的氣體。
- ⊖ 確保當袋子或麻袋移除時，填充口不會釋放出粉末。
- ⊖ 確保隔離地區有足夠空間可以讓袋子或麻袋在離開格隔離地區之前可以關閉起來。
- ⊖ 在地板上使用料斗來收集粉末。
- ⊖ 提供良好照明，並且要適合化學品以及工作情況，例如：無塵或是防火性質。
- ⊖ 避免人工操作。使用機械裝置來提高、運輸以及疊高裝滿的袋子或麻袋。
- ⊖ 應符合職業安全衛生相關法規。

檢查、測試和維修

- ⊖ 從供應商那瞭解設填充器和抽氣機系統設計功效的資訊，並將該資訊和未來的測試結果做比較。
- ⊖ 每天要檢查抽氣機是否有正常運作。除非抽氣機有正常運作，否則不要操作使用。
- ⊖ 每星期用肉眼檢查填充器和抽氣機一次，確認是否有損壞情形，必要時應進行維修。
- ⊖ 至少每年將設備功效、規格和標準徹底檢查和測試一次。
- ⊖ 依據供應商/安裝者建議以有效和省時的工作方法來維修設備。

清潔及環境打掃

- ⊖ 每天要清潔設備及其周圍環境。
- ⊖ 立刻處理洩漏情形。
- ⊖ 將袋子或麻袋儲存在安全的地方。
- ⊖ 不要用刷子或是空壓機清理粉塵。可以使用吸塵器或是濕抹布清潔。
- ⊖ 您可以參考「職業安全衛生設施規則」第 12 章第 5 節對清潔之相關規定。

個人防護具 (PPE)

- ⊖ 危害群組 S 的化學品會傷害皮膚或眼睛，或是透過皮膚侵入身體其它部位造成傷害。暴露控制表單 Sk100 提供了避免化學品接觸的建議。
- ⊖ 檢視安全資料表或是詢問化學品的供應商，確認必要的個人防護具。
- ⊖ 請求您的安全設備供應商幫您挑選適合的呼吸防護具。
- ⊖ 維護您的防護具。在沒有使用時，請保持乾淨，並且將它儲存在乾淨安全的地方。
- ⊖ 保持您的防護具乾淨，並且在建議的更換時間或是其防護具遭損壞時進行更換。
- ⊖ 呼吸防護具可能不需要在日常操作任務中使用，但是會在進行清掃和維修工作，以及處理洩漏物時使用。
- ⊖ 您可以參考「職業安全衛生設施規則」第 11 章對防護具之相關規定，以及勞動部勞動及職業安全衛生研究所出版之「防護具選用技術手冊」系列技術叢書。

訓練和監督

- 告知勞工化學品的危害特性，讓他們知道要使用提供的控制方法和個人防護具的原因。
 - 教導勞工如何運用安全方法處理粉塵及化學品，並且告知他們何時該穿戴個人防護具。
 - 確定使用有效控制方法，確保他們知道在情況失控時知道如何應變。
 - 運用管理系統來確保所提供的預防措施受到確實執行。
 - 您可以參考「職業安全衛生教育訓練規則」對安全衛生教育訓練之相關規定。
-

範圍

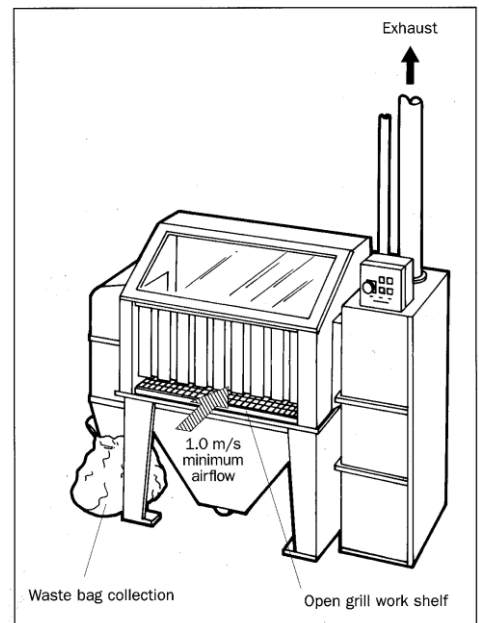
這份暴露控制表單屬於管理方法的部份內容。當評估指出有需要使用管理方法 2 時，就要運用這套暴露控制表單。這份暴露控制表單對於清空袋子提供良好的操作建議，適用於包含中量固體在內的作業，同時也描述了應該遵循的要點，以降低暴露情形至適當程度。請注意，要按照所有要點步驟來進行。有些化學品具易燃性或腐蝕性，您的控制方法也必須考慮到這些危害。請參考安全資料表以瞭解更多資訊。在將氣體排放至大氣中前，可能會需要先透過空氣清淨設備的處理。這套暴露控制表單提供了保護勞工健康需求上所要執行的最基本標準。這應視為製程控制或是其它風險控制的必要規定。

進出權限

- 避免不必要人員進入作業區域。確保沒有人在靠近下風區域作業。

設計和設備

- 確保淨空袋子或麻袋的設備有依據規定標準進行設計和安裝。來自設備的噪音干擾要隔離起來。
- 設計者/供應商/安裝者應該要提供設備符合標準和規格的證明。
- 確保設備與處理的袋子和麻袋相容。
- 盡可能將工作檯和袋子/麻袋壓碎機隔離起來，請看右圖。
- 讓設備場所遠離門、窗和走道，以避免局部排氣設備和通氣口互相干擾。
- 進入到隔離地區的氣流應該要至少維持在 1 m/s。且應達有效換氣量或排氣量，並於作業時間內須維持有效運轉，以降低空氣中有害物濃度至勞工作業場所容許暴露標準以下。您可以參考「職業安全衛生設施規則」第 12 章第 3 節對通氣及換氣之相關規定。
- 確保從作業場所抽取出的空氣有立刻更新。
- 使用簡單的檢查方法來檢示抽氣機是否有正常運作，例如：使用壓力計、壓力測量器或是緞帶。
- 將氣體排到遠離門、窗和氣體入口區。要確定排出的氣體遵守環保相關法規，且不會影



響週遭住戶。

- ☞ 確保不需要由操作者在隔離地區進行更換袋子頂端，就可以方便找到廢棄的出口點。
- ☞ 提供良好照明，並且要適合化學品以及工作情況，例如：無塵或是防火性質。
- ☞ 避免人工操作。使用機械裝置來提高、運輸以及疊高裝滿的袋子或麻袋。
- ☞ 應符合職業安全衛生相關法規。

檢查、測試和維修

- ☞ 從供應商那瞭解設備設計功效的資訊，並將該資訊和未來的測試結果做比較。
- ☞ 每天要檢查抽氣機是否有正常運作。除非抽氣機有正常運作，否則不要操作使用。
- ☞ 確保廢棄袋子收集器在移除時不會排放出粉塵。考慮在廢棄點上提供額外的通風設備。
- ☞ 每星期用肉眼檢查填充器和抽氣機一次，確認是否有損壞情形，必要時應進行維修。
- ☞ 至少每年將設備功效、規格和標準徹底檢查和測試一次。
- ☞ 依據供應商/安裝者建議以有效和省時的工作方法來維修設備。

清潔及環境打掃

- ☞ 每天要清潔設備及其周圍環境。
- ☞ 立刻處理洩漏情形。
- ☞ 將袋子或麻袋儲存在安全的地方。使用安全的方法處理廢棄淨空的袋子/麻袋。
- ☞ 不要用刷子或是空壓機清理粉塵。可以使用吸塵器或是濕抹布清潔。
- ☞ 您可以參考「職業安全衛生設施規則」第 12 章第 5 節對清潔之相關規定。

個人防護具 (PPE)

- ☞ 危害群組 S 的化學品會傷害皮膚或眼睛，或是透過皮膚侵入身體其它部位造成傷害。暴露控制表單 Sk100 提供了避免化學品接觸的建議。
- ☞ 檢視安全資料表或是詢問化學品的供應商，確認必要的個人防護具。
- ☞ 請求您的安全設備供應商幫您挑選適合的呼吸防護具。
- ☞ 維護您的防護具。在沒有使用時，請保持乾淨，並且將它儲存在乾淨安全的地方。
- ☞ 保持您的防護具乾淨，並且在建議的更換時間或是其防護具遭損壞時進行更換。
- ☞ 呼吸防護具可能不需要在日常操作任務中使用，但是會在進行清掃和維修工作，以及處理洩漏物時使用。
- ☞ 您可以參考「職業安全衛生設施規則」第 11 章對防護具之相關規定，以及勞動部勞動及職業安全衛生研究所出版之「防護具選用技術手冊」系列技術叢書。

訓練和監督

- ☞ 告知勞工化學品的危害特性，讓他們知道要使用提供的控制方法和個人防護具的原因。

- ➡ 教導勞工如何運用安全方法處理粉塵及化學品，並且告知他們何時該穿戴個人防護具。
 - ➡ 確定使用有效控制方法，確保他們知道在情況失控時知道如何應變。
 - ➡ 運用管理系統來確保所提供的預防措施受到確實執行。
 - ➡ 您可以參考「職業安全衛生教育訓練規則」對安全衛生教育訓練之相關規定。
-

範圍

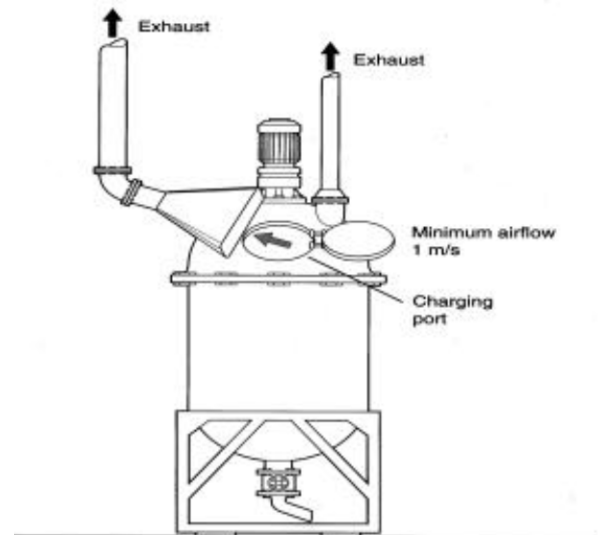
這份暴露控制表單屬於管理方法的部份內容。當評估指出有需要使用管理方法 2 時，就要運用這套暴露控制表單。這份暴露控制表單對於從袋子加料至反應器或攪拌器提供良好的操作建議，適用於包含小量集中量固體在內的作業，同時也描述了應該遵循的要點，以降低暴露情形至適當程度。請注意，要按照所有要點步驟來進行。有些化學品具易燃性或腐蝕性，您的控制方法也必須考慮到這些危害。請參考安全資料表以瞭解更多資訊。在將氣體排放至大氣中前，可能會需要先透過空氣清淨設備的處理。這套暴露控制表單提供了保護勞工健康需求上所要執行的最基本標準。這應視為製程控制或是其它風險控制的必要規定。

進出權限

- 避免不必要人員進入作業區域。確保沒有人在靠近下風區域作業。

設計和設備

- 確保反應劑、混合物的抽取系統有依據規定標準進行設計和安裝。設計者/供應商/安裝者應該要提供傳輸帶符合標準和規格的證明。
- 確保反應劑或是混合物填入口有和桶子或麻袋設計符合。
- 對運輸管提供一個通風口以及在填入口附近提供一個通風的隔離地區。每個點上的內部氣流最小要維持在 1 m/s，請看右圖。且應達有效換氣量或排氣量，並於作業時間內須維持有效運轉，以降低空氣中有害物濃度至勞工作業場所容許暴露標準以下。您可以參考「職業安全衛生設施規則」第 12 章第 3 節對通氣及換氣之相關規定。
- 讓作業場所遠離門、窗和走道，以避免干擾排氣而散布出粉塵。
- 確保從作業場所抽取出來的空氣可以馬上更新。
- 使用簡單的檢查方法來檢示抽氣機是否有正常運作，例如：使用壓力計、壓力測量器或是緞帶。
- 將氣體排到遠離門、窗和氣體入口區。要確定排出的氣體遵守環保相關法規，且不會影



響週遭住戶。

- ☞ 提供適當的處理協助來將人工處理情形減到最低。任何起重或是在頂端作業的設備應該要依據工作任務而有適當的設計，而且要符合提起桶子或是麻袋的大小和重量。
- ☞ 頂端作業機制應該要平順地運轉，以執行控制淨空動作。除了在填入時之外，都要將蓋子蓋住填入口。
- ☞ 提供良好照明，並且要適合化學品以及工作情況，例如：無塵或是防火性質。
- ☞ 應符合職業安全衛生相關法規。

檢查、測試和維修

- ☞ 從供應商那瞭解設備設計功效的資訊，並將該資訊和未來的測試結果做比較。
- ☞ 每天要檢查抽氣機是否有正常運作。除非抽氣機有正常運作，否則不要操作使用。
- ☞ 確保廢棄袋子收集器在移除時不會排放出粉塵。考慮在廢棄點上提供額外的通風設備。
- ☞ 每星期用肉眼檢查填充器和抽氣機一次，確認是否有損壞情形，必要時應進行維修。
- ☞ 至少每年將設備功效、規格和標準徹底檢查和測試一次。
- ☞ 依據供應商/安裝者建議以有效和省時的工作方法來維修設備。

清潔及環境打掃

- ☞ 每天要清潔設備及其周圍環境。
- ☞ 立刻處理洩漏情形。
- ☞ 將桶子或麻袋儲存在安全的地方。使用安全的方法處理廢棄淨空的桶子/麻袋。
- ☞ 不要用刷子或是空壓機清理粉塵。可以使用吸塵器或是濕抹布清潔。
- ☞ 您可以參考「職業安全衛生設施規則」第 12 章第 5 節對清潔之相關規定。

個人防護具 (PPE)

- ☞ 危害群組 S 的化學品會傷害皮膚或眼睛，或是透過皮膚侵入身體其它部位造成傷害。暴露控制表單 Sk100 提供了避免化學品接觸的建議。
- ☞ 檢視安全資料表或是詢問化學品的供應商，確認必要的個人防護具。
- ☞ 請求您的安全設備供應商幫您挑選適合的呼吸防護具。
- ☞ 維護您的防護具。在沒有使用時，請保持乾淨，並且將它儲存在乾淨安全的地方。
- ☞ 保持您的防護具乾淨，並且在建議的更換時間或是其防護具遭損壞時進行更換。
- ☞ 呼吸防護具可能不需要在日常操作任務中使用，但是會在進行清掃和維修工作，以及處理洩漏物時使用。
- ☞ 您可以參考「職業安全衛生設施規則」第 11 章對防護具之相關規定，以及勞動部勞動及職業安全衛生研究所出版之「防護具選用技術手冊」系列技術叢書。

訓練和監督

- 告知勞工化學品的危害特性，讓他們知道要使用提供的控制方法和個人防護具的原因。
 - 教導勞工如何運用安全方法處理粉塵及化學品，並且告知他們何時該穿戴個人防護具。
 - 確定使用有效控制方法，確保他們知道在情況失控時知道如何應變。
 - 運用管理系統來確保所提供的預防措施受到確實執行。
 - 您可以參考「職業安全衛生教育訓練規則」對安全衛生教育訓練之相關規定。
-

填裝或清空 IBC 桶

範圍

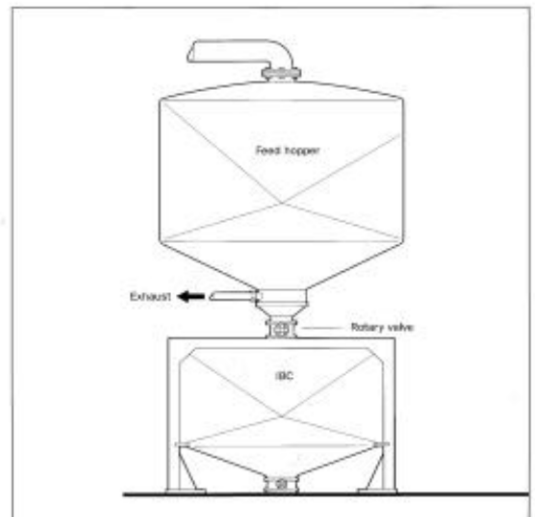
這份暴露控制表單屬於管理方法的部份內容。當評估指出有需要使用管理方法 2 時，就要運用這套暴露控制表單。這份暴露控制表單對於填裝或清空裝有大量固體的 IBC 桶提供良好的操作建議，並且描述了應該遵循的要點，以降低暴露情形至適當程度。請注意，要按照所有要點步驟來進行。有些化學品具易燃性或腐蝕性，您的控制方法也必須考慮到這些危害。請參考安全資料表以瞭解更多資訊。在將氣體排放至大氣中前，可能會需要先透過空氣清淨設備的處理。這套暴露控制表單提供了保護勞工健康需求上所要執行的最基本標準。這應視為製程控制或是其它風險控制的必要規定。

進出權限

- 避免不必要人員進入作業區域。確保沒有人在靠近下風區域作業。

設計和設備

- 確保 IBC 桶是依照它所盛裝的化學品來設計和架構。
- 採取預防措施來避免過度填裝，例如：使用荷重元。
- 確保在填裝時，所釋放出的空氣是排到安全的地方，並確定排出的氣體遵守環保相關法規，例如：排到供應槽裡、在進出的窗口上使用封閉設計。
- 使用工具來隔離或控制填裝/淨空速率；如：使用轉動活門。
- 確保連接點不會產生洩漏情形。
- 讓起重機方便可以使用。
- 使用屏障及告示。
- 考慮固體的可燃性，確保設計有適當接地，以避免產生靜電。
- 保持抽氣導管短小、簡單，並避免彈性管過長。
- 應符合職業安全衛生相關法規。



檢查、測試和維修

- 從供應商那瞭解設備設計功效的資訊，並將該資訊和未來的測試結果做比較。
- 每天在抽取系統打開時要檢查是否有正常運作。

- 每星期用肉眼檢查導管一次，確認是否有損壞情形，必要時應進行維修。
- 至少每年將設備功效、規格和標準徹底檢查和測試一次。
- 依據供應商/安裝者建議以有效和省時的工作方法來維修設備。
- 假如您懷疑設備有不正常運作的可能性時，不要使用它。

清潔及環境打掃

- 只需要將當天會使用到的化學品數量放在作業場所。
- 每天要清潔工作設備和區域。
- 作業場所中，洩漏是引起粉塵和蒸氣的主要原因。要立即清理洩漏物。
- 不要用刷子或是空壓機清理粉塵。可以使用吸塵器或是濕抹布清潔。
- 容器使用過後，要立刻上蓋。
- 將容器儲存在不會受到撞擊損壞的安全地方。
- 不要將危害液體儲存在受陽光直接照射地方。
- 使用安全的方法處置淨空的容器。
- 您可以參考「職業安全衛生設施規則」第 12 章第 5 節對清潔之相關規定。

個人防護具 (PPE)

- 危害群組 S 的化學品會傷害皮膚或眼睛，或是透過皮膚侵入身體其它部位造成傷害。暴露控制表單 Sk100 提供了避免化學品接觸的建議。
- 檢視安全資料表或是詢問化學品的供應商，確認必要的個人防護具。
- 維護您的防護具。在沒有使用時，請保持乾淨，並且將它儲存在乾淨安全的地方。
- 保持您的防護具乾淨，並且在建議的更換時間或是其防護具遭損壞時進行更換。
- 您可以參考「職業安全衛生設施規則」第 11 章對防護具之相關規定，以及勞動部勞動及職業安全衛生研究所出版之「防護具選用技術手冊」系列技術叢書。

訓練和監督

- 告知勞工工作相關化學品的危害特性，讓他們知道要使用提供的控制方法和個人防護具的原因。
- 教導勞工如何運用安全方法處理化學品。確定使用有效控制方法，確保他們知道在情況失控時知道如何應變。
- 運用管理系統來確保所提供的預防措施受到確實執行。
- 您可以參考「職業安全衛生教育訓練規則」對安全衛生教育訓練之相關規定。

填充圓桶

範圍

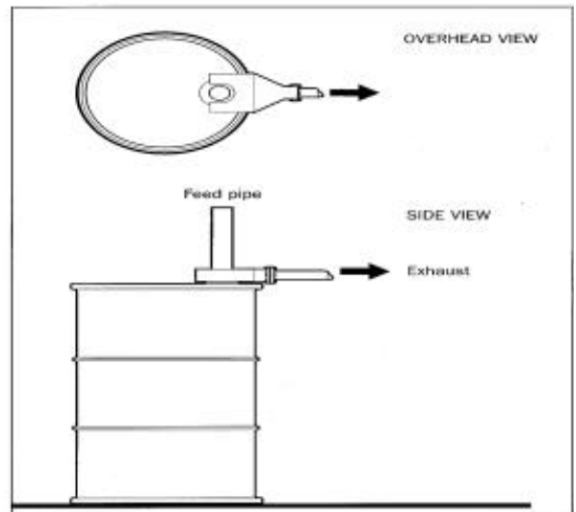
這份暴露控制表單屬於管理方法的部份內容。當評估指出有需要使用管理方法 2 時，就要運用這套暴露控制表單。這份暴露控制表單對於填充圓桶提供良好的操作建議，適用於包含中量液體在內的作業，同時也描述了應該遵循的要點，以降低暴露情形至適當程度。請注意，要按照所有要點步驟來進行。有些化學品具易燃性或腐蝕性，您的控制方法也必須考慮到這些危害。請參考安全資料表以瞭解更多資訊。在將氣體排放至大氣中前，可能會需要先透過空氣清淨設備的處理。這套暴露控制表單提供了保護勞工健康需求上所要執行的最基本標準。這應視為製程控制或是其它風險控制的必要規定。

進出權限

- 避免不必要人員進入作業區域。確保沒有人在靠近下風區域作業。

設計和設備

- 只在洩漏限制的隔離地區進行填充圓桶。
- 盡可能將局部排氣設備放在靠近圓桶頂端的地方，才不會使蒸氣逸散。
- 經過圓桶流向排氣裝置的氣流速率至少要維持 0.5 m/s。且應達有效換氣量或排氣量，並於作業時間內須維持有效運轉，以降低空氣中有害物濃度至勞工作業場所容許暴露標準以下。您可以參考「職業安全衛生設施規則」第 12 章第 3 節對通氣及換氣之相關規定。
- 填裝管的長度要在可進行填裝時被覆蓋住。
- 使用煙囪或是指派人員看守，以避免濺灑。
- 確保圓桶可以容易地裝置在靠近局部排氣設備附近。要使用指導方針來放置圓桶以及調整不同大小的圓桶。
- 使用荷重元或流量計來避免過度填裝。
- 對於可燃性液體，使用適合抽氣管/風扇，並將設備適當接地，以避免產生靜電火花。
- 讓作業場所遠離門、窗和走道，以避免干擾排氣而逸散出汙染。
- 保持抽氣導管短小、簡單，並避免彈性管過長。
- 在作業場所提供空氣供給設備，以替換抽取出的空氣。



- ☞ 使用簡單的方法來檢查控制方法有在運作，像是使用指示器。
- ☞ 考慮使用協助工具來將人工處理情形減到最少。
- ☞ 將抽取氣體排到遠離門、窗和氣體入口區。要確定排出的氣體遵守環保相關法規，且不會影響週遭住戶。
- ☞ 蒸氣不應該再度循環進入作業場所。
- ☞ 應符合職業安全衛生相關法規。

檢查、測試和維修

- ☞ 從供應商那瞭解設備設計功效的資訊，並將該資訊和未來的測試結果做比較。
- ☞ 每天在抽取系統打開時要檢查是否有正常運作。
- ☞ 每星期用肉眼檢查導管一次，確認是否有損壞情形，必要時應進行維修。
- ☞ 至少每年將設備功效、規格和標準徹底檢查和測試一次。
- ☞ 依據供應商/安裝者建議以有效和省時的工作方法來維修設備。
- ☞ 假如您懷疑設備有不正常運作的可能性時，不要使用它。

清潔及環境打掃

- ☞ 只需要將當天會使用到的化學品量放在作業場所。
- ☞ 每天要清潔工作設備和區域。
- ☞ 作業場所中，洩漏是引起粉塵和蒸氣的主要原因。要立即清理洩漏物。
- ☞ 不要用刷子或是空壓機清理粉塵。可以使用吸塵器或是濕抹布清潔。
- ☞ 容器使用過後，要立刻上蓋。
- ☞ 將容器儲存在不會受到撞擊損壞的安全地方。
- ☞ 不要將危害液體儲存在受陽光直接照射地方。
- ☞ 使用安全的方法處置淨空的容器。
- ☞ 您可以參考「職業安全衛生設施規則」第 12 章第 5 節對清潔之相關規定。

個人防護具 (PPE)

- ☞ 危害群組 S 的化學品會傷害皮膚或眼睛，或是透過皮膚侵入身體其它部位造成傷害。暴露控制表單 Sk100 提供了避免化學品接觸的建議。
- ☞ 檢視安全資料表或是詢問化學品的供應商，確認必要的個人防護具。
- ☞ 維護您的防護具。在沒有使用時，請保持乾淨，並且將它儲存在乾淨安全的地方。
- ☞ 保持您的防護具乾淨，並且在建議的更換時間或是其防護具遭損壞時進行更換。
- ☞ 您可以參考「職業安全衛生設施規則」第 11 章對防護具之相關規定，以及勞動部勞動及職業安全衛生研究所出版之「防護具選用技術手冊」系列技術叢書。

訓練和監督

- 告知勞工工作相關化學品的危害特性，讓他們知道要使用提供的控制方法和個人防護具的原因。
 - 教導勞工如何運用安全方法處理化學品。確定使用有效控制方法，確保他們知道在情況失控時知道如何應變。
 - 運用管理系統來確保所提供的預防措施受到確實執行。
 - 您可以參考「職業安全衛生教育訓練規則」對安全衛生教育訓練之相關規定。
-

以桶用幫浦清空圓桶

範圍

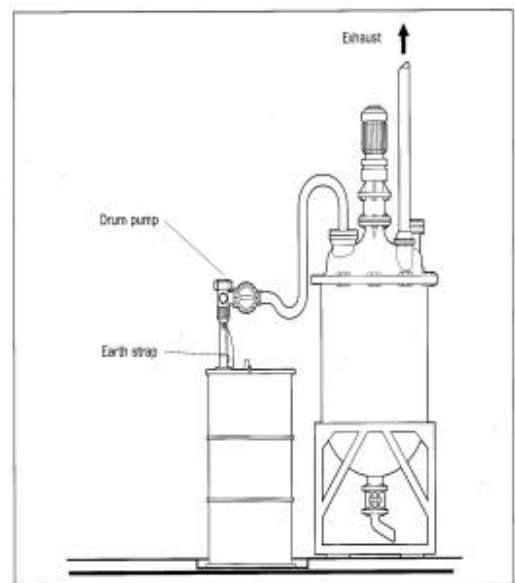
這份暴露控制表單屬於管理方法的部份內容。當評估指出有需要使用管理方法 2 時，就要運用這套暴露控制表單。這份暴露控制表單對於以桶用幫浦清空圓桶提供良好的操作建議，適用於包含中量液體在內的作業，同時也描述了應該遵循的要點，以降低暴露情形至適當程度。請注意，要按照所有要點步驟來進行。有些化學品具易燃性或腐蝕性，您的控制方法也必須考慮到這些危害。請參考安全資料表以瞭解更多資訊。這套暴露控制表單提供了保護勞工健康需求上所要執行的最基本標準。這應視為製程控制或是其它風險控制的必要規定。

進出權限

- 避免不必要人員進入作業區域。確保沒有人在靠近下風區域作業。

設計和設備

- 確保處置區域有保持良好通風。
- 將作業場所依照方便可維修的情況進行設計，盡可能使用可以方便維修設備。
- 在圓桶附近使用滴管收集槽來收集水滴及洩漏。
- 確保抽氣管適合使用在傳送液體。
- 注意在滴管從圓桶移除後不要觸碰滴管頂端。
- 抽氣管及滴管沒有使用時，轉移/儲存起來，並將對液體接觸減到最少，以防止感染。
- 考慮使用協助工具來將人工運作情形減到最少
- 找到一個適當的時間來移除或替換掉圓桶。
- 對於可燃性液體，使用適合抽氣管/風扇，並且將設備適當接地，以避免產生靜電火花。
- 讓作業場所遠離門、窗和走道，以避免干擾排氣而散布污染。
- 應符合職業安全衛生相關法規。



檢查、測試和維修

- 從供應商那瞭解設備設計功效的資訊，並將該資訊和未來的測試結果做比較。
- 至少每年將設備功效、規格和標準徹底檢查和測試一次。

- 依據供應商/安裝者建議以有效和省時的工作方法來維修設備。
- 假如您懷疑設備有不正常運作的可能性時，不要使用它。

清潔及環境打掃

- 只需要將當天會使用到的化學品量放在作業場所。
- 每天要清潔工作設備和區域。
- 作業場所中，洩露是引起粉塵和蒸氣的主要原因。要立即清理洩漏物。
- 不要用刷子或是空壓機清理粉塵。可以使用吸塵器或是濕抹布清潔。
- 容器使用過後，要立刻上蓋。
- 將容器儲存在不會受到撞擊損壞的安全地方。
- 不要將危害液體儲存在受陽光直接照射地方。
- 使用安全的方法處置淨空的容器。
- 不要使用圓桶來儲存食物。
- 您可以參考「職業安全衛生設施規則」第 12 章第 5 節對清潔之相關規定。

個人防護具 (PPE)

- 危害群組 S 的化學品會傷害皮膚或眼睛，或是透過皮膚侵入身體其它部位造成傷害。暴露控制表單 Sk100 提供了避免化學品接觸的建議。
- 檢視安全資料表或是詢問化學品的供應商，確認必要的個人防護具。
- 維護您的防護具。在沒有使用時，請保持乾淨，並且將它儲存在乾淨安全的地方。
- 保持您的防護具乾淨，並且在建議的更換時間或是其防護具遭損壞時進行更換。
- 您可以參考「職業安全衛生設施規則」第 11 章對防護具之相關規定，以及勞動部勞動及職業安全衛生研究所出版之「防護具選用技術手冊」系列技術叢書。

訓練和監督

- 告知勞工工作相關化學品的危害特性，讓他們知道要使用提供的控制方法和個人防護具的原因。
 - 教導勞工如何運用安全方法處理化學品。確定使用有效控制方法，確保他們知道在情況失控時知道如何應變。
 - 運用管理系統來確保所提供的預防措施受到確實執行。
 - 您可以參考「職業安全衛生教育訓練規則」對安全衛生教育訓練之相關規定。
-

固體稱重

範圍

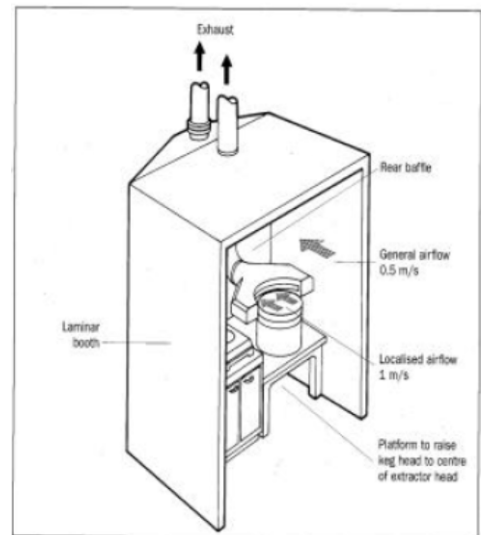
這份暴露控制表單屬於管理方法的部份內容。當評估指出有需要使用管理方法 2 時，就要運用這套暴露控制表單。這份暴露控制表單對於中量固體稱重提供良好的操作建議，並且描述了應該遵循的要點，以降低暴露情形至適當程度。請注意，要按照所有要點步驟來進行。有些化學品具易燃性或腐蝕性，您的控制方法也必須考慮到這些危害。請參考安全資料表以瞭解更多資訊。在將氣體排放至大氣中前，可能會需要先透過空氣清淨設備的處理。這套暴露控制表單提供了保護勞工健康需求上所要執行的最基本標準。這應視為製程控制或是其它風險控制的必要規定。

進出權限

- 避免不必要人員進入作業區域。確保沒有人在靠近下風區域作業。

設計和設備

- 盡可能將秤重機區域隔離起來，以避免粉塵或蒸氣擴散，請看右圖。
- 讓隔離地區有足夠的空間可以容納設備和化學品。
- 盡量將開放區域縮小，不過要有足夠的空間可以進行安全作業。可以利用透明隔板或是塑膠繩來縮小開放地區。
- 不要讓勞工進入暴露來源和抽氣設備之間，否則他們可能會吸入污染的氣體。
- 提供良好照明，並且要適合化學品及其要執行的任務；例如：使用無塵或是防火性質。
- 避免使用過深或是超過 25 公斤（55 磅）的桶子。
- 讓作業場所遠離門、窗和走道，以避免干擾排氣而散布粉塵。
- 使用簡單的方法來檢查控制方法，像是使用指示器。
- 將抽取氣體排到遠離門、窗和氣體入口區。要確定排出的氣體遵守環保相關法規，且不會影響週遭住戶。
- 在作業場所提供空氣供給設備，以替換抽取出的空氣。
- 應符合職業安全衛生相關法規。



檢查、測試和維修

- ☞ 從供應商那瞭解設備設計功效的資訊，並將該資訊和未來的測試結果做比較。
- ☞ 每天在抽氣系統打開時要檢查是否有正常運作。
- ☞ 每星期用肉眼檢查導管一次，確認是否有損壞情形，有需要時進行維修。
- ☞ 至少每年將設備功效、規格和標準徹底檢查和測試一次。
- ☞ 依據供應商/安裝者建議以有效和省時的工作方法來維修設備。
- ☞ 假如您懷疑設備有不正常運作的可能性時，不要使用它。

清潔及環境打掃

- ☞ 只需要將當天會使用到的化學品量放在作業場所。
- ☞ 每天要清潔工作設備和區域。
- ☞ 作業場所中，洩露是引起粉塵和蒸氣的主要原因。要立即清理洩漏物。
- ☞ 不要用刷子或是空壓機清理粉塵。可以使用吸塵器或是濕抹布清潔。
- ☞ 容器使用過後，要立刻上蓋。
- ☞ 將容器儲存在不會受到撞擊損壞的安全地方。
- ☞ 不要將危害液體儲存在受陽光直接照射地方。
- ☞ 使用安全的方法處置淨空的容器。
- ☞ 您可以參考「職業安全衛生設施規則」第 12 章第 5 節對清潔之相關規定。

個人防護具 (PPE)

- ☞ 危害群組 S 的化學品會傷害皮膚或眼睛，或是透過皮膚侵入身體其它部位造成傷害。暴露控制表單 Sk100 提供了避免化學品接觸的建議。
- ☞ 檢視安全資料表或是詢問化學品的供應商，確認必要的個人防護具。
- ☞ 維護您的防護具。在沒有使用時，請保持乾淨，並且將它儲存在乾淨安全的地方。
- ☞ 保持您的防護具乾淨，並且在建議的更換時間或是其防護具遭損壞時進行更換。
- ☞ 您可以參考「職業安全衛生設施規則」第 11 章對防護具之相關規定，以及勞動部勞動及職業安全衛生研究所出版之「防護具選用技術手冊」系列技術叢書。

訓練和監督

- ☞ 告知勞工工作相關化學品的危害特性，讓他們知道要使用提供的控制方法和個人防護具的原因。
- ☞ 教導勞工如何運用安全方法處理化學品。確定使用有效控制方法，確保他們知道在情況失控時知道如何應變。
- ☞ 運用管理系統來確保所提供的預防措施受到確實執行。
- ☞ 您可以參考「職業安全衛生教育訓練規則」對安全衛生教育訓練之相關規定。

液體與液體或是固體混合

範圍

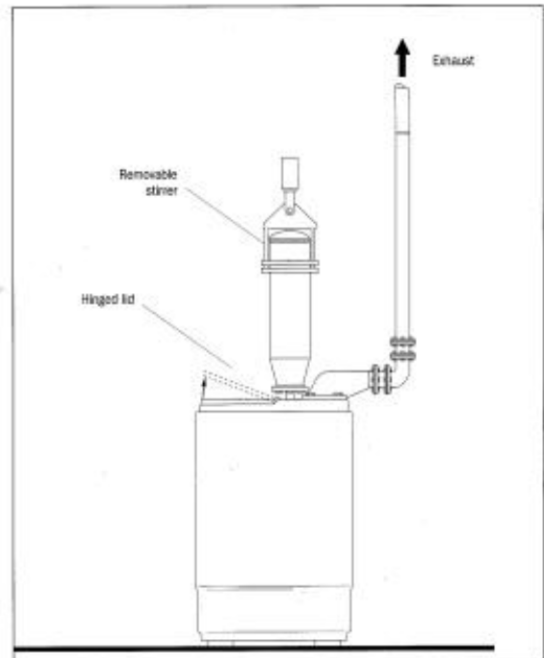
這份暴露控制表單屬於管理方法的部份內容。當評估指出有需要使用管理方法 2 時，就要運用這套暴露控制表單。這份暴露控制表單對於中量液體與液體或是固體混合提供良好的操作建議。請注意，要按照所有要點步驟來進行。應確保化學品是相容的，且混合時不會引起爆炸、溫度升高或是其他不良反應。有些化學品具易燃性或腐蝕性，您的控制方法也必須考慮到這些危害。請參考安全資料表以瞭解更多資訊。在將氣體排放至大氣中前，可能會需要先透過空氣清淨設備的處理。這套暴露控制表單提供了保護勞工健康需求上所要執行的最基本標準。這應視為製程控制或是其它風險控制的必要規定。

進出權限

- 避免不必要人員進入作業區域。確保沒有人在靠近下風區域作業。

設計和設備

- 應確保化學品是相容的，且混合時不會引起爆炸或是溫度升高。
- 盡可能將攪拌器隔離開來，並在蓋子上和其他出入口上提供封閉設計。
- 盡可能將局部排氣設置在靠近粉塵/蒸氣源。
- 一般流到整體攪拌器上端的氣流速率至 0.5 m/s，若是固體混合，可能需要將氣流速率增加到 1 m/s。且應達有效換氣量或排氣量，並於作業時間內須維持有效運轉，以降低空氣中有害物濃度至勞工作業場所容許暴露標準以下。您可以參考「職業安全衛生設施規則」第 12 章第 3 節對通氣及換氣之相關規定。
- 使用簡單的方法來檢查排氣控制是否有在運作，像是使用指示器。
- 盡可能在攪拌器上使用蓋子來阻擋粉塵和蒸氣。
- 讓作業場所遠離門、窗和走道，以避免干擾排氣而散佈粉塵或蒸氣。
- 作業場所提供空氣供給設備，以替換抽取出的空氣（打開門窗）。
- 保持抽氣導管短小、簡單，並避免彈性管過長。



- 將抽取氣體排放到遠離門、窗和氣體入口區。要確定排出的氣體遵守環保相關法規，且不會影響週遭住戶。
- 對於蒸氣，不建議使用空氣再循環功能。
- 應符合職業安全衛生相關法規。

檢查、測試和維修

- 從供應商那瞭解設備設計功效的資訊，並將該資訊和未來的測試結果做比較。
- 每天在抽取系統打開時要檢查是否有正常運作。
- 每星期用肉眼檢查導管一次，確認是否有損壞情形，有需要時進行維修。
- 至少每年將設備功效、規格和標準徹底檢查和測試一次。
- 依據供應商/安裝者建議以有效和省時的工作方法來維修設備。
- 假如您懷疑設備有不正常運作的可能性時，不要使用它。

清潔及環境打掃

- 只需要將當天會使用到的化學品量放在作業場所。
- 每天要清潔工作設備和區域。
- 作業場所中，洩漏是引起粉塵和蒸氣的主要原因。要立即清理洩漏物。
- 不要用刷子或是空壓機清理粉塵。可以使用吸塵器或是濕抹布清潔。
- 容器使用過後，要立刻上蓋。
- 將容器儲存在不會受到撞擊損壞的安全地方。
- 不要將危害液體儲存在受陽光直接照射地方。
- 使用安全的方法處置淨空的容器。
- 您可以參考「職業安全衛生設施規則」第 12 章第 5 節對清潔之相關規定。

個人防護具 (PPE)

- 危害群組 S 的化學品會傷害皮膚或眼睛，或是透過皮膚侵入身體其它部位造成傷害。暴露控制表單 Sk100 提供了避免化學品接觸的建議。
- 檢視安全資料表或是詢問化學品的供應商，確認必要的個人防護具。
- 維護您的防護具。在沒有使用時，請保持乾淨，並且將它儲存在乾淨安全的地方。
- 保持您的防護具乾淨，並且在建議的更換時間或是其防護具遭損壞時進行更換。
- 您可以參考「職業安全衛生設施規則」第 11 章對防護具之相關規定，以及勞動部勞動及職業安全衛生研究所出版之「防護具選用技術手冊」系列技術叢書。

訓練和監督

- 告知勞工工作相關化學品的危害特性，讓他們知道要使用提供的控制方法和個人防護具

的原因。

- ➡ 教導勞工如何運用安全方法處理化學品。確定使用有效控制方法，確保他們知道在情況失控時知道如何應變。
 - ➡ 運用管理系統來確保所提供的預防措施受到確實執行。
 - ➡ 您可以參考「職業安全衛生教育訓練規則」對安全衛生教育訓練之相關規定。
-

範圍

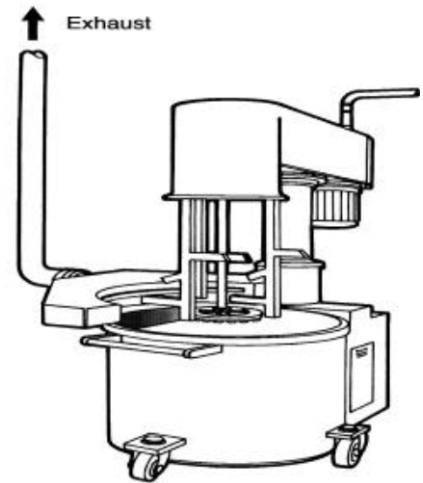
這份暴露控制表單屬於管理方法的部份內容。當評估指出有需要使用管理方法 2 時，就要運用這套暴露控制表單。這份暴露控制表單以螺帶式攪拌器為例，對於混合大量固體提供良好的操作建議。請注意，要按照所有要點步驟來進行。應確保化學品是相容的，且混合時不會引起爆炸、溫度升高或是其他不良反應。有些化學品具易燃性或腐蝕性，您的控制方法也必須考慮到這些危害。請參考安全資料表以瞭解更多資訊。在將氣體排放至大氣中前，可能會需要先透過空氣清淨設備的處理。這套暴露控制表單提供了保護勞工健康需求上所要執行的最基本標準。這應視為製程控制或是其它風險控制的必要規定。

進出權限

- 避免不必要人員進入作業區域。確保沒有人在靠近下風區域作業。

設計和設備

- 應確保化學品是相容的，且混合時不會引起爆炸或是溫度升高。
- 盡可能將攪拌器隔離開來。
- 盡量在蓋子上和其他出入口上提供封閉設計，以減少粉塵洩露。
- 應確保蓋子和其他出入口在攪拌器運作時有安全地封閉起來。
- 應確保攪拌器、封口、襯墊等適合使用於預期的用途。
- 填入口：在填入口附近設置通風的隔離地區，其中氣流速率至少要 1 m/s（除非有使用密閉填入口）。
- 排放：考慮從混合物中使用無塵式排放，例如：直接排放到隔離的運送系統，或是在排放地點使用低污染引擎，其氣流要有 1 m/s。
- 應達有效換氣量或排氣量，並於作業時間內須維持有效運轉，以降低空氣中有害物濃度至勞工作業場所容許暴露標準以下。您可以參考「職業安全衛生設施規則」第 12 章第 3 節對通氣及換氣之相關規定。
- 讓作業場所遠離門、窗和走道，以避免干擾排氣而散佈粉塵。
- 使用通風系統時，在作業場所提供空氣供給設備，以替換抽取出的空氣（打開窗戶）。
- 使用簡單的方法來檢查排氣控制是否有在運作，像是使用指示器。



- 將抽取氣體排到遠離門、窗和氣體入口區。要確定排出的氣體遵守環保相關法規，且不會影響週遭住戶。
- 您可以在作業場所使用循環清淨空氣過濾機。
- 應符合職業安全衛生相關法規。

檢查、測試和維修

- 從供應商那瞭解設備設計功效的資訊，並將該資訊和未來的測試結果做比較。
- 每天在抽取系統打開時要檢查是否有正常運作。
- 每星期用肉眼檢查導管一次，確認是否有損壞情形，必要時應進行維修。
- 至少每年將設備功效、規格和標準徹底檢查和測試一次。
- 依據供應商/安裝者建議以有效和省時的工作方法來維修設備。
- 假如您懷疑設備有不正常運作的可能性時，不要使用它。

清潔及環境打掃

- 只需要將當天會使用到的化學品量放在作業場所。
- 每天要清潔工作設備和區域。
- 作業場所中，洩漏是引起粉塵和蒸氣的主要原因。要立即清理洩漏物。
- 不要用刷子或是空壓機清理粉塵。可以使用吸塵器或是濕抹布清潔。
- 容器使用過後，要立刻上蓋。
- 將容器儲存在不會受到撞擊損壞的安全地方。
- 不要將危害液體儲存在受陽光直接照射地方。
- 使用安全的方法處置淨空的容器。
- 您可以參考「職業安全衛生設施規則」第 12 章第 5 節對清潔之相關規定。

個人防護具 (PPE)

- 危害群組 S 的化學品會傷害皮膚或眼睛，或是透過皮膚侵入身體其它部位造成傷害。暴露控制表單 Sk100 提供了避免化學品接觸的建議。
- 檢視安全資料表或是詢問化學品的供應商，確認必要的個人防護具。
- 維護您的防護具。在沒有使用時，請保持乾淨，並且將它儲存在乾淨安全的地方。
- 保持您的防護具乾淨，並且在建議的更換時間或是其防護具遭損壞時進行更換。
- 您可以參考「職業安全衛生設施規則」第 11 章對防護具之相關規定，以及勞動部勞動及職業安全衛生研究所出版之「防護具選用技術手冊」系列技術叢書。

訓練和監督

- 告知勞工工作相關化學品的危害特性，讓他們知道要使用提供的控制方法和個人防護具

的原因。

- 教導勞工如何運用安全方法處理化學品。確定使用有效控制方法，確保他們知道在情況失控時知道如何應變。
 - 運用管理系統來確保所提供的預防措施受到確實執行。
 - 您可以參考「職業安全衛生教育訓練規則」對安全衛生教育訓練之相關規定。
-

範圍

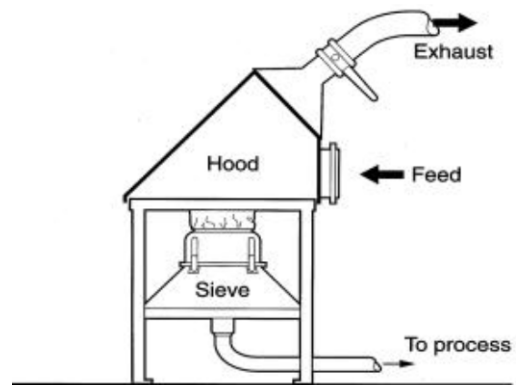
這份暴露控制表單屬於管理方法的部份內容。當評估指出有需要使用管理方法 2 時，就要運用這套暴露控制表單。這份暴露控制表單對於中量固體的過濾提供良好的操作建議。請注意，要按照所有要點步驟來進行。有些化學品具易燃性或腐蝕性。您的控制方法也必須考慮到這些危害。請參考安全資料表以瞭解更多資訊。在將氣體排放至大氣中前，可能會需要先透過空氣清淨設備的處理。這套暴露控制表單提供了保護勞工健康需求上所要執行的最基本標準。這應視為製程控制或是其它風險控制的必要規定。

進出權限

- 避免不必要人員進入作業區域。確保沒有人在靠近下風區域作業。

設計和設備

- 在過濾點附近對過濾器提供隔離地區，請看右圖。
- 確保流過過濾隔離區表面的內部氣流有 1 m/s。且應達有效換氣量或排氣量，並於作業時間內須維持有效運轉，以降低空氣中有害物濃度至勞工作業場所容許暴露標準以下。您可以參考「職業安全衛生設施規則」第 12 章第 3 節對通氣及換氣之相關規定。
- 確保有使用封口或是夾鉗來避免過濾器和其他成份之間的洩漏情形。
- 提供設備來安全處理空的袋子。考慮是否需在廢棄處理點加裝通風設備。
- 使用最小流速的過濾器，保持和生產速度一致。
- 排放到隔離系統，例如：使用較多的環保低污染引擎以在處理點上控制粉塵。
- 考慮到可燃固體的爆炸可能性，確保設備有適當接地，使用接地線。
- 讓作業場所遠離門、窗和走道，以避免干擾排氣而散佈粉塵。
- 在作業場所提供空氣供給器以替換抽取出來的空氣，例如：在遠離操作地區上打開窗戶。
- 使用簡單的方法來檢查排氣控制是否有在運作，像是使用指示器。
- 保持抽氣導管短小、簡單，並避免彈性管過長。
- 將抽取氣體排到遠離門、窗和氣體入口區。要確定排出的氣體遵守環保相關法規，且不會影響週遭住戶。
- 您可以在作業場所使用循環清淨空氣過濾機。



- ☞ 應符合職業安全衛生相關法規。

檢查、測試和維修

- ☞ 從供應商那瞭解設備設計功效的資訊，並將該資訊和未來的測試結果做比較。
- ☞ 每天在抽取系統打開時要檢查是否有正常運作。
- ☞ 每星期用肉眼檢查導管一次，確認是否有損壞情形，必要時應進行維修。
- ☞ 至少每年將設備功效、規格和標準徹底檢查和測試一次。
- ☞ 依據供應商/安裝者建議以有效和省時的工作方法來維修設備。
- ☞ 假如您懷疑設備有不正常運作的可能性時，不要使用它。

清潔及環境打掃

- ☞ 只需要將當天會使用到的化學品量放在作業場所。
- ☞ 每天要清潔工作設備和區域。
- ☞ 作業場所中，洩漏是引起粉塵和蒸氣主要原因。要立即清理洩漏物。
- ☞ 不要用刷子或是空壓機清理粉塵。可以使用吸塵器或是濕抹布清潔。
- ☞ 容器使用過後，要立刻上蓋。
- ☞ 將容器儲存在不會受到撞擊損壞的安全地方。
- ☞ 不要將危害液體儲存在受陽光直接照射地方。
- ☞ 使用安全的方法處置淨空的容器。
- ☞ 您可以參考「職業安全衛生設施規則」第 12 章第 5 節對清潔之相關規定。

個人防護具 (PPE)

- ☞ 危害群組 S 的化學品會傷害皮膚或眼睛，或是透過皮膚侵入身體其它部位造成傷害。暴露控制表單 Sk100 提供了避免化學品接觸的建議。
- ☞ 檢視安全資料表或是詢問化學品的供應商，確認必要的個人防護具。
- ☞ 維護您的防護具。在沒有使用時，請保持乾淨，並且將它儲存在乾淨安全的地方。
- ☞ 保持您的防護具乾淨，並且在建議的更換時間或是其防護具遭損壞時進行更換。
- ☞ 您可以參考「職業安全衛生設施規則」第 11 章對防護具之相關規定，以及勞動部勞動及職業安全衛生研究所出版之「防護具選用技術手冊」系列技術叢書。

訓練和監督

- ☞ 告知勞工工作相關化學品的危害特性，讓他們知道要使用提供的控制方法和個人防護具的原因。
- ☞ 教導勞工如何運用安全方法處理化學品。確定使用有效控制方法，確保他們知道在情況失控時知道如何應變。

- 運用管理系統來確保所提供的預防措施受到確實執行。
- 您可以參考「職業安全衛生教育訓練規則」對安全衛生教育訓練之相關規定。

過篩

範圍

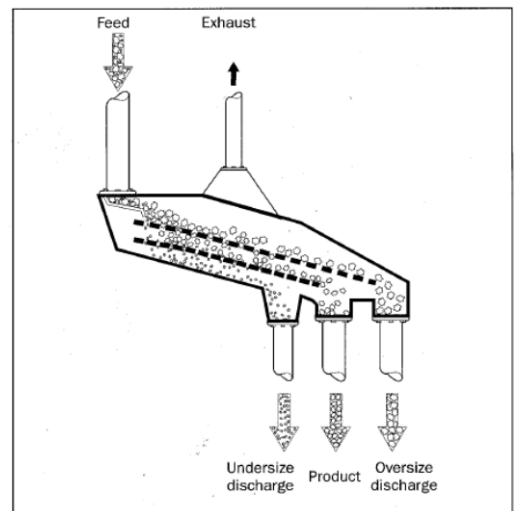
這份暴露控制表單屬於管理方法的部份內容。當評估指出有需要使用管理方法 2 時，就要運用這套暴露控制表單。這份暴露控制表單對於過篩大量固體提供良好的操作建議。請注意，要按照所有要點步驟來進行。有些化學品具易燃性或腐蝕性，您的控制方法也必須考慮到這些危害。請參考安全資料表以瞭解更多資訊。在將氣體排放至大氣中前，可能會需要先透過空氣清淨設備的處理。這套暴露控制表單提供了保護勞工健康需求上所要執行的最基本標準。這應視為製程控制或是其它風險控制的必要規定。

進出權限

- 避免不必要人員進入作業區域。確保沒有人在靠近下風區域作業。

設計和設備

- 盡可能將過濾網隔離起來，特別是在填料口和排放點上。
- 在填料槽和卸料點上使用局部排氣，請看右圖。對接收槽上可能要使用較多的通風設備。且應達有效換氣量或排氣量，並於作業時間內須維持有效運轉，以降低空氣中有害物濃度至勞工作業場所容許暴露標準以下。您可以參考「職業安全衛生設施規則」第 12 章第 3 節對通氣及換氣之相關規定。
- 在隔離地區過濾網開放處的內部氣流應該要至少維持在 1 m/s。
- 將隔離地區設計成擁有不同功能性分區，以方便做清理和維修工作。
- 處置區域應設置鉸鏈門，以定期進行檢查。
- 盡可能在隔離地區提供足夠空間來幫助收集粉塵。
- 考慮在過濾網上的活動和固定部分中使用粉塵封口設計。
- 考慮到可燃固體的爆炸可能性。確保設備有適當接地。使用接地線。
- 讓作業場所遠離門、窗和走道，以避免干擾排氣而散布粉塵。
- 在作業場所提供空氣供給器以替換抽取出來的空氣，例如：在遠離操作地區上打開窗戶。
- 使用簡單的方法來檢查排氣控制是否有在運作，像是使用指示器。



- ⊖ 保持抽氣導管短小、簡單，並避免彈性管過長。
- ⊖ 將抽取氣體排到遠離門、窗和氣體入口區。要確定排出的氣體遵守環保相關法規，且不會影響週遭住戶。
- ⊖ 您可以在作業場所使用循環清淨空氣過濾機。
- ⊖ 應符合職業安全衛生相關法規。

檢查、測試和維修

- ⊖ 從供應商瞭解設備設計功效的資訊。將該資訊和未來的測試結果做比較。
- ⊖ 每天在抽取系統打開時要檢查是否有正常運作。
- ⊖ 每星期用肉眼檢查導管一次，確認是否有損壞情形，必要時應進行維修。
- ⊖ 至少每年將設備功效、規格和標準徹底檢查和測試一次。
- ⊖ 依據供應商/安裝者建議以有效和省時的工作方法來維修設備。
- ⊖ 假如您懷疑設備有不正常運作的可能性時，不要使用它。

清潔及環境打掃

- ⊖ 只需要將當天會使用到的化學品量放在作業場所。
- ⊖ 每天要清潔工作設備和區域。
- ⊖ 作業場所中，洩漏是引起粉塵和蒸氣的主要原因。要立即清理洩漏物。
- ⊖ 不要用刷子或是空壓機清理粉塵。可以使用吸塵器或是濕抹布清潔。
- ⊖ 容器使用過後，要立刻上蓋。
- ⊖ 將容器儲存在不會受到撞擊損壞的安全地方。
- ⊖ 不要將危害液體儲存在受陽光直接照射地方。
- ⊖ 使用安全的方法處置淨空的容器。
- ⊖ 您可以參考「職業安全衛生設施規則」第 12 章第 5 節對清潔之相關規定。

個人防護具 (PPE)

- ⊖ 危害群組 S 的化學品會傷害皮膚或眼睛，或是透過皮膚侵入身體其它部位造成傷害。暴露控制表單 Sk100 提供了避免化學品接觸的建議。
- ⊖ 檢視安全資料表或是詢問化學品的供應商，確認必要的個人防護具。
- ⊖ 維護您的防護具。在沒有使用時，請保持乾淨，並且將它儲存在乾淨安全的地方。
- ⊖ 保持您的防護具乾淨，並且在建議的更換時間或是其防護具遭損壞時進行更換。
- ⊖ 您可以參考「職業安全衛生設施規則」第 11 章對防護具之相關規定，以及勞動部勞動及職業安全衛生研究所出版之「防護具選用技術手冊」系列技術叢書。

訓練和監督

- ➡ 告知勞工工作相關化學品的危害特性，讓他們知道要使用提供的控制方法和個人防護具的原因。
 - ➡ 教導勞工如何運用安全方法處理化學品。確定使用有效控制方法，確保他們知道在情況失控時知道如何應變。
 - ➡ 運用管理系統來確保所提供的預防措施受到確實執行。
 - ➡ 您可以參考「職業安全衛生教育訓練規則」對安全衛生教育訓練之相關規定。
-

範圍

這份暴露控制表單屬於管理方法的部份內容。當評估指出有需要使用管理方法 2 時，就要運用這套暴露控制表單。這份暴露控制表單對於噴漆作業提供良好的操作建議。請注意，要按照所有要點步驟來進行。有些化學品具易燃性或腐蝕性，您的控制方法也必須考慮到這些危害。請參考安全資料表以瞭解更多資訊。在將氣體排放至大氣中前，可能會需要先透過空氣清淨設備的處理。這套暴露控制表單提供了保護勞工健康需求上所要執行的最基本標準。這應視為製程控制或是其它風險控制的必要規定。

進出權限

- 避免不必要人員進入作業區域。確保沒有人在靠近下風區域作業。

設計和設備

- 隔離地區有足夠的空間可以包含容納設備和化學品（請看圖 1）。
- 盡量將開放區域縮小，不過要有足夠的空間可以進行安全作業。
- 使用轉車檯，讓物體可以轉換方向，而勞工不需要將噴漆噴到氣流內。
- 確保大型物體不會阻礙作業進行、抽取或是空氣進入系統。
- 不要將化學品儲存在通風地區，以免阻礙氣流流動。在等待乾燥時，應將噴漆過的物體放好。務必放在隔離的開放地區。
- 隔離地區表面的氣流至少要維持在 1 m/s。
- 空氣應該要從工作櫃排放，並流經過所有分布區域。
- 對於水氣噴灑的工作者，要確保儲存區的水保持在緩衝板基點以上（請看圖 2）。

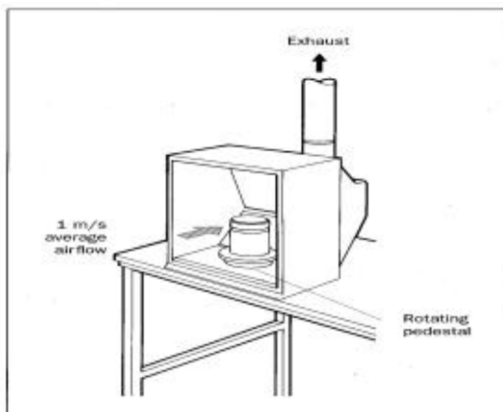


圖 1

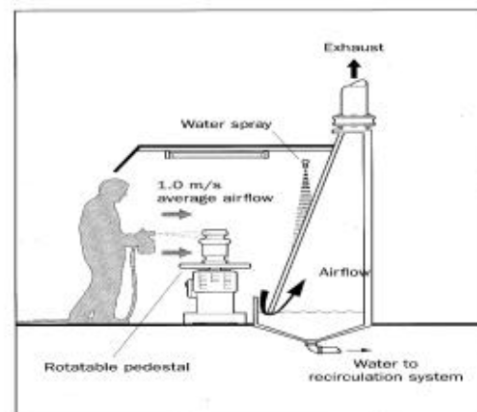


圖 2

- 提供良好照明，而且要適合化學品及其要執行的任務；例如：使用無塵或是防火性質。
- 使用過濾器來避免噴漆顆粒累積在電子車、風扇頁和通風管子上。
- 讓作業場所遠離門、窗和走道，以避免干擾排氣而散佈蒸氣。
- 作業場所提供空氣供給設備，以替換抽取出的空氣。
- 使用簡單的方法來檢查控制方法有在運作，像是使用指示器。
- 保持抽氣導管短小、簡單，並避免彈性管過長。
- 將抽取氣體排到遠離門、窗和氣體入口區。要確定排出的氣體遵守環保相關法規，且不會影響週遭住戶。
- 對於蒸氣，不建議使用空氣循環機。
- 應符合職業安全衛生相關法規。

檢查、測試和維修

- 從供應商那瞭解設備設計功效的資訊，並將該資訊和未來的測試結果做比較。
- 每天在抽取系統打開時要檢查是否有正常運作。
- 每星期用肉眼檢查導管一次，確認是否有損壞情形，必要時應進行維修。
- 至少每年將設備功效、規格和標準徹底檢查和測試一次。
- 依據供應商/安裝者建議以有效和省時的工作方法來維修設備。
- 假如您懷疑設備有不正常運作的可能性時，不要使用它。

清潔及環境打掃

- 只需要將當天會使用到的化學品量放在作業場所。
- 每天要清潔工作設備和區域。
- 作業場所中，洩漏是引起粉塵和蒸氣的主要原因。要立即清理洩漏物。
- 不要用刷子或是空壓機清理粉塵。可以使用吸塵器或是濕抹布清潔。
- 容器使用過後，要立刻上蓋。
- 將容器儲存在不會受到撞擊損壞的安全地方。
- 不要將危害液體儲存在受陽光直接照射地方。
- 使用安全的方法處置淨空的容器。
- 您可以參考「職業安全衛生設施規則」第 12 章第 5 節對清潔之相關規定。

個人防護具 (PPE)

- 危害群組 S 的化學品會傷害皮膚或眼睛，或是透過皮膚侵入身體其它部位造成傷害。暴露控制表單 Sk100 提供了避免化學品接觸的建議。
- 檢視安全資料表或是詢問化學品的供應商，確認必要的個人防護具。
- 維護您的防護具。在沒有使用時，請保持乾淨，並且將它儲存在乾淨安全的地方。

- 保持您的防護具乾淨，並且在建議的更換時間或是其防護具遭損壞時進行更換。
- 您可以參考「職業安全衛生設施規則」第 11 章對防護具之相關規定，以及勞動部勞動及職業安全衛生研究所出版之「防護具選用技術手冊」系列技術叢書。

訓練和監督

- 告知勞工工作相關化學品的危害特性，讓他們知道要使用提供的控制方法和個人防護具的原因。
 - 教導勞工如何運用安全方法處理化學品。確定使用有效控制方法，確保他們知道在情況失控時知道如何應變。
 - 運用管理系統來確保所提供的預防措施受到確實執行。
 - 您可以參考「職業安全衛生教育訓練規則」對安全衛生教育訓練之相關規定。
-

進行酸洗/電解槽作業

範圍

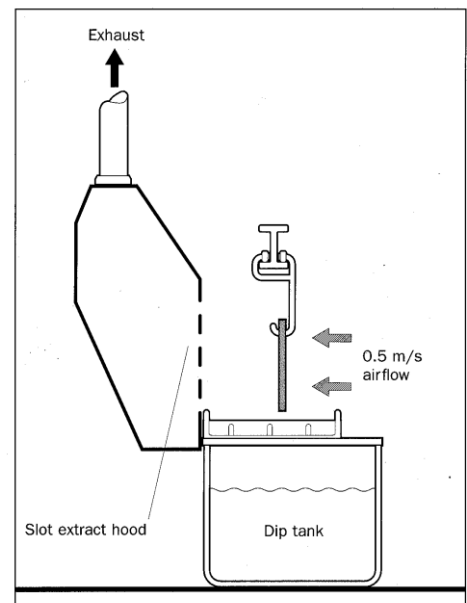
這份暴露控制表單屬於管理方法的部份內容。當評估指出有需要使用管理方法 2 時，就要運用這套暴露控制表單。這份暴露控制表單對於以中型或大型酸洗槽進行酸洗作業提供良好的操作建議。請注意，要按照所有要點步驟來進行。有些化學品具易燃性或腐蝕性，您的控制方法也必須考慮到這些危害。請參考安全資料表以瞭解更多資訊。在將氣體排放至大氣中前，可能會需要先透過空氣清淨設備的處理。這套暴露控制表單提供了保護勞工健康需求上所要執行的最基本標準。這應視為製程控制或是其它風險控制的必要規定。

進出權限

- 避免不必要人員進入作業區域。確保沒有人在靠近下風區域作業。

設計和設備

- 通過水槽表面的氣流應該要至少維持在 0.5 m/s。
- 盡可能使用狹窄的水槽來作業。
- 對大型水槽使用多個蓋子/抽氣罩來覆蓋。
- 避免對水槽進行空氣攪動。
- 確保通過水槽的替換空氣有平均流過。
- 通風管和抽氣櫃需要有防腐蝕性。
- 避免混合排出氣體，像是酸性蒸氣、鹼性霧滴等，因其可能會互相反應。
- 使用塑膠球體/珠子、防泡沫劑或是晶片等來減少水槽形成蒸氣和水氣。
- 對於電解浸泡，選擇可以減少電極氣泡產生的電解溶劑。
- 讓作業場所遠離門、窗和走道，以避免干擾排氣而散布粉塵或蒸氣。
- 保持抽氣導管短小、簡單，並避免彈性管過長。
- 用簡單的方法來檢查局部排氣設備是否有在運作，例如在吸入口上綁條緞帶。
- 將氣體排到遠離門、窗和氣體入口區。要確定排出的氣體遵守環保關法規，且不會影響週遭住戶。
- 應符合職業安全衛生相關法規。



檢查、測試和維修

- ☞ 從供應商那瞭解設備設計功效的資訊。將該資訊和未來的測試結果做比較。
- ☞ 每天在抽取系統打開時要檢查是否有正常運作。
- ☞ 每星期用肉眼檢查導管一次，確認是否有損壞情形，必要時應進行維修。
- ☞ 至少每年將設備功效、規格和標準徹底檢查和測試一次。
- ☞ 依據供應商/安裝者建議以有效和省時的工作方法來維修設備。
- ☞ 假如您懷疑設備有不正常運作的可能性時，不要使用它。

清潔及環境打掃

- ☞ 只需要將當天會使用到的化學品量放在作業場所。
- ☞ 每天要清潔工作設備和區域。
- ☞ 作業場所中，洩漏是引起粉塵和蒸氣的主要原因。要立即清理洩漏物。
- ☞ 不要用刷子或是空壓機清理粉塵。可以使用吸塵器或是濕抹布清潔。
- ☞ 容器使用過後，要立刻上蓋。
- ☞ 將容器儲存在不會受到撞擊損壞的安全地方。
- ☞ 不要將危害液體儲存在受陽光直接照射地方。
- ☞ 使用安全的方法處置淨空的容器。
- ☞ 您可以參考「職業安全衛生設施規則」第 12 章第 5 節對清潔之相關規定。

個人防護具 (PPE)

- ☞ 危害群組 S 的化學品會傷害皮膚或眼睛，或是透過皮膚侵入身體其它部位造成傷害。暴露控制表單 Sk100 提供了避免化學品接觸的建議。
- ☞ 檢視安全資料表或是詢問化學品的供應商，確認必要的個人防護具。
- ☞ 維護您的防護具。在沒有使用時，請保持乾淨，並且將它儲存在乾淨安全的地方。
- ☞ 保持您的防護具乾淨，並且在建議的更換時間或是其防護具遭損壞時進行更換。
- ☞ 您可以參考「職業安全衛生設施規則」第 11 章對防護具之相關規定，以及勞動部勞動及職業安全衛生研究所出版之「防護具選用技術手冊」系列技術叢書。

訓練和監督

- ☞ 告知勞工工作相關化學品的危害特性，讓他們知道要使用提供的控制方法和個人防護具的原因。
- ☞ 教導勞工如何運用安全方法處理化學品。確定使用有效控制方法，確保他們知道在情況失控時知道如何應變。
- ☞ 運用管理系統來確保所提供的預防措施受到確實執行。
- ☞ 您可以參考「職業安全衛生教育訓練規則」對安全衛生教育訓練之相關規定。

進行蒸氣脫脂槽作業

化學品範圍

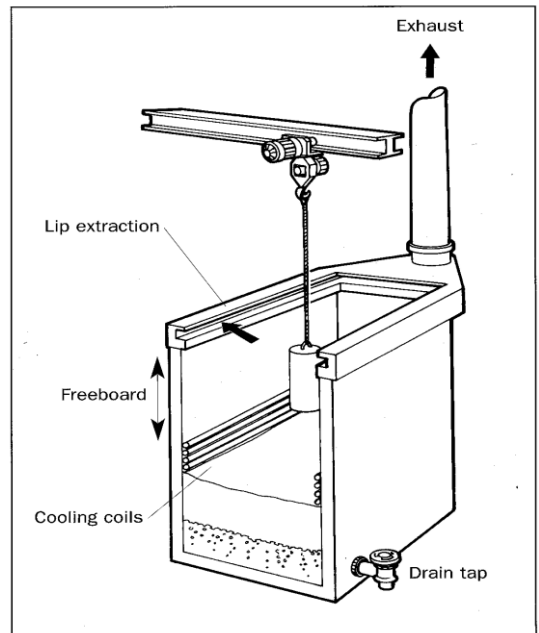
這份暴露控制表單屬於管理方法的部份內容。當評估指出有需要使用管理方法 2 時，就要運用這套暴露控制表單。這份暴露控制表單對於進行中型及大型蒸氣脫脂槽作業提供良好的操作建議。請注意，要按照所有要點步驟來進行。有些化學品具易燃性或腐蝕性，您的控制方法也必須考慮到這些危害。請參考安全資料表以瞭解更多資訊。在將氣體排放至大氣中前，可能會需要先透過空氣清淨設備的處理。這套暴露控制表單提供了保護勞工健康需求上所要執行的最基本標準。這應視為製程控制或是其它風險控制的必要規定。

進出權限

- ➔ 避免不必要人員進入作業區域。確保沒有人在靠近下風區域作業。

設計和設備

- ➔ 確保局部排氣設備有從浸泡盆的邊緣抽取空氣。
- ➔ 幹舷 (freeboard) 高度至少要是脫脂槽開放地區寬度的 75%，請看右圖。
- ➔ 所有成份要在幹舷範圍內乾燥。
- ➔ 沒有使用時要蓋住脫脂槽。
- ➔ 操作者要先受過訓練，不要將浸泡的物體太快抽出，因為這會引起蒸氣。
- ➔ 確保脫脂槽底部有排水口可以排掉溶劑。
- ➔ 正確地設置脫脂槽自動調溫器，並平衡加熱冷卻系統，使冷卻線圈不會負荷過重。
- ➔ 讓作業場所遠離門、窗和走道，以避免干擾排氣而散佈粉塵或蒸氣。
- ➔ 保持抽氣導管短小、簡單，並避免彈性管過長。
- ➔ 用簡單的方法來檢查局部排氣設備是否有在運作，例如在吸入口上綁條緞帶。
- ➔ 將氣體排到遠離門、窗和氣體入口區。要確定排出的氣體遵守環保相關法規，且不會影響週遭住戶。
- ➔ 應符合職業安全衛生相關法規。



檢查、測試和維修

- ☞ 從供應商那瞭解設備設計功效的資訊，並將該資訊和未來的測試結果做比較。
- ☞ 每天在抽取系統打開時要檢查是否有正常運作。
- ☞ 每星期用肉眼檢查導管一次，確認是否有損壞情形，有需要時進行維修。
- ☞ 至少每年將設備功效、規格和標準徹底檢查和測試一次。
- ☞ 依據供應商/安裝者建議以有效和省時的工作方法來維修設備。
- ☞ 假如您懷疑設備有不正常運作的可能性時，不要使用它。

清潔及環境打掃

- ☞ 只需要將當天會使用到的化學品量放在作業場所。
- ☞ 每天要清潔工作設備和區域。
- ☞ 作業場所中，洩漏是引起粉塵和蒸氣的主要原因。要立即清理洩漏物。
- ☞ 不要用刷子或是空壓機清理粉塵。可以使用吸塵器或是濕抹布清潔。
- ☞ 容器使用過後，要立刻上蓋。
- ☞ 將容器儲存在不會受到撞擊損壞的安全地方。
- ☞ 不要將危害液體儲存在受陽光直接照射地方。
- ☞ 使用安全的方法處置淨空的容器。
- ☞ 您可以參考「職業安全衛生設施規則」第 12 章第 5 節對清潔之相關規定。

個人防護具 (PPE)

- ☞ 危害群組 S 的化學品會傷害皮膚或眼睛，或是透過皮膚侵入身體其它部位造成傷害。暴露控制表單 Sk100 提供了避免化學品接觸的建議。
- ☞ 檢視安全資料表或是詢問化學品的供應商，確認必要的個人防護具。
- ☞ 維護您的防護具。在沒有使用時，請保持乾淨，並且將它儲存在乾淨安全的地方。
- ☞ 保持您的防護具乾淨，並且在建議的更換時間或是其防護具遭損壞時進行更換。
- ☞ 您可以參考「職業安全衛生設施規則」第 11 章對防護具之相關規定，以及勞動部勞動及職業安全衛生研究所出版之「防護具選用技術手冊」系列技術叢書。

訓練和監督

- ☞ 告知勞工工作相關化學品的危害特性，讓他們知道要使用提供的控制方法和個人防護具的原因。
- ☞ 教導勞工如何運用安全方法處理化學品。確定使用有效控制方法，確保他們知道在情況失控時知道如何應變。
- ☞ 運用管理系統來確保所提供的預防措施受到確實執行。
- ☞ 您可以參考「職業安全衛生教育訓練規則」對安全衛生教育訓練之相關規定。

以盤式乾燥爐進行乾燥

範圍

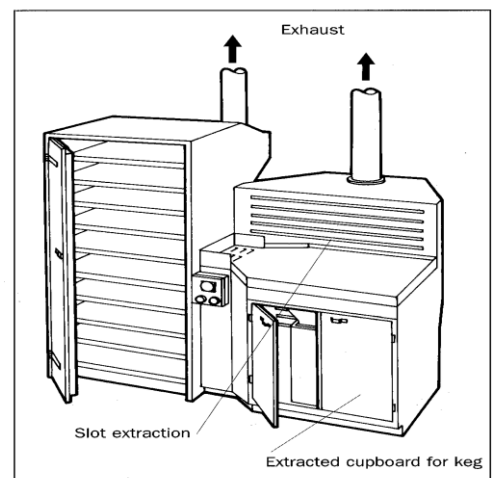
這份暴露控制表單屬於管理方法的部份內容。當評估指出有需要使用管理方法 2 時，就要運用這套暴露控制表單。這份暴露控制表單對於以盤式乾燥爐進行中規模的乾燥作業提供良好的操作建議。請注意，要按照所有要點步驟來進行。有些化學品具易燃性或腐蝕性，您的控制方法也必須考慮到這些危害。請參考安全資料表以瞭解更多資訊。在將氣體排放至大氣中前，可能會需要先透過空氣清淨設備的處理。這套暴露控制表單提供了保護勞工健康需求上所要執行的最基本標準。這應視為製程控制或是其它風險控制的必要規定。

進出權限

- 避免不必要人員進入作業區域。確保沒有人在靠近下風區域作業。

設計和設備

- 配置好填充和淨空的托盤。
- 對托盤的淨空點上使用局部排氣設備，請看右圖。內部氣流在頂端至少維持 1 m/s。且應達有效換氣量或排氣量，並於作業時間內須維持有效運轉，以降低空氣中有害物濃度至勞工作業場所容許暴露標準以下。您可以參考「職業安全衛生設施規則」第 12 章第 3 節對通氣及換氣之相關規定。
- 乾燥爐的門應該要穩固且安全地關閉起來。
- 乾燥爐要設置通風口來移除烘乾時產生的蒸氣。
- 乾燥爐的通風應該要足以維持乾燥爐比周圍空氣還要低的氣壓。
- 當使用到易燃溶劑時，乾燥爐的通風系統應該要足以使溶劑蒸氣在空氣中會超過爆炸下限的 25%。請看安全資料表以瞭解更多資訊。
- 假如使用易燃溶劑或是固體時，乾燥爐要使用釋放爆炸裝置。
- 讓作業場所遠離門、窗和走道，以避免干擾排氣而散布粉塵或蒸氣。
- 保持抽氣導管短小、簡單，並避免彈性管過長。
- 用簡單的方法來檢查環保低污染引擎是否有在運作，例如在吸入口上綁條緞帶。
- 將氣體排到遠離門、窗和氣體入口區。要確定排出的氣體遵守環保相關法規，且不會影響週遭住戶。



- ☞ 應符合職業安全衛生相關法規。

檢查、測試和維修

- ☞ 從供應商那瞭解設備設計功效的資訊，並將該資訊和未來的測試結果做比較。
- ☞ 每天在抽取系統打開時要檢查是否有正常運作。
- ☞ 每星期用肉眼檢查導管一次，確認是否有損壞情形，必要時應進行維修。
- ☞ 至少每年將設備功效、規格和標準徹底檢查和測試一次。
- ☞ 依據供應商/安裝者建議以有效和省時的工作方法來維修設備。
- ☞ 假如您懷疑設備有不正常運作的可能性時，不要使用它。

清潔及環境打掃

- ☞ 只需要將當天會使用到的化學品量放在作業場所。
- ☞ 每天要清潔工作設備和區域。
- ☞ 作業場所中，洩漏是引起粉塵和蒸氣的主要原因。要立即清理洩漏物。
- ☞ 不要用刷子或是空壓機清理粉塵。可以使用吸塵器或是濕抹布清潔。
- ☞ 容器使用過後，要立刻上蓋。
- ☞ 將容器儲存在不會受到撞擊損壞的安全地方。
- ☞ 不要將危害液體儲存在受陽光直接照射地方。
- ☞ 使用安全的方法處置淨空的容器。
- ☞ 您可以參考「職業安全衛生設施規則」第 12 章第 5 節對清潔之相關規定。

個人防護具 (PPE)

- ☞ 危害群組 S 的化學品會傷害皮膚或眼睛，或是透過皮膚侵入身體其它部位造成傷害。暴露控制表單 Sk100 提供了避免化學品接觸的建議。
- ☞ 檢視安全資料表或是詢問化學品的供應商，確認必要的個人防護具。
- ☞ 維護您的防護具。在沒有使用時，請保持乾淨，並且將它儲存在乾淨安全的地方。
- ☞ 保持您的防護具乾淨，並且在建議的更換時間或是其防護具遭損壞時進行更換。
- ☞ 您可以參考「職業安全衛生設施規則」第 11 章對防護具之相關規定，以及勞動部勞動及職業安全衛生研究所出版之「防護具選用技術手冊」系列技術叢書。

訓練和監督

- ☞ 告知勞工工作相關化學品的危害特性，讓他們知道要使用提供的控制方法和個人防護具的原因。
- ☞ 教導勞工如何運用安全方法處理化學品。確定使用有效控制方法，確保他們知道在情況失控時知道如何應變。

- 運用管理系統來確保所提供的預防措施受到確實執行。
- 您可以參考「職業安全衛生教育訓練規則」對安全衛生教育訓練之相關規定。

範圍

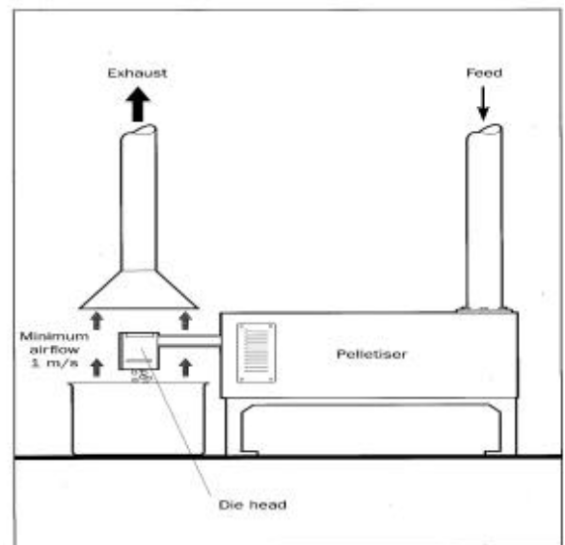
這份暴露控制表單屬於管理方法的部份內容。當評估指出有需要使用管理方法 2 時，就要運用這套暴露控制表單。這份暴露控制表單對於中量及大量固體造粒提供良好的操作建議。請注意，要按照所有要點步驟來進行。有些化學品具易燃性或腐蝕性，您的控制方法也必須考慮到這些危害。請參考安全資料表以瞭解更多資訊。在將氣體排放至大氣中前，可能會需要先透過空氣清淨設備的處理。這套暴露控制表單提供了保護勞工健康需求上所要執行的最基本標準。這應視為製程控制或是其它風險控制的必要規定。

進出權限

- 避免不必要人員進入作業區域。確保沒有人在靠近下風區域作業。

設計和設備

- 在排氣罩上設置排氣設備，並且要接近及超過排放點。
- 有需要時，在排放管上使用人造接點，以移除罩子，例如允許方便接觸造粒機的頭部，以方便做維修工作，或是使用短式的彈性管。
- 通過排放槽的氣流至少要維持 1 m/s。且應達有效換氣量或排氣量，並於作業時間內須維持有效運轉，以降低空氣中有害物濃度至勞工作業場所容許暴露標準以下。您可以參考「職業安全衛生設施規則」第 12 章第 3 節對通氣及換氣之相關規定。
- 確保看守人員可以將其它風險狀況降到最低，例如接觸到熱表面和在高壓下噴出液體。
- 提供良好照明，而且要適合化學品及其要執行的任務，例如：使用無塵或是防火性質。
- 讓作業場所遠離門、窗和走道，以避免干擾排氣而散布蒸氣。
- 保持抽氣導管短小、簡單，並避免彈性管過長。
- 用簡單的方法來檢查局部排氣設備是否有在運作，例如在吸入口上綁條緞帶。
- 將氣體排到遠離門、窗和氣體入口區。要確定排出的氣體遵守環保相關法規，且不會影響週遭住戶。



- ☞ 應符合職業安全衛生相關法規。

檢查、測試和維修

- ☞ 從供應商那瞭解設備設計功效的資訊，並將該資訊和未來的測試結果做比較。
- ☞ 每天在抽取系統打開時要檢查否有正常運作。
- ☞ 每星期用肉眼檢查導管一次，確認是否有損壞情形，必要時應進行維修。
- ☞ 至少每年將設備功效、規格和標準徹底檢查和測試一次。
- ☞ 依據供應商/安裝者建議以有效和省時的工作方法來維修設備。
- ☞ 假如您懷疑設備有不正常運作的可能性時，不要使用它。

清潔及環境打掃

- ☞ 只需要將當天會使用到的化學品量放在作業場所。
- ☞ 每天要清潔工作設備和區域。
- ☞ 作業場所中，洩漏是引起粉塵和蒸氣的主要原因。要立即清理洩漏物。
- ☞ 不要用刷子或是空壓機清理粉塵。可以使用吸塵器或是濕抹布清潔。
- ☞ 容器使用過後，要立刻上蓋。
- ☞ 將容器儲存在不會受到撞擊損壞的安全地方。
- ☞ 不要將危害液體儲存在受陽光直接照射地方。
- ☞ 使用安全的方法處置淨空的容器。
- ☞ 您可以參考「職業安全衛生設施規則」第 12 章第 5 節對清潔之相關規定。

個人防護具 (PPE)

- ☞ 危害群組 S 的化學品會傷害皮膚或眼睛，或是透過皮膚侵入身體其它部位造成傷害。暴露控制表單 Sk100 提供了避免化學品接觸的建議。
- ☞ 檢視安全資料表或是詢問化學品的供應商，確認必要的個人防護具。
- ☞ 維護您的防護具。在沒有使用時，請保持乾淨，並且將它儲存在乾淨安全的地方。
- ☞ 保持您的防護具乾淨，並且在建議的更換時間或是其防護具遭損壞時進行更換。
- ☞ 您可以參考「職業安全衛生設施規則」第 11 章對防護具之相關規定，以及勞動部勞動及職業安全衛生研究所出版之「防護具選用技術手冊」系列技術叢書。

訓練和監督

- ☞ 告知勞工工作相關化學品的危害特性，讓他們知道要使用提供的控制方法和個人防護具的原因。
- ☞ 教導勞工如何運用安全方法處理化學品。確定使用有效控制方法，確保他們知道在情況失控時知道如何應變。

- 運用管理系統來確保所提供的預防措施受到確實執行。
- 您可以參考「職業安全衛生教育訓練規則」對安全衛生教育訓練之相關規定。

將固體壓製成片狀

範圍

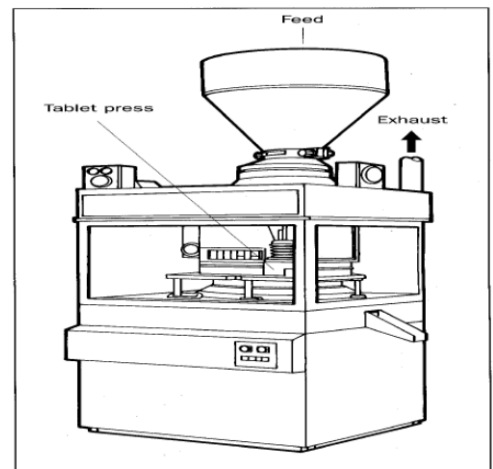
這份暴露控制表單屬於管理方法的部份內容。當評估指出有需要使用管理方法 2 時，就要運用這套暴露控制表單。這份暴露控制表單對於將中量固體壓製成片狀提供良好的操作建議。請注意，要按照所有要點步驟來進行。有些化學品具易燃性或腐蝕性，您的控制方法也必須考慮到這些危害。請參考安全資料表以瞭解更多資訊。在將氣體排放至大氣中前，可能會需要先透過空氣清淨設備的處理。這套暴露控制表單提供了保護勞工健康需求上所要執行的最基本標準。這應視為製程控制或是其它風險控制的必要規定。

進出權限

- 避免不必要人員進入作業區域。確保沒有人在靠近下風區域作業。

設計和設備

- 盡可能隔離固體傳輸系統。
- 在片狀壓製機附近放置局部排氣設備，且內部氣流在粉塵產生源上至少要維持在 1 m/s。
- 考慮在片狀排出口和運輸點上使用額外的排氣設備。
- 確保從排氣系統排出的氣體不會和粉塵控制方法產生干擾。
- 將片狀壓製機放在隔離地區，以收集粉塵。
- 將隔離地區設計成擁有不同功能性分區，以方便做清理和維修工作。對於食物及藥物產品，應考慮相關清潔規定。
- 處置區域應設置鉸鏈門，以定期進行檢查。
- 確保提供看守人員預防措施，以避免接觸到機器活動部位和其他危險，例如：烙印。
- 讓作業場所遠離門、窗和走道，以避免干擾排氣而散布蒸氣。
- 應儘量縮短抽氣導管長度、減少彎曲數目，並避免使用過長之軟管。
- 用簡單的方法來檢測局部排氣裝置是否有在運作，例如在吸入口上綁條緞帶。
- 將氣體排到遠離門、窗和氣體入口區。要確定排出的氣體遵守環保法規，不會影響週遭住戶。
- 應符合職業安全衛生相關法規。



檢查、測試和維修

- ☞ 從供應商那瞭解設備設計功效的資訊，並將該資訊和未來的測試結果做比較。
- ☞ 每天在抽取系統打開時要檢查是否有正常運作。
- ☞ 每星期用肉眼檢查導管一次，確認是否有損壞情形，必要時應進行維修。
- ☞ 至少每年將設備功效、規格和標準徹底檢查和測試一次。
- ☞ 依據供應商/安裝者建議以有效和省時的工作方法來維修設備。
- ☞ 假如您懷疑設備有不正常運作的可能性時，不要使用它。

清潔及環境打掃

- ☞ 只需要將當天會使用到的化學品量放在作業場所。
- ☞ 每天要清潔工作設備和區域。
- ☞ 作業場所中，洩漏是引起粉塵和蒸氣的主要原因。要立即清理洩漏物。
- ☞ 不要用刷子或是空壓機空氣清理粉塵。可以使用吸塵器或是濕抹布清潔。
- ☞ 容器使用過後，要立刻上蓋。
- ☞ 將容器儲存在不會受到撞擊損壞的安全地方。
- ☞ 不要將危害液體儲存在受陽光直接照射地方。
- ☞ 使用安全的方法處置淨空的容器。
- ☞ 您可以參考「職業安全衛生設施規則」第 12 章第 5 節對清潔之相關規定。

個人防護具 (PPE)

- ☞ 危害群組 S 的化學品會傷害皮膚或眼睛，或是透過皮膚侵入身體其它部位造成傷害。暴露控制表單 Sk100 提供了避免化學品接觸的建議。
- ☞ 檢視安全資料表或是詢問化學品的供應商，確認必要的個人防護具。
- ☞ 維護您的防護具。在沒有使用時，請保持乾淨，並且將它儲存在乾淨安全的地方。
- ☞ 保持您的防護具乾淨，並且在建議的更換時間或是其防護具遭損壞時進行更換。
- ☞ 您可以參考「職業安全衛生設施規則」第 11 章對防護具之相關規定，以及勞動部勞動及職業安全衛生研究所出版之「防護具選用技術手冊」系列技術叢書。

訓練和監督

- ☞ 告知勞工工作相關化學品的危害特性，讓他們知道要使用提供的控制方法和個人防護具的原因。
- ☞ 教導勞工如何運用安全方法處理化學品。確定使用有效控制方法，確保他們知道在情況失控時知道如何應變。
- ☞ 運用管理系統來確保所提供的預防措施受到確實執行。
- ☞ 您可以參考「職業安全衛生教育訓練規則」對安全衛生教育訓練之相關規定。

吸入性危害的暴露控制表單～管理方法 3

暴露控制表單 300

一般原則

管理方法

3

隔離

範圍

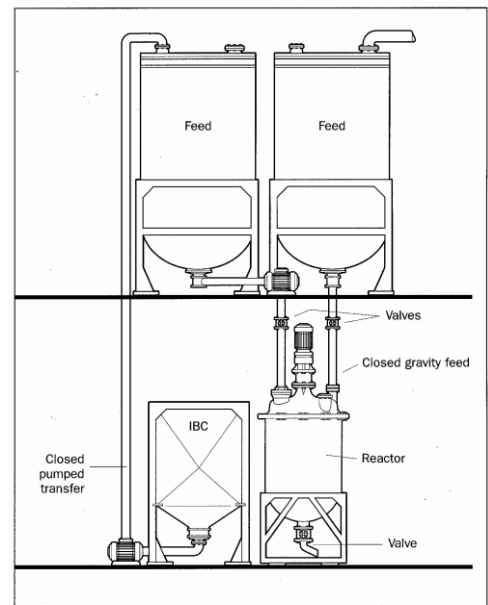
這份暴露控制表單屬於管理方法的部份內容。當評估指出有需要使用管理方法 3 時，就要運用這套暴露控制表單。這份暴露控制表單對於隔離提供良好的操作建議，並且描述應該遵循的要點，以降低暴露情形至適當程度。請注意，要按照所有要點步驟來進行。隔離適用於包含固體及液體在內的小、中、大規模作業。有些化學品具易燃性或腐蝕性，您的控制方法也必須考慮到這些危害。請參考安全資料表以瞭解更多資訊。這套暴露控制表單提供了保護勞工健康需求上所要執行的最基本標準。這應視為暴露控制或是其它風險控制的必要規定。

進出權限

- 作業區域和設備應該要清楚地標明。
- 控制進出作業區域的入口。只有受過訓練的必要勞工可以進入此危險作業區域。

設計和設備

- 應該要在密閉系統中處理化學品，且要用堅固屏障將勞工和危害性化學品隔離開來。
- 密閉系統在有控制情況下才能有限制的開放。換言之，當暴露時間只有幾分鐘，且處理的化學品數量很少時；例如：取出品管樣本數量。
- 為了方便進行維護作業，應設計密閉系統。
- 盡可能保持設備在負壓的情況下運作，以減少洩漏。
- 將氣體排到遠離門、窗和氣體入口區。要確定排出的氣體不會影響週遭住戶。
- 提供汗水坑或是分離的排水系統來避免洩漏、或受到污染濺出的污染物。
- 應符合職業安全衛生相關法規。



檢查、測試和維修

- 確保所有使用設備受到良好維持狀況，以及有效的作業程序。至少每年將系統徹底檢查和測試一次。
- 在打開系統或使用前（如淨化或是清洗時），要用文件記錄下來，並依照所需的步驟程序

來進行。

- ☞ 確定容器在安全狀態下才使用。檢查是否有危險或易燃性化學品，以及是否有足夠氧氣（保持在 19.5% ~ 22% 之間）。注意場所使用或工作運作可能會引起危險狀況，例如：泥漿攪動或是焊接時都有可能減少氧氣。
- ☞ 每星期檢查設備一次，確定是否有損壞，必要時應進行維修。

清潔及環境打掃

- ☞ 每天要清潔工作設備和區域。
- ☞ 作業場所中，洩漏是引起粉塵和蒸氣的主要原因。要立即清理洩漏物。
- ☞ 不要用刷子或是空壓機清理粉塵。可以使用吸塵器或是濕抹布清潔。
- ☞ 容器使用過後，要立刻上蓋。
- ☞ 將容器儲存在不會受到撞擊損害的安全地方。
- ☞ 不要將危害液體儲存在受陽光直接照射地方。
- ☞ 您可以參考「職業安全衛生設施規則」第 12 章第 5 節對清潔之相關規定。

個人防護具 (PPE)

- ☞ 危害群組 S 的化學品會傷害皮膚或眼睛，或是透過皮膚侵入身體其它部位造成傷害。暴露控制表單 Sk100 提供了避免化學品接觸的建議。
- ☞ 檢視安全資料表或是詢問化學品的供應商，確認必要的個人防護具。
- ☞ 呼吸防護具可能不需要在日常操作任務中使用，但會在進行清掃和維修工作，以及處理洩漏物時使用。
- ☞ 要注意維修作業可能會進入到局限空間地區，在沒有足夠純淨空氣呼吸時，需要使用供氣式呼吸防護具。
- ☞ 維護您的防護具。在沒有使用時，請保持乾淨，並且將它儲存在乾淨安全的地方。
- ☞ 保持您的防護具乾淨，並且在建議的更換時間或是其防護具遭損壞時進行更換。
- ☞ 您可以參考「職業安全衛生設施規則」第 11 章對防護具之相關規定，以及勞動部勞動及職業安全衛生研究所出版之「防護具選用技術手冊」系列技術叢書。

訓練和監督

- ☞ 告知勞工工作相關化學品的危害特性，讓他們知道要使用提供的控制方法和個人防護具的原因。
- ☞ 教導勞工如何運用安全方法處理化學品。確定使用有效控制方法，確保他們知道在情況失控時知道如何應變。
- ☞ 運用管理系統來確保所提供的預防措施受到確實執行。

- ➔ 您可以參考「職業安全衛生教育訓練規則」對安全衛生教育訓練之相關規定。

手套箱的設計與使用

隔離

範圍

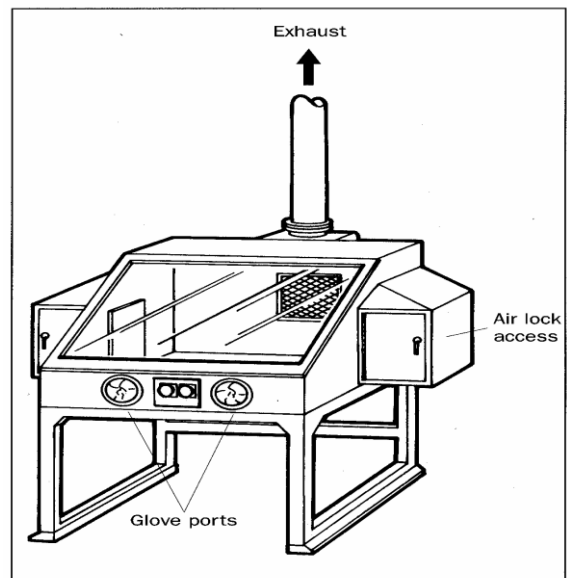
這份暴露控制表單屬於管理方法的部份內容。當評估指出有需要使用管理方法 3 時，就要運用這套暴露控制表單。這份暴露控制表單對於手套箱的設計與使用提供良好的操作建議，並且描述了應該遵循的要點，以降低暴露情形至適當程度。請注意，要按照所有要點步驟來進行。有些化學品具易燃性或腐蝕性，您的控制方法也必須考慮到這些危害。請參考安全資料表以瞭解更多資訊。這套暴露控制表單提供了保護勞工健康需求上所要執行的最基本標準。這應視為製程控制或是其它風險控制的必要規定。

進出權限

- 避免不必要人員進入作業區域。確保沒有人在靠近下風區域作業。

設計和設備

- 手套箱應該要有一個以上的空氣控制口來控制使用。
- 手套箱的表面應該要光滑、無滲透性及容易去污。使用易撕塑膠表面可以簡化去污過程。
- 檯面邊緣應該要採圓滑型，以方便清理。
- 所有手套箱需要的作業都要在機台外受到控制。
- 手套應該要足以防護所使用的化學品，且與手套口間應緊密無縫。
- 提供充足光線 – 250 lux 或以上。
- 使用通風系統來達到機台內的輕微負壓。需要使用可以配合空氣出入口系統的過濾器。
- 廢氣通常在排出之前需要通過一個適當的洗滌器或是高效能過濾器。
- 將氣體排到遠離門、窗和氣體入口區。要確定排出的氣體遵守環保相關法規，且不會影響週遭住戶。
- 應符合職業安全衛生相關法規。



檢查、測試和維修

- 確保所有使用設備受到良好維持狀況，以及有效的作業程序。至少每年將系統徹底檢查和測試一次。
- 確保過濾系統每天有正常運作並且有打開。
- 一星期用視覺檢查運輸管一次，確認是否有損壞情形，有需要時進行維修。
- 在系統開放或使用前（如淨化或是清洗時），要用文件記錄下來，並依照所需的步驟過程來進行。
- 一星期檢查設備一次，確定是否有損壞，必要時應進行維修。

清潔及環境打掃

- 每天要清潔工作設備和區域。
- 作業場所中，洩漏是引起粉塵和蒸氣的主要原因。要立即清理洩漏物。
- 不要用刷子或是空壓機清理粉塵。可以使用吸塵器或是濕抹布清潔。
- 容器使用過後，要立刻上蓋。
- 將容器儲存在不會受到撞擊損壞的安全地方。
- 您可以參考「職業安全衛生設施規則」第 12 章第 5 節對清潔之相關規定。

個人防護具 (PPE)

- 危害群組 S 的化學品會傷害皮膚或眼睛，或是透過皮膚侵入身體其它部位造成傷害。暴露控制表單 Sk100 提供了避免化學品接觸的建議。
- 檢視安全資料表或是詢問化學品的供應商，確認必要的個人防護具。
- 呼吸防護具可能不需要在日常操作任務中使用，但是會在進行清掃和維修工作，以及處理洩漏物時使用。
- 維護您的防護具。在沒有使用時，請保持乾淨，並且將它儲存在乾淨安全的地方。
- 保持您的防護具乾淨，並且在建議的更換時間或是其防護具遭損壞時進行更換。
- 您可以參考「職業安全衛生設施規則」第 11 章對防護具之相關規定，以及勞動部勞動及職業安全衛生研究所出版之「防護具選用技術手冊」系列技術叢書。

訓練和監督

- 告知勞工工作相關化學品的危害特性，讓他們知道要使用提供的控制方法和個人防護器具的原因。
- 教導勞工如何運用安全方法處理化學品。確定使用有效控制方法，確保他們知道在情況失控時知道如何應變。
- 運用管理系統來確保所提供的預防措施受到確實執行。
- 您可以參考「職業安全衛生教育訓練規則」對安全衛生教育訓練之相關規定。

清除吸塵設備的廢棄物

隔離

範圍

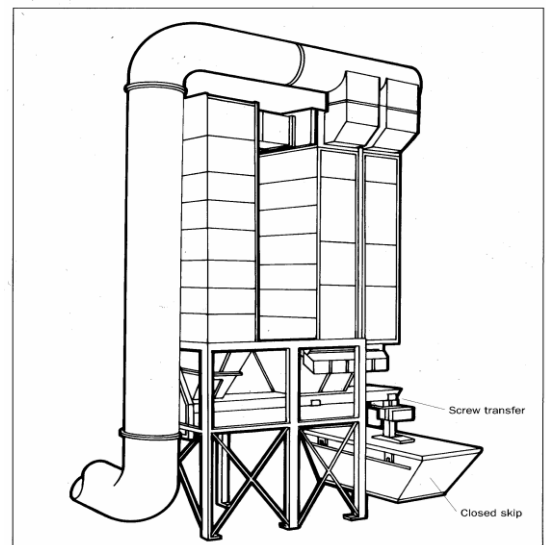
這份暴露控制表單屬於管理方法的部份內容。當評估指出有需要使用管理方法 3 時，就要運用這套暴露控制表單。這份暴露控制表單對於清除吸塵設備的廢棄物提供良好的操作建議，並且描述了應該遵循的要點，以降低暴露情形至適當程度。請注意，要按照所有要點步驟來進行。有些化學品具易燃性或腐蝕性，您的控制方法也必須考慮到這些危害。請參考安全資料表以瞭解更多資訊。這套暴露控制表單提供了保護勞工健康需求上所要執行的最基本標準。這應視為製程控制或是其它風險控制的必要規定。

進出權限

- 避免不必要人員進入作業區域。確保沒有人在靠近下風區域作業。

設計和設備

- 將吸塵設備設置在外部，並遠離門窗。
- 考慮可燃物體會有爆炸可能性，確保設備有適當接地。
- 避免過度填滿。當廢棄物容器裝滿時，應該要有指示工具告知。
- 排放管應設置關閉閥。
- 設備的設計需方便使用和進行維護工作。
- 要有足夠空間來使用工具和移除設備。
- 確保有足夠的通行空間可以讓勞工出入和工具運作。
- 根據環保相關法規處理廢棄物，並確保廢棄物在處理過程時不會傷害到人類。
- 應符合職業安全衛生相關法規。



檢查、測試和維修

- 確保所有使用設備受到良好維持狀況，以及有效的作業程序。至少每年將系統徹底檢查和測試一次。
- 在打開系統或使用前（如淨化或是清洗時），要用文件記錄下來，並依照所需的步驟程序來進行。

- ☞ 確定容器在安全狀態下才使用。檢查是否有危險或易燃性化學品，以及是否有足夠氧氣（保持在 19.5% ~ 22% 之間）。注意場所使用或工作運作可能會引起危險狀況，例如：泥漿攪動或是焊接時都有可能減少氧氣。
- ☞ 一星期檢查設備一次，確定是否有損壞，必要時應進行維修。

清潔及環境打掃

- ☞ 每天要清潔工作設備和區域。
- ☞ 作業場所中，洩漏是引起粉塵和蒸氣的主要原因。要立即清理洩漏物。
- ☞ 不要用刷子或是空壓機清理粉塵。可以使用吸塵器或是濕抹布清潔。
- ☞ 您可以參考「職業安全衛生設施規則」第 12 章第 5 節對清潔之相關規定。

個人防護具 (PPE)

- ☞ 危害群組 S 的化學品會傷害皮膚或眼睛，或是透過皮膚侵入身體其它部位造成傷害。暴露控制表單 Sk100 提供了避免化學品接觸的建議。
- ☞ 檢視安全資料表或是詢問化學品的供應商，確認必要的個人防護具。
- ☞ 呼吸防護具可能不需要在日常操作任務中使用，但是會在進行清掃和維修工作，以及處理洩漏物時使用。
- ☞ 要注意維修工作可能會進入到局限空間地區，在沒有足夠純淨空氣呼吸時，需要使用供氣式呼吸防護具。
- ☞ 維護您的防護具。在沒有使用時，請保持乾淨，並且將它儲存在乾淨安全的地方。
- ☞ 保持您的防護具乾淨，並且在建議的更換時間或是其防護具遭損壞時進行更換。
- ☞ 您可以參考「職業安全衛生設施規則」第 11 章對防護具之相關規定，以及勞動部勞動及職業安全衛生研究所出版之「防護具選用技術手冊」系列技術叢書。

訓練和監督

- ☞ 告知勞工工作相關化學品的危害特性，讓他們知道要使用提供的控制方法和個人防護具的原因。
- ☞ 教導勞工如何運用安全方法處理化學品。確定使用有效控制方法，確保他們知道在情況失控時知道如何應變。
- ☞ 運用管理系統來確保所提供的預防措施受到確實執行。
- ☞ 您可以參考「職業安全衛生教育訓練規則」對安全衛生教育訓練之相關規定。

範圍

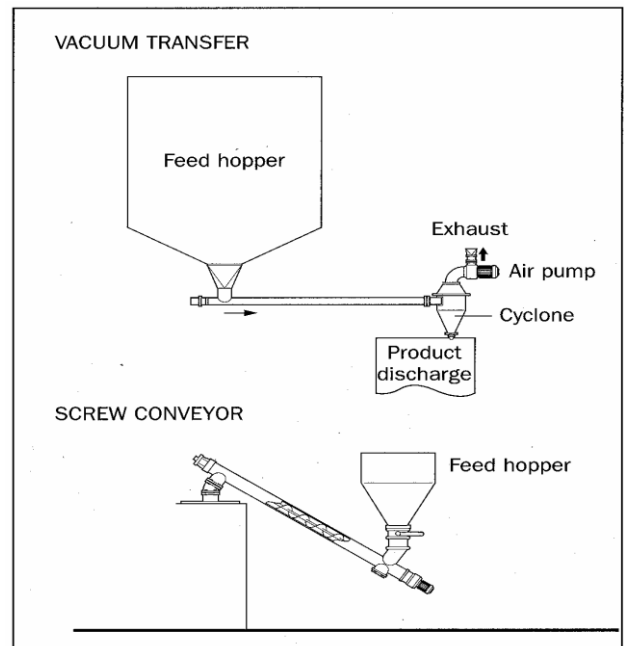
這份暴露控制表單屬於管理方法的部份內容。當評估指出有需要使用管理方法 3 時，運輸固體就要運用這套暴露控制表單。這份暴露控制表單對於固體輸送提供良好的操作建議，並且描述了應該遵循的要點，以降低暴露情形至適當程度。請注意，要按照所有要點步驟來進行。有些化學品具易燃性或腐蝕性，您的管理方法也必須考慮到這些危害。請參考安全資料表以瞭解更多資訊。這套暴露控制表單提供了保護勞工健康需求上所要執行的最基本標準。這應視為製程控制或是其它風險控制的必要規定。

進出權限

- 避免不必要人員進入作業區域。確保沒有人在靠近下風區域作業。

設計和設備

- 使用適合於密閉系統的輸送系統，例如：真空傳輸或是螺旋傳送帶。
- 確保系統不會產生洩漏，且所有連接部份都有使用恰當方法關閉起來。
- 考慮固體在處理時的磨損情況，確保使用適當的堅固材質。
- 考慮不會破壞到密閉系統完整性又能處理阻塞情況的方法，例如：震動墊或是空氣噴射器。
- 考慮到可燃化學品爆炸的可能性，確定設備有適當接地。
- 將設備設計成擁有不同階段功能的系統，如加入隔離板或是滑道，讓清潔和維護工作可以安全進行。
- 提供檢查管理方法運作的簡單方法。
- 將氣體排到遠離門、窗和氣體入口區。要確定排出的氣體遵守環保相關法規，且不會影響週遭住戶。
- 應符合職業安全衛生相關法規。



大量地進行清空袋子

隔離

範圍

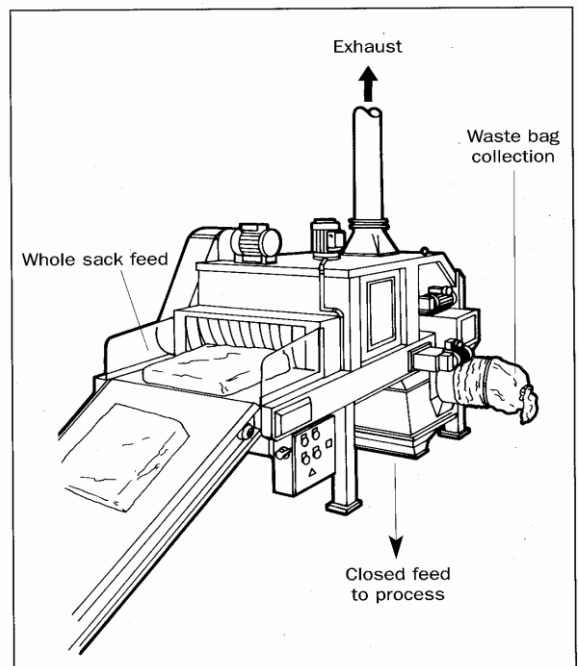
這份暴露控制表單屬於管理方法的部份內容。當評估指出有需要使用管理方法 3 時，高處理量的清空袋子就要運用這套暴露控制表單。這份暴露控制表單對於大量地進行清空袋子提供良好的操作建議，並且描述了應該遵循的要點，以降低暴露情形至適當程度。請注意，要按照所有要點步驟來進行。有些化學品具易燃性或腐蝕性，您的管理方法也必須考慮到這些危害。請參考安全資料表以瞭解更多資訊。這套暴露控制表單提供了保護勞工健康需求上所要執行的最基本標準。這應視為製程控制或是其它風險控制的必要規定。

進出權限

- 避免不必要人員進入作業區域。確保沒有人在靠近下風區域作業。

設計和設備

- 盡可能使設備淨空和袋子移除的動作在密閉系統中操作。
- 盡量將所有開口維持在最小，並且在傳輸進料點上設置活動布幕。
- 提供足夠的排氣裝置，以確保所有開口處的內部空氣流動至少速率維持在 1 m/s。且應達有效換氣量或排氣量，並於作業時間內須維持有效運轉，以降低空氣中有害物濃度至勞工作業場所容許暴露標準以下。您可以參考「職業安全衛生設施規則」第 12 章第 3 節對通氣及換氣之相關規定。
- 考慮在袋子廢棄處理點提供額外的排氣設備。
- 確保連接到生產區的或倉庫區的設備點為密閉狀態且有適當地封閉起來。
- 要有足夠空間來使用工具和移除設備。
- 確保有足夠的通行空間可以讓勞工出入和工具運作。
- 設備的設計需可以執行簡單維修。
- 考慮到可燃化學品爆炸的可能性，確定設備有適當接地。



- ➡ 將氣體排到遠離門、窗和氣體入口區。要確定排出的氣體遵守環保相關法規，且不會影響週遭住戶。
 - ➡ 應符合職業安全衛生相關法規。
-

大量填充圓桶

隔離

範圍

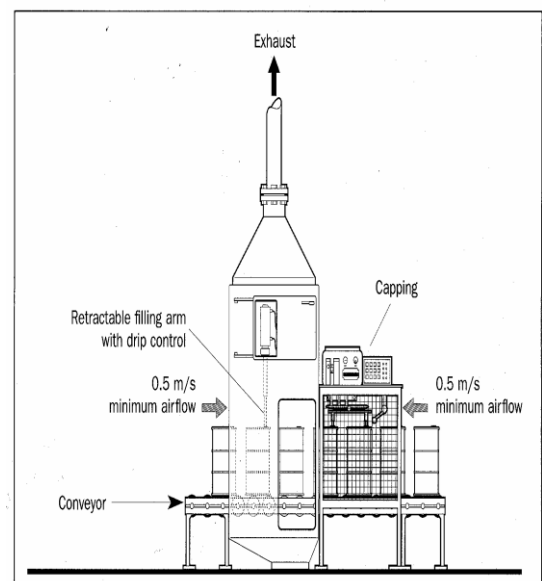
這份暴露控制表單屬於管理方法的部份內容。當評估指出有需要使用管理方法 3 時，填充圓桶就要運用這套暴露控制表單。這份暴露控制表單對於大量填充圓桶提供良好的操作建議，並且描述了應該遵循的要點，以降低暴露情形至適當程度。請注意，要按照所有要點步驟來進行。有些化學品具易燃性或腐蝕性，您的管理方法也必須考慮到這些危害。請參考安全資料表以瞭解更多資訊。這套暴露控制表單提供了保護勞工健康需求上所要執行的最基本標準。這應視為製程控制或是其它風險控制的必要規定。

進出權限

- 避免不必要人員進入作業區域。確保沒有人在靠近下風區域作業。

設計和設備

- 提供足夠的排氣裝置，以確保所有開口處的內部空氣流動至少速率維持在 5 m/s。且應達有效換氣量或排氣量，並於作業時間內須維持有效運轉，以降低空氣中有害物濃度至勞工作業場所容許暴露標準以下。您可以參考「職業安全衛生設施規則」第 12 章第 3 節對通氣及換氣之相關規定。
- 將設備設置在通風良好的地區。
- 設備的設計需可以易於清理及執行簡單維修。
- 盡量使圓桶填充和頂層區域可以完全封閉。
- 盡量將所有開口維持在最小，並且在傳輸進料點上設置活動布幕。
- 使用荷重元或是計量器來避免過度填裝。
- 確保液滴收集器有安裝適當的填充警示器。
- 在填充區域提供洩漏圍堵措施。
- 提供良好照明。
- 對於易燃液體，確保電氣用品都有受到適當防火保護，所有設備都有適當接地。
- 將氣體排到遠離門、窗和氣體入口區。要確定排出的氣體遵守環保相關法規，且不會影響週遭住戶。
- 應符合職業安全衛生相關法規。



以桶用幫浦清空圓桶

隔離

範圍

這份控制方法清單屬於管理方法的部份內容。當評估方案指出有需要使用控制方法 3 時，就要運用這套控制方案。這份暴露控制表單對於以桶用幫浦清空圓桶提供良好的操作建議，並且描述了應該遵循的要點，以降低暴露情形至適當程度。請注意，要按照所有要點步驟來進行。有些化學品具易燃性或腐蝕性，您的管理方法也必須考慮到這些危害。請參考安全資料表以瞭解更多資訊。這套暴露控制表單提供了保護勞工健康需求上所要執行的最基本標準。這應視為製程控制或是其它風險控制的必要規定。

進出權限

- 避免不必要人員進入作業區域。確保沒有人在靠近下風區域作業。

設計和設備

- 將設備設置在通風良好的地區。
- 浸泡管應該要受到隔離，或是在浸泡管中設置抽取套管，不使用時可以隨時抽離，以避免滴水或是洩漏情形。
- 應該要有抽氣管進行足夠的抽取作用來排除蒸氣，且內部氣流通過任何開口時維持在至少 0.5 m/s。且應達有效換氣量或排氣量，並於作業時間內須維持有效運轉，以降低空氣中有害物濃度至勞工作業場所容許暴露標準以下。您可以參考「職業安全衛生設施規則」第 12 章第 3 節對通氣及換氣之相關規定。
- 對於易燃液體，確保使用適合的抽風機/風扇（如防火性質），且這些設備都有妥善接地。
- 將工作場所設計成可以方便進出及使用機械方法移動圓桶設備。
- 將廢氣排到安全的地方，遠離門、窗和空氣出入口。
- 確保設備（如水管）適用於欲輸送的液體。
- 應符合職業安全衛生相關法規。

Earth
lead

填充或清空 IBC 桶（固體）

隔離

範圍

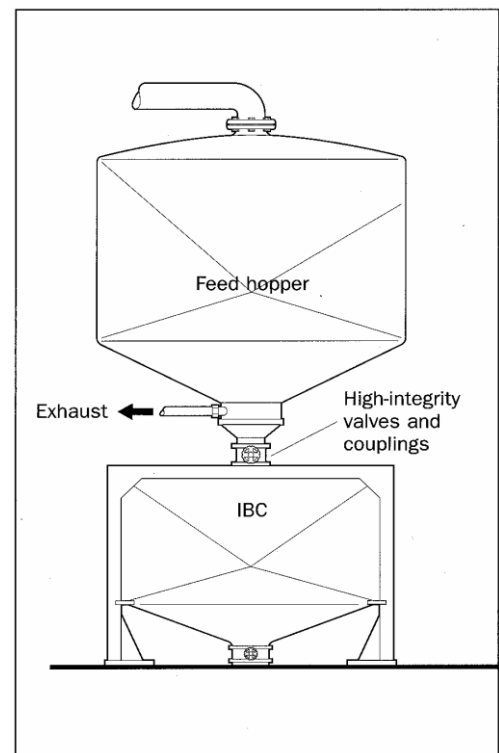
這份暴露控制表單屬於管理方法的部份內容。當評估指出有需要使用管理方法 3 時，就要運用這套暴露控制表單。這份暴露控制表單對於填充或清空 IBC 桶（固體）提供良好的操作建議，並且描述了應該遵循的要點，以降低暴露情形至適當程度。請注意，要按照所有要點步驟來進行。有些化學品具易燃性或腐蝕性，您的管理方法也必須考慮到這些危害。請參考安全資料表以瞭解更多資訊。這套暴露控制表單提供了保護勞工健康需求上所要執行的最基本標準。這應視為製程控制或是其它風險控制的必要規定。

進出權限

- 避免不必要人員進入作業區域。確保沒有人在靠近下風區域作業。

設計和設備

- 確保 IBC 桶的設計及結構適用於盛裝的物質。
- 使用高度完善的閥和連接器來做連接。確保不會產生洩漏情形。
- 採取預防措施來避免過度填裝，例如：使用荷重元。
- 提供隔離方法或是控制填充速率的方法。
- 應對填充容器提供通風。無論是氣體排出或是吸入設備，都要往安全的地方進行，並遠離門、窗和空氣出入口。確定排出的氣體遵守環保相關法規，且不會影響週遭住戶。
- 提供足夠空間給起重機使用。
- 使用適當的屏障隔離，以避免容器受到移動機械的意外傷害。
- 考慮到可燃固體的爆炸可能性，確保設備有適當接地。
- 應符合職業安全衛生相關法規。



填充或清空 IBC 桶（液體）

隔離

範圍

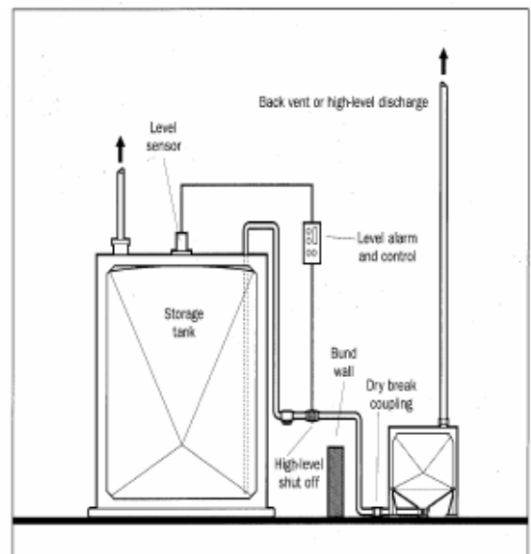
這份暴露控制表單屬於管理方法的部份內容。當評估指出有需要使用管理方法 3 時，填裝或清空 IBC 就要運用這套暴露控制表單。這份暴露控制表單對於填裝或清空 IBC 桶（液體）提供良好的操作建議，並且描述了應該遵循的要點，以降低暴露情形至適當程度。請注意，要按照所有要點步驟來進行。有些化學品具易燃性或腐蝕性，您的管理方法也必須考慮到這些危害。請參考安全資料表以瞭解更多資訊。這套暴露控制表單提供了保護勞工健康需求上所要執行的最基本標準。這應視為製程控制或是其它風險控制的必要規定。

進出權限

- 避免不必要人員進入作業區域。確保沒有人在靠近下風區域作業。

設計和設備

- 確保 IBC 桶、幫浦及水管等的設計及結構適用於物質。
- 儲存槽應該要用隔離板隔離開來，以遏阻洩漏物質。其可容納的容量應大於儲存槽容量的 25%。
- 在容器的連接點上應該要搭配一個注入管、測量感應器和蒸氣口。連接點要在洩漏物質圍堵範圍內。
- 應對填充容器提供通風。無論是氣體排出或是吸入設備，都要往安全的地方進行，並遠離門、窗和空氣出入口。確定排出的氣體遵守環保相關法規，且不會影響週遭住戶。
- 採取預防措施來避免過度填裝，例如：使用測量感應器或是荷重元來中斷過量填裝過程。
- 建議使用斷開截流保護裝置做底部填充，否則填充管的長度會碰到 IBC 桶的底部。
- 提供足夠空間給起重機使用。
- 使用適當的屏障隔離，以避免容器受到移動機械的意外傷害。
- 考慮到可燃固體的爆炸可能性，確保設備有適當地接地。
- 填充速率應小於 1 m/s，以減少靜電產生。
- 應符合職業安全衛生相關法規。



填充或清空槽車（固體）

隔離

範圍

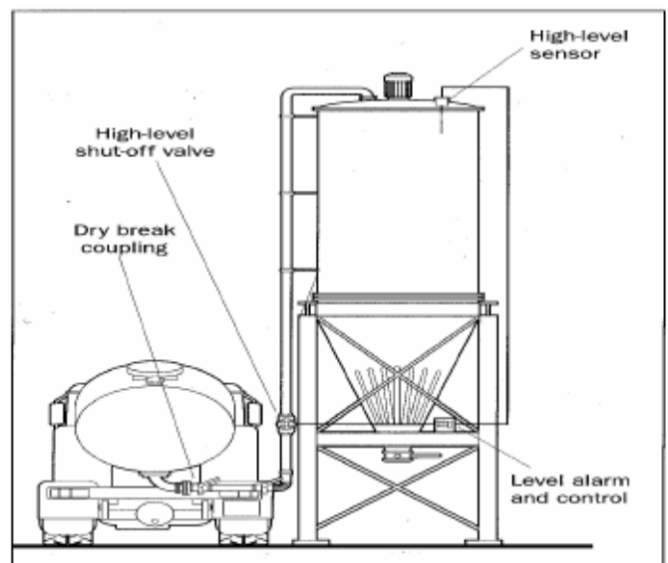
這份暴露控制表單屬於管理方法的部份內容。當評估指出有需要使用管理方法 3 時，就要運用這套暴露控制表單。這份暴露控制表單對於填充或清空槽車（固體）提供良好的操作建議，並且描述了應該遵循的要點，以降低暴露情形至適當程度。請注意，要按照所有要點步驟來進行。有些化學品具易燃性或腐蝕性，您的管理方法也必須考慮到這些危害。請參考安全資料表以瞭解更多資訊。這套暴露控制表單提供了保護勞工健康需求上所要執行的最基本標準。這應視為製程控制或是其它風險控制的必要規定。

進出權限

- 避免不必要人員進入作業區域。確保沒有人在靠近下風區域作業。

設計和設備

- 確保筒倉的設計及結構適用於欲盛裝的化學品。
- 設備的所有出氣口都要有密閉設計，尤其在填充或清空筒倉時。
- 採取預防措施來避免過度填裝，例如：使用測量感應器或是荷重元來中斷過量填裝過程。
- 在槽車和筒倉之間使用無塵式接點，並設置閥來控制筒倉排出廢棄物的速率。
- 應對填充容器提供通風。無論是氣體排出或是吸入設備，都要往安全的地方進行，並遠離門、窗和空氣出入口。確定排出的氣體遵守環保相關法規，且不會影響週遭住戶。
- 考慮對排出氣體使用粉塵過濾器。請注意，槽車也會排出過量的粉塵。
- 當化學品取出時，讓乾淨或是較合適的空氣進入筒倉。
- 想辦法使用可以處理阻塞但不用進入筒倉的方法，例如：振動墊或是空氣拍打器。
- 使用適當的屏障隔離，以避免容器受到移動機械的意外傷害。
- 考慮到可燃固體的爆炸可能性，確保設備有適當地接地。
- 應符合職業安全衛生相關法規。



檢查、測試和維修

- ➡ 確定安全後才進入筒倉。檢查是否有危險或可燃性化學品，以及是否有足夠的氧氣（在 19.5% ~ 22% 之間）。請注意場所使用或工作運作可能會引起危險狀況，例如：泥漿攪動或是焊接都有可能會減少氧氣。穿戴防止鬆脫的堅固裝備，以避免在筒倉內部溺斃。

填充或清空槽車（液體）

隔離

範圍

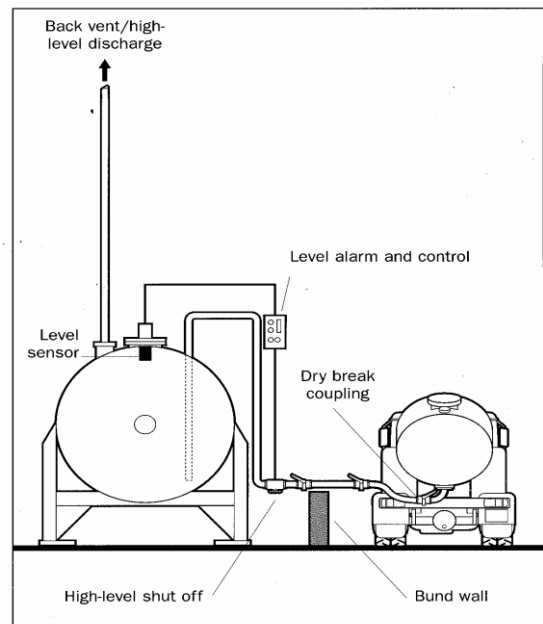
這份暴露控制表單屬於管理方法的部份內容。當評估指出有需要使用管理方法 3 時，就要運用這套暴露控制表單。這份暴露控制表單對於填充或清空槽車（液體）提供良好的操作建議，並且描述了應該遵循的要點，以降低暴露情形至適當程度。請注意，要按照所有要點步驟來進行，有些化學品具易燃性或腐蝕性，您的管理方法也必須考慮到這些危害。請參考安全資料表以瞭解更多資訊。這套暴露控制表單提供了保護勞工健康需求上所要執行的最基本標準。這應視為製程控制或是其它風險控制的必要規定。

進出權限

- ➔ 避免不必要人員進入作業區域。確保沒有人在靠近下風區域作業。

設計和設備

- ➔ 儲存槽應該要用隔離板隔離開來，以擋住洩漏化學品。擋住的量應該要大於儲存槽的 25%。
- ➔ 容器的填充連接點應該要搭配一個注入管、測量感應器和蒸氣口，且連接點要在洩漏化學品圍堵範圍內。
- ➔ 要使用精密的連接管和斷開截流保護裝置。
- ➔ 應對填充容器提供通風。無論是氣體排出或是吸入設備，都要往安全的地方進行，並遠離門、窗和空氣出入口。確定排出的氣體遵守環保相關法規，且不會影響週遭住戶。
- ➔ 在槽車上安裝釋壓閥。
- ➔ 採取預防措施來避免過度填裝，例如：使用測量感應器或是荷重元來中斷過量填裝過程。
- ➔ 建議使用斷開截流保護裝置做底部填充，否則填充管的長度會碰到容器的底部。
- ➔ 使用適當的屏障隔離，以避免容器受到移動機械的意外傷害。
- ➔ 考慮到可燃液體的爆炸可能性，確保設備有適當接地，且所有電器設備應為防火性質。
- ➔ 應符合職業安全衛生相關法規。



檢查、測試和維修

- ☞ 確保所有使用設備受到良好維持狀況，以及有效的作業程序。至少每年將系統徹底檢查和測試一次。
- ☞ 確保過濾系統每天有正常運作並且有打開。
- ☞ 一星期用視覺檢查運輸管一次，確認是否有損壞情形，必要時應進行維修。
- ☞ 在系統開放或使用前（如淨化或是清洗時），要用文件記錄下來，並依照所需的步驟過程來進行。
- ☞ 一星期檢查設備一次，確定是否有損壞，必要時應進行維修。

清潔及環境打掃

- ☞ 每天要清潔工作設備和區域。
- ☞ 作業場所中，洩漏是引起粉塵和蒸氣的主要原因。要立即清理洩漏物。
- ☞ 您可以參考「職業安全衛生設施規則」第 12 章第 5 節對清潔之相關規定。

個人防護具 (PPE)

- ☞ 危害群組 S 的化學品會傷害皮膚或眼睛，或是透過皮膚侵入身體其它部位造成傷害。暴露控制表單 Sk100 提供了避免化學品接觸的建議。
- ☞ 檢視安全資料表或是詢問化學品的供應商，確認必要的個人防護具。
- ☞ 呼吸防護具可能不需要在日常操作任務中使用，但是會在進行清掃和維修工作，以及處理洩漏物時使用。
- ☞ 要注意維修工作可能會進入到局限空間地區，在沒有足夠純淨空氣呼吸時，需要使用供氣式呼吸防護具。
- ☞ 維護您的防護具。在沒有使用時，請保持乾淨，並且將它儲存在乾淨安全的地方。
- ☞ 保持您的防護具乾淨，並且在建議的更換時間或是其防護具遭損壞時進行更換。
- ☞ 您可以參考「職業安全衛生設施規則」第 11 章對防護具之相關規定，以及勞動部勞動及職業安全衛生研究所出版之「防護具選用技術手冊」系列技術叢書。

訓練和監督

- ☞ 告知勞工工作相關化學品的危害特性，讓他們知道要使用提供的控制方法和個人防護具的原因。
- ☞ 教導勞工如何運用安全方法處理化學品。確定使用有效控制方法，確保他們知道在情況失控時知道如何應變。
- ☞ 運用管理系統來確保所提供的預防措施受到確實執行。
- ☞ 您可以參考「職業安全衛生教育訓練規則」對安全衛生教育訓練之相關規定。

填充小桶

隔離

範圍

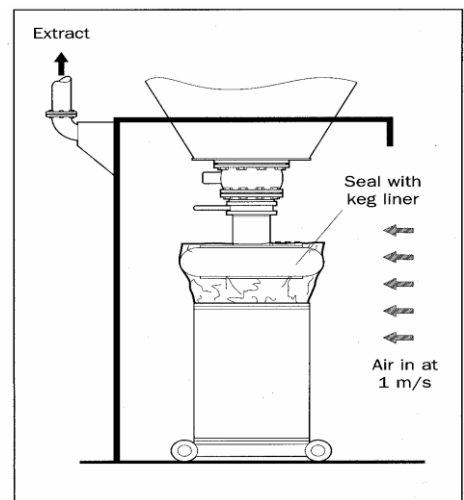
這份暴露控制表單屬於管理方法的部份內容。當評估指出有需要使用管理方法 3 時，填裝小桶就要運用這套暴露控制表單。這份暴露控制表單對於填裝公斤級數量固體至小桶提供良好的操作建議，並且描述了應該遵循的要點，以降低暴露情形至適當程度。請注意，要按照所有要點步驟來進行。有些化學品具易燃性或腐蝕性，您的管理方法也必須考慮到這些危害。請參考安全資料表以瞭解更多資訊。這套暴露控制表單提供了保護勞工健康需求上所要執行的最基本標準。這應視為製程控制或是其它風險控制的必要規定。

進出權限

- 避免不必要人員進入作業區域。確保沒有人在靠近下風區域作業。

設計和設備

- 確保小桶和填充設備是適合使用且在良好運作狀況下。
- 使用小桶襯墊並且確保它們大到可以保持固定。
- 提供適合的封口，例如：在小桶襯墊和填充頭之間放入膨脹的圓環物。
- 固定小桶，可用鐵環固定。
- 在填充運作附近設置一個通風的隔離區域，而內部氣流至少要在 1 m/s。且應達有效換氣量或排氣量，並於作業時間內須維持有效運轉，以降低空氣中有害物濃度至勞工作業場所容許暴露標準以下。您可以參考「職業安全衛生設施規則」第 12 章第 3 節對通氣及換氣之相關規定。
- 確保小桶移除後，填充頭不會排出粉塵。
- 在填充點下面放置一個托盤或是鐵絲網，以將洩漏情況減少到最少。
- 提供良好照明，並選擇適合處理化學品的照明設備，例如：無塵和防火性質的。
- 考慮到可燃固體的爆炸可能性，確保設備有適當接地，且所有電氣設備為防火性質。
- 將過濾的廢氣排出到遠離門、窗和氣體入口區。要確定排出的氣體遵守環保相關法規，且不會影響週遭住戶。
- 應符合職業安全衛生相關法規。



檢查、測試和維修

- ☞ 確保所有使用設備受到良好維持狀況，以及有效的作業程序。至少每年將系統徹底檢查和測試一次。
- ☞ 確保過濾系統每天有正常運作並且有打開。
- ☞ 一星期用視覺檢查運輸管一次，確認是否有損壞情形，必要時應進行維修。
- ☞ 假如您懷疑設備有任何不當運作情況，請不要使用它。

清潔及環境打掃

- ☞ 每天要清潔工作設備和區域。
- ☞ 作業場所中，洩漏是引起粉塵和蒸氣的主要原因。要立即清理洩漏物。
- ☞ 不要用刷子或是空壓機清理粉塵。可以使用吸塵器或是濕抹布清潔。
- ☞ 容器使用過後，要立刻上蓋。
- ☞ 將容器儲存在不會受到撞擊損壞的安全地方。
- ☞ 您可以參考「職業安全衛生設施規則」第 12 章第 5 節對清潔之相關規定。

個人防護具 (PPE)

- ☞ 危害群組 S 的化學品會傷害皮膚或眼睛，或是透過皮膚侵入身體其它部位造成傷害。暴露控制表單 Sk100 提供了避免化學品接觸的建議。
- ☞ 檢視安全資料表或是詢問化學品的供應商，確認必要的個人防護具。
- ☞ 呼吸防護具可能不需要在日常操作任務中使用，但是會在進行清掃和維修工作，以及處理洩漏物時使用。
- ☞ 維護您的防護具。在沒有使用時，請保持乾淨，並且將它儲存在乾淨安全的地方。
- ☞ 保持您的防護具乾淨，並且在建議的更換時間或是其防護具遭損壞時進行更換。
- ☞ 您可以參考「職業安全衛生設施規則」第 11 章對防護具之相關規定，以及勞動部勞動及職業安全衛生研究所出版之「防護具選用技術手冊」系列技術叢書。

訓練和監督

- ☞ 告知勞工工作相關化學品的危害特性，讓他們知道要使用提供的控制方法和個人防護具的原因。
- ☞ 教導勞工如何運用安全方法處理化學品。確定使用有效控制方法，確保他們知道在情況失控時知道如何應變。
- ☞ 運用管理系統來確保所提供的預防措施受到確實執行。
- ☞ 您可以參考「職業安全衛生教育訓練規則」對安全衛生教育訓練之相關規定。

以幫浦輸送液體

隔離

範圍

這份暴露控制表單屬於管理方法的部份內容。當評估指出有需要使用管理方法 3 時，就要運用這套暴露控制表單。這份暴露控制表單對於以幫浦輸送中量及大量液體提供良好的操作建議，並且描述了應該遵循的要點，以降低暴露情形至適當程度。請注意，要按照所有要點步驟來進行，有些化學品具易燃性或腐蝕性，您的管理方法也必須考慮到這些危害。請參考安全資料表以瞭解更多資訊。這套暴露控制表單提供了保護勞工健康需求上所要執行的最基本標準。這應視為製程控制或是其它風險控制的必要規定。

進出權限

- 避免不必要人員進入作業區域。確保沒有人在靠近下風區域作業。

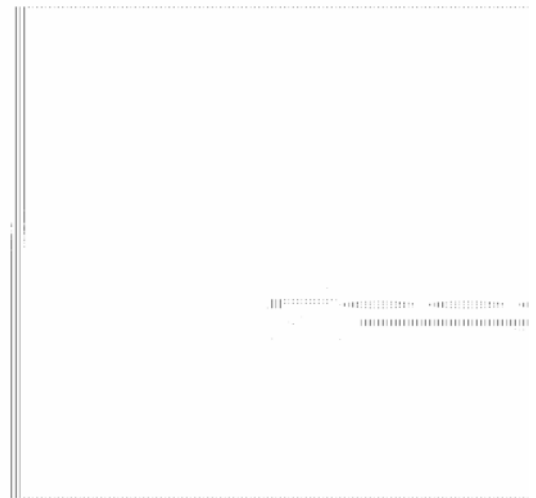
設計和設備

- 密閉系統的設計要方便進行維修工作。
- 確保封口和襯墊以及閥包裝有符合處理化學品而且適合使用的情況；例如：在高溫時不會變質或是破裂。
- 確保所有的抽氣機、水管和連接點都有符合適合標準。
- 應符合職業安全衛生相關法規。

固定水管線

- 盡量移除分支和壞掉的支管。
- 確保所有的管線都有受到適當的保護和支撐，以不受到傷害。
- 確保管線有足夠的彈性空間可以接受熱度擴張。
- 使用滑動板子或是閥將水管和廠區分隔起來。
- 對排水/沖水系統的水管提供安全的廢棄物處理。
- 使用預防方法來避免靜電產生。
- 考慮處理阻塞的方法。

彈性水管線



- ☞ 使用栓子，但是不要使用有噪音的栓子。
- ☞ 在緊急情況時要立刻做隔離。

幫浦

- ☞ 保護幫浦不受到過度加熱和施壓的傷害，例如：使用閥做壓力釋放。
- ☞ 對排水/沖水系統的水管提供安全的廢棄物處理。
- ☞ 訂定幫浦維修和置換的規定，例如：使用滑動板子或隔離閥。

檢查、測試和維修

- ☞ 確保所有使用設備受到良好維持狀況，以及有效的作業程序。至少每年將系統徹底檢查和測試一次。
- ☞ 在打開系統或使用前（如淨化或是清洗時），要用文件記錄下來，並依照所需的步驟程序來進行。
- ☞ 確定容器在安全狀態下才使用。檢查是否有危險或易燃性化學品，以及是否有足夠氧氣（保持在 19.5% ~ 22% 之間）。注意場所使用或工作運作可能會引起危險狀況，例如：泥漿攪動或是焊接時都有可能減少氧氣。
- ☞ 一星期檢查設備一次，確定是否有損壞，必要時應進行維修。

清潔及環境打掃

- ☞ 每天要清潔工作設備和區域。
- ☞ 作業場所中，洩漏是引起粉塵和蒸氣的主要原因。要立即清理洩漏物。
- ☞ 您可以參考「職業安全衛生設施規則」第 12 章第 5 節對清潔之相關規定。

個人防護具 (PPE)

- ☞ 危害群組 S 的化學品會傷害皮膚或眼睛，或是透過皮膚侵入身體其它部位造成傷害。暴露控制表單 Sk100 提供了避免化學品接觸的建議。
- ☞ 檢視安全資料表或是詢問化學品的供應商，確認必要的個人防護具。
- ☞ 呼吸防護具可能不需要在日常操作任務中使用，但是會在進行清掃和維修工作，以及處理洩漏物時使用。
- ☞ 要注意維修工作可能會進入到局限空間地區，在沒有足夠純淨空氣呼吸時，需要使用供氣式呼吸防護具。
- ☞ 維護您的防護具。在沒有使用時，請保持乾淨，並且將它儲存在乾淨安全的地方。
- ☞ 保持您的防護具乾淨，並且在建議的更換時間或是其防護具遭損壞時進行更換。
- ☞ 您可以參考「職業安全衛生設施規則」第 11 章對防護具之相關規定，以及勞動部勞動及職業安全衛生研究所出版之「防護具選用技術手冊」系列技術叢書。

訓練和監督

- 告知勞工工作相關化學品的危害特性，讓他們知道要使用提供的控制方法和個人防護具的原因。
 - 教導勞工如何運用安全方法處理化學品。確定使用有效控制方法，確保他們知道在情況失控時知道如何應變。
 - 運用管理系統來確保所提供的預防措施受到確實執行。
 - 您可以參考「職業安全衛生教育訓練規則」對安全衛生教育訓練之相關規定。
-

填裝小型容器（袋或瓶）

隔離

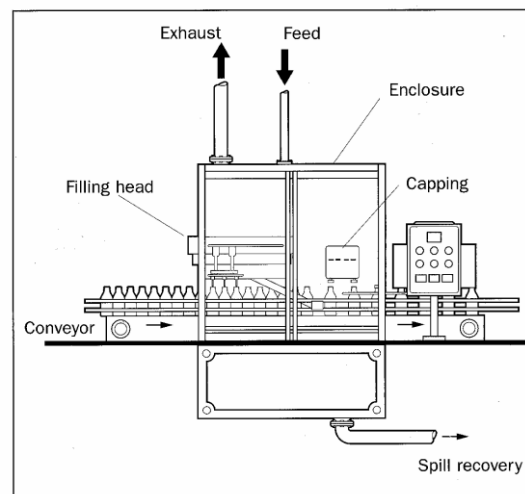
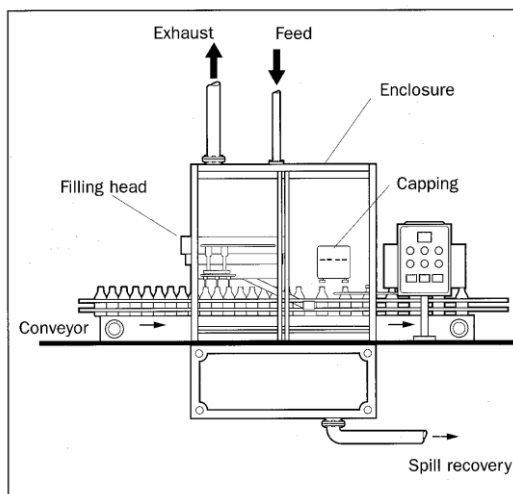
範圍

這份暴露控制表單屬於管理方法的部份內容。當評估指出有需要使用管理方法 3 時，就要運用這套暴露控制表單。這份暴露控制表單對於填裝小型容器（袋或瓶）提供良好的操作建議，並且描述了應該遵循的要點，以降低暴露情形至適當程度。請注意，要按照所有要點步驟來進行。有些化學品具易燃性或腐蝕性，您的管理方法也必須考慮到這些危害。請參考安全資料表以瞭解更多資訊。這套暴露控制表單提供了保護勞工健康需求上所要執行的最基本標準。這應視為製程控制或是其它風險控制的必要規定。

進出權限

- 避免不必要人員進入作業區域。確保沒有人在靠近下風區域作業。

設計和設備



- 盡量將轉移系統入口隔離起來，並且在填入源頭附近隔離起來。
- 整合重量/質量測量標準，將開放轉移的情況減到最低。
- 設計隔離範圍，以確保高速率空氣推動機從排氣系統的排氣不會侵入到隔離地區。
- 設計隔離地區以方便清掃和維修工作。食物方面的包裝需要另外特別清理。
- 對洩露情況提供隔離/移除系統。
- 在隔離地區的開放範圍設置活動門簾，例如：轉移傳輸器。
- 讓過程保持在負壓狀態下以避免洩漏。您可以參考「職業安全衛生設施規則」第 12 章第 3 節對通氣及換氣之相關規定。

- 將過濾的廢氣排出到遠離門、窗和氣體入口區。要確定排出的氣體遵守環保相關法規，且不會影響週遭住戶。
- 考慮到惰性氣體或是爆炸發生的需求。
- 應符合職業安全衛生相關法規。

檢查、測試和維修

- 確保所有使用設備受到良好維持狀況，以及有效的作業程序。至少每年將系統徹底檢查和測試一次。
- 每天要檢查過濾系統是否有正常運作以及是否有打開。
- 一星期用視覺檢查運輸管一次，確認是否有損壞情形，必要時應進行維修。
- 在打開系統或使用前（如淨化或是清洗時），要用文件記錄下來，並依照所需的步驟程序來進行。
- 確定容器在安全狀態下才使用。檢查是否有危險或易燃性化學品，以及是否有足夠氧氣（保持在 19.5% ~ 22% 之間）。注意場所使用或工作運作可能會引起危險狀況，例如：泥漿攪動或是焊接時都有可能減少氧氣。
- 一星期檢查設備一次，確定是否有損壞，必要時應進行維修。

清潔及環境打掃

- 每天要清潔工作設備和區域。
- 作業場所中，洩漏是引起粉塵和蒸氣的主要原因。要立即清理洩漏物。
- 不要用刷子或是空壓機清理粉塵。可以使用吸塵器或是濕抹布清潔。
- 容器使用過後，要立刻上蓋。
- 將容器儲存在不會受到撞擊損壞的安全地方。
- 不要將危害液體儲存在受陽光直接照射地方。
- 您可以參考「職業安全衛生設施規則」第 12 章第 5 節對清潔之相關規定。

個人防護具 (PPE)

- 危害群組 S 的化學品會傷害皮膚或眼睛，或是透過皮膚侵入身體其它部位造成傷害。暴露控制表單 Sk100 提供了避免化學品接觸的建議。
- 檢視安全資料表或是詢問化學品的供應商，確認必要的個人防護具。
- 呼吸防護具可能不需要在日常操作任務中使用，但是會在進行清掃和維修工作，以及處理洩漏物時使用。
- 要注意維修工作可能會進入到局限空間地區，在沒有足夠純淨空氣呼吸時，需要使用供氣式呼吸防護具。

- 維護您的防護具。在沒有使用時，請保持乾淨，並且將它儲存在乾淨安全的地方。
- 保持您的防護具乾淨，並且在建議的更換時間或是其防護具遭損壞時進行更換。
- 您可以參考「職業安全衛生設施規則」第 11 章對防護具之相關規定，以及勞動部勞動及職業安全衛生研究所出版之「防護具選用技術手冊」系列技術叢書。

訓練和監督

- 告知勞工工作相關化學品的危害特性，讓他們知道要使用提供的控制方法和個人防護具的原因。
- 教導勞工如何運用安全方法處理化學品。確定使用有效控制方法，確保他們知道在情況失控時知道如何應變。
- 運用管理系統來確保所提供的預防措施受到確實執行。
- 您可以參考「職業安全衛生教育訓練規則」對安全衛生教育訓練之相關規定。

以荷重元進行固體稱重

隔離

範圍

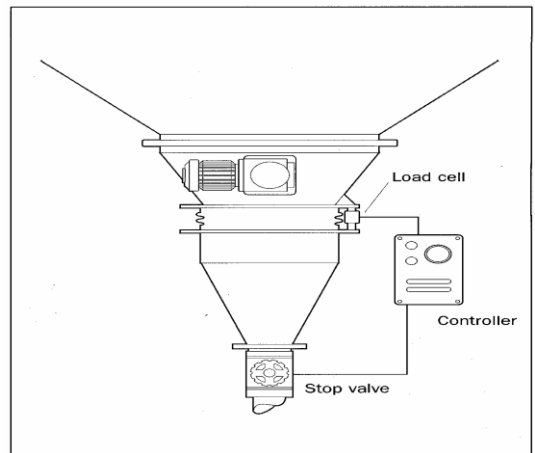
這份暴露控制表單屬於管理方法的部份內容。當評估指出有需要使用管理方法 3 時，就要運用這套暴露控制表單。這份暴露控制表單對於以荷重元進行固體稱重提供良好的操作建議，並且描述了應該遵循的要點，以降低暴露情形至適當程度。請注意，要按照所有要點步驟來進行。有些化學品具易燃性或腐蝕性，您的管理方法也必須考慮到這些危害。請參考安全資料表以瞭解更多資訊。這套暴露控制表單提供了保護勞工健康需求上所要執行的最基本標準。這應視為製程控制或是其它風險控制的必要規定。

進出權限

- 避免不必要人員進入作業區域。確保沒有人在靠近下風區域作業。

設計和設備

- 確保進料斗、荷重元和接收容器之間的接點是無塵狀態。
- 在進料斗和荷重元之間設置一個控制填入裝置。
- 在設備內盡量提供空間和儲存筒倉，這可以幫忙收集粉塵。
- 考慮使用不會破壞密閉系統完整性的阻塞處理或預防方法，例如：使用振動墊或排氣機。
- 將設備設計成擁有不同階段功能的系統，如加入隔離板或是滑道，讓清潔作可以安全進行。
- 考慮到可燃固體的爆炸可能性，確保設備有適當接地，且所有電氣設備應為防火性質。
- 應符合職業安全衛生相關法規。



檢查、測試和維修

- 確保所有使用設備受到良好維持狀況，以及有效的作業程序。至少每年將系統徹底檢查和測試一次。
- 在打開系統或使用前（如淨化或是清洗時），要用文件記錄下來，並依照所需的步驟程序來進行。
- 確定容器在安全狀態下才使用。檢查是否有危險或易燃性化學品，以及是否有足夠氧氣

(保持在 19.5% ~ 22%之間)。注意場所使用或工作運作可能會引起危險狀況，例如：泥漿攪動或是焊接時都有可能減少氧氣。

- ☞ 一星期檢查設備一次，確定是否有損壞，在有需要時進行維修。

清潔及環境打掃

- ☞ 每天要清潔工作設備和區域。
- ☞ 作業場所中，洩漏是引起粉塵和蒸氣的主要原因。要立即清理洩漏物。
- ☞ 不要用刷子或是空壓機清理粉塵。可以使用吸塵器或是濕抹布清潔。
- ☞ 您可以參考「職業安全衛生設施規則」第 12 章第 5 節對清潔之相關規定。

個人防護具 (PPE)

- ☞ 危害群組 S 的化學品會傷害皮膚或眼睛，或是透過皮膚侵入身體其它部位造成傷害。暴露控制表單 Sk100 提供了避免化學品接觸的建議。
- ☞ 檢視安全資料表或是詢問化學品的供應商，確認必要的個人防護具。
- ☞ 呼吸防護具可能不需要在日常操作任務中使用，但是會在進行清掃和維修工作，以及處理洩漏物時使用。
- ☞ 要注意維修工作可能會進入到局限空間地區，在沒有足夠純淨空氣呼吸時，需要使用供氣式呼吸防護具。
- ☞ 維護您的防護具。在沒有使用時，請保持乾淨，並且將它儲存在乾淨安全的地方。
- ☞ 保持您的防護具乾淨，並且在建議的更換時間或是其防護具遭損壞時進行更換。
- ☞ 您可以參考「職業安全衛生設施規則」第 11 章對防護具之相關規定，以及勞動部勞動及職業安全衛生研究所出版之「防護具選用技術手冊」系列技術叢書。

訓練和監督

- ☞ 告知勞工工作相關化學品的危害特性，讓他們知道要使用提供的控制方法和個人防護具的原因。
- ☞ 教導勞工如何運用安全方法處理化學品。確定使用有效控制方法，確保他們知道在情況失控時知道如何應變。
- ☞ 運用管理系統來確保所提供的預防措施受到確實執行。
- ☞ 您可以參考「職業安全衛生教育訓練規則」對安全衛生教育訓練之相關規定。

以荷重元進行液體稱重

隔離

範圍

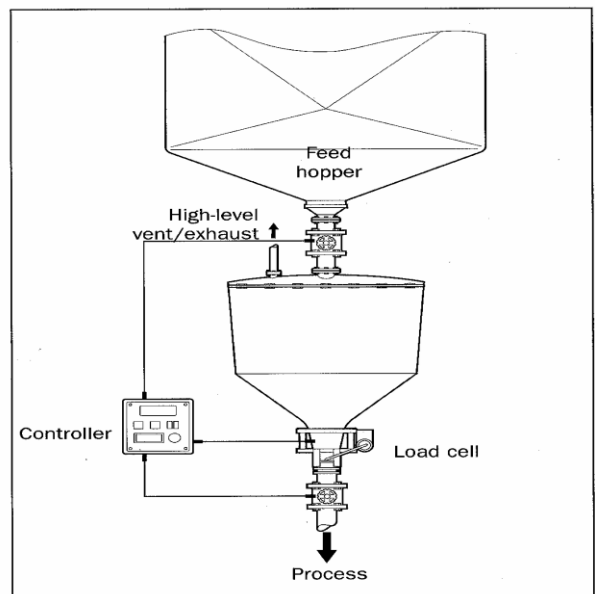
這份暴露控制表單屬於管理方法的部份內容。當評估指出有需要使用管理方法 3 時，就要運用這套暴露控制表單。這份暴露控制表單對於以荷重元進行液體稱重提供良好的操作建議，並且描述了應該遵循的要點，以降低暴露情形至適當程度。請注意，要按照所有要點步驟來進行。有些化學品具易燃性或腐蝕性，您的管理方法也必須考慮到這些危害。請參考安全資料表以瞭解更多資訊。這套暴露控制表單提供了保護勞工健康需求上所要執行的最基本標準。這應視為製程控制或是其它風險控制的必要規定。

進出權限

- 避免不必要人員進入作業區域。確保沒有人在靠近下風區域作業。

設計和設備

- 使用荷重元或是流量計來控制液體的固定流量。
- 必要時，在稱重容器上加入攪拌器。
- 對稱重容器提供出氣口。無論是氣體排出或是吸入儲存容器，都要往安全的地方進行，並遠離門、窗和空氣出入口，遵守環保相關法規。
- 設置感應器/警鈴來避免過度填裝。這應該可以停止傳送抽器或是關閉供應來源的閥。
- 對於可燃性液體，要確保有安裝適合抽氣機，而其他設備也需接地。
- 將設備設計成擁不同階段功能的系統，如加入隔離板或是滑道，讓清潔工作可以安全進行。
- 應符合職業安全衛生相關法規。



檢查、測試和維修

- 確保所有使用設備受到良好維持狀況，以及有效的作業程序。至少每年將系統徹底檢查和測試一次。
- 確保過濾系統每天有正常運作並且有打開。

- ☞ 一星期用視覺檢查運輸管一次，確認是否有損壞情形，必要時應進行維修。
- ☞ 在系統開放或使用前（如淨化或是清洗時），要用文件記錄下來，並依照所需的步驟過程來進行。
- ☞ 一星期檢查設備一次，確定是否有損壞，必要時應進行維修。

清潔及環境打掃

- ☞ 每天要清潔工作設備和區域。
- ☞ 作業場所中，洩漏是引起粉塵和蒸氣的主要原因。要立即清理洩漏物。
- ☞ 您可以參考「職業安全衛生設施規則」第 12 章第 5 節對清潔之相關規定。

個人防護具 (PPE)

- ☞ 危害群組 S 的化學品會傷害皮膚或眼睛，或是透過皮膚侵入身體其它部位造成傷害。暴露控制表單 Sk100 提供了避免化學品接觸的建議。
- ☞ 檢視安全資料表或是詢問化學品的供應商，確認必要的個人防護具。
- ☞ 呼吸防護具可能不需要在日常操作任務中使用，但是會在進行清掃和維修工作，以及處理洩漏物時使用。
- ☞ 要注意維修工作可能會進入到局限空間地區，在沒有足夠純淨空氣呼吸時，需要使用供氣式呼吸防護具。
- ☞ 維護您的防護具。在沒有使用時，請保持乾淨，並且將它儲存在乾淨安全的地方。
- ☞ 保持您的防護具乾淨，並且在建議的更換時間或是其防護具遭損壞時進行更換。
- ☞ 您可以參考「職業安全衛生設施規則」第 11 章對防護具之相關規定，以及勞動部勞動及職業安全衛生研究所出版之「防護具選用技術手冊」系列技術叢書。

訓練和監督

- ☞ 告知勞工工作相關化學品的危害特性，讓他們知道要使用提供的控制方法和個人防護具的原因。
- ☞ 教導勞工如何運用安全方法處理化學品。確定使用有效控制方法，確保他們知道在情況失控時知道如何應變。
- ☞ 運用管理系統來確保所提供的預防措施受到確實執行。
- ☞ 您可以參考「職業安全衛生教育訓練規則」對安全衛生教育訓練之相關規定。

範圍

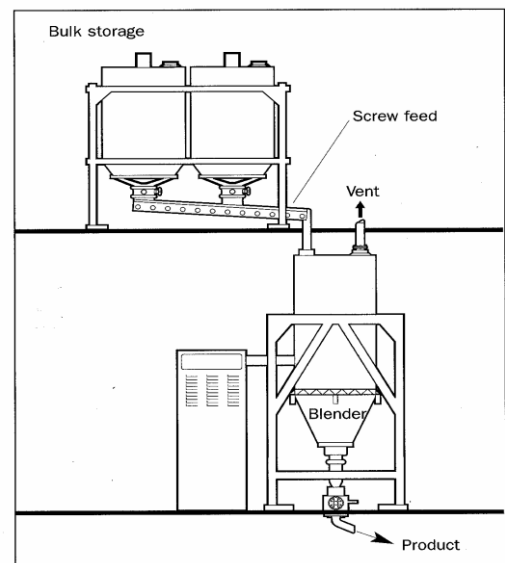
這份暴露控制表單屬於管理方法的部份內容。當評估指出有需要使用管理方法 3 時，就要運用這套暴露控制表單。這份暴露控制表單對於固體混合提供良好的操作建議，並且描述了應該遵循的要點，以降低暴露情形至適當程度。請注意，要按照所有要點步驟來進行。有些化學品具易燃性或腐蝕性，您的管理方法也必須考慮到這些危害。請參考安全資料表以瞭解更多資訊。這套暴露控制表單提供了保護勞工健康需求上所要執行的最基本標準。這應視為製程控制或是其它風險控制的必要規定。

進出權限

- 避免不必要人員進入作業區域。確保沒有人在靠近下風區域作業。

設計和設備

- 盡量確保攪拌器、填入口和排放傳輸器有受到隔離保護。建議使用螺絲傳輸和氣動傳輸器。
- 在攪拌器、傳輸器蓋子和其他進入點設置封口，以將洩漏情形減到最小。
- 確保所有的蓋子和套子在運作混合器之前都有受到安全的密封。
- 避免過度加壓混合器，例如：可以使用後部通風口，或是往安全的地方通風，但要遠離門、窗和空氣入口，並確定排出的氣體遵守環保相關法規，且不會影響週遭住戶。
- 考慮到可燃固體的爆炸可能性，確保設備有適當接地，且所有電氣設備為防火性質。
- 將系統設計成方便出入及維修。
- 應符合職業安全衛生相關法規。



檢查、測試和維修

- 確保所有使用設備受到良好維持狀況，以及有效的作業程序。至少每年將系統徹底檢查和測試一次。
- 確保過濾系統每天有正常運作並且有打開。

- ☞ 一星期用視覺檢查運輸管一次，確認是否有損壞情形，必要時應進行維修。
- ☞ 在系統開放或使用前（如淨化或是清洗時），要用文件記錄下來，並依照所需的步驟過程來進行。
- ☞ 一星期檢查設備一次，確定是否有損壞，必要時應進行維修。

清潔及環境打掃

- ☞ 每天要清潔工作設備和區域。
- ☞ 作業場所中，洩漏是引起粉塵和蒸氣的主要原因。要立即清理洩漏物。
- ☞ 不要用刷子或是空壓機清理粉塵。可以使用吸塵器或是濕抹布清潔。
- ☞ 您可以參考「職業安全衛生設施規則」第 12 章第 5 節對清潔之相關規定。

個人防護具 (PPE)

- ☞ 危害群組 S 的化學品會傷害皮膚或眼睛，或是透過皮膚侵入身體其它部位造成傷害。暴露控制表單 Sk100 提供了避免化學品接觸的建議。
- ☞ 檢視安全資料表或是詢問化學品的供應商，確認必要的個人防護具。
- ☞ 呼吸防護具可能不需要在日常操作任務中使用，但是會在進行清掃和維修工作，以及處理洩漏物時使用。
- ☞ 要注意維修工作可能會進入到局限空間地區，在沒有足夠純淨空氣呼吸時，需要使用供氣式呼吸防護具。
- ☞ 維護您的防護具。在沒有使用時，請保持乾淨，並且將它儲存在乾淨安全的地方。
- ☞ 保持您的防護具乾淨，並且在建議的更換時間或是其防護具遭損壞時進行更換。
- ☞ 您可以參考「職業安全衛生設施規則」第 11 章對防護具之相關規定，以及勞動部勞動及職業安全衛生研究所出版之「防護具選用技術手冊」系列技術叢書。

訓練和監督

- ☞ 告知勞工工作相關化學品的危害特性，讓他們知道要使用提供的控制方法和個人防護具的原因。
- ☞ 教導勞工如何運用安全方法處理化學品。確定使用有效控制方法，確保他們知道在情況失控時知道如何應變。
- ☞ 運用管理系統來確保所提供的預防措施受到確實執行。
- ☞ 您可以參考「職業安全衛生教育訓練規則」對安全衛生教育訓練之相關規定。

液體與液體或是固體混合

隔離

範圍

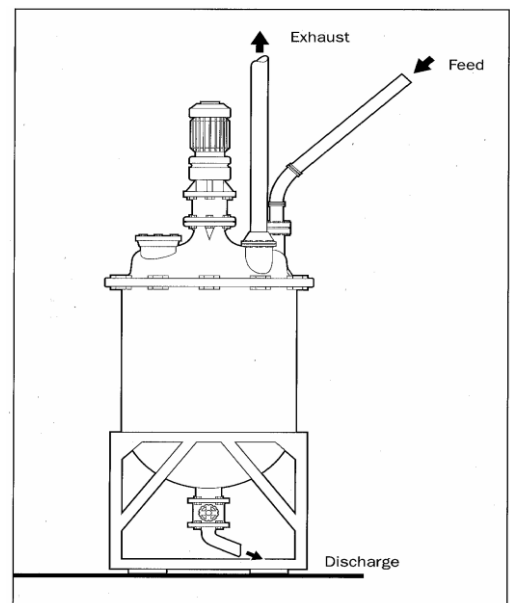
這份暴露控制表單屬於管理方法的部份內容。當評估指出有需要使用管理方法 3 時，就要運用這套暴露控制表單。這份暴露控制表單對於液體與液體或是固體攪拌提供良好的操作建議，並且描述了應該遵循的要點，以降低暴露情形至適當程度。請注意，要按照所有要點步驟來進行，有些化學品具易燃性或腐蝕性，您的管理方法也必須考慮到這些危害。請參考安全資料表以瞭解更多資訊。這套暴露控制表單提供了保護勞工健康需求上所要執行的最基本標準。這應視為製程控制或是其它風險控制的必要規定。

進出權限

- 避免不必要人員進入作業區域。確保沒有人在靠近下風區域作業。

設計和設備

- 攪拌器應該盡量在蓋子、進出點及攪拌器起動機以有效的封口隔離起來。
- 在攪拌器、傳輸器蓋子和其他進入點設置封口，以將洩漏情形減到最小。
- 確保攪拌器有安裝釋壓裝置，以避免過度施壓。將蒸氣排放到安全的地方，但要遠離門、窗和空氣入口，並遵守環保相關法規。
- 針對攪拌器設置清楚可見的氣壓及液體指示器。
- 建議對反應化學品使用釋壓閥和破裂盤。
- 攪拌器的設計應該要方便使用及維修。
- 應符合職業安全衛生相關法規。



檢查、測試和維修

- 確保所有使用設備受到良好維持狀況，以及有效的作業程序。至少每年將系統徹底檢查和測試一次。
- 確保過濾系統每天有正常運作並且有打開。
- 一星期用視覺檢查運輸管一次，確認是否有損壞情形，必要時應進行維修。
- 在系統開放或使用前（如淨化或是清洗時），要用文件記錄下來，並依照所需的步驟過程

來進行。

- ☞ 一星期檢查設備一次，確定是否有損壞，必要時應進行維修。

清潔及環境打掃

- ☞ 每天要清潔工作設備和區域。
- ☞ 作業場所中，洩漏是引起粉塵和蒸氣的主要原因。要立即清理洩漏物。
- ☞ 您可以參考「職業安全衛生設施規則」第 12 章第 5 節對清潔之相關規定。

個人防護具 (PPE)

- ☞ 危害群組 S 的化學品會傷害皮膚或眼睛，或是透過皮膚侵入身體其它部位造成傷害。暴露控制表單 Sk100 提供了避免化學品接觸的建議。
- ☞ 檢視安全資料表或是詢問化學品的供應商，確認必要的個人防護具。
- ☞ 呼吸防護具可能不需要在日常操作任務中使用，但是會在進行清掃和維修工作，以及處理洩漏物時使用。
- ☞ 要注意維修工作可能會進入到局限空間地區，在沒有足夠純淨空氣呼吸時，需要使用供氣式呼吸防護具。
- ☞ 維護您的防護具。在沒有使用時，請保持乾淨，並且將它儲存在乾淨安全的地方。
- ☞ 保持您的防護具乾淨，並且在建議的更換時間或是其防護具遭損壞時進行更換。
- ☞ 您可以參考「職業安全衛生設施規則」第 11 章對防護具之相關規定，以及勞動部勞動及職業安全衛生研究所出版之「防護具選用技術手冊」系列技術叢書。

訓練和監督

- ☞ 告知勞工工作相關化學品的危害特性，讓他們知道要使用提供的控制方法和個人防護具的原因。
- ☞ 教導勞工如何運用安全方法處理化學品。確定使用有效控制方法，確保他們知道在情況失控時知道如何應變。
- ☞ 運用管理系統來確保所提供的預防措施受到確實執行。
- ☞ 您可以參考「職業安全衛生教育訓練規則」對安全衛生教育訓練之相關規定。

進行蒸氣脫脂槽作業

隔離

範圍

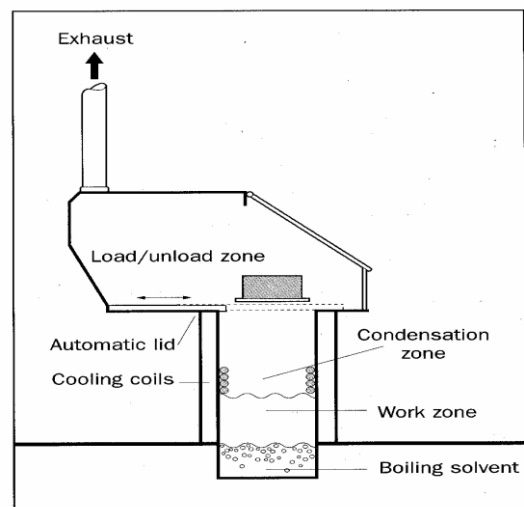
這份暴露控制表單屬於管理方法的部份內容。當評估指出有需要使用管理方法 3 時，就要運用這套暴露控制表單。這份暴露控制表單對於進行密閉蒸氣脫脂槽作業提供良好的操作建議，並且描述了應該遵循的要點，以降低暴露情形至適當程度。請注意，要按照所有要點步驟來進行。有些化學品具易燃性或腐蝕性，您的管理方法也必須考慮到這些危害。請參考安全資料表以瞭解更多資訊。這套暴露控制表單提供了保護勞工健康需求上所要執行的最基本標準。這應視為製程控制或是其它風險控制的必要規定。

進出權限

- 避免不必要人員進入作業區域。確保沒有人在靠近下風區域作業。

設計和設備

- 挑選或是設計可以完全隔離水浴槽及裝載處區域的設備。
- 幹旋 (freeboard) 的高度應該至少要水盆開放區域寬度的 75%。
- 將恆溫器放置正確的地點，並且將加熱和冷卻系統保持平衡，以避免過度加入冷卻物。
- 設置吸取淨化器，以移除裝載/卸載處的蒸氣。
- 設置內部蓋子以減少蒸氣釋放到裝載/卸載處。
- 建議使用機械起重機來減少人工操作，也可以減少勞工在裝載/卸載化學品時的暴露情況。
- 確保水浴槽有安裝底部排水管來移除溶劑以方便清洗。確保勞工有受到訓練，並且知道如何安全清洗水浴槽。
- 將抽取的氣體排出到遠離門、窗和氣體入口區。要確定排出的氣體遵守環保相關法規，且不會影響週遭住戶。
- 應符合職業安全衛生相關法規。



檢查、測試和維修

- 確保所有使用設備受到良好維持狀況，以及有效的作業程序。至少每年將系統徹底檢查

和測試一次。

- ☞ 每天要檢查過濾系統是否有正常運作以及是否有打開。
- ☞ 一星期用視覺檢查運輸管一次，確認是否有損壞情形，必要時應進行維修。
- ☞ 在打開系統或使用前（如淨化或是清洗時），要用文件記錄下來，並依照所需的步驟程序來進行。
- ☞ 確定容器在安全狀態下才使用。檢查是否有危險或易燃性化學品，以及是否有足夠氧氣（保持在 19.5%~22% 之間）。注意場所使用或工作運作可能會引起危險狀況，例如泥漿攪動或是焊接時都有可能減少氧氣。
- ☞ 一星期檢查設備一次，確定是否有損壞，必要時應進行維修。

清潔及環境打掃

- ☞ 每天要清潔工作設備和區域。
- ☞ 作業場所中，洩漏是引起粉塵和蒸氣的主要原因。要立即清理洩漏物。
- ☞ 容器使用過後，要立刻上蓋。
- ☞ 將容器儲存在不會受到撞擊損壞的安全地方。
- ☞ 不要將危害液體儲存在受陽光直接照射地方。
- ☞ 您可以參考「職業安全衛生設施規則」第 12 章第 5 節對清潔之相關規定。

個人防護具 (PPE)

- ☞ 危害群組 S 的化學品會傷害皮膚或眼睛，或是透過皮膚侵入身體其它部位造成傷害。暴露控制表單 Sk100 提供了避免化學品接觸的建議。
- ☞ 檢視安全資料表或是詢問化學品的供應商，確認必要的個人防護具。
- ☞ 呼吸防護具可能不需要在日常操作任務中使用，但是會在進行清掃和維修工作，以及處理洩漏物時使用。
- ☞ 要注意維修工作可能會進入到局限空間地區，在沒有足夠純淨空氣呼吸時，需要使用供氣式呼吸防護具。
- ☞ 維護您的防護具。在沒有使用時，請保持乾淨，並且將它儲存在乾淨安全的地方。
- ☞ 保持您的防護具乾淨，並且在建議的更換時間或是其防護具遭損壞時進行更換。
- ☞ 您可以參考「職業安全衛生設施規則」第 11 章對防護具之相關規定，以及勞動部勞動及職業安全衛生研究所出版之「防護具選用技術手冊」系列技術叢書。

訓練和監督

- ☞ 告知勞工工作相關化學品的危害特性，讓他們知道要使用提供的控制方法和個人防護具的原因。

- 教導勞工如何運用安全方法處理化學品。確定使用有效控制方法，確保他們知道在情況失控時知道如何應變。
 - 運用管理系統來確保所提供的預防措施受到確實執行。
 - 您可以參考「職業安全衛生教育訓練規則」對安全衛生教育訓練之相關規定。
-

吸入性危害的暴露控制表單～管理方法 4

暴露控制表單 400

一般原則

管理方法 4

特殊規定

範圍

這份暴露控制表單屬於管理方法的部份內容。當評估指出有需要使用管理方法 4 時，就要運用這套暴露控制表單。

管理方法 4—特殊規定，代表您需要一個比這個暴露控制表單更進一步且專業的建議過程。這些建議可能來自於國際勞工組織（International Labour Organization, ILO）或是參考其他國家已建立完成的職業衛生相關文件資料。或者您可能需要透過會處理該化學品或過程之專家指導。您的供應商可能要協助您收集這些資訊。若有以下情況時，應參考管理方法 4 來使用此份暴露控制表單：

- 您正在處理危害群組 E 的化學品。這些化學品可能會造成嚴重的健康影響，例如癌症或是氣喘，且暴露的安全程度很難劃分。對此危害群組的不同化學品要進行不同種類的管理方法。
- 當您正在處理的化學品容易在空氣中傳播並造成嚴重的健康影響，在處理這些化學品時，都要考慮多於這份暴露控制表單所有提供的各項細節層面。

更多參考資訊

- 中華民國勞動部 <http://www.mol.gov.tw>
- 勞動部職業安全衛生署 <http://www.osha.gov.tw/>
- 勞動部勞動及職業安全衛生研究所網站 <http://www.ilosh.gov.tw/>
- 化學品全球調和制度GHS網站 <http://ghs.osha.gov.tw>
- 化學品分級管理CCB網站 <http://ccb.osha.gov.tw/>
- 中小企業安全衛生資訊網站 <http://www.sh168.org.tw>
- 國際勞工組織（ILO）國際職業安全衛生資訊中心（CIS）網站 <http://www.ilo.org/cis>

皮膚接觸的暴露控制表單

如何減少皮膚與危害性化學品的接觸

化學品範圍

這份暴露控制表單屬於管理方法的部份內容。當暴露控制表單指出有需要進行皮膚防護時，就要運用這套暴露控制表單。這份暴露控制表單提供了如何消除或是將化學品（指危害群組 S 的化學品）接觸到皮膚的情形減到最少及如何選擇適合個人防護具的一般建議。

接觸到皮膚和眼睛

危害群組 S 包括會傷害皮膚和/或眼睛的化學品，或是藉由皮膚進入身體造成傷害的化學品。這可能會造成除了吸入以外的傷害。和皮膚及眼睛的接觸可能是暴露情況中特別困擾的類型。可能也要使用到暴露控制表單 100、200 和 300 系列之外的管理方法。

您需要考量到化學品接觸到皮膚和眼睛的方法途徑。這可能會發生在以下情形：

- 當皮膚直接接觸到液體或固體時，例如：浸泡。
- 當粉塵或蒸氣/噴霧微粒掉落在皮膚上。粉塵或蒸氣可能會由部份的工作活動或是意外造成。
- 接觸到骯髒的表面。
- 接觸或脫下骯髒的衣物。
- 噴灑或是吞食。
- 當化學品已汙染到手時，可能會因為摩擦或是抓癢動作擴散到身體其它部位。

控制方法

假如您正在使用危害群組 S 的化學品，該化學品可能會進入勞工的皮膚或眼睛。您需要考慮放棄使用該化學品，或是使用非危害群組 S 的化學品來取代。但請記住，要確定該取代化學品的危害性不會高於吸入的危害群組。

假如您無法利用取代方式來避免暴露情況，您需要降低化學品可能對皮膚或眼睛的接觸情形。您有許多選擇：

- 化學品有影響到更多範圍嗎？例如：管理方法 2 的暴露控制表單提供了比管理方法 1 的暴露控制表單較多的遏制方法和較少的暴露情形。
- 您可以修改製程減少操作，或是使用遙控操作嗎？
- 您可以將乾淨和骯髒的地區隔離開來，或是在這兩個地區間設立放一個屏障嗎？這可以幫助您停止散布污染情況。
- 您可以提供光滑、不滲透性的表面，以方便做清潔工作嗎？

一旦這些問題完成回答，而且也做出製程修改，最重要的是工作場所一定要定期清掃，並有嚴謹的程序來處理洩漏情形。需要提供良好的清洗設備。勞工應該要在飲食或使用洗手間前後清洗他們的雙手。

個人防護具 (PPE)

在無法避免接觸到危害群組 S 的化學品情況裡，可能需要進行個人防護具的使用。然而，個人防護具有一些限制：

- ☞ 它一定要小心地選擇（請看以下說明）。
- ☞ 它可能會限制機動性或是溝通情形。
- ☞ 它的持續效應是來自適當的維修、訓練以及良好工作操作情形。

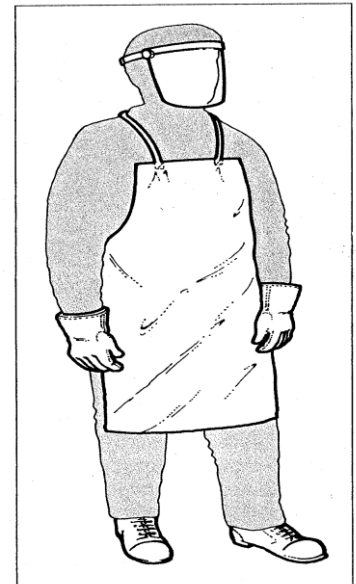
假如其他方法都不可行時，再考慮該方法。

個人防護具的種類

有五種可能需要用到的衣物防護具種類：

- ☞ 臉或眼睛的防護罩；
- ☞ 呼吸防護具；
- ☞ 化學防護手套；
- ☞ 連身工作服；
- ☞ 腳部防護具。

您的防護具供應商應該要告訴您選擇的防護材質種類，並非所有需要防護的物質全部都是化學品。有些化學品在某一段時間內穿透防護材質。重要的是，您也要詢問您的供應商替換防護具的頻率。確保防護具在需要時有受到更換。記得要訓練您的勞工，並確定他們有遵守指示規定。



一般預防措施

- ☞ 確保防護措施在使用前後是否有受到傷害。
- ☞ 定期清理和維修所有個人防護具。
- ☞ 拋棄式防護具只能使用一次，並且在使用之後進行廢棄處理。
- ☞ 定期使用特殊處理方法來清洗棉質的連身工作服。不可將工作服帶回家和家庭衣物一起清洗。
- ☞ 將防護衣物儲存在乾淨的櫥櫃或是鎖櫃裡。將乾淨和骯髒的衣物分開儲存。
- ☞ 對個人清洗設備設立良好的標準。

化學防護手套

- ☞ 手套一定要有足夠的堅固性，當進行工作活動時，一定不能受到撕裂或是割傷。

- 皮革或是縫紉的手套不適合用在化學品的工作上。
- 戴上或脫掉手套時，確保勞工不會使用裸露的手碰觸受到感染的手套外部。

連身工作服

- 所選的材質應該要可以防止液體、粉塵或是微粒的滲透。
- 對於像是酸性的腐蝕物質，不滲透的圍裙可以提供良好保護。
- 連身工作服正常要穿超過腳靴的部分，並且衣角要塞好。手套應該正常要戴到超過袖子以上的部位，以避免個人防護具內部也受到感染。

腳部防護具

- 基於安全理由，腳部防護具也應該要使用在防護化學品上。可能會使用到腳趾頭套防護、熱度防護和金屬腳墊板。
- 確保腳部防護具有符合適當的規格標準。當有液體有接觸到腿下半部位的風險時，應該要穿長管的塑膠靴。

眼睛和臉部防護

- 當處理腐蝕液體的開放容器時，應該要穿戴全面型的防護罩。
- 穿戴化學品噴濺護目鏡可能會比口罩更實用。

呼吸防護具 (PRE)

- 需要仔細小心進行呼吸防護具的選擇，可參考見暴露控制表單 R100 – 呼吸防護具的選擇。
-

呼吸防護具的選用

範圍

這份暴露控制表單屬於管理方法的部份內容。當暴露控制表單指出有需要使用個人呼吸防護具時，就要運用這套暴露控制表單。這份暴露控制表單提供了個人呼吸防護具上使用和選擇的一般建議。

什麼是呼吸防護具

- 呼吸防護具是特別為口鼻部位設計的設備（或是有時候會使用在身體上較大的部位，如頭部），以保護避免吸入危害性化學品，像是粉塵、煙煙或是氣體。主要有兩種形式：
 - 過濾您吸入空氣的呼吸防護具。不可以在氧氣不足或是過濾出空氣仍然有危險的地區穿戴。可接受的氧氣濃度約 19.5% ~ 22%。
 - 呼吸防護具的空氣來自獨立的空氣供應器。

呼吸防護具的選擇

- 呼吸防護具適合給正在使用化學品或是執行工作的穿戴者使用。在允許的狀況下，請教您的安全裝備供應商來選擇正確的呼吸器防護具。
- 只能使用適當設計的呼吸器防護具。請尋找已受到認可標準的設備，如使用美國、澳洲、歐洲或日本標準。手工製的呼吸器防護具，如圍巾或手帕並沒有功效。
- 您可以參考勞動部勞動及職業安全衛生研究所出版之「防護具選用技術手冊」系列技術叢書中，關於呼吸防護具的選用技術手冊。

適合的化學品

- 您一定要使用設計來保護您不會接觸到化學品的濾材。例如：粉塵濾材無法保護您不受到顏料溶劑的蒸氣。而蒸氣濾材也無法保護您不會受到電鍍浸泡酸性氣體的傷害。
- 在選擇保護您不受到氣體或蒸氣的濾材時一定要特別小心，因為有些只對小範圍的化學品有用。

適合的工作任務

- 您一定要確保呼吸防護具可以降低您呼吸空氣的污染情況到安全程度。濾材所能完成的工作量稱之它的防護係數。防護係數 10 的濾材可以降低呼吸防護具外所吸入空氣中危害化學品濃度的十分之一。不同的呼吸防護具有不同的防護係數。
- 濾材只會在一限定時間有作用。您需要和供應商確認或是瞭解操作指示，以知道替換

濾材前可穿戴呼吸防護具的時間。

- 拋棄式呼吸防護具只能穿戴一次。

適合的穿戴者

- 有數種呼吸防護具可以選擇。特別是這些可以套在您臉部，並接觸到您完整的皮膚才能運作的設備，假如您有鬍子或是沒有刮乾淨的鬍子，您可能一定要使用另一種呼吸防護具，像是套在您頭上設備。
- 假如您戴眼鏡、聽覺保護器或是硬式頭盔時，您要確定這些硬體不會在呼吸防護具和您皮膚之間產生干擾。
- 可使用不同種的呼吸防護具。不同的人需要不同大小和形狀的面罩，以達到他們本身最佳效應的程度。要檢查是否呼吸防護具適合使用。試戴呼吸防護具，並且在裡面呼吸。該面罩應該會先被吸平，然後維持十秒鐘直到您屏住呼吸。假如以上情形沒有發生時，檢查是否有正確地套上使用，並且再試一次。如果還是不適應，請試戴另一種大小。
- 當您因執行某項作業而需穿戴呼吸防護具，請隨時穿戴該設備。假如您拿掉它幾秒鐘來說話，這可能會嚴重降低它的防護作用。

維修

- 假如您的呼吸防護具可以替換濾材，確保它在使用生命週期結束前有進行替換。
- 可重複使用的呼吸防護具在使用後需要使用溫暖肥皂水來清潔。
- 檢查鬆緊帶、面罩和封口是否有變質情況。假如有任何損壞或是變硬的情況時，要進行替換。

儲存

- 將您的呼吸防護具儲存在乾淨不會受到損壞撞擊的地區。
- 避免將呼吸防護具的橡膠部分儲存在陽光直接照射的地方，因為這可能會減少它可使用的生命週期。

訓練

確保您有接受以下教導或是指示：

- 如何正確套用呼吸防護具。
 - 如何檢查臉部封口。
 - 多久該替換濾材。
 - 如何檢視、維修及儲存您的呼吸防護具。
-

安全及環境控制表單

上鎖/掛牌系統的主要功能

範圍

這份暴露控制表單屬於管理方法的部份內容。它對上鎖/掛牌系統的主要功能提供了一般建議。建議這份指導文件要和本系列的表單一起進行使用，特別是 300 系列裡面有關工廠檢視、清潔、修理和維修部份。假如意外地啟動或發動設備時，可能會造成個人身體的傷害。

為何要使用上鎖/掛牌系統

上鎖/掛牌系統是使用在以下情況：

- 為了確保所有廠房、機器或設備的能源能受到隔離、中斷或是停止。
- 避免廠房、機器或設備不會受到意外的啟動或是發動。
- 避免不必要人員進入作業區域。確保沒有人在靠近下風區域作業。

如何執行上鎖/掛牌程序

要對工廠檢視、清理、修理或是維護進行成功的高架作業時，需進行以下五大步驟：

步驟	動作	說明
1	宣佈關閉	告知必須關閉廠房、機器或是設備的人員，要將這些硬體關閉一陣子，以進行閉鎖作業。
2	關閉機器	使用正常關閉程序來關閉機器。
3	中斷所有能源輸出	中斷所有動力來源（如電力、氣力或是水力）進入機器。使用能源隔離裝置，例如：手動運作線圈中斷器或是隔離開關，以中斷動力來源。
4	進行上鎖	使用上鎖裝置，如在能源掛鎖鎖上，隔離裝置以確保能源不會在機器進行運作時產生意外的恢復動作。掛上標示以代表人員正在運作機器。
5	確認隔離及上鎖	永遠不要假設隔離和上鎖動作已經成功執行。儲存或是殘餘的能源也有可能洩漏出去，像是電容器。使用機器控制來確保機器已經受到隔離，而且不會再受到啟動。然後再將控制恢復到中立狀態。

現在就可以安全地進行機器的檢視、清理、修理和維護。

如何恢復到一般運作

在機器完成工作後，機器就可以恢復到一般的運作程序。要採取以下步驟以確定機器有安全地恢復到一般運作。

步驟	動作	說明
1	檢查	假如工具之前已經移除和更換過，檢查並確保所有的工具已經從機器和安全監督器移除。
2	確認	確定所有的人員都有離開機器。
3	宣佈	宣佈機器可以啟動。
4	再度啟動	移除標示和上鎖裝置，然後重新啟動機器。
5	告知	告知受到關閉機器的人員機器已經可以再度操作。

其它需要考量到的因素

- 假如超過一個人或是團體在操作機器時，應該要指定一位協調者來負責所有上鎖標示和鑰匙，以確保要按照程序在進行。
- 需要發展特定程序來確保在進行換班時或是在同段班有人員調換時，對人員有進行持續的保護。後來進入的人和現有人員都要一起進行設備上鎖，並在後來的人移除上鎖之前就要先移除上鎖裝置。上鎖可以使用鑰匙來進行。
- 當外部承包商有進行相關工作時要特別小心，例如：並非由雇主直接聘用的員工。雇主要確認這些人員有受過上鎖訓練，並且能夠配合上鎖程序。

訓練

- 工廠雇主應該要提供訓練以確保任何在工廠的勞工（無論是否有進行維修工作）都能夠熟悉廠內的上鎖程序。

監督

- 雇主應該要持續每 12 個月就對上鎖作業進行考核一次，以確保程序有在規定內進行。任何查覺到的不適當動作都要受到矯正。

控制散布到空氣中的程度

範圍

這份暴露控制表單屬於管理方法的部份內容。這份暴露控制表單對於控制化學品散布到空氣中的程度提供良好的操作建議，並且描述了應該遵循的要點，以降低暴露情形至適當程度。其它在 E 系列的表單也提供了排放到水中以及廢棄物的處理指導要點。有些化學品具易燃性、腐蝕性或對人類具有毒性，且會傷害環境，所以透過環境對人類的接觸需要受到控制。

散布到空氣中化學品及其控制

- 需要受到控制的化學品包括：
 - 酸性和鹼性煙煙（腐蝕性霧滴）；
 - 煙霧；
 - 粉塵和煙煙；
 - 溶劑蒸氣。
- 所需要的控制程度對當地法規來講是重要的議題。排放物限制和職業接觸限制並不一樣。對於排放物中的污染物，應該要對其每天排放數量、濃度和/或排放時間設下限制。

腐蝕性霧滴控制

- 腐蝕性霧滴是來自排放酸性或鹼性蒸氣時所引起的。這可以使用濕布或是噴水塔來擋住這些霧滴。但這些濕布和噴灑液體將會成為廢棄物，需要進行健全的廢棄處置。

煙霧的控制

- 煙霧是來自不完全燃燒而產生的，尤其是當它含有有害污染物時，像是硫氧化物、氮氧化物、多環芳香族碳氫化合物（PAH）和戴奧辛。若是產生黑色或是深色的蒸氣，代表需要緊急對燃燒過程進行改善。

粉塵和煙煙的控制

- 以砂礫（100 微米）到粉塵（1 微米）的大小範圍來看，粉塵是由廣泛過程所引起的。煙煙是固態的濃縮蒸氣，其包含是小於 5 微米的分子。根據粉塵分子大小和腐蝕特性，以及對環境造成危害的可能性，可以定出空氣淨化劑的範圍。

空氣淨化劑	有效程度	分子類型
氣旋	約 85%	粗糙分子
靜電凝結物	約 95%	只有精細分子
濕布	約 98%	包含所有分子

纖維過濾袋	約 99%	包含所有分子
-------	-------	--------

- ☉ 這些所有淨化劑都需要動能才能運作，並要隨時注意它們是否有適當地進行運轉。
- ☉ 所收集到的廢棄粉塵或是液狀物需要進行特別處置。進行淨空這些收集器及沉澱物的勞工也需要穿戴個人防護具。

溶劑蒸氣的管制（有機化合物溶液揮發物，VOC）

- ☉ 溶劑蒸氣是從烤漆、乾燥過程以及製造大量纖維玻璃過程中所產生的。使用表（界）面活性劑加水的噴霧塔可以移除可溶解和會反應的蒸氣。吸附器（如碳粉器）也很有用，但是有使用生命期限，而廢棄的碳粉也需要進行廢棄處置。另一個方法是燃燒，讓蒸氣可以通過加熱的催化劑底座或是焚化爐。

典型控制系統

一般過程之典型空氣淨化器設備的範圍如下：

粉塵類型	空氣淨化器設備
陶瓷粉塵	氣旋、過濾袋、濕布
化學粉塵	氣旋、過濾袋
食物和藥物粉塵	過濾袋、濕布
灰塵	過濾袋、靜電凝結物
玻璃廠的粉塵和煙	過濾袋、濕布
碾碎處理	氣旋、過濾袋
金屬熔鑄	過濾袋、溼布
礦物處理	過濾袋（石灰）、濕布
礦物乾燥劑	靜電凝結物
金屬工作	氣旋、過濾袋、濕布
塑膠、木材粉塵	氣旋、過濾袋
橡膠	過濾袋、濕布

一般注意事項

- ☉ 定期檢查排放物收集器，並且確保有正常運作。
- ☉ 監督空氣淨化劑的壓力下降幅度，以確保它們的有效運作。
- ☉ 對空氣淨化劑定下維修行程，並且保持下去。
- ☉ 以特別廢棄物來處理粉塵和污泥。
- ☉ 除非有特別指示，否則不要丟棄廢棄物。

- 和您當地環境主管機關確認分類收集廢棄物的方法以進行處置。
 - 確保廢棄物有清楚地經過合格的承包商進行標示和處置。
 - 當粉塵對健康有害時，應使用呼吸防護具。
 - 污泥可能具有腐蝕性或是毒性時，應穿戴防護具，並要從您的皮膚上清洗掉這些污染。您可能在處理完粉塵或是操作過污泥收集器後，要進行沖澡。
-

控制排放到水中的程度

範圍

這份暴露控制表單屬於管理方法的部份內容。這份暴露控制表單對於控制化學品排放到水中的程度提供良好的操作建議，並且描述了應該遵循的要點，以降低暴露情形至適當程度。其它在 E 系列的表單也提供了排放到空氣中以及廢棄物的處理指導要點。有些化學品具易燃性、腐蝕性或對人類具有毒性，且會傷害環境，所以透過環境對人類的接觸需要受到控制。

水中排放物及其控制

- 需要受到控制的化學品包括：
 - 會在地下水沉積的化學品；
 - 會傷害廢水系統的化學品；
 - 會跑到河流，並且對野生物質造成中毒危害的化學品；
 - 會毒害污水處理系統中的有機物的化學品。
- 所需要的控制程度對當地法規來講是重要的議題。排放物限制和職業接觸限制並不一樣。對於排放物中的污染物，應該要對其每天排放數量、濃度和/或排放時間設下限制。

沉積在地下水化學品的控制

- 您需要瞭解工作場所的地理環境。進入地下蓄水層的化學品會造成長期的風險，而且有可能會出現在飲用水中。所以假如您的工廠是設在地下蓄水層上，避免讓化學品釋放到土壤中是特別要注意的事，特別是當石頭有滲水性的時候。
- 假如有可能會過濾到環境中的水區域時，讓工業化學品遠離土壤是很重要的。要進行的方法包括：
 - 使用夠大的木板將化學品儲存區隔離起來，以杜絕任何可看到的洩漏情形，包括儲存箱的洩漏。
 - 收集雨水進行不滲透的阻擋（如混凝土）。
 - 安全儲存產品和廢棄物。
 - 不可透過車子輪胎將化學品拖曳到工廠外面，例如：使用的輪胎清洗劑。

會傷害廢水系統化學品的控制

- 有些化學品會在廢水系統產生危險氣體，所以一定不能直接流到廢水中。這些化學品要收集起來進行特別處理。水中廢棄物可以藉由以下方法在廠內進行處理：
 - 設立水池以移除懸浮固體。
 - 攔截器可以收集來自水中通風池的油類和不相混的有機液體，以在釋放到廢水系統

前先氧化液體廢棄物和沉澱污泥。

- 葉片池塘可以在將廢棄物釋放到水系統之前，先氧化液狀廢棄物和沉澱污泥。
 - 蘆葦床可以收集液體廢棄物以釋放到排水道表面（或水溝）上。
- ☞ 懸浮固體、污泥和所截取的油類和溶液應該要分開進行廢棄處置。為了處理廢水中的化學品，水處理系統需要由專家進行設計。

流到河川和毒害野生動物的化學品控制

- ☞ 進入河川的化學品對野生動物和河流生物體會造成短期的風險。如果化學品在沈積層累積的話，就會造成長期的風險。所以假如您的工廠是建在水域上，就要避免化學品的釋放。可以採取的方法包括：
- 使用夠大的木板將化學品儲存區隔離起來，以杜絕任何可看到的洩漏情形，包括儲存箱的洩漏。
 - 收集雨水進行不滲透的阻擋（如混凝土）。
 - 安全儲存產品和廢棄物。
- ☞ 在某些狀況下，像是農藥倉庫，要設有一個收集窪洞，以避免滅火用水進入到環境中。

毒害污水處理工作有機體化學品的控制

- ☞ 有些物質對污水處理工作環境中的有機體特別有毒性，例如：氯化碳氫化合物和金屬鹽類。除非這些物質可以在廠內處理廠進行處理，否則這些物質應該要用圓桶或箱子收集起來，進行特別廢棄處理。

其他稀釋之生物分解性化學品的控制

- ☞ 當化學品濃度會引起環境風險時，那麼將經過足夠稀釋的廢棄溶液排到水系統就可以接受。例如：可溶解的硫酸鹽會破壞混凝土水管，所以需要進行稀釋。
- ☞ 要進行這樣方法的其中一個步驟就是要定期安排水流量高峰釋放，例如：在早餐時間附近。另一個方法是將廢棄物排到遠離水域的地點，不過您需要聯絡您當地環境主管機構以得到執行該動作的許可。

典型控制系統

一般過程的水中淨化設備範圍如下：

粉塵類型	水中淨化設備
陶瓷粉塵	設立瀉湖
化學粉塵	水處理廠
食物和藥物粉塵	瀉湖
金屬熔鑄	設立瀉湖和水處理廠

金屬處理和電鍍	截取器、電極試片、凝結器
溶液和油類	截取器、水處理廠

一般注意事項

- 定期檢查混淆土表面和木板，並且確保它們沒有受到損壞。
- 監督廠內化學品的數量。
- 設立工廠處理洩漏和火災。
- 以特別處理方法來廢棄污泥和廢棄溶液。
- 除非有特別指示，否則不要丟棄廢棄物。
- 和您當地環境主管機關確認分類收集廢棄物的方法，以進行廢棄處置。
- 確保廢棄物有清楚地經過合格的承包商進行標示和處置。
- 在還沒確定是否空氣是否適合呼吸時之前，不要進入泥坑窪地或是任何密閉空間。檢查有害、可燃物質以及是否有足夠氧氣（19.5% ~ 22%之間）。進入場地或是工作時可能會引起有害狀況，例如：攪動泥漿或是焊接可能會耗掉氧氣。
- 污泥可能有腐蝕性或是毒性時，應穿戴防護設備，並且要從您的皮膚上清洗掉這些污染物。
- 攔截有機物體時可能需要穿戴呼吸防護具。
- 您可能在處理完粉塵或是操作過污泥後，要進行沖澡。

廢棄物的安全廢棄處置

化學品範圍

這份暴露控制表單屬於管理方法的部份內容。這份暴露控制表單對於廢棄物的安全廢棄處置提供良好的操作建議，並且描述了應該遵循的要點，以降低暴露情形至適當程度。其它在 E 系列的表單也提供了排放到空氣中以及水中的處理指導要點。有些化學品具易燃性、腐蝕性或對人類具有毒性，且會傷害環境，所以透過環境對人類的接觸需要受到控制。

廢棄物類型

固體廢棄物

- 有些固體廢棄物是可以回收，例如：金屬或木的切屑、熔渣。這可以使用開放的廢料車或是無蓋貨車進行收集。重要的是要保護這些廢棄物不受到雨水和風的侵蝕。飛灰和鍋爐溶渣可能會受到戴奧辛污染，所以這些物質就不能回收。
- 其它的固體廢棄物可以使用圓桶或是有蓋的廢料車進行封閉儲存，並且做上清楚標示。

泥巴廢棄物

- 污泥一般不適合回收，它們通常都含有重金屬、殺蟲劑或是溶液殘留物。特別的油槽車可以用來收集污泥，否則就要手動從坑洞將這些物質挖出來，再放到有清楚標示的圓桶上密封起來。

液體廢棄物

- 液狀碳氫化合物和可燃液體廢棄物可以用蒸餾、燃燒方式來進行回收，或是做為燃料使用。例如：用來做石灰。氯化碳氫化合物廢棄物不適合燃燒。酸性和鹼性或是金屬鹽類的液體要放在圓桶或是箱子密封起來，直到廢料車將它們運走，以做特別廢棄處置。

成品廢棄物

- 成品，如變型的桶子、碎玻璃、調色盤等，一旦經過消毒後，可以以非危險性廢棄物來處理。

一般注意事項

- 以特別處理方法來廢棄污泥和廢棄溶液。
- 除非有特別指示，否則不要丟棄廢棄物。
- 和您當地環境主管機關確認分類收集廢棄物的方法，以進行廢棄處置。
- 確保廢棄物有清楚地經過合格的承包商進行標示和處置。
- 不要使用裝過化學品的圓桶或是容器來裝食品或是水。

- 不要將不相容的廢棄物混合在一起，例如：氧化劑和溶液、氯化溶液和酮、金屬鹽或是鹼一起混合。
 - 確保使用適合的廢棄物容器，如酸會侵蝕金屬桶子。
 - 千萬不要使用火鋸或是機械剪刀來剪金屬桶的碎片，除非這些桶子已經先裝滿水。
 - 廢棄物可能具有易燃性、腐蝕性或毒性，應穿戴個人防護具，並將皮膚上殘留的化學物質清洗乾淨。
 - 您可以參考「廢棄物清理法」及「事業廢棄物貯存清除處理方法及設施標準」等相關法規進行廢棄處置。
-