

制定本市各機關學校垃圾桶規格及設置規範報告

20171101

列管編號：6669

列管日期：106年8月15日

預定完成日期：106年11月15日

列管事項：

請環保局制定本市各機關學校垃圾桶規格及設置規範，作為日後一體奉行之依據，列管3個月。

壹、前言

人類活動產生垃圾，為避免亂丟垃圾污染環境，一般均使用垃圾桶盛裝集中垃圾後排出，因使用地點不同，使用垃圾桶款式、大小均不同，例如公共空間與教室、保健室、廁所、廚房或餐廳內所使用之垃圾桶不會相同；即便是相同場所，例如廁所，採衛生紙丟馬桶廁間、與衛生紙丟垃圾桶廁間使用之垃圾桶，也不相同。為利聚焦，本報告以規範機關學校公共空間之垃圾桶為標的，先行規劃統一規格及設置規範，待執行有成後，再評估擴大統一其他處所垃圾桶規格之可行性。

依據環保署規定，目前生活垃圾分「一般垃圾」、「資源垃圾」及「廚餘」等3類(環保署文宣如圖一)，為盛裝生活垃圾，一般家戶及機關學校均會購置垃圾桶，提供成員集中丟棄垃圾，因本府從未對所屬各機關、學校採購、設置垃圾桶制定規範，造成垃圾桶樣式五花八門，甚至同一機關學校，先後採購垃圾桶之樣式、規格及設置方式，也不相同，不利管理，亦影響機關學校景觀。故為落實精實管理，奉市長於106

年 8 月 15 日指示「請環保局制定本市各機關學校垃圾桶規格及設置規範，作為日後一體奉行之依據，列管 3 個月。」規劃辦理本府垃圾桶規格及設置規範。



圖一 環保署垃圾分 3 類文宣

貳、垃圾桶規格

為符合使用者需求，本局 106 年多次邀集本府機關學校代表研商討論垃圾桶規格，並委請設計師參考機關學校代表進行規劃設計，完成之設計草圖再回饋機關學校代表會議討論、修正後定案。

依據集中垃圾需求，本局設計完成之垃圾桶分為「**垃圾分類回收桶**」及「**廚餘桶**」等 2 種，外桶均採 430 不銹鋼材質，簡述如下：

- 一、**垃圾分類回收桶**：採方桶設計，為利觀瞻，設有外桶及內桶，外桶為 350mm×350mm×950mm，使用烤漆塗裝；上設 290mm×170mm 之推板式投入門，下設 284mm×684mm 門扇，方便開啟清理，並供張貼垃圾分類標示使用；內桶為 270mm×300mm×660mm 之不銹鋼桶(容量 50 公升)，方便取出清潔，內、外桶之規格如附件一，垃圾分類回收桶實物外觀如圖二，依本局採購訪價 1 個垃圾分類回收桶為 3,500

元。



圖二 垃圾分類回收桶(單個 及 2 個組合)

二、廚餘桶：採圓桶設計，外桶直徑 250mm，高 400mm，設有頂蓋及開蓋踏板，方便密閉及開啟投置廚餘，內桶採塑膠材質，容量 12 公升，用以盛裝含油、含鹽、且具腐酸之廚餘。廚餘桶之內、外桶規格如附件二，廚餘桶實物外觀如圖三，依本局採購訪價 1 個廚餘桶為 980 元。



圖三 廚餘回收桶

參、設置規範

本府機關學校之垃圾分類原則應包括「一般垃圾」、「資源回收」、「養豬廚餘」及「堆肥廚餘」共 4 類，由於各機關學校空間大小不一，必須優先考量小空間之限制，故本府機關學校配合本府垃圾分類規定，公共空間之垃圾桶採 4 個 1 組方式設置(每組造價約 8,960 元)，其中 2 個須為垃圾分類回收桶，1 個盛裝一般垃圾，分類標示如圖四(本市統一垃圾分類標示，圖檔可於本局資源回收網/相關下載/海報/資源回收/18 款資源回收分類視覺化及圖像化分類貼紙，網址：<http://www.dep-recycle.gov.taipei/ct.asp?xItem=233237853&ctNo=68205&mp=11000B> 下載，以下同)，1 個盛裝資源垃圾，分類標示如圖五。



圖四 一般垃圾分類標示

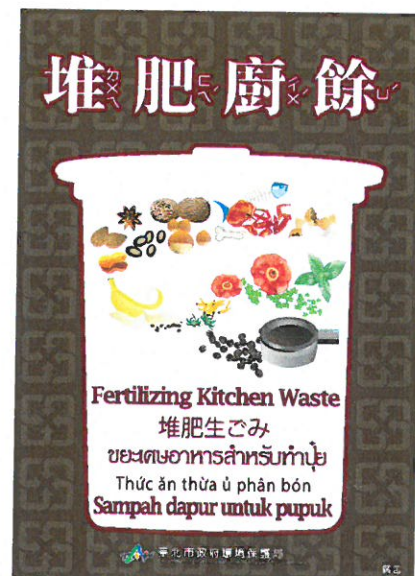


圖五 資源垃圾分類標示

另 2 個須為廚餘桶，1 個盛裝養豬廚餘，分類標示如圖六，1 個盛裝堆肥廚餘，分類標示如圖七，；但俟本市廚餘生質能廠興建完成啟用後，廚餘毋須再分為養豬及堆肥 2 類，將可再減少 1 個廚餘桶。



圖六 養豬廚餘分類標示



圖七 一般垃圾分類標示

機關學校如空間允許，且員工師生願意配合細分類以自行變賣較高金額，可配合空間再增加垃圾分類回收桶，將特定回收物從資源垃圾中分類出來，進行回收變賣，特定回收物包括乾淨保麗龍、乾淨塑膠袋、廢光碟片、廢玻璃容器、廢紙容器、廢紙類、廢塑膠容器、廢照明光源、廢資訊物品、廢電子電器、廢電池、廢寶特瓶、廢鐵鋁罐及舊衣類等14類，其分類標示如圖八。

<p>乾淨保麗龍</p>  <p>Dry and Clean Styrofoam 乾淨入手ロール材 လှေ Xốp Styrofoam</p>	<p>乾淨塑膠袋</p>  <p>Clean Plastic Bags クリーンポリ袋 ကျော့အိတ်အိတ်အိတ် Túi ni lóng sach Kantong plastik bersih</p>	<p>廢光碟片</p>  <p>Waste CDs CD 碟 စပျစ်စပျစ်ပိတ်ပိတ် Disque CD/DVD CD bekas</p>
<p>廢玻璃容器</p>  <p>Waste Glass Containers ガラス容器 ဂလက်စ်အိတ် Đồ đựng thủy tinh Wadah kaca</p>	<p>廢紙容器</p>  <p>Waste Paper Containers 紙類容器 ဂလက်စ်အိတ် Đồ đựng bằng giấy Wadah kertas</p>	<p>廢紙類</p>  <p>Waste Paper 古紙 ဂလက်စ်အိတ် Giấy các loại Jenis bahan kertas</p>
<p>廢塑膠容器</p>  <p>Waste Plastic Containers プラスチック容器 ဂလက်စ်အိတ် Đồ đựng bằng nhựa Wadah plastik</p>	<p>廢照明光源</p>  <p>Waste Light Tube 照明器具 စပျစ်စပျစ်ပိတ်ပိတ် Thiết bị chiếu sáng Sumber pencahayaan</p>	<p>廢資訊物品</p>  <p>Waste Computer Appliances パソコン及び周辺機器 စပျစ်စပျစ်ပိတ်ပိတ် An phẩm thông tin Kendali informatika</p>
<p>廢電子電器</p>  <p>Waste Electrical Appliances 電化製品 ဂလက်စ်အိတ် Đồ điện tử điện máy Produk elektronik</p>	<p>廢電池</p>  <p>Waste Batteries 乾電池 ဂလက်စ်အိတ် Pin phế thải Baterai bekas</p>	<p>廢寶特瓶</p>  <p>Waste PET Bottles ペットボトル စပျစ်စပျစ်ပိတ်ပိတ် Chai nhựa Botol PET</p>
<p>廢鐵鋁罐</p>  <p>Waste Tin and Aluminum Cans スチール缶/アルミ缶 စပျစ်စပျစ်ပိတ်ပိတ် Lan nhôm tái Botol kaleng aluminium</p>	<p>舊衣類</p>  <p>Old Clothes 古着類 ဂလက်စ်အိတ် Quần áo cũ Jenis pakaian lama</p>	

圖八 單類回收物標示

肆、設置地點：

垃圾桶設置地點優先選定茶水間，其次設置於走廊、廣場等人潮較多但不影響行人通行處所。

伍、設置數量：

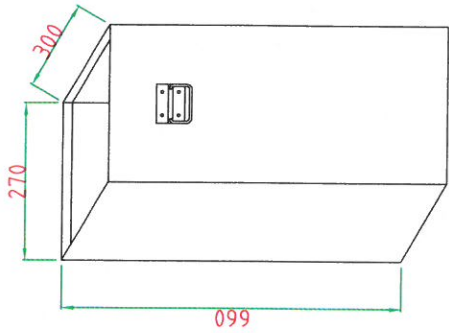
目前本市一般垃圾日人均量約 0.37 公斤，垃圾密度以每公升 0.26 公斤估算，每人於機關學校內活動時間以 10 小時計算，則以機關學校人數每 80 人設置 1 組垃圾桶(1 組包含 2 個垃圾分類回收桶及 2 個廚餘回收桶)為原則；機關學校並得視垃圾量酌情增減設置數量。

陸、換購時機：

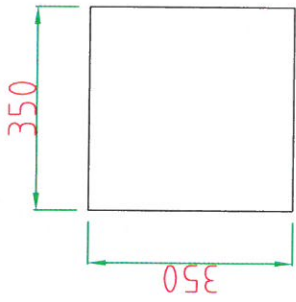
依規定，垃圾桶之使用年限為 5 年，且得視堪用情形延長之，因本府機關學校代表在討論時反映：垃圾桶甫汰舊換新，如為配合本府統一規格在垃圾桶尚堪用時汰換，恐造成資源浪費。故為節省公帑，將採分期汰換統一方式推動，各機關學校現有尚在使用年限內，或雖逾使用年限但仍堪用之垃圾桶，得繼續使用；如使用預算汰舊換新垃圾桶者，除特殊需求簽報本府核准者外，應採購使用本府統一規格之垃圾桶。

柒、擬辦

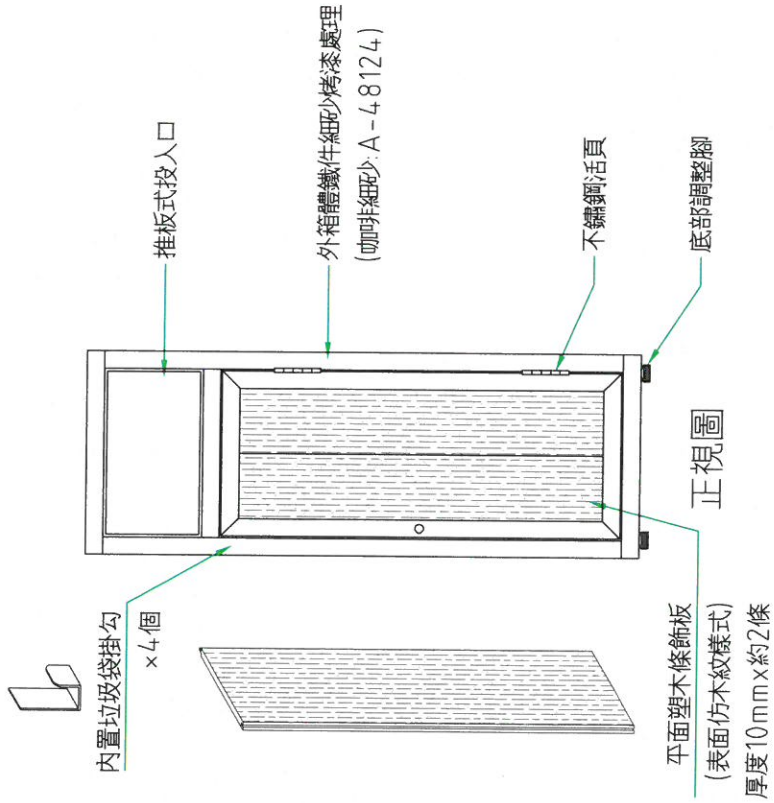
本局已遵照鈞長指示與本府機關學校代表討論並設計完成「垃圾分類回收桶」及「廚餘桶」規格與設置規範，陳請鈞長鑒核。如蒙核可，即予法制化，並秉辦府函通知本府各機關學校遵照辦理，以逐步統一本府機關學校公共空間垃圾桶。



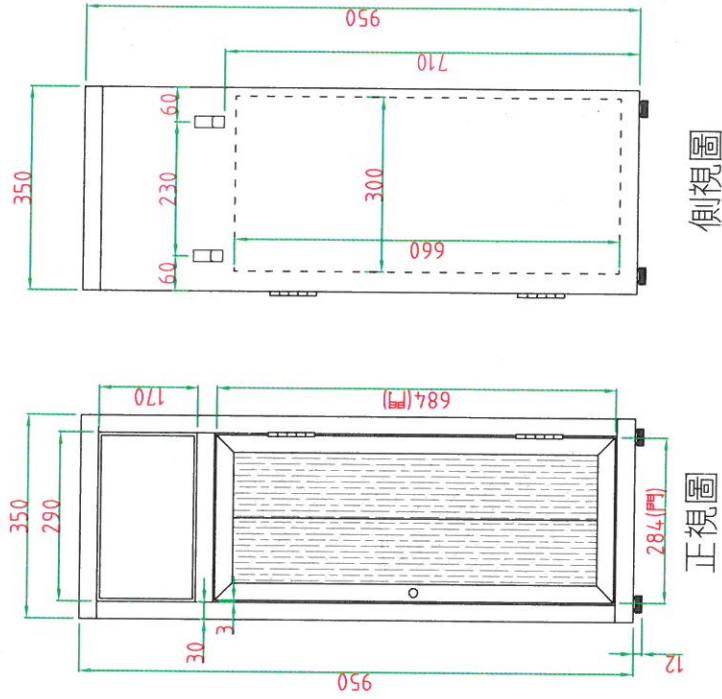
內桶示意圖



上視圖



正視圖



側視圖

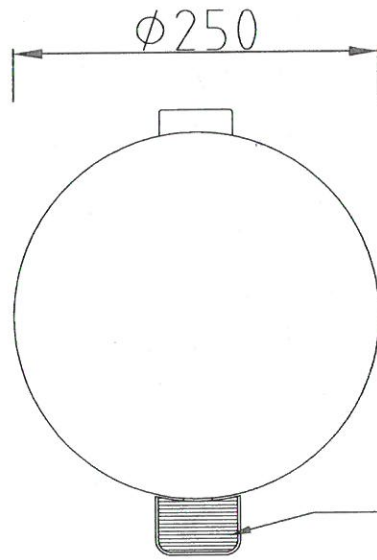
全部尺寸(±3)mm

備註：
產品正常使用保證年限為1年

客戶確認簽章：

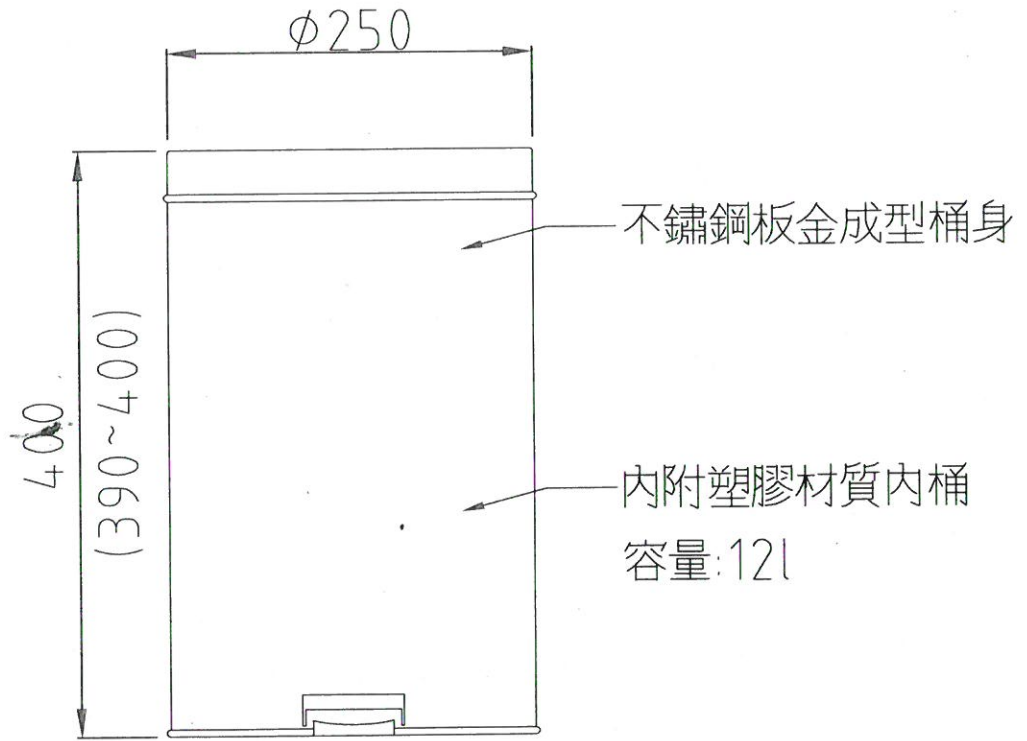
材質：430不鏽鋼烤漆
箱體：1.0mm, 內桶：0.6mm
塑木：T=10mm

垃圾分類筒



腳踏式開關

上視圖



不鏽鋼板金成型桶身

內附塑膠材質內桶
容量:12L

正視圖

廚餘筒

材質：430不鏽鋼
桶身：0.4mm
內桶：塑膠材質，容量：12L

客戶確認簽章：

備註：
產品正常使用保證年限為1年