

第七章 山坡地

一、 法令依據

1. 山坡地建築管理辦法
2. 水土保持法
3. 臺北市山坡地開發建築要點
4. 臺北市山坡地申請雜項執照
5. 臺北市山坡地地形申請建築原則
6. 加強山坡地雜項執照審查及施工查驗要點
 1. 範圍：面積 3000m² 或地方主管機關認為有安全顧慮之山坡地（區段徵收、市地重劃或無整地之需要者外）
 2. 雜照審查小組或委託外審
 3. 建管審查以內政部頒訂審查表進行審查
 4. 須檢附施工計畫
7. 建築技術規則建築設計施工編第 13 章
 - I. 30%< 丘塊平均坡度 ≤ 55% 作為法定空地或開放空間不得配置建物；55% 以上則不計入法定空地檢討。
 - II. 設計原則第 264 條、265 條擋土牆退縮、第 267 條地下室開挖限制、第 268 條高度限制。
8. 臺北市政府工務局審查山坡地辦理建築執照處理原則
30%< 平均坡度不得建築使用不得計入基地面積檢討建蔽率及容積率，但修正前已完成之市地重劃及區段徵收不在此限。
9. 臺北市加強山坡地雜項執照審查會審小組工作要點
* 依中央加強山坡地雜項執照審查及施工查驗執行要點第三、四點辦理。
10. 臺北市山坡地建築開發都市設計規範
* 作為都審規範

二、 判定原則

1. 山坡地部分

依山坡地保育利用條例第三條規定劃定，報請行政院核定公告之公、私有土地【權責單位：本府產業發展局】。

2. 山限區部分

依細部計畫說明書圖登載適用台北市山坡地開發建築要點（需都審地區）

3. 平均坵塊圖部分

- 山坡地適用建築技術規則山坡地專章地形圖上區劃正方格坵塊，其每邊長不大於二十五公尺，平均坡度超過百分之五十五者，不得計入法定空地面積；均坡度超過百分之三十且未逾百分之五十五者，得作為法定空地或開放空間使用，不得配置建築物（但因水土保持維護需要所設置之擋土排水措施及其必要之安全防護措施，不在此限）。
- 山限區坵塊得以不大於十公尺且不小於五公尺為單位，計算開發區域內原自然地形平均坡度超過百分之三十者，除水土保持必要設施外，不得作為建築使用，也不得計入建築基地面積檢討建蔽率與容積率，可計入開發範圍。本要點修正前已完成市地重劃及區段徵收地區，不在此限。
- 以本市八十八年之地形圖為坡度檢討依據。

4. 是否屬臺北市政府工務局審查山坡地辦理建築執照處理原則案

- 保護區原有合法房屋整建或農舍申請案件。
- 市地重劃地區或舊有合法房屋拆除重建申請案件。
- 其他未變更水土保持設施報經本府核准之申請案件。

5. 基地面積是否需辦理「加強山坡地雜項執照審查及施工查驗要點」之審查（3000 平方公尺以上，需辦理坡審）

三、 圖面應確認之重點

1. 現況實測圖部分

- I. 基地與鄰地現況高程標示、排水方式(水溝有無、水溝設計方式、水流方向)
- II. 以現況實測圖檢討平均坡度是否符合規定。
- III. 現況道路是否已開闢及其開闢範圍。

2. 一層平面圖部分
 1. 基地整地後之高程
 2. 是否符合**臺北市建築基地整地設計準則**之規定
 3. 擋土牆覆土厚度，及每一進擋土牆位置
 4. 現況道路開闢情形。
 5. 建築師所及專業技師提供之水保設施圖說，其水保設施位置是否標示於一層平面圖或其他圖說內。

四、 協審人員办理流程之說明

詳附件 1 (山坡地相關程序)

五、 檢討時應注意事項

1. 申請雜項執照併辦建造執照之程序是否完成，且辦理完畢。
2. 雜項執照與建造執照之申請範圍應相同，且建築物座落位置非位於平均坡度 30%範圍內。

六、 相關函釋

府都建字第 09662886100 號

中華民國 96 年 12 月 17 日

主旨：

函頒本市山坡地開發案有關檢討「坡度坡向分析」(水土保持計畫書)、「開發強度分析」及「建物配置分析」時採用底圖及圖說繪製之執行原則，請查照轉知所屬。

說明：

一、為落實內政部訂頒「山坡地建築管理辦法」「建築技術規則建築設計施工編第十三章」，及本市「台北市山坡地開發建築要點」之立法意旨，並兼顧現實管理上之統一務實，制定本市山坡地開發案有關檢討「坡度坡向分析」(水土保持計畫書)、「開發強度分析」及「建物配置分析」時採用底圖及圖說繪製原則如下：

(一) 繪製「坡度坡向分析」(水土保持計畫書)時，其底圖應一律採用經相關專業技師簽證之現況實測地形圖，以符實際。

(二) 繪製及計算「開發強度分析」時，其底圖應依本市「台北市山坡地開發建築要點」之規定，採用政府出版之最新實測地形圖。

(三) 繪製「建物配置分析」(指允建建築面積及允建容積量範圍內之建築物配置)時，其底圖亦一律採用經相關專業技師簽證之現況實測地形圖，以方便後續勘驗。

(四) 適用「臺北市山坡地開發建築要點」地區，其檢討基地平均坡度之坵塊邊長應取 5-10 公尺 (整數)。

(五) 繪製方式有關坵塊邊長規定、等高線得否內插計算、坵塊套疊原則及相關計算注意事項，法令依據及相關函釋詳標準圖說(附圖一、附圖二、附圖三)。

(六) 爾後本市之山坡地開發建築案，應先向本府都市發展局申請本府出版之最新實測地形圖資料 (須套疊地籍圖)，並以建照掛號日前三個月內為有效期限，以利確認開發強度；上開最新實測地形圖應依 88 年公告修訂「本市山坡地開發建築要點」時政府機關出版之最新實測地形圖 (實際測量時間為民國 80 年至 84 年本府航空攝影測量方法測繪之數值地形圖) 為依據。

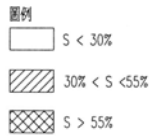
二、自發文日起，有關本市山坡地開發案，於檢討「坡度坡向分析」(水土保持計畫書)、「開發強度分析」及「建物配置分析」時採用底圖及圖說繪製，應依本原則辦理；原已掛號提出申請之案件，在有效期限內得免受本原則限制，惟仍應符合其他相關法令之規定。

三、本案納入本府都市發展局 96 年臺北市建管法令函釋彙編第 071 號，目錄第一組編號第 33 號。

四、網路網址：www.dba.tcg.gov.tw。

正本：臺北市政府文化局、臺北市政府交通局、臺北市政府工務局、臺北市政府公務人員訓練處、臺北市政府產業發展局、臺北市政府教育局、臺北市政府環境保護局

副本：臺北市建築師公會、臺灣省建築師公會臺北市聯絡處、臺北市建築開發商業同業公會



坡度分析表

坡度(S)範圍	面積(㎡)
S < 30%	1688.43
30% < S < 55%	2698.05
S > 55%	2121.51
合計	6508.00

基地面積=6508㎡
 可計入建築面積及容積檢討之基地面積=6508-2121.51=4386.49㎡
 法定建築率:15%; 設計建築率:539.85/(4061.71-26.10)=13.38% < 15% ok!
 法定建築面積:4386.49x15%=658.00㎡
 設計建築面積:539.86㎡ < 658.00㎡ ok!
 法定容積率:150%; 設計容積率:5736.07/4061.71=141.22% < 150% ok!
 法定容積樓地板面積:4386.49x150% = 6579.74㎡
 設計容積樓地板面積:5736.07㎡ < 6579.74㎡ ok!
 註:
 本案依政府出版之實測,地形圖所計算之容積及建築面積均大於依實測地形圖之計算,取小值。



圖號

圖名 法定建築面積暨容積檢討圖

備註

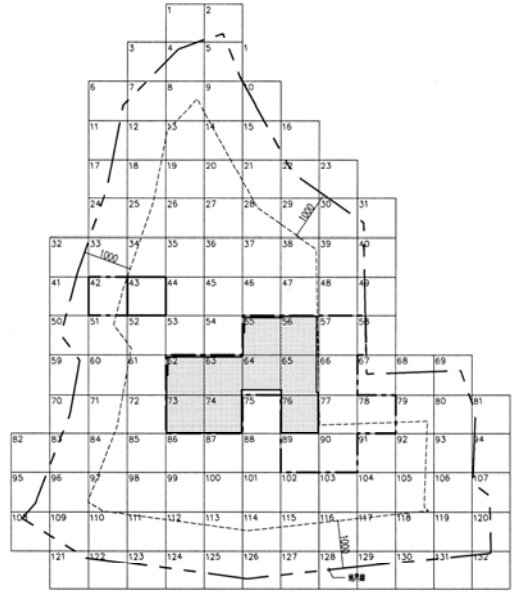
1. 依88年政府機關出版之最新實測地形圖(實際測量時間為民國80至84年台北市政府航空攝影測量方法測繪之數值地形圖)為依據檢討,比例不得小於一千分之。
2. u塊邊長
 - (1) 適用山坡地保育利用條例第三條規定之山坡地邊長不小於25公尺
 - (2) 適用台北市山坡地開發建築要點地區邊長取5~10公尺(整數)
3. 等高線每二公尺一條或以平均內插,輔以每一公尺一條等高線。



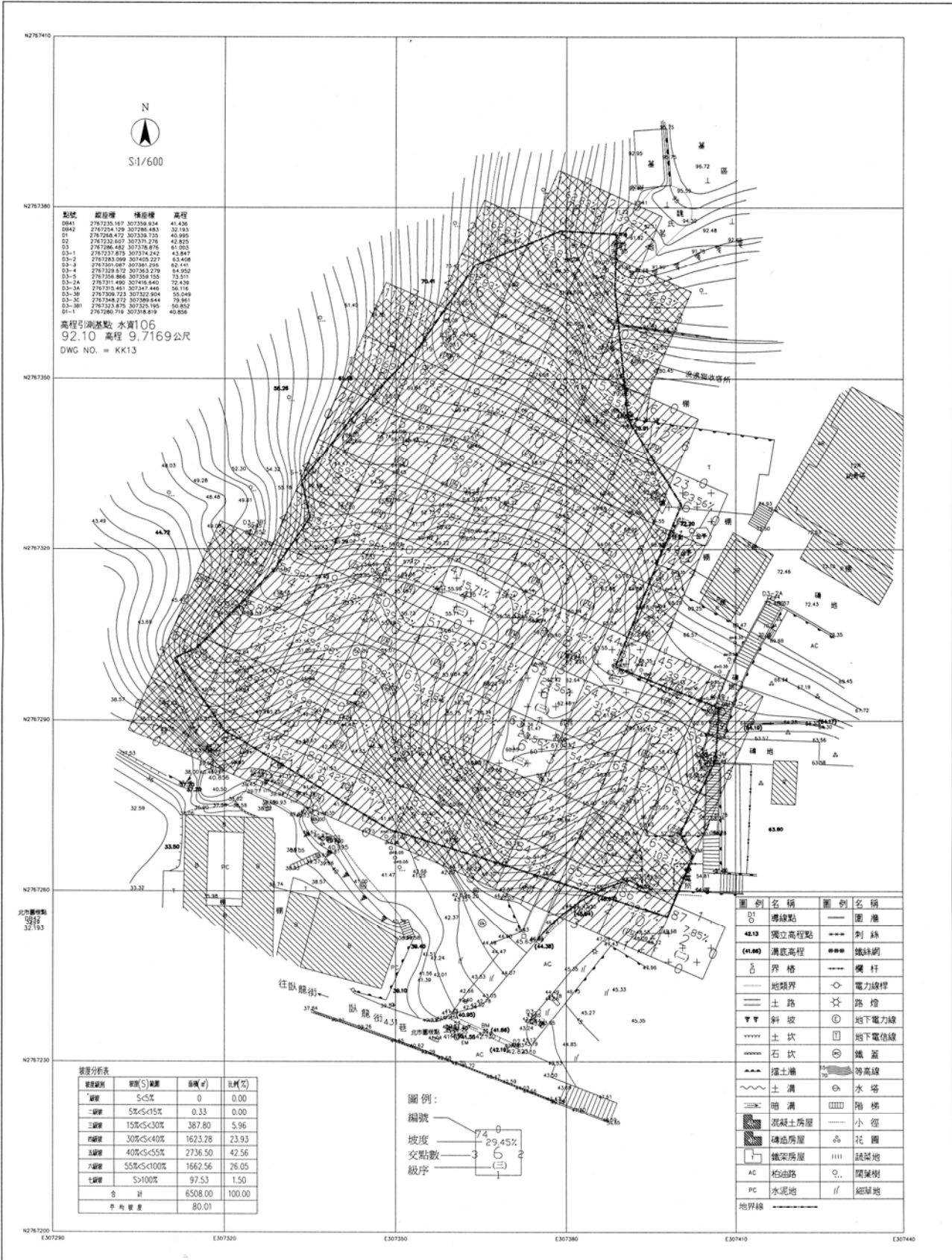
- 圖例
- S < 30%
 - 30% < S < 55%
 - S > 55%
 - 建築物位置(S<30% 範圍)

坡度分析表

坡度(S)範圍	面積(㎡)
S<30%	1239.42
30%<S<55%	2822.29
S>55%	2446.29
合計	6508.00



圖號			
圖名	建築配置暨建築面積檢討圖	備註	1. 依現況實測圖檢討 2. U 塊邊長 (1) 適用山坡地保育利用條例第三條規定之山坡地邊長不小於25公尺 (2) 適用台北市山坡地開發建築要點地區邊長取5~10公尺(整數) 本案採8m



圖號	坡度坡向分析圖 (水土保持計畫書)	備註	1. 經相關專業技師簽證之現況實測地形圖檢討 2. U塊邊長取10或15公尺(本案水保採10M)
----	----------------------	----	---

主旨：

有關 貴處函詢文山區興泰段 1 小段 822-3 地號土地原自然地形平均坡度 30%之部分可否配置停車位一案，復請 查照。

說明：

- 一、復 貴處 94 年 12 月 30 日北市工建照字第 09471167900 號函。
- 二、旨揭地號土地原自然地形平均坡度 30%之部分可否配置停車位一節，依「臺北市山坡地開發建築要點」第 4 點：「開發區域內原自然地形平均坡度超過 30%者，除水土保持必要設施外，不得作為建築使用。」故不得配置停車位。

正本：臺北市政府工務局建築管理處

副本：臺北市政府建設局

*北市工建字第 09560583900 號

中華民國 95 年 01 月 26 日

主旨：

檢送本府都市發展局釋示「土地原自然地形平均坡度超過 30%可否配置停車位」函影本，請 查照轉知 貴會會員。

說明：

- 一、依本府都發局 95 年 1 月 10 日北市都規字第 09530032800 號函辦理。
- 二、本案納入本局 95 年台北市建築法令函釋彙編第 007 號，目錄第一組編號第 4 號。
- 三、網路網址：www.dba.tcg.gov.tw。

正本：臺北市建築師公會、臺灣省建築師公會臺北市聯絡處、臺北市建築開發商業同業公會

副本：臺北市政府工務局局長室（五份）、臺北市政府工務局第二科

府工建字第 09426235000 號

中華民國 94 年 11 月 16 日

主旨：

檢送本府訂定「臺北市山坡地基地適用建築技術規則建築設計施工編第二六二條第三項但書規定認定基準」乙份，請查照轉知貴會會員。

說明：

一、本案納入本局 94 年臺北市建管法令函釋彙編第 051 號，目錄第一組編號第 30 號。

二、網路網址：www.dba.tcg.gov.tw。

正本：臺北市建築師公會、臺灣省建築師公會臺北市聯絡處、臺北市建築開發商業同業公會

副本：臺北市議會、臺北市政府法規委員會

名稱：臺北市山坡地基地適用建築技術規則建築設計施工編第二六二條第三項但書規定之認定基準。

- 一、本基準依建築技術規則建築設計施工編第二六二條第三項但書規定訂定之。
- 二、本基準適用對象為建築技術規則建築設計施工編第二六〇條所稱之山坡地建築基地。
- 三、依建築技術規則建築設計施工編第二六二條第三項規定，坵塊圖上其平均坡度超過百分之五十五者，不得計入法定空地面積；坵塊圖上其平均坡度超過百分之三十且未逾百分之五十五者，得作為法定空地或開放空間使用，不得配置建築物。但因水土保持維護需要所設置之擋土排水措施及其必要之安全防護措施，不在此限。

北市都規字第○九三三三六三一三○○號

中華民國九十三年十月六日

主旨：

有關○○開發股份有限公司申請畸零地調處案，涉及「臺北市山坡地開發建築要點」法令疑義一案，復請 查照。

說明：

一、復 貴處九十三年九月三日北市工建照字第○九三六六二三五四○○號函。

二、有關「臺北市山坡地開發建築要點」第三點第五項規定：「臨接已開闢完成之都市計畫道路，其面臨該道路進深三○公尺範圍內面積在二、○○○平方公尺以上，且不影響整體開發者。」上開道路進深三○公尺範圍內即包含深度不足三○公尺部份，至於單一開基地同時臨接兩條都市計畫道路，其面臨道路進深三○公尺範圍如有重疊，得分別以面臨兩條都市計畫道路合併計算其開發面積。

正本：臺北市政府工務局建築管理處

副本：

府都規字第○九三一九○八二九○○號

中華民國九十三年八月十六日

主旨：

修訂「臺北市山坡地開發建築要點」有關平均坡度計算補充說明，請 查照。

說明：

一、查有關「臺北市山坡地開發建築要點」地區坡度計算方式，本府前以九十年七月十二日府都二字第九○○七一六七○○號函說明「一、適用臺北市山坡地開發建築要點地區，申請開發許可計算基地平均坡度時，坵塊邊長得以不大於十公尺且不小於五公尺，以公尺為計算單位之方式辦理。二、山坡地計算平均坡度時，在不改變現行數值地形圖之前提下，等高線每一公尺一條或以平均內插之方式，輔以每一公尺一條之等高線間距計算基地平均坡度。申請書應檢附比例尺一千分之地形圖（審查書件不得

縮小放大比例)，輔助之等高線顏色應與地形圖等高線分屬不同色系以利審核人員查核。」修訂為「一、適用臺北市山坡地開發建築要點地區，申請開發許可計算基地平均坡度時，坵塊邊長得以五公尺以上，每公尺整數為邊長計算之單元之方式辦理。二、山坡地計算平均坡度時，在不改變現行數值地形圖之前提下，等高線得每二公尺一條或以平均內插之方式，輔以每一公尺一條之等高線間距計算基地平均坡度。申請書應檢附比例尺一千分之地形圖（審查書件不得縮小放大比例），輔助之等高線顏色應與地形圖等高線分屬不同色系以利審核人員查核。」

正本：臺北市都市計畫委員會、臺北市政府法規委員會、臺北市政府建設局、臺北市政府工務局、臺北市政府工務局建築管理處、臺北市建築師公會、臺北市建築開發商業同業公會、臺北市政府都市發展局都市設計科
副本：

（都市發展局代決）

* 北市工建字第○九三五三五七二四○○號

中華民國九十三年九月一日

主旨：

函轉本府修訂「臺北市山坡地開發建築要點」有關平均坡度計算補充說明函件影本（如附件），請查照轉知貴會會員。

說明：

一、依本府九十三年八月十六日府都規字第○九三一九○八二九○○號函辦理。

二、本案納入本局九十三年臺北市建管法令函釋彙編第○三八號，目錄第一組第○一七號。

三、網路網址：www.dba.tcg.gov.tw。

正本：臺北市建築師公會、臺灣省建築師公會台北聯絡處、臺北市建築開發商業同業公會（以上均含附件）

副本：臺北市政府工務局局長室（五份）、臺北市政府工務局第二科以上均含附件）

第八章 保護區原有合法房屋整建及農舍案

壹、 法令依據

◎臺北市保護區原有合法建築申請整建要點

- 一、台北市政府（以下簡稱本府）依據台北市土地使用分區管制規則（以下簡稱管制規則）之規定，針對台北市（以下簡稱本市）保護區內原有合法建築物申請整建，特訂定本要點。
- 二、原有合法建築物之整建，包括拆除後之新建、增建、改建或修建，限於原有合法建築物坐落基地內，並以一門牌一幢為原則，但得為獨立住宅或雙併住宅。申請雙併住宅應以編有門牌之二幢或二戶以上合法建築物共同提出申請。
- 三、保護區原有合法建築物之認定，在實施都市計畫地區為都市計畫發布實施前已建築完成之建築物，本市舊市區為民國三十四年十月二十五日，文山區（原景美、本柵區）為民國五十八年四月二十八日，南港、內湖區為民國五十八年八月二十二日，士林、北投區為民國五十九年七月四日前已建造完成之建築物，起造人應檢具下列證件之一以憑認定。
 - (一)建築改良物登記簿謄本。
 - (二)繳納房屋稅之收據。
 - (三)繳納自來水費或電費收據。
 - (四)戶籍證明。
 - (五)門牌證明。
 - (六)其他經本府認定足以證明之文件（包括航測圖等）。
- 四、申請地必須為一宗土地，其建蔽率、建築面積、建築物高度及樓層數，均依管制規則之規定辦理；地下層得建築一層，面積不得超過建築面積之二分之一。
- 五、起造人限為原有合法建築物之所有權人或經所有權人同意之其配偶或直系血親。
- 六、申請整建建築基地，應有都市計畫道路或編有門牌之現有道路或產業道路通達，道路寬度至少為二·五公尺；其因坐落位置、地形特殊者，得不受前述道路寬度或相關法定停車位附設之限制，但車道寬度仍要 3.5 公尺。

七、申請整建時，由本府工務局會同建設局及轄區區公所、戶政事務所派員實地會勘認定符合本要點之規定，於報請本府核准後，始得核發建造執照。

◎**臺北市土地使用分區管制規則第七十五條至第七十八條**

第七十五條 在保護區內得為左列規定之使用：

一、允許使用

第四十九組：農藝及園藝業。

二、附條件允許使用

(一) 第四組：學前教育設施。

(二) 第六組：社區遊憩設施。

(三) 第八組：社會福利設施。

(四) 第十組：社區安全設施。

(五) 第十二組：公用事業設施。

(六) 第十三組：公務機關。

(七) 第三十六組：殮葬服務業。

(八) 第三十七組：旅遊及運輸服務業之營業性停車空間及計程車客運業、小客車租賃業車輛調度停放場。

(九) 第三十八組：倉儲業之遊覽汽車客運車輛調度停放場。

(十) 第四十六組：施工機料及廢料堆置或處理業之廢紙、廢布、廢橡膠品、廢塑膠品、舊貨整理及垃圾以外之其他廢料。

(十一) 第四十三組：攝影棚。

(十二) 第四十四組：宗祠及宗教建築。

(十三) 第四十五組：特殊病院。

(十四) 第四十七組：容易妨礙衛生之設施甲組。

(十五) 第四十八組：容易妨礙衛生之設施乙組。

(十六) 第五十組：農業及農業建築。

(十七) 第五十一組：公害最輕微之工業之製茶業。

(十八) 第五十五組：公害嚴重之工業之危險物品及高壓氣體儲藏、分裝業。

第七十五條之一 在保護區內得為前條規定及左列附條件允許使用：

一、國防所需之各種設施。

二、警衛、保安或保防設施。

三、室外露天遊憩設施及其附屬之臨時性建築物。

四、造林或水土保持設施。

五、為保護區內地形、地物所為之工程設施。

第七十五條之二 保護區內原有合法建築物（包括農舍及農業倉庫）拆除後之新建、增建、改建或修建，限於原地建造並以一戶一幢為原則，但得為獨立或雙併住宅。雙併住宅應以編有門牌之二幢或二戶以上合法建築物共同提出申請。

前項原有合法建築物原使用為第十七組日常用品零售業、第十九組一般零售業甲組之中西藥品、種子、園藝及園藝用品、第二十一組飲食業及第二十六組日常服務業者，其拆除後之新建、增建、改建或修建之建築物，得為原來之使用。

第七十六條 保護區內建築物之建蔽率及高度不得超過下表規定：

建築物種別	建蔽率	高度（公尺）
第一種：原有合法建築物拆除後之新建、增建、改建或修建	四〇%	一〇・五公尺以下之三層樓
第二種：第十組、第十二組、第十三組	三〇%	七公尺以下之二層樓
第三種：第五十組之農舍及休閒農業之住宿設施、餐飲設施、自產農產品加工（釀造）廠、農產品與農村文物展示（售）及教育解說中心之建築物	一〇%	一〇・五公尺以下之三層樓
第四種：第三種以外之其他第五十組之農業設施	有頂蓋之農業設施其建築投影面積不得超過申請設施使用土地面積之一〇%，且不得位於平均坡度三〇%以上之地區，建築面積及規模得依農業用地容許作農業設施使用審查辦法規定辦理，但高度不得超過七公尺。	
第五種：第四十四組	一五%	十五公尺以下之二層樓
第六種：其他各組	一五%	七公尺以下之二層樓

前項第一種原有合法建築物拆除後之新建、增建、改建或修建，其建築面積（包括原有未拆除建築面積）合計不得超過一六五平方公尺。

第一項第二種建築物之第十三組：公務機關（限供消防隊使用），其建築物之高度得提高為一〇・五公尺以下之三層樓。

第一項第三種及第四種建築物之建蔽率合計不得超過十五%，且第三種建築面積不得超過一六五平方公尺。

第一項第一種、第三種與第四種建築物應設置斜屋頂，其相關規範由市政府定之。

第七十七條 （刪除）

第七十八條 保護區內之土地，禁止左列行為。但第七十五條及第七十五條之一所列各款所必須並經市政府核准者，不在此限。

- 一、砍伐竹木。但砍伐經市政府核准者，不在此限。
- 二、破壞地形或改變地貌。
- 三、破壞或污染水源、堵塞泉源、改變水路或填埋池塘、沼澤。
- 四、採取土石。
- 五、焚燬竹木花草。
- 六、名勝古蹟與史蹟之破壞。
- 七、其他經市政府認為應行禁止之事項。

◎水土保持法

◎農業用地興建農舍辦法

◎農業發展條例

◎臺北市山坡地開發建築要點

◎臺北市農業區保護區建築物及有頂蓋農業設施斜屋頂設置辦法

◎加強山坡地雜項執照審查及施工查驗要點

1. 範圍：面積 3000m² 或地方主管機關認為有安全顧慮之山坡地（區段徵收、市地重劃或無整地之需要者外）
2. 雜照審查小組或委託外審
3. 建管審查以內政部頒訂審查表進行審查
4. 須檢附施工計畫

貳、判定原則

1. 山坡地部分

依山坡地保育利用條例第三條規定劃定，報請行政院核定公告之公、私有土地【權責單位：本府產業發展局】。

2. 山限區部分

依細部計畫說明書圖登載適用台北市山坡地開發建築要點（需都審地區）

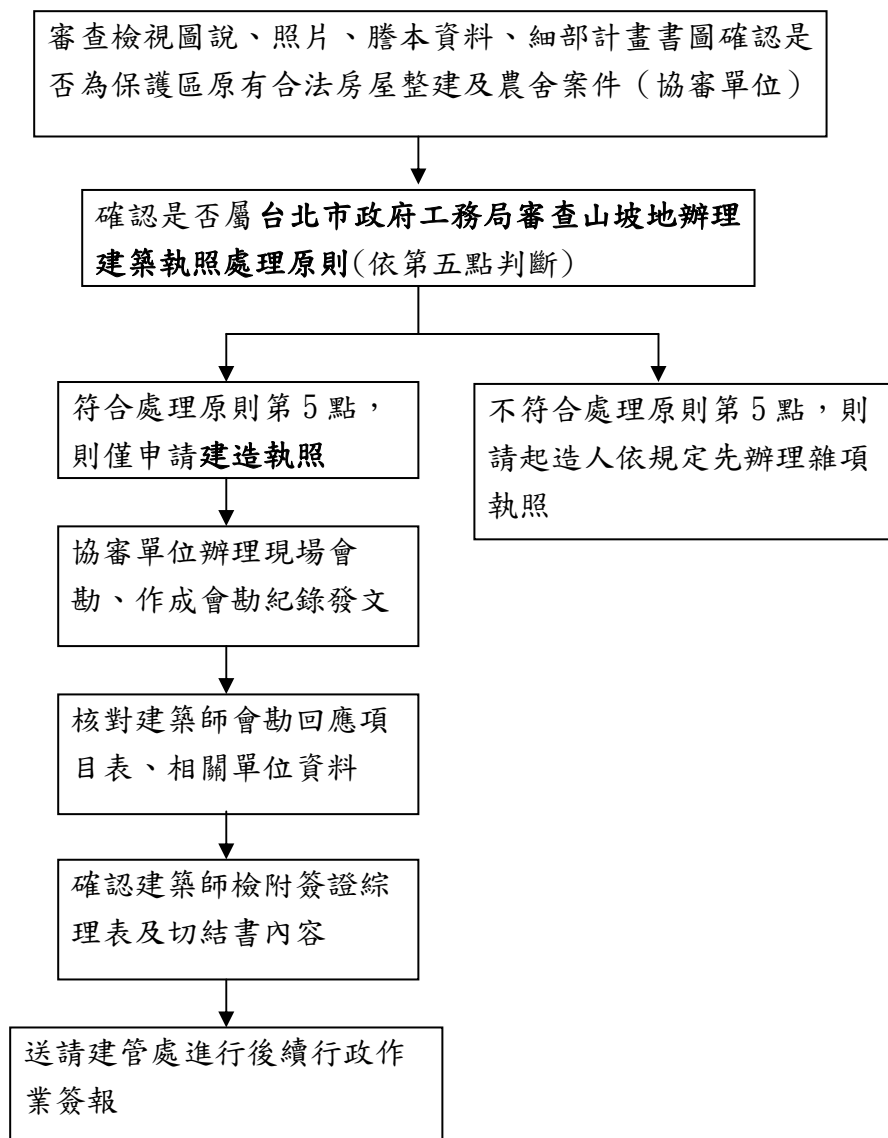
3. 是否屬臺北市政府工務局審查山坡地辦理建築執照處理原則案

- 保護區原有合法房屋整建或農舍申請案件。
- 市地重劃地區或舊有合法房屋拆除重建申請案件。
- 其他未變更水土保持設施報經本府核准之申請案件。

可直接申請雜併建

4. 斜屋頂設置是否符合「臺北市農業區保護區建築物及有頂蓋農業設施斜屋頂設置辦法」。
5. 農業區土管附條件允許使用之『不得影響灌排水及水源涵養』，應洽本府產業發展局。

參、協審人員办理流程（詳附件）



肆、圖面應確認之重點

1. 現況實測圖部分

I. 基地與鄰地現況高程標示、排水方式(水溝有無、水溝設計方式、水流方向)

II. 以現況實測圖檢討平均坡度是否符合規定。

III. 現況道路是否已開闢及其開闢範圍。

2. 一層平面圖

i. 基地整地後之高程

ii. 是否符合臺北市建築基地整地設計準則之規定

iii. 現況道路開闢列管情形。

iv. 用途是否符合規定。

伍、常用相關法令及函釋

「山坡地建築管理辦法」

中華民國 92 年 3 月 26 日
台內營字第 0920003336 號

第 一 條 本辦法依建築法第九十七條之一規定訂定之。

第 二 條 本辦法以建築法第三條第一項各款所列地區之山坡地為適用範圍。
前項所稱山坡地，指依山坡地保育利用條例第三條規定劃定，報請行政院核定公告之公、私有土地。

第 三 條 從事山坡地建築，應向直轄市、縣（市）主管建築機關依下列順序申請辦理：

一、申請雜項執照。

二、申請建造執照。

前項建築農舍及其他經直轄市、縣（市）政府認定雜項工程必需與建築物一併施工者，其雜項執照得併同於建造執照中申請之。

第 四 條 起造人申請雜項執照，應檢附下列文件：

一、申請書。

二、土地權利證明文件。

三、工程圖樣及說明書。

四、水土保持計畫核定證明文件或免擬具水土保持計畫之證明文件。

五、依環境影響評估法相關規定應實施環境影響評估者，檢附審查通過之文件。

第 五 條 起造人應會同承造人及監造人於雜項工程開工前，檢附下列證件，併同施工計畫，申請直轄市、縣（市）主管建築機關備查後，始得動工：

一、承造人部分：

（一）承造人姓名、住址、證書字號。

（二）技師姓名、住址、證書字號。

（三）常駐工地負責人姓名、住址、學經歷證明文件。

二、監造人部分：

（一）監造人姓名、住址、證書字號。

(二) 常駐工地代表姓名、住址、學經歷證明文件。

前項常駐工地負責人及常駐工地代表，應以高級中等以上學校修習相關工程科系畢業，並具工程經驗五年以上人員或相關之技術士為之。

第六條 雜項工程在施工期間，監造人或常駐工地代表應常駐工地，監督工程之進行；承造人之常駐工地負責人應駐守工地，負責工程施工及安全維護管理。承造人並應會同監造人依施工進度，分期分區記錄並拍照備查，於申報完工時一併送審。

直轄市、縣(市)主管建築機關應會同有關機關隨時抽查，發現有不合格或有危害公共安全、衛生、交通之虞者，應限期令其改善。必要時，得令其停工，俟該部分勘驗合格後，始得繼續施工。

第七條 雜項工程進行時，應為下列之安全防護措施：

一、毗鄰土地及改良物之安全維護。

二、施工場所之防護圍籬、擋土設備、施工架、工作臺、防洪、防火等安全防護措施。

三、危石、險坡、坍方、落盤、倒樹、毒蛇、落塵等防範。

四、挖土、填土或裸地表部分臨時坡面之防止沖刷設施。

五、使用炸藥作業時，應依有關規定辦理申請手續，並妥擬安全措施。

六、颱風、豪雨等天然災害來臨前之必要防護措施。

第八條 雜項工程施工中，發現地形、地質與實際工程設計不符時，起造人應會同承造人及監造人依法變更設計後，始得繼續施工。其有危害安全之虞者，主管建築機關得令其停工，並為緊急處理。

第九條 山坡地應於雜項工程完工查驗合格後，領得雜項工程使用執照，始得申請建造執照。

申請建造執照，應檢附建築法第三十條規定之文件圖說及雜項工程使用執照。但依第三條第二項規定雜項執照併同於建造執照中申請者，免檢附雜項工程使用執照。

建造期間之施工管理，依建築法有關規定辦理。

第十條 本辦法自發布日施行。

二、臺北市政府工務局審查山坡地辦理建築執照處理原則

中華民國 88 年 12 月 9 日

北市工建字第 8835348900 號

主旨：修訂「臺北市政府工務局審查山坡地建執照處理原則」第四點、第五點及增列第七點之規定（如附件），請轉知 貴會會員查照。

說明：

- 一、本件納入本局八十八年建管法令彙編第二一八號，彙編歸類第一組編號第一二〇號。
- 二、網路網址：www.dba.tcg.gov.tw。

三、臺北市政府工務局審查山坡地辦理建築執照處理原則

- 一、依內政部 86.12.26. 台內營字第八六九〇一六五號令頒布「建築技術規則建築設計施工編第十三章山坡地建築」（以下簡稱山坡地專章）及 86.11.7. 台內營字第八六八九〇一三號「加強山坡地雜項執照審查及施工查驗執行要點」（以下簡稱執行要點）之規定，為明確訂定山坡地辦理建築執照適用法令規定及程序，特訂定本處理原則。
- 二、86.11.6. 以前掛號申請案件，由建築師及專業技師檢討山坡地專章第一節符合開發安全並簽證負責者，免依執行要點及山坡地專章之其餘各節規定辦理。
- 三、86.11.7. 至 86.12.31. 之間掛號申請案件，應由建築師及專業技師檢討山坡地專章第一節符合開發安全並簽證負責。基地位於未經區段徵收或市地重劃地區且面積超過三千平方公尺並涉及整地者，或經檢討未能符合山坡地專章第二百六十五條擋土牆與建築物間距離之規定者，應依執行要點規定委託外審，並於放樣勘驗前審查核可。
- 四、87.1.1. 以後掛號申請案件應依執行要點及山坡地專章檢討，但申請案於 86.11.6. 前經臺北市都市設計及土地使用管制審議委員會審議（以下簡稱都市設計審議）通過始掛號申請建照者，得依第二點規定辦理，86.11.7. 至 86.12.31. 都市設計審議通過者，得依第三點規定辦理。
- 五、申請案件應依本局 86.12.6. 北市工建字第八六三六三二六六〇〇號函頒「山

坡地開發案件審查標準與程序及緊急處理措施」規定先掛號申請雜項執照，俟雜照併建照經核定程序後始得掛申請建照。但符合下列規定之一者，得逕為申請建照（雜項執照併同辦理）。

1. 保護區原有合法房屋整建或農舍申請案件。

2. 市地重劃地區或舊有合法房屋拆除重建申請案件。

3. 其他未變更水土保持設施報經本府核准之申請案件。

六、申請案件位於適用「臺北市山坡地開發建築要點」而非屬適用「山坡地開發建築管理辦法」地區者，得依第五點規定或相關專業技師依左列規定，調查評估無礙相關山坡地保育規定、或檢討必要之水土保持及防災設施，並簽證負責。鄰地為公有地者必要時由起造人報請相關目的事業主管機關協調配合加強水土保持設施。

1. 經依山坡地專章檢討鄰地(與地界線間距二十五公尺範圍內)及基地之「平均坡度」，在百分之三十以下，其開發安全由建築師簽證負責辦理。

2. 若前款其中一坵塊之「平均坡度」超過百分之三十，其開發安全應擇請水土保持、土木工程、大地工程或應用地質等之相關專業技師之一簽證負責辦理。

3. 若第一款其中一坵塊之「平均坡度」超過百分之五十五，應檢討符合山坡地專章第一節及第二百六十四條擋土牆與建築物間距離之規定，但經第二款相關技師檢討並送特殊結委託審查單位審查認可，不影響開發安全及水土保持者，不在此限。

四、府都規字第○九三一九○八二九○○號

中華民國九十三年八月十六日

主旨：

修訂「臺北市山坡地開發建築要點」有關平均坡度計算補充說明，請查照。

說明：

一、查有關「臺北市山坡地開發建築要點」地區坡度計算方式，本府前以九十年七月十二日府都二字第九○○七一六七○○號函說明「一、適用臺北市山坡地開發建築要點地區，申請開發許可計算基地平均坡度時，坵塊邊長得以不大於十公尺且不小於五公尺，以公尺為計算單位之方式辦

理。二、山坡地計算平均坡度時，在不改變現行數值地形圖之前提下，等高線每一公尺一條或以平均內插之方式，輔以每一公尺一條之等高線間距計算基地平均坡度。申請書應檢附比例尺一千分之地形圖（審查書件不得縮小放大比例），輔助之等高線顏色應與地形圖等高線分屬不同色系以利審核人員查核。」修訂為「一、適用臺北市山坡地開發建築要點地區，申請開發許可計算基地平均坡度時，坵塊邊長得以五公尺以上，每公尺整數為邊長計算之單元之方式辦理。二、山坡地計算平均坡度時，在不改變現行數值地形圖之前提下，等高線得每二公尺一條或以平均內插之方式，輔以每一公尺一條之等高線間距計算基地平均坡度。申請書應檢附比例尺一千分之地形圖（審查書件不得縮小放大比例），輔助之等高線顏色應與地形圖等高線分屬不同色系以利審核人員查核。」

正本：臺北市都市計畫委員會、臺北市政府法規委員會、臺北市政府建設局、臺北市政府工務局、臺北市政府工務局建築管理處、臺北市建築師公會、臺北市建築開發商業同業公會、臺北市政府都市發展局都市設計科
副本：

（都市發展局代決）

* 北市工建字第○九三五三五七二四○○號

中華民國九十三年九月一日

主旨：

函轉本府修訂「臺北市山坡地開發建築要點」有關平均坡度計算補充說明函件影本（如附件），請查照轉知貴會會員。

說明：

一、依本府九十三年八月十六日府都規字第○九三一九○八二九○○號函辦理。

二、本案納入本局九十三年臺北市建管法令函釋彙編第○三八號，目錄第一組第○一七號。

三、網路網址：www.dba.tcg.gov.tw。

正本：臺北市建築師公會、臺灣省建築師公會台北聯絡處、臺北市建築開發商業同業公會（以上均含附件）

副本：臺北市政府工務局局長室（五份）、臺北市政府工務局第二科以上

均含附件)

臺北市保護區及農業區農民申請建築農舍及農業倉庫作業要點

中華民國 84 年 12 月 1 日

府工建字第 84082994 號

- 一、台北市政府（以下簡稱本府），依據台北市土地使用分區管制規則（以下簡稱管制規則）之規定，針對台北市（以下簡稱本市）保護區及農業區農民申請建築農舍及農業倉庫（以下統稱農舍），特訂定本要點。
- 二、本市保護區、農業區內除牲畜舍、家禽寮、菇寮等農業生產設施另有規定外，農民申請建築農舍之審核基準及程序依本要點之規定。
- 三、申請地上原有合法農舍新建、增建、改建或修建者，依左列規定辦理：
 - (一)原有合法農舍之認定，在實施都市計畫地區為都市計畫發布實施前已建築完成之建築物，本市舊市區為民國三十四年十月二十五日，文山區(原景美、木柵區)為民國五十八年四月二十八日，南港、內湖區為民國五十八年八月二十二日，士林、北投區為民國五十九年七月四日前已建造完成之建築物，起造人應檢具下列證件之一以憑認定。
 1. 建築改良物登記簿謄本。
 2. 繳納房屋稅之收據。
 3. 繳納自來水費或電費收據。
 4. 戶籍證明。
 5. 門牌證明。
 6. 其他經本府認定足以證明之文件（包括航測圖等）。
 - (二)申請建物限於原合法農舍坐落基地內，並以一戶一幢為原則，但得為獨立農舍或雙併農舍。申請雙併農舍者，應以編有門牌之二幢或二戶以上之合法農舍共同提出申請。合法農舍所有權人之子女在原址設籍五年以上，結婚後分戶仍設籍原址者，得以該門牌之實際戶數申請建築。
 - (三)起造人以原有合法農舍之所有權人或經所有權人同意之其配偶或直系血親為限，並應同時檢附左列證件證明具有農民身分。
 1. 戶籍謄本證明起造人之職業為自耕農或佃農。

2. 證明起造人或其配偶或直系血親在申請地區有農地或農場證明之土地登記簿謄本或三七五租約書。

3. 起造人所屬農會或本府建設局或區公所發給在申請地區實際從事農業生產證明。

(四)申請地必須為一宗土地，其建蔽率、建築面積、建築物高度及樓層數，均依管制規則之規定辦理；其地下層得建築一層，面積不得超過建築面積。

四、申請地上原無農舍而申請新建者，應依下列規定辦理：

(一)申請建築以一戶一幢為限。

(二)起造人必須具有農民身分，在申請地區實際從事農業生產，無自用農舍，並應檢具左列證件：

1. 戶籍謄本證明起造人具有連續五年以上自耕農或佃農身分。

2. 申請地區之區公所核發之無自用農舍證明。

3. 證明起造人或其配偶或直系血親在申請地區具有連續五年以上之農地或農場證明之土地登記簿謄本或三七五租約書。

4. 起造人所屬農會或本府建設局或區公所發給在申請地區實際從事農業生產證明。

(三)起造人為現住房屋所有權人之成年兄弟姊妹或子女，設籍於該房屋滿五年以上，因分戶而須新建農舍者，應檢具左列證件：

1. 戶籍謄本證明起造人具有五年以上自耕農或佃農身分。

2. 申請地區之區公所核發之無自用農舍證明。

3. 證明起造人在申請地區具有五年以上之農地或農場證明之土地登記簿謄本或三七五租約書。

4. 起造人所屬農會或本府建設局或區公所發給在申請地區實際從事農業生產證明。

(四)申請地不限一宗土地，但不得重複使用，其建蔽率、建築面積、建築物高度及樓層數，均依管制規則之規定辦理；其地下層得建築一層，面積不得超過建築面積。

五、申請建造農舍之建築基地，應有都市計畫道路或編有門牌之現有道路或產業道路通達，道路寬度至少為二·五公尺。

申請基地如鄰接計畫道路，建築物應自計畫道路退縮十公尺以上建築。

原有合法農舍座落位置、地形特殊者，得不受第一項道路寬度或相關法定停車位附設之限制。

六、申請農舍時，由本府工務局會同轄區區公所、建設局派員實地會勘認定符合本要點之規定，於報請本府核准後，始得核發建造執照。

臺北市保護區及農業區農民申請建築農舍及農業倉庫作業要點補充規定

中華民國 86 年 2 月 25 日

府工建字第 8600858200 號

主旨：茲訂定「台北市保護區及農業區農民申請建築農舍農業倉庫作業要點」（以下簡稱作業要點）有關「設籍（滿）五年以上」之補充規定，說明如後，請查照。

說明：

- 一、依台北市議會議 85.12.24. 議服字第八五六〇三三四七號函辦理。
- 二、為落實照顧長久居住本市保護區及農業區農民申請建築農舍之需求，凡於「作業要點」第三條「都市計畫發布實施前」已設籍於申請地區，及其設籍於同址之成年兄弟姊妹或子女，其於原設籍地申請農舍時，得不受需連續設籍（滿）五年以上之限制。
- 三、副本抄送吳副議長碧珠女士、台北市建築師公會、發本府建設局、工務局暨所屬建管處。

臺北市政府建設局有關農業用地申請農舍申請人資格審查規定

中華民國 92 年 6 月 19 日

北市建三字第 09232204900 號

主旨：為林六君於本市士林區平等段二小段四五〇地號土地申請農舍建造執照壹案，本局補充意見如說明，復請查照。

說明：

- 一、復貴處九十二年六月十日北市工建照字第 09264281500 號函。
- 二、有關本市農業用地興建農舍申請办理流程相關事宜，前經本局依「農業用地興建農舍辦法」及「臺北市保護區及農業區農民申請建築農舍及農業倉庫作業要點」等相關規定會簽本府工務局及民政局，奉市長批示由本局採分會方式會同貴局辦理農舍申請人審查，並經本局以九十年十二月七日北市建三字第 9025891500 號函將有關興建農舍申請人審查項目分工及其應檢具之證明文件函送本府工務局在案，尚非僅以貴局八十三年九月二日北市工（照）字第 105037 函號辦理，合先敘明。
- 三、依本局前揭號函說明二略以：「本局負責審查：1 申請人是否年滿二十歲或未滿二十歲已結婚。2 申請人之戶籍所在地及其農業用地，是否同在臺北市內，且其土地取得及戶籍登記均滿二年。3 申請興建農舍之該宗農業用地面積是否小於零點二五公頃。4 該農業用地應確供農業使用。」，故本案應請申請人檢具下列證明文件：申請人戶籍謄本、擬申請興建農舍之農業用地最近三個月內土地登記謄本及農業用地作農業使用證明等，俾憑本局據以審查後將「臺北市申請興建農舍之申請人資格條件審查表—建設局」（格式如附件）函送貴處彙辦。

臺北市農業區保護區建築物及有頂蓋農業設施斜屋頂設置辦法

- 第一條 本辦法依臺北市土地使用分區管制規則（以下稱本規則）第七十二條第四項及第七十六條第五項規定訂定之。
- 第二條 本規則第七十二條第一項第一種、第二種與第四種及第七十六條第一項第一種、第三種與第四種之建築物及有頂蓋農業設施應依下列規範設置斜屋頂：
 - 一 斜屋頂高度：自基地地面計量至斜屋頂最高點之垂直高度為十點五公尺。

二 屋頂斜率：斜面坡度應介於一比一至一比四之間(高比寬)。

三 斜屋頂面積比率：

(一)斜屋頂應按頂層之樓地板面積至少百分之八十設置(不含斜版式女兒牆之投影面積)。

(二)建築物屋頂突出物，應按該幢建築物屋頂突出物各部分投影總面積至少百分之六十設置，坡度比例應相同於建築物各部分斜屋頂之斜率比例。

四 斜屋頂面向：

(一)斜屋頂面應以面向主要聯絡道路為原則。

(二)建築物及有頂蓋農業設施各部分應按其同一面向計畫道路或公共開放空間設置同一坡度之斜屋頂為原則。

五 斜屋頂之屋面排水，應以適當之設施引導至地面排水系統。

六 附設之水塔、空調、視訊、機械等設施物，應配合建築物作整體規劃設計。

前項第四款所定原則，如因地形特殊或其他特殊情況，難以據以辦理者，得專案報經臺北市政府核准後，不適用之。

第三條 斜屋頂之面材以採用竹、木、瓦、石等建材為原則；其採用金屬或其他材質者，應維持竹、木、瓦、石等建材之色彩與質感。

第四條 本辦法自發布日施行。

臺北市申請興建農舍之申請人資格條件審查表—產業發展局

申請人姓名	土地坐落	地號	面積	申請日期	年月日	
審查項目			申請人應檢具證明文件	審查	審查人	備註
一、是否年滿二十歲或未滿二十歲已結婚			申請人戶籍謄本。			

二、申請人之戶籍所在地及其農業用地是否同在臺北市內，且其土地取得及戶籍登記均滿二年者？（但參加集村興建農舍者，不在	一、申請人戶籍謄本。 二、擬申請興建農舍之農業用地最近三個月內土地登記						
三、申請興建農舍之該宗農業用地面積是否大於等於零點二五公頃？	擬申請興建農舍之農業用地最近三個月土地登記謄本。						
四、該農業用地應確供農業使用。	農業用地作農業使用證明。						
核定	<input type="checkbox"/> 符合。 <input type="checkbox"/> 不符合，理由說明： 其他：						
局長		副局長		科長		承辦人	

農業發展條例

中華民國 92 年 02 月 07 日

總統華總一義字第 092000200080 號

第一章 總則

第一條 為確保農業永續發展，因應農業國際化及自由化，促進農地合理利用，調整農業產業結構，穩定農業產銷，增進農民所得及福利，提高農民生活水準，特制定本條例；本條例未規定者，適用其他法律之規定。

第二條 本條例所稱主管機關：在中央為行政院農業委員會；在直轄市為直轄市政府；在縣(市)為縣(市)政府。

第三條 本條例用辭定義如下：

一、農業：指利用自然資源、農用資材及科技，從事農作、森林、水產、畜牧等產製銷及休閒之事業。

二、農產品：指農業所生產之物。

- 三、農民：指直接從事農業生產之自然人。
- 四、家庭農場：指以共同生活戶為單位，從事農業經營之農場。
- 五、休閒農業：指利用田園景觀、自然生態及環境資源，結合農林漁牧生產、農業經營活動、農村文化及農家生活，提供國民休閒，增進國民對農業及農村之體驗為目的之農業經營。
- 六、休閒農場：指經營休閒農業之場地。
- 七、農民團體：指農民依農會法、漁會法、農業合作社法、農田水利會組織通則所組織之農會、漁會、農業合作社及農田水利會。
- 八、農業企業機構：指從事農業生產或農業試驗研究之公司。
- 九、農業試驗研究機構：指從事農業試驗研究之機關、學校及農業財團法人。
- 一〇、農業用地：指非都市土地或都市土地農業區、保護區範圍內，依法供下列使用之土地：
- (一)供農作、森林、養殖、畜牧及保育使用者。
 - (二)供與農業經營不可分離之農舍、畜禽舍、倉儲設備、曬場、集貨場、農路、灌溉、排水及其他農用之土地。
 - (三)農民團體與合作農場所有直接供農業使用之倉庫、冷凍(藏)庫、農機中心、蠶種製造(繁殖)場、集貨場、檢驗場等用地。
- 一一、耕地：指依區域計畫法劃定為特定農業區、一般農業區、山坡地保育區及森林區之農牧用地。
- 一二、農業使用：指農業用地依法實際供農作、森林、養殖、畜牧、保育及設置相關之農業設施或農舍等使用者。但依規定辦理休耕、休養、停養或有不可抗力等事由，而未實際供農作、森林、養殖、畜牧等使用者，視為作農業使用。
- 一三、農產專業區：指按農產別規定經營種類所設立，並建立產、製、儲、銷體系之地區。
- 一四、農業用地租賃：指土地所有權人將其自有農業用地之部分或全部出租與他人經營農業使用者。
- 一五、委託代耕：指自行經營之家庭農場，僅將其農場生產過程之部分或全部作業，委託他人代為實施者。
- 一六、農業產銷班：指土地相毗連或經營相同產業之農民，自願結合共同從事農業經營之組織。
- 一七、農產運銷：指農產品之集貨、選別、分級、包裝、儲存、冷凍(藏)、加工處

理、檢驗、運輸及交易等各項作業。

一八、農業推廣：指利用農業資源，應用傳播、人力資源發展或行政服務等方式，提供農民終身教育機會，協助利用當地資源，發展地方產業之業務。

第四條 為期本條例之有效實施，政府各級有關機關應逐年將有關工作，編列年度施政計畫及預算，積極推動。

前項預算，應由中央政府配合補助。

第五條 主管機關為推動農業經營管理資訊化，辦理農業資源及產銷統計、分析，應充實資訊設施及人力，並輔導農民及農民團體建立農業資訊應用環境，強化農業資訊蒐集機制。

鄉(鎮、市、區)公所應指定專人辦理農業資源及產銷資料之調查、統計，層報該管主管機關分析處理。

第六條 主管機關為執行保護農業資源、救災、防治植物病蟲害、家畜或水產動植物疾病等特定任務時，得指定人員為必要之措施。

第七條 為強化農民團體之組織功能，保障農民之權益，各類農民團體得依法共同設立全國性聯合會。

第二章 農地利用與管理

第八條 主管機關得依據農業用地之自然環境、社會經濟因素、技術條件及農民意願，配合區域計畫法或都市計畫法土地使用分區之劃定，擬訂農地利用綜合規劃計畫，建立適地適作模式。

前項完成農地利用綜合規劃計畫地區，應至少每五年通盤檢討一次，依據當地發展情況作必要之修正。

第八條之一 農業用地上申請以竹木、稻草、塑膠材料、角鋼、鐵絲網或其他材料搭建無固定基礎之臨時性與農業生產有關之設施，免申請建築執照。直轄市、縣(市)政府得斟酌地方農業經營需要，訂定農業用地上搭建無固定基礎之臨時性與農業生產有關設施之審查規範。

農業用地上興建有固定基礎之農業設施，應先申請農業設施之容許使用，並依法申請建築執照。但農業設施面積在四十五平方公尺以下，且屬一層樓之建築者，免申請建築執照。本條例中華民國九十二年一月十三日修正施行前，已興建有固定基礎之農業設施，面積在二百五十平方公尺以下而無安全顧慮者，得免申請建築執照。前項農業設施容許使用與興建之種類、興建面積與高度、申請程序及其他應遵行事項之辦法，由中央主管機關會商有關機關定之。

對於農民需求較多且可提高農業經營附加價值之農業設施，主管機關得訂定農業設施標準圖樣。採用該圖樣於農業用地施設者，得免由建築師設計監造或營造廠承建。

第九條 中央主管機關為維護農業發展需要，應配合國土計畫之總體發展原則，擬定農業用地需求總量及可變更農地數量，並定期檢討。

第九條之一 為促進農村建設，並兼顧農業用地資源有效利用與生產環境之維護，縣(市)主管機關得依據當地農業用地資源規劃與整體農村發展需要，徵詢農業用地所有權人意願，會同有關機關，以土地重劃或區段徵收等方式，規劃辦理農業用地開發利用。

前項農業用地開發利用之規劃、協調與實施方式及其他相關事項，由中央主管機關會商有關機關定之。

第十條 農業用地於劃定或變更為非農業使用時，應以不影響農業生產環境之完整，並先徵得主管機關之同意；其變更之條件、程序，另以法律定之。

在前項法律未制定前，關於農業用地劃定或變更為非農業使用，依現行相關法令之規定辦理。

第十一條 (刪除)

第十二條 第十條第一項用地之變更，應視其事業性質，繳交回饋金，撥交第五十四條中央主管機關所設置之農業發展基金，專供農業發展及農民福利之用。

各目的事業相關法令已明定土地變更使用應捐贈或繳交相當回饋性質之金錢或代金者，其繳交及使用，依其法令規定辦理。但其土地如係農業用地，除本條例中華民國八十九年一月四日修正施行前已收繳者，得免予撥交外，各相關機關應將收繳之金錢或代金之二分之一依前項規定辦理。

前二項有關回饋金、金錢或代金之繳交、撥交與分配方式及繳交基準之辦法，由中央主管機關會商相關機關定之。

第十條第一項用地之變更，有下列情形之一者，得免繳交回饋金：

- 一、政府興辦之公共建設及公益性設施。
- 二、政府興辦之農村建設及農民福利設施。
- 三、興辦之建設、設施位於經濟部公告為嚴重地層下陷地區，或中央主管機關所定偏遠、離島地區。

第十三條 地政主管機關推行農地重劃，應會同農業及水利等有關機關，統籌策劃，配合實施。

第十四條 (刪除)

第十五條 主管機關對於集水區之經營管理，應會同相關機關作整體規劃。對於水土保持、治山防災、防風林、農地改良、漁港、農業專用道路、農業用水、灌溉、排水等農業工程及公共設施之興建及維護應協調推動。

第十六條 每宗耕地分割後每人所有面積未達○·二五公頃者，不得分割。但有下列情形之一者，不在此限：

一、因購置毗鄰耕地而與其耕地合併者，得為分割合併；同一所有權人之二宗以上毗鄰耕地，土地宗數未增加者，得為分割合併。

二、部分依法變更為非耕地使用者，其依法變更部分及共有分管之未變更部分，得為分割。

三、本條例中華民國八十九年一月四日修正施行後所繼承之耕地，得分割為單獨所有。

四、本條例中華民國八十九年一月四日修正施行前之共有耕地，得分割為單獨所有。

五、耕地三七五租約，租佃雙方協議以分割方式終止租約者，得分割為租佃雙方單獨所有。

六、非農地重劃地區，變更為農水路使用者。

七、其他因執行土地政策、農業政策或配合國家重大建設之需要，經中央目的事業主管機關專案核准者，得為分割。

前項第三款及第四款所定共有耕地，辦理分割為單獨所有者，應先取得共有人之協議或法院確定判決，其分割後之宗數，不得超過共有人人數。

第十七條 本條例修正施行前，登記有案之寺廟、教堂、依法成立財團法人之教堂(會)、宗教基金會或農民團體，其以自有資金取得或無償取得而以自然人名義登記之農業用地，得於本條例中華民國九十二年一月十三日修正施行後一年內，更名為該寺廟、教堂或依法成立財團法人之教堂(會)、宗教基金會或農民團體所有。

第十八條 本條例中華民國八十九年一月四日修正施行後取得農業用地之農民，無自用農舍而需興建者，經直轄市或縣(市)主管機關核定，於不影響農業生產環境及農村發展，得申請以集村方式或在自有農業用地興建農舍。

前項農業用地應確供農業使用；其在自有農業用地興建農舍滿五年始得移轉。但因繼承或法院拍賣而移轉者，不在此限。

本條例中華民國八十九年一月四日修正施行前取得農業用地，且無自用農舍而需興建者，得依相關土地使用管制及建築法令規定，申請興建農舍。

本條例中華民國八十九年一月四日修正施行前共有耕地，而於本條例中華民國八十

九年一月四日修正施行後分割為單獨所有，且無自用農舍而需興建者，亦同。

第一項及前項農舍起造人應為該農舍坐落土地之所有權人；農舍應與其坐落用地併同移轉或併同設定抵押權；已申請興建農舍之農業用地不得重複申請。

前四項興建農舍之農民資格、最高樓地板面積、農舍建蔽率、容積率、最大基層建築面積與高度、許可條件、申請程序、興建方式、許可之撤銷或廢止及其他應遵行事項之辦法，由內政部會同中央主管機關定之。

主管機關對以集村方式興建農舍者應予獎勵，並提供必要之協助；其獎勵及協助辦法，由中央主管機關定之。

第十九條 為確保農業生產環境，避免地下水及土壤污染，影響國民健康，農業用地做為廢棄物處理場(廠)或污染性工廠等使用，應依環境影響評估法，進行環境影響評估。

農業用地設立廢棄物處理場(廠)或污染性工廠者，環境主管機關應全面普查建立資料庫，廢棄物處理場(廠)或工廠設立者應於廢棄物處理場(廠)或污染性工廠四周，設立地下水監控系統，定期檢查地下水或土壤是否遭受污染，經監控確有污染者，應依照土壤及地下水污染整治有關限制土地使用、賠償、整治及復育等事項之相關法規辦理。

第二十條 本條例中華民國八十九年一月四日修正施行後所訂立之農業用地租賃契約，應依本條例之規定，不適用耕地三七五減租條例之規定。本條例未規定者，適用土地法、民法及其他有關法律之規定。

本條例中華民國八十九年一月四日修正施行前已依耕地三七五減租條例，或已依土地法及其他法律之規定訂定租約者，除出租人及承租人另有約定者外，其權利義務關係、租約之續約、修正及終止，悉依該法律之規定。

本條例中華民國八十九年一月四日修正施行前所訂立之委託經營書面契約，不適用耕地三七五減租條例之規定；在契約存續期間，其權利義務關係，依其約定；未約定之部分，適用本條例之規定。

第二十一條 本條例中華民國八十九年一月四日修正施行後所訂立之農業用地租賃契約之租期、租金及支付方式，由出租人與承租人約定之，不受土地法第一百十條及第一百十二條之限制。租期逾一年未訂立書面契約者，不適用民法第四百二十二條之規定。

前項農業用地租賃約定有期限者，其租賃關係於期限屆滿時消滅，不適用民法第四百五十一條及土地法第一百零九條、第一百四十四條之規定；當事人另有約定於期限

屆滿前得終止租約者，租賃關係於終止時消滅，其終止應於六個月前通知他方當事人；約定期限未達六個月者，應於十五日前通知。

農業用地租賃未定期限者，雙方得隨時終止租約。但應於六個月前通知對方。

第二十二條 本條例中華民國八十九年一月四日修正施行後所訂立之農業用地租賃契約，其租賃關係終止，由出租人收回其農業用地時，不適用平均地權條例第十一條、第六十三條、第七十七條、農地重劃條例第二十九條及促進產業升級條例第二十七條有關由出租人給付承租人補償金之規定。

第二十二條之一 主管機關為促進農地流通及有效利用，得輔導農民團體辦理農業用地買賣、租賃、委託經營之仲介業務，並予以獎勵。

第三章 農業生產

第二十三條 中央主管機關應訂定全國農業產銷方案、計畫，並督導實施。

前項方案、計畫之擬訂，應兼顧農業之生產、生活及生態功能，發展農業永續經營體系。

第二十四條 中央主管機關必要時得會同有關機關，指定農產品或農產加工品，輔導業者設置各該業發展基金。

前項基金之管理及運用，中央主管機關得會同有關機關指導及監督。

第二十五條 主管機關應會同有關機關，就農業資源分布、生產環境及發展需要，規劃農業生產區域，並視市場需要，輔導設立適當規模之農產專業區，實施計畫產、製、儲、銷。

農產專業區內，政府指定興建之公共設施，得酌予補助或協助貸款。

第二十五條之一 主管機關為發展農業科技，得輔導設置農業科技園區；其設置、管理及輔導，另以法律定之。

第二十六條 農民自願結合共同從事農業經營，符合一定條件者，得組織農業產銷班經營之；主管機關並得依其營運狀況予以輔導、獎勵、補助。

農業產銷班之設立條件、申請程序、評鑑方式、輔導、獎勵、補助及其他應遵行事項之辦法，由中央主管機關定之。

第二十七條 中央主管機關對於種用動植物、肥料、飼料、農藥及動物用藥等資材，應分別訂定規格及設立廠場標準，實施檢驗。

為提升農產品及農產加工品品質，維護消費者權益，中央主管機關應推動相關產品之證明標章驗(認)證制度。

前項農產品、農產加工品之證明標章驗(認)證相關作業規定，由中央主管機關定之。

第二十八條 中央主管機關應訂定農業機械化發展計畫，輔導農民或農民團體購買及使用農業機械，並予協助貸款或補助。

第二十九條 農業動力用電、動力用油、用水，不得高於一般工業用電、用油、用水之價格。

農業動力用電費用，不採累進計算，停用期間，免收基本費。

農業動力用電、動力用油、用水之範圍及標準，由行政院定之。

第三十條 主管機關應獎勵輔導家庭農場，擴大經營規模；並籌撥資金，協助貸款或補助。

前項擴大經營規模，得以組織農業產銷班、租賃耕地、委託代耕或其他經營方式為之。

第三十一條 耕地之使用，應符合區域計畫法相關法令規定，始得辦理所有權移轉登記。但有下列情形之一者，不在此限：

一、因繼承而移轉者。

二、因法院或行政執行處拍賣或依金融機構合併法所規定之拍賣而移轉者。

三、依土地法第二十條所定之標售而移轉者。

第三十二條 直轄市或縣(市)政府對農業用地之違規使用，應加強稽查及取締；並得併同依土地相關法規成立之違規聯合取締小組辦理。

為加強農業用地違規使用之稽查，中央主管機關得訂定農業用地違規使用檢舉獎勵辦法。

第三十三條 私法人不得承受耕地。但符合第三十四條規定之農民團體、農業企業機構或農業試驗研究機構經取得許可者，不在此限。

第三十四條 農民團體、農業企業機構或農業試驗研究機構，其符合技術密集或資本密集之類目及標準者，經申請許可後，得承受耕地；技術密集或資本密集之類目及標準，由中央主管機關指定公告。

農民團體、農業企業機構或農業試驗研究機構申請承受耕地，應檢具經營利用計畫及其他規定書件，向承受耕地所在地之直轄市或縣(市)主管機關提出，經核轉中央主管機關許可並核發證明文件，憑以申辦土地所有權移轉登記。

中央主管機關應視當地農業發展情況及所申請之類目、經營利用計畫等因素為核准之依據，並限制其承受耕地之區位、面積、用途及他項權利設定之最高金額。

農民團體、農業企業機構或農業試驗研究機構申請承受耕地之移轉許可準則，由中央主管機關定之。

第三十五條 農民團體、農業企業機構或農業試驗研究機構依前條許可承受耕地後，非經中央主管機關核准，不得擅自變更經營利用計畫或閒置不用。

第三十六條 農民團體、農業企業機構或農業試驗研究機構依本條例許可承受之耕地，不得變更使用。但經中央主管機關核准之經營利用計畫，應依相關法令規定辦理用地變更者，不在此限。

第三十七條 作農業使用之農業用地移轉與自然人時，得申請不課徵土地增值稅。

作農業使用之耕地依第三十三條及第三十四條規定移轉與農民團體、農業企業機構及農業試驗研究機構時，其符合產業發展需要、一定規模或其他條件，經直轄市、縣(市)主管機關同意者，得申請不課徵土地增值稅。

前二項不課徵土地增值稅之土地承受人於其具有土地所有權之期間內，曾經有關機關查獲該土地未作農業使用且未在有關機關所令期限內恢復作農業使用，或雖在有關機關所令期限內已恢復作農業使用而再有未作農業使用情事者，於再移轉時應課徵土地增值稅。

前項所定土地承受人有未作農業使用之情事，於配偶間相互贈與之情形，應合併計算。

第三十八條 作農業使用之農業用地及其地上農作物，由繼承人或受遺贈人承受者，其土地及地上農作物之價值，免徵遺產稅，並自承受之年起，免徵田賦十年。承受人自承受之日起五年內，未將該土地繼續作農業使用且未在有關機關所令期限內恢復作農業使用，或雖在有關機關所令期限內已恢復作農業使用而再有未作農業使用情事者，應追繳應納稅賦。但如因該承受人死亡、該承受土地被徵收或依法變更為非農業用地者，不在此限。

作農業使用之農業用地及其地上農作物，贈與民法第一千一百三十八條所定繼承人者，其土地及地上農作物之價值，免徵贈與稅，並自受贈之年起，免徵田賦十年。受贈人自受贈之日起五年內，未將該土地繼續作農業使用且未在有關機關所令期限內恢復作農業使用，或雖在有關機關所令期限內已恢復作農業使用而再有未作農業使用情事者，應追繳應納稅賦。但如因該受贈人死亡、該受贈土地被徵收或依法變更為非農業用地者，不在此限。

第一項繼承人有數人，協議由一人繼承土地而需以現金補償其他繼承人者，由主管機關協助辦理二十年土地貸款。

第三十九條 依第三十一條規定申請耕地所有權移轉登記者，應檢具農業用地作農業使用證明書或耕地符合土地使用管制規定證明書，向該管土地登記機關辦理。

依前二條規定申請不課徵土地增值稅或免徵遺產稅、贈與稅、田賦者，應檢具農業用地作農業使用證明書，向該管稅捐稽徵機關辦理。

農業用地作農業使用之認定標準、前二項之農業用地作農業使用證明書或耕地符合土地使用管制規定證明書之申請、核發程序及其他應遵行事項之辦法，由中央主管機關會商有關機關定之。

第四十條 作農業使用之農業用地，經核准不課徵土地增值稅或免徵遺產稅、贈與稅、田賦者，直轄市或縣(市)主管機關應會同有關機關定期檢查或抽查，並予列管；如有第三十七條或第三十八條未依法作農業使用之情事者，除依本條例有關規定課徵或追繳應納稅賦外，並依第六十九條第一項規定處理。

第四十一條 家庭農場為擴大經營面積或便利農業經營，在同一地段或毗鄰地段購置或交換耕地時，於取得後連同原有耕地之總面積在五公頃以下者，其新增部分，免徵田賦五年；所需購地或需以現金補償之資金，由主管機關協助辦理二十年貸款。

第四十二條 農業學校畢業青年，購買耕地直接從事農業生產所需之資金，由主管機關協助辦理二十年貸款。

第四十三條 第三十條第一項、第三十八條第三項、第四十一條及前條之協助貸款，其貸款對象、期限、利率、額度及相關事項之辦法，由中央主管機關會商有關機關定之。

第四章 產運銷、價格及貿易

第四十四條 主管機關為維持農產品產銷平衡及合理價格，得辦理國內外促銷或指定農產品由供需雙方依契約生產、收購並保證其價格。

第四十五條 為因應國內外農產品價格波動，穩定農產品產銷，政府應指定重要農產品，由政府或民間設置平準基金；其設置辦法及保管運用準則，由中央主管機關會同有關機關定之。

第四十六條 農民或農民團體辦理共同供銷、運銷，直接供應工廠或出口外銷者，視同批發市場第一次交易，依有關稅法規定免徵印花稅及營業稅。

第四十七條 農民出售本身所生產之農產品，免徵印花稅及營業稅。

第四十八條 中央主管機關會同有關主管機關，對各種農產品或農產加工品，得實施計畫產銷，並協調農業生產、製造、運銷各業間之利益。

第四十九條 農產品加工業，得由主管機關，或經由農民團體或農產品加工業者之申請，劃分原料供應區，分區以契約採購原料。已劃定之原料供應區，主管機關得視實際供需情形變更之。

不劃分原料供應區者，主管機關得會同有關機關統籌協調原料分配。

第五十條 主管機關應會同有關機關，協助農民或農民團體實施產、製、儲、銷一貫作業，並鼓勵工廠設置於農村之工業用地或工業區內，便利農民就業及原料供應。

第五十一條 外銷之農產品及農產加工品，得簽訂公約，維持良好外銷秩序。

中央主管機關得指定農產品，由農民團體、公營機構專責外銷或統一供貨。

外銷農產加工品輸入其所需之原料與包裝材料，及外銷農產品輸入其所需之包裝材料，其應徵關稅、貨物稅，得於成品出口後，依關稅法及貨物稅條例有關規定申請沖退之。

第五十二條 貿易主管機關對於限制進口之農產品於核准進口之前，應徵得中央主管機關之同意。

財政主管機關應於實施農產品關稅配額前，就配額之種類、數量、分配方式及分配期間，先行會商中央主管機關後公告之。

農產品或其加工品因進口對國內農業有損害之虞或損害時，中央主管機關應與中央有關機關會商對策，並應設置救助基金新臺幣一千億元，對有損害之虞或損害者，採取調整產業或防範措施或予以補助、救濟；農產品受進口損害救助辦法及農產品受進口損害救助基金之收支、保管及運用辦法，由行政院定之。

前項基金之來源，除由政府分三年編列預算補足，不受公共債務法之限制外，並得包括出售政府核准限制進口及關稅配額輸入農產品或其加工品之盈餘或出售其進口權利之所得。

第五十三條 為維護進口農產品之產銷秩序及公平貿易，中央主管機關得協調財政及貿易主管機關依有關法令規定，採取關稅配額、特別防衛及其他措施；必要時，得指定單位進口。

農產品貿易之出口國對特定農產品指定單位辦理輸銷我國時，中央主管機關得協商貿易主管機關指定或成立相對單位辦理該國是項農產品之輸入。

第五章 農民福利及農村建設

第五十四條 為因應未來農業之經營，政府應設置新臺幣一千五百億元之農業發展基金，以增進農民福利及農業發展，農業發展基金來源除捐贈款外，不足額應由政府分十二年編列預算補足。

前項捐贈，經主管機關之證明，依所得稅法之規定，免予計入當年度所得，課徵所得稅，或列為當年度費用。

中央主管機關所設置之農業發展基金，應為農民之福利及農業發展之使用，其收

支、保管及運用辦法，由行政院定之。

第五十五條 為確保農業生產資源之永續利用，並紓解國內農業受進口農產品之衝擊，主管機關應對農業用地做為休耕、造林等綠色生態行為予以獎勵。

第五十六條 中央政府應設立農業金融策劃委員會，策劃審議農業金融政策及農業金融體系；其設置辦法，由行政院定之。

中央主管機關應依據前項政策，訂定農貸計畫，籌措分配農貸資金，並建立融資輔導制度。

第五十七條 為協助農民取得農業經營所需資金，政府應建立農業信用保證制度，並予獎勵或補助。

第五十八條 為安定農民收入，穩定農村社會，促進農業資源之充分利用，政府應舉辦農業保險。

在農業保險法未制定前，得由中央主管機關訂定辦法，分區、分類、分期試辦農業保險，由區內經營同類業務之全體農民參加，並得委託農民團體辦理。

農民團體辦理之農業保險，政府應予獎勵與協助。

第五十九條 為因應農業國際化自由化之衝擊，提高農業競爭力，加速調整農業結構，應建立獎勵老年農民離農退休，引進年輕專業農民參與農業生產之制度。

第六十條 農業生產因天然災害受損，政府得辦理現金救助、補助或低利貸款，並依法減免田賦，以協助農民迅速恢復生產。

前項現金救助、補助或低利貸款辦法，由中央主管機關定之。

辦理第一項現金救助、補助或低利貸款所需經費，由中央主管機關設置農業天然災害救助基金支應之；其收支、保管及運用辦法，由行政院定之。

第六十一條 為改善農村生活環境，政府應籌撥經費，加強農村基層建設，推動農村社區之更新，農村醫療福利及休閒、文化設施，以充實現代化之農村生活環境。

農村社區之更新得以實施重劃或區段徵收方式為之，增加農村現代化之公共設施，並得擴大其農村社區之範圍。

第六十二條 為維護農業生產及農村生活環境，主管機關應採取必要措施，防止農業生產對環境之污染及非農業部門對農業生產、農村環境、水資源、土地、空氣之污染。

第六十三條 直轄市、縣(市)主管機關應依據各地區農業特色、景觀資源、生態及文化資產，規劃休閒農業區，報請中央主管機關劃定。

休閒農場之設置，應報經直轄市或縣(市)主管機關核轉中央主管機關許可。

第一項休閒農業區之劃定條件、程序與其他應遵行事項，及前項休閒農場設置之輔

導、最小面積、申請許可條件、程序、許可證之核發、廢止、土地之使用與營建行為之管理及其他應遵行事項之辦法，由中央主管機關定之。

第六章 農業研究及推廣

第六十四條 為提高農業科學技術水準，促進農業產業轉型，主管機關應督導所屬農業試驗研究機構，加強農業試驗研究及產業學術合作，並推動農業產業技術研究發展。中央主管機關為落實農業科技研發成果於產業發展，應依法加強農業科技智慧財產權之管理及運用，並得輔導設置創新育成中心。

前項創新育成中心之設置及輔導辦法，由中央主管機關定之。

第六十五條 為確保並提升農業競爭優勢，中央主管機關應會同中央教育及科技主管機關，就農業實驗、研究、教育、訓練及推廣等事項，訂定農業研究、教育及推廣合作辦法。

中央主管機關應加強辦理農業專業訓練，並應編列預算，獎助志願從事農業之青年就讀相關校院科、系、所及學程，以提升農業科技水準及農業經營管理能力。

主管機關辦理農業推廣業務，應編列農業推廣經費。

第六十六條 為擴大農場經營規模，鼓勵農民轉業，主管機關應會同職業訓練主管機關，對離農農民，專案施以職業訓練，並輔導就業。

第六十七條 主管機關應指定專責單位，或置農業推廣人員，辦理農業推廣業務，必要時，得委託校院、農民團體、農業財團法人、農業社團法人、企業組織或有關機關(構)、團體辦理，並予以輔導、監督及評鑑；其經評鑑優良者，並得予以獎勵。

前項評鑑項目、計分標準、成績評定、獎勵及其他應遵行事項之辦法，由中央主管機關定之。

第六十七條之一 提供農業推廣服務者，得收取費用。

第六十七條之二 為強化農業試驗研究成果推廣運用，建立農民終身學習機制，主管機關應建構完整農業推廣體系，並加強培訓農業經營、生活改善、青少年輔導、資訊傳播及鄉村發展等相關領域之專業農業推廣人員。

中央主管機關應指定專責單位，規劃辦理農業推廣及專業人力之教育、訓練及資訊傳播發展工作。

第六十八條 農業實驗、研究、教育及推廣人員對農業發展有貢獻者，主管機關應予獎勵；其獎勵辦法，由中央主管機關定之。

第七章 罰 則

第六十九條 農業用地違反區域計畫法或都市計畫法土地使用管制規定者，應依區域計畫法或都市計畫法規定處理。

農民團體、農業企業機構或農業試驗研究機構依本條例許可承受之耕地，違反第三十六條規定，擅自變更使用者，除依前項規定辦理外，對該農民團體、農業企業機構或農業試驗研究機構之負責人，並處新臺幣六萬元以上三十萬元以下罰鍰。

第七十條 未經許可擅自設置休閒農場經營休閒農業者，處新台幣六萬元以上三十萬元以下罰鍰，並限期改正；屆期不改正者，按次分別處罰。

第七十一條 休閒農場未經主管機關許可，自行變更用途或變更經營計畫者，由直轄市或縣(市)主管機關通知限期改正；屆期不改正者，處新台幣六萬元以上三十萬元以下罰鍰，並按次分別處罰；情節重大者，並得廢止其許可登記證。

第七十二條 農民團體、農業企業機構或農業試驗研究機構違反第三十五條之規定，未經核准擅自變更經營利用計畫或將耕地閒置不用者，處新台幣三萬元以上十五萬元以下之罰鍰並限期改正；逾期不改正者，按次分別處罰。

第七十三條 本條例所定之罰鍰，由主管機關處罰之。

第七十四條 依本條例所處之罰鍰，經限期繳納，屆期仍未繳納者，依法移送強制執行。

第八章 附 則

第七十五條 各級主管機關依本條例受理申請登記、核發證明文件，應向申請者收取審查費、登記費或證明文件費；其收費標準，由中央主管機關定之。

第七十六條 本條例施行細則，由中央主管機關定之。

第七十七條 本條例自公布日施行。

農業用地興建農舍辦法

第一條 本辦法依農業發展條例（以下簡稱本條例）第十八條第五項規定訂定之。

第二條 依本條例第十八條第三項規定申請興建農舍之申請人應為農民，並符合第三條第一項第四款及第五款規定，其申請興建農舍，得依都市計畫法省（市）施行細則、臺北市土地使用分區管制規則、實施區域計畫地區建築管理辦法、建築法、國家公園法及其他相關法令規定辦理，不受本辦法所定申請興建農舍相關規定之限制。

第三條

依本條例第十八條第一項規定申請興建農舍之申請人應為農民，其資格應符合下列條件，並經直轄市、縣（市）主管機關核定：

- 一、年滿二十歲或未滿二十歲已結婚者。
- 二、申請人之戶籍所在地及其農業用地，須在同一直轄市、縣（市）內，且其土地取得及戶籍登記均應滿二年者。但參加集村興建農舍者，不在此限。
- 三、申請興建農舍之該宗農業用地面積不得小於零點二五公頃。但參加集村興建農舍及於離島地區興建農舍者，不在此限。
- 四、申請人無自用農舍者。
- 五、申請人為該農業用地之所有權人，且該農業用地應確供農業使用，並屬未經申請興建農舍之農業用地。

直轄市、縣（市）政府為辦理前項申請興建農舍之核定作業，得由農業單位邀集環境保護、建築管理、地政、都市計畫等單位組成審查小組。

本條例中華民國八十九年一月二十八日修正生效前取得之農業用地，有下列情形之一者，得準用前條規定申請興建農舍：

- 一、依法被徵收。
- 二、依法為得徵收之土地，經土地所有權人自願以協議價購方式讓售與需地機關。

前項土地所有權人申請興建農舍，以自公告徵收或完成讓售移轉登記之日起一年內，於同一直轄市、縣（市）內重新購置農業用地者為限，其申請面積並不得超過原被徵收或讓售土地之面積。

第四條

申請興建農舍之土地，有下列情形之一者，不得依本辦法申請興建農舍：

- 一、依區域計畫法編定之水利用地、生態保護用地、國土保安用地。

- 二、 工業區內農牧用地、林業用地。
- 三、 其他違反土地使用管制規定者。

第五條 起造人申請建築農舍，應備具下列書圖文件，向直轄市、縣（市）主管建築機關申請建造執照：

- 一、 申請書：應載明申請人之姓名、年齡、住址、申請地號、基地面積、建築面積、建蔽率、樓層數及建築物高度、總樓地板面積、建築物用途、建築期限、工程概算等。
- 二、 主管機關依第三條規定核定之文件。
- 三、 地籍圖謄本。
- 四、 土地權利證明文件。
- 五、 土地使用分區證明。
- 六、 工程圖樣：包括農舍平面圖、立面圖、剖面圖，其比例尺不小於百分之一；及農舍配置圖，其比例尺不小於一千二百分之一。

第六條 興建農舍應注意事項如下：

- 一、 農舍興建圍牆，以不超過法定基層建築面積範圍為限。
- 二、 地下層每層興建面積，不得超過基層建築面積，其面積應列入總樓地板面積計算。但防空避難設備、裝卸、停車空間、機電設備空間，符合建築技術規則建築設計施工編第一百六十二條規定者，得予扣除。
- 三、 申請興建農舍之該宗農業用地，扣除興建農舍土地面積後，供農業生產使用部分應為完整區塊，且其面積不得低於該宗農業用地面積百分之九十。
- 四、 興建之農舍，應依建築技術規則之規定，設置建築物污水處理設施。
- 五、 農舍之放流水應排入排水溝渠，其排入灌溉專用渠道者，應經管理單位同意；其排入私有水體者，應經所有人同意。

第七條 個別興建農舍之興建方式、最高樓地板面積、農舍建蔽率、容積

率、最大基層建築面積、樓層數、建築物高度及許可條件，應依都市計畫法省（市）施行細則、臺北市土地使用分區管制規則、實施區域計畫地區建築管理辦法、建築法、國家公園法及其他相關法令規定辦理。

第八條 以集村方式興建農舍，應一次集中申請，並符合下列規定：

- 一、二十戶以上之農民為起造人，共同在一宗或數宗相毗連之農業用地整體規劃興建農舍。各起造人持有之農業用地，應位於同一鄉（鎮、市、區）或毗鄰之鄉（鎮、市、區）。但離島地區，得以十戶以上之農民為起造人。
- 二、各起造人持有之農業用地與集村興建農舍坐落之農業用地，其法令規定適用之基層建築面積之計算標準應相同，且同屬都市土地或非都市土地。
- 三、參加集村興建之各起造人所持有之農業用地，其農舍基層建築面積計算，應依都市計畫法省（市）施行細則、臺北市土地使用分區管制規則、實施區域計畫地區建築管理辦法、建築法及其他相關法令規定辦理。
- 四、依前款規定計算出基層建築面積之總和，為集村興建全部農舍之基層建築面積。其範圍內之土地為全部農舍之建築基地，並應完整連接，不得零散分布。
- 五、集村興建農舍坐落之建築基地，其建蔽率不得超過百分之六十，容積率不得超過百分之二百四十。但建築基地位於山坡地範圍者，其建蔽率不得超過百分之四十，容積率不得超過百分之一百二十。
- 六、農舍坐落之該宗或數宗相毗連之農業用地，應有道路通達；其面前道路寬度十戶至未滿三十戶者為六公尺，三十戶以上為八公尺。
- 七、建築基地與計畫道路境界線之距離，不得小於八公尺。但基地情況特殊，經直轄市、縣（市）主管建築機關核准者，不在此限。
- 八、集村興建農舍應整體規劃，於法定空地設置公共設施；其應設置之公共設施如附表。

已以集村方式興建農舍之農民，不得重複申請在自有農業用地興

建農舍。

第九條 都市計畫地區之農業用地，直轄市、縣（市）主管建築機關應於都市計畫及地籍套繪圖上，將已興建及未興建農舍之農業用地分別著色標示。

非都市土地之農業用地，於農舍興建完成，核發使用執照後，直轄市、縣（市）主管建築機關應造冊列管。

前二項已申請興建農舍之農業用地，直轄市、縣（市）主管建築機關於核發使用執照後，應將農舍坐落之地號及提供興建農舍之所有地號之清冊，送地政機關於土地登記簿上註記。

第十條 起造人提出申請興建農舍之資料不實者，直轄市、縣（市）主管機關得撤銷其核定，主管建築機關得撤銷其建築許可。

經撤銷建築許可案件，其建築物依相關土地使用管制及建築法規定處理。

第十一條 直轄市、縣（市）主管建築機關得依本辦法規定，訂定符合城鄉風貌及建築景觀之農舍標準圖樣。
採用農舍標準圖樣興建農舍者，得免由建築師設計、監造或營造廠承造。

第十二條 本辦法自發布日施行。

附表

戶數	公共設施項目
十戶以上未滿三十戶	一、每戶至少一個停車位 二、社區停車場 三、廣場
三十戶以上未滿五十戶	一、每戶至少一個停車位 二、社區停車場 三、廣場 四、兒童遊憩場
五十戶以上	一、每戶至少一個停車位 二、社區停車場 三、廣場 四、兒童遊憩場 五、閭鄰公園

第九章 現有巷廢止及改道案

一、法令依據

臺北市現有巷道廢止或改道申請辦法第 5-9 條及第 10 條

二、判定原則

基地內有無現有巷道（公共排水溝）：

1. 巷道（公共排水溝）需拍照（放置箱尺標示尺寸）測繪。
2. 查地籍套繪圖及政府公告 88 年地形圖基地內有無現有巷道（公共排水溝）。

3. 現有巷道廢止或改道：建築基地內之現有巷道得併建照案辦理者如下：

甲、擬廢止現有巷道之平均寬度小於四周計畫道路之最小寬度，且四周計畫道路均已開闢或自行開闢完成時，在同一街廓內之全部土地或沿線有巷道兩側土地計畫整體使用者，或取得沿現有巷道兩側已建築完成之基地同意並計畫整體使用者。

乙、現有巷道位於申請建築基地內且僅供基地內原住戶通行者（鄰房擅自開設出入口者不視為供鄰房使用）。

丙、同一街廓內單向出口之現有巷道自底端逐段廢止者。

丁、符合左列規定申請部分改道者：

- 改道後之寬度大於原平均寬度，且不小於三公尺整規則者。
- 改道後之路線較原有巷道不迂迴曲折者。
- 建照申請案巷道廢止或改道形式會勘一簽報本局核定（需會勘）

4、（第十一條）左列地區內之現有巷道，除政府機關為興辦公共工程外，不得申請廢止或改道。

一、細部計畫尚未發布實施地區。

二、辦理市地重劃地區。

三、辦理區段徵收地區。

四、辦理都市更新地區。（併更新計畫書之核定辦廢巷者，免再依本程序辦理）

五、禁建區。

六、都市計畫擬變更地區。

七、現有巷道有排水設施經認定無法廢止或改道者。

5、辦理改道要特別注意改道後之高程是否符合規定（可請交通單位表示意見）

. 現況公共設施是否已開闢：

台北市未完成公共設施之建築基地申請建築執照出入通路之處理原則：未完成公共設施之建築基地出入通路之開闢，應至少一條可通達基地之主要出入口，以供通行，如設置車道應比照辦理。

- I. 以計畫道路惟出入通路：新建五樓以下或六樓以上建築物應於建築工程放樣勘驗前，分別自行開闢完成三·五公尺以上與四公尺以上之施工道路及依實際需要擬定之臨時排水系統。
- II. 編有巷、弄門牌，寬度在三·五公尺以上建議開闢寬度比照（一），已鋪設柏油路面並完成公共排水溝及自來水與電可接通輸、者已供公眾通行十年以上（應檢附照片及門牌證明），現仍作道路使用無法逕予廢止（設計出入可需可通巷道及計劃道路）。

劃設消防車輛救災活動空間指導原則

一、消防車輛救災動線指導原則

- (一)供救助五層以下建築物消防車輛通行之道路或通路，至少應保持三·五公尺以上之淨寬，及四·五公尺以上之淨高。
- (二)供救助六層以上建築物消防車輛通行之道路或通路，至少應保持四公尺以上之淨寬，及四·五公尺以上之淨高。
- (三)道路轉彎及交叉路口設計應儘量考量適合各地區防災特性之消防車行駛需求，如附圖例為供參考。

二、消防車輛救災活動空間之指導原則

- (一)五層以下建築物，消防車輛救災活動所需空間淨寬度為四·一公尺以上。
- (二)六層以上或高度超過二十公尺之建築物，如外牆開口（窗口、陽台等）距離道路超過十一公尺，應規劃可供雲梯車進入建築基地之通路，並於建築物外牆開口（窗口、陽台等）前至少規劃一處可供雲梯消防車操作救災活動之空間。
- (三)供雲梯消防車救災活動之空間需求如下：
 1. 長寬尺寸：六層以上未達十層之建築物，應為寬六公尺、長十五公尺以上；十層以上之建築物，應為寬八公尺、長二十公尺以上。
 2. 應保持平坦，不能有妨礙雲梯消防車通行及操作之突出固定設施。
 3. 規劃雲梯消防車操作活動空間之地面至少應能承受當地現有最重雲梯消防車之一·五倍總重量。（臺北市消防局最重雲梯消防車為五十噸重）
 4. 坡度應在百分之五以下。

5. 雲梯消防車操作救災空間與建築物外牆開口水平距離應在十一公尺以下。

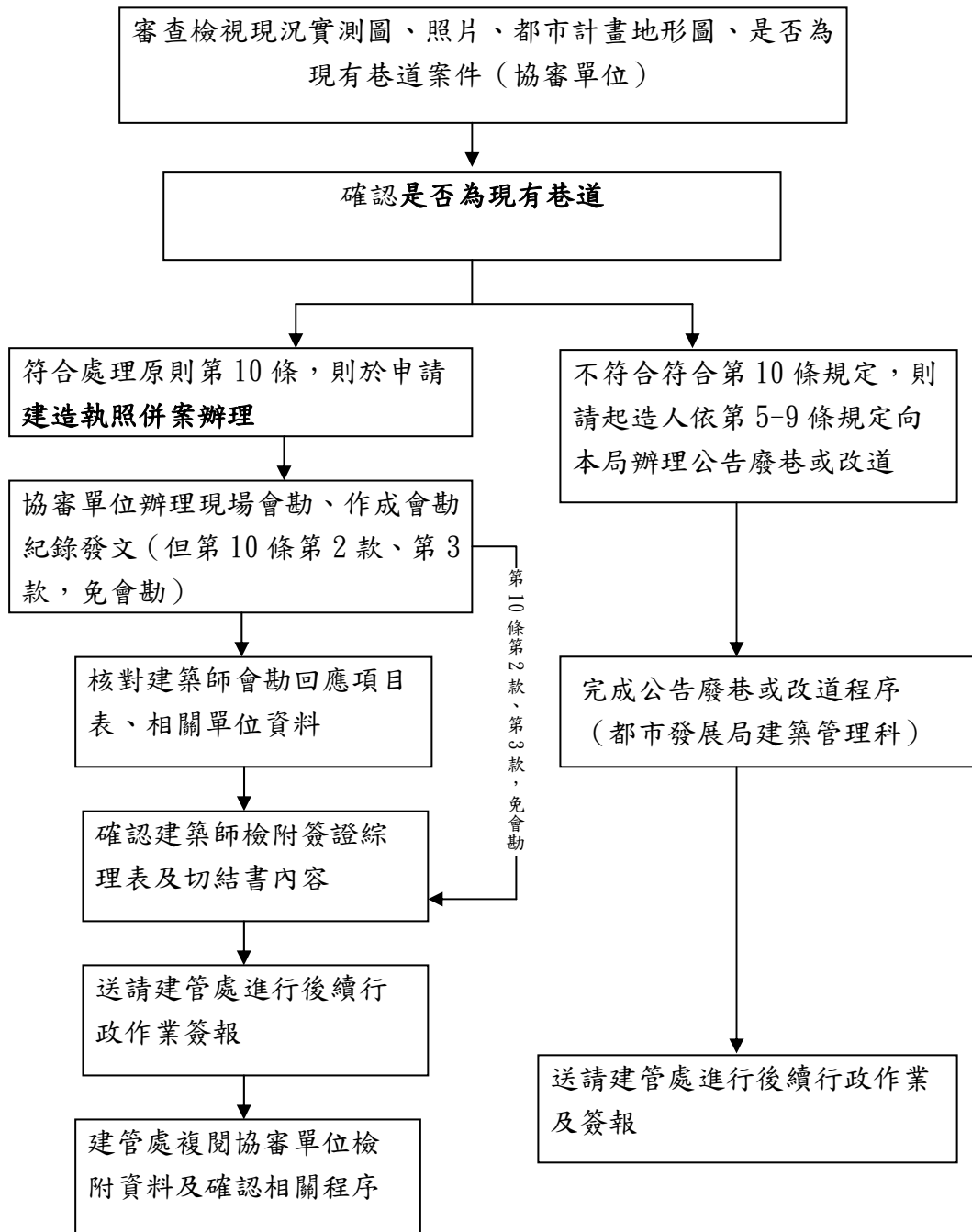
三、狹小道路巷弄有關消防救災管理之指導原則

(一) 狹小道路巷弄設攤路段避免設置密閉式遮雨棚，各攤架應採用輕便可立即移動之設計，當發生意外事故，可輕易將攤架推離。

(二) 狹小道路巷弄中間勿規劃設置燈柱或其他固定設施，各直轄市、縣(市)政府道路、停車、攤販、電力、電信、環境保護及建築等目的事業主管機關，應確保救災動線及消防救災活動空間之淨空範圍。

(三) 攤販主管機關應輔導要求攤商自治會定期召集各攤商舉辦自衛編組演練，強化攤商自我防災意識與自救能力，一旦發生災害能立即通報、避難疏散及初期滅火，使災害減至最低。同時針對使用液化石油氣等火源之攤商，加強宣導限量使用之觀念，減少發生意外事故之機率及重大傷害。

三、協審人員办理流程



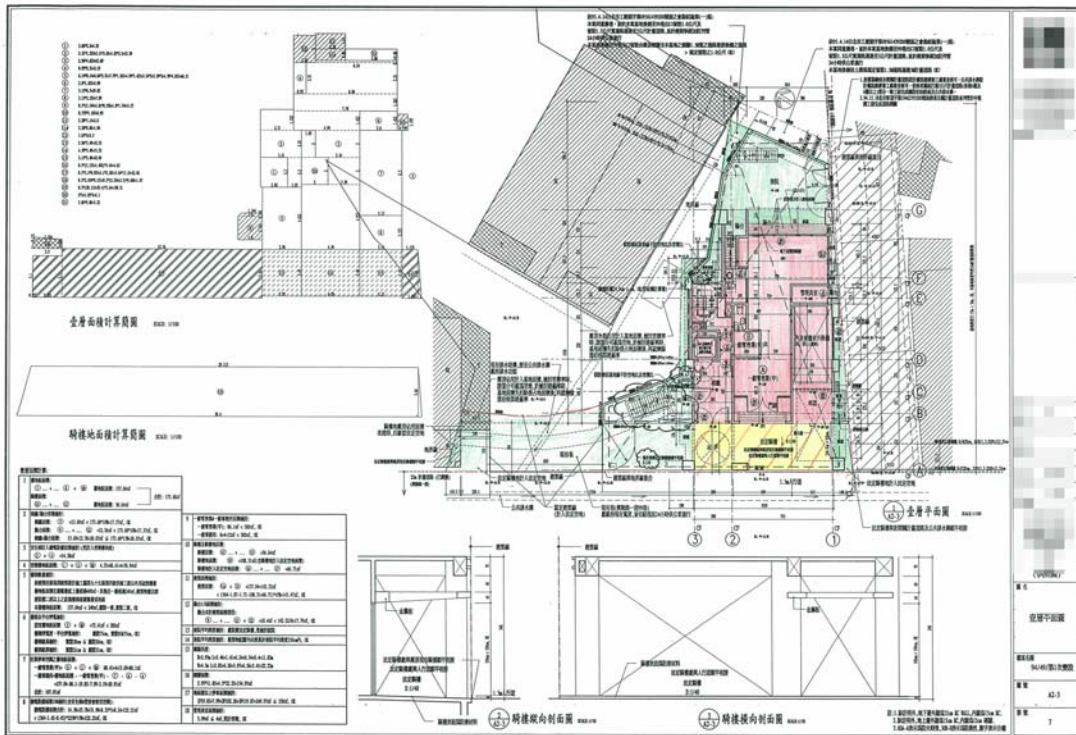
四、圖面應確認之重點

1. 現況實測圖部分

- (1)應比對都市計畫地形圖、照片與現況實測圖之現有巷道路形是否相符。現況公共設施是否已開闢，其相關開闢情形及寬度應以箱尺量測，並於圖說上標示寬度。
- (2)現有巷道如有變化應逐段量測。
- (3)相關公共設備之施築情形應與相片比對清楚。
- (4)其餘部分請詳現況實測圖繪製準則。

2. 一層平面圖部分

1. 廢巷或改道後之現有巷道是否符合規定。
2. 廢巷或改道後之之平面圖，其公共設備位置是否與現況實測圖相符應予確認；倘若現況公共設施未開闢，則應於一層平面圖標示開闢範圍及位置，並詳細標示尺寸。
3. 若現有巷道有改道之情形，應於一層平面圖標示尺寸及範圍。



圖資來源：林隆成建築師事務所提供

六、常用相關法令及函釋

臺北市現有巷道廢止或改道申請辦法

中華民國 79 年 8 月 7 日
府法三字第 79045012 號令公布

- 第 一 條 本辦法依建築技術規則建築設計施工篇第八條規定訂定之。
- 條 臺北市現有巷道廢止或改道申請，依本辦法之規定辦理；本辦法未規定者，適用其他有關法令之規定。
- 條 本辦法所稱現有巷道係指非都市計畫道路之巷道。但不包括私設通路、類似通路及防火巷。
- 條 本辦法主管機關為台北市政府（以下簡稱本府），執行機關為本府工務局（以下簡稱工務局）。
- 條 現有巷道廢止或改道申請應檢附左列書件，向工務局提出：
一、載明申請人姓名、年齡、住址、申請土地地號及巷道名稱。
二、以打字油印載明案由、申請人、事實原因及使用計畫。
三、包括左列圖件，並限用藍晒圖：
（一）地籍圖。
（二）至少一個街廓以上套繪都市細部計畫之地籍圖 千
分之一。
（三）實測現況圖，其比例尺不得小於一千分之一。
（四）計畫建築使用範圍與配置圖，其比例尺不得小於五百分之一。
- 四、地籍圖謄本與土地登記總簿謄本；最近三個月地政機關核發之正本。
- 五、現有巷道廢止或改道同意書：包括同一街廓內擬廢止巷道及臨接該巷道兩側之全部土地所有權人及地上權人之同意書。
- 六、實地照片：包括擬廢止或改道全段景象。
- 七、本府辦理公開展覽及發布實施所需計畫圖說，其份數由工務局另行通知。
- 前項第五款之同意書，於有左列情形時，該部分得免檢附。
- 一、申請人為土地所有權人者。
- 二、公有土地。但工務局應徵詢管理機關意見。
- 三、臨接現有巷道兩側已建築完成之基地，其通行得以其他道路出入者。但申請人應於本府公開展覽之日前用雙掛號信函通知該等基地所有權人及地上權人得於公開展覽期間向本府提出意見，並將掛號收件回執及通知書副本列冊送交工務局備查。
- 第 六 條 現有巷道廢止或改道申請案由工務局依交通、景觀、未來發展需要與土地利用等觀點審查，經審查認可後，應報經本府送請臺北市現有巷道廢止或改道審議委員會審議。
- 前項審查得通知申請人會同實地勘查指界說明。
- 第 七 條 依前條審查結果，如認為廢止或改道計畫不當或有礙公共利益時，應限期通知申請人修改，逾期不為修改或無法修改者，得報經本府核准後，逕行駁回其申請。如認為其應具備之書件與規定不合者，應限期通知申請人補正，逾期不補正者，不予受理。
- 第 八 條 現有巷道廢止或改道申請案在送請臺北市現有巷道廢止或改道審議委員會審議前，應於本府公告欄、申請所在地之區公所及里辦公處與申請巷道廢止或改道之巷道口、巷道尾公開展覽三十日，並將公開展覽日期及地點發報周知。

臨接現有巷道或鄰近地區之公民或團體，得於公開展覽期間以書面載明姓名、地址向本府提出意見，由台北市現有巷道廢止或改道審議委員會予以參考審議。

第九條 現有巷道廢止或改道申請案經台北市現有巷道廢止或改道審議委員會審議通過後，應於本府公告欄、申請所在地之區公所及里辦公處發布實施，並應將發布實施日期及地點登報周知。

第十條 建築基地內之現有巷道合於左列情形之一者，得於辦理建築執照時，檢附有關證件及書圖併案向工務局建築管理處申請廢止或改道，由建築管理處報經工務局核准後併建築執照實施，不受第五條至第九條規定之限制：

一、擬廢止現有巷道之平均寬度小於四周計畫道路之最小寬度，且四周計畫道路均已開闢或自行開闢完成時，在同一街廓內之全部土地或沿現有巷道兩側土地計畫整體使用者，或取得沿現有巷道兩側已建築完成之基地同意並計畫整體使用者。

二、現有巷道位於申請建築基地內且僅供基地內原往戶通行者。

三、同一街廓內單向出口之現有巷道自底端逐段廢止者。

四、符合左列規定申請部分改道者：

(一)改道後之寬度大於原平均寬度，且不小於三公尺並整齊規則者。

(二)改道後之路線較原有巷道不迂迴曲折者。

(三)改道後不形成畸零地者。

前項應檢附之有關證件及書圖，應依建築法等有關法令及本辦法規定辦理。

第十一條 左列地區內之現有巷道，除政府機關為興辦公共工程外，不得申請廢止或改道。

一、細部計畫尚未發布實施地區。

二、辦理市地重劃地區。

三、辦理區段徵收地區。

三、辦理都市更新地區。

五、禁建區。

六、都市計畫擬變更地區。

七、現有巷道有排水設施經認定無法廢止或改道者。

第十二條 台北市現有巷道廢止或改道審議委員會以左列人員組成之：

一、工務局局長並兼任主任委員。

二、工務局主管副局長並兼任副主任委員。

三、台北市議會議員代表二名。

四、台北市都市計畫委員會學者專家委員代表三名。

五、台北市建築師公會代表一名。

六、本府地政處副處長。

七、工務局都市計畫處長。

八、工務局建築管理處處長。

第十三條 現有巷道廢止或改道審議委員會審議時，應邀請當地里鄰長列席。

第十四條 本辦法自發布日施行。

·現況公共設施是否已開闢：

台北市未完成公共設施之建築基地申請建築執照出入通路之處理原則：未完成公共設施之建築基地出入通路之開闢，應至少一條可通達基地之主要出入口，以供通行，如設置車道應比照辦理。

III. 以計畫道路惟出入通路：新建五樓以下或六樓以上建築物應於建築工程放樣勘驗前，分別自行開闢完成三·五公尺以上與四公尺以上之施工道路及依實際需要擬定之臨時排水系統。

IV. 編有巷、弄門牌，寬度在三·五公尺以上建議開闢寬度比照（一），已鋪設柏油路面並完成公共排水溝及自來水與電可接通輸、者已供公眾通行十年以上（應檢附照片及門牌證明），現仍作道路使用無法逕予廢止（設計出入可需可通巷道及計畫道路）。

劃設消防車輛救災活動空間指導原則

中華民國 94 年 9 月 13 日
北市工建字第 09453980700 號

主旨：檢送「劃設消防車輛救災活動空間指導原則」乙份及該原則執行方式之審查原則、判斷流程及應（免）辦理退縮圖例各乙份（如附件），請查照轉知貴會會員。

說明：

- 一、本案納入本局九十四年臺北市建管法令函釋彙編第 028 號，目錄第一組編號第 015 號。
- 二、網路網址：www.dba.tcg.gov.tw。

劃設消防車輛救災活動空間指導原則

一、消防車輛救災動線指導原則

- （一）供救助五層以下建築物消防車輛通行之道路或通路，至少應保持三·五公尺以上之淨寬，及四·五公尺以上之淨高。
- （二）供救助六層以上建築物消防車輛通行之道路或通路，至少應保持四公尺以上之淨寬，及四·五公尺以上之淨高。
- （三）道路轉彎及交叉路口設計應儘量考量適合各地區防災特性之消防車行駛需求，如附圖例為供參考。

二、消防車輛救災活動空間之指導原則

- （一）五層以下建築物，消防車輛救災活動所需空間淨寬度為四·一公尺以上。
- （二）六層以上或高度超過二十公尺之建築物，如外牆開口（窗口、陽台等）距離道路超過十一公尺，應規劃可供雲梯車進入建築基地之通路，並於建築物外牆開口（窗口、陽台等）前至少規劃一處可供雲梯消防車操作救災活動之空間。

(三)供雲梯消防車救災活動之空間需求如下：

- 1.長寬尺寸：六層以上未達十層之建築物，應為寬六公尺、長十五公尺以上；十層以上之建築物，應為寬八公尺、長二十公尺以上。
- 2.應保持平坦，不能有妨礙雲梯消防車通行及操作之突出固定設施。
- 3.規劃雲梯消防車操作活動空間之地面至少應能承受當地現有最重雲梯消防車之一·五倍總重量。(臺北市政府消防局最重雲梯消防車為五十噸重)
- 4.坡度應在百分之五以下。
- 5.雲梯消防車操作救災空間與建築物外牆開口水平距離應在十一公尺以下。

三、狹小道路巷弄有關消防救災管理之指導原則

- (一)狹小道路巷弄設攤路段避免設置密閉式遮雨棚，各攤架應採用輕便可立即移動之設計，當發生意外事故，可輕易將攤架推離。
- (二)狹小道路巷弄中間勿規劃設置燈柱或其他固定設施，各直轄市、縣(市)政府道路、停車、攤販、電力、電信、環境保護及建築等目的事業主管機關，應確保救災動線及消防救災活動空間之淨空範圍。
- (三)攤販主管機關應輔導要求攤商自治會定期召集各攤商舉辦自衛編組演練，強化攤商自我防災意識與自救能力，一旦發生災害能立即通報、避難疏散及初期滅火，使災害減至最低。同時針對使用液化石油氣等火源之攤商，加強宣導限量使用之觀念，減少發生意外事故之機率及重大傷害。

「劃設消防車輛救災活動空間指導原則」執行方式

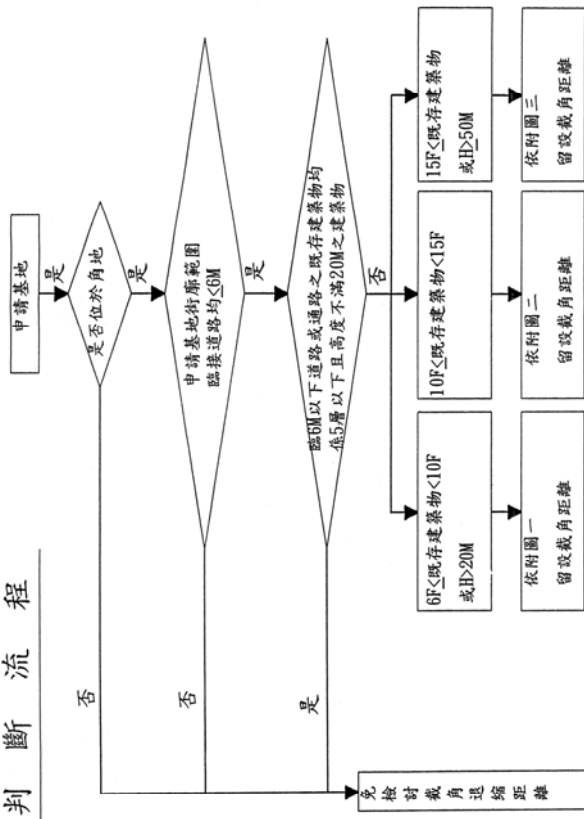
審查原則

供雲梯消防車輛救災活動之空間，請設計建築師於建造執照一樓平面圖說檢討標示，由消防局依「建築執照sop專案」簡化流程執行方式，於本局核發建造執照後，由該局併同消防設備審查意見辦理。

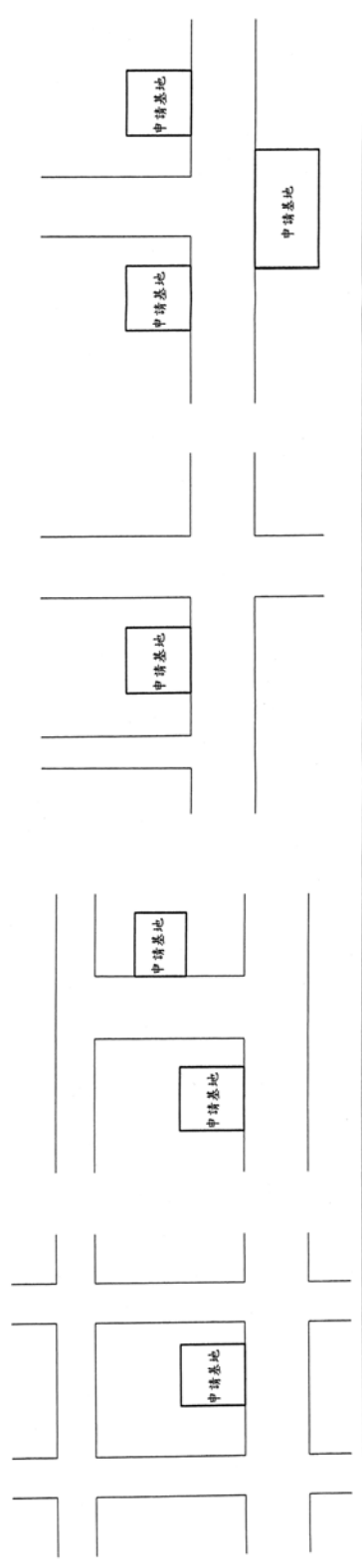
有關檢討截角退縮距離部分，具體審查原則如下：

- (一) 建築基地未臨道路轉彎及交叉路口之案件，不檢討截角退縮距離。
 - (二) 申請基地未臨道路轉彎及交叉路口之建築基地，臨6公尺以下道路或通路之既存建築物，均係5層以下且高度不滿20公尺之建築物，不檢討截角退縮距離。
 - (三) 位於道路轉彎及交叉路口之建築基地，臨6公尺以下道路或通路之既存建築物最高為6層以上或高度超過20公尺之建築物，依該原則附圖一留設截角距離，最高為10層以上之建築物，依該原則附圖二留設截角距離，最高為15層或高度50公尺以上之建築物，依該原則附圖三留設截角距離。
 - (四) 位於道路轉彎及交叉路口之建築基地，臨6公尺以下道路或通路之既存建築物最高為6層以上或高度超過20公尺之建築物，依該原則附圖一留設截角距離，最高為10層以上之建築物，依該原則附圖二留設截角距離，最高為15層或高度50公尺以上之建築物，依該原則附圖三留設截角距離。
- 上述審查原則如經申請人或設計建築師檢討符合規定，則由本局先行核發建造執照；若申請人或設計建築師未依消防局意見辦理退縮，並表示建築基地退縮有困難之情形時，則先行送消防局審查確實無礙消防後，再由本局核發建造執照。

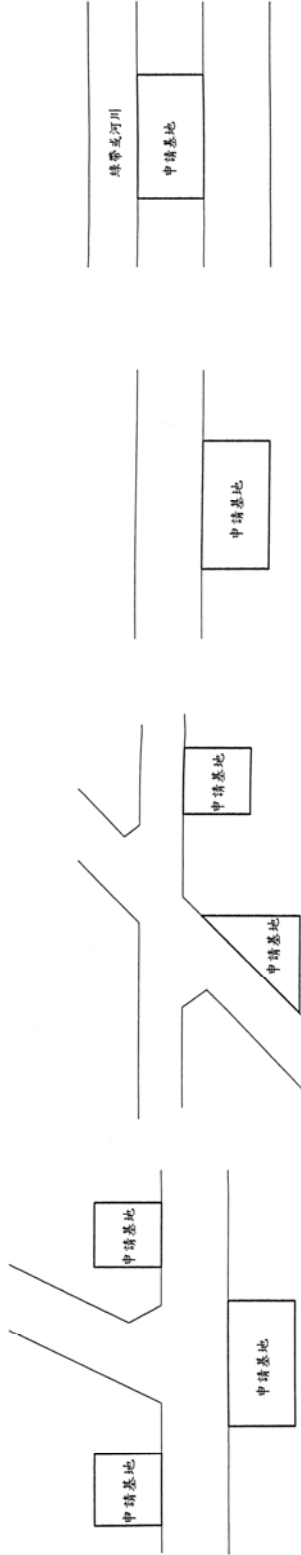
判斷流程



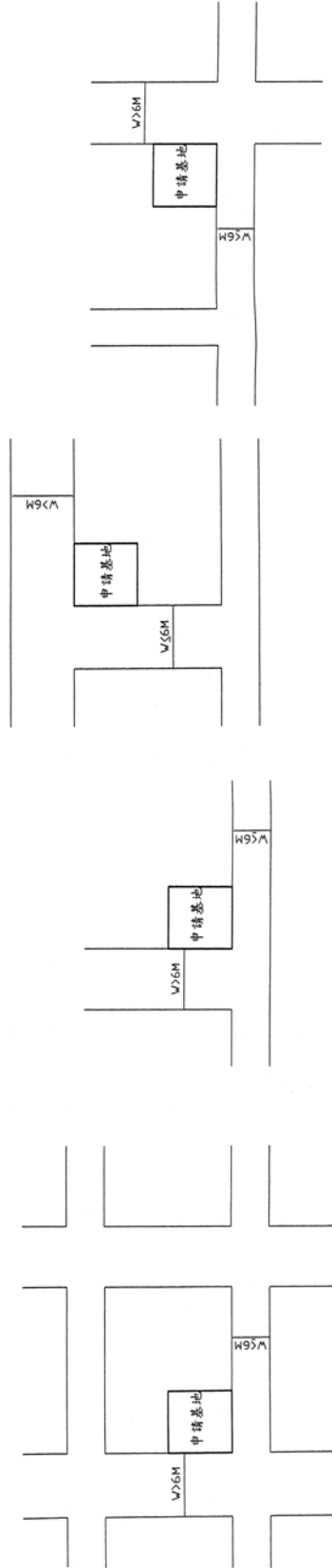
免辦理截角退縮情形一：建築基地未臨道路轉彎及交叉路口之案件，不檢討截角退縮距離



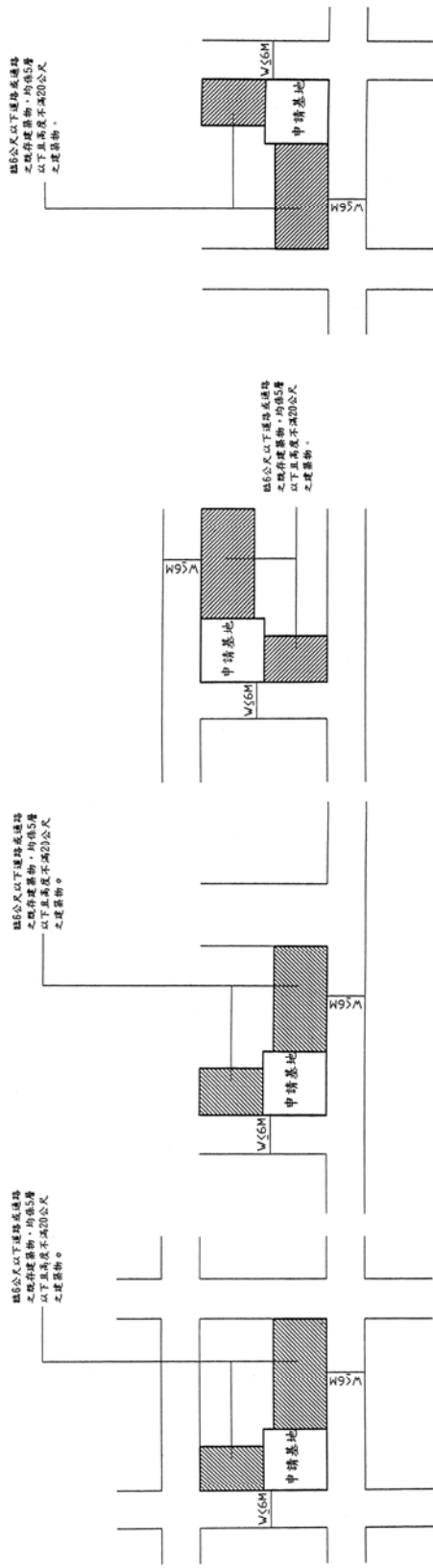
免辨理截角退縮情形一：建築基地未臨道路轉彎及交叉路口之案件，不檢討截角退縮距離



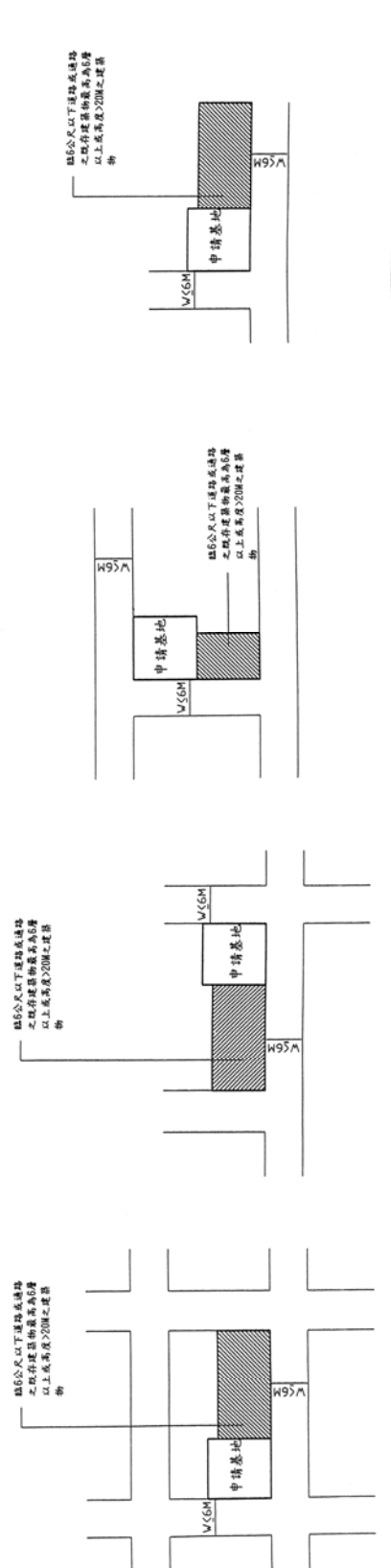
免辨理退縮情形二：位於道路轉彎及交叉路口之建築基地，其中一條道路為6公尺以上，一條道路為6公尺以下



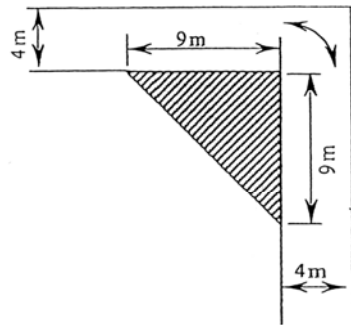
免辨理截角退縮情形三：位於道路轉彎及交叉路口之建築基地，臨6公尺以下道路或通路之既存建築物，均係5層以下且高度不滿20公尺之建築物，不檢討截角退縮距離。



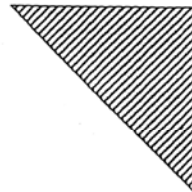
應辨理截角退縮情形：位於道路轉彎及交叉路口之建築基地，臨6公尺以下道路或通路之既存建築物最高為6層以上或高度超過20公尺之建築物，依該原則附圖一留設截角距離，最高為10層以上之建築物，依該原則附圖二留設截角距離，最高為15層或高度50公尺以上之建築物，依該原則附圖三留設截角距離。



1. 巷道 4m 轉 4m 之狀況



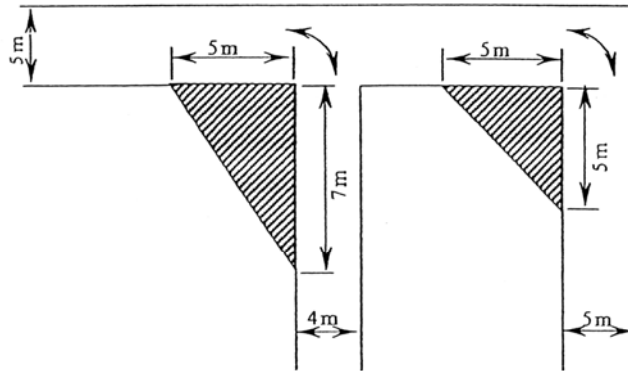
車輛行進方向



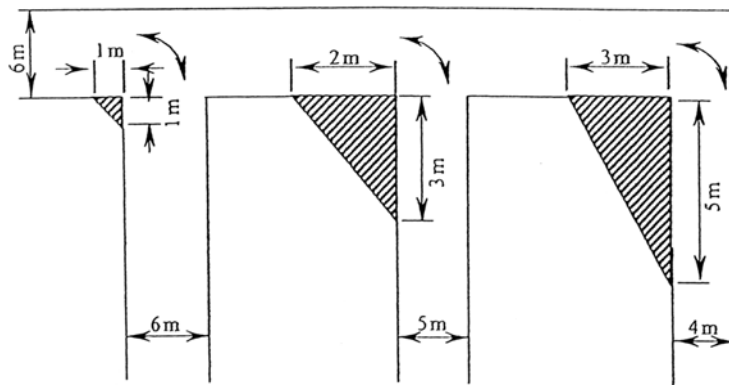
預留空間

附圖
一

2. 巷道 5m 轉 4m、5m 之狀況



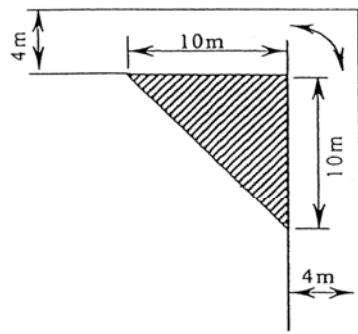
3. 巷道 6m 轉 4m、5m、6m 之狀況



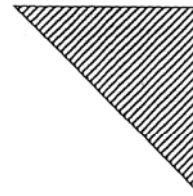
以車長約 10 公尺消防車為例 90 度轉彎應預
留空間之測試

(台北市政府消防局提供)

1. 巷道 4m 轉 4m 之狀況



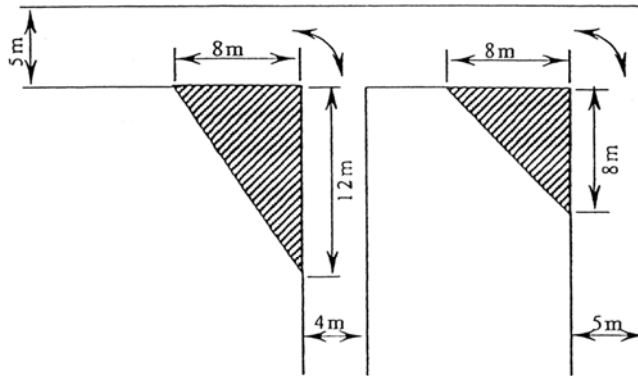
車輛行進方向



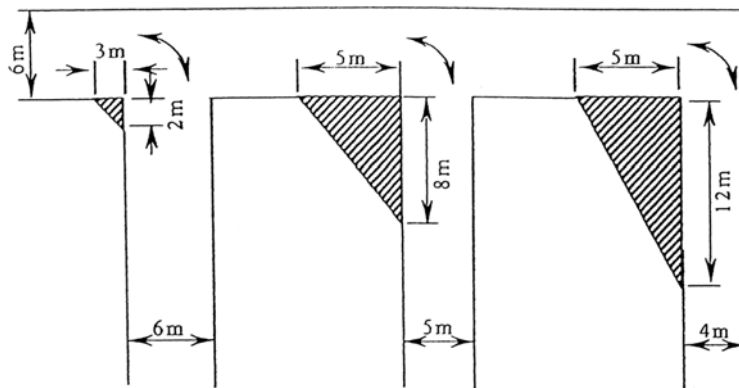
預留空間

附圖
二

2. 巷道 5m 轉 4m、5m 之狀況



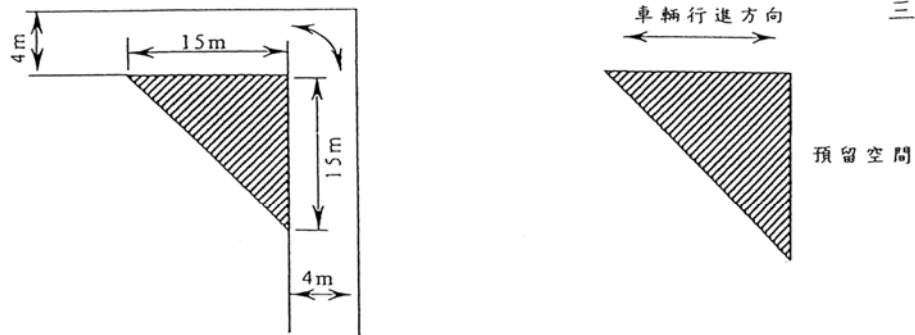
3. 巷道 6m 轉 4m、5m、6m 之狀況



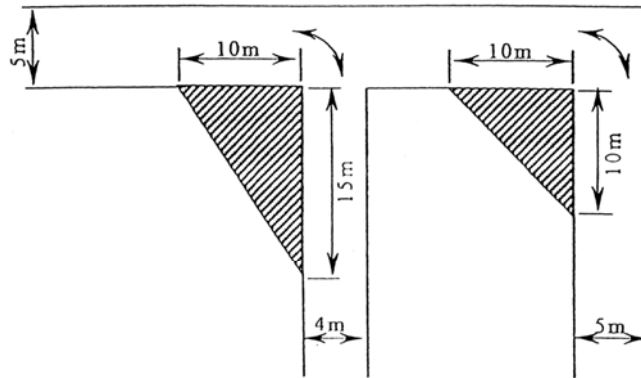
以車長約 12 公尺消防車為例 90 度轉彎應預
留空間之測試

(台北市政府消防局提供)

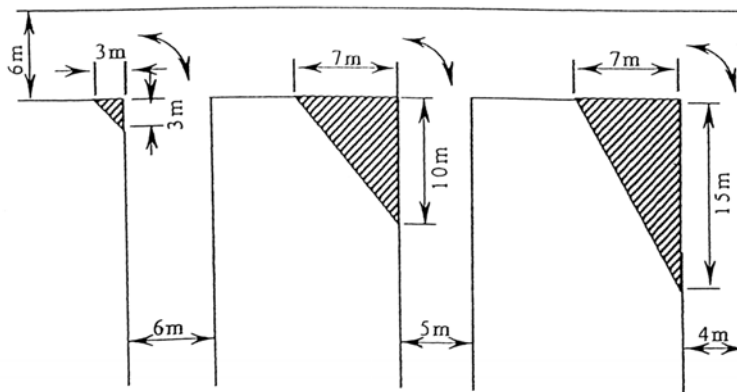
1. 巷道 4m 轉 4m 之狀況



2. 巷道 5m 轉 4m、5m 之狀況



3. 巷道 6m 轉 4m、5m、6m 之狀況



以車長約 15 公尺消防車為例 90 度轉彎應預留空間之測試

(台北市政府消防局提供)

第十章 室內停車空間獎勵案

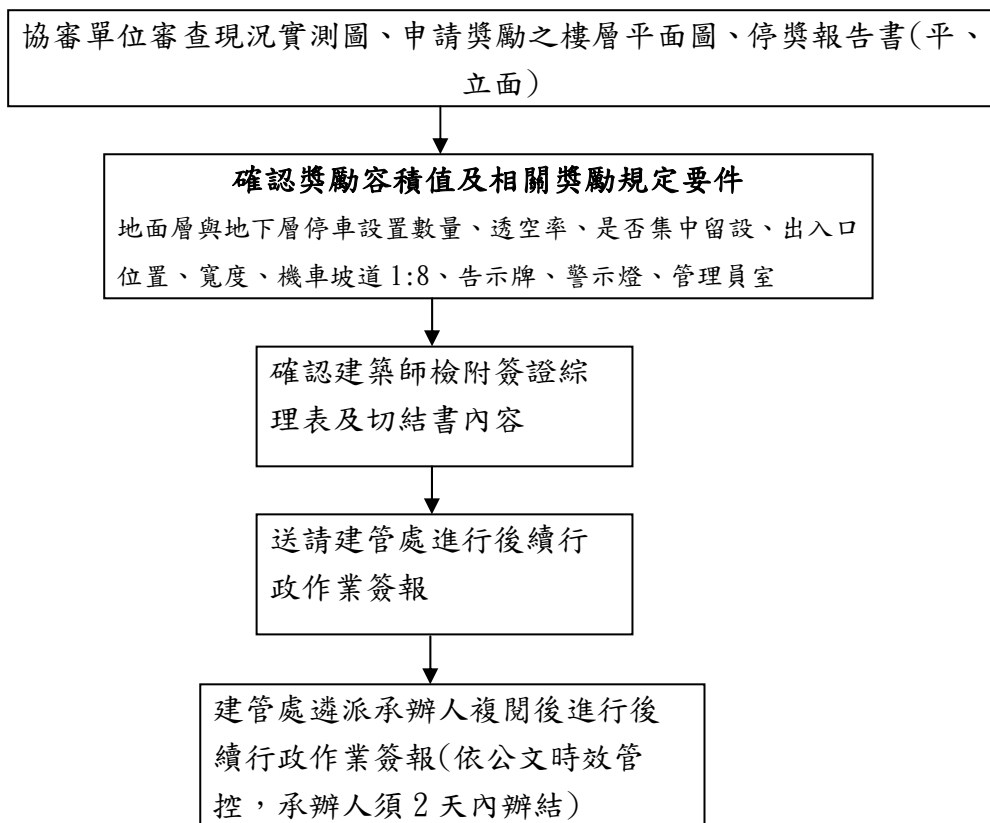
一、 法令依據

臺北市建築物增設室內公用停車空間鼓勵要點

二、 判定原則

1. 使用分區是否符合要點之規定。
2. 汽車出入口所面臨之計畫道路是否達已開闢 8 公尺以上。

三、 相關辦理流程



四、圖面應確認之重點

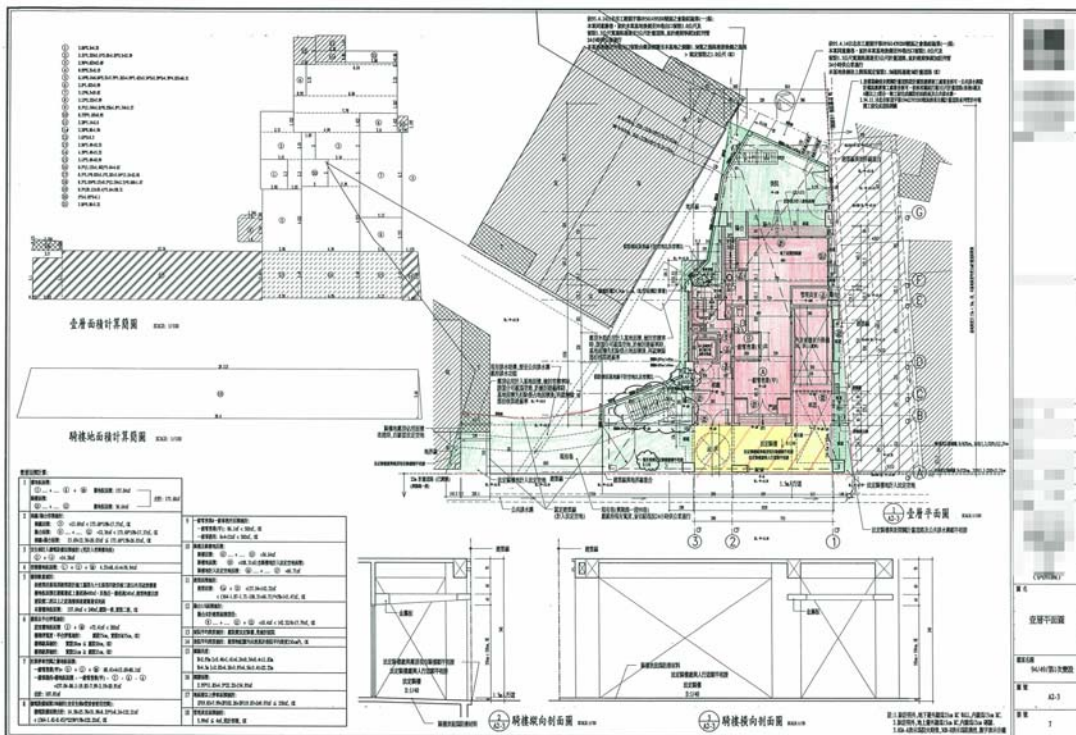
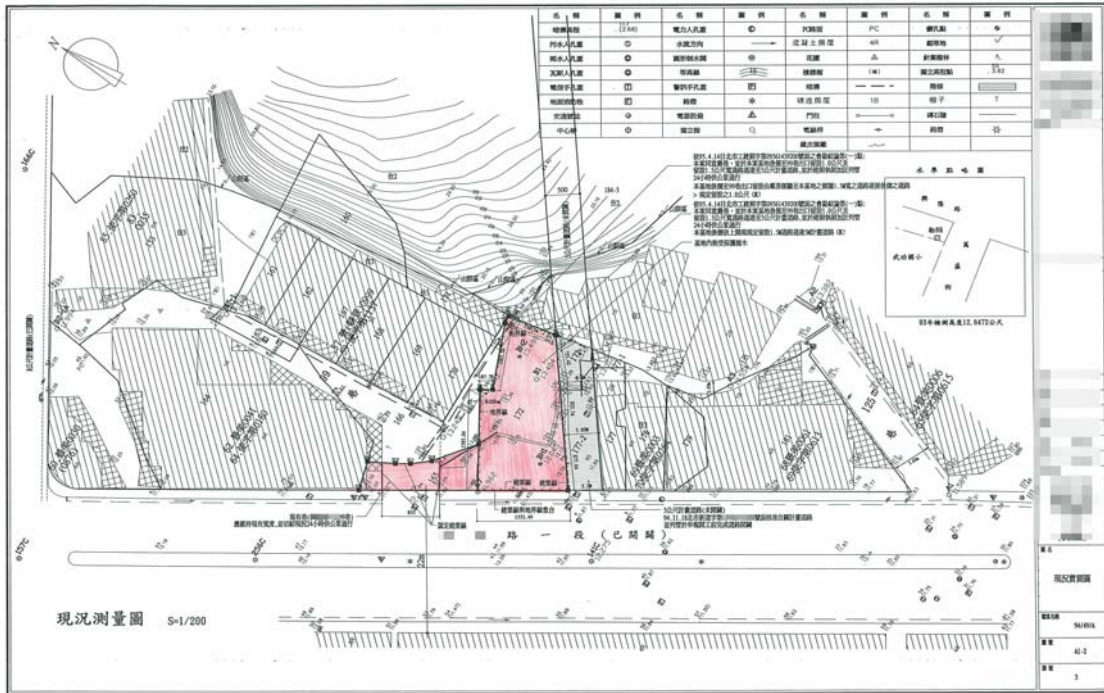
1. 現況實測圖部分

- (1)應比對申請基地面前道路之寬度(停獎汽車出入口)。
- (2)應核對現況計畫道路是否已開闢,其相關開闢情形及寬度應以箱尺量測,並於圖說上標示寬度。
- (3)其餘部分請詳現況實測圖繪製準則。

2. 一層平面圖部分

- (1)應核對停獎汽車出入口之道路開闢情形及寬度(核對現況實測圖),公用停車空間須面向八公尺以上計畫道路進出,法定車位則無要求。
- (2)申請之法定及獎勵汽車是否集中留設(應連續樓層排列)。
- (3)申請之法令及獎勵汽車數量是否符合獎勵規定。
- (4)獎勵機車位是否集中設置於地面層及地下一層。
- (5)坡道比是否為1:8
- (6)鄰地界線及建築線之透空率檢討(不論汽、機車停車空間均請檢討)。
- (7)管理員室(4平方公尺)、告示牌、警示燈位置。
- (8)其餘部分請詳一層平面圖繪製準則。

五、 實際案例



六、 常用相關法令及函釋

臺北市建築物增設室內公用停車空間鼓勵要點

中華民國 84 年 6 月 16 日

北市工建字第 84039697 號修訂

- 第一條 本要點依建築技術規則建築設計施工編第五十九條之二規定訂定之。
- 第二條 本要點所稱增設停車空間，係指建築物依都市計畫法令及其他法令規定設置之法定停車空間或原核准之停車空間以外再增設之停車空間。
- 第三條 本要點適用於本市商一、商二、商三、商四、住四、住四之一、住三、住三之一、住三之二、工二、工三、文教區、行政區等使用分區及公共設施用地等之建築基地。公共設施用地如依都市計畫公共設施用地多目標使用方案辦理，其停車空間之設置仍應符合其規定。
- 第四條 依本要點增設停車空間之建築物允建應計入容積率核算之樓地板面積，依左列公式計算（增設停車空間免計入容積率核算，但每部免計額最大為四十平方公尺）：
- $$\Sigma FA = FA + \Delta FA$$
- ΣFA ：允建應核算容積率之總樓地板面積。
- FA ：基準樓地板面積，依都市計畫法及其相關法令規定容積率核計之樓地板面積。
- ΔFA ：增設停車空間允許額外增加核計容積率之樓地板面積，其面積應小於基準樓地板面積之五分之一且應計核算法定停車空間。
- $$\Delta FA : 15 \times N$$
- N ：增設停車空間之停車數量（設多層機械停車設備者，每一停車空間以○·六輛計算）；每層增設停車位數量小於十者，該樓層之 N 值以零計算，（但採用全自動昇降之機械停車設備者，不在此限）。
- 第五條 建築物允建高度、允建樓層數、高度比、深度比或依建築技術規則建築設計施工編第一百六十四條規定之檢討，得將基地之地面提高 H 值起算， H 值等於增設停車空間之樓層高度總和（地下層每層增設之停車空間數量在二十輛以上及地面以上每層增設之停車空間數量在十輛以上者，其樓層高度始得計算在內）。但每層停車空間超過三公尺者以三公尺計算，且 H 值超過九公尺者以九公尺計算。建築物之日照應依有關規定辦理。

- 第六條 增設停車空間與其他使用併列同一樓層者，應以無開口之防火牆區隔，其與法定停車空間併列同一樓層者，應集中留設。超出法定應附建防空避難設備標準之防空避難設備兼停車空間，其超建部分設置之停車空間，得一併計入第四點之N值核算。
- 第七條 基地應臨接八公尺以上計畫道路（臨基地部分可供汽車通行之實際寬度應在六公尺以上），停車空間於地面層出入口並應設置汽車專用道，連接八公尺以上計畫道路。
- 第八條 地面以上增設停車空間之樓層面臨計畫道路之外牆，每一立面應透空二分之一以上（樓梯間、電梯間及排煙室除外）。臨地界線應設置外牆，不得透空，且每一立面開設門窗之面積不得大於三分之一。
- 第九條 第三點所列各使用分區及公共設施用地，得併一般建築工程或單獨依本要點申請增建停車空間。但應符合都市計畫土地使用分區管制之規定。設置全自動昇降之機械停車空間者，不受第八點立面外牆設計規定之限制，且第五點之H值以九公尺計算。
- 第十條 每增設二部停車空間，應於地面層、第二層或地下第一層設置一部機車停車空間（寬九十公分、長二百二十公分），且不得設於法定空地上。
- 第十一條 依本要點設置之停車空間應於建築基地明顯位置設置停車空間標示牌，且應提供公眾使用，並於適當位置設管理員室、警示燈、圓凸鏡等設施。
- 第十二條 適用本要點之申請案件，除都市計畫說明書圖另有規定者從其規定外，其餘均由本府工務局核准，但如停車總數超過一百五十部（含法定停車空間），應先檢送交通影響評估送本府交通局審核。

「臺北市建築物增設室內公用停車空間鼓勵要點」補充規定

中華民國 87 年 4 月 15 日

工建字第 8730732400 號

主旨：檢送「臺北市建築物增設室內停車空間鼓勵要點」補充規定，如說明，請轉知貴會會員查照。

說明：

- 一、依「臺北市建築物增設室內停車空間鼓勵要點」設計之建造執照申請案件，有關法定汽、機車停車位及大、小裝卸位之設置，應依下列規定辦理：
 - (一)法定汽、機車停車位均應設置於建築物室內空間，不得設置於法定空地上。
 - (二)大、小裝卸位之設置於法定空地上，其所佔面積不得列入綠覆面積計算。
- 二、本局八十七年建管法令彙編第○四五號。

依「臺北市建築物增設室內公用停車空間鼓勵要點」增設之公用停車空間可否編訂門牌及涉及公寓大廈管理條例執行疑義案

中華民國 87 年 8 月 5 日

工建字第 8731459901 號

主旨：有關依「台北市建築物增設室內公用停車空間鼓勵要點」增設之公用停車空間可否編訂門牌及涉及公寓大廈管理條例執行疑義，本局處理原則如說明二，請查照轉知貴會會員。

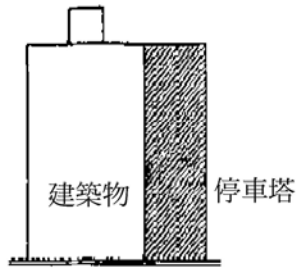
說明：

- 一、依內政部營建署 87.6.10.(87)營署建字第一三六六一號函辦理。
- 二、增設公用停車空間如非與法定防空避難室或法定停車空間座落同一樓層，或同一樓層以非臨時性構造物區劃分隔並具獨立汽車出入口者，可准合併編訂戶數一戶以利戶政單位核發門牌，且於申請建照時應依公寓大廈管理條例第四十四條標示為「專有部分」，惟其共同使用之車道仍需標示為「共用部分」。

三、納入本局 87 年建管法令彙編第一二四號，目錄第一組第六〇號。

四、本處網址：www.dba.tog.gov.tw

設置全自動昇降之機械停車空間（停車塔）提高之H值計算標準說明：

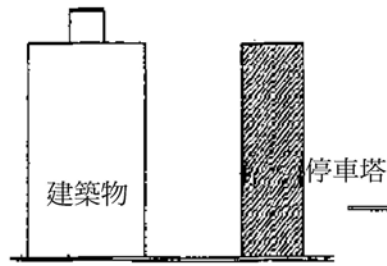


圖(1)

●增設停車空間H值以9公尺計。

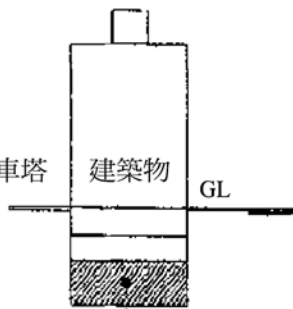


圖(1-1) 設置於地面層之循環式停車設備，H值以樓層計

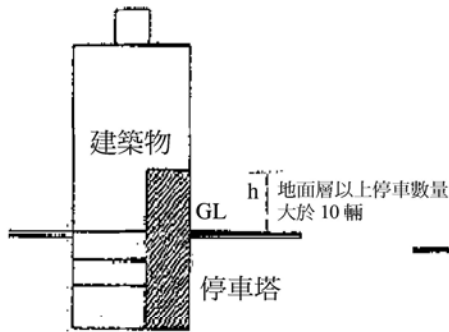


圖(2)

●增設停車空間H值以9公尺計。

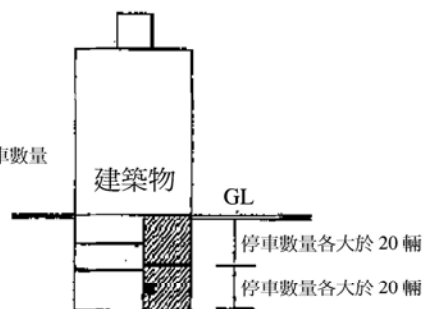


圖(3) 設於地下室多層循環式停車設備H值以樓層計



圖(4)

●採全自動昇降之機械停車空間
(即設於地面層之汽車停車塔)
 $h > 9M$, H值以9公尺計。



圖(5)

機械停車設備間若有樓版
H值以2個樓層高度計。

民生東路新社區特定專用區之住宅區（住宅用地）得比照「第三種住宅區」納入「臺北市建築物增設室內公用停車空間鼓勵要點」之適用範圍

中華民國 90 年 3 月 23 日
府工建字第 90000673000 號

主旨：有關民生東路新社區特定專用區之住宅區（住宅用地）得比照「第三種住宅區」納入「臺北市建築物增設室內公用停車空間鼓勵要點」之適用範圍，請查照。

說明：依本府工務局九十年一月四日北市工建字第九〇四二〇三八三〇〇號函續辦。

「臺北市建築物增設室內公用停車空間鼓勵要點」第五條及第九條規定，設置全自動昇降之機械停車空間者，得將基地地面提高H值之認定原則及圖例

中華民國 91 年 11 月 13 日
北市工建字第 09154680400 號

主旨：檢送「臺北市建築物增設室內公用停車空間鼓勵要點」第五條及第九條規定

，設置全自動昇降之機械停車空間者，得將基地地面提高H值之認定原則及圖例（如附件），自發布日起施行，請查照轉知貴會會員。

說明：

一、依「臺北市建築物增設室內公用停車空間鼓勵要點」設計之建造執照申請案件，有關設置全自動昇降之機械停車空間者，得將基地地面提高H值之認定原則如后：

（一）設置於地面以上，每層增設停車位大於十輛，H值以設計樓層高度計算，最高以每層三公尺計算（如圖(1-1)），且H值超過九公尺者以九公尺計算。

（二）設置於地面以上之停車塔，增設停車位大於十輛者，其H值等於地面以上停車塔之高度，超過九公尺者，H值以九公尺計算（如圖(1)圖(2)、圖(4)）

(三)設置於地面以下，每層增設停車位大於二十輛者(如圖(3)、圖(5))，
H 值以設計樓層高度計算，最高以每層三公尺計算，且 H 值超過九公
尺者以九公尺計算。

二、本案納入本局九十一年臺北市建管法令函釋彙編第六一號，目錄第一組編
號第二四號。

三、網路網址：www.bda.tcg.gpv.tw

適用「臺北市建築物增設室內公用停車空間鼓勵要點」建築執照申請案件，機車
停車空間設置原則

中華民國 93 年 11 月 15 日

北市工建字第 09354389000 號

主旨：為適用「臺北市建築物增設室內公用停車空間鼓勵要點」建築執照申請案
件，機車停車空間設置原則，如說明，請轉知 貴會會員知照辦理。

說明：

一、依「臺北市建築物增設室內公用停車空間鼓勵要點」設計之建築執照申請
案件，有關機車停車空間僅能設置於地面層以下(含地面層)。如欲設置
於地上二層，以該要點第十條之增設機車位為限，並以整層設置為原則。

二、本案納入本局九十三年臺北市建管法令函釋彙編第〇五一號，目錄第一組
編號第〇二五號。

三、網路網址：WWW.DBA.TCG.GOV.TW。

依「臺北市建築物增設室內停車空間鼓勵要點」申請案，停車總數超過 150 輛應
提送交通影響評估報告之目錄及停車管理處審查要項

中華民國 93 年 11 月 11 日

北市停一字第 09337981500 號

主旨：檢送本處辦理「臺北市建築物增設室內公用停車空間鼓勵要點」停車總數
超過一五〇部申請建造執照案之交通影響評估報告更新審核要項乙份，請
查照參處。

說明：

- 一、依據本府交通局九十三年十月十八日北市交規字第○九三四九二三六○○號函轉本府發展局九十三年十月十四日北市都設字第○九三三四一七八五○○號函（諒達）「臺北市都市設計及土地使用開發許可審議委員會法定機車停車位設置方式設計審議原則」辦理。
- 二、為本處審查建照申請案有關停車格位設置規劃之一致性，乃依據說明一審議原則更新旨揭案件本處審核要項，請惠予提供申辦業者參考，俾利後續審查作業。
- 三、另依據說明一審議原則第二條第五點「為確保確實做為機車停車使用，地面一層建築物內機車停車空間請本府建管處須納入使用執照附表注意事項中專案列管加強查核；並請申請人於銷售合約及住戶管理公約中載明不得約定專用，俾供承購戶知悉遵循」，以上併請納入旨揭申請案件規範。

依「臺北市建築物增設室內公用停車空間鼓勵要點」停車總數超過一五〇部申請建造執照案之交通影響評估報告，停車管理處審核要項：

一、停車供需

- (一)開發目標年需求數預估：依尖峰小時衍生車旅次推估或依目標年進駐員工數、戶數等推估（最先採行）。
- (二)開發目標年供給數預估：實設汽、機車數（含法定、獎勵增設）。
- (三)應符合基地開發完成後所衍生之停車需求由該建物本身自行吸納設足原則：文字敘明且數據部分(一)小於(二)。
- (四)開發目標年基地周邊五〇〇公尺範圍停車供需分析。

二、停車管理

- (一)停車場內、出入口酌設警示燈等相關標誌、標線及管制柵欄說明，以維車行順暢、安全。
- (二)停車場平面配置圖除停車格、車道、出入口寬度及車道坡度尺寸，前項設施亦須標示清楚。

三、機車規範

- (一)機車停車位設置順序應依下列原則辦理：
 1. 所有機車停車位均應設置於地下一層，並以集中設置為原則，為囿於基地條件限制，且符合下列情況始得設置於地面層。

- (1) 機車進入地下層斜坡道因基地條件限制無法符合 1 比 8 坡度比者。
 - (2) 地下層空間配置除必要之設備、法定汽車位、迴轉空間、樓電梯空間外，所餘空間確實無法滿足機車停車位數量要求者。
 - (3) 增加開挖深度或採機械式停車，經申請單位提出具體評估說明，確實有安全性疑慮顯或顯不合經濟效益者。
 - (4) 地下開挖率已超過法定開挖率原則 10% 以上者。
 - (5) 地下一層設置機車停車位數量已達住戶數量者。
2. 地面層設置機車停車位順序：
- (1) 基於使用便利合理、消防安全、空污、噪音等整體環境考量，停車位應優先設置於法定空地。
 - (2) 設置於法定空地及地下一層停車位總合數量，應達住戶數量，其餘之機車停車位始得設置於地面一層建築物內。
- (二) 符合前項得設置於地面一層建築物內之機車停車位管制要點：
1. 基於避免機車停等空間移作其他使用及消防安全考量，機車停等空間不得以實體牆面封閉。
 2. 為實質區隔停車空間以維人行及活動安全，機車停車空間得以 45 公分高花台或採適當透空牆面區隔。
 3. 機車停車空間樓層高度不得超過 3.3 公尺為原則。
 4. 機車停車位以不設置於地面二層以上之建築空間為原則。
- (三) 機車坡度設計以小於 1 比 8 為原則，汽機車混合車道則依機車坡度設計。
- (四) 停車場內機車採垂直停放者，其通道寬度應大於 1.5 公尺。
- (五) 機車設置超過 400 輛宜設置專用出入車道，其出入口寬度應大於 2.5 公尺。