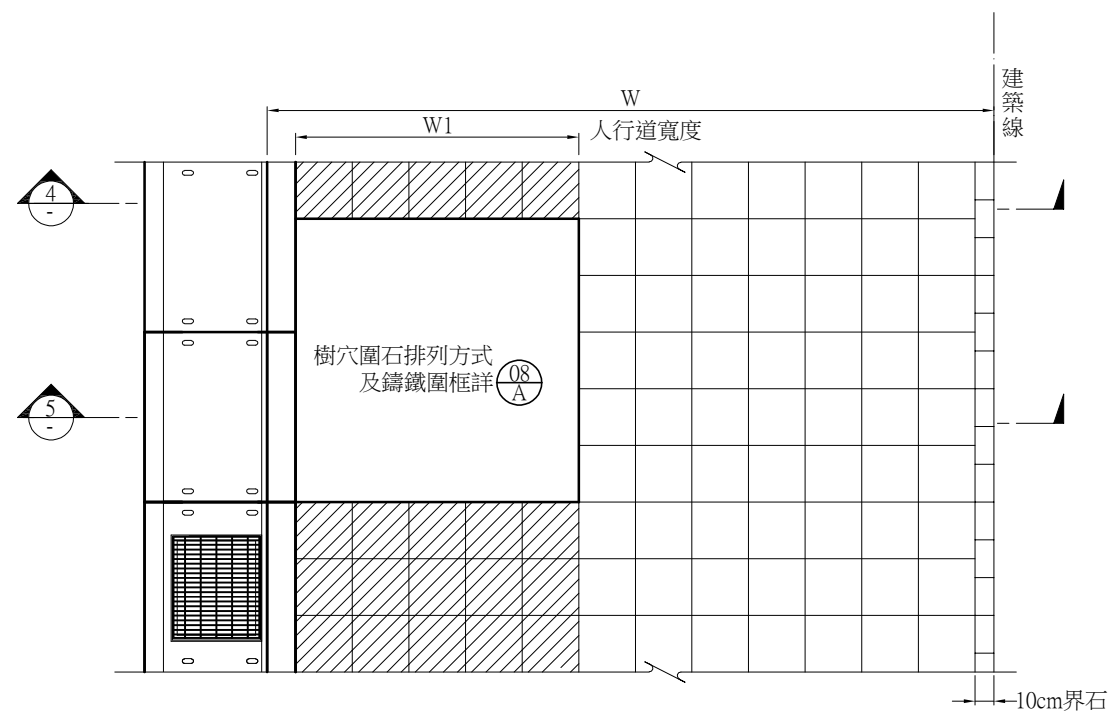


A型鋪面鋪設平面圖

A1 (1:20) A3 (1:40) Unit:cm

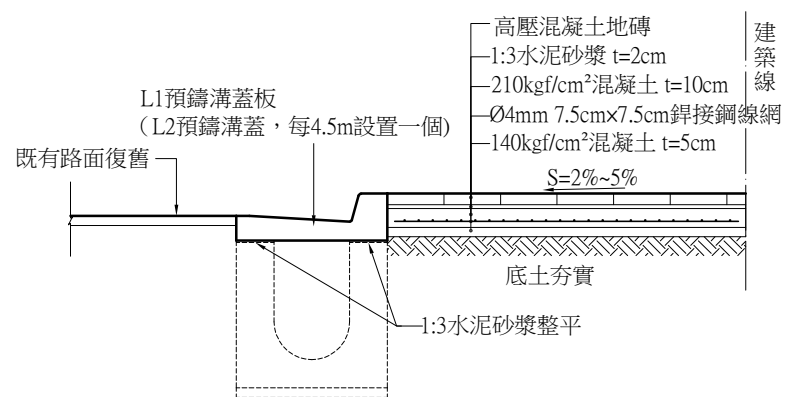
1



B型鋪面鋪設平面圖

A1 (1:20) A3 (1:40) Unit:cm

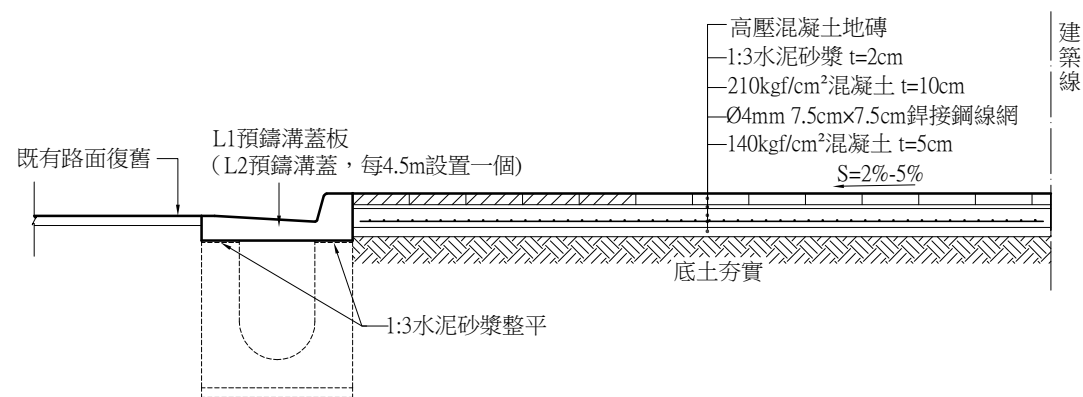
3



剖面圖

A1 (1:20) A3 (1:40) Unit:cm

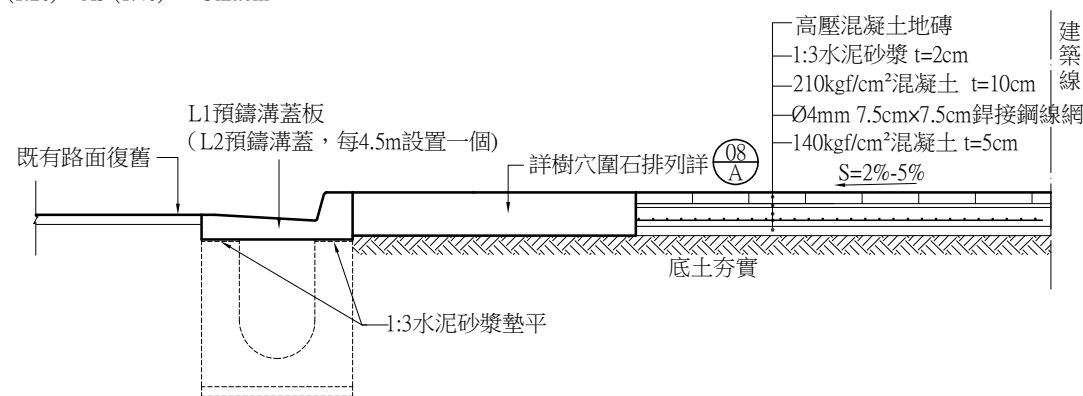
2



剖面圖

A1 (1:20) A3 (1:40) Unit:cm

4



剖面圖

A1 (1:20) A3 (1:40) Unit:cm

5

圖例:

- 高壓混凝土地磚(淺灰色系)
- 高壓混凝土地磚(磚紅色系)
- 高壓混凝土地磚(深灰色系)

附註:

- 1.人行道伸縮縫平均每9公尺設置一處,並與水溝蓋板接縫處對齊
- 2.路燈基座與植穴位置若有衝突,應依工程司指示位置施工
- 3.地磚顏色以送審通過之樣品為準

4.L型預鑄溝蓋板詳

5.S型預鑄溝蓋板詳

6.鍍鋅格柵蓋板詳