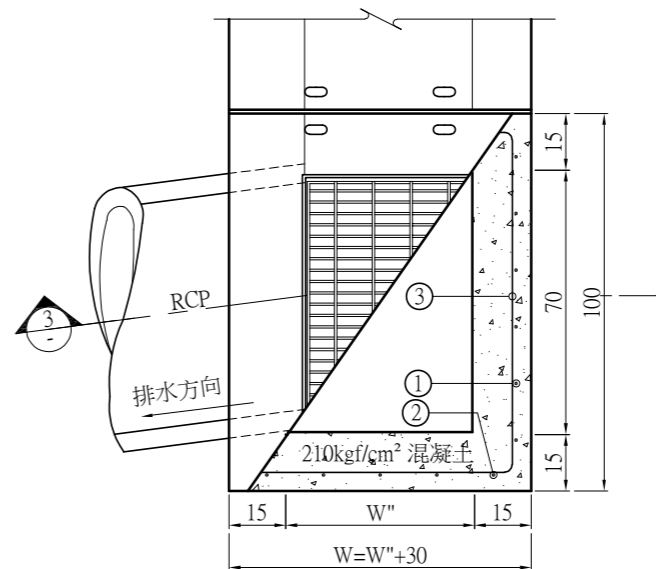


S型側溝平面圖

A1 (1:10) A3 (1:20) Unit:cm

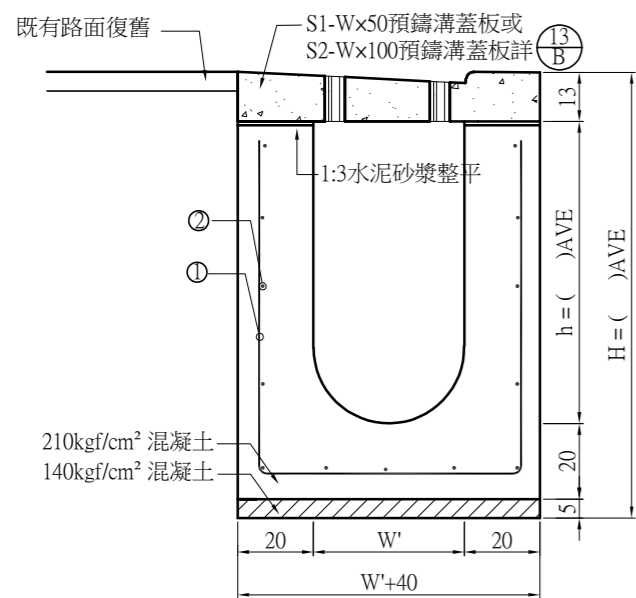
1



集水井平面圖

A1 (1:10) A3 (1:20) Unit:cm

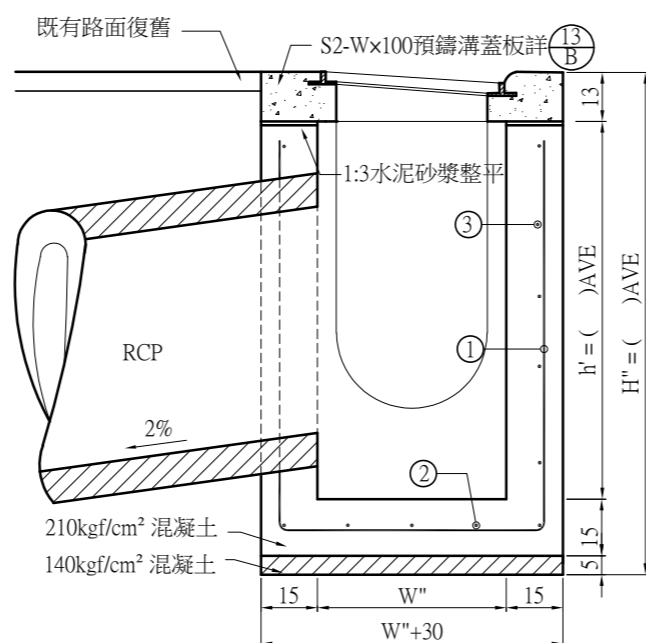
4



S型側溝斷面圖

A1 (1:10) A3 (1:20) Unit:cm

2



集水井斷面圖

A1 (1:10) A3 (1:20) Unit:cm

3

W	W''	鋼筋表						總重量 (kg)
		① D13@15cm			② D10@25cm			
		長度(cm)	支數	重量(kg)	長度(cm)	支數	重量(kg)	
80	40	250	7	17.40	100	12	6.72	24.12
90	50	260	7	18.09	100	12	6.72	24.81
100	60	270	7	18.79	100	13	7.28	26.07

溝體尺度及配筋表 (每m分析) (h = 80 cm)

NTS Unit:cm

6

W	W''	鋼筋表									總重量 (kg)
		① D13@15cm			② D13@15cm			③ D10@25cm			
		長度(cm)	支數	重量(kg)	長度(cm)	支數	重量(kg)	長度(cm)	支數	重量(kg)	
80	50	280	7	19.48	140	5	6.96	100	8	4.48	30.92
90	60	290	7	20.18	140	5	6.96	100	8	4.48	31.62
100	70	300	7	20.87	140	6	8.35	100	8	4.48	33.70

集水井體尺度及配筋表 (h' = 100 cm)

NTS Unit:cm

7

附註：溝渠工程所需之混凝土、鋼筋等數量應視工地現場需求依實際實作數量覈實計價。