

中華民國 107 年度

4-1

議會
審定

(自107年1月1日起至107年12月31日止)

臺北市政府財政局

單 位 預 算

臺北市政府財政局

目 次

中華民國107年度

一、預算總說明	第	1頁
二、主要表		
(一)歲入預算表	第	11頁
(二)歲出預算表	第	18頁
三、附屬表		
(一)歲入項目說明提要、歲入明細表	第	23頁
(二)歲出計畫提要及分支項目概況表暨人事費分析表		
1.一般行政		
行政管理	第	57頁
2.財政行政		
財政管理	第	66頁
電子資料處理	第	76頁
3.債務付息		
債務付息	第	79頁
4.債務管理		
債務管理	第	80頁
5.建築及設備		
營建工程	第	81頁
交通及運輸設備	第	83頁
其他設備	第	84頁

臺北市政府財政局

目 次

中華民國107年度

6.第一預備金		
第一預備金.....	第	85頁
四、參考表		
(一)歲出用途別科目分析表.....	第	88頁
(二)歲出人事費彙計表.....	第	92頁
(三)聘僱人員薪津及保險費彙計表.....	第	94頁
(四)各項費用分攤表.....	第	95頁
(五)資本支出分析表.....	第	96頁
(六)派員出國計畫預算總表.....	第	97頁
(七)派員出國計畫預算類別表-考察、訪問.....	第	98頁
(八)車輛明細表.....	第	99頁
(九)新興計畫分年資金需求表.....	第	100頁
(十)歲出按職能及經濟性綜合分類表.....	第	102頁

預 算 總 說 明

中華民國 107 年度

一、現行法定職掌及組織系統圖：

(一) 機關主要職掌：綜理本市財務、菸酒暨稅務、金融、公產及支付業務。

(二) 內部分層業務：本局置局長、副局長 2 人、下設 7 科 5 室，另轄稅捐稽徵處、動產質借處。預算員額 214 人，包括員 196 人（含留用 1 人）、技工 4 人、工友 8 人、駕駛 4 人（含留用 1 人）、聘用 2 人，各科室職掌如下：

財務管理科：掌理市庫業務管理與監督、公務機關財務管理、歲入及對外投資管理、公債及債務基金管理、特種基金及市營事業財務監督等事項。

菸酒暨稅務管理科：掌理規劃推動地價稅、土地增值稅、房屋稅、契稅、使用牌照稅、娛樂稅、印花稅等稅捐稽徵業務、督導考核臺北市稅捐稽徵處執行各項地方稅稽徵工作、臺北市「菸酒管理、宣導及查緝」暨綜理臺北市轄管信用合作社之金融管理、臺北市動產質借處之業務督導、富邦金控公股股權之管理、金融服務業消費爭議案件之處理、地下街之出租事宜等事項。

金融管理科：掌理規劃推動「促進民間參與公共建設」、市有非公用財產之開發經營及市有財產開發基金之管理等事項。

公產管理科：掌理市有公用財產之管理、監督及利用、公用財產管理政策、計畫及法令之研訂、市有公用財產產籍之建制及更新業務、輔導與協助各管理機關辦理財產管理業務、綜理各管理機關辦理眷舍房地之處理事項及市有財產委託經營管理業務等事項。

非公用財產管理科：掌理市有非公用不動產出租、出售事宜、清理市有非公用不動產占用案件、市有非公用閒置不動產管理利用、一般市有非公用不動產管理等事項。

非公用財產開發科：掌理市有非公用財產之開發經營、市有非公用土地參與捷運聯合開發及都市更新、市有眷舍基地之開發利用等事項。

支付科：掌理支付案件之收辦審核及預算餘額查對、庫款支付事項、支付帳務處理事項、市庫支票換發、補發及更正事項暨電連存帳更正、退匯、再匯事宜及未兌付市庫支票查催及繳庫等事項。

資訊室：掌理本局網站及業務資訊系統之規劃、建置、推廣及管理維護；資訊軟硬體設備採購及管理維護；資通安全管理等事項。

臺北市政府財政局

預算總說明

中華民國 107 年度

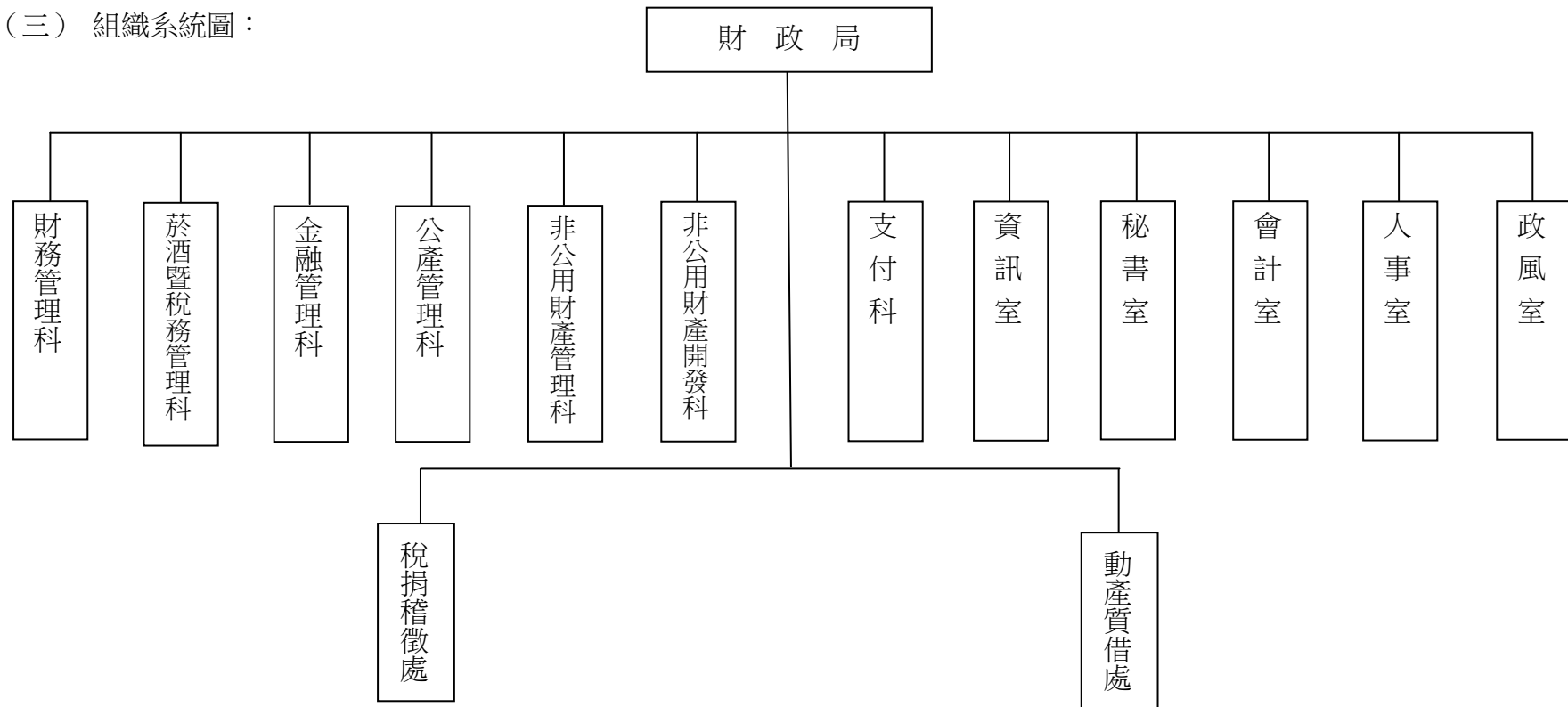
秘書室：掌理綜合業務、研究發展、施政計畫、公文時效管理、事務、採購、財產管理、出納、文書、檔案管理及不屬其他科、室之事項。

會計室：掌理歲計、會計、統計事項及督導考核所屬單位主計業務。

人事室：掌理組織編制、任免遷調、考核獎懲、訓練福利等事宜及督導考核所屬單位人事業務。

政風室：掌理政風法令之擬訂、宣導及政風興革、考核獎懲建議、公務機密維護、員工貪瀆不法之預防、發掘及處理等事項。

(三) 組織系統圖：



臺北市政府財政局

預算總說明

中華民國 107 年度

二、前年度及上年度已過期間計畫實施及預算執行情形：

(一) 前(105)年度計畫實施成果及決算辦理概況：

單位：新臺幣元

計畫名稱	前年度預算數	前年度決算數	實際支用金額百分比
財政局	3,083,257,949	3,055,650,238	99.10%
一般行政	81,252,438	74,828,074	92.09%
行政管理	81,252,438	74,828,074	92.09%
財政行政	537,030,400	527,429,864	98.21%
財政管理	516,664,102	508,543,475	98.43%
電子資料處理	20,366,298	18,886,389	92.73%
債務付息	2,419,648,273	2,419,648,273	100.00%
債務管理	3,255,000	0	0.00%
建築及設備	33,879,005	27,906,027	82.37%
土地購置	6,144,837	6,144,837	100.00%
營建工程	23,199,722	17,316,410	74.64%
交通及運輸設備	2,604,096	2,584,444	99.25%
其他設備	1,930,350	1,860,336	96.37%
接受補助業務支出	6,101,100	5,693,100	93.31%
接受中央政府補助業務支出	3,960,000	3,552,000	89.70%
接受中央各部會補助業務支出	2,141,100	2,141,100	100.00%
接受補助建設支出	144,900	144,900	100.00%
接受中央各部會補助建設支出	144,900	144,900	100.00%
第一預備金	1,946,833	0	0.00%

臺北市政府財政局

預算總說明

中華民國 107 年度

(二) 上(106)年度已過期間計畫實施及預算執行情形：

1. 計畫實施情形：106 年度業務計畫尚能按預定計畫進度執行。
2. 預算執行情形：截至 106 年 6 月底止執行情形如下：

單位：新臺幣元

計畫名稱	106年度預算數 (含動支預備金)	截至6月底止分配數	截至6月底止執行數	執行數占分配數百分比
財政局	1,990,698,414	1,010,993,000	966,729,130	95.62%
一般行政	81,963,632	53,256,000	48,415,603	90.91%
財政行政	610,789,873	146,399,000	127,694,036	87.22%
債務付息	1,256,869,948	790,000,000	790,000,000	100.00%
債務管理	3,255,000	0	0	0.00%
建築及設備	35,686,290	21,338,000	619,491	2.90%
第一預備金	2,133,671	0	0	0.00%

三、本年度施政(業務及工作)計畫重點及預算提要：

(一) 本年度計畫重點及預期績效：

甲. 本年度施政計畫重點：

1. 加強債務管理，並靈活運用市庫資金，加強財務調度，節省債息支出。
2. 督導本府各機關積極籌措財源，編列年度歲入預算，以支援市政建設。
3. 落實本府各特種基金財務監督，強化基金體質，並加強本市債務基金管理，節省債息支出。
4. 強化納稅服務，提升便民服務品質，並積極清理欠稅及遏止逃漏稅，維護租稅公平。
5. 輔導本市管轄之信用合作社依法辦理相關業務，並督導臺北市動產質借處，強化業務功能，提高經營效能。
6. 健全本市菸酒管理措施，積極辦理菸酒法令之宣(輔)導，加強私、劣菸酒之稽查與取締，維護消費者權益。
7. 地下街出租事宜等事項。

預 算 總 說 明

中華民國 107 年度

8. 積極推動促進民間參與公共建設，協助各機關以 BOT 及設定地上權等方式開發，提升本府公共服務水準。
9. 加強各機關辦理促參人員相關法令及實務之訓練，強化人員專業素質，提升本府促參案件品質。
10. 運用具開發價值土地，鼓勵民間投資或與民間業者合作方式，辦理市有土地開發等業務，加速開發本市公共建設。
11. 督促本府各機關，依市有閒置建物清理計畫檢討閒置空間，辦理活化利用。
12. 督促本府各機關，依本府開源節流方案辦理市有房地提供使用，以提升市有房地使用效益。
13. 加強市有財產之管理、處分與利用，以增加市庫收入，確保市有財產權益。
14. 賡續大面積市有非公用土地開發規劃，主導辦理都市更新或參與配合加速推動都市更新，以促進都市發展，培養財源。
15. 賡續推動集中支付業務電子化、無紙化作業，並提供多元化存帳入戶通知服務，滿足各機關、廠商及受款人核帳需求。
16. 持續推動資訊安全管理制度(ISMS)並通過 ISO 27001 驗證。
17. 賡續推動財務及財產管理業務 e 化。

乙.預期施政績效：

1. 靈活庫款調度以提升資金運用效率、增進財務效能，預計 107 年可節省債息支出達 9 億餘元。
2. 完成 108 年度歲入概算之籌編。
3. 透過本府財務與內控查核作業與配合研考會辦理本府所屬特種基金績效考核，增進各基金營運效率，另提升債務基金債務管理效能，預計 107 年可節省債息支出達 4 億餘元。
4. 檢討修正不合時宜之租稅法令及加強提供全方位納稅服務，以提升稅務服務品質及營造徵納雙方和諧的租稅稽徵環境，並以達到當年度開徵房屋稅、地價稅稅單送達率百分之百為目標；督促稅捐處積極辦理清理欠稅業務，以增裕庫收。
5. 健全質借業務，以融通平民資金，均衡經濟需求。
6. 查察本市菸酒業者至少 500 家以上，辦理菸酒法令宣導活動至少 10 場次以上，提供合法菸酒與非法菸酒外觀簡易辨識方法及檢舉非法菸酒管道，促使業者知法守法及增進民眾對菸酒相關法令之了解，共同維護合法業者及消費者健康權益。

臺北市政府財政局

預算總說明

中華民國 107 年度

7. 本局經管地下街計有 K 區地下街(原臺北車站地下街)、中山地下街、東區地下街、西門地下街等，將辦理電話系統更新，以提供民眾便利舒適之購物環境，確保民眾通行安全及維護市府形象。
8. 積極協助本府促進民間參與公共建設案件之順利推動，帶動民間投資，創造政府、企業與民眾三贏的成果。
9. 積極辦理市有土地開發，提高土地價值，促進都市發展。
10. 督促本府市有房地各管理機關，依臺北市市有閒置建物清理利用計畫、臺北市市有建物分配使用注意事項，積極釋出閒置空間供本府其他局處活化利用，預期 107 年度釋出可用空間之 87%可媒合其他局處使用。
11. 督促本府市有房地各管理機關，依臺北市市有財產管理自治條例第 21 條、臺北市市有公用房地提供使用辦法，辦理經管房地提供使用，預期 107 年度提供使用面積為 1,200,000 平方公尺，以提升市有公用房地使用效益。
12. 健全市有財產管理，活化土地利用。
13. 處分市有土地，挹注公共建設資金；民間取得市地併同開發，促進土地有效利用及都市發展。
14. 繼續推動都市更新事業，以復甦都市機能，改善居住環境，增進公共利益，並將主導或參與都市更新後可分回不動產標租或標售之收益挹注市庫收入。由本府主導辦理都市更新案件共有 14 件，其中 1 件業已完工結案，已與更新實施者簽約者有 9 件。另截至 106 年 7 月 31 日止本局經管市有土地參與都市更新案共計 144 件，其中更新事業概要核准案件或實施者逕行擬具都市更新事業計畫召開公聽會案件合計共 144 件，更新事業計畫核定案件計 17 件，權利變換計畫核定案件計 23 件。另本局參與都市更新已完工及結案者計 27 件。
15. 賡續推動電子支付以提升支付效能，並強化庫款安全控管，簡化支付程序，達成以電連存帳支付達 99%以上之目標，使受款人領款便捷，達到安全、便民之要求。
16. 以「財產管理系統、市有財產管理地理資訊系統及財務管理系統」為驗證範圍通過 ISO 27001 認證。
17. 完成年度資訊系統功能增修維護作業，強化服務品質。

預算總說明

中華民國 107 年度

(二) 本年度預算提要及成本估計：

1. 一般行政業務計畫預算共列 214,879,800 元，包括人事費 209,819,995 元，業務費 5,059,805 元。
 2. 財政行政業務計畫預算共列 468,558,267 元，包括業務費 465,981,667 元、設備及投資 2,576,600 元。
 3. 債務付息業務計畫預算共列 886,448,332 元。
 4. 債務管理業務計畫預算共列 3,255,000 元。
 5. 建築及設備業務計畫預算共列 1,655,139 元，包括營建工程 149,139 元、交通及運輸設備 1,430,000 元、其他設備 76,000 元。
 6. 第一預備金 4,000,000 元。
- 以上各計畫預算共列 1,578,796,538 元，其中經常門 1,574,564,799 元，資本門 4,231,739 元。

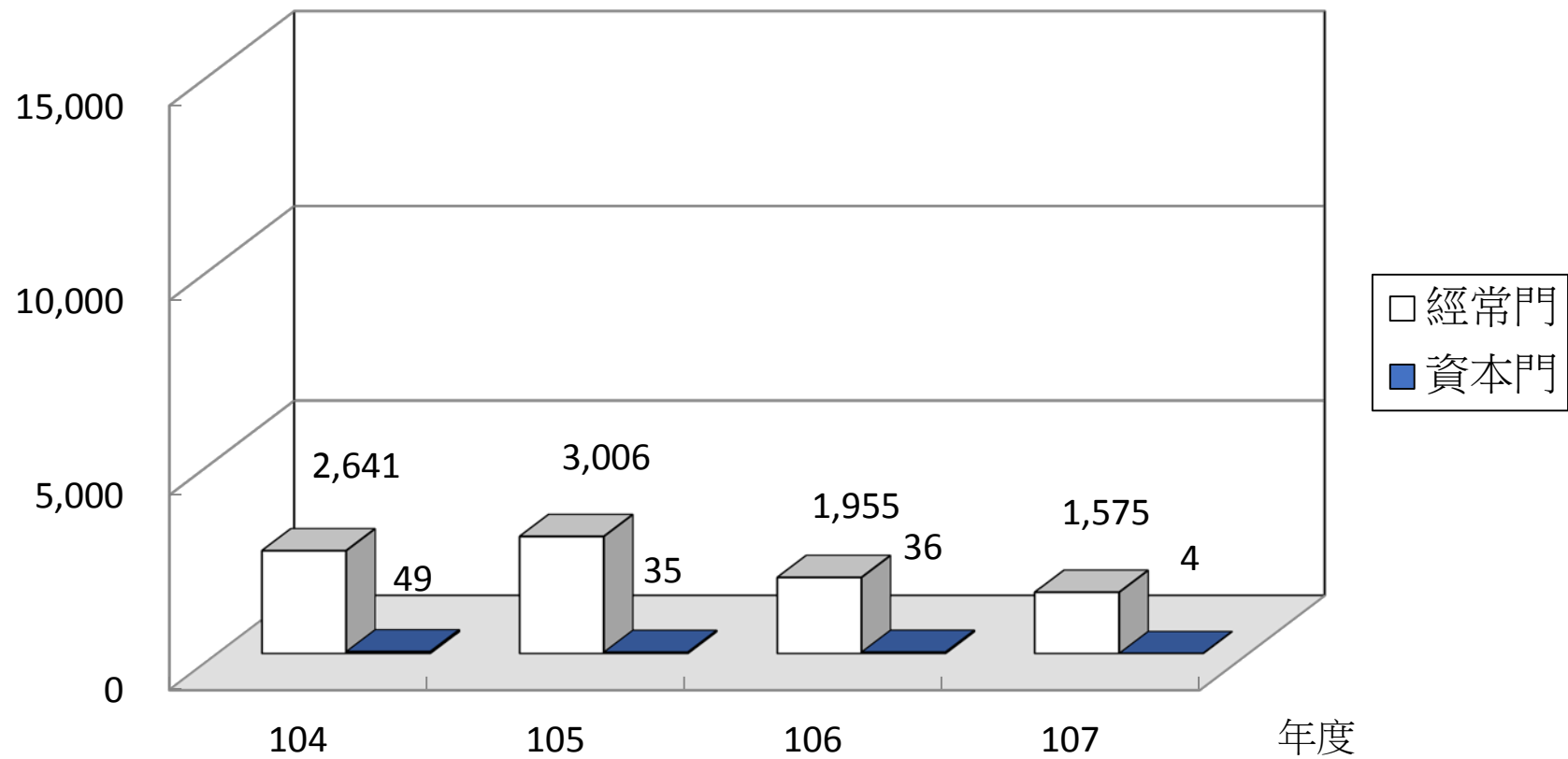
預算總說明

中華民國 107 年度

四、分析圖：

104年度-107年度歲出預算分析圖

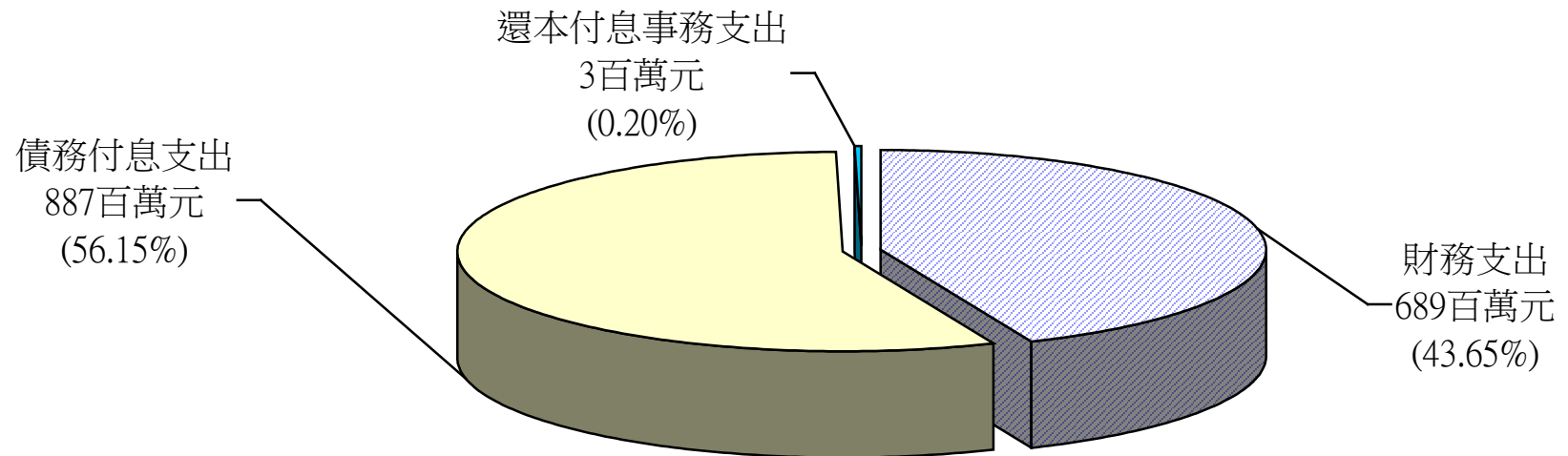
百萬元



預算總說明

中華民國 107 年度

107年度歲出政事別1,579百萬元



本 頁 空 白

臺北市政府財政局

4-1-11

歲 入 預 算 表

中華民國107年度

單位：新臺幣元

科 目				本 年 度 預 算 數			上 年 度 預 算 數	前 年 度 決 算 數	本 年 度 與 上 年 度 比 較	說 明	
款	項	目	節	名 稱 及 編 號	合 計	經 常 門					資 本 門
				總 計	68,006,606,050	67,779,506,153	227,099,897	67,561,882,359	78,478,103,918	444,723,691	
1				010000 稅課收入	47,181,274,000	47,181,274,000		45,649,570,000	54,980,179,664	1,531,704,000	
	1			04101 財政局	47,181,274,000	47,181,274,000		45,649,570,000	54,980,179,664	1,531,704,000	
				010100 遺產及贈與稅	5,983,000,000	5,983,000,000		6,259,000,000	13,640,050,357	- 276,000,000	
				010101 遺產稅	3,590,000,000	3,590,000,000		3,755,000,000	7,466,065,083	- 165,000,000	本年度預算數係遺產稅收入。
				010102 贈與稅	2,393,000,000	2,393,000,000		2,504,000,000	6,173,985,274	- 111,000,000	本年度預算數係贈與稅收入。
				010900 統籌分配稅	40,251,503,000	40,251,503,000		38,438,755,000	40,389,302,381	1,812,748,000	
				010902 普通統籌	40,251,503,000	40,251,503,000		38,438,755,000	40,389,302,381	1,812,748,000	本年度預算數係普通統籌分配稅收入。
				011000 菸酒稅	946,771,000	946,771,000		951,815,000	950,826,926	- 5,044,000	
				011001 菸酒稅	946,771,000	946,771,000		951,815,000	950,826,926	- 5,044,000	本年度預算數係菸酒稅收入。
3				030000 罰款及賠償收入	2,500,000	2,500,000		2,500,000	6,255,508		
	36			04101 財政局	2,500,000	2,500,000		2,500,000	6,255,508		
				030100 罰金罰鍰及怠金	2,000,000	2,000,000		2,000,000	2,085,500		
				030101 罰金罰鍰	2,000,000	2,000,000		2,000,000	2,085,500		本年度預算數係違反菸酒管理法規定之罰鍰收入。
				030300 賠償收入	500,000	500,000		500,000	4,170,008		
				030301 一般賠償收入	500,000	500,000		500,000	4,170,008		本年度預算數係承租市有房地違反租約約定之違約金收入。

臺北市政府財政局

歲 入 預 算 表

中華民國107年度

單位：新臺幣元

科 目				本 年 度 預 算 數			上 年 度 預 算 數	前 年 度 決 算 數	本 年 度 與 上 年 度 比 較	說 明	
款	項	目	節	名 稱 及 編 號	合 計	經 常 門					資 本 門
4				040000 規費收入	3,450,888,000	3,450,888,000		3,666,691,000	3,531,807,106	- 215,803,000	
	36			04101 財政局	3,450,888,000	3,450,888,000		3,666,691,000	3,531,807,106	- 215,803,000	
		1		040200 使用規費收入	3,450,888,000	3,450,888,000		3,666,691,000	3,531,807,106	- 215,803,000	
			1	040201 汽車燃料使用費	3,450,888,000	3,450,888,000		3,666,691,000	3,531,769,000	- 215,803,000	本年度預算數係汽車燃料使用費收入。
			2	040202 場地設施使用費					38,106		前年度決算數係員工住宿職務宿舍管理費收入及收取房租津貼收入。
6				060000 財產收入	1,499,140,062	1,272,040,165	227,099,897	2,485,981,654	2,155,503,744	- 986,841,592	
	38			04101 財政局	1,499,140,062	1,272,040,165	227,099,897	2,485,981,654	2,155,503,744	- 986,841,592	
		1		060100 財產孳息	1,272,040,165	1,272,040,165		2,120,686,748	1,814,260,611	- 848,646,583	
			1	060101 利息收入	1,100,000	1,100,000		980,000	5,759,695	120,000	本年度預算數內容與上年度之比較如下： 1.收取市庫存款利息收入 600,000元，較上年度增加 120,000元。 2.收取占用市有房地逾期繳納使用補償金之遲延利息收入 500,000元，較上年度無增減。
			2	060102 地租	1,005,472,625	1,005,472,625		1,043,163,709	1,029,015,052	- 37,691,084	本年度預算數內容與上年度之比較如下： 1.收取設定地上權(含都市更新案)地租收入 755,263,236元，較上年度減少 37,691,084元。 2.收取市有非公用土地地租收入 159,176,389元，較上年度無增減。

臺北市政府財政局

4-1-13

歲 入 預 算 表

中華民國107年度

單位：新臺幣元

科 目				本 年 度 預 算 數			上 年 度 預 算 數	前 年 度 決 算 數	本 年 度 與 上 年 度 比 較	說 明	
款	項	目	節	名 稱 及 編 號	合 計	經 常 門					資 本 門
6	38	1	3	060103 土地以外不動產租金	265,467,540	265,467,540		233,903,039	227,125,503	31,564,501	3.收取基隆河新生地租金收入 1,613,000元，較上年度無增減。 4.收取被占用之市有非公用土地應收無權占用使用補償金收入 89,420,000元，較上年度無增減。 本年度預算數內容與上年度之比較如下： 1.收取捷運中山地下街及東區地下街租金收入 36,255,785元，較上年度增加 26,149,434元。 2.收取捷運聯合開發分配之房屋租金收入 156,503,563元，較上年度減少 6,512,033元。 3.收取K區地下街租金收入 54,708,192元，較上年度減少 72,900元。 4.收取市有房屋租金收入 6,000,000元，較上年度無增減。 5.新增信義區逸仙段二小段107-2地號等9筆土地都市更新案之獲配房地租金收入 12,000,000元。
			4	060105 權利金				842,640,000	552,360,361	- 842,640,000	上年度預算數係臺北市中正區公園段三小段1地號等13筆市有土地設定地上權案權利金收入。
			2	060200 財產售價	227,099,897	227,099,897	365,294,906	340,047,901	- 138,195,009		
			1	060202 土地售價	135,732,589	135,732,589	276,494,906	335,034,182	- 140,762,317	本年度預算數內容與上年度之比較如下： 1.收取非公用土地出售收入、土地開發及都市更新案領取差額價金收入 135,621,589元，較上年度	

臺北市政府財政局

歲 入 預 算 表

中華民國107年度

單位：新臺幣元

科 目				本 年 度 預 算 數			上 年 度 預 算 數	前 年 度 決 算 數	本 年 度 與 上 年 度 比 較	說 明	
款	項	目	節	名 稱 及 編 號	合 計	經 常 門					資 本 門
6	38	2	2	060203 土地以外不動產售價	91,367,308		91,367,308	88,800,000	5,013,719	2,567,308	減少 140,762,317元。 2.收取基隆河新生地售價收入 111,000元，較上年度無增減。
			3	060400 廢舊物資售價					1,195,232		
			1	060401 廢舊物資售價					1,195,232		前年度決算數係報廢財產變賣所得收入。
7				070000 營業盈餘及事業收入	3,700,725,825	3,700,725,825		2,029,139,918	2,703,332,674	1,671,585,907	
	2			04101 財政局	3,700,725,825	3,700,725,825		2,029,139,918	2,703,332,674	1,671,585,907	
		1		070300 投資收益	2,700,725,825	2,700,725,825		2,029,139,918	2,700,725,825	671,585,907	
			1	070301 投資股息紅利	2,700,725,825	2,700,725,825		2,029,139,918	2,700,725,825	671,585,907	本年度預算數內容與上年度之比較如下： 1.收取本府投資富邦金控106年度股息紅利收入 2,682,959,586元，較上年度增加 670,739,896元。 2.收取本府投資臺肥公司106年度股息紅利收入 17,766,239元，較上年度增加 846,011元。
		2		070200 非營業特種基金賸餘繳庫	1,000,000,000	1,000,000,000				1,000,000,000	
			1	070201 賸餘繳庫	1,000,000,000	1,000,000,000				1,000,000,000	本年度預算數係市有財產開發基金累積賸餘繳庫收入。
		3		070100 營業基金盈餘繳庫					2,606,849		

臺北市政府財政局

4-1-15

歲 入 預 算 表

中華民國107年度

單位：新臺幣元

科 目				本 年 度 預 算 數			上 年 度 預 算 數	前 年 度 決 算 數	本 年 度 與 上 年 度 比 較	說 明
款	項	目	節	名 稱 及 編 號	合 計	經 常 門				
7	2	3	1	070101 股息紅利繳庫				2,606,849		前年度決算數係動產質借處104年度超預算盈餘繳庫數。
8				080000 補助及協助收入	12,089,109,000	12,089,109,000		13,647,080,000	14,747,949,330	- 1,557,971,000
	15			04101 財政局	12,089,109,000	12,089,109,000		13,647,080,000	14,747,949,330	- 1,557,971,000
			1	080100 上級政府補助收入	12,089,109,000	12,089,109,000		13,647,080,000	14,747,949,330	- 1,557,971,000
			1	080101 一般性補助收入	12,089,109,000	12,089,109,000		13,647,080,000	14,742,673,330	- 1,557,971,000

本年度預算數內容與上年度之比較如下：

- 依「加值型及非加值型營業稅法」第11條第4項規定行政院補足地方各級政府因統籌分配款所減少之收入之專案補助收入 1,484,202,000元，較上年度減少 75,106,000元。
- 依「中央對直轄市及縣(市)政府補助辦法」第3條規定之一般性及專案補助收入 7,539,460,000元，較上年度減少 1,395,723,000元。
- 依「土地稅法」第34條規定，因增訂放寬自用住宅用地優惠稅率次數限制規定造成直轄市政府及縣(市)政府稅收實質損失之專案補助收入 191,668,000元，較上年度減少 21,737,000元。
- 依「中央對直轄市及縣(市)政府補助辦法」第18條規定之地方政府汽車燃料使用費分配短少專案補助收入 2,873,779,000元，較上年度減少 65,405,000元。

臺北市政府財政局

4-1-17

歲 入 預 算 表

中華民國107年度

單位：新臺幣元

科 目				本 年 度 預 算 數			上 年 度 預 算 數	前 年 度 決 算 數	本 年 度 與 上 年 度 比 較	說 明
款	項	目	節	名 稱 及 編 號	合 計	經 常 門				
10	34	1	2	100201 收回以前年度歲出				10,670,167	7. 副局長擔任悠遊卡投資控股股份有限公司董事超額兼職費繳庫收入 24,000元，較上年度無增減。 8. 收取與國防部及財政部國有財產署合作開發本府分收收入 12,413,523元，較上年度無增減。 9. 新增副局長擔任臺北農產運銷股份有限公司監察人超額兼職費繳庫收入 144,000元。 前年度決算數係收回勞保局、臺灣銀行公教保險部繳還依法代扣本府前所屬台北銀行員工勞保補償金及公保年資補償金等。	

臺北市政府財政局

4-1-19

歲 出 預 算 表

中華民國107年度

單位：新臺幣元

科 目				本 年 度 預 算 數			上 年 度 預 算 數	前 年 度 決 算 數	本 年 度 與 上 年 度 比 較	說 明	
款	項	目	節	名 稱 及 編 號	合 計	經 常 門					資 本 門
4	1	2	2	140202 電子資料處理	6,703,315	4,126,715	2,576,600	18,748,611	18,886,389	-12,045,296	<p>新分回房屋水、電及管理費等費用 3,010,180元，較上年度增列 1,131,287元。</p> <p>6. 土地複丈及訴訟案件測量費等規費 300,000元，較上年度減列 220,000元。</p> <p>7. 市有非公用土地地價稅 370,430,243元，較上年度減列 7,198,684元。</p> <p>8. 辦理土地開發及都市更新案業務分回建物房屋稅 7,447,610元，較上年度減列 331,723元。</p> <p>9. 辦理土地開發及都市更新案業務分回持分土地地價稅 4,199,255元，較上年度減列 521,166元。</p> <p>10. 捷連聯合開發房屋投保火險保險費 3,901元，較上年度減列 448,708元。</p> <p>11. 減列電連存帳入戶通知自動傳真服務電話費 60,000元。</p> <p>12. 其他合共 72,689,287元，較上年度減列 715,638元。</p> <p>本年度預算數之內容與上年度之比較如下：</p> <p>1. 經常門 4,126,715元，較上年度減列 14,014,596元，內容如下：</p> <p>(1) 人事費改列行政管理工作計畫，減列 11,685,475元。</p> <p>(2) 新增重大開發案列管系統維護費 49,400元。</p> <p>(3) 個人電腦及周邊設備耗材 469</p>

臺北市政府財政局

歲 出 預 算 表

中華民國107年度

單位：新臺幣元

科 目				本 年 度 預 算 數			上 年 度 預 算 數	前 年 度 決 算 數	本 年 度 與 上 年 度 比 較	說 明
款	項	目	節	名 稱 及 編 號	合 計	經 常 門				
				813700 債務付息	886,448,332	886,448,332				,680元，較上年度增列 29,040元。 (4)財產管理系統維護費 1,400,465元，較上年度增列 183,879元。 (5)ISO27001證書維護暨資安訓練演練費 420,000元，較上年度減列 180,000元。 (6)資訊用品及零組件 189,600元，較上年度減列 34,800元。 (7)減列財產管理系統增修計畫 1,472,500元。 (8)減列財務管理系統增修計畫 266,000元。 (9)減列市有財產管理地理資訊系統增修計畫 674,500元。 (10)其他合共 1,597,570元，較上年度增列 36,360元。 2. 資本門 2,576,600元，較上年度增列 1,969,300元，本年度編列個人電腦、網路及資訊周邊設備、財產及財務管理系統增修計畫及套裝軟體。
4	1	3	1	813701 債務付息	886,448,332	886,448,332	1,256,869,948	2,419,648,273	-370,421,616	
		4		823800 債務管理	3,255,000	3,255,000	3,255,000			
										本年度編列歷年來本府發行債券及捷運工程、債務基金短期借款等向銀行貸款利息如列數。

臺北市政府財政局

4-1-21

歲 出 預 算 表

中華民國107年度

單位：新臺幣元

科 目				本 年 度 預 算 數			上 年 度 預 算 數	前 年 度 決 算 數	本 年 度 與 上 年 度 比 較	說 明
款	項	目	節	名 稱 及 編 號	合 計	經 常 門				
4	1	4	1	823801 債務管理	3,255,000	3,255,000		3,255,000		本年度編列107年度臺北市建設公債發行手續費如列數。
			5	147100 建築及設備	1,655,139		1,655,139	35,686,290	27,906,027	-34,031,151
			1	147102 營建工程	149,139		149,139	23,174,720	17,316,410	-23,025,581
			2	147103 交通及運輸設備	1,430,000		1,430,000	4,888,144	2,584,444	-3,458,144
			3	147104 其他設備	76,000		76,000	18,000	1,860,336	58,000
			4	147101 土地購置				7,605,426	6,144,837	-7,605,426
		6		144100 第一預備金	4,000,000	4,000,000		4,000,000		
			1	144101 第一預備金	4,000,000	4,000,000		4,000,000		編列第一預備金如列數，依法覈實動支。
		7		143900 接受補助業務支出					5,693,100	
			1	143901 接受中央政府補助業務支出					3,552,000	前年度決算數係追加行政院頒發本

臺北市政府財政局

歲 出 預 算 表

中華民國107年度

單位：新臺幣元

科 目				本 年 度 預 算 數			上 年 度 預 算 數	前 年 度 決 算 數	本 年 度 與 上 年 度 比 較	說 明
款	項	目	節	名 稱 及 編 號	合 計	經 常 門				
4	1	7	2	143902 接受中央各部會補助業務支出				2,141,100	府「擴大鼓勵地方政府辦理促進民間參與公共建設案件獎勵金」，用以辦理新北市林口區力行段70地號市有土地委託規劃招商顧問案等4項計畫所需經費，本年度及上年度均無預算數。	
			8	148300 接受補助建設支出				144,900	前年度決算數係追加財政部補助辦理菸品健康福利捐供私劣菸品查緝工作經費，本年度及上年度均無預算數。	
			1	148302 接受中央各部會補助建設支出				144,900	前年度決算數係追加財政部補助辦理菸品健康福利捐供私劣菸品查緝工作經費購置供菸品查緝、輔導等業務使用電腦7部，本年度及上年度均無預算數。	

臺北市政府財政局

4-1-23

歲入項目說明提要

經常門

中華民國107年度

單位：新臺幣元

科目	1款1項1目1節	來源別子目及 細目編號與名稱	010101 遺產及贈與稅 遺產稅	預算金額	3,590,000,000 元	承辦單位	菸酒暨稅務管理科
----	----------	-------------------	----------------------	------	-----------------	------	----------

歲 入 項 目 說 明

- 一、項目內容：凡人民於死亡時在中華民國領域內遺有財產或中華民國人民在本國領域內有住所，而在外國有遺產者，均依法課徵遺產稅，課徵範圍以被繼承人之財產及其他一切有財產價值之權利為計算標準徵收之，本市遺產稅由財政部臺北國稅局徵收，依財政收支劃分法規定分配本市50%。
- 二、法令依據：依遺產及贈與稅法及施行細則徵收，按財政收支劃分法劃撥。
- 三、計算方法：遺產稅按財政收支劃分法規定，由中央以50%解繳市庫，本數係依財政部臺北國稅局告知之分成數編列。
- 四、實施進度：107年1月1日至107年12月31日止，於上述情事發生時徵收之。
- 五、完成方法：由財政部臺北國稅局徵收劃撥市庫50%。
- 六、預期成果：依中央分成金額，充裕市庫收入，以支援市政建設。

臺北市政府財政局

歲 入 明 細 表

中華民國107年度

單位：新臺幣元

科 目 名 稱	收 入 依 據	收 入 期 間	單 位	數 量	單 價	預 算 數	詳 細 計 算 及 說 明
遺產稅	依遺產及贈與稅法及施行細則徵收，按財政收支劃分法劃撥。	107.01.01-107.12.31	年	1	3,590,000,000.00	3,590,000,000 3,590,000,000	凡人民於死亡時在中華民國領域內遺有財產或中華民國人民在本國領域內有住所，而在外國有遺產者，均依法課徵遺產稅，課徵範圍以被繼承人之財產及其他一切有財產價值之權利為計算標準徵收之，本市遺產稅由財政部臺北國稅局徵收，依財政收支劃分法規定分配本市50%。

臺北市政府財政局

4-1-25

歲入項目說明提要

經常門

中華民國107年度

單位：新臺幣元

科目	1款1項1目2節	來源別子目及細目編號與名稱	010102 遺產及贈與稅 贈與稅	預算金額	2,393,000,000 元	承辦單位	菸酒暨稅務管理科
----	----------	---------------	----------------------	------	-----------------	------	----------

歲 入 項 目 說 明

- 一、項目內容：凡人民在中華民國領域內為贈與者或中華民國人民在本國領域內有住所，而在外國為贈與者，均依法課徵贈與稅，贈與財產價值之計算，以贈與人贈與時之時價為準。本市贈與稅由財政部臺北國稅局徵收，依財政收支劃分法規定分配本市50%。
- 二、法令依據：依遺產及贈與稅法及施行細則徵收，按財政收支劃分法劃撥。
- 三、計算方法：贈與稅按財政收支劃分法規定，由中央以50%解繳市庫，本數係依財政部臺北國稅局告知之分成數編列。
- 四、實施進度：107年1月1日至107年12月31日止，於上述情事發生時徵收之。
- 五、完成方法：由財政部臺北國稅局徵收劃撥市庫50%。
- 六、預期成果：依中央分成金額，充裕市庫收入，以支援市政建設。

臺北市政府財政局
歲 入 明 細 表

中華民國107年度

單位：新臺幣元

科 目 名 稱	收 入 依 據	收 入 期 間	單 位	數 量	單 價	預 算 數	詳 細 計 算 及 說 明
贈與稅	依遺產及贈與稅法及施行細則徵收，按財政收支劃分法劃撥。	107.01.01-107.12.31	年	1	2,393,000,000.00	2,393,000,000 2,393,000,000	凡人民在中華民國領域內為贈與者或中華民國人民在本國領域內有住所而在外國為贈與者，均依法課徵贈與稅，贈與財產價值之計算，以贈與人贈與時之時價為準，本市贈與稅由財政部臺北國稅局徵收，依財政收支劃分法規定分配本市50%。

歲入項目說明提要

經常門

中華民國107年度

單位：新臺幣元

科目	1款1項2目1節	來源別子目及細目編號與名稱	010902 統籌分配稅普通統籌	預算金額	40,251,503,000 元	承辦單位	財務管理科
----	----------	---------------	------------------	------	------------------	------	-------

歲 入 項 目 說 明

- 一、項目內容：依中央統籌分配稅款分配辦法及財政部106年8月22日台財庫字第10603728160號函核定數編列。
- 二、法令依據：依中央統籌分配稅款分配辦法。
- 三、計算方法：如項目內容。
- 四、實施進度：107年1月1日至107年12月31日止。
- 五、完成方法：由財政部依分配數按期撥予本市解繳市庫。
- 六、預期成果：充裕市庫收入，支援市政建設。

臺北市政府財政局

歲 入 明 細 表

中華民國107年度

單位：新臺幣元

科 目 名 稱	收 入 依 據	收 入 期 間	單 位	數 量	單 價	預 算 數	詳 細 計 算 及 說 明
普通統籌	依中央統籌分配稅款分配辦法辦理。	107.01.01-107.12.31	年	1	40,251,503,000.00	40,251,503,000 40,251,503,000	依中央統籌分配稅款分配辦法及財政部106年8月22日台財庫字第10603728160號函核定數編列。

臺北市政府財政局

4-1-29

歲 入 項 目 說 明 提 要

經常門

中華民國107年度

單位：新臺幣元

科目	1 款 1 項 3 目 1 節	來源別子目及細目編號與名稱	011001 菸酒稅 菸酒稅	預 算 金 額	946,771,000 元	承 辦 單 位	菸酒暨稅務管理科
----	-----------------	---------------	-------------------	---------	---------------	---------	----------

歲 入 項 目 說 明

- 一、項目內容：菸酒不論國內產製或自國外進口，均應於出廠或進口時，徵收菸酒稅。本市菸酒稅由財政部臺北國稅局徵收之，依財政收支劃分法第8條規定分配予本市。
- 二、法令依據：依菸酒稅法及財政收支劃分法。
- 三、計算方法：依財政收支劃分法第8條規定，菸酒稅應以其總收入18%按人口比例分配直轄市及臺灣省各縣(市)。
- 四、實施進度：107年1月1日至107年12月31日止。
- 五、完成方法：由財政部(或國稅局)依財政收支劃分法規定撥付。
- 六、預期成果：依中央分配金額，充裕市庫收入，以支援市政建設。

臺北市政府財政局

歲 入 明 細 表

中華民國107年度

單位：新臺幣元

科 目 名 稱	收 入 依 據	收 入 期 間	單 位	數 量	單 價	預 算 數	詳 細 計 算 及 說 明
菸酒稅	依菸酒稅法及財政收支劃分法。	107.01.01-107.12.31	年	1	946,771,000.00	946,771,000 946,771,000	依財政收支劃分法第8條規定，菸酒稅應以其總收入18% 按人口比例分配直轄市及臺灣省各縣(市)，本年度本市分配款如列數。

歲入項目說明提要

經常門

中華民國107年度

單位：新臺幣元

科目	3款36項1目1節	來源別子目及細目編號與名稱	030101 罰金罰鍰及怠金 罰金罰鍰	預算金額	2,000,000元	承辦單位	菸酒暨稅務管理科
----	-----------	---------------	------------------------	------	------------	------	----------

歲 入 項 目 說 明

- 一、項目內容：違反菸酒管理法規定之罰鍰收入。
- 二、法令依據：依菸酒管理法所定罰則。
- 三、計算方法：依違規情形分別按菸酒管理法第45至55條規定處罰，預估全年罰鍰金額2,000,000元。
- 四、實施進度：107年1月1日至107年12月31日止，於上述情事發生時裁罰之。
- 五、完成方法：違章處罰，開立罰鍰繳款書送達受處分人繳納，未依限繳納罰鍰部分，移請法務部行政執行署所屬分署執行。
- 六、預期成果：杜絕此類案件發生，並促其改正，以落實有效管理。

臺北市政府財政局

歲 入 明 細 表

中華民國107年度

單位：新臺幣元

科 目 名 稱	收 入 依 據	收 入 期 間	單 位	數 量	單 價	預 算 數	詳 細 計 算 及 說 明
罰金罰鍰	依菸酒管理法所定罰則。	107.01.01-107.12.31	年	1	2,000,000.00	2,000,000 2,000,000	違反菸酒管理法規定之罰鍰收入，依違規情形分別按菸酒管理法第45至55條規定處罰，並援引行政罰法第18條第3項規定減輕處罰，預估全年罰鍰金額2,000,000元。

歲入項目說明提要

經常門

中華民國107年度

單位：新臺幣元

科目	3款36項2目1節	來源別子目及細目編號與名稱	030301 賠償收入 一般賠償收入	預算金額	500,000 元	承辦單位	非公用財產管理科
歲 入 項 目 說 明							
<p>一、項目內容：承租市有房地違反租約約定之違約金收入。</p> <p>二、法令依據：1.臺北市市有財產管理自治條例第56、60條。 2.臺北市市有土地出租租金計收基準。</p> <p>三、計算方法：1.房屋現值×年租率(0.1)÷12=每月房租。 2.土地公告地價×承租面積×年租率(0.05)÷12=每月地租。 3.出租之臺北市有非公用房地違約金計收係依臺北市市有財產管理自治條例第56、60條規定暨臺北市市有土地出租租金計收基準第1點規定辦理。</p> <p>四、實施進度：107年1月1日至107年12月31日止。</p> <p>五、完成方法：收入全部繳庫。</p> <p>六、預期成果：杜絕承租人逾期繳納租金及未依租賃契約履行之情事，以利租金如期收訖及有效管理出租業務。</p>							

臺北市政府財政局

歲 入 明 細 表

中華民國107年度

單位：新臺幣元

科 目 名 稱	收 入 依 據	收 入 期 間	單 位	數 量	單 價	預 算 數	詳 細 計 算 及 說 明
一般賠償收入	依臺北市市有財產管理自治條例及臺北市市有土地出租租金計收基準有關規定辦理。	107.01.01-107.12.31	年	1	500,000.00	500,000 500,000	承租市有房地違反租約約定之違約金收入： 1. 房屋現值×年租率(0.1)÷12=每月房租。 2. 公告地價×承租面積×年租率(0.05)÷12=每月地租。 3. 違約金計算式 (1) 租金逾期繳納之違約金 當月租金×2%(4%、10%、15%，最高以1倍為限)。 (2) 逾期辦理過戶承租之違約金 當月租金×1倍(或2倍、或3倍，最高6倍)。

歲入項目說明提要

經常門

中華民國107年度

單位：新臺幣元

科目	4款36項1目1節	來源別子目及細目編號與名稱	040201 使用規費收入 汽車燃料使用費	預算金額	3,450,888,000元	承辦單位	財務管理科
----	-----------	---------------	--------------------------	------	----------------	------	-------

歲 入 項 目 說 明

- 一、項目內容：本項目係交通部分配本市汽車燃料使用費收入。
- 二、法令依據：依汽車燃料使用費徵收及分配辦法。
- 三、計算方法：依本府交通局函轉交通部106年8月14日交路字第1065011001號函核定數編列。
- 四、實施進度：107年1月1日至107年12月31日止。
- 五、完成方法：由交通部按月撥付。
- 六、預期成果：依規定繳庫，支援市政建設。

臺北市政府財政局

歲 入 明 細 表

中華民國107年度

單位：新臺幣元

科 目 名 稱	收 入 依 據	收 入 期 間	單 位	數 量	單 價	預 算 數	詳 細 計 算 及 說 明
汽車燃料使用費	依汽車燃料使用費徵收及分配辦法。	107.01.01-107.12.31	年	1	3,450,888,000.00	3,450,888,000 3,450,888,000	汽車燃料使用費收入，依本府交通局函轉交通部106年8月14日交路字第1065011001號函核定數編列。

臺北市政府財政局

4-1-37

歲 入 項 目 說 明 提 要

經常門

中華民國107年度

單位：新臺幣元

科目	6款38項1目1節	來源別子目及細目編號與名稱	060101 財產孳息 利息收入	預算金額	1,100,000 元	承辦單位	財務管理科、非公用財產管理科
歲 入 項 目 說 明							
<p>一、項目內容：1.市庫存款利息收入。 2.占用市有房地逾期繳納無權占用使用補償金之遲延利息收入。</p> <p>二、法令依據：1.依臺北市政府委託台北富邦商業銀行股份有限公司代理臺北市市庫契約及本局預估市庫安全存量辦理。 2.臺北市市有房地被無權占用使用補償金計收原則。</p> <p>三、計算方法：如明細表詳細計算及說明。</p> <p>四、實施進度：107年1月1日至107年12月31日止。</p> <p>五、完成方法：收入全部繳庫。</p> <p>六、預期成果：1.維護本府權益、增裕市庫收入。 2.杜絕占用人逾期繳納無權占用使用補償金之情事。</p>							

臺北市政府財政局

歲 入 明 細 表

中華民國107年度

單位：新臺幣元

科 目 名 稱	收 入 依 據	收 入 期 間	單 位	數 量	單 價	預 算 數	詳 細 計 算 及 說 明
利息收入	依臺北市政府委託台北富邦商業銀行股份有限公司代理臺北市市庫契約及本局預估市庫安全存量辦理。	107.01.01-107.12.31	年	1	600,000.00	1,100,000 600,000	市庫存款戶平均日存量估計上半年為70億元，下半年為50億元，按預估台北富邦銀行活期存款牌告利率計息(0.01%)。
	依臺北市市有房地被無權占用使用補償金計收原則有關規定辦理。	107.01.01-107.12.31	年	1	500,000.00	500,000	占用市有房地逾期繳納使用補償金之遲延利息收入： <ol style="list-style-type: none"> 1. 每月房屋使用補償金=房屋現值×年租率(0.1)÷12。 2. 每月土地使用補償金=公告地價×面積×年租率(0.05)÷12。 3. 遲延利息=(每月房屋使用補償金+每月土地使用補償金)×5%÷365×逾期繳納天數。

歲入項目說明提要

經常門

中華民國107年度

單位：新臺幣元

科目	6款38項1目2節	來源別子目及細目編號與名稱	060102 財產孳息 地租	預算金額	1,005,472,625 元	承辦單位	金融管理科、非公用財產管理科、非公用財產開發科
歲 入 項 目 說 明							
<p>一、項目內容：1.出租市有非公用土地地租收入。 2.設定地上權(含都市更新案)地租收入。 3.基隆河新生地租金收入。 4.被占用市有非公用土地之無權占用使用補償金收入。</p> <p>二、法令依據：1.臺北市市有財產管理自治條例第17、52、53、55、65、66條。 2.臺北市市有土地出租租金計收基準。 3.臺北市市有非公用土地設定地上權實施要點。 4.「臺北市北投區新民段二小段472地號等5筆公有土地」都市更新事業委託實施契約及設定地上權契約(草案)。 5.臺北市市有房地被無權占用使用補償金計收原則。 6.臺北市基隆河新生地處理要點。</p> <p>三、計算方法：1.公告地價×承租(或占用)面積×5%=年租金(使用補償金)。 2.公告地價×土地面積×2%或5%=年租金。 3.符合臺北市市有土地出租租金計收基準及臺北市市有房地被無權占用使用補償金計收原則優惠計收規定者，依其優惠規定辦理。</p> <p>四、實施進度：107年1月1日至107年12月31日止。</p> <p>五、完成方法：按期開單，由承租戶(占用戶)及地上權人持向公庫繳納。</p> <p>六、預期成果：維護市產權益、增加市庫收入，以支援市政建設。</p>							

臺北市政府財政局

歲 入 明 細 表

中華民國107年度

單位：新臺幣元

科 目 名 稱	收 入 依 據	收 入 期 間	單 位	數 量	單 價	預 算 數	詳 細 計 算 及 說 明
地租	依臺北市市有財產管理自治條例及臺北市市有土地出租租金計收基準等有關規定辦理。	107.01.01-107.12.31	年	1	159,176,389.00	1,005,472,625 159,176,389	出租市有非公用土地地租收入，以年租率5%核算地租。另自用住宅或政府機關等租用市有土地，符合臺北市市有土地出租租金計收基準優惠計收規定者，依其優惠規定辦理。
	依臺北市市有非公用土地設定地上權實施要點等有關規定辦理。	107.01.01-107.12.31	年	1	755,263,236.00	755,263,236	設定地上權(含都市更新案)地租收入，以年租率2%或5%核算地租。
	依財政部國有財產署106年1月10日台財產署主字第10600007630號函辦理。	107.01.01-107.12.31	年	1	1,613,000.00	1,613,000	基隆河新生地非公用土地租金收入。
	依臺北市市有房地被無權占用使用補償金計收原則有關規定辦理。	107.01.01-107.12.31	年	1	89,420,000.00	89,420,000	被占用之市有非公用土地應收無權占用使用補償金收入。

臺北市政府財政局

4-1-41

歲入項目說明提要

經常門

中華民國107年度

單位：新臺幣元

科目	6款38項1目3節	來源別子目及細目編號與名稱	060103 財產孳息 土地以外不動產租金	預算金額	265,467,540 元	承辦單位	菸酒暨稅務管理科、非公用財產管理科、非公用財產開發科
歲		入		項		目	
說		明					
<p>一、項目內容：1. 本局經管市有非公用房屋辦理出租之租金收入。 2. 本局經管捷運地下街及K區地下街租金收入。 3. 本局參與捷運忠孝復興站等聯合開發分配之市有房屋辦理出租之租金收入。 4. 本府主導都市更新案分回市有房地辦理出租之租金收入。</p> <p>二、法令依據：依土地法第97條及臺北市市有財產管理自治條例第52、65、66條。</p> <p>三、計算方法：1. 房屋現值×年租率(0.1)=年租金。 2. 捷運地下街、K區地下街各依租賃契約約定計算，每年收取租金收入。 3. 捷運忠孝復興站等聯合開發財產租金依臺北市大眾捷運系統土地開發公有不動產租售自治條例相關規定及租賃契約訂定租金計算。 4. 都市更新分回房地租金依租賃契約約定計算，每年收取租金收入。</p> <p>四、實施進度：107年1月1日至107年12月31日止。</p> <p>五、完成方法：按期開單，由承租戶持向公庫繳納。</p> <p>六、預期成果：增加市庫收入，以支援市政建設。</p>							

臺北市政府財政局

歲 入 明 細 表

中華民國107年度

單位：新臺幣元

科 目 名 稱	收 入 依 據	收 入 期 間	單 位	數 量	單 價	預 算 數	詳 細 計 算 及 說 明
土地以外不動產租金	依土地法第97條及臺北市市有財產管理自治條例第52、65、66條規定辦理。	107.01.01-107.12.31	年	1	6,000,000.00	265,467,540 6,000,000	1. 房屋現值×年租率(0.1)=年租金。 2. 非公用出租房屋總值約60,000,000元×0.1= 6,000,000元。
	依臺北市市有財產管理自治條例第65、66條規定辦理。	107.01.01-107.12.31	年	1	36,255,785.00	36,255,785	1. 房屋現值×年租率(0.1)=年租金收入。 2. 捷運中山地下街租金收入 22,972,752元×0.1=2,297,275元 3. 捷運東區地下街租金收入 19,645,103元×0.1=1,964,510元 4. 中山地下街及東區地下街年度結算稅後盈餘估計數50%交本局作為租金收入 63,988,850元×0.5=31,994,000元
	依臺北市市有財產管理自治條例第65、66條規定辦理。	107.01.01-107.12.31	年	1	156,503,563.00	156,503,563	捷運聯合開發分配之房屋租金： 1. 捷運古亭站交15聯合開發分配之房屋租金收入。 月租金×財政局持分比例×月份 (36,800元×26.19%×11個月+ 140,552元×26.19%×12個月+ 56,900元×26.19%×12個月+ 91,622元×26.19%×12個月+ 89,093元×26.19%×12個月+ 103,026元×26.19%×12個月+ 121,683元×26.19%×12個月+ 3,500元×26.19%×8個車位×6個月) =2,044,762元 2. 捷運忠孝復興站聯合開發分配之房屋租金收入。 月租金×月份 =12,759,330元×12個月 =153,111,960元

臺北市政府財政局

歲 入 明 細 表

中華民國107年度

單位：新臺幣元

科 目 名 稱	收 入 依 據	收 入 期 間	單 位	數 量	單 價	預 算 數	詳 細 計 算 及 說 明
							3.捷運後山埤站交25聯合開發分配之房屋租金收入。 月租金×財政局持分比例×月份 (110,000元×10.49%×12個月+ 271,000元×10.49%×10個月+ 27,495元×10.49%×12個月+ 4,500元×10.49%×12個月) =463,020元 4.捷運後山埤站交24聯合開發分配之房屋租金收入。 月租金×財政局持分比例×月份 =913,822元×5.59%×12個月 =612,996元 5.捷運萬隆站交6/7聯合開發分配之房屋租金收入。 月租金×財政局持分比例×月份 388,800元×6.057%×11.5個月 =270,825元
	依臺北市市有財產管理自治條例第65、66條規定辦理。	107.01.01-107.12.31	年	1	54,708,192.00	54,708,192	K區地下街租金收入。 4,559,016元×12個月=54,708,192元
	依臺北市市有財產管理自治條例第65、66條規定辦理。	107.01.01-107.12.31	年	1	12,000,000.00	12,000,000	信義區逸仙段二小段107-2地號等9筆土地都市更新案之獲配房地租金收入(新增)。 2,000,000元×6個月=12,000,000元

臺北市政府財政局

歲入項目說明提要

資本門

中華民國107年度

單位：新臺幣元

科目	6款38項2目1節	來源別子目及細目編號與名稱	060202 財產售價 土地售價	預算金額	135,732,589 元	承辦單位	非公用財產管理 科、非公用財產開 發科
歲		入		項		目	
說		明					
<p>一、項目內容：1.非公用土地處理收入、土地開發及都市更新案領取差額價金收入。 2.基隆河新生地售價收入。</p> <p>二、法令依據：1.依「臺北市市有財產管理自治條例」、「臺北市市有眷舍房地處理自治條例」、「平均地權條例施行細則」及行政院核定之「公有土地經營及處理原則」、「都市更新條例」及「都市更新權利變換實施辦法」等有關規定。 2.依「臺北市基隆河新生地處理要點」等有關規定。</p> <p>三、計算方法：如明細表詳細計算及說明。</p> <p>四、實施進度：107年1月1日至107年12月31日止。</p> <p>五、完成方法：1.造冊完成法定程序後，公開標售或通知讓售、有償撥用，價款收入繳庫。 2.市有土地參與都市更新案依主管機關核定之權利變換計畫案領取差額價金，價款收入繳庫。</p> <p>六、預期成果：增加市庫收入，支援市政建設。</p>							

臺北市政府財政局

歲 入 明 細 表

中華民國107年度

單位：新臺幣元

科 目 名 稱	收 入 依 據	收 入 期 間	單 位	數 量	單 價	預 算 數	詳 細 計 算 及 說 明
土地售價	依臺北市市有財產管理自治條例及都市更新條例等相關規定辦理。	107.01.01-107.12.31	年	1	135,621,589.00	135,732,589 135,621,589	1.處理非公用市有土地出售收入。 209,444,482元×60%=125,666,689元 2.辦理土地開發及都市更新案領取差額價金收入。 16,591,500元×60%=9,954,900元 3.依「臺北市產業發展基金收支保管及運用自治條例」第3條規定，臺北市市有非公用財產出售收入20%撥該基金；另依「臺北市市有財產開發基金收支保管及運用自治條例」第3條規定，臺北市市有非公用財產出售收入20%撥該基金，其餘60%撥繳市庫。
	依財政部國有財產署106年1月10日台財產署主字第10600007630號函辦理。	107.01.01-107.12.31	年	1	111,000.00	111,000	1.基隆河新生地之非公用土地售價收入。 185,000元×60%=111,000元 2.依「臺北市產業發展基金收支保管及運用自治條例」第3條規定，臺北市市有非公用財產出售收入20%撥該基金；另依「臺北市市有財產開發基金收支保管及運用自治條例」第3條規定，臺北市市有非公用財產出售收入20%撥該基金，其餘60%撥繳市庫。

臺北市政府財政局

歲入項目說明提要

資本門

中華民國107年度

單位：新臺幣元

科目	6款38項2目2節	來源別子目及 細目編號與名稱	060203 財產售價 土地以外不動產售價	預算金額	91,367,308 元	承辦單位	非公用財產管理 科、非公用財產開 發科
----	-----------	-------------------	--------------------------	------	--------------	------	---------------------------

歲 入 項 目 說 明

- 一、項目內容：非公用房地處理收入(建物部分)。
- 二、法令依據：依「臺北市市有財產管理自治條例」、「臺北市市有眷舍房地處理自治條例」、「都市更新條例」等有關規定辦理。
- 三、計算方法：如明細表詳細計算及說明。
- 四、實施進度：107年1月1日至107年12月31日止。
- 五、完成方法：完成法定程序後，公開標售或通知讓售，價款收入繳庫。
- 六、預期成果：增加市庫收入，支援市政建設。

臺北市政府財政局

4-1-47

歲 入 明 細 表

中華民國107年度

單位：新臺幣元

科 目 名 稱	收 入 依 據	收 入 期 間	單 位	數 量	單 價	預 算 數	詳 細 計 算 及 說 明
土地以外不動產售價	依臺北市市有財產管理自治條例及臺北市市有眷舍房地處理自治條例等相關規定辦理。	107.01.01-107.12.31	年	1	91,367,308.00	91,367,308 91,367,308	1.處理本市市有非公用房屋出售收入。 152,278,847元×60%=91,367,308元 2.依「臺北市產業發展基金收支保管及運用自治條例」第3條規定，臺北市市有非公用財產出售收入20%撥該基金；另依「臺北市市有財產開發基金收支保管及運用自治條例」第3條規定，臺北市市有非公用財產出售收入20%撥該基金，其餘60%撥繳市庫。

臺北市政府財政局

歲入項目說明提要

經常門

中華民國107年度

單位：新臺幣元

科目	7款2項1目1節	來源別子目及細目編號與名稱	070301 投資收益 投資股息紅利	預算金額	2,700,725,825 元	承辦單位	財務管理科、菸酒暨稅務管理科
歲		入		項		目	
說		明					
<p>一、項目內容：本府投資富邦金控、臺肥公司106年度股息紅利。</p> <p>二、法令依據：依據公司法第235條規定暨臺北市政府投資事業管理監督自治條例第19條規定辦理。</p> <p>三、計算方法：1.本府投資富邦金控計1,341,479,793股，106年度股息紅利，係依該公司近5年(發放年度101年至105年)平均每股現金股利2元估算，總計2,682,959,586元暫列。</p> <p>2.本府投資臺灣肥料股份有限公司計8,460,114股，106年度股息紅利，係依該公司105年度股利發放情形及106年經濟趨勢以每股股息2.1元估算，總計17,766,239元暫列。</p> <p>四、實施進度：107年1月1日至107年12月31日止。</p> <p>五、完成方法：款項撥付到府後依會計程序辦理繳庫手續。</p> <p>六、預期成果：配合政府政策，增加本府投資收益。</p>							

臺北市政府財政局

歲 入 明 細 表

中華民國107年度

單位：新臺幣元

科 目 名 稱	收 入 依 據	收 入 期 間	單 位	數 量	單 價	預 算 數	詳 細 計 算 及 說 明
投資股息紅利	依臺北市政府投資事業管理監督自治條例第19條規定辦理。	107.01.01-107.12.31	年	1	2,682,959,586.00	2,700,725,825 2,682,959,586	依富邦金控公司近5年(發放年度101年至105年)平均每股現金股利2元估算，總計2,682,959,586元暫列。
	依臺北市政府投資事業管理監督自治條例第19條規定辦理。	107.01.01-107.12.31	年	1	17,766,239.00	17,766,239	依臺灣肥料股份有限公司105年度股利發放情形及106年經濟趨勢以每股股息2.1元估算，總計17,766,239元暫列。

臺北市政府財政局

歲入項目說明提要

經常門

中華民國107年度

單位：新臺幣元

科目	7款2項2目1節	來源別子目及 細目編號與名稱	070201 非營業特種基金 贖餘繳庫 贖餘繳庫	預算金額	1,000,000,000 元	承辦單位	金融管理科
歲		入		項		目	
說		明					
一、項目內容：市有財產開發基金累積贖餘繳庫。 二、法令依據：預算法第86條及中央政府特種基金管理準則第10條等相關規定。 三、計算方法：如明細表詳細計算及說明。 四、實施進度：107年1月1日至107年12月31日止。 五、完成方法：解繳市庫。 六、預期成果：增挹市庫收入。							

臺北市政府財政局

4-1-51

歲 入 明 細 表

中華民國107年度

單位：新臺幣元

科 目 名 稱	收 入 依 據	收 入 期 間	單 位	數 量	單 價	預 算 數	詳 細 計 算 及 說 明
賸餘繳庫	預算法第86條及中央政府特種基金管理準則第10條等相關規定。	107.01.01-107.12.31	年	1	1,000,000,000.00	1,000,000,000 1,000,000,000	市有財產開發基金累積賸餘繳庫(新增)。

臺北市政府財政局

歲入項目說明提要

經常門

中華民國107年度

單位：新臺幣元

科目	8款15項1目1節	來源別子目及 細目編號與名稱	080101 上級政府補助收入 一般性補助收入	預算金額	12,089,109,000 元	承辦單位	財務管理科、菸酒 暨稅務管理科
歲 入 項 目 說 明							
<p>一、項目內容：1. 「加值型及非加值型營業稅法」第11條第4項規定「金融營業稅收移作行政院金融重建基金財源或調降為零後，行政院應確實依財政收支劃分法第38條之1規定，補足地方各級政府因統籌分配款所減少之收入」之專案補助款。</p> <p>2. 依「中央對直轄市及縣(市)政府補助辦法」第3條規定，中央得視直轄市及縣市財政收支狀況給予一般性及專案補助款。</p> <p>3. 「土地稅法」第34條規定，因修正土地增值稅稅率及增訂放寬自用住宅用地優惠稅率次數限制規定造成直轄市政府及縣(市)政府稅收之實質損失，於財政收支劃分法修正擴大中央統籌分配稅款規模之規定施行前，由中央政府補足之。</p> <p>4. 地方政府汽車燃料使用費分配短少補助。</p> <p>二、法令依據：依加值型及非加值型營業稅法、中央對直轄市及縣(市)政府補助辦法、財政收支劃分法、土地稅法。</p> <p>三、計算方法：如明細表詳細計算及說明。</p> <p>四、實施進度：107年1月1日至107年12月31日止。</p> <p>五、完成方法：由財政部國庫署按季撥付、由本府依規定向財政部國庫署辦理申撥作業。</p> <p>六、預期成果：預計可達成目標。</p>							

臺北市政府財政局

4-1-53

歲 入 明 細 表

中華民國107年度

單位：新臺幣元

科 目 名 稱	收 入 依 據	收 入 期 間	單 位	數 量	單 價	預 算 數	詳 細 計 算 及 說 明
一般性補助收入	依「加值型及非加值型營業稅法」第11條第4項規定之專案補助款。	107.01.01-107.12.31	年	1	1,484,202,000.00	12,089,109,000 1,484,202,000	「加值型及非加值型營業稅法」第11條第4項規定「金融營業稅收移作行政院金融重建基金財源或調降為零後，行政院應確實依財政收支劃分法第38條之1規定，補足地方各級政府因統籌分配款所減少之收入」之專案補助款。依財政部106年8月22日台財庫字第10603728160號函核定數編列。
	依「中央對直轄市及縣(市)政府補助辦法」第3條規定之一般性及專案補助款。	107.01.01-107.12.31	年	1	7,539,460,000.00	7,539,460,000	依中央對直轄市及縣(市)政府補助辦法相關規定及行政院106年9月6日院授主預補字第1060102056C號函核定數編列一般性補助款。
	依土地稅法第34條規定編列。	107.01.01-107.12.31	年	1	191,668,000.00	191,668,000	因增訂放寬自用住宅優惠稅率次數限制規定造成直轄市政府及縣(市)政府稅收之實質損失，於財政收支劃分法修正擴大中央統籌分配稅款規模之規定施行前，由中央政府補足之，並經協商以各直轄市政府及縣(市)政府實際發生損失數為準。依財政部賦稅署106年8月16日臺稅財產字第10604638390號函核定數編列。
	依「中央對直轄市及縣(市)政府補助辦法」第18條規定之專案補助款。	107.01.01-107.12.31	年	1	2,873,779,000.00	2,873,779,000	依本府交通局函轉交通部106年8月11日交路字第10604102152號函核定之地方政府汽車燃料使用費分配短少補助。

臺北市政府財政局

歲入項目說明提要

經常門

中華民國107年度

單位：新臺幣元

科目	10款34項1目1節	來源別子目及細目編號與名稱	100202 雜項收入 其他雜項收入	預算金額	82,969,163 元	承辦單位	財務管理科、菸酒科、 金融管理科、開發科、 秘書室、人事室
歲入項目說明							
<p>一、項目內容：1. 遺產及贈與稅之實物變賣現值超過抵繳數額部分，由財政部臺北國稅局俟國有財產署處分後，分配本市50%。 2. 本府派兼富邦金控董事106年度酬勞。 3. 公務卡及採購卡回饋金及推廣宣導贊助金。 4. 局長擔任富邦金控董事超額兼職費繳庫收入。 5. 副局長擔任悠遊卡投資控股股份有限公司董事超額兼職費繳庫收入。 6. 副局長擔任臺北農產運銷股份有限公司監察人超額兼職費繳庫收入。 7. 與國防部及財政部國有財產署合作開發本府分收收入。 8. 員工住宿職務宿舍使用費、管理費收入及收回員工住宿職務宿舍房租津貼收入。</p> <p>二、法令依據：1. 依預算法、公庫法及其他有關規定辦理。 2. 依富邦金融控股股份有限公司章程規定。 3. 台北富邦銀行100年11月23日北富銀個行字第1000003317號函及105年3月31日北富銀信卡字第1050001027號函。 4. 依軍公教人員兼職費及講座鐘點費支給規定。 5. 依「國防部與臺北市政府公有土地合作開發契約書」、「臺北市中正區成功段二小段96地號國有土地合作改良利用契約書」辦理。 6. 依「全國軍公教員工待遇支給要點」及「臺北市政府所屬各機關學校職務宿舍設置管理要點」規定辦理。</p> <p>三、計算方法：1. 中央以50%解繳市庫，本數係依106年度預算數暫估。 2. 依富邦金控所訂之董事及監察人酬勞給付辦法，本數係依近5年度獲配酬勞金平均數額暫估。 3. 本府各機關以公務卡、採購卡(實體卡)簽帳消費，台北富邦銀行依約定以每月消費總金額之5/1,000給予回饋金，另該行自99年度起，每月提撥「臺北市政府公務卡/採購卡推廣與宣導贊助金」予本府。 4. 依軍公教人員兼職費及講座鐘點費支給規定超過標準部分悉數繳庫。 5. 依國防部及財政部國有財產署所有土地當年公告地價5%計算年土地租金，再由本府分收30%。 6. 員工宿舍費如明細表詳細計算及說明。</p> <p>四、實施進度：107年1月1日至107年12月31日止。</p> <p>五、完成方法：依實收數解繳市庫。</p> <p>六、預期成果：增裕市庫收入。</p>							

臺北市政府財政局

4-1-55

歲 入 明 細 表

中華民國107年度

單位：新臺幣元

科目名稱	收入依據	收入期間	單位	數量	單價	預算數	詳細計算及說明
其他雜項收入	依預算法、公庫法及其他有關規定辦理。	107.01.01-107.12.31	年	1	60,000,000.00	82,969,163 60,000,000	遺產及贈與稅之實物變賣現值超過抵繳數額部分，由財政部臺北國稅局俟國有財產署處分後，分配本市50%，本數係依106年度預算數暫估。
	依富邦金融控股股份有限公司章程規定。	107.01.01-107.12.31	年	1	10,000,000.00	10,000,000	依富邦金控所訂之董事及監察人酬勞給付辦法，預估分配本府公股股權代表為10,000,000元(以近5年度獲配酬勞金估列)。
	台北富邦銀行100年11月23日北富銀個行字第1000003317號函及105年3月31日北富銀信卡字第1050001027號函。	107.01.01-107.12.31	年	1	55,000.00	55,000	本府各機關以公務卡、採購卡(實體卡)簽帳消費，台北富邦銀行依約定以每月消費總金額之5/1,000給予回饋金，另該行自99年度起，每月提撥「臺北市政府公務卡/採購卡推廣與宣導贊助金」予本府。
	依軍公教人員兼職費及講座鐘點費支給規定。	107.01.01-107.12.31	人、月	1x12	22,000.00	264,000	局長擔任富邦金控董事超額兼職費繳庫收入。
	依軍公教人員兼職費及講座鐘點費支給規定。	107.01.01-107.12.31	人、月	1x12	2,000.00	24,000	副局長擔任悠遊卡投資控股股份有限公司董事超額兼職費繳庫收入。
	依軍公教人員兼職費及講座鐘點費支給規定。	107.01.01-107.12.31	人、月	1x12	12,000.00	144,000	副局長擔任臺北農產運銷股份有限公司監察人超額兼職費繳庫收入(新增)。
	依本府與國防部之公有土地合作開發契約書及與財政部國有財產署北區分署之合作改良利用契約書辦理。	107.01.01-107.12.31	年	1	12,413,523.00	12,413,523	與國防部及財政部國有財產署合作開發本府分收收入。
	依「臺北市政府所屬各機關學校職務宿舍設置	107.01.01-107.12.31	月	12	2,820.00	33,840	員工住宿職務宿舍使用費收入。 1.本局經管部分：

臺北市政府財政局

歲 入 明 細 表

中華民國107年度

單位：新臺幣元

科 目 名 稱	收 入 依 據	收 入 期 間	單 位	數 量	單 價	預 算 數	詳 細 計 算 及 說 明
	<p>管理要點」辦理。</p> <p>依「全國軍公教員工待遇支給要點」辦理。</p>	<p>107.01.01-107.12.31</p>	<p>年</p>	<p>1</p>	<p>34,800.00</p>	<p>34,800</p>	<p>每月使用費=使用面積(m²)x固定單價(50元/m²)x年代折扣(0.48) 1號房12.77m²，306元；2號房10.36m²，249元；3號房13.94m²，335元；4號房9.68m²，232元，共計1,122元。 2.本府公務人員訓練處經管部分： (1)每月使用費=使用面積(m²)x固定單價(50元/m²)x年代折扣(0.52) A棟宿舍23.80m²，619元。 (2)每月管理費：依本府公務人員訓練處所訂收費標準計收，每月1,079元。</p> <p>收回員工住宿職務宿舍房租津貼收入。 1.本局經管部分： 600元/月*4人*12個月=28,800元 2.本府公務人員訓練處經管部分： 500元/月*1人*12個月= 6,000元</p>

臺北市政府財政局

4-1-57

歲出計畫提要及分支項目概況表

中華民國107年度

單位：新臺幣元

工作計畫名稱及編號	140101行政管理	承辦單位	秘書室、會計室、人事室、政風室	預算金額	214,879,800 元
-----------	------------	------	-----------------	------	---------------

一、本工作計畫上年度預算數81,963,632元，前年度決算數74,828,074元。

二、本年度計畫內容及預期成果：

(一) 計畫內容：

1. 一般業務：依本局施政計畫、文書處理要點等相關法規，積極配合本府策略地圖，辦理專案列管計畫考核、加強事務管理、現金出納管理、文書管理及研考管理。
2. 會計業務：辦理概算、預算之編製與會計月報、決算及統計工作，加強內部審核及預算控制等會計業務。
3. 人事業務：辦理人事業務之組織編制、任免遷調、考核獎懲、訓練進修、待遇福利、退休撫卹、文康活動等人事業務。
4. 政風業務：辦理端正政風、公務機密維護、機關安全維護、查處、專案稽核、廉政法令宣導及受理財產申報及利益衝突迴避案件等政風業務。

(二) 預期成果：

1. 一般業務：增進經費與計畫配合、提高公文品質與行政效率、精實作業程序及加強便民服務，並確保文書案件之完整及一般行政工作，支援、促進財政業務均能如期完成。
2. 會計業務：辦理會計業務，切實做到預算事前審核，事後複核，務期預算與計畫密切配合，充分發揮財務管理功能，輔助本局業務發展。
3. 人事業務：適時完成各項人事業務，提升人事服務品質及效率，達成業務預期目標。
4. 政風業務：澄清吏治、革新政風，確保公務機密，防範不法破壞事件，維護機關安全。

三、分支項目及用途別科目預算明細表：

4 款 1 項 1 目 1 節 分支項目及用途別科目	預 算 數	說 明				
		單 位	數 量	單 價	金 額	內 容
一、人員維持費	209,819,995					較上年度預算數 73,303,566元，增加 136,516,429元。
人事費	209,819,995					
法定編制人員待遇	130,604,000	年	1	130,604,000	130,604,000	職員196人薪津(詳人事費分析表)。
約聘僱人員待遇	1,232,304	年	1	1,232,304	1,232,304	聘用2人薪津(詳人事費分析表)。
技工及工友待遇	6,610,800	年	1	6,610,800	6,610,800	職工16人工資(詳人事費分析表)。
獎金	33,060,083	年	1	15,653,445	15,653,445	依考績法規定核發之獎金。

臺北市政府財政局

歲出計畫提要及分支項目概況表

中華民國107年度

單位：新臺幣元

4 款 1 項 1 目 1 節	預 算 數	說 明				
分支項目及用途別科目		單 位	數 量	單 價	金 額	內 容
其他給與	5,913,520	年	1	17,406,638	17,406,638	依規定核發之年終工作獎金。
		人、月、段	85x12x1	630	642,600	員工上下班交通費。
		人、月、段	128x12x2	630	1,935,360	員工上下班交通費。
		人、月、段	1x12x1	630	7,560	替代役役男上下班交通費。
退休離職儲金	12,964,595	年	1	3,328,000	3,328,000	休假補助費。
		年	1	11,401,640	11,401,640	提撥退撫基金。
		年	1	1,489,011	1,489,011	提撥勞工退休準備金。
		年	1	73,944	73,944	提撥約聘僱人員離職儲金。
保險	12,235,955	年	1	7,452,975	7,452,975	職員、職工及約聘僱人員健保費。
		年	1	4,188,521	4,188,521	職員公保費。
		年	1	594,459	594,459	職工及約聘僱人員勞保費。
加班值班費	7,198,738	年	1	4,823,283	4,823,283	不休假出勤加班費。
		年	1	2,375,455	2,375,455	本局員工辦理各項業務超時加班費。
二、一般業務	4,221,887					較上年度預算數 7,698,958元，減少 3,477,071元。

臺北市政府財政局

4-1-59

歲出計畫提要及分支項目概況表

中華民國107年度

單位：新臺幣元

4 款 1 項 1 目 1 節 分支項目及用途別科目	預 算 數	說 明				
		單 位	數 量	單 價	金 額	內 容
業務費	4,221,887					
水電費	220,000	年	1	170,000	170,000	檔案庫房電費。
		年	1	50,000	50,000	檔案庫房水費。
通訊費	184,800	部、月	28x12	550	184,800	公務用電話費。
稅捐及規費	71,290	年	1	44,920	44,920	公務車輛使用牌照稅(詳車輛明細表)。
		年	1	24,720	24,720	公務車輛燃料使用費(詳車輛明細表)。
		年	1	1,650	1,650	公務車輛檢驗費(詳車輛明細表)。
保險費	10,364	年	1	10,364	10,364	公務車輛保險費(詳車輛明細表)。
按日按件計資酬金	9,600	節	12	800	9,600	辦理研考業務講師鐘點費。
物品	289,474	年	1	133,680	133,680	檔案整卷用白書帶、皮紙電腦標籤、護貝膠膜、檔案夾、檔案附件箱等物品及材料。
		年	1	155,794	155,794	公務車輛油料費(詳車輛明細表)。
一般事務費	1,708,162	人、月	196x12	360	846,720	統籌業務費，按職員每人每月360元編列。
		人、月	2x12	120	2,880	統籌業務費，按約聘僱人員每人每月120元編列。

臺北市政府財政局

歲出計畫提要及分支項目概況表

中華民國107年度

單位：新臺幣元

4 款 1 項 1 目 1 節	預 算 數	說 明				
分支項目及用途別科目		單 位	數 量	單 價	金 額	內 容
特別費	944,400	人、月	16x12	50	9,600	統籌業務費，按駕駛、技工、工友每人每月50元編列。
		年	1	115,828	115,828	印製施政報告、議會工作報告、市政建設執行情形、重要工作成果、年終記者會資料、週曆、賀年卡等。
		年	1	140,000	140,000	研究發展工作業務檢討會及財政業務相關聯繫等所需費用。
		臺、月、張	5x12x8027	0.7	337,134	影印機使用費。
		次	1	58,000	58,000	檔案庫房實施蟲害防除燻蒸作業。
		次	4	16,000	64,000	檔案庫房清潔費。
		月	12	9,500	114,000	檔案庫房保全系統服務費用。
		年	1	8,000	8,000	檔案庫房年度消防申報費用。
		人次	150	80	12,000	至府外辦理公文檢核、內控查核、財產盤點、宿舍訪查等作業逾時誤餐餐盒費用。
		月	12	39,700	476,400	局長特別費。
房屋建築養護費	183,980	人、月	2x12	19,500	468,000	副局長特別費。
		棟、年	1x1	6,765	6,765	檔案室修繕費(興隆路檔案庫房計88坪係鋼筋混凝土建造，使用年限達30年以上，按標準30坪內年列6,765元)。

臺北市政府財政局

4-1-61

歲出計畫提要及分支項目概況表

中華民國107年度

單位：新臺幣元

4 款 1 項 1 目 1 節	預 算 數	說 明				
分支項目及用途別科目		單 位	數 量	單 價	金 額	內 容
		坪、年	58x1	165	9,570	檔案室修繕費(興隆路檔案庫房計88坪係鋼筋混凝土建造，使用年限達30年以上，按標準超出30坪部分，每增加1坪增列165元)。
		棟、年	1x1	4,510	4,510	檔案室修繕費(康樂檔案庫房計268坪係鋼筋混凝土建造，按標準30坪內年列4,510元)。
		坪、年	238x1	110	26,180	檔案室修繕費(康樂檔案庫房計268坪係鋼筋混凝土建造，按標準超出30坪部分，每增加1坪增列110元)。
		棟、年	1x1	6,765	6,765	檔案室修繕費(木新路檔案庫房計86坪係鋼筋混凝土建造，使用年限達30年以上，按標準30坪內年列6,765元)。
		坪、年	56x1	165	9,240	檔案室修繕費(木新路檔案庫房計86坪係鋼筋混凝土建造，使用年限達30年以上，按標準超出30坪部分，每增加1坪增列165元)。
		棟、年	1x1	3,000	3,000	員工職務宿舍修繕費(金山南路2段111巷3號3樓員工宿舍計34坪，係鋼筋混凝土建造，使用年限達30年以上，按標準16坪內年列3,000元)。
		坪、年	18x1	120	2,160	員工職務宿舍修繕費(金山南路2段111巷3號3樓員工宿舍計34坪，係鋼筋混凝土建造，使用年限達30年以上，按標準超出16坪部分，每增加1坪增列120元)。

臺北市政府財政局

歲出計畫提要及分支項目概況表

中華民國107年度

單位：新臺幣元

4 款 1 項 1 目 1 節 分支項目及用途別科目	預 算 數	說 明				
		單 位	數 量	單 價	金 額	內 容
車輛及辦公器具養護費	199,099	月	12	9,649.17	115,790	檔案庫房管理維護費。
		年	1	53,132	53,132	傳真機、碎紙機、鋼印機及自動切紙機等辦公器具養護費。
設施及機械設備養護費	73,618	年	1	145,967	145,967	公務車輛養護費(詳車輛明細表)。
		年	1	73,618	73,618	檔案庫房電梯保養、分離式冷氣機、空氣清淨機及除溼機(含吊隱式)等設施及機械設備養護費。
國內旅費	77,500	人、天	10x5	1,550	77,500	參加市外會議洽公協議案件出差旅費。
國外旅費	150,000	人	2	75,000	150,000	國外市政建設考察旅費。
運費	57,600	車	16	3,600	57,600	歸檔及銷毀報表等搬運費。
短程車資	42,000	年	1	42,000	42,000	至府外辦理公文檢核、庫房管理等短程洽公所需交通費。
三、會計業務	126,230					較上年度預算數 171,915元，減少 45,685元。
業務費	126,230					
物品	17,100	年	1	17,100	17,100	會計業務用文具紙張等。
一般事務費	108,320	年	1	45,200	45,200	會計帳冊及各種表冊印刷等。
		本	120	120	14,400	印製年度追加(減)預算書。

臺北市政府財政局

4-1-63

歲出計畫提要及分支項目概況表

中華民國107年度

單位：新臺幣元

4 款 1 項 1 目 1 節	預 算 數	說 明				
分支項目及用途別科目		單 位	數 量	單 價	金 額	內 容
短程車資	810	本	160	300	48,000	印製年度單位預算書。
		人次	9	80	720	召開概、預算審查及內部控制查核等會議逾時誤餐餐盒費用。
		年	1	810	810	會計檢查、督導及業務輔導等短程洽公所需交通費。
四、人事業務	637,100	較上年度預算數 694,995元，減少 57,895元。				
業務費	637,100					
一般事務費	633,500					
		年	1	25,200	25,200	職名章刻印、員工識別證及人事業務相關表報印刷所需費用。
		年	1	84,000	84,000	參加財政盃及辦理員工各項活動等所需費用。
		年	1	91,500	91,500	辦理業務座談、教育訓練、優秀員工選拔及表揚等所需費用。
		人、年	214x1	2,000	428,000	文康活動費。
		人次	60	80	4,800	附屬機關人事業務督導考核等逾時誤餐餐盒費用。
短程車資	3,600	年	1	3,600	3,600	附屬機關人事業務督導考核查勤短程洽公所需交通費。
五、政風業務	74,588	較上年度預算數 94,198元，減少 19,610元。				

臺北市政府財政局

歲出計畫提要及分支項目概況表

中華民國107年度

單位：新臺幣元

4 款 1 項 1 目 1 節 分支項目及用途別科目	預 算 數	說 明				
		單 位	數 量	單 價	金 額	內 容
業務費	74,588					
通訊費	11,260	年	1	11,260	11,260	寄發文件等郵資。
按日按件計資酬金	9,600	節	6	1,600	9,600	法紀宣導聘請專家學者演講鐘點費。
物品	29,058	次	3	9,686	29,058	廉政宣導所需書籍、教材、物品等費用。
一般事務費	20,960	年、次	1x4	4,280	17,120	辦理各項講習、研討會、會報所需佈置費等費用。
國內旅費	1,550	人次	48	80	3,840	政風查處訪查等逾時誤餐餐盒費用。
短程車資	2,160	人、天	1x1	1,550	1,550	查處政風案件市外出差旅費。
		年	1	2,160	2,160	政風查處訪查等短程洽公所需交通費。

臺北市政府財政局

歲出計畫提要及分支項目概況表

中華民國107年度

單位：新臺幣元

工作計畫名稱及編號	140201財政管理	承辦單位	財務、菸酒暨稅務、金融、公產管理、非公產管理、開發科、支付科	預算金額	461,854,952 元
-----------	------------	------	--------------------------------	------	---------------

一、本工作計畫上年度預算數590,668,262元，前年度決算數508,543,475元。

二、本年度計畫內容及預期成果：

(一) 計畫內容：

1. 財務管理:辦理市庫管理及調度、公務機關財務管理、歲入及對外投資、債券及債務管理、市營事業及基金之財務監督等事項。
2. 菸酒暨稅務管理:辦理稅務與動產質借業務之督導、菸酒查緝、富邦金控公股股權、臺北市信用合作社之金融管理、金融類消費爭議案件之處理及地下街之出租等事項。
3. 促參與開發業務:辦理市有非公用土地以促參BOT、設定地上權辦理開發、本府促進民間參與公共建設綜合業務及經管市有財產開發基金業務等事項。
4. 公用財產管理:辦理市有公用財產之管理與利用；公用財產管理政策、計畫及法令之研訂；公用財產產籍之建制及更新；各管理機關經辦業務之輔導與協助；眷舍房地之處理等事項。
5. 非公用財產管理:掌理市有非公用不動產出租、出售事宜、清理市有非公用不動產占用案件、市有非公用閒置不動產活化利用及一般市有非公用不動產管理等事項。
6. 非公用財產開發:辦理市有非公用財產之開發經營、市有非公用土地參與捷運聯合開發及都市更新、市有眷舍基地之開發利用、市有財產開發基金之管理等事項。
7. 支付業務:辦理支付案件之收辦審核及預算餘額查對；庫款之支付及支付帳務之處理等事項。

(二) 預期成果：

1. 提升財務效能，抑制債務成長，增加市庫收益及節省債息支出。
2. 促進租稅之公平合理，達成稅收預算；落實執行菸酒管理及查緝。
3. 促進市有土地開發利用，提高土地使用效率，促進都市發展。
4. 健全公用財產管理，促進有效利用，提升市有房地使用效益；加強市有財產管理、處分與利用，確保市產權益；促進市有非公用土地充分利用，增加市庫收入，推動市政建設發展。
5. 加強預算管制，強化庫款安全，簡化支付程序，提升為民服務效率與品質。

三、分支項目及用途別科目預算明細表：

4 款 1 項 2 目 1 節 分支項目及用途別科目	預 算 數	說 明				
		單 位	數 量	單 價	金 額	內 容
一、財務管理	1,029,445					較上年度預算數 381,980元，增加 647,465元。
業務費	1,029,445					
通訊費	38,400	月	12	3,200	38,400	公務用郵資、電話、電報等費用。

臺北市政府財政局

4-1-67

歲出計畫提要及分支項目概況表

中華民國107年度

單位：新臺幣元

4 款 1 項 2 目 1 節 分支項目及用途別科目	預 算 數	說 明				
		單 位	數 量	單 價	金 額	內 容
按日按件計資酬金	16,000	人次	6	2,000	12,000	「臺北市公共債務管理委員會」府外委員出席費。
		人次	2	2,000	4,000	「代庫服務品質綜合考評會議」專家學者出席費。
物品	42,200	年	1	42,200	42,200	辦公用文具紙張。
一般事務費	59,180	年	1	21,500	21,500	本府歲入預算編製情形報告及各種表冊等印刷費。
		人次	471	80	37,680	召開會議或辦理財務訪查、特種基金財務、債券業務查核等逾時誤餐餐盒費用。
國內旅費	37,200	人、天	12x2	1,550	37,200	赴外縣市參加會議及協調業務等出差旅費。
國外旅費	815,165	人、天	6x9	15,095.65	815,165	赴英參訪預算預測及編製與民間融資提案等業務之旅費(新增)。
短程車資	21,300	年	1	21,300	21,300	財務訪查、特種基金財務、債券業務查核及赴府外單位開會等短程洽公所需交通費。
二、菸酒暨稅務管理	51,326,481					較上年度預算數 51,471,993元，減少 145,512元。
業務費	616,755				616,755	1. 菸酒暨稅務管理

臺北市政府財政局

歲出計畫提要及分支項目概況表

中華民國107年度

單位：新臺幣元

4 款 1 項 2 目 1 節 分支項目及用途別科目	預 算 數	說 明				
		單 位	數 量	單 價	金 額	內 容
通訊費	4,800	月	12	400	4,800	寄公文報表資料郵資。
按日按件計資酬金	92,800	人次	40	2,000	80,000	市政顧問財政組市政論壇會議專家學者出席費。
		節	8	1,600	12,800	召開業務座談會聘請專家學者演講鐘點費。
物品	25,080	年	1	25,080	25,080	業務用文具紙張。
一般事務費	305,175	本	400	100	40,000	購置稅務法令規章(含新訂法規、解釋令等)。
		年	1	52,975	52,975	稽徵查核、菸酒查緝等有關資料印刷。
		年	1	3,600	3,600	召開菸酒管理查緝專案小組會議相關費用。
		件	10	2,500	25,000	緝獲劣菸、劣酒檢驗費用。
		公升	4000	15	60,000	沒入私菸、私酒銷毀費。
		次	12	1,500	18,000	對信用合作社辦理變現性資產實地查核作業費。
		人次	1320	80	105,600	業務訪查、督導欠稅清理、內部控制及菸酒查緝等逾時誤餐餐盒費用。
國內旅費	68,200	人、天	11x4	1,550	68,200	參加市外會議業務觀摩訪問等出差旅費。
運費	66,100					

臺北市政府財政局

4-1-69

歲出計畫提要及分支項目概況表

中華民國107年度

單位：新臺幣元

4 款 1 項 2 目 1 節	預 算 數	說 明				
分支項目及用途別科目		單 位	數 量	單 價	金 額	內 容
		車	10	3,500	35,000	沒入私菸、私酒搬運至倉儲之搬運費(大車)。
		車	10	2,000	20,000	沒入私菸、私酒搬運至倉儲之搬運費(小車)。
		件	74	150	11,100	緝獲私劣菸酒送、取回托運費用。
短程車資	54,600	年	1	54,600	54,600	業務訪查、督導欠稅清理、內部控制及菸酒查緝等短程洽公所需交通費。
					50,709,726	2. 地下街管理
業務費	50,709,726					
土地租金	48,292,516	年	1	48,292,516	48,292,516	K區地下街使用臺灣鐵路管理局經管國有土地之租金。
稅捐及規費	1,669,049	年	1	1,669,049	1,669,049	K區地下街房屋稅。
按日按件計資酬金	125,000	年	1	125,000	125,000	委託律師服務及強制執行等費用。
設施及機械設備養護費	623,161	年	1	623,161	623,161	地下街設備緊急搶修費用。
三、促參與開發業務	226,992					較上年度預算數 374,067元，減少 147,075元。
業務費	226,992					
通訊費	3,600	月	12	300	3,600	辦理推動民間參與公共建設與開發業務用等郵資。
按日按件計資酬金	77,400					

臺北市政府財政局

歲出計畫提要及分支項目概況表

中華民國107年度

單位：新臺幣元

4 款 1 項 2 目 1 節 分支項目及用途別科目	預 算 數	說 明				
		單 位	數 量	單 價	金 額	內 容
		人次	28	2,000	56,000	本府促進民間參與公共建設推動委員會、促參案件訪視小組及辦理促參開發業務等府外委員出席費。
		千字	15	680	10,200	本府促進民間參與公共建設推動委員會專家學者及各機關辦理促參案件執行經驗撰稿之稿費。
		節	7	1,600	11,200	辦理推動促參與開發業務聘請專家學者演講鐘點費。
物品	5,502	年	1	5,502	5,502	處理本府促參推動委員會與促參開發業務用文具紙張。
一般事務費	131,290	份	400	100	40,000	處理推動促參與開發業務用印刷費。
		年	1	87,290	87,290	辦理促進民間參與公共建設座談會、說明會及教育訓練等所需相關費用。
		人次	50	80	4,000	辦理各項研討會、座談會、說明會及促參開發等業務逾時誤餐餐盒費用。
國內旅費	6,200	人、天	4x1	1,550	6,200	赴外縣市參加會議、業務訓練等出差旅費。
短程車資	3,000	年	1	3,000	3,000	辦理各項研討會、座談會、說明會及促參開發等業務短程洽公所需交通費。
四、公用財產管理	256,044					較上年度預算數 474,924元，減少 218,880元。
業務費	256,044					

臺北市政府財政局

4-1-71

歲出計畫提要及分支項目概況表

中華民國107年度

單位：新臺幣元

4 款 1 項 2 目 1 節 分支項目及用途別科目	預 算 數	說 明				
		單 位	數 量	單 價	金 額	內 容
通訊費	12,000	月	12	1,000	12,000	寄發登記文件及財產資料郵資。
稅捐及規費	10,000	筆	500	20	10,000	市有眷舍及其他公有房地登記謄本等申請規費。
按日按件計資酬金	28,800	節	36	800	28,800	辦理財產管理講習講師鐘點費。
物品	37,453	年	1	37,453	37,453	辦公用文具紙張等。
一般事務費	135,891	年	1	79,011	79,011	土地清冊、建物清冊、市有財產管理計畫、報告、法令及各式報表等印刷。
		年	1	15,280	15,280	辦理財產管理講習相關資料等費用。
		人次	520	80	41,600	勘查市產、財產訪查等逾時誤餐餐盒費用。
國內旅費	12,400	人、天	4x2	1,550	12,400	市外出差旅費。
短程車資	19,500	年	1	19,500	19,500	勘查市產、財產訪查等短程洽公所需交通費。
五、非公用財產管理	385,312,680					較上年度預算數 392,864,324元，減少 7,551,644元。
業務費	385,312,680					
通訊費	575,100	月	12	47,925	575,100	寄送文件書表、租金繳款單及使用補償金繳款單等郵資。
稅捐及規費	371,945,154					

臺北市政府財政局

歲出計畫提要及分支項目概況表

中華民國107年度

單位：新臺幣元

4 款 1 項 2 目 1 節 分支項目及用途別科目	預 算 數	說 明				
		單 位	數 量	單 價	金 額	內 容
		筆	175	800	140,000	土地分割規費。
		筆	280	20	5,600	土地、建物登記謄本申請費。
		筆	75	4,000	300,000	土地複丈及訴訟案件測量費等規費。
		年	1	1,069,311	1,069,311	房屋稅。
		年	1	370,430,243	370,430,243	市有非公用土地地價稅。
兼職費	324,000	人、月	9x12	3,000	324,000	臺北市政府市有財產審議委員會委員之兼職費。
按日按件計資酬金	3,850,000	年	1	3,850,000	3,850,000	清理市有不動產所需訴訟代理人律師公費及裁判費等相關經費。
物品	4,560	年	1	4,560	4,560	處理資料、套圖等文具紙張。
委辦費	648,000	年	1	648,000	648,000	土地出售價格委託民間查估服務費(土地鑑價服務費)。
一般事務費	7,858,316	年	1	180,100	180,100	出售繳款單、分期付款契約、房地登記申請移轉書表、財審會會議資料、房地標售投標須知、議會審議資料、非稅收入憑證、出售清冊及各項書表報告等印刷。
		次	8	25,000	200,000	公開標售及標租市有房地等公告登報費。
		次	4	3,000	12,000	辦理標售市有房地相關作業費用。
		年	1	1,613,000	1,613,000	分攤國有財產署處理基隆河新生地出售及出租委辦等費用。

臺北市政府財政局

4-1-73

歲出計畫提要及分支項目概況表

中華民國107年度

單位：新臺幣元

4 款 1 項 2 目 1 節	預 算 數	說 明				
分支項目及用途別科目		單 位	數 量	單 價	金 額	內 容
		年	1	5,695,936	5,695,936	市有房地應繳水、電費及管理所需相關費用等。
		人次	1966	80	157,280	勘查出售市有財產、出租房地使用現況及清查市有不動產等逾時誤餐餐盒費用。
國內旅費	23,250	人、天	5x3	1,550	23,250	市外出差旅費。
短程車資	84,300	年	1	84,300	84,300	勘查出售市有財產、出租房地使用現況及清查市有不動產等短程洽公所需交通費。
六、非公用財產開發	17,524,326					較上年度預算數 16,438,896元，增加 1,085,430元。
業務費	17,524,326					
通訊費	14,400	月	12	1,200	14,400	寄送文件書表郵資。
稅捐及規費	11,646,865	年	1	7,447,610	7,447,610	辦理土地開發及都市更新案業務分回建物房屋稅。
		年	1	4,199,255	4,199,255	辦理土地開發及都市更新案業務分回持分土地地價稅。
保險費	3,901	年	1	3,901	3,901	捷運聯合開發房屋投保火險保險費。
按日按件計資酬金	247,400	年	1	125,000	125,000	土地開發相關業務委託律師服務等費用。
		千字	612	200	122,400	主導都市更新案評選委員審查費。

臺北市政府財政局

歲出計畫提要及分支項目概況表

中華民國107年度

單位：新臺幣元

4 款 1 項 2 目 1 節	預 算 數	說 明				
分支項目及用途別科目		單 位	數 量	單 價	金 額	內 容
委辦費	2,490,000	年	1	600,000	600,000	土地開發處分相關業務委託民間鑑價服務費。
		年	1	1,890,000	1,890,000	辦理本府主導或參與都市更新案之委託評估規劃諮詢等作業費。
一般事務費	3,058,546	年	1	24,600	24,600	開發規劃報告及各項書表印刷。
		年	1	3,010,180	3,010,180	市有土地參與土地開發或都市更新分回房屋水、電及管理費等費用。
		次	1	2,166	2,166	辦理標租市有房地相關作業費用。
		人次	270	80	21,600	辦理土地開發相關業務逾時誤餐餐盒費用。
房屋建築養護費	22,267	年	1	22,267	22,267	捷運聯合開發房屋維護費。 (古亭站計562.84坪本局持分26.19%、後山埤站交24計317.68坪本局持分5.59%、後山埤站交25計165.55坪本局持分10.49%、萬隆站交6、交7計240.75坪本局持分6.057%，均按標準30坪內年列4,510元，超出30坪部分，每增加1坪增列110元編列)。
設施及機械設備養護費	30,447	年	1	30,447	30,447	捷運聯合開發房屋水電、空調、機械設備維護費。
短程車資	10,500	年	1	10,500	10,500	土地開發相關業務短程洽公所需交通費。
七、支付業務	6,178,984					較上年度預算數 6,990,584元，減少 811

臺北市政府財政局

4-1-75

歲出計畫提要及分支項目概況表

中華民國107年度

單位：新臺幣元

4 款 1 項 2 目 1 節	預 算 數	說 明				
分支項目及用途別科目		單 位	數 量	單 價	金 額	內 容
業務費	6,178,984					,600元。
通訊費	6,022,500	月	12	1,875	22,500	郵寄支票普通掛號郵資。
物品	78,400	筆	600000	10	6,000,000	跨行通匯費。
一般事務費	44,024	年	1	38,500	38,500	業務用原子章、橡皮章、印鑑章、自動蓋章機用印模、印油、墨滾、滾輪等物品。
		年	1	39,900	39,900	辦公用文具紙張。
		年	1	30,864	30,864	印鑑卡、印鑑卡膠膜及各種清單、通知單、各種報告及支付作業概況封底面等印製費。
		年	1	5,000	5,000	業務訪問相關資料印製等經費。
國內旅費	31,000	人次	102	80	8,160	赴各機關業務協調及輔導訪問等逾時誤餐餐盒費用。
短程車資	3,060	人、天	4x5	1,550	31,000	參加市外會議業務觀摩訪問等出差旅費。
		年	1	3,060	3,060	赴各機關業務協調及輔導訪問等短程洽公所需交通費。

臺北市政府財政局

歲出計畫提要及分支項目概況表

中華民國107年度

單位：新臺幣元

工作計畫名稱及編號	140202電子資料處理	承辦單位	資訊室	預算金額	6,703,315 元
-----------	--------------	------	-----	------	-------------

一、本工作計畫上年度預算數18,748,611元，前年度決算數18,886,389元。

二、本年度計畫內容及預期成果：

(一) 計畫內容：

1. 辦理財務管理、財產管理、市有財產地理資訊、本局網站等系統功能增修及維護。
2. 廣續辦理資訊安全管理制度認證維護作業及資訊安全教育訓練暨演練。
3. 辦理個人電腦及周邊設備維護。
4. 購置軟硬體相關設備及耗材等。

(二) 預期成果：

1. 利用電腦辦理財務管理、財產管理等業務，作業快速，增進行政效能。
2. 汰換及維護電腦軟硬體設備，提升資訊服務品質。
3. 加強資訊管理能力，提升資訊安全。
4. 提供資源共享及多元化資訊流通服務。

三、分支項目及用途別科目預算明細表：

4 款 1 項 2 目 2 節	預 算 數	說 明				
分支項目及用途別科目		單 位	數 量	單 價	金 額	內 容
一、資訊業務	6,703,315					較上年度預算數 7,183,016元，減少 479,701元。
業務費	4,126,715					
教育訓練費	80,000	年	1	80,000	80,000	電腦訓練費。
物品	1,168,050	組	1	189,600	189,600	資訊用品及零組件。
		年	1	469,680	469,680	個人電腦及周邊設備耗材(分批採購)。
		年	1	104,887	104,887	集中支付作業系統相關耗材。
		年	1	372,443	372,443	個人電腦及周邊設備維護費。

臺北市政府財政局

4-1-77

歲出計畫提要及分支項目概況表

中華民國107年度

單位：新臺幣元

4 款 1 項 2 目 2 節	預 算 數	說 明				
分支項目及用途別科目		單 位	數 量	單 價	金 額	內 容
一般事務費	4,800	年	1	8,640	8,640	業務用文具及傳真機紙張等。
國內旅費	18,600	年	1	22,800	22,800	電腦圖書費。
資訊服務費	2,853,465	人次	60	80	4,800	辦理資訊等業務逾時誤餐餐盒費用。
國內旅費	18,600	人、天	6x2	1,550	18,600	參加市外業務觀摩訪問及政府資訊會議檢討改進作業等市外出差旅費。
資訊服務費	2,853,465	式	1	420,000	420,000	ISO27001證書維護暨資安訓練演練費。
資訊服務費	2,853,465	式	1	105,600	105,600	資訊安全性檢測費。
資訊服務費	2,853,465	年	1	1,400,465	1,400,465	財產管理系統維護費。
資訊服務費	2,853,465	年	1	191,000	191,000	網站維護費。
資訊服務費	2,853,465	年	1	272,000	272,000	市有財產管理地理資訊系統維護費。
資訊服務費	2,853,465	年	1	330,000	330,000	財務管理系統維護費。
資訊服務費	2,853,465	年	1	85,000	85,000	套裝軟體(金額未達1萬元之軟體)。
資訊服務費	2,853,465	年	1	49,400	49,400	重大開發案列管系統維護費(新增)。
短程車資	1,800	年	1	1,800	1,800	辦理資訊業務短程洽公所需交通費。
設備及投資	2,576,600					資本門
資訊軟硬體設備費	2,576,600	部	38	25,200	957,600	汰換個人電腦。

臺北市政府財政局
歲出計畫提要及分支項目概況表

中華民國107年度

單位：新臺幣元

4 款 1 項 2 目 2 節	預 算 數	說 明				
分支項目及用途別科目		單 位	數 量	單 價	金 額	內 容
		組	1	304,000	304,000	網路及資訊周邊設備。
		年	1	15,000	15,000	套裝軟體。
		式	1	1,000,000	1,000,000	財產管理系統增修計畫。
		年	1	300,000	300,000	財務管理系統增修計畫。

歲出計畫提要及分支項目概況表

中華民國107年度

單位：新臺幣元

工作計畫名稱及編號		承辦單位		預算金額			
813701債務付息		財務管理科		886,448,332 元			
<p>一、本工作計畫上年度預算數1,256,869,948元，前年度決算數2,419,648,273元。</p> <p>二、本年度計畫內容及預期成果：</p> <p>(一) 計畫內容：支付歷年本府發行債券之利息及為籌措市政建設財源向銀行貸款之利息。</p> <p>(二) 預期成果：配合債券發行及融資期限，履行契約義務以維債信。</p> <p>三、分支項目及用途別科目預算明細表：</p>							
4 款 1 項 3 目 1 節		說 明					
分支項目及用途別科目		預 算 數	單 位	數 量	單 價	金 額	內 容
一、債務付息		886,448,332					較上年度預算數 1,256,869,948元，減少 370,421,616元。
債務費		886,448,332					
債務利息		886,448,332	年	1	886,448,332	886,448,332	支付歷年來本府發行債券及捷運工程、債務基金短期借款等向銀行貸款之利息。

臺北市政府財政局

歲出計畫提要及分支項目概況表

中華民國107年度

單位：新臺幣元

工作計畫名稱及編號	823801債務管理	承辦單位	財務管理科	預算金額	3,255,000 元
-----------	------------	------	-------	------	-------------

一、本工作計畫上年度預算數3,255,000元，前年度決算數0元。

二、本年度計畫內容及預期成果：

(一) 計畫內容：視市庫收支狀況及市場利率變動情形適時研擬公債發行計畫，強化債務管理，並逐月審核還本付息情形，提升管理效率。

(二) 預期成果：適時發行公債籌措市政建設與債務還本財源，並依約還本付息，以維政府債信。

三、分支項目及用途別科目預算明細表：

4 款 1 項 4 目 1 節	預 算 數	說 明				
分支項目及用途別科目		單 位	數 量	單 價	金 額	內 容
一、債務管理	3,255,000					較上年度預算數 3,255,000元，無增減。
債務費	3,255,000					
手續費	3,255,000	次	1	3,255,000	3,255,000	107年度臺北市建設公債發行手續費： 90億元×千分之0.36=3,240,000元。 登錄作業處理費15,000元。

歲出計畫提要及分支項目概況表

中華民國107年度

單位：新臺幣元

工作計畫名稱及編號		承辦單位		預算金額		
147102營建工程		秘書室		149,139 元		
<p>一、本工作計畫上年度預算數23,174,720元，前年度決算數17,316,410元。</p> <p>二、本年度計畫內容及預期成果：</p> <p>(一) 計畫內容：配合臺北市市場處辦理興隆市場屋頂防水與部分外牆及磁磚修繕工程分攤款。</p> <p>(二) 預期成果：修復興隆市場大樓外觀、磁磚掉落及漏水等情形，維護公共安全。</p> <p>三、分支項目及用途別科目預算明細表：</p>						
4 款 1 項 5 目 1 節	預 算 數	說 明				
分支項目及用途別科目		單 位	數 量	單 價	金 額	內 容
一、其他修建工程	149,139				149,139	<p>1. 興隆市場屋頂防水與部分外牆及磁磚修繕工程分攤款</p> <p>(1) 本工程為107-108年度連續性工程，總工程經費 14,888,183元，包括施工費 13,416,954元，工程管理費 427,509元及設計監造費 1,043,720元，本年度係編列第1年經費 4,675,197元，餘 10,212,986元編列於以後年度。</p> <p>(2) 本工程由臺北市市場處主辦，本局為參辦機關，依使用面積290.5平方公尺占總面積 9,102.91平方公尺之比率分攤(3.19%)，應分攤金額 474,933元，本年度係編列第1年經費 149,139元，餘 325,794元編列於以後年度；其各年度資金需求詳如後附分年資金需求表。</p>
設備及投資	149,139					
房屋建築及設備費	149,139					

臺北市政府財政局
歲出計畫提要及分支項目概況表

中華民國107年度

單位：新臺幣元

4 款 1 項 5 目 1 節	預 算 數	說 明				
分支項目及用途別科目		單 位	數 量	單 價	金 額	內 容
		式	1	128,400	128,400	本年度所需施工費分攤款。
		式	1	16,648	16,648	本年度所需委託設計監造費分攤款。
		式	1	4,091	4,091	本年度所需工程管理費分攤款。
					(474,933)	總分攤款明細如下：
		式	1	428,001	428,001	施工費分攤款。
		式	1	33,295	33,295	委託設計監造費分攤款。
		式	1	13,637	13,637	工程管理費分攤款。

歲出計畫提要及分支項目概況表

中華民國107年度

單位：新臺幣元

工作計畫名稱及編號	147103交通及運輸設備	承辦單位	菸酒暨稅務管理科	預算金額	1,430,000 元
-----------	---------------	------	----------	------	-------------

- 一、本工作計畫上年度預算數4,888,144元，前年度決算數2,584,444元。
 二、本年度計畫內容及預期成果：
 (一) 計畫內容：中山地下街電話系統更新。
 (二) 預期成果：改善地下街設施設備，提升工作效率及服務品質。
 三、分支項目及用途別科目預算明細表：

4 款 1 項 5 目 2 節 分支項目及用途別科目	預 算 數	說 明				
		單 位	數 量	單 價	金 額	內 容
一、交通及運輸設備	1,430,000					
設備及投資	1,430,000					
機械設備費	1,430,000	式	2	715,000	1,430,000	中山地下街電話系統更新。

臺北市政府財政局

歲出計畫提要及分支項目概況表

中華民國107年度

單位：新臺幣元

工作計畫名稱及編號	147104其他設備	承辦單位	秘書室	預算金額	76,000 元	
<p>一、本工作計畫上年度預算數18,000元，前年度決算數1,860,336元。</p> <p>二、本年度計畫內容及預期成果：</p> <p style="margin-left: 20px;">(一) 計畫內容：購置電動騎縫密碼機。</p> <p style="margin-left: 20px;">(二) 預期成果：加強設備，提升工作效率。</p> <p>三、分支項目及用途別科目預算明細表：</p>						
4 款 1 項 5 目 3 節	預 算 數	說 明				
分支項目及用途別科目		單 位	數 量	單 價	金 額	內 容
一、其他設備	76,000					
設備及投資	76,000					
雜項設備費	76,000	臺	1	76,000	76,000	新購電動騎縫密碼機。

臺北市政府財政局

4-1-85

歲出計畫提要及分支項目概況表

中華民國107年度

單位：新臺幣元

工作計畫名稱及編號	144101第一預備金	承辦單位	會計室	預算金額	4,000,000 元	
<p>一、本工作計畫上年度預算數4,000,000元，前年度決算數0元。</p> <p>二、本年度計畫內容及預期成果：</p> <p>（一）計畫內容：依預算法第22條規定編列本局主管第一預備金並依法動支。</p> <p>（二）預期成果：配合業務需要，完成各項計畫。</p> <p>三、分支項目及用途別科目預算明細表：</p>						
4 款 1 項 6 目 1 節	預 算 數	說 明				
分支項目及用途別科目		單 位	數 量	單 價	金 額	內 容
一、第一預備金	4,000,000					較上年度預算數 4,000,000元，無增減。
預備金	4,000,000					
第一預備金	4,000,000	年	1	4,000,000	4,000,000	依預算法第22條規定編列及依同法第64條規定專案動支。

本 頁 空 白

本 頁 空 白

臺北市政
歲出用途別

中華民國

科 目				合 計	經 常			
款	項	目	節		名 稱 及 編 號	小 計	01 人 事 費	02 業 務 費
4	1			04101 財政局	1,578,796,538	1,574,564,799	209,819,995	471,041,472
		1		140100 一般行政	214,879,800	214,879,800	209,819,995	5,059,805
			1	140101 行政管理	214,879,800	214,879,800	209,819,995	5,059,805
		2		140200 財政行政	468,558,267	465,981,667		465,981,667
			1	140201 財政管理	461,854,952	461,854,952		461,854,952
			2	140202 電子資料處理	6,703,315	4,126,715		4,126,715
		3		813700 債務付息	886,448,332	886,448,332		
			1	813701 債務付息	886,448,332	886,448,332		
		4		823800 債務管理	3,255,000	3,255,000		
			1	823801 債務管理	3,255,000	3,255,000		
		5		147100 建築及設備	1,655,139			
			1	147102 營建工程	149,139			
			2	147103 交通及運輸設備	1,430,000			
			3	147104 其他設備	76,000			
		6		144100 第一預備金	4,000,000	4,000,000		

府財政局
科目分析表

4-1-89

107年度

單位：新臺幣元

支 出			資 本 支 出			
04 獎 補 助 費	05 債 務 費	06 預 備 金	小 計	03 設 備 及 投 資	04 獎 補 助 費	06 預 備 金
	889,703,332	4,000,000	4,231,739	4,231,739		
			2,576,600	2,576,600		
			2,576,600	2,576,600		
	886,448,332					
	886,448,332					
	3,255,000					
	3,255,000					
			1,655,139	1,655,139		
			149,139	149,139		
			1,430,000	1,430,000		
			76,000	76,000		
		4,000,000				

臺北市政
歲出用途別

中華民國

科 目				合 計	經 常			
款	項	目	節		名 稱 及 編 號	小 計	01 人 事 費	02 業 務 費
			1	144101 第一預備金	4,000,000	4,000,000		

府財政局
科目分析表

4-1-91

107年度

單位：新臺幣元

支 出			資 本 支 出			
04 獎 補 助 費	05 債 務 費	06 預 備 金	小 計	03 設 備 及 投 資	04 獎 補 助 費	06 預 備 金
		4,000,000				

臺北市政
歲 出 人 事

中華民國

科 目				預 算 人 數									全			
款	項	目	節	名 稱	合 計	民 意 代 表	員			工			聘 僱 人 員	臨 時 工	合 計	民 意 代 表 待 遇
							小 計	職 員	駐 衛 警	小 計	技 工 及 駕 駛	工 友				
4	1		1	財政局	214		196	196		16	8	8	2		209,819,995	
				一般行政	214		196	196		16	8	8	2		209,819,995	
			1	行政管理	214		196	196		16	8	8	2		209,819,995	

府財政局 費彙計表

4-1-93

107年度

單位：新臺幣元

年 度 人 事 費												
待 遇 保 險 及 退 離 職 金							其 他 報 酬				待 遇 準 備	
小 計	法定編制 人員待遇	技工及工 友待遇	約聘僱人 員待遇	公(勞)保 保險費	健 康 保 險 費	退休(職)或 離職儲金	小 計	臨時工工資	獎 金	其他給與		加班值班費
163,647,654	130,604,000	6,610,800	1,232,304	4,782,980	7,452,975	12,964,595	46,172,341		33,060,083	5,913,520	7,198,738	
163,647,654	130,604,000	6,610,800	1,232,304	4,782,980	7,452,975	12,964,595	46,172,341		33,060,083	5,913,520	7,198,738	
163,647,654	130,604,000	6,610,800	1,232,304	4,782,980	7,452,975	12,964,595	46,172,341		33,060,083	5,913,520	7,198,738	

臺北市政府財政局

聘僱人員薪津及保險費彙計表

中華民國107年度

單位：新臺幣元

區分及職稱	人數	擔任工作	聘用或約僱起迄時間	薪點	年需經費	月 支					經費來源及科目
						小計	折合金額	勞保保險費	健康保險費	離職儲金	
聘用 專業 聘用招商企劃 師	2	一、統籌臺北市促參案件之交流與招商推展事務。 二、臺北市促參案件潛在投資人服務、交流等聯繫、協調相關事宜。 三、市府促進民間參與公共建設推動委員會之開會行政幕僚事宜。 四、辦理市府各開發案之案源說明會。 五、市府各開發案之進度控管。 六、其他臨時交辦事項。	107.01.01-107.12.31	424	1,450,440	120,870	102,692	7,364	4,652	6,162	行政管理
小計	2				1,450,440	120,870	102,692	7,364	4,652	6,162	
共計	2				1,450,440	120,870	102,692	7,364	4,652	6,162	
總計	2				1,450,440						

臺北市政府財政局

各項費用分攤表

中華民國107年度

單位：新臺幣元

科目名稱	預定完成工作總數		合辦單位	分攤方式	分攤比率%	總經費	本 年 度 預 算 數				說 明
	單位	數量					設 備 及 投 資				
							合 計	施 工 費 用	工 程 管 理 費	委 外 費 用	
營建工程						14,888,183	4,675,197	4,025,085	128,252	521,860	1. 本項工程由臺北市市場處主辦。 2. 本工程為107-108年度連續性工程，總工程經費 14,888,183元，包括施工費 13,416,954元，工程管理費 427,509元及設計監造費 1,043,720元，由各機關按面積比例分攤，本局應分攤金額 474,933元，本年度係編列第1年經費 149,139元，餘 325,794元編列於以後年度。
興隆市場屋頂防水與部分外牆及磁磚修繕工程分攤款		6.00			100	14,888,183	4,675,197	4,025,085	128,252	521,860	
式		1.00	臺北市市場處	按面積比率	60.66	9,031,172	2,835,975	2,441,617	77,798	316,560	
式		1.00	臺北市稅捐稽徵處	按面積比率	14.35	2,136,454	670,890	577,600	18,404	74,886	
式		1.00	財政部臺北國稅局	按面積比率	10.37	1,543,905	484,818	417,401	13,300	54,117	
式		1.00	臺北市文山區公所	按面積比率	9.94	1,479,885	464,714	400,093	12,748	51,873	
式		1.00	臺北市政府財政局	按面積比率	3.19	474,933	149,139	128,400	4,091	16,648	
式		1.00	臺北市環境保護局	按面積比率	1.49	221,834	69,661	59,974	1,911	7,776	

臺北市政府財政局

資本支出分析表

中華民國107年度

單位：新臺幣元

機關及計畫名稱	合計	土地	房屋建築及設備費	公共建設及設施費	機械設備費	運輸設備費	資訊軟硬體設備費	雜項設備費	權利	投資	獎補助費
財政局	4,231,739		149,139		1,430,000		2,576,600	76,000			
財政行政	2,576,600						2,576,600				
電子資料處理	2,576,600						2,576,600				
建築及設備	1,655,139		149,139		1,430,000			76,000			
營建工程	149,139		149,139								
交通及運輸設備	1,430,000				1,430,000						
其他設備	76,000							76,000			

臺北市政府財政局

派員出國計畫預算類別表—考察、訪問

中華民國 107 年度

單位：新臺幣元

計畫名稱	擬前往國家	擬拜會機構	計畫內容	預計前往期間	預計天數	擬派人數	旅費預算				歸屬預算科目	前3年內有無赴同一機構拜會	
							交通費	生活費	辦公費	合計		有/無	如有，說明其內容
一、考察							370,216	493,789	101,160	965,165			
國外市政建設考察	依實際需要	依實際需要	國外市政建設考察。	107.01-107.12	5	2	70,000	60,000	20,000	150,000	一般行政-行政管理	無	
赴英參訪預算預測及編製與民間融資提案等業務	英國	英國倫敦政府部門	透過赴英考察，強化本府歲入預算預測及編製與民間融資提案等業務。	107.05-107.08	9	6	300,216	433,789	81,160	815,165	財政行政-財政管理	無	

臺北市政府財政局
車輛明細表

4-1-99

中華民國107年度

單位：新臺幣元

工作計畫別	車輛種類	車號	廠牌及引擎號碼	購置年月	汽缸總排氣量 立方公分	合計	牌照稅	燃料使用費	油料(全年)			液化石油氣(全年)			養護費	檢驗執照 及保險費
									數量 (公升)	單價	金額	數量 (公升)	單價	金額		
行政管理 合計	小客車 客貨兩用車	4輛 3輛 1輛				383,415	44,920	24,720			108,556			47,238	145,967	12,014
	小客車	3256-EL	中華4G69L008865	2005.9	2,378	107,285	11,230	6,180	852.00	25.70	21,896	972.00	16.20	15,746	49,000	3,233
	小客車	1578-QH	中華4B11Q005041	2010.9	1,998	106,985	11,230	6,180	852.00	25.70	21,896	972.00	16.20	15,746	49,000	2,933
	小客車	6920-J9	中華4G69L017871	2012.8	2,378	97,652	11,230	6,180	852.00	25.70	21,896	972.00	16.20	15,746	39,667	2,933
	客貨兩用車	ASC-371	中華4G64C039143	2017.3	2,351	71,493	11,230	6,180	1,668.00	25.70	42,868				8,300	2,915

臺北市政府財政局
新興計畫分年資金需求表

中華民國107年度

單位：新臺幣元

計 畫 項 目	全 程 計 畫 總 金 額	分 年 資 金 需 求						備 註
		107 年 度	108 年 度	109 年 度	110 年 度	111 年 度	112年度以後	
總 計	474,933	149,139	325,794					
建築及設備	474,933	149,139	325,794					
營建工程	474,933	149,139	325,794					
興隆市場屋頂防水與部分外牆及磁磚 修繕工程分攤款	474,933	149,139	325,794					

本 頁 空 白

經濟性分類 職能別分類	總 計	經 常 支 出								
		經常支出 合 計	受僱人員 報 酬	商品及勞務 購 買 支 出	債務利息	土地租金 支 出	移 轉			
							對 企 業	對家庭及民間 非 營 利 機 構	對 政 府	對 國 外
總 計	1,578,797	1,574,565	214,681	425,143	886,448	48,293				
01一般公共事務	689,094	684,862	214,681	421,888		48,293				
02防衛										
03公共秩序與安全										
04教育										
05保健										
06社會安全與福利										
07住宅及社區服務										
08娛樂、文化與宗教										
09燃料與能源										
10農、林、漁、牧業										
11礦業、製造業及營造業										
12運輸及通信										
13其他經濟服務										
14環境保護										
15其他支出	889,703	889,703		3,255	886,448					

濟性綜合分類表

107年度

單位：新臺幣千元

資本支出 合計	資 本 支 出							無形 資產 購置	固 定 資 本 形 成								
	投 資 及 增 資			資 本 移 轉					土 地 購 入	住 宅	非 住 宅 房 屋			運 輸 工 具	資 訊 軟 體	機 械 及 其 他 設 備	土 地 改 良
	對 營 業 基 金	對 非 營 業 特 種 基 金	對 民 間 企 業	對 企 業	對 家 庭 及 民 間 非 營 利 機 構	對 政 府	對 國 外				其 他 營 建 工 程						
4,232										149			1,315	2,768			
4,232										149			1,315	2,768			