

5-10 相關函示

檔 號：
保存年限：

臺北自來水事業處 函

地址：106臺北市長興街131號
承辦人：顧峻
電話：02-8733-5702
傳真：02-87335944

受文者：技術科

發文日期：中華民國97年3月17日
發文字號：北市水技字第09730377400號
速別：普通件
密等及解密條件或保密期限：普通
附件：無

主旨：自即日起，申請本處表後工程設計圖審查，提送之「通過他人土地同意書」需依公證法向法院辦妥公證程序，請轉所屬會員配合辦理，請查照。

正本：臺北市建築師公會、臺北市電機技師公會、臺灣省建築師公會、臺灣省電機技師公會、臺灣區水管工程工業同業公會

副本：

檔 號：
保存年限：

臺北自來水事業處 函

地址：106臺北市長興街131號
承辦人：關山宗
電話：02-87335706
傳真：02-87335944

受文者：臺北自來水事業處技術科

發文日期：中華民國95年9月22日
發文字號：北市水技字第09531564600號
速別：普通件
密等及解密條件或保密期限：普通
附件：

主旨：本處「用戶用水設備設計、施工、檢驗作業規範」有關公共水錶設置及蓄水池進水高度等規定，業經修訂如說明，請轉知貴會會員配合辦理，請查照。

說明：

一、本處為避免公共用水計入總表差額造成水費分攤不均，及尖峰用水時1樓地上式蓄水池無法適時進水補充，修訂相關規定如下：

(一)公共水錶：所有公共水栓均應納入公共分表計費。(僅供消防水池、水塔等用水者可免設公共水錶)。如公共水栓過於分散，集中配管等有困難者，得另於適當位置再增設公共水錶。

(二)地上式蓄水池進水高度：蓄水池若設於地面上時，進水高度不得超過2公尺，高度計算以總表或專用表箱地面至蓄水池進水管間之高程差為準。

二、即日起，有關建造執照申請及用戶用水設備表後工程設計請依上述規定辦理。

正本：臺北市建築師公會、臺北市電機技師公會、臺灣省建築師公會、臺灣省電機技師公會、台灣區水管工程工業同業公會

副本：臺北自來水事業處企劃科、臺北自來水事業處業務科、臺北自來水事業處供水科、臺北自來水事業處東區營業分處、臺北自來水事業處西區營業分處、臺北自來水事業處南區營業分處、臺北自來水事業處北區營業分處、臺北自來水事業處陽明營業分處

檔 號：
保存年限：

臺北自來水事業處 函

地址：106臺北市長興街131號
承辦人：顧峻
電話：02-8733-5702
傳真：02-87335944

受文者：技術科

發文日期：中華民國97年7月31日

發文字號：北市水技字第09731196400號

速別：普通件

密等及解密條件或保密期限：普通

附件：「臺北自來水事業處表後工程設計注意事項」1份

主旨：檢送修訂「臺北自來水事業處表後工程設計注意事項」1份，
自即日起實施，請轉所屬會員配合辦理，請查照。

正本：臺北市建築師公會、臺北市電機技師公會、臺灣省建築師公會、臺灣省電機技師公會、臺灣區水管工程工業同業公會、臺北市臺北自來水事業處產業工會工程服務社

副本：

臺北自來水事業處表後工程設計注意事項

97.07.25 修正

- 一、表後工程設計圖送審，請依「臺北自來水事業處用戶用水設計圖送審須知」(www.twd.gov.tw/廠商專區/內線圖送審須知)備妥相關文件及圖面辦理。
- 二、自來水與非自來水系統應完全分開，以確保**飲用水**安全。
- 三、設計圖面各張之右下角，應書明建造執照號碼，總計張數及該張數之編號；免建照之案件註明免建照之核准函號。
- 四、50戶以上建築物，應檢附各樓層、戶別之口徑栓數統計表格，以利統計水表數量。
- 五、如有生飲設備或中央熱水系統，應另繪昇位系統圖。
- 六、建築物同1樓梯間進出之各戶，以同1總表進水，共用1蓄水池、水塔為原則。
- 七、同1建照有2棟以上之建築物或2組以上之給水系統者，請在各棟之總表、水池、水塔註明所供水之戶號或標註甲、乙、丙．．．．棟，以便區別。
- 八、公共水表，得以每1棟建築物(同1總表、水池、水塔之各戶)申請1只公共水表為原則，所有公用水栓均應納入公共分表計費。(僅供消防水池、水塔等用水者可免設公共水表)。如公用水栓過於分散，集中設置、配管等有困難者，得另再加設公共水表。
- 九、戶別之編排依各層同1位置之各戶編列同1戶號、設同1組水表為原則，若其中某1戶(A戶)之某1層(2F)分為2戶以上時，請編以-1、-2．．．．。(2A-1、2A-2．．．)。
- 十、表位設置請參照「臺北自來水事業處用戶表位設置原則」(或上網www.twd.gov.tw/相關法規/法規體系/技術類/臺北自來水事業處用戶表位設置原則)，地面表位應繪水錶箱放置示意圖、地面式或懸吊式總表表箱剖面圖及排水圖並標示高程差、立式或平面式表位之相關詳圖。
分表若設置於屋頂突出物內，應符合便利抄表、換表、檢查維護、不受污染、排水良好之原則，除應設置充分之採光或照明設備外，亦不得設置門扇妨礙上述原則。
- 十一、口徑50mm以上之水表屬大型水表，其設置請參閱「臺北自來水事業處用戶表位設置原則」。
- 十二、申請接用既有總表之案件應備妥下列資料：
 - (一) 原總表水號口徑。
 - (二) 原總表最近6期之水費收據資料並核計平均用水量。
 - (三) 山坡地或地勢較高地區之案件請備妥蓄水池、水塔及

申請案件之高程資料。

(四) 原總表表後之供水管線已接水戶數，及管線配置圖。

(五) 原總表業主或社區管理委員會之接水同意書。

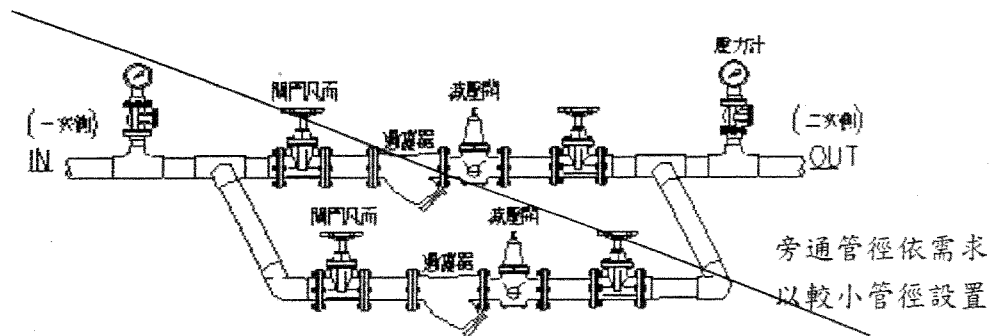
- 十三、設有中水、雨水或消防水池…等非自來水水池者，應於各水池（包括自來水水池）之明顯處，以文字標示水池之用途，建物內各類管線應以規定顏色區分之，以免錯接或誤接。
- 十四、設有游泳池者應設置並繪製平衡池、循環過濾設備等。
- 十五、蓄水池、屋頂水箱位置應與建照執照圖說一致，昇位圖及平面圖均應標示蓄水池、水塔（水箱）位置、尺寸、容量等，並應與水力分析計算表一致。凡蓄水池設於地下層者，應一律在表後進水管鄰近地面層處，設置進排氣閥，以防止發生負壓倒虹吸現象。
- 十六、給水配管如貫穿建築結構時，其貫穿部分應設套管。
- 十七、對於層間變位及配管伸縮等之需要，於立管及分歧管等適當地點應設置伸縮吸收裝置及防震設備。
- 十八、有可能發生水錘作用時，應設置空氣室（AIR-CHAMBER）、緩衝器等。
- 十九、**為有效保護用水設備、減少噪音、防止水錘現象（WATER HAMMER）並兼顧用水便利，建築物及山坡地社區應採用給水區劃分（ZONING）。設計者應本於專業，依上述各項，妥為規劃設計。山坡地社區給水系統管線、建築物下水管線及給水器具承受管中水壓超過 $3.5\text{kg}/\text{cm}^2$ 以上時，均應設置減壓閥，以避免用水器具及管線因壓力過大而損壞。**
- 二十、為避免蓄水池進水設備受壓損壞及水表前後壓差過大影響水表準確性，蓄水池進水口高程低於進水總表 10 公尺以上者，應增設減壓閥。
- 二十一、減壓閥之前後應裝止水栓及壓力表各 1 只，設置備用減壓閥 1 組，且旁通管徑依需求以較小管徑設置~~（詳附圖）~~
（詳附圖 1），昇位圖面需註明 2 次測出口壓力設定值，裝設減壓閥之用水點，應裝設水錘防止器至少 1 只。若減壓閥設置於可停水維修之下水管線系統（如純集合住宅），得免設旁通管（詳附圖 2）。
- 二十二、減壓閥應設於易於檢修之處所，若設於管道間時，應設於公共通道處並開設檢修用之門或窗，及需有足夠之檢修空間。
- 二十三、高度在 50 公尺或樓層在 15 層以上之高層建築物，其給水設施除依建築技術規則規定設置外，若採用恆壓泵浦

經由蓄水池直接加壓供水者，應考慮無預警停電時緊急發電機供應變頻泵浦所須之電力，另恆壓泵浦滿載運轉供電時間不得少於 10 小時，以免影響正常供水。

二十四、屋頂消防水源應由消防補充水箱供應，並與民生水箱間隔 45cm 以上距離（密閉結構體應設置檢視孔）。屋頂設有公共水表者，消防補充水箱進水管線應銜接於其後之下水管，並於接近下水管端設置閉閘及逆止閘，以防管線內滯留水造成污染。消防補充水箱進水方式為跌水設計，最高水位應低於進水管出口底部距離 5cm 以上，消防補充水箱附屬設備（爬梯、人孔蓋、排水管及溢排管等）設置規定與民生水箱相同，並須於圖面加註水箱材質，以利審查及檢驗。

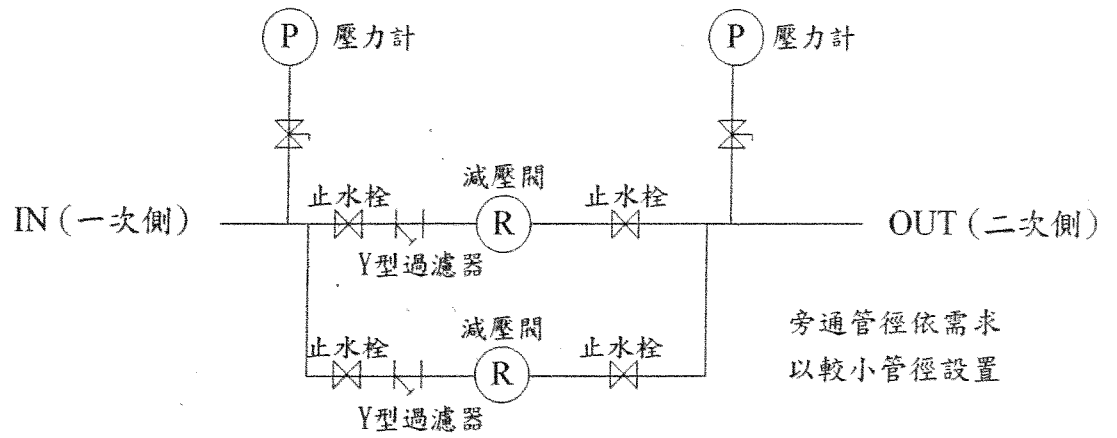
二十五、屋頂民生水箱與其他水源水箱（如中水水箱、消防補充水箱）應保持 45cm 以上距離以避免污染（密閉結構體應設置檢視孔），無其他水源水箱鄰近者，應保留適當檢視及維修空間。

二十六、以單一下水管至各樓層分歧供水之系統（含樓中樓系統），於各樓層分歧後應增設逆止閘（最低樓層免設），避免低樓層用戶水質污染。

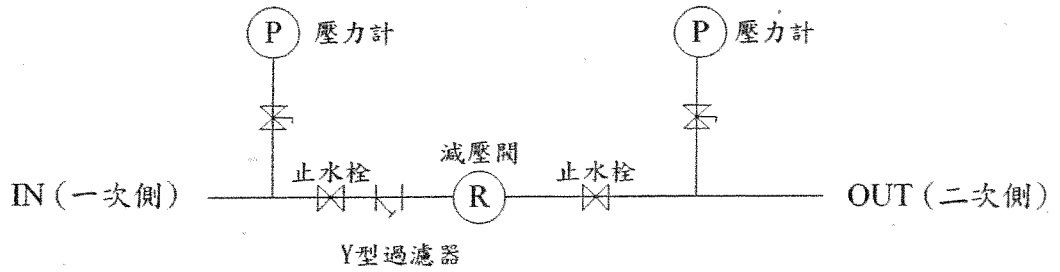


附圖 減壓閥詳圖

刪除



附圖 1 減壓閥詳圖



附圖 2 減壓閥詳圖(免設旁通管)

檔 號：
保存年限：

臺北自來水事業處 函

地址：106臺北市大安區長興街131號
承辦人：汪建國
電話：02-87335707
傳真：02-87335944

受文者：臺北自來水事業處技術科

發文日期：中華民國95年10月27日

發文字號：北市水技字第09531748400號

速別：普通件

密等及解密條件或保密期限：普通

附件：臺北自來水事業處「用水設備設計、施工、檢驗作業規範」第3章3-5節第4項「表後工程設計圖製圖注意事項」1份

主旨：本處「用水設備設計、施工、檢驗作業規範」第3章第3-5節第4項「表後工程設計圖製圖注意事項」相關規定，業經修訂如說明，請貴會轉所屬會員配合辦理，請查照。

說明：

- 一、查大臺北地區用戶用水設備地下室蓄水池常設於地下三層、四層較深之地下層處，造成蓄水池位置水頭大於給水外管壓力水頭，使地面層附近管線產生負壓，日後若管線破損或滲漏，將形成倒虹吸現象，造成污染。本處遂於辦理「用戶用水設備表後工程設計圖」審查時，規定地下室蓄水池設置於地下三層（含）以下，或地下層蓄水池之進水點與地面層高差達7公尺以上者，應在表後進水管鄰近地面層處，設置進排氣閥，以防止負壓及倒虹吸現象發生。
- 二、鑑於本處配水管網系統於尖峰時段部分地區水壓較低，為確保飲用水安全，即日起，前述規定進一步修訂為凡蓄水池設於地下層者（不再以地下3層以下或高差7公尺以上為限），應一律在總表後進水管鄰近地面層處，設置進排氣閥，以為萬全。

正本：臺北市建築師公會、臺北市電機技師公會、臺灣省建築師公會、臺灣省電機技師公會、台灣區水管工程工業同業公會、臺北市臺北自來水事業處產業工會工程服務社

檔 號：
保存年限：

臺北市政府 函

機關地址：110臺北市市府路1號
承辦人：許敏能
電話：02-87335708
傳真：02-87335944
電子信箱：bigoscar@twd.gov.tw

受文者：如正副本行文單位

發文日期：中華民國97年9月23日

發文字號：府授水供字第09730999710號

速別：普通件

密等及解密條件或保密期限：普通

附件：「用戶用水設備外線裝置工程費價格表」及「審圖、檢驗收費標準」(30999710A00_30999710_ATTCH2.WDL、30999710A00_30999710_ATTCH3.doc)

主旨：核定「用戶用水設備外線裝置工程費價格表」及「審圖、檢驗收費標準」，如附件，請查照。

說明：依自來水法第58條規定辦理。

正本：臺北自來水事業處

副本：0972408
08.04.56



臺北自來水事業處用戶用水設備外線裝置工程費價格表

核定97年9月23日府授水供字第09730999710號

管類 金額 口徑	聚氯乙稀塑膠管(P.V.C.P)				延性石墨鑄鐵管(D.I.P)				不銹鋼管(S.S.P)				接裝屋頂分表				98年1月1日實施 接水處拆除 需挖方 不需挖方			
	接水處 回填 砂及級配 CLSM	水表組 (工程用水)	水表組	回填 砂及級配 CLSM	回填 砂及級配 CLSM	不斷水及 不抽水 砂及級配 CLSM	水表組	回填 砂及級配 CLSM	每公尺 回填 砂及級配 CLSM	水表組 (工程用水)	水表組	回填 砂及級配 CLSM	每公尺 回填 砂及級配 CLSM	水表移裝	水表移裝 回填 砂及級配 CLSM	本處供料 平面		伸縮表由令 及表後由令 用戶自備		
§ 13mm																				
§ 20mm	15,762	18,219	3,005	4,742	2,765	3,305	4,743											11,980	942	
§ 25mm	16,816	19,273	3,314	5,430	2,805	3,346	5,523											11,980	942	
§ 40mm	19,025	21,480	6,919	9,071	2,854	3,395	10,310											12,485	1,015	
§ 50mm	29,947	32,643	24,048	25,698	2,926	3,467	28,572											12,689	1,087	
§ 75mm							43,568												13,134	1,232
§ 100mm								119,416	130,673	168,396	179,653	42,885	7,132	7,790	57,225				25,055	
§ 150mm								126,293	137,547	186,507	197,761	53,127	8,804	9,544	72,561				25,055	
§ 200mm								187,933	202,564	246,072	260,697	69,250	10,620	11,467	91,390				27,185	
§ 250mm								243,394	260,466	321,352	338,422	89,774	13,111	14,125	117,793				29,762	
§ 300mm								303,097	323,777	390,747	448,538	110,853	15,889	17,084						
§ 400mm								398,025	423,373	505,666	531,013		22,920	24,639						
§ 500mm								623,184	649,913	1,892,296	1,919,025		30,756	32,768						

項目	屋頂PVC口徑變更		屋頂不銹鋼口徑變更	
	§ 50mm→§ 40mm	§ 40mm→§ 25mm	§ 50mm→§ 40mm	§ 40mm→§ 25mm
金額	5,450	3,439	8,209	5,948
備註				

- 一、接水處及每公尺之回填砂項目中之單價分析內不包含含油、設計時請依現場狀況計列。
- 二、道路補修費(AC路面銑刨、加鋪)及內線檢驗費不包括在內。
- 三、§ 75mm以上橫越道路部分均使用D.I.P.延性石墨鑄鐵管，§ 75mm以下橫越道路及挖裝分表採用PVC管或SSP。
- 四、§ 100mm以上水管不得使用塑膠管，一律使用延性石墨鑄鐵管。
- 五、用戶以裝置一表為原則。
- 六、大型表箱(RC造)原則上由建商自行建造，故其單價未列入水表組內，倘須本處施工應另計費，每座A型13,599元，B型18,307元，C型25,555元。
- 七、DIP接水處施工採不斷水工法為原則，特殊情形下簽報核可後，可用傳統施工方式為之。
- 八、水素拆除費用係用戶申請恢復用水工作說明書「復水收費標準」金額三分之二(計價如附件)。
- 九、用戶或裝單價係以本表用戶給水新設單價乘0.76計。
- 十、特殊申請案得依本價格表、相關單價分析與本處相關規定予以組合計算之。

(PS目前本處北市區內皆回填CLSM，另部分北縣管線工程尚使用砂及級配回填。)

審圖、檢收費標準修正案

1. 審圖費收費標準內容：

表後工程內線圖審查費計收標準表

mm	20	25	40	50	75	100	150	200	250	300
元	100	150	450	900	2400	4,500	12,500	25,000	43,500	68,500

註1：以進水管及下水主幹管口徑費用計收。

註2：變更設計案，以部分審查方式送審者，審查費用依變更內容8折計收；全案審查方式送審者，以全案審查費用8折計收，部分審查及全案審查方式詳「臺北自來水事業處用戶用水設備設計圖送審須知」。

註3：蓄水池及水塔等設備辦理變更設計，以設備進水管線口徑費用8折計收。

2. 屋內管線檢驗費內容：

屋內管線檢驗費

各管線口徑 mm	13、20、25mm	40、50mm	75mm 以上
元	430 元	540 元	990 元

註1：須檢驗試水之相關分歧管均各別計收。如消防水池用管、綠化水栓用管。

註2：同1下水管系統，以下水主幹管及各樓層分歧管口徑計收。