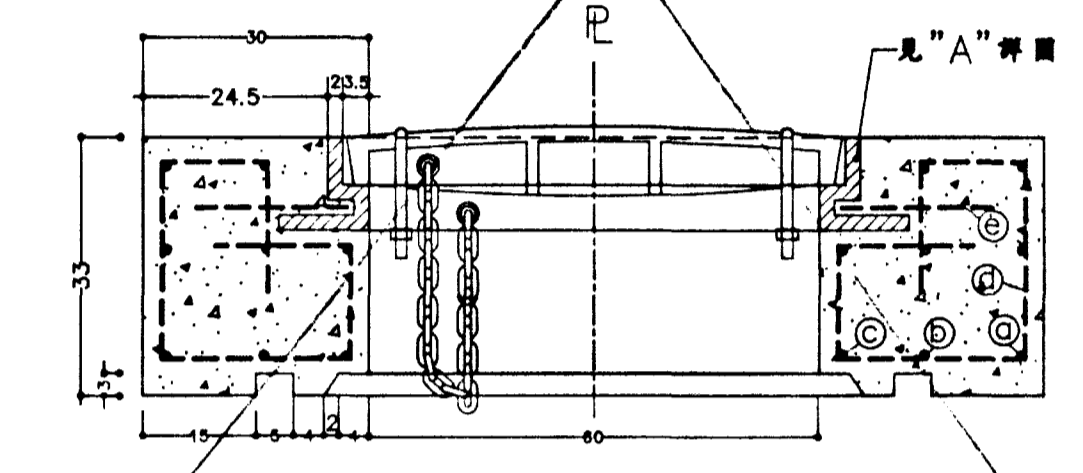
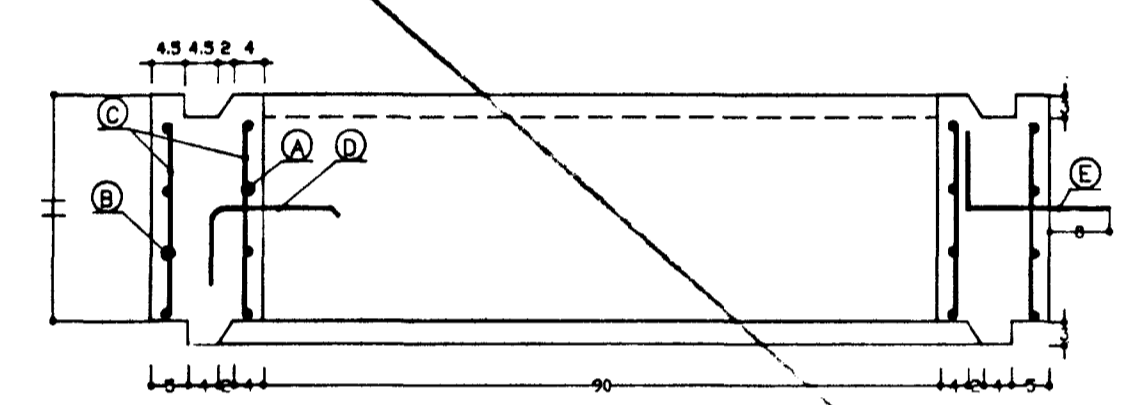
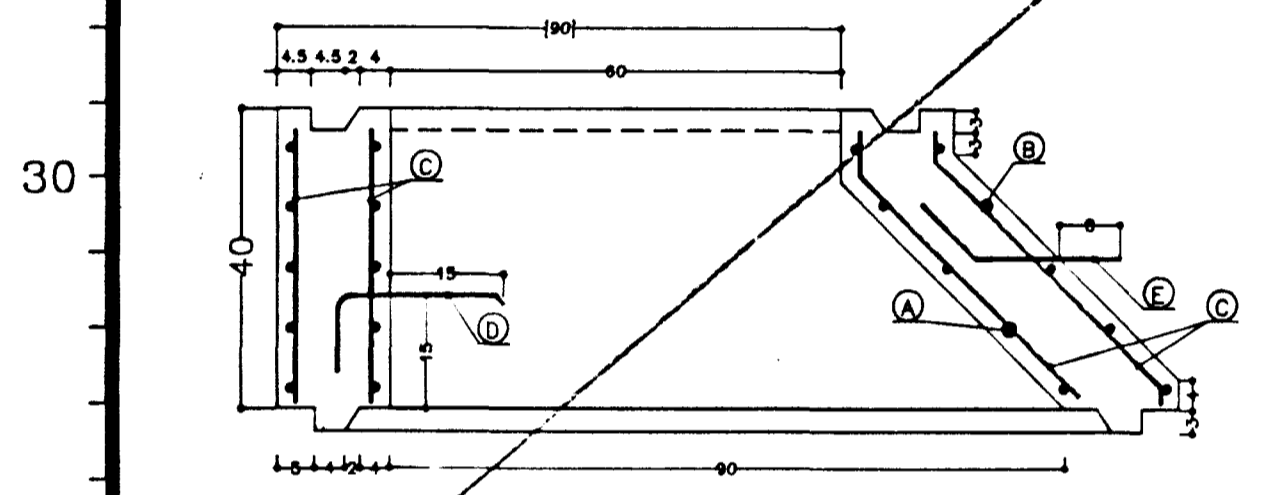


① 頸端部平剖面圖 Scale=1:10

② 頸下部平剖面圖 Scale=1:10

③ 頸下部立剖面圖(D=60cm)Scale=1:10

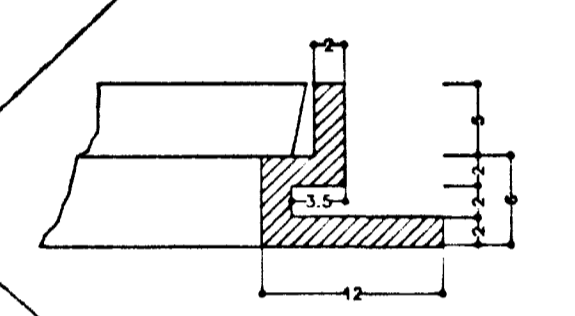
④ 頸下部平剖面圖(D=60cm)Scale=1:10



④ 人孔框座剖面圖 Scale=1:10

預鑄人孔蓋部鋼筋

- a. $\phi 13$ 3- $\phi 10$ mm, L=3.72M
- b. $\phi 13$ 3- $\phi 10$ mm, L=3.03M
- c. $\phi 13$ 2- $\phi 10$ mm, L=2.29M
- d. $\phi 13$ 24- $\phi 10$ mm, L=1.09M
- e. $\phi 13$ 8- $\phi 13$ mm, L=0.5M

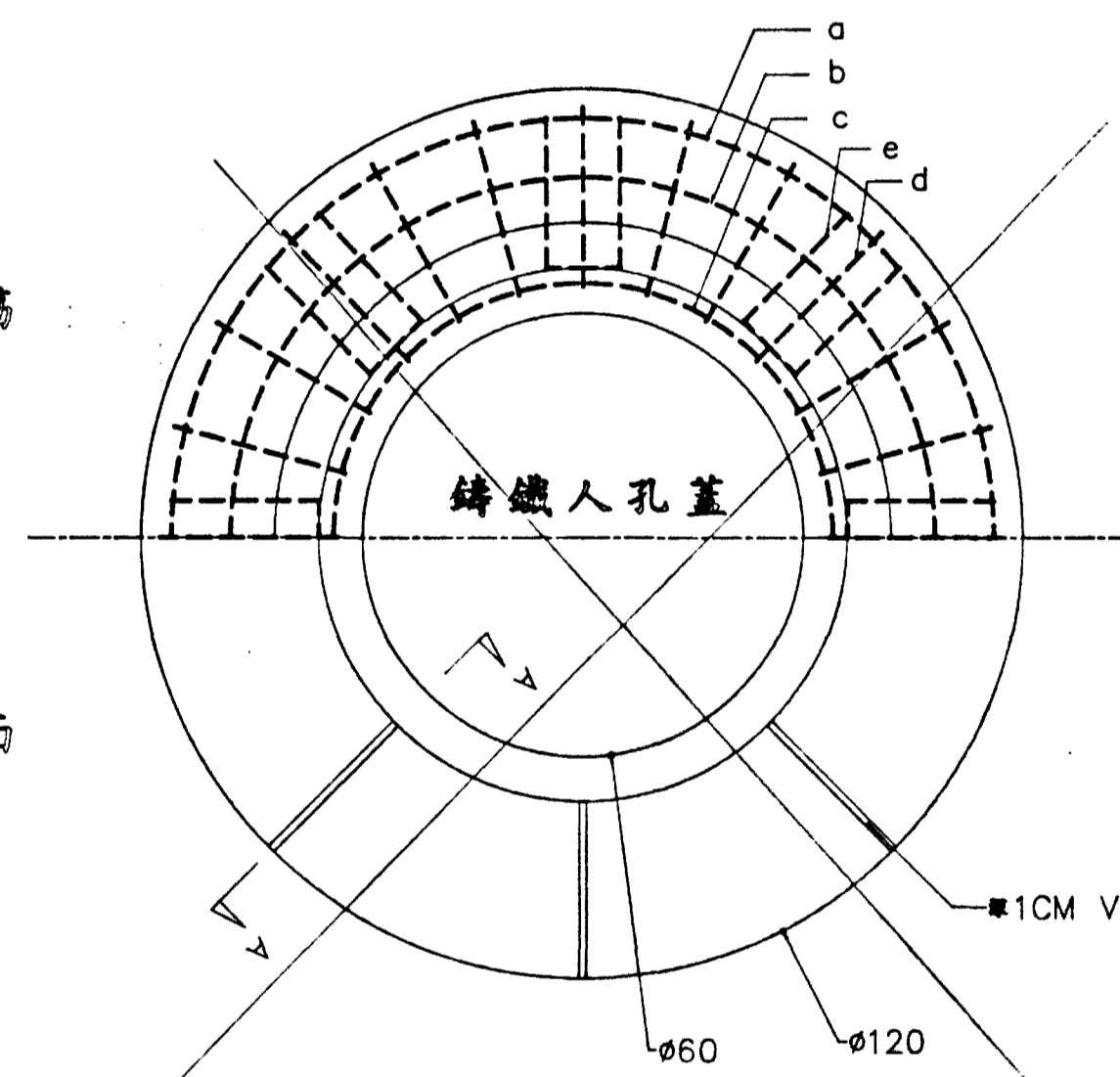


"A" 詳圖 Scale=1:5

① 頸端部立剖面圖 Scale=1:10

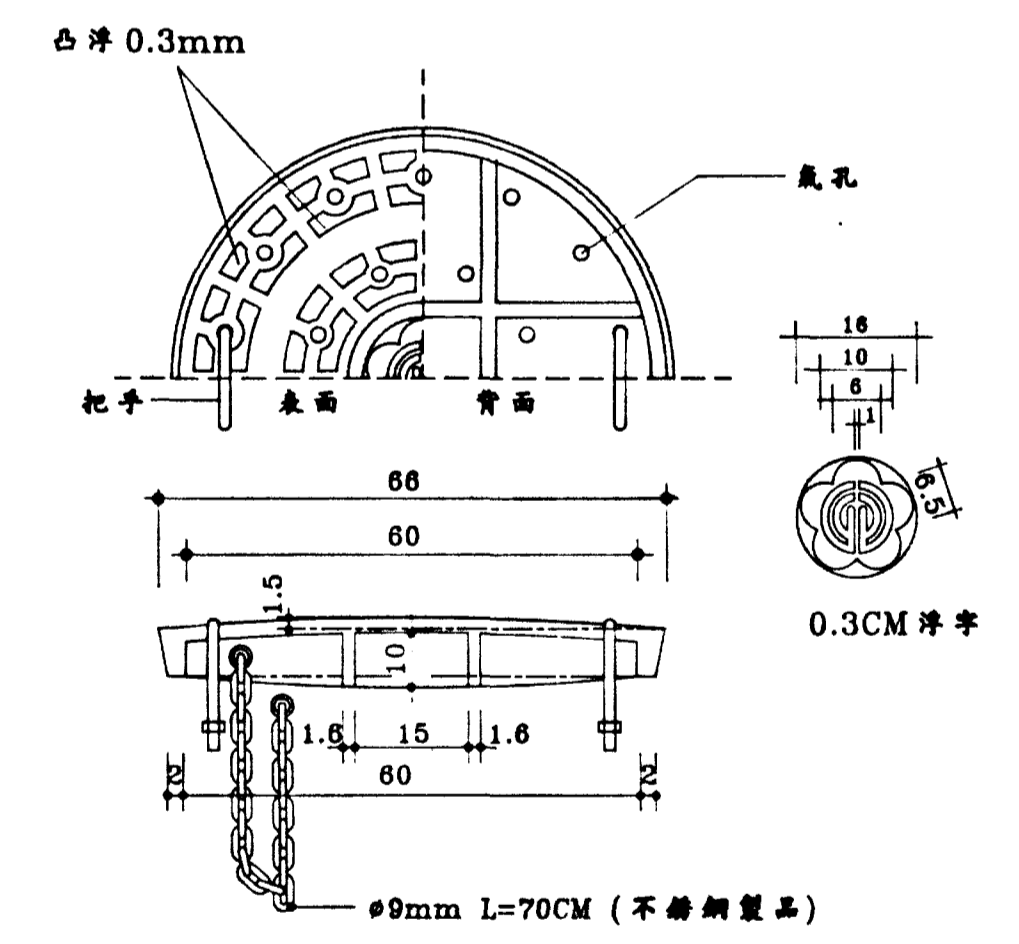
② 頸下部立剖面圖 Scale=1:10

配筋



表面

④ 人孔框座平面圖 Scale=1:10



人孔鑄鐵蓋詳圖 Scale=1:10

① 預鑄人孔頸端部鋼筋表

鋼筋符號	規格	每支長度	支數	合計重量	鋼筋符號	規格	每支長度	支數	合計重量	鋼筋符號	規格	每支長度	支數	合計重量	鋼筋符號	規格	每支長度	支數	合計重量	總重量	製品總重							
Ⓐ	$\phi 13$ mm	AVE 271cm	5	14.14kg	Ⓑ	$\phi 13$ mm	AVE 334cm	5	17.43kg	Ⓒ	$\phi 13$ mm	AVE 45cm	32	15.03kg	Ⓓ	$\phi 19$ mm	17	74cm	1	1.79kg	Ⓔ	$\phi 19$ mm	19	63cm	4	6.09kg	52.69kg	272kg

② 預鑄人孔頸下部鋼筋表(D=90cm)

鋼筋符號	型式	Ⓐ $\phi 13$ mm			Ⓑ $\phi 13$ mm			Ⓒ $\phi 13$ mm			Ⓓ $\phi 19$ mm			Ⓔ $\phi 19$ mm			總重量	製品總重
		每支長度	支數	合計重量	每支長度	支數	合計重量	每支長度	支數	合計重量	每支長度	支數	合計重量	每支長度	支數	合計重量		
○	H=30cm	318cm	4	13.28kg	381cm	4	15.91kg	27cm	42	11.84kg	74cm	1	1.79kg	63cm	4	6.09kg	47.12kg	246kg
○	H=60cm	318cm	8	26.56kg	381cm	8	31.82kg	57cm	42	24.98kg	74cm	2	3.58kg	63cm	4	6.09kg	89.45kg	493kg

③ 預鑄人孔頸下部鋼筋表(D=60cm)

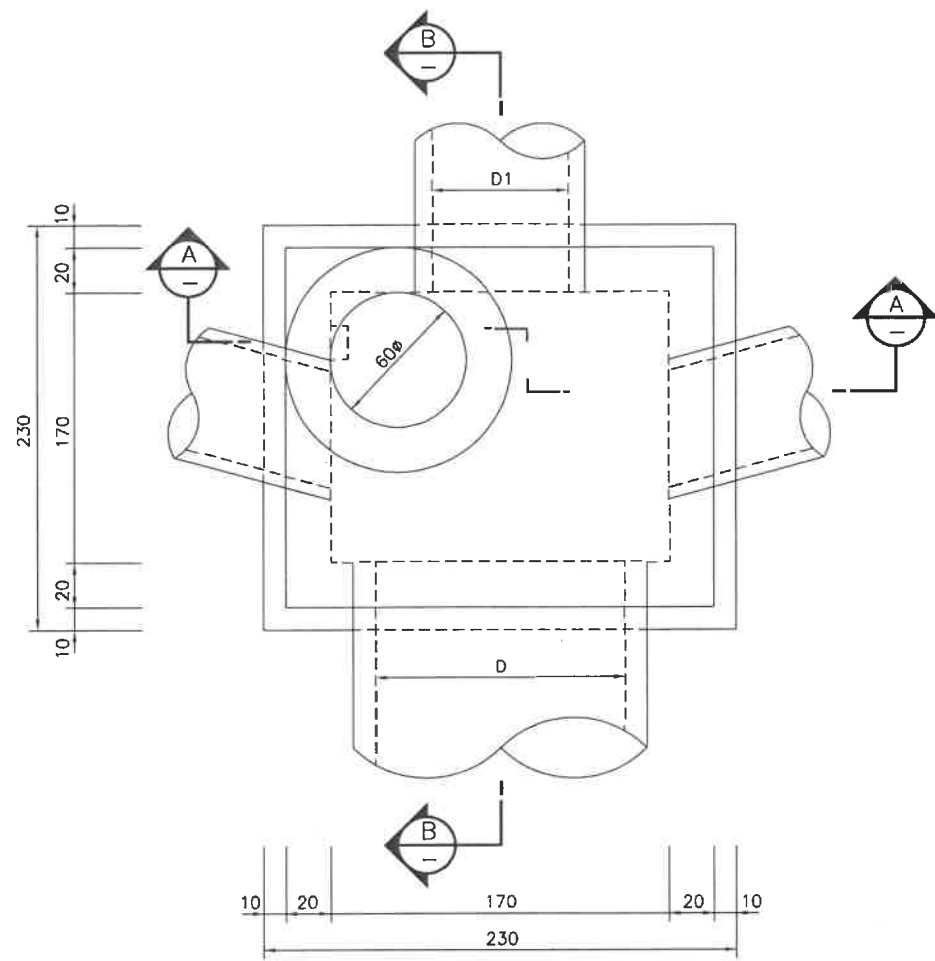
鋼筋符號	型式	Ⓐ $\phi 13$ mm			Ⓑ $\phi 13$ mm			Ⓒ $\phi 13$ mm			Ⓓ $\phi 19$ mm			Ⓔ $\phi 19$ mm			總重量	製品總重
		每支長度	支數	合計重量	每支長度	支數	合計重量	每支長度	支數	合計重量	每支長度	支數	合計重量	每支長度	支數	合計重量		
○	H=30cm	224cm	4	9.35kg	287cm	4	11.89kg	27cm	31	8.74kg	74cm	1	1.79kg	63cm	4	6.09kg	36.18kg	175kg
○	H=60cm	224cm	8	18.70kg	287cm	8	23.96kg	57cm	31	18.44kg	74cm	2	3.58kg	63cm	4	6.09kg	67.19kg	350kg
○	H=90cm	224cm	12	28.05kg	287cm	12	35.94kg	87cm	31	28.15kg	74cm	3	5.37kg	63cm	4	6.09kg	98.23kg	525kg

台北市政府工務局養護工程處

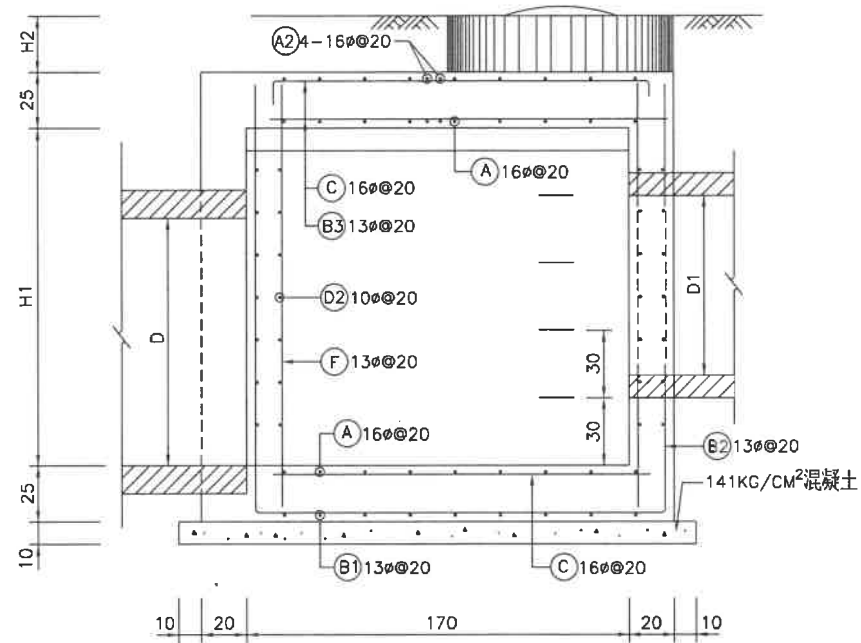
工程名稱	洲美河潮環防道路側溝及洲三關門改善(第二期)工程設計圖
圖別	人孔鑄鐵蓋詳圖
設計	王治原
審核	陳啟夫
副總工程師	林俊雄
總工程師	林俊雄
核准日期	25.10.5

工務所	工務科	核准日期	25.10.5
工務所	工務科	核准日期	25.10.5
工務所	工務科	核准日期	25.10.5
工務所	工務科	核准日期	25.10.5

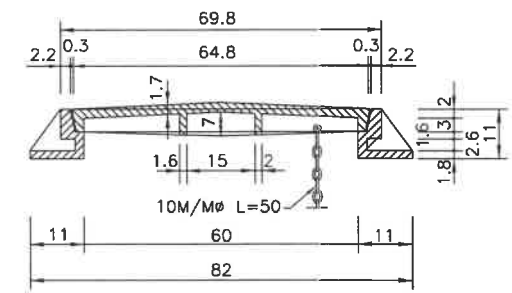
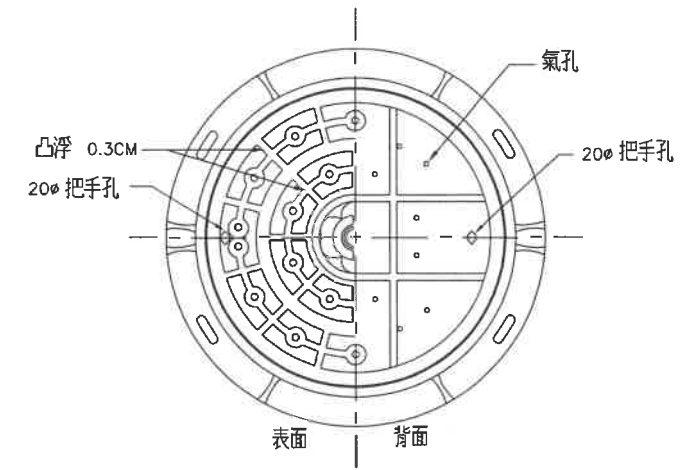
官張	設計	圖號	18/20
史張	設計	圖號	18/20
設張	設計	圖號	18/20
圖號	設計	圖號	18/20



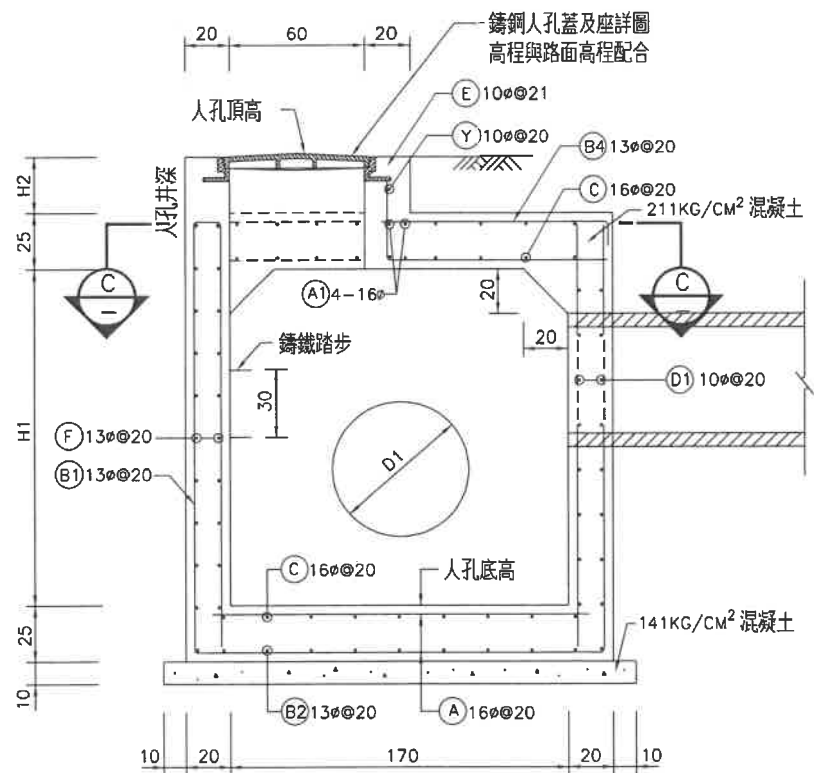
A 型人孔平面圖
S=1:20



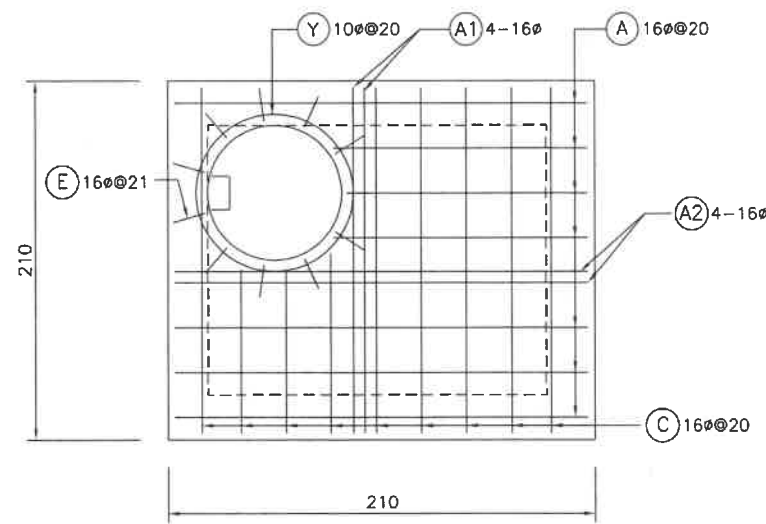
剖面圖 B
S=1:20



人孔鑄鐵蓋詳圖 升降式
S=1:10



剖面圖 A
S=1:20



剖面圖 C
S=1:20

鋼筋符號

編號	A.C.D.F.	E	Y	B
鋼筋形狀				

附註:

1. 除特別註明者外, 長度單位一律公分。