

檔 號：
保存年限：

臺北市政府工務局新建工程處 開會通知單

受文者：臺北市政府工務局新建工程處共同管道科

發文日期：中華民國105年6月8日
發文字號：北市工新管字第10565798900號
速別：普通件
密等及解密條件或保密期限：
附件：

開會事由：為「中山區長安東路2段自建國北路1段至松江路間兩側人行道鋪面更新」案，辦理地區說明會

開會時間：中華民國105年6月16日(星期四)下午3時0分

開會地點：松江路45巷41號1樓(朱園里里辦公處)

主持人：臺北市政府工務局新建工程處共同管道科田股長肇寧

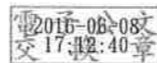
聯絡人及電話：陳美玲1999#8057

出席者：臺北市中山區朱園里辦公處、臺北市中山區公所、恆康工程顧問股份有限公司、世偉工程顧問有限公司、金煌營造有限公司、臺北市政府工務局新建工程處養護工程隊第一分隊、臺北市政府工務局新建工程處工務科西區工務所

副本：臺北市政府工務局新建工程處共同管道科

備註：

- 一、請朱園里里長協助通知當地里民撥冗出席參與說明會。
- 二、請恆康設計顧問公司準備簡報相關資料並於會中說明。



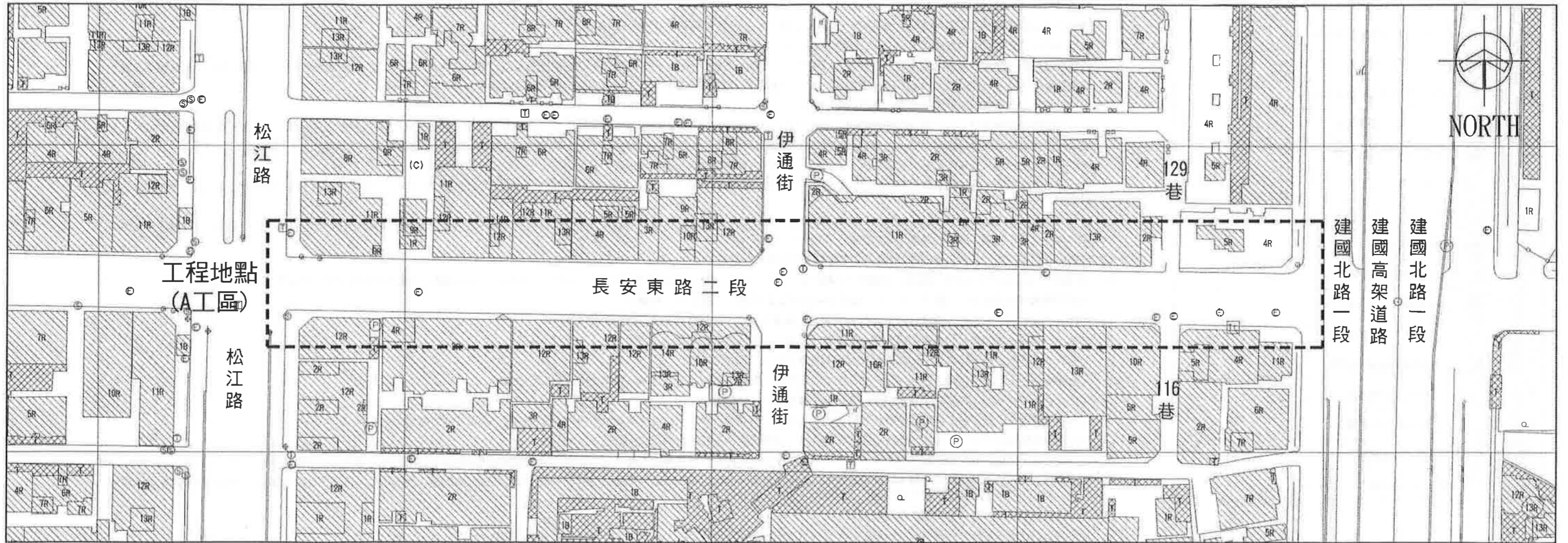
共同管道科 1050613



C7AV10530217000

臺北市政府工務局新建工程處

中山區長安東路二段自建國北路一段至松江路間兩側人行道鋪面更新等5項工程



細部設計圖

DETAIL DESIGN DRAWINGS

中華民國一〇五年三月



恆康工程顧問股份有限公司
HENG KANG ENGINEERING CONSULTANTS, INC.

黃文德

董事長 CHAIRMAN OF THE BOARD

中山區長安東路二段自建國北路一段至松江路間兩側人行道鋪面更新等5項工程

工程範圍：A工區-中山區長安東路二段自建國北路一段至松江路間兩側人行道鋪面更新工程

B工區-大同區長安西路54號及25號前增設無障礙斜坡道工程

C工區-民權西路56號及56-1號前增設1張座椅工程

D工區-松江路485號(洛基飯店臨建國北路側)機車彎填平工程

E工區-中山區長春路與中原街口無障礙斜坡道改善工程

圖目錄

圖號	張號	圖名
1/S	1/20	圖目錄、圖例及施工說明
1/SA	2/20	A工區-工程平面配置圖(一)
2/SA	3/20	A工區-工程平面配置圖(二)
3/SA	4/20	A工區-工程平面配置圖(三)
4/SA	5/20	A工區-工程平面配置圖(四)
5/SA	6/20	A工區-工程平面配置圖(五)
6/SA	7/20	A工區-工程平面配置圖(六)
1/SB	8/20	B工區-工程平面配置圖
1/SC	9/20	C工區-工程平面配置圖
1/SD	10/20	D工區-工程平面配置圖
1/SE	11/20	E工區-工程平面配置圖
1/S1	12/20	人行道鋪面詳圖
1/S2	13/20	人行道鋪面設施詳圖(一)
2/S2	14/20	人行道鋪面設施詳圖(二)
3/S2	15/20	人行道鋪面設施詳圖(三)
4/S2	16/20	人行道鋪面設施詳圖(四)
5/S2	17/20	人行道鋪面設施詳圖(五)
6/S2	18/20	人行道鋪面設施詳圖(六)
1/S3	19/20	無障礙斜坡道詳圖
2/S3	20/20	車行斜坡道詳圖

施工說明：

- 新築排水系統部分應從下游開始施作，若開挖後發現相關問題無法施築，應報請本處監造工程司通知水利處會勘確定。
- 既有側溝連接管倘有淤塞或溝體些微損壞時，應於人行道更新施工時一併疏濬或修復。
- 新築側溝流向、出口與舊有相同，倘施工中發現既有連接管管徑小於 $\phi 600RCP$ ，應予更新為至少採 $\phi 600RCP$ ，以利環保局清疏。
- 埋設RC管坡度不得小於1%，新築側溝坡度不得小於0.3%。
- 車行斜坡道及無障礙斜坡道依設計圖設計位置及寬度開設，若現況無法配合時，依本處監造工程司指示辦理修正，若有市民臨時要求申設車行斜坡道，請依據「台北市人行道設置斜坡道申請辦法」辦理。
- 巷口轉角改變處若既有側溝無法配合轉角R值時，應打除重做，並與原有側溝銜接平順不得阻礙排水。
- 人行道與騎樓交接處開挖前應先予切割再行開挖，並圍設安全護欄。
- 路面銑刨範圍內之水利處排水人孔蓋，若非石墨鑄鐵蓋應予更新為石墨鑄鐵蓋，無法確認應報請本處監造工程司會同水利處勘認，排水人孔與路面銜接不平整者應進行人孔調降作業。
- 收邊高壓磚與建築物間區域均以振石子收邊處理，振石子收邊以不超過10CM為原則；人手孔以10CM寬振石子收邊。
- 工程成果告示牌設置位置及文字內容於施作前由本處決定。
- 人行道既有設施位於人行動線上應通知管線單位配合遷移至路緣，路口無障礙坡道應保持淨空，其上之路燈、標誌、號誌及其他管線設施，應通知權屬單位配合遷離行人動線。
- 高壓磚鋪設完成後磚縫應掃沙填滿，惟磚縫因排列方式(如轉彎處)必須大於3MM時，則應以1:3水泥砂漿填縫或以1:2水泥砂填滿後澆水使其固結。
- PE護網應使用綠色，以明顯易見，網孔目應大於1CM小於4CM，設置時應固定拉緊，設於人行道與騎樓交界，並與地面相接觸。
- 路段如有內溝保留，溝頂覆蓋3MM鋼板為底模，上鋪設人行道鋪面，並每隔4.5M留設一化妝蓋板清掃孔。可視內溝寬度縮小間距，但須經本處監造工程司認可(使用之鋼板需符合契約相關規範)。
- 圖面上標註地界不明部分，應報本處監造工程司至現場勘查，若屬公有土地遭佔用應回復人行範圍及鋪面，必要時邀建管處會同至現場勘查或辦理鑑界，若因佔用人行之違建，局部拆除恐有結構安全問題，應邀建管處至現場會勘，不得冒然施作。
- 家庭排水務必接通，以4"以上PVC管銜接至側溝或暗溝以利排水。
- L溝蓋板更新設置原則以每4.5M設置一處鍍鋅格柵蓋板，以人行道之一處接口為基準點，向另一側街口依序設置，又當場鑄溝蓋板長度大於5M時，須設置清掃孔蓋每5M一處。
- 斜坡道每處場鑄溝蓋版之留設洩水孔2處，設置於場鑄溝蓋版1/3處，且完工後不得積水。
- 人行道下既有舊式入水孔、清理井及排入既有暗溝之路路應予保留，並與新設側溝保持橫向連通。
- 側溝流向變化處與側溝或連接管銜接處設置集水井，井底須比側溝或連接管底深20CM以上。
- 工務所依現況應自行判斷是否立即臨時性銑鋪，本科不規範以二開挖面為限。
- 私設篷柱佔用人行道範圍時，應通知住戶於施工前自行拆除或改善，以利施工，若未拆除則報請建管單位處理。
- 住戶設有地下採光口，施工時應注意避免破壞，若不慎損壞需予以修復。
- 現有路邊停車格於施工前三日通知駕駛人駛離，並電告停管處營運科；復舊前應洽停管處企劃科提供復舊圖說，並事先會勘確認依圖施作。
- 設計圖既有物僅供參考，承商對於施工位置存有疑義時，應請設計單位說明澄清後據以施作。
- 配合現地施作之樹穴應配合原有路樹以路樹為中心開設，惟設計圖已標示另有開設位置者不在此限，周圍鋪面鋪設樹圍石前無法整磚應予切磚不得急於切磚致樹穴偏移。
- 鋪磚時應拉水線訂出鋪磚之邊緣線，沿此邊緣排列收邊磚；鋪面鋪設至收邊磚無法整磚應予切磚，不得因急於切磚任意調整人行道寬幅，惟若原有人行道寬度卻恰為整磚寬度可完成鋪設時，經事先報請本處監造工程司認可後，該街廓可免予鋪設收邊磚。
- 工程圖面植栽部分，應以砂質壤土填與地面平。
- 工程範圍內新增植栽槽、植草磚區新設綠籬帶及增植路樹部份，請本處監造工程司於完工前通知公園處配合植栽。
- 工程範圍內大樓或住戶商家已自行以其他鋪面材質更新人行道鋪面，仍暫納入本工程範圍，請本處監造工程司洽養工隊通知其應辦理認養，如鋪面辦理認養完成則予減作。
- 棄土使用土資場規定；本工程廢土運棄部份，以載運至本處指定地點(本處標辦之土資場)棄置為原則；惟若因故無法依此辦理而需改由承商自行運棄時，則以合約內已編列之廢土處理(自行處理)單價依實做數量計價，承商不得因此要求另辦理議價。
- 斜坡道設置之型式若有疑義，請通知設計工程司現場確認。
- 有關工程範圍沿線需配合遷移之號誌桿與控制箱，請本處監造工程司於施工前將拆遷資料傳真至交工處。
- 本工程鍍鋅格柵施工前應徵詢路隊可提供相同規格之數量，不足數量再由承包商訂購。

圖例

□	水準點	△	電力設備	▨	磚造房屋
○	中心樁	⊕	水塔	▩	臨時房屋
⊙	電信人孔	⊙	獨立樹	▩	棚
⊙	電力人孔	⊙	運動場	▩	階梯
⊙	污水人孔	⊙	停車場	▩	等高線
⊙	雨水人孔	⊙	廟宇	*	路燈
⊙	電信手孔	⊙	空地	⊙	交通號誌
⊙	電力手孔	⊙	果園	▨	收濕土房屋
⊙	特殊手孔	⊙	花園	▨	木造房屋
⊙	暗溝蓋	⊙	電信線桿	▨	新建磚砌坡道

台北市政府
工務局 新建工程處

105.4.26
設計圖
備查章
恆康工程顧問股份有限公司

繪圖 陳惠宜
設計 陳惠宜
校核 吳雅珊
覆核 康祐嘉
核准 張建輝
核准日期 105.03

恆康工程顧問股份有限公司
張建輝
工程師
105.03.26

竣工圖	竣工日期	監造工程司	監造主管	監辦工務所
工程名稱	中山區長安東路二段自建國北路一段至松江路間兩側人行道鋪面更新等5項工程	建檔號	圖號	張號
圖別	圖目錄、圖例及施工說明		1/S	1/20

數量計算表-A工區

編號	圖例	說明	數量	單位
①		既有人行步道鋪面更新	600	M ²
②		場鑄溝蓋版	76	M
③		場鑄路緣石	76	M
④		振石子	122	M ²
⑤		細目型鍍鋅格柵蓋版(溝寬40cm)	19	處
⑥		化妝蓋版	115	組
⑦		路緣石標線(紅色)	27	M ²
⑧		人手孔調昇降	27	處
⑨		水溝處理(含清疏整修)	583	M
⑩		車行斜坡道	21	M

- 備註：
- 人行步道鋪面底層施作方式詳圖S2-1；另無障礙斜坡道鋪面底層施作方式，詳圖S2-1。
 - 工程平面配置圖中若無特別標註，其單位均為公尺。
 - 本工區道路兩側人行道更新總長約507m。
 - 斜坡道範圍水溝格柵蓋版皆採細目型鍍鋅格柵蓋版。
 - 施工期間於工區範圍內人行步道上既有障礙物請住戶配合遷移。
 - 本工區新作道路側場鑄溝蓋版，原則以厚度13公分之單層筋佈設方式設計，若工地現場經開挖後溝蓋版為15公分之雙層筋佈設預鑄溝蓋版，應請督導工務所辦理現場會勘邀集相關單位研議確認後據以辦理。

松江
路

NORTH

新光大樓

長榮停車場

停車場管理室

騎樓

騎樓

騎樓

振石子鋪面

振石子鋪面

導線點
11
CP.139

與既有人行道高程順接

與既有人行道高程順接

與既有人行道高程順接

既有蓋版挖除，新作化妝蓋版，詳圖S2-6，約每4.5m設置一處，共115處

AC

≒19.0m

長安東路二段

既有蓋版挖除，新設細目型鍍鋅格柵蓋版，詳圖S2-4

既有溝蓋版挖除新作場鑄溝蓋版，長度約8m，詳圖S2-2及圖S2-3

既有路緣石打除新作場鑄路緣石，詳圖S2-1，路緣石標線復原，長度約8m

既有蓋版挖除，新設細目型鍍鋅格柵蓋版，詳圖S2-4

既有蓋版挖除，新設細目型鍍鋅格柵蓋版，詳圖S2-4

既有路燈

既有路燈

≒1.8m

≒4.2m

≒1.8m

與既有人行道高程順接

AC

新設車行斜坡道約4.2m，詳圖S3-2

騎樓

騎樓

騎樓

裕國商業大樓

59號

62號

工程平面配置圖1 (1/150)

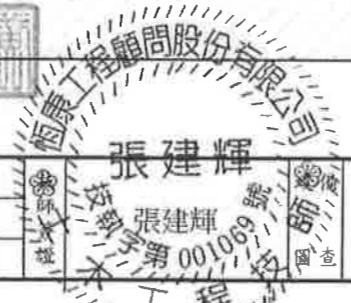


台北市政府
工務局 新建工程處

設備
105.4.26
設計
設計圖
圖章
備查章

設計單位
恆康工程顧問股份有限公司

繪圖	陳惠宜	覆核	康祐嘉
設計	陳惠宜	核准	張建輝
校核	吳雅珊	核准日期	105.03



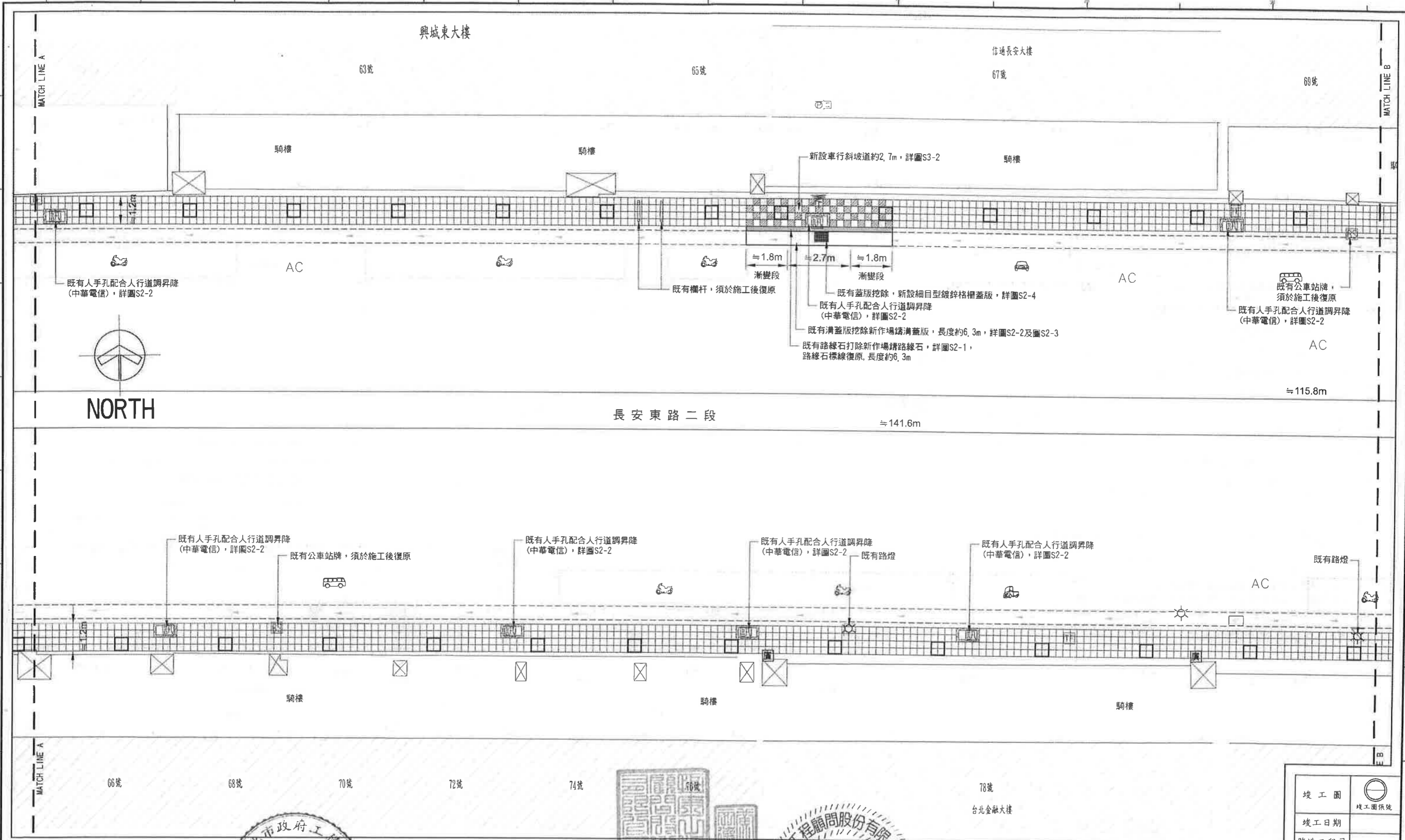
張建輝

工程名稱
中山區長安東路二段自建國北路一段至松江路間兩側人行道鋪面更新等5項工程

圖別
A工區-工程平面配置圖(一)

竣工圖	
竣工日期	
監造工程師	
監造主管	
監辦工務所	

建檔號	圖號	張號
	1 SA	2 20



NORTH

工程平面配置圖2 (1/150)

台北市政府 新建工程處 工務局

105.4.26
設計圖
備查章

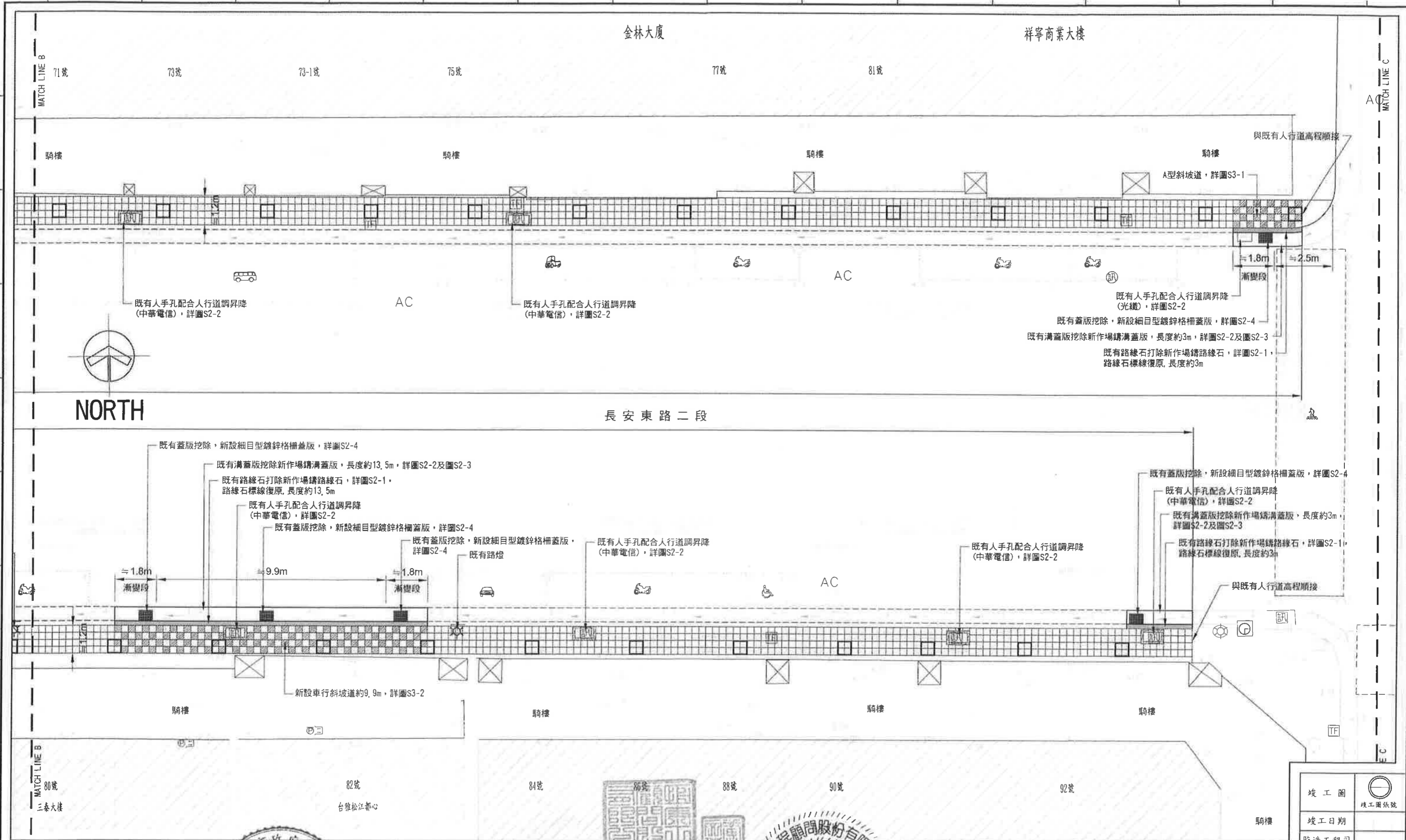
設計單位
恆康工程顧問股份有限公司

繪圖	陳惠宜	覆核	康祐嘉
設計	陳惠宜	核准	張建輝
校核	吳雅珊	核准日期	105.03

恆康工程顧問股份有限公司
張建輝

工程名稱	中山區長安東路二段自建國北路一段至松江路間兩側人行道鋪面更新等5項工程
圖別	A工區-工程平面配置圖(二)

竣工圖	竣工圖依據
竣工日期	
監造工程司	
監造主管	
監辦工務所	
建檔號	
圖號	2 SA
張號	3 20



工程平面配置圖3 (1/150)

台北市政府
工務局 新建工程處

設備 05.4.26
設計圖
備查章

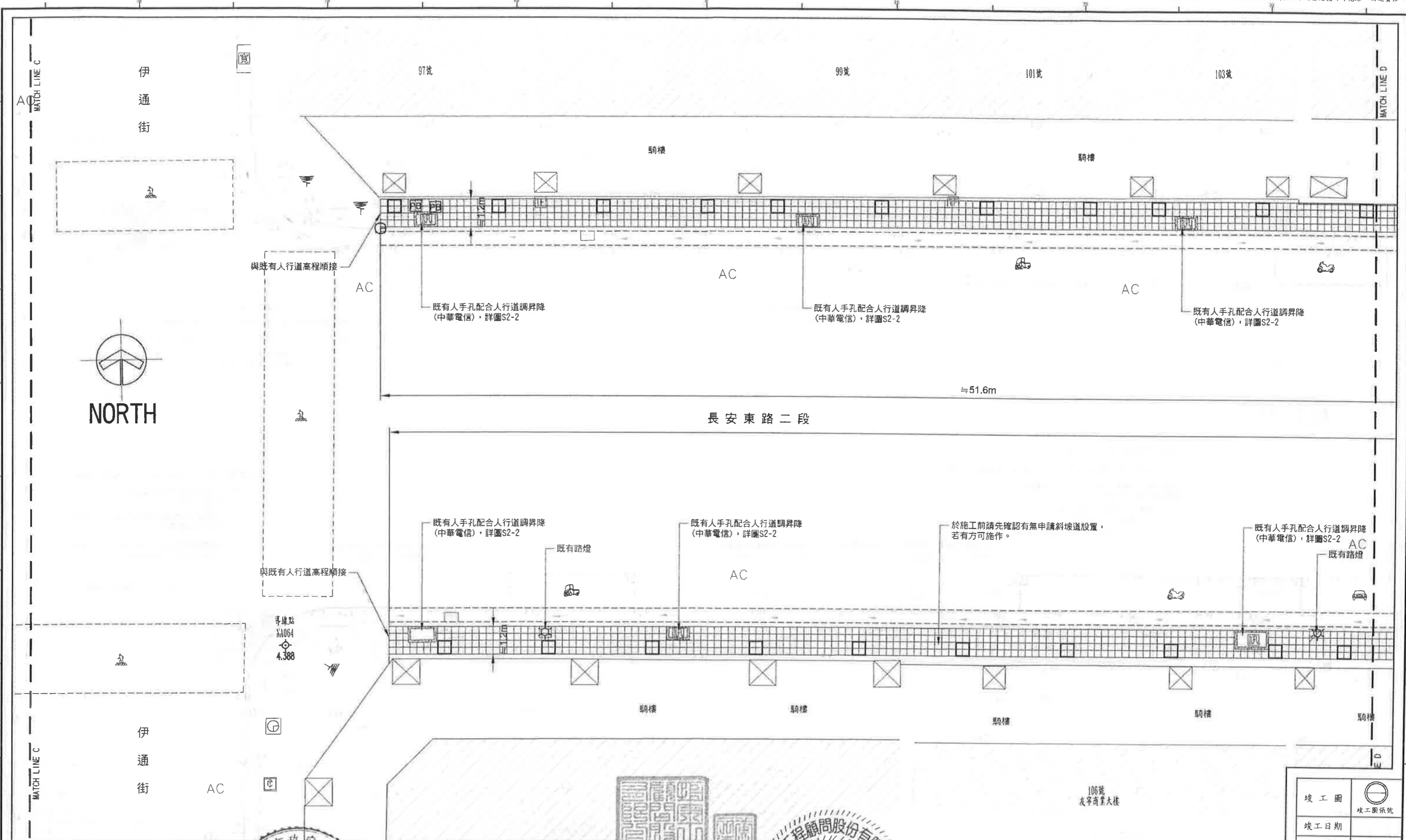
設計單位
恆康工程顧問股份有限公司

繪圖	陳惠宜	覆核	康祐霖
設計	陳惠宜	核准	張建輝
校核	吳雅珊	核准日期	105.03

竣工圖
竣工日期
監造工程師
監造主管
監辦工務所

工程名稱	中山區長安東路二段自建國北路一段至松江路間兩側人行道鋪面更新等5項工程	建檔號	
圖別	A工區-工程平面配置圖(三)	圖號	3 SA

張號	4 20
----	------



工程平面配置圖4 (1/150)

台北市政府
工務局 新建工程處

台北市政府工務局
新建工程處
設備 105.4.26
設計圖
備查章

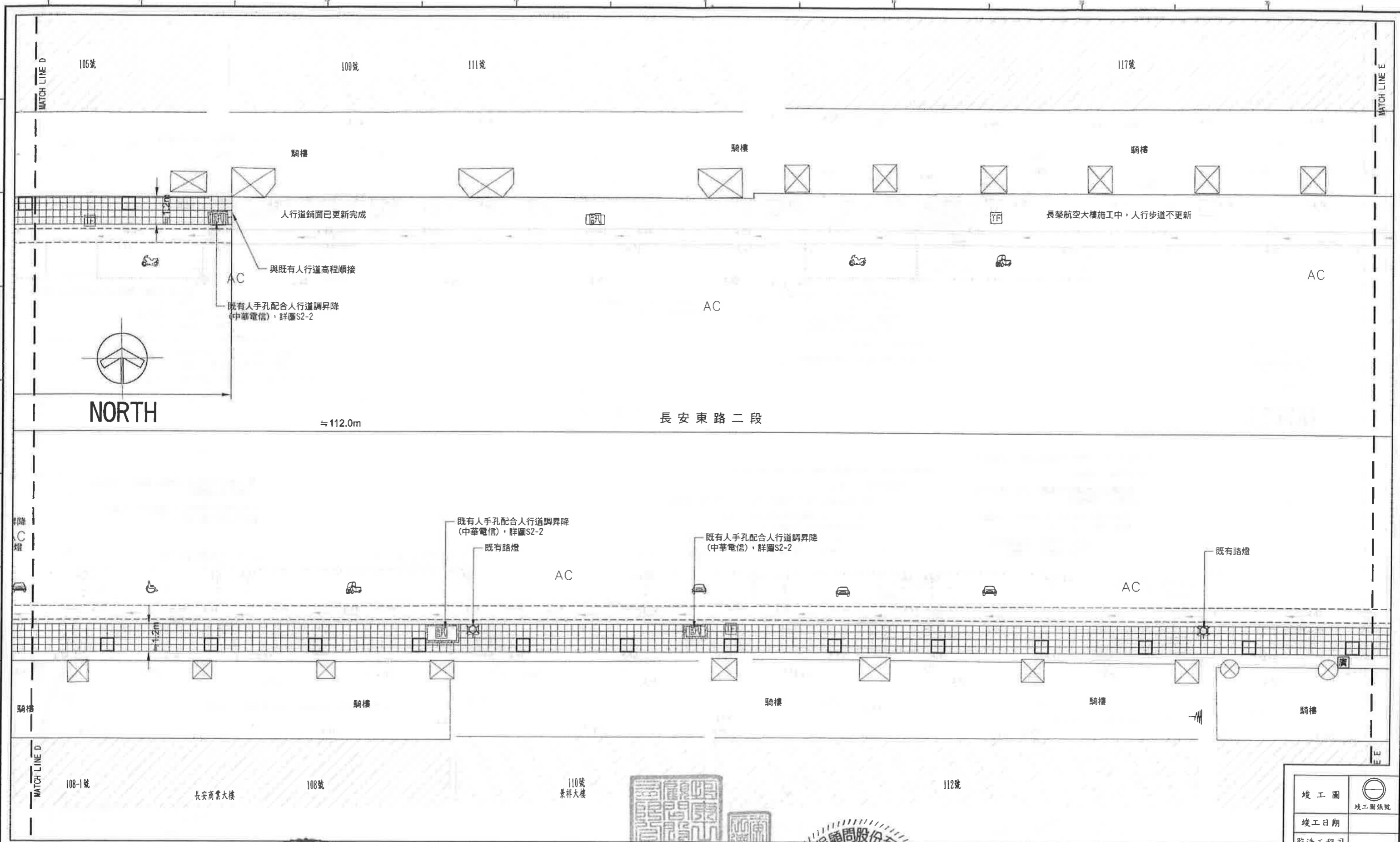
設計單位
恒康工程顧問股份有限公司

繪圖	陳惠宜	覆核	康祐嘉	備查
設計	陳惠宜	核准	張建輝	圖章
校核	吳雅珊	核准日期	105.03	

恒康工程顧問股份有限公司
張建輝
工程師
執業證書號碼: 001499

竣工圖	竣工圖預覽
竣工日期	
監造工程師	
監造主管	
監辦工務所	

工程名稱	中山區長安東路二段自建國北路一段至松江路間兩側人行道鋪面更新等5項工程	建檔號	圖號	張號
圖別	A工區-工程平面配置圖(四)		4 SA	5 20



工程平面配置圖5 (1/150)

台北市政府 新建工程處
工務局

台北市工務局
新建工程處
105. 4. 26
設計
備查

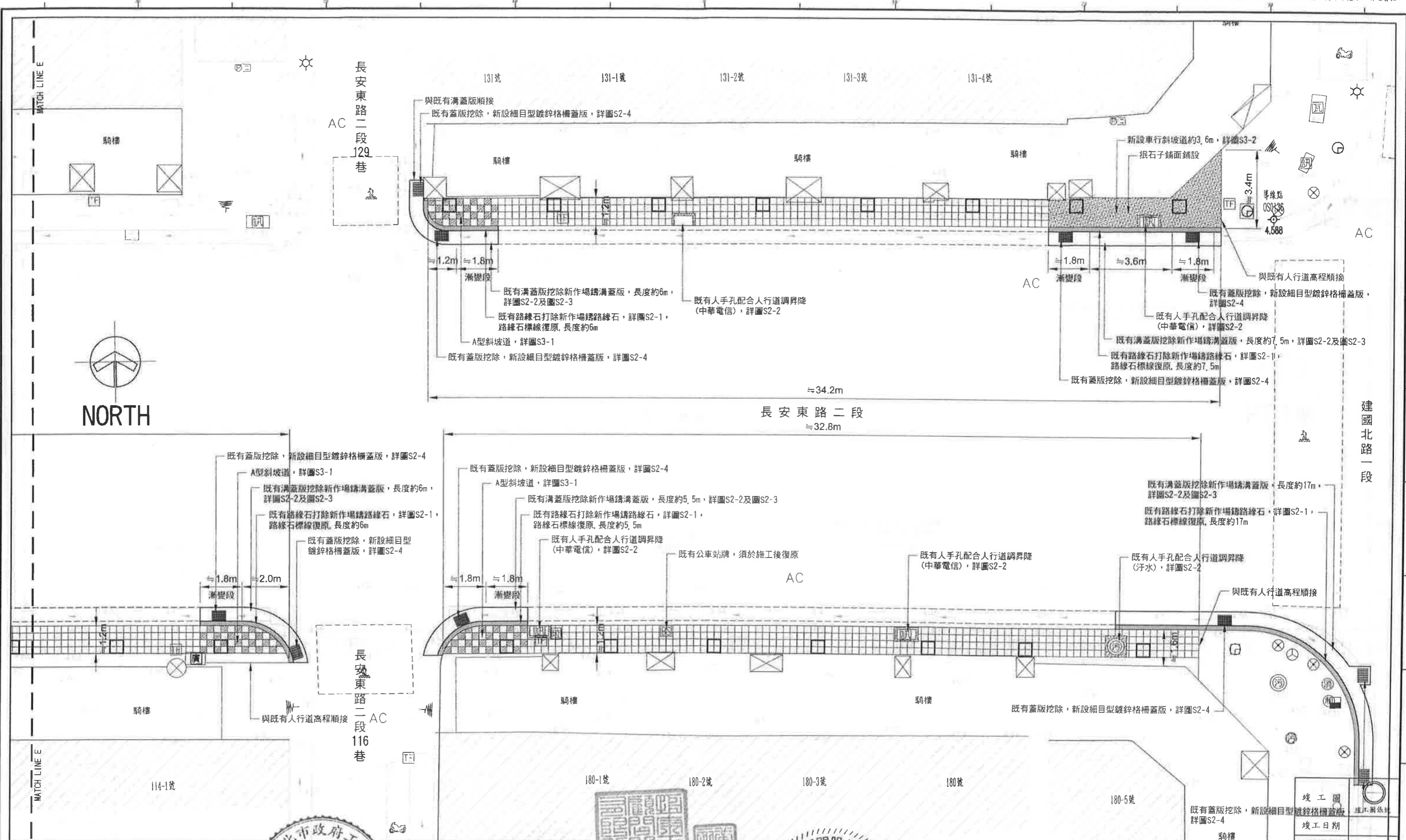
計 單 位
恒康工程顧問股份有限公司

繪圖	陳惠宜	覆核	康祐嘉
設計	陳惠宜	核准	張建輝
校核	吳雅珊	核准日期	105. 03

張建輝
恒康工程顧問股份有限公司
工程師
第001069號

工程名稱	中山區長安東路二段自建國北路一段至松江路間兩側人行道鋪面更新等5項工程
圖 別	A工區-工程平面配置圖(五)

竣工圖	竣工圖依號
竣工日期	
監造工程司	
監造主管	
監辦工務所	
建檔號	圖 號 張 號
	5 SA 6 20



工程平面配置圖6 (1/150)

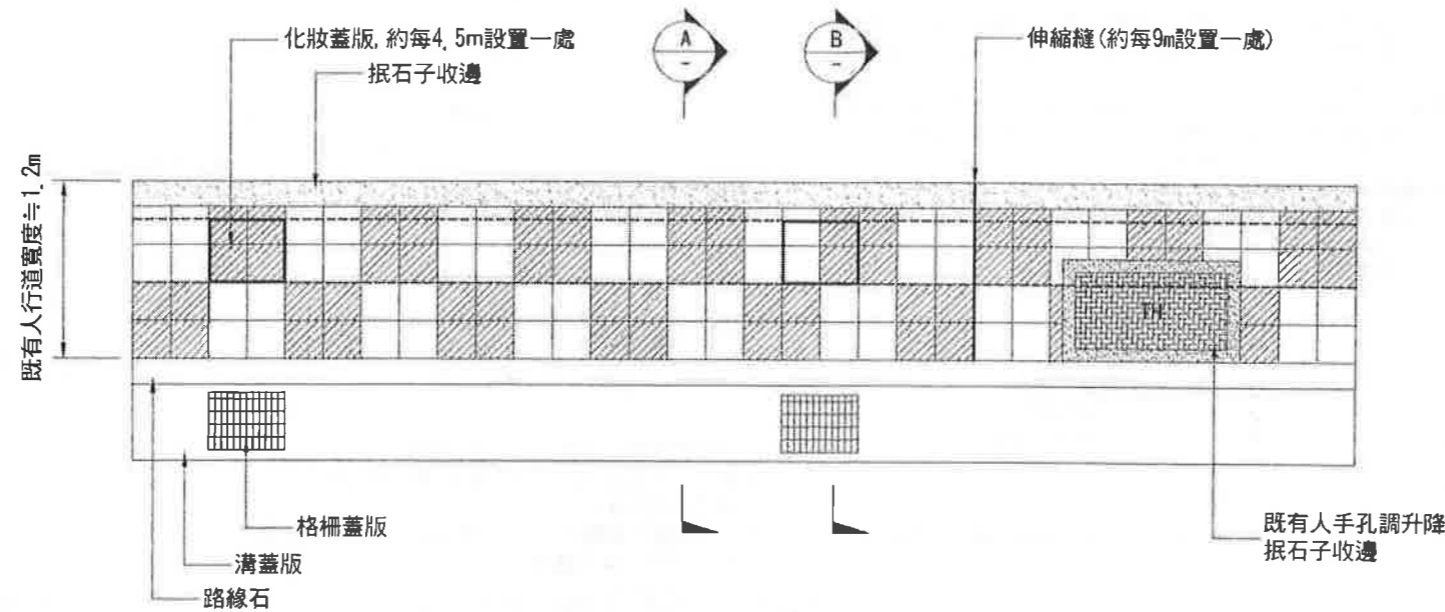
台北市政府
工務局 新建工程處

設計單位
恒康工程顧問股份有限公司
設計日期
105.4.26

繪圖	陳惠宜	覆核	康祐嘉	備查
設計	陳惠宜	核准	張建輝	圖章
校核	吳雅珊	核准日期	105.03	

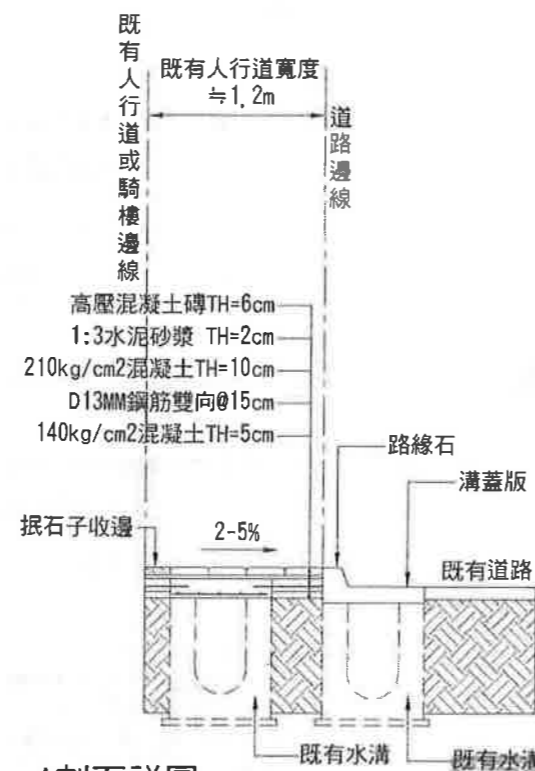
工程名稱	中山區長安東路二段自建國北路一段至松江路間兩側人行道鋪面更新等5項工程	建檔號	
圖別	A工區-工程平面配置圖(六)	圖號	6 SA

竣工圖	竣工日期	監造工程師	監造主管	監辦工務所
張號	7 20			

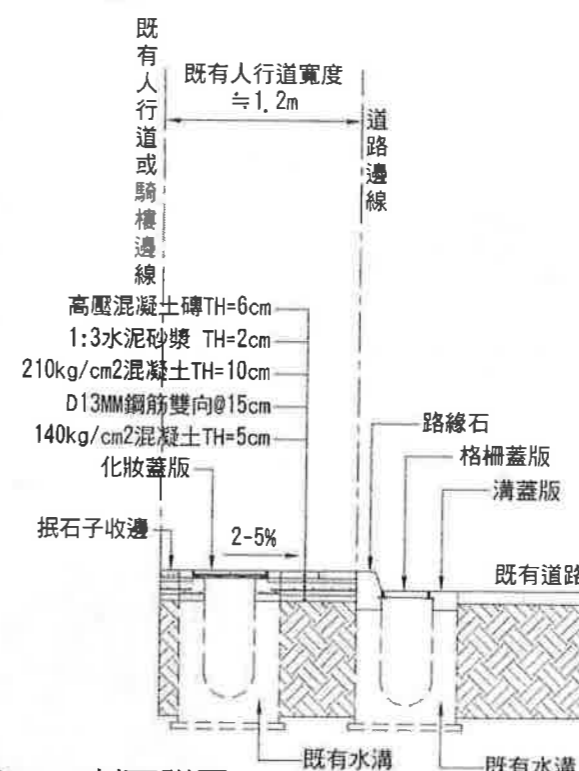


1 人行道鋪面詳圖(適用A工區)
比例 A3:1/60 A1:1/30 單位:公分

■ 高壓混凝土磚(30x30x6cm紅色系)
□ 高壓混凝土磚(30x30x6cm灰色系)



A 剖面詳圖
比例 A3:1/60 A1:1/30 單位:公分



B 剖面詳圖
比例 A3:1/60 A1:1/30 單位:公分

竣工圖	竣工圖號
竣工日期	
監造工程司	
監造主管	
監辦工務所	

台北市政府 工務局 新建工程處

設備
計圖
105.4.26
康工程顧問股份有限公司

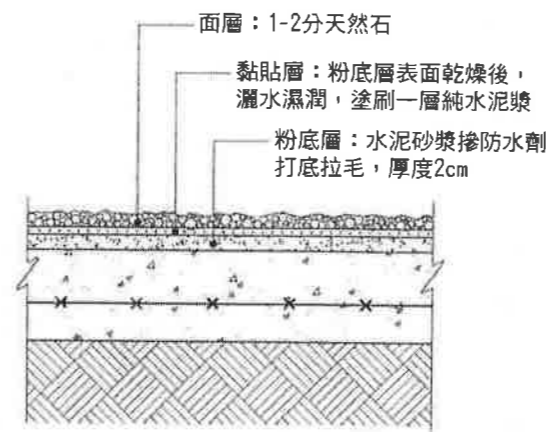
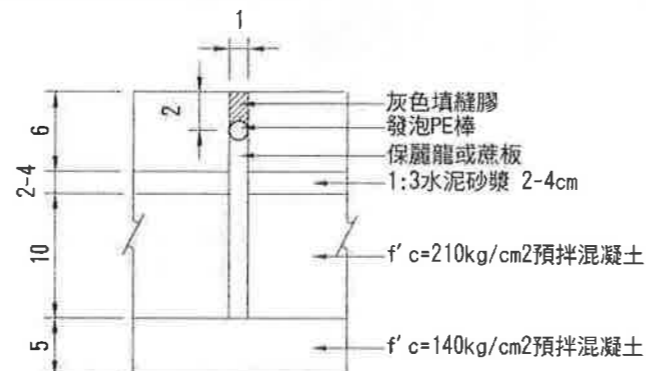
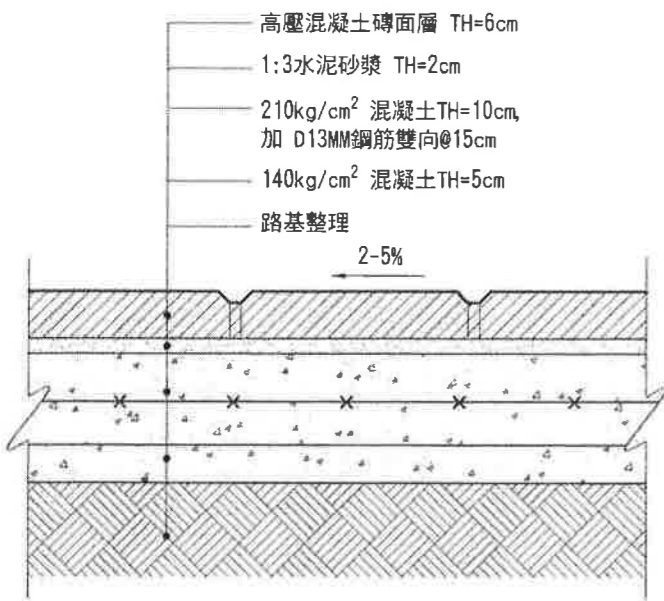
繪圖	陳惠宜	覆核	康祐嘉	備
設計	陳惠宜	核准	張建輝	圖
校核	吳雅珊	核准日期	105.03	

工程名稱 中山區長安東路二段自建國北路一段至松江
路間兩側人行道鋪面更新等5項工程
圖別 人行道鋪面詳圖

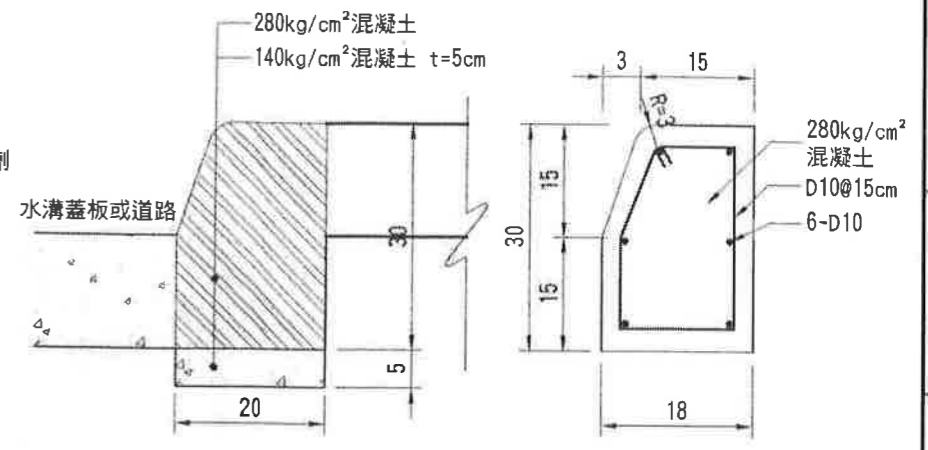
建檔號
圖號 1/S1
張號 12/20

鋪面施工說明

1. 本工程人行道鋪面改善，承包商應依計畫完成面高程配合現況高程，進行必要之舊有地坪刨除或敲除，新設混凝土結構基礎，以標準細部詳圖所示施作。
2. 鋪設面磚前應確實放樣，以求排列整齊美觀符合設計圖說要求，至轉角、收邊邊緣或交接面未滿整塊時應以機器切割方式處理，切割費用及面材耗損均已包含於材料工項及零星工料中。
3. 人行道伸縮縫每九公尺平均設置一處。
4. 如需配合高壓磚鋪設需求時，面層伸縮縫容許與結構層伸縮縫錯開，允許正負30公分誤差值。
5. 其他相關規範遵照施工規範規定。



- 註：1. 承包商依圖示石種顏色送樣，經核可後方可施作。
2. 抵石子見石率約2/3，石子需緊密均勻分佈，石子浮出表面約1/3。
3. 承包商施作前應先提送30x30cm見方試作樣板，經工程師核可後據以施作。



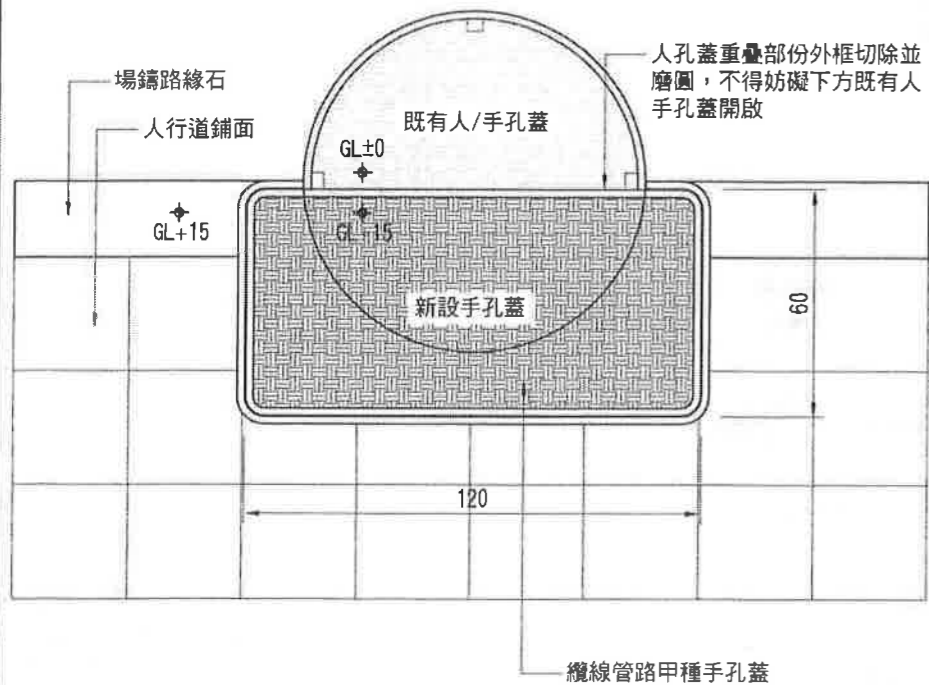
註：若路側為新設場鑄溝蓋板(下有水溝)，場鑄溝蓋板鋼筋需與緣石鋼筋連接且同時澆注混凝土。

1 高壓混凝土磚RC底層鋪面標準施工詳圖
比例 A3:1/10 A1:1/5 單位:公分

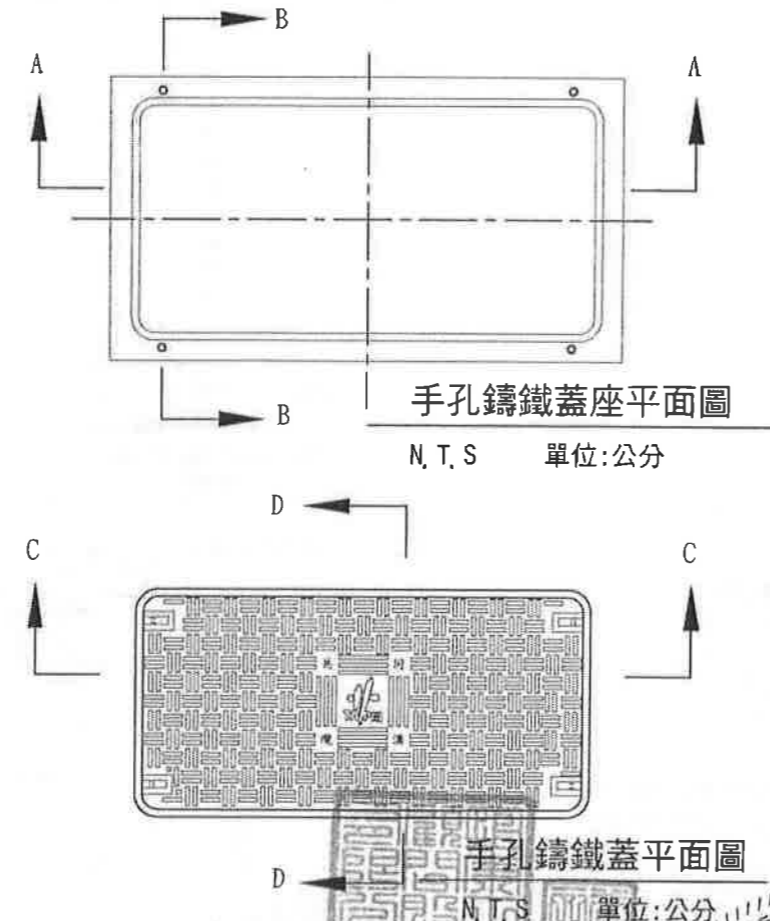
2 伸縮縫標準施工詳圖
比例 A3:1/10 A1:1/5 單位:公分

3 抵石子標準細部詳圖
比例 A3:1/10 A1:1/5 單位:公分

4 場鑄路緣石詳圖
比例 A3:1/10 A1:1/5 單位:公分



5 人/手孔蓋加覆蓋版詳圖
比例 A3:1/10 A1:1/5 單位:公分

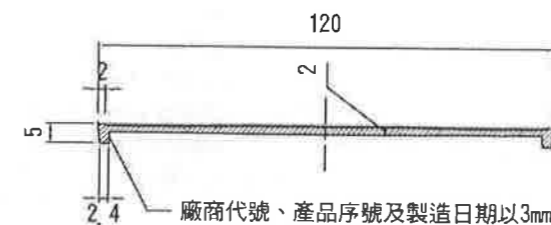


6 纜線管路甲種手孔蓋詳圖
比例 A3:1/10 A1:1/5 單位:公分



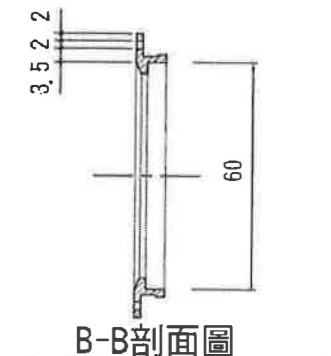
廠商代號、產品序號及製造日期以3mm凸字標示

A-A剖面圖
N.T.S 單位:公分

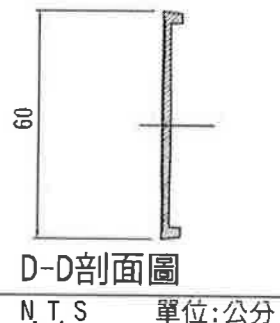


廠商代號、產品序號及製造日期以3mm凸字標示

C-C剖面圖
N.T.S 單位:公分



B-B剖面圖
N.T.S 單位:公分



D-D剖面圖
N.T.S 單位:公分

手孔鑄鐵蓋設計說明：

1. 手孔蓋及蓋座材質為球狀石墨鑄鐵，應符合CNS2869 B2118 FCD500(舊編號FCN50)之規定。
 2. 手孔蓋與蓋座之接觸面應以車床及切削加工機等機械車(刨)平，使確實密合，且閉開容易。外緣亦應倒角，避免傷人。
 3. 手孔蓋座、手孔蓋應於適當位置上(如設計圖示)，將製造廠商、產品序號、製造日期以凸字(3mm)標示，文字大小以30mm×20mm為原則。
 4. 手孔蓋及蓋座應提供三年產品保險(1000萬元產品責任險)，因品質不良所產生之意外事故應負完全賠償責任。
 5. 手孔蓋之吊孔詳圖及手孔蓋、手孔蓋座各部構造尺寸詳圖，請參考中華電信公司大B手孔鑄鐵蓋。
 6. 本設計圖除另標註外，單位為公分。
- 鑄鐵手孔蓋及蓋座得採用與本設計圖說同等級之產品，並經工地工程師認可後施工，惟各手孔蓋及蓋座單價不變。

竣工圖	竣工圖號
竣工日期	
監造工程師	
監造主管	
監辦工務所	

台北市政府 工務局 新建工程處

105.4.26
設計圖
備查

計單位
恒康工程顧問股份有限公司

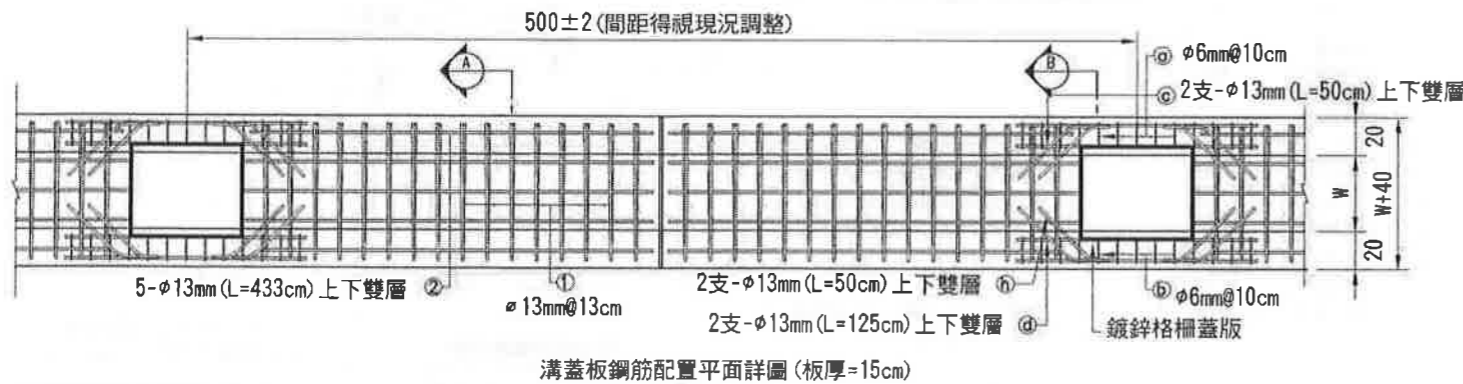
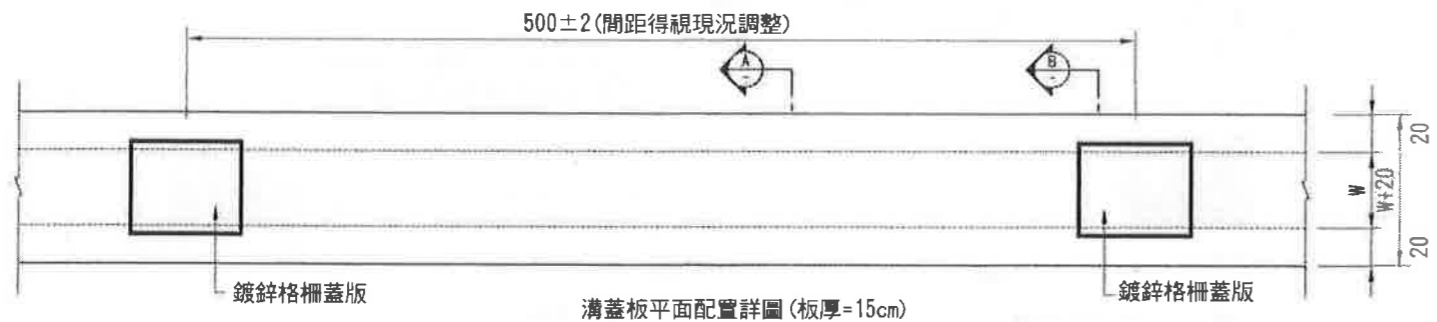
繪圖 陳惠宜
設計 陳惠宜
校核 吳雅珊
覆核 康裕耀
核准 張建輝
核准日期 105.03

張建輝
工程師

竣工圖

工程名稱 中山區長安東路二段自建國北路一段至松江
路間兩側人行道鋪面更新等5項工程
圖別 人行道鋪面設施詳圖(一)

連檔號
圖號 1/S2
張號 13/20



S1場溝蓋板 (板厚=15cm) 每公尺數量

項目	規格	單位	數量
溝蓋板	150x150	塊	1.00
鋼筋	φ13	kg	17.00
鋼筋	φ6	kg	1.57

S2場溝蓋板 (板厚=15cm) 每公尺數量

項目	規格	單位	數量
溝蓋板	150x150	塊	1.00
鋼筋	φ13	kg	17.00
鋼筋	φ6	kg	1.57

L1場溝蓋板 (板厚=15cm)

項目	規格	單位	數量
溝蓋板	150x150	塊	1.00
鋼筋	φ13	kg	17.00
鋼筋	φ6	kg	1.57

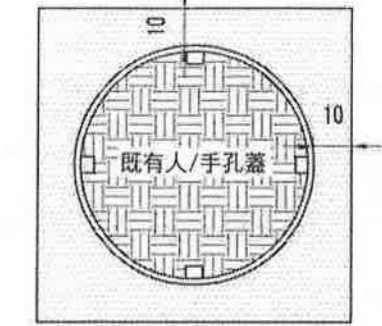
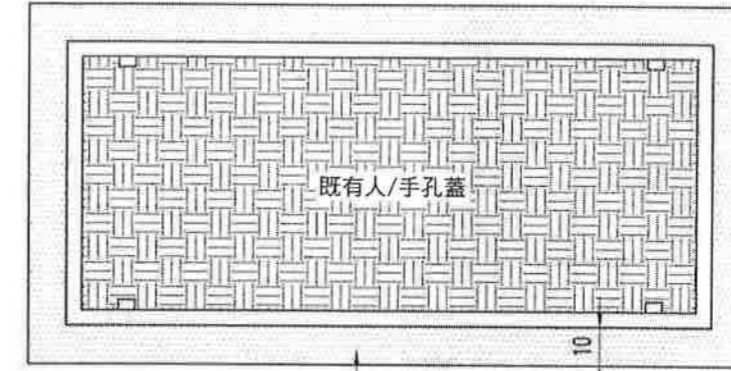
L2場溝蓋板 (板厚=15cm)

項目	規格	單位	數量
溝蓋板	150x150	塊	1.00
鋼筋	φ13	kg	17.00
鋼筋	φ6	kg	1.57

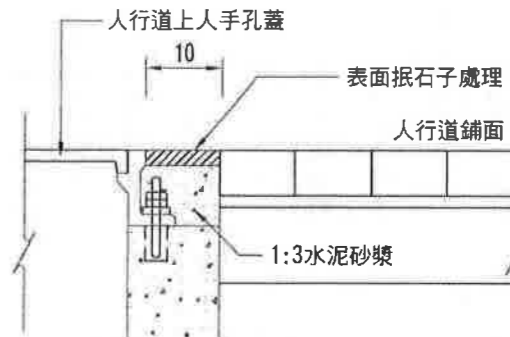
- 施工說明:
1. 場溝蓋板以280kg/cm³混凝土澆注。
 2. 人行道完成面需與鍍鋅格柵蓋板保持平整接齊。
 3. 溝蓋板底模以厚3mm鋼板立，完工後不拆模。
 4. 人行穿道處、車輛出入口處及下方無水溝處之場溝蓋板不設置洩水孔。
 5. 溝蓋板頂面與緣石頂面部分表面以鑲平處理，其頂面平整度需達到每3m長±3mm以內，側面直線型每10m長±3mm，且需與鍍鋅格柵蓋板保持平整接齊，未達標準者應打除。
 6. 溝蓋板與緣石頂於澆置完成後覆蓋麻布或草蓆濕潤養護需達14天以上。

2 場溝蓋版標準細部詳圖 (板厚=15cm)

比例 NTS 單位:公分

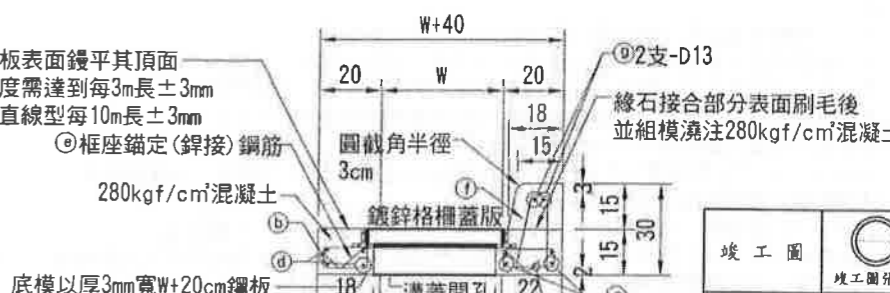
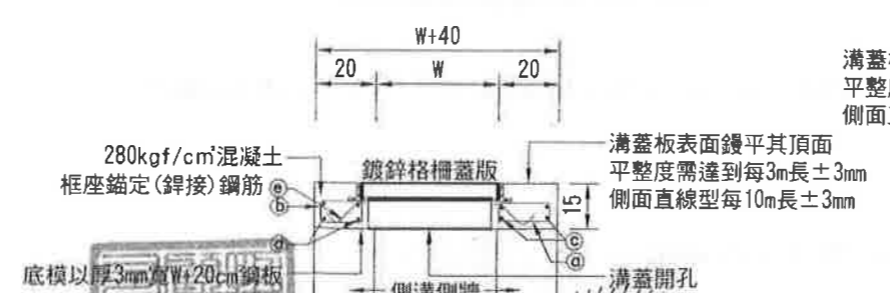
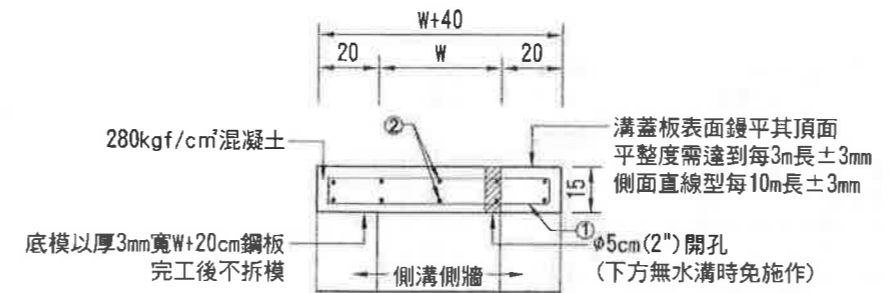


- 註:
1. 人手孔蓋須與地坪完成面齊平，且高低差不得超過0.6cm。
 2. 抵石子收邊之四邊寬度應相等。



1 人/手孔蓋收邊細部詳圖

比例 A3:1/10 A1:1/5 單位:公分



竣工圖	竣工日期
監造工程師	監造主管
監辦工務所	

台北市政府 工務局 新建工程處	設計 備查章 105.4.26 恒康工程顧問股份有限公司	繪圖	陳惠宜	覆核	康祐嘉	工程名稱 中山區長安東路二段自建國北路一段至松江 路間兩側人行道鋪面更新等5項工程	建檔號 圖號 張號 2 S2 14 20
		設計	陳惠宜	核准	張建輝		
		校核	吳雅珊	核准日期	105.03		

L1場鑄溝蓋板(板厚=13cm)

溝寬 W	鋼筋表												總重量 (kg)	混凝土 體積 (m³)	
	① D13@10cm			② 5-D13			① D13@50cm			② 2-D13					
	長度	支數	重量	長度	支數	重量	長度	支數	重量	長度	支數	重量			
40	70.0	10	7.30	103.5	5	5.4	46.3	2	0.97	103.5	2	2.16	15.83		0.129
50	80.0	10	8.35	103.5	5	5.4	46.3	2	0.97	103.5	2	2.16	16.88		0.142
60	90.0	10	9.39	103.5	5	5.4	46.3	2	0.97	103.5	2	2.16	17.92		0.155
70	100.0	10	10.44	103.5	5	5.4	46.3	2	0.97	103.5	2	2.16	18.97		0.168
80	110.0	10	11.48	103.5	5	5.4	46.3	2	0.97	103.5	2	2.16	20.01		0.181

註:每處以1公尺計

L2場鑄溝蓋板(板厚=13cm)

溝寬 W	鋼筋表																		總重量 (含損耗) (kg)	混凝土 體積 (m³)							
	③ D13@10cm		④ D13@10cm		⑤ 2-D13			⑥ 2-D13			⑦ 4-D10			⑧ D13@50cm			⑨ 2-D13				⑩ 8-D13(上下雙層)						
	長度	支數	重量	長度	支數	重量	長度	支數	重量	長度	支數	重量	長度	支數	重量	長度	支數	重量			長度	支數	重量	長度	支數	重量	
40	12.0	13	1.63	8.0	13	1.06	125.0	2	2.61	125.0	2	2.61	20.0	4	0.47	46.3	2	0.97	125.0	2	2.61	50.0	16	8.35	0.47	19.84	0.091
50	12.0	13	1.63	8.0	13	1.06	125.0	2	2.61	125.0	2	2.61	20.0	4	0.47	46.3	2	0.97	125.0	2	2.61	50.0	16	8.35	0.47	19.84	0.095
60	12.0	13	1.63	8.0	13	1.06	125.0	2	2.61	125.0	2	2.61	20.0	4	0.47	46.3	2	0.97	125.0	2	2.61	50.0	16	8.35	0.47	19.84	0.100
70	12.0	13	1.63	8.0	13	1.06	125.0	2	2.61	125.0	2	2.61	20.0	4	0.47	46.3	2	0.97	125.0	2	2.61	50.0	16	8.35	0.47	19.84	0.104
80	12.0	13	1.63	8.0	13	1.06	125.0	2	2.61	125.0	2	2.61	20.0	4	0.47	46.3	2	0.97	125.0	2	2.61	50.0	16	8.35	0.47	19.84	0.109

註:每處以1公尺計

S1場鑄溝蓋板(板厚=13cm)

溝寬 W	鋼筋表												總重量 (kg)	混凝土 體積 (m³)
	① D13@10cm			② 5-D13			D13							
	長度	支數	重量	長度	支數	重量	長度	支數	重量					
40	70.0	10	7.30	103.5	5	5.4	12.70					0.104		
50	80.0	10	8.25	103.5	5	5.4	13.75					0.117		
60	90.0	10	9.39	103.5	5	5.4	14.79					0.130		
70	100.0	10	10.44	103.5	5	5.4	15.84					0.143		
80	110.0	10	11.48	103.5	5	5.4	16.88					0.150		

註:每處以1公尺計

S2場鑄溝蓋板(板厚=13cm)

溝寬 W	鋼筋表																		總重量 (kg)	混凝土 體積 (m³)	
	③ D13@10cm		④ D13@10cm		⑤ 2-D13			⑥ 2-D13			⑦ 4-D10			⑧ 8-D13(上下雙層)							
	長度	支數	重量	長度	支數	重量	長度	支數	重量	長度	支數	重量	長度	支數	重量	長度	支數	重量			
40	12.0	13	1.63	8.0	13	1.06	125.0	2	2.61	125.0	2	2.61	20.0	4	0.47	50.0	16	8.35	0.47	16.26	0.066
50	12.0	13	1.63	8.0	13	1.06	125.0	2	2.61	125.0	2	2.61	20.0	4	0.47	50.0	16	8.35	0.47	16.26	0.071
60	12.0	13	1.63	8.0	13	1.06	125.0	2	2.61	125.0	2	2.61	20.0	4	0.47	50.0	16	8.35	0.47	16.26	0.075
70	12.0	13	1.63	8.0	13	1.06	125.0	2	2.61	125.0	2	2.61	20.0	4	0.47	50.0	16	8.35	0.47	16.26	0.080
80	12.0	13	1.63	8.0	13	1.06	125.0	2	2.61	125.0	2	2.61	20.0	4	0.47	50.0	16	8.35	0.47	16.26	0.084

註:每處以1公尺計

附註:

1. 本張工程標準圖係配合現地既有溝蓋板為13cm厚時使用。
2. 人行穿越道處、車輛出入口處及下方無水溝處之場鑄溝蓋板不設置洩水孔。
3. 溝蓋板頂面與緣石頂面部分表面以鑲平處理，其頂面平整度需達到每3m長±3mm以內，側面直線型每10m長±3mm，且需與鍍鋅格柵蓋保持平整接齊，未達標準者應打除。
4. 溝蓋板與緣石頂於澆置完成後覆蓋麻布或草席濕置養護需達14天以上。
5. 溝蓋板底模以厚3mm寬W+20cm鋼板組立，完工後不拆模。
6. $\phi 5\text{cm}(2")$ PVC洩水孔設置於溝蓋板外側(靠緣石及建築線側)，設置間距依圖面說明。
7. S1型場鑄溝蓋板使用於無障礙斜坡道開口處。
8. S2型場鑄溝蓋板使用於無障礙斜坡道開口處，請配合既有集水井位置設置。
9. 場鑄溝蓋板原則以厚度13公分之單層筋佈設方式設計，若工地現場經開挖後溝蓋版為15公分之雙層筋佈設預鑄溝蓋版，應請督導工務所辦理現場勘測邀集相關單位研議確認後據以辦理。

場鑄溝蓋版標準細部詳圖(板厚=13cm)

比例 NTS 單位:公分

台北市政府
工務局 新建工程處



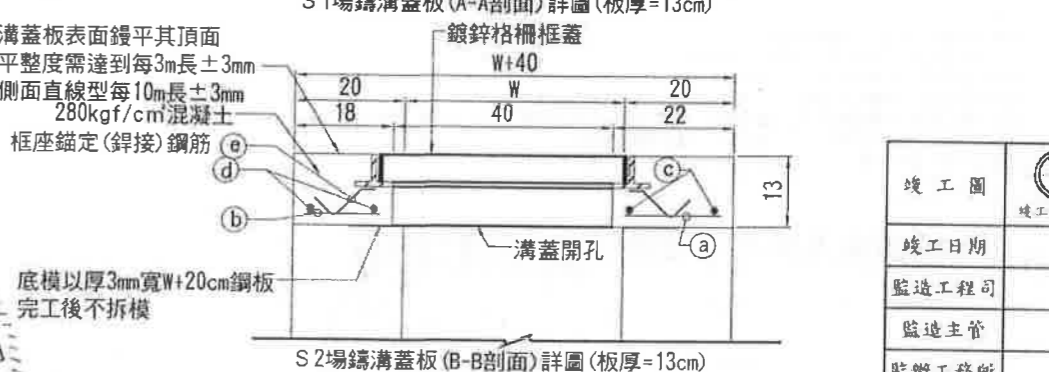
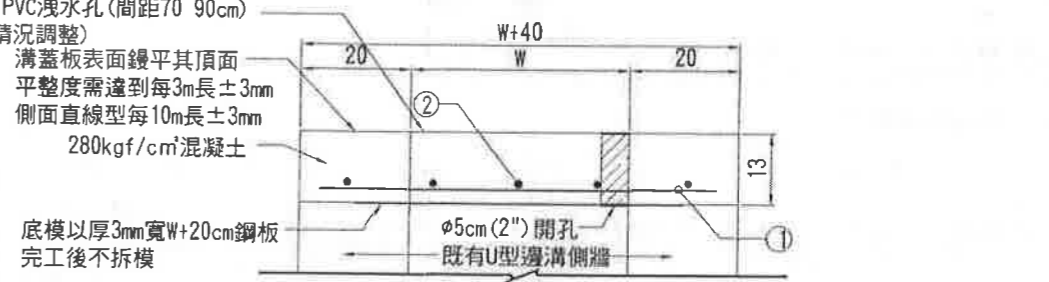
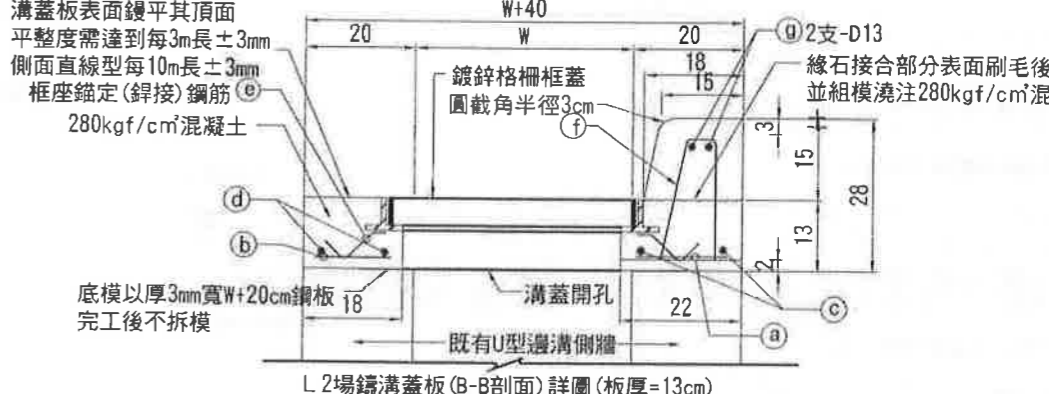
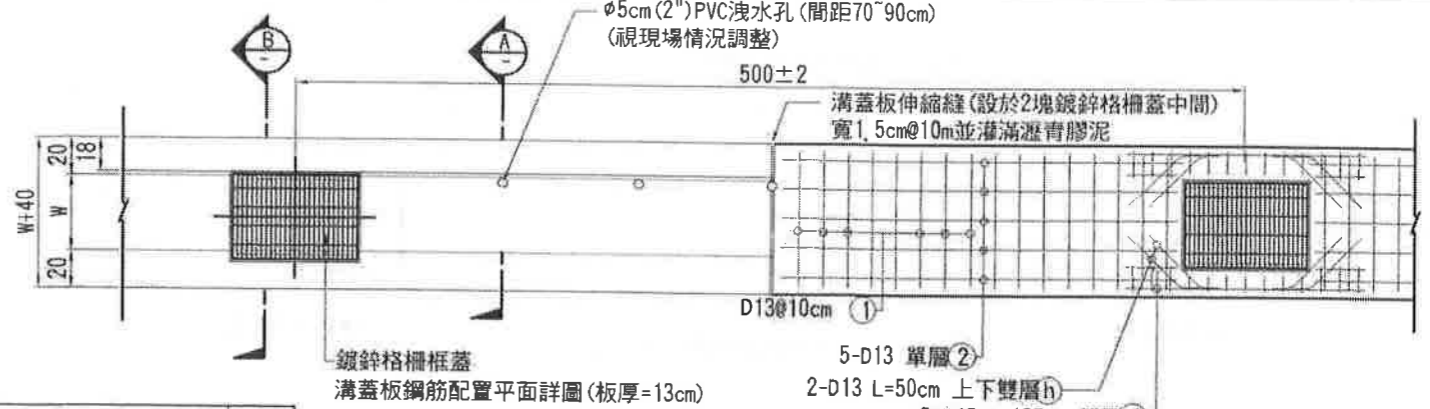
設計單位
恒康工程顧問股份有限公司

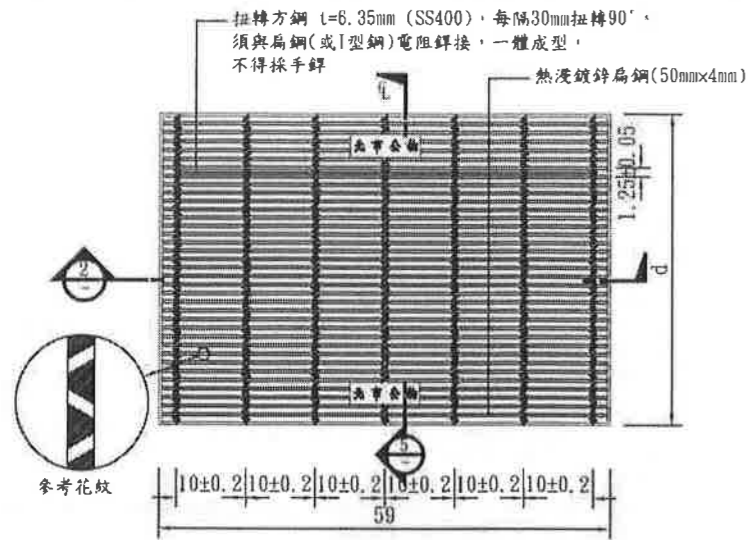
繪圖	陳惠宜	覆核	康祐嘉	設計	陳惠宜	核准	張建輝	校核	吳雅珊	核准日期	105.03
----	-----	----	-----	----	-----	----	-----	----	-----	------	--------

竣工圖
竣工日期
監造工程師
監造主管
監辦工務所

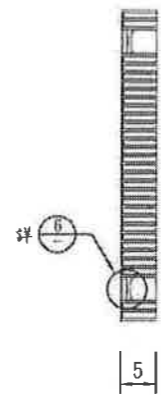
工程名稱	中山區長安東路二段自建國北路一段至松江 路間兩側人行道鋪面更新等5項工程	建構號	
圖別	人行道鋪面設施詳圖(三)	圖號	3/S2

張號	15/20
----	-------

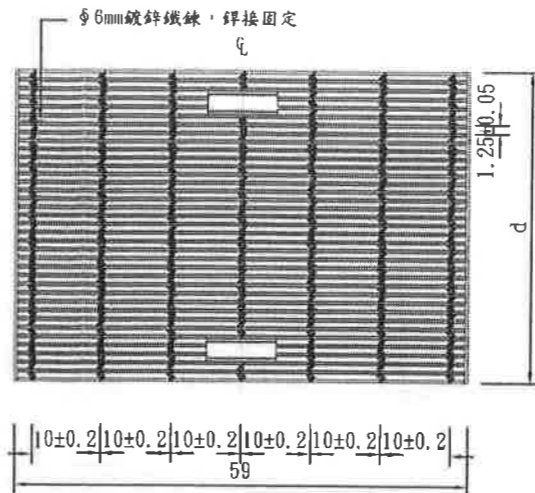




熱浸鍍鋅框座及蓋詳圖(蓋正面)
A1 (1:6) A3 (1:12) Unit:cm



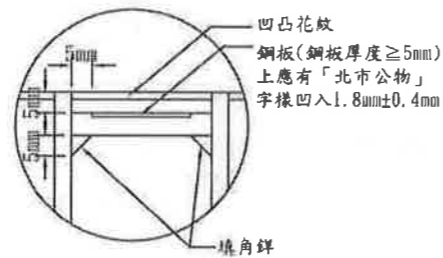
剖面圖
A1 (1:6) A3 (1:12) Unit:cm



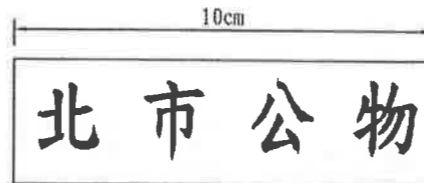
格柵蓋平面圖(蓋背面)
A1 (1:6) A3 (1:12) Unit:cm



剖面圖
A1 (1:6) A3 (1:12) Unit:cm

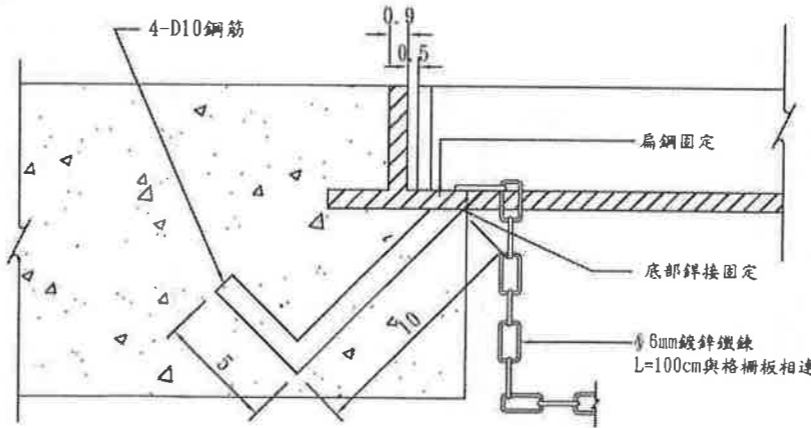


詳圖
A1 (1:1) A3 (1:2) Unit:cm

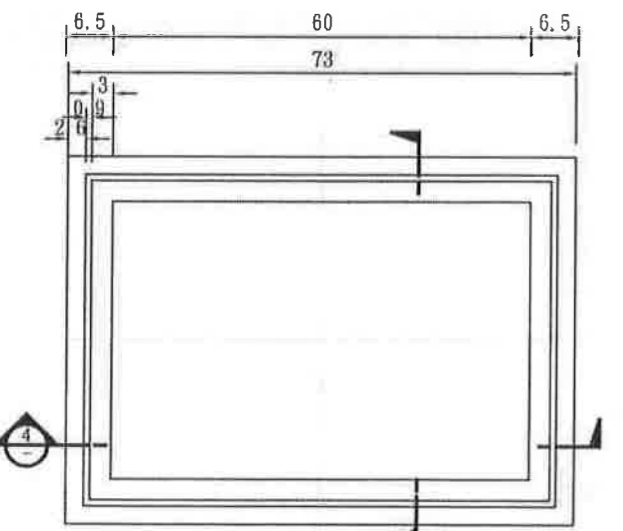


凹入字樣詳圖
A1 (1:1) A3 (1:2) Unit:cm

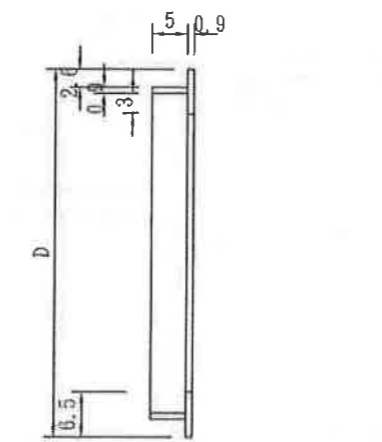
- 熱浸鍍鋅格柵蓋施工細則：
- 製造設備(得視同等品製程不同而排除)：
 - 應有高週波全自動電阻銲接製造機設備。
 - 全自動方型鋼扭轉機設備。
 - 切割、磨光、整平機設備。
 - 空壓機、CO₂電銲機、沖床等設備。
 - 免驗下限規定：水溝總長未達150m者，免赴製造廠檢驗。
 - 抽驗：
 - 約採購總數量每100塊為一批，抽驗乙塊，不滿100塊者，以乙塊為準。
 - 約採購總數量少於20塊者，免赴製造廠檢驗。
 - 免驗部分需由承包商及製造商開具品質保證書(保固)及自行檢驗紀錄表，並出具工廠登記證影本。
 - 材料：使用材料為SS400之扁鋼或其它經設計單位審核認定為同等品之材料。
 - 製造方法：
 - 格柵蓋(封邊除外)須用高週波全自動銲接製造機全週銲接，不得造成母材熔蝕。(如為一體成形者不在此限)
 - 封邊：格柵蓋以同尺度之扁鋼為邊框，銲渣需清除乾淨。
 - 格柵蓋製造成型後，均須熱浸鍍鋅做表面處理。
 - 熱浸鍍鋅：
 - 鋅槽內鋅液純度須在95%以上，溫度450℃~460℃。
 - 使用鋅錠須純度在99%以上。
 - 鍍鋅量：460g/m²。
 - 扁鋼間距：中心距1.25cm±0.05cm。
 - 扭轉方鋼間距：中心距100mm±2mm，並每隔30mm扭轉90度。
 - 材質檢驗：
 - 依CNS2473 第6節規定施行，抗拉強度(大於41kgf/mm²)，伸長率(大於21%)等項目之檢驗。
 - 鍍鋅量：依 CNS 1247 3.2.4節 規定施行之。
 - 注意事項：
 - 本工程鍍鋅格柵蓋產品，由承包商選向符合各項製造設備之製造廠訂製。每批製品會同有關單位派員檢驗時，應檢具符合各項製造設備之法院公證文件(影印本)於辦理檢驗後併入檢驗紀錄表。並於工程竣工時，由施工單位將上述法院公證文件影印本及檢驗紀錄表併入工程決算書辦理結案。
 - 同等品：格柵蓋產品得採用與本設計圖同等級之產品，經設計單位認可後施工，惟承包商所提之同等品，其價格較契約為低者，應扣除。其價格較契約為高者，以契約價為準。本圖所稱同等品應具備本圖之所示功能，且性能相似或較優之產品。



框座錨定詳圖
A1 (1:2) A3 (1:4) Unit:cm



熱浸鍍鋅框座及蓋詳圖
A1 (1:6) A3 (1:12) Unit:cm



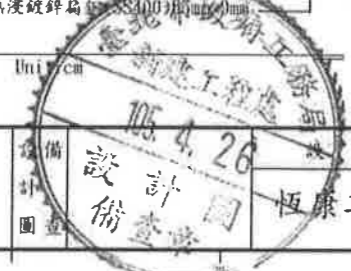
剖面圖
A1 (1:6) A3 (1:12) Unit:cm

溝寬 W	鍍件寬度		組合型式	扁鋼尺度 (SS400)	參考重量(kg)	
	框 D	蓋 d			框	蓋
40	53	45		bxt(mm) 50x4	16	27.90
50	63	55		50x4	17.29	33.33
60	73	65		50x4	18.68	38.75

熱浸鍍鋅格柵蓋各款及重量表(單位:每塊)
A1 (1:6) A3 (1:12) Unit:cm



剖面圖
A1 (1:6) A3 (1:12) Unit:cm

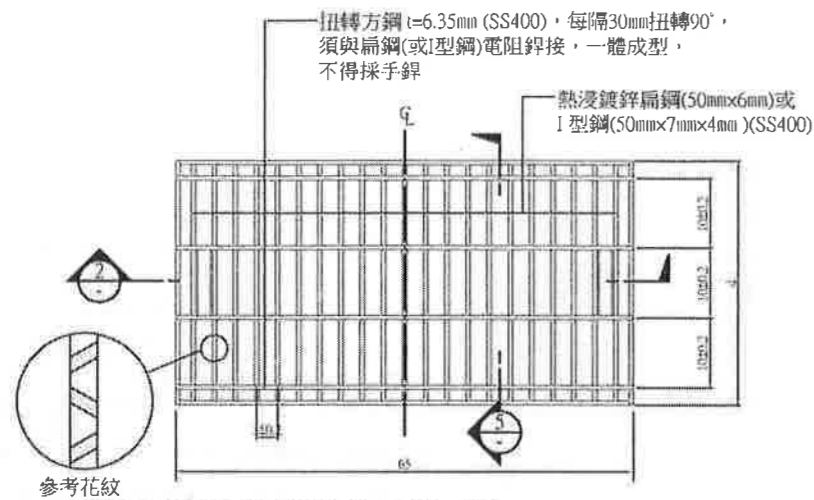


台北市政府 工務局 新建工程處

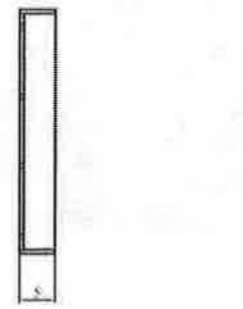
圖章	設計	校核	繪圖	覆核	核准	核准日期	竣工	圖章
	陳惠宜	吳雅珊	陳惠宜	康祐嘉	張建輝	105.03		

工程名稱	中山區長安東路二段自建國北路一段至松江路間兩側人行道鋪面更新等5項工程	建檔號	圖號	張號
圖別	人行道鋪面設施詳圖(四)		4/S2	16/20

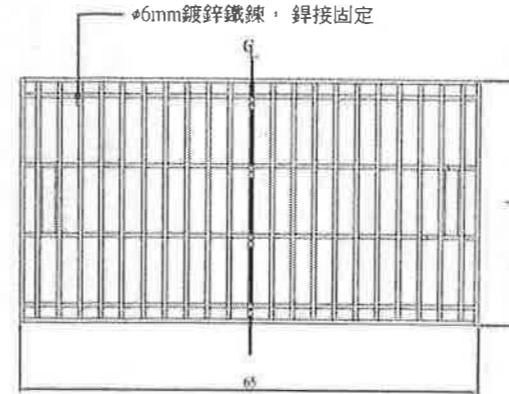
竣工圖	竣工圖依據
竣工日期	
監造工程師	
監造主管	
監辦工務所	



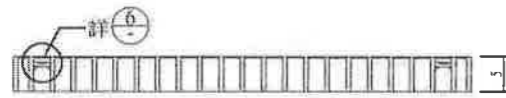
熱浸鍍鋅框座及蓋詳圖(蓋正面)
A1 (1:5) A3 (1:10) Unit:cm



剖面圖
A1 (1:5) A3 (1:10) Unit:cm



格柵蓋平面圖(蓋背面)
A1 (1:5) A3 (1:10) Unit:cm



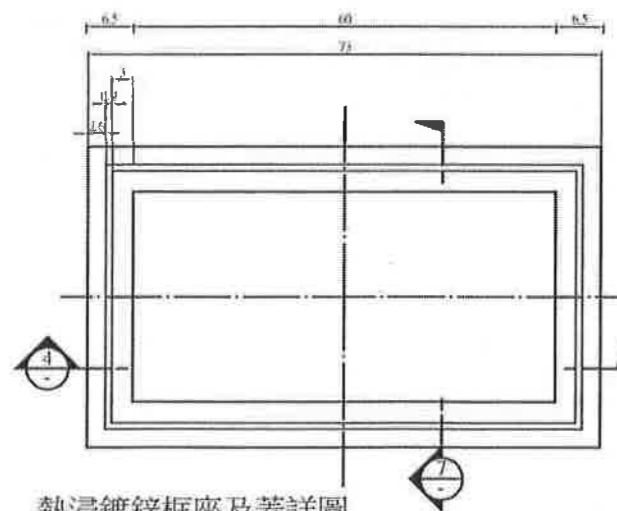
剖面圖
A1 (1:5) A3 (1:10) Unit:cm



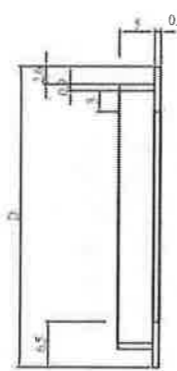
詳圖
A1 (1:1) A3 (1:2) Unit:cm

說明:
1. 格柵蓋與車輛接觸面應有止滑凹凸花紋(圖中花紋僅供參考), 紋路應凸出凹面1.8mm±0.4mm。
2. 鋼板上應有「北市公物」字樣凹入1.8mm±0.4mm, 字高約2cm, 字體為標楷體。

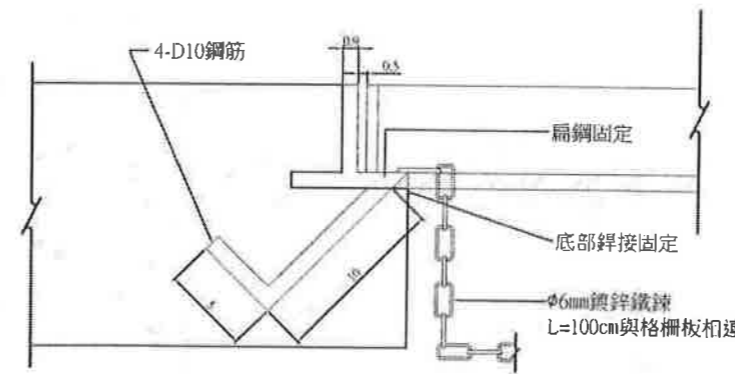
凹入字樣詳圖
A1 (1:1) A3 (1:2) Unit:cm



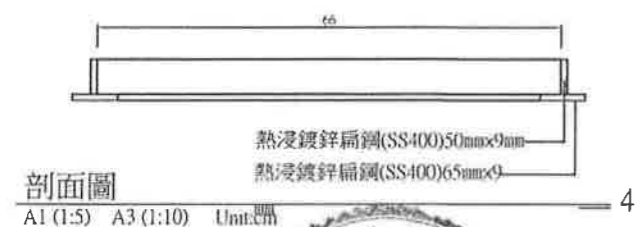
熱浸鍍鋅框座及蓋詳圖
A1 (1:5) A3 (1:10) Unit:cm



剖面圖
A1 (1:5) A3 (1:10) Unit:cm



框座錨定詳圖
A1 (1:2) A3 (1:4) Unit:cm



剖面圖
A1 (1:5) A3 (1:10) Unit:cm

溝寬 W	鍍件寬度		組合型式	扁鋼尺度 (SS400)	參考重量(kg)		I型鋼尺度 (SS400)	參考重量(kg)		鍍鋅鐵鏈 長度(cm)
	框 D	蓋 d			框	蓋		框	蓋	
40	53	45		bxt(mm) 50x	16	27.90	bxt'x'(mm) 50x7x4	16	23.52	100
50	63	55		6	17.29	33.33	50x7x4	17.29	28.08	100
73	65	65		6	18.68	38.75	50x7x4	18.68	32.63	100

熱浸鍍鋅格柵蓋各部尺度及重量表 (單位:每塊)

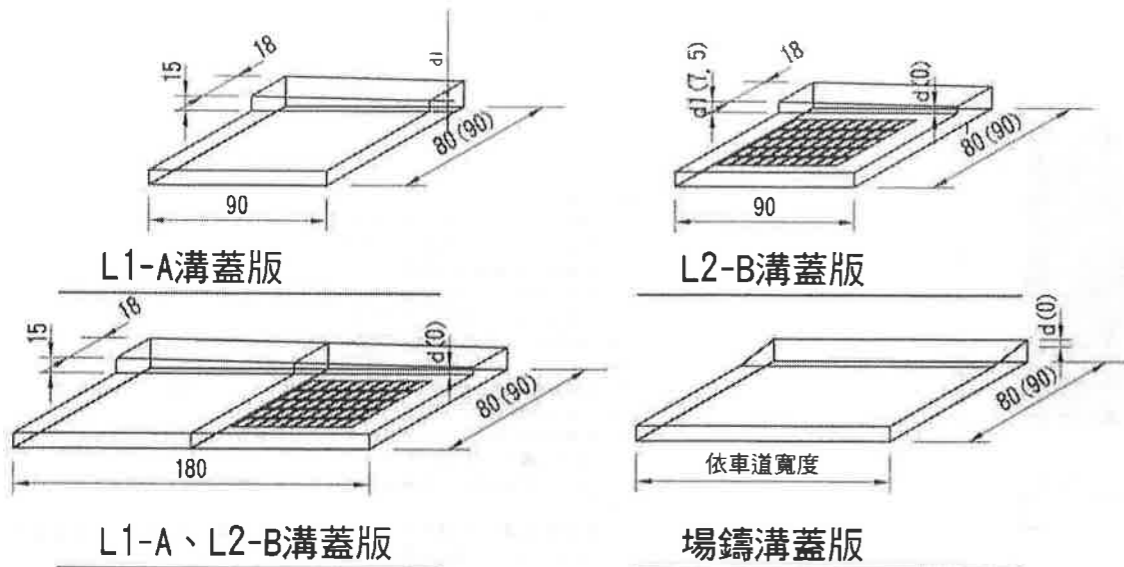
- 熱浸鍍鋅格柵蓋施工細則:
- 製造設備(得視同等品製程不同而排除):
 - 應有高週波全自動電阻銲接製造機設備。
 - 全自動方型鋼扭轉機設備。
 - 切割, 磨光, 整平機設備。
 - 空壓機, CO₂電銲機, 沖床等設備。
 - 免驗下限規定: 水溝總長未達150m者, 免赴製造廠檢驗。
 - 抽驗:
 - 約採購總數量每100塊為一批, 抽驗乙塊, 不滿100塊者, 以乙塊為準。
 - 約採購總數量少於40塊者, 免赴製造廠檢驗。
 - 免驗部分需由承包商及製造商開具品質保證書(保固)及自行檢驗紀錄表, 並出具工廠登記證影本。
 - 材料: 使用材料為SS400之扁鋼、I型鋼等(慣性矩≥6.25cm⁴)或其它經設計單位審核認定為同等品之材料。
 - 製造方法:
 - 格柵蓋(封邊除外)須用高週波全自動銲接製造機全週銲接, 不得造成母材熔蝕。(如為一體成形者不在此限)
 - 封邊: 格柵蓋以同尺度之扁鋼為邊框, 銲渣需清除乾淨。
 - 格柵蓋製成後, 均須熱浸鍍鋅做表面處理。
 - 熱浸鍍鋅:
 - 鋅槽內鋅液純度須在95%以上, 溫度450°C~460°C。
 - 使用鋅錠純度在99%以上。
 - 鍍鋅量: 610g/m²。
 - 扁鋼或I型鋼(慣性矩≥6.25cm⁴)間距: 中心距30mm±2mm。
 - 扭轉方鋼間距: 中心距100mm±2mm, 並每隔30mm扭轉90度。
 - 材質檢驗:
 - 依CNS2473 第6節規定施行, 抗拉強度(大於41kg/mm²), 伸長率(大於21%)等項目之檢驗。
 - 鍍鋅量: 依 CNS 1247 3.2.4節 規定施行之。
 - 注意事項:

本工程鍍鋅格柵蓋產品, 由承包商選向符合各項製造設備之製造廠訂製。每批製品會同有關單位派員檢驗時, 應檢具符合各項製造設備之法院公證文件(影印本)於辦理檢驗後併入檢驗紀錄表。並於工程竣工時, 由施工單位將上述法院公證文件影印本及檢驗紀錄表併入工程決算書辦理結案。
 - 同等品:

格柵蓋產品得採用與本設計圖同等級之產品, 經設計單位認可後施工, 惟承包商所提之同等品, 其價格較契約為低者, 應扣除。其價格較契約為高者, 以契約價為準。本圖所稱同等品應具備本圖之所示功能, 且性能相似或較優之產品。

竣工圖	
竣工日期	
監造工程司	
監造主管	
監辦工務所	

台北市政府 工務局 新建工程處	設計圖章	105.4.26	設計單位	繪圖	陳惠宜	覆核	康祐齋	竣工圖章	工程名稱	中山區長安東路二段自建國北路一段至松江路間兩側人行道鋪面更新等5項工程	建檔號	圖號	張號
	備查章		恒康工程顧問股份有限公司	設計	陳惠宜	核准	張建輝	竣工圖章	圖別	人行道鋪面設施詳圖(五)		5 S2	17 20



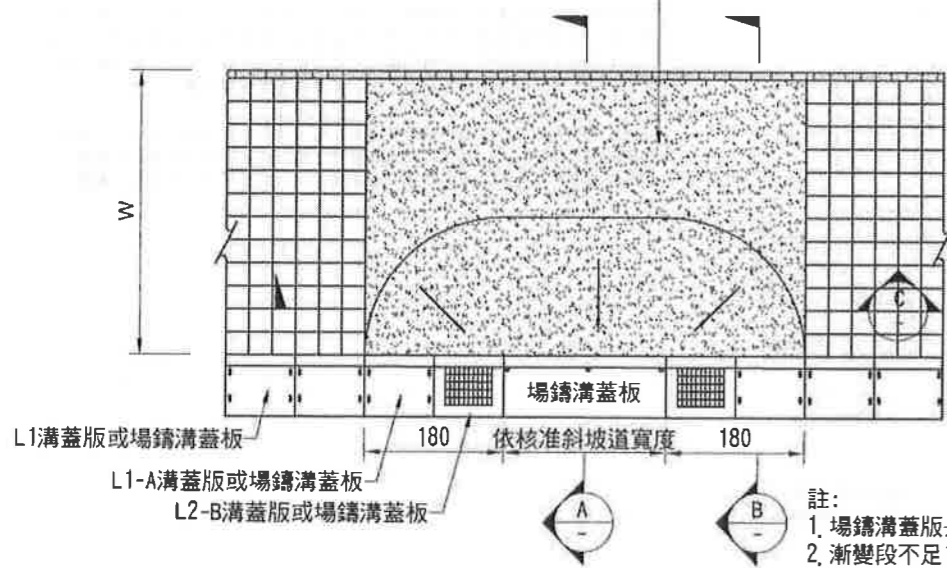
註：() 為無障礙斜坡道用

	w < 2.5m	w ≥ 2.5m
d	5	0
d1	10	7.5

d, d1: 緣石高度 (cm)
w: 人行道寬度 (不含退縮地)

□ 10CM*20CM*6CM 預鑄高壓混凝土磚
□ 30CM*30CM*6CM 預鑄高壓混凝土磚

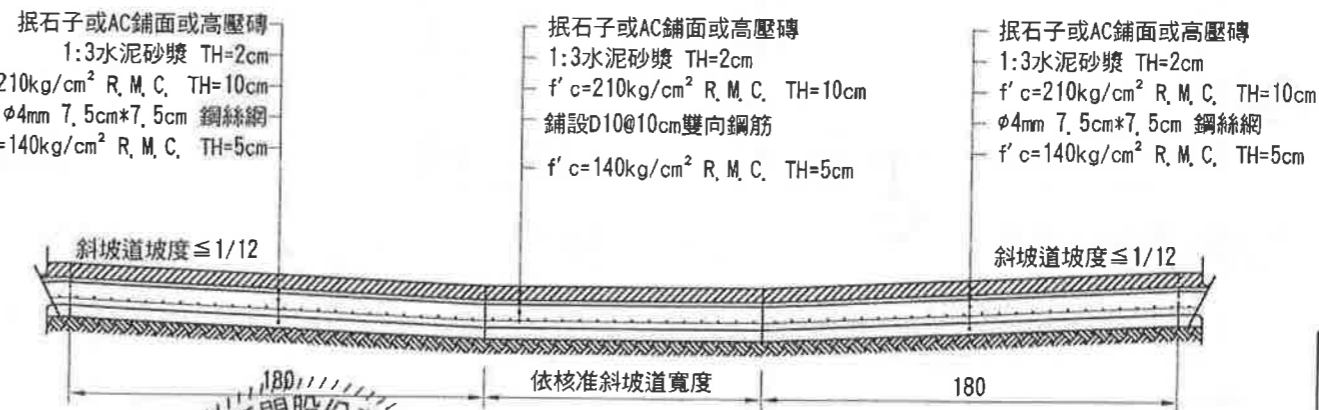
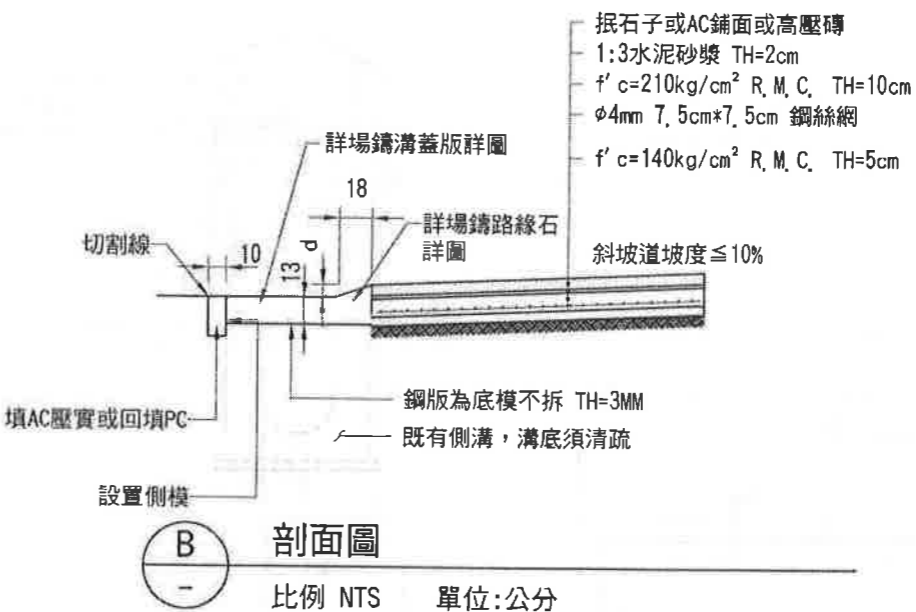
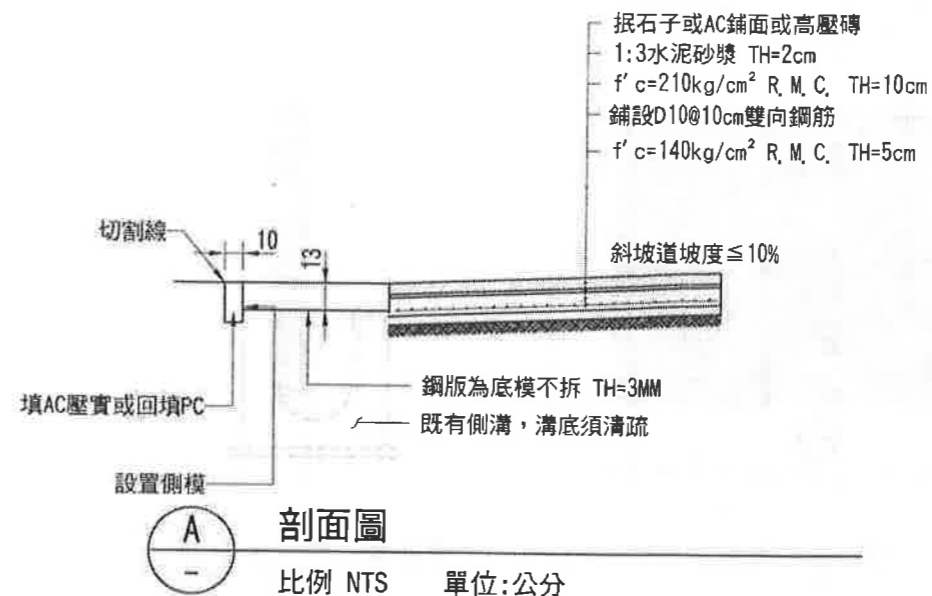
振石子或AC鋪面或高壓磚



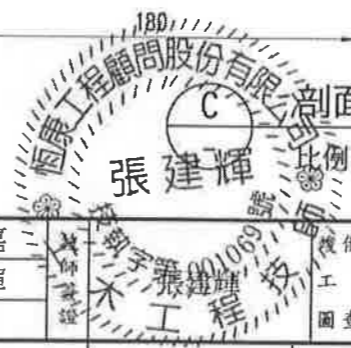
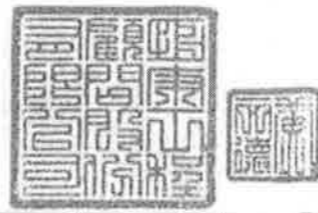
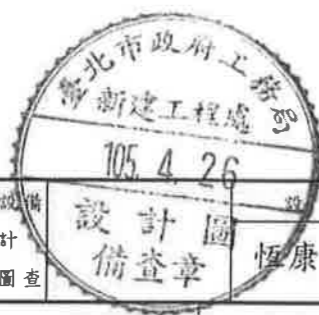
斜坡道平面圖 標準圖

比例 NTS 單位:公分

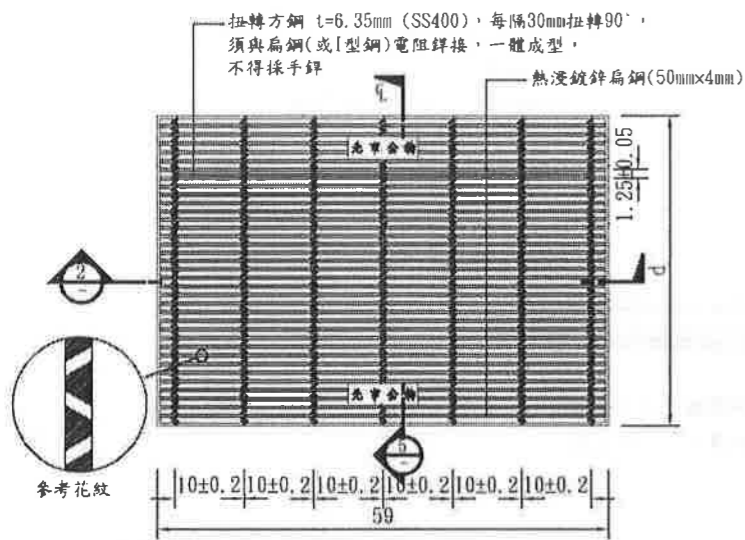
註:
1. 場鑄溝蓋版長度大於五公尺須加設鍍鋅格柵掃孔。
2. 漸變段不足1.8公尺者，其溝蓋板及路線石得採場鑄方式辦理。



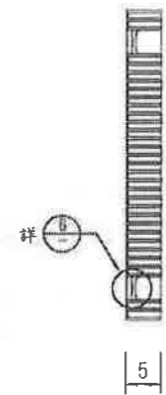
竣工圖	竣工圖依號
竣工日期	
監造工程司	
監造主管	
監辦工務所	



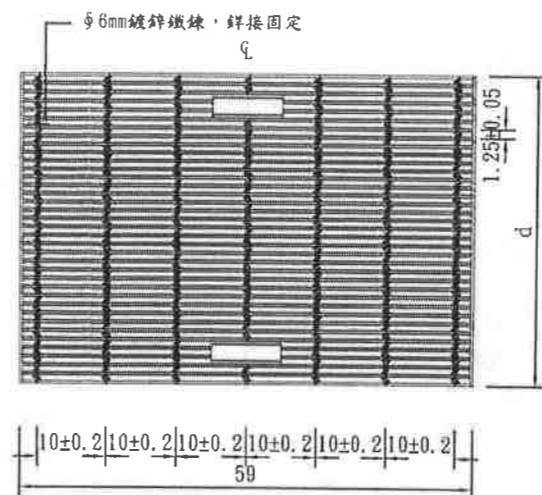
台北市工務局 新建工程處	設計單位	繪圖	陳惠宜	覆核	康祐嘉	工程名稱	中山區長安東路二段自建國北路一段至松江路間兩側人行道鋪面更新第5項工程	建檔號	圖號	張號
	設計	陳惠宜	核對	張建輝		圖別	車行斜坡道詳圖		2/S3	20/20
	校核	吳雅珊	核准日期	105.03						



熱浸鍍鋅框座及蓋詳圖(蓋正面)
A1 (1:6) A3 (1:12) Unit:cm



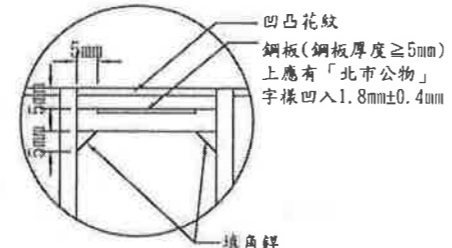
剖面圖
A1 (1:6) A3 (1:12) Unit:cm



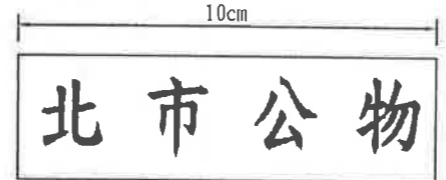
格柵蓋平面圖(蓋背面)
A1 (1:6) A3 (1:12) Unit:cm



剖面圖
A1 (1:6) A3 (1:12) Unit:cm

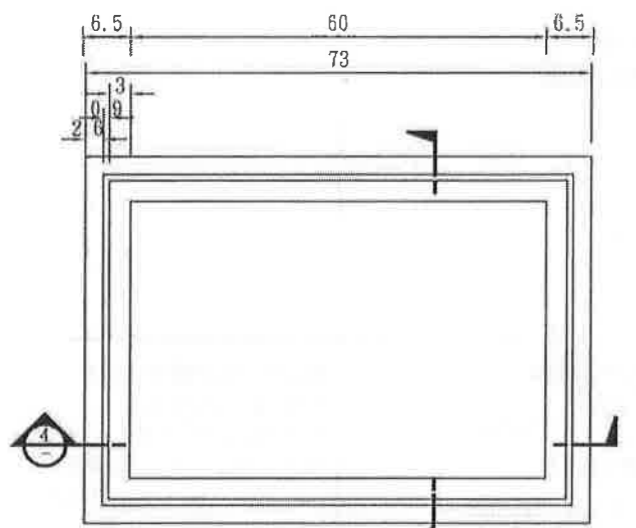


詳圖
A1 (1:1) A3 (1:2) Unit:cm

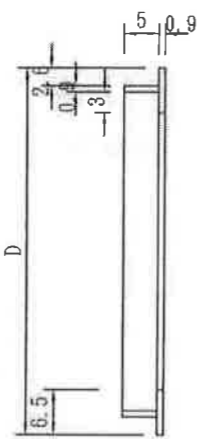


說明:
1. 格柵蓋與車輛接觸面應有止滑凹凸花紋(圖中花紋僅供參考)。紋路應凸出凹面1.8mm±0.4mm。
2. 鋼板上應有「北市公物」字樣凹入1.8mm±0.4mm, 字高約2cm, 字體為標楷體。

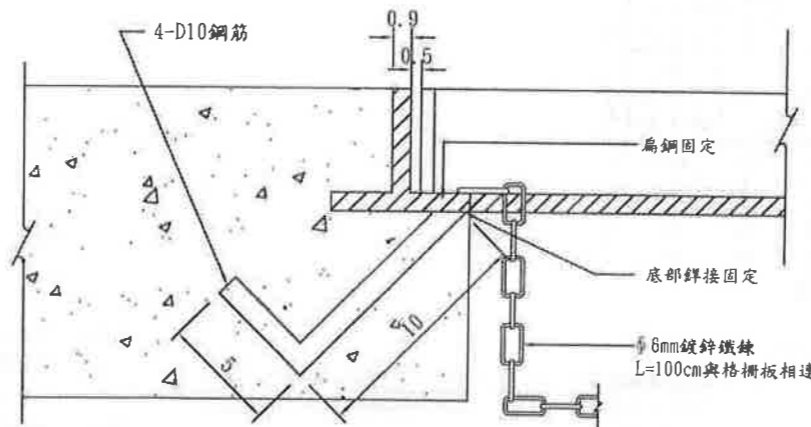
凹入字樣詳圖
A1 (1:1) A3 (1:2) Unit:cm



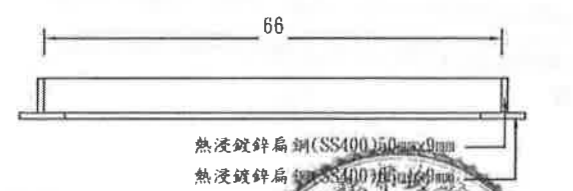
熱浸鍍鋅框座及蓋詳圖
A1 (1:6) A3 (1:12) Unit:cm



剖面圖
A1 (1:6) A3 (1:12) Unit:cm



框座錨定詳圖
A1 (1:2) A3 (1:4) Unit:cm



剖面圖
A1 (1:6) A3 (1:12) Unit:cm

溝寬 W	鍍件寬度		組合型式	扁鋼尺度 (SS400) bxt(mm)	參考重量(kg)	
	框 D	蓋 d			框	蓋
40	53	45		50x4	16	27.90
50	63	55		50x4	17.29	33.33
60	73	65		50x4	18.68	38.75

熱浸鍍鋅格柵蓋各款尺寸及重量表
Unit:cm

- 熱浸鍍鋅格柵蓋施工細則:
- 製造設備(得視同等品製程不同而排除):
 - 應有高週波全自動電阻銲接製造機設備。
 - 全自動方型鋼扭轉機設備。
 - 切割, 磨光, 整平機設備。
 - 空壓機, CO₂電銲機, 沖床等設備。
 - 免驗下限規定: 水溝總長未達150m者, 免赴製造廠檢驗。
 - 抽驗:
 - 約採購總數量每100塊為一批, 抽驗乙塊, 不滿100塊者, 以乙塊為準。
 - 約採購總數量少於20塊者, 免赴製造廠檢驗。
 - 免驗部分需由承包商及製造商開具品質保證書(保固)及自行檢驗紀錄表, 並出具工廠登記證影本。
 - 材料: 使用材料為SS400之扁鋼或其它經設計單位審核認定為同等品之材料。
 - 製造方法:
 - 格柵蓋(封邊除外)須用高週波全自動銲接製造機全週銲接, 不得造成母材熔蝕。(如為一體成形者不在此限)
 - 封邊: 格柵蓋以同尺度之扁鋼為邊框, 銲渣需清除乾淨。
 - 格柵蓋製造成型後, 均須熱浸鍍鋅做表面處理。
 - 熱浸鍍鋅:
 - 銲槽內銲液純度須在95%以上, 溫度450°C~460°C。
 - 使用銲錠純度在99%以上。
 - 鍍鋅量: 460g/m²。
 - 扁鋼間距: 中心距1.25cm±0.05cm。
 - 扭轉方鋼間距: 中心距100mm±2mm, 並每隔30mm扭轉90度。
 - 材質檢驗:
 - 依CNS2473 第6節規定施行, 抗拉強度(大於41kgf/mm²), 伸長率(大於21%)等項目之檢驗。
 - 鍍鋅量: 依 CNS 1247 3.2.4節 規定施行之。
 - 注意事項:

本工程鍍鋅格柵蓋產品, 由承包商運向符合各項製造設備之製造廠訂製。每批製品會同有關單位派員檢驗時, 應檢具符合各項製造設備之法院公證文件(影印本)於辦理檢驗後併入檢驗紀錄表。並於工程竣工時, 由施工單位將上述法院公證文件影印本及檢驗紀錄表併入工程決算書辦理結案。

同等品:
格柵蓋產品得採用與本設計圖同等級之產品, 經設計單位認可後施工, 惟承包商所提之同等品, 其價格較契約為低者, 應扣除。其價格較契約為高者, 以契約為準。本圖所稱同等品應具備本圖之所示功能, 且性能相似或較優之產品。

台北市政府 新建工程處 工務局

設計 吳雅珊
校核 陳惠宜
日期 105.03.26

計單位 恆康工程顧問股份有限公司



繪圖 陳惠宜
覆核 康祐嘉
設計 陳惠宜
核准 張建輝
校核 吳雅珊
核准日期 105.03

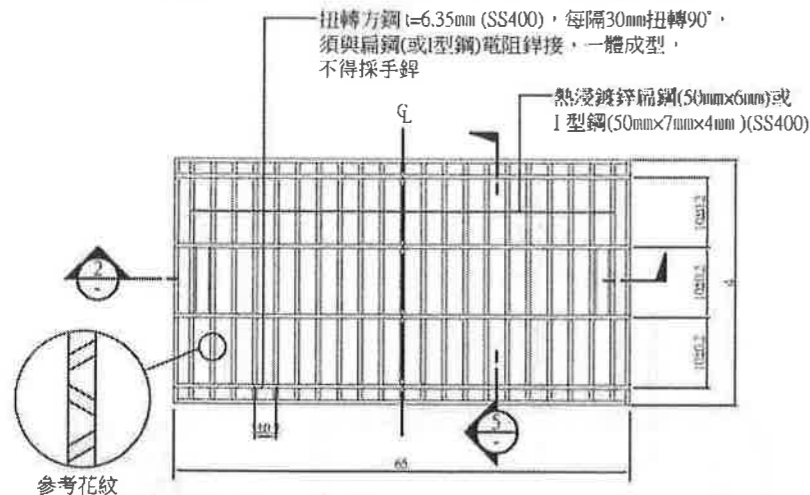
張建輝
工程師

竣工圖

工程名稱 中山區長安東路二段自建國北路一段至松江
路間兩側人行進鋪面更新等5項工程

圖號 4/S2
張號 16/20

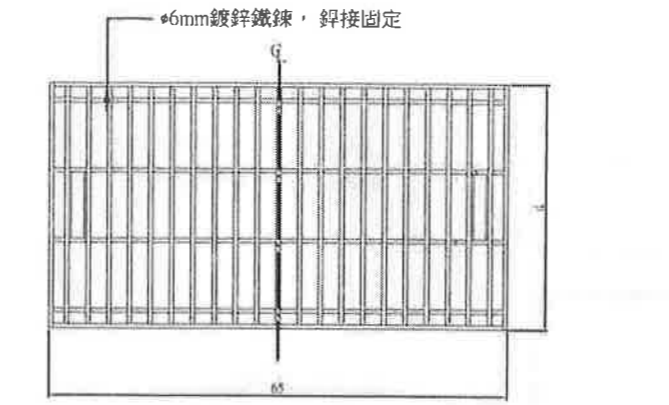
竣工圖	
竣工日期	竣工圖張號
監造工程師	
監造主管	
監辦工務所	



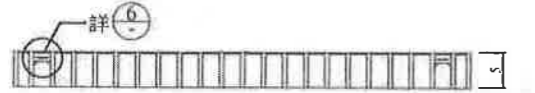
1 熱浸鍍鋅框座及蓋詳圖(蓋正面)
A1 (1:5) A3 (1:10) Unit:cm



5 剖面圖
A1 (1:5) A3 (1:10) Unit:cm



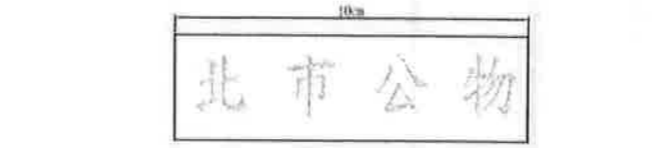
8 柵格蓋平面圖(蓋背面)
A1 (1:5) A3 (1:10) Unit:cm



2 剖面圖
A1 (1:5) A3 (1:10) Unit:cm

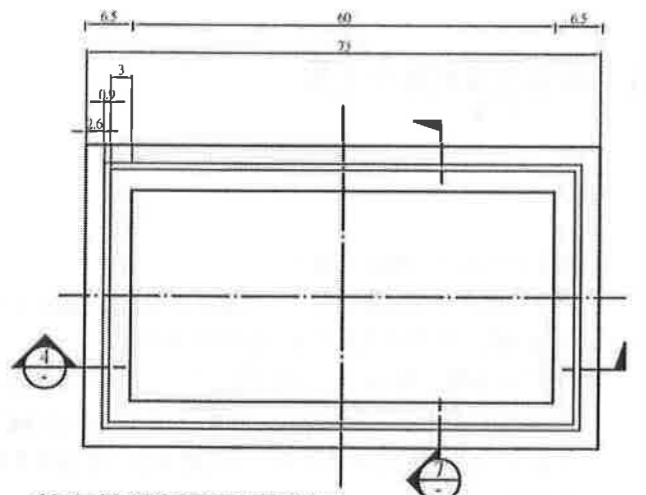


6 詳圖
A1 (1:1) A3 (1:2) Unit:cm

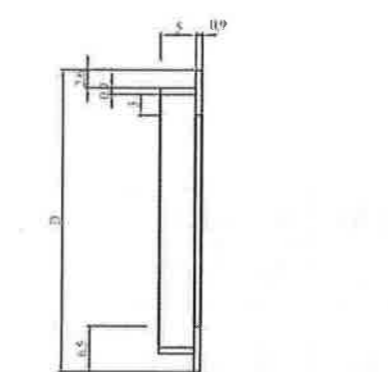


9 凹入字樣詳圖
A1 (1:1) A3 (1:2) Unit:cm

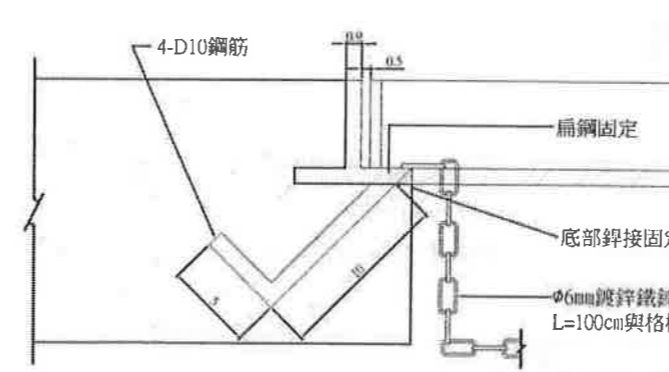
說明:
1. 柵格蓋與車輛接觸面應有止滑凹凸花紋(圖中花紋僅供參考), 紋路應凸出凹面1.8mm±0.4mm。
2. 鋼板上應有「北市公物」字樣凹入1.8mm±0.4mm, 字高約2cm, 字體為標楷體。



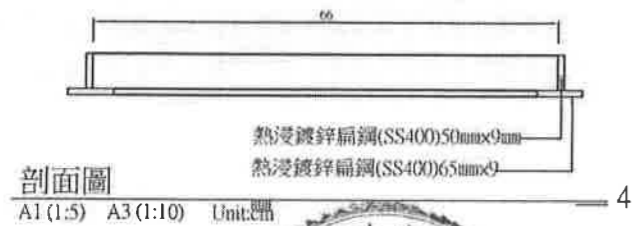
3 熱浸鍍鋅框座及蓋詳圖
A1 (1:5) A3 (1:10) Unit:cm



7 剖面圖
A1 (1:5) A3 (1:10) Unit:cm



10 框座錨定詳圖
A1 (1:2) A3 (1:4) Unit:cm

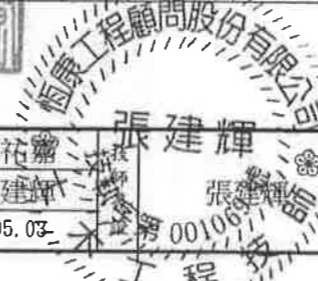


4 剖面圖
A1 (1:5) A3 (1:10) Unit:cm

溝寬 W	鋼件寬度		組合型式	扁鋼尺度 (SS400)	參考重量(kg)		I型鋼尺度 (SS400)	參考重量(kg)		鍍鋅鐵鍊 長度(cm)
	框 D	蓋 d			框	蓋		框	蓋	
40	53	45		b x t (mm) 50 x	16	27.90	b x t x l (mm) 50 x 7 x 4	16	23.52	100
50	63	55		6 50 x	17.29	33.33	50 x 7 x 4	17.29	28.08	100
60	73	65		6 50 x	18.68	38.75	50 x 7 x 4	18.68	32.63	100

11 熱浸鍍鋅柵格蓋各部尺度及重量表 (單位:每塊)

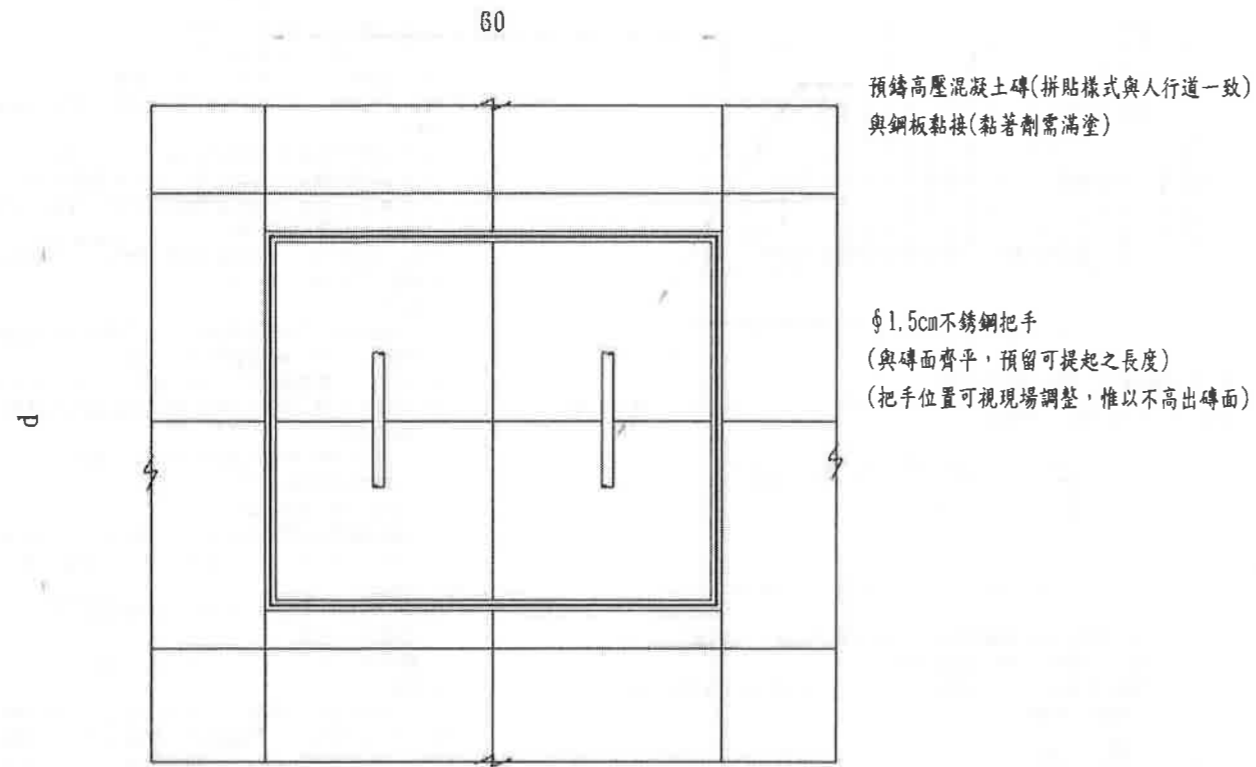
- 熱浸鍍鋅柵格蓋施工細則:
- 製造設備(得視同等品製程不同而排除):
 - (1) 應有高週波全自動電阻銲接製造機設備。
 - (2) 全自動方型鋼扭轉機設備。
 - (3) 切割, 磨光, 整平機設備。
 - (4) 空壓機, CO₂電鐸機, 沖床等設備。
 - 免驗下限規定: 水溝總長未達150m者, 免赴製造廠檢驗。
 - 抽驗:
 - (1) 約採購總數量每100塊為一批, 抽驗乙塊, 不滿100塊者, 以乙塊為準。
 - (2) 約採購總數量少於40塊者, 免赴製造廠檢驗。
 - (3) 免驗部分需由承包商及製造商開具品質保證書(保固)及自行檢驗紀錄表, 並出具工廠登記證影本。
 - 材料: 使用材料為SS400之扁鋼、I型鋼等(慣性矩 $\geq 6.25\text{cm}^4$)或其它經設計單位審核認定為同等品之材料。
 - 製造方法:
 - (1) 柵格蓋(封邊除外)須用高週波全自動銲接製造機全週銲接, 不得造成母材熔蝕。(如為一體成形者不在此限)
 - (2) 封邊: 柵格蓋以同尺度之扁鋼為邊框, 銲邊需清除乾淨。
 - (3) 柵格蓋製造成型後, 均須熱浸鍍鋅做表面處理。
 - (4) 熱浸鍍鋅:
 - (a) 鋅槽內鋅液純度須在95%以上, 溫度450°C~460°C。
 - (b) 使用鋅錠純度在99%以上。
 - (c) 鍍鋅量: 610g/m²。
 - (5) 扁鋼或I型鋼(慣性矩 $\geq 6.25\text{cm}^4$)間距: 中心距30mm±2mm。
 - (6) 扭轉方鋼間距: 中心距100mm±2mm, 並每隔30mm扭轉90度。
 - 材質檢驗:
 - (1) 依CNS2473 第6節規定施行, 抗拉強度(大於41kgf/mm²), 伸長率(大於21%)等項目之檢驗。
 - (2) 鍍鋅量: 依CNS 1247 3.2.4節規定施行之。
 - 注意事項: 本工程鍍鋅柵格蓋產品, 由承包商逕向符合各項製造設備之製造廠訂製。每批製品會同有關單位派員檢驗時, 應檢具符合各項製造設備之法院公證文件(影印本)於辦理檢驗後併入檢驗紀錄表。並於工程竣工時, 由施工單位將上述法院公證文件影印本及檢驗紀錄表併入工程決算書辦理結案。
 - 同等品: 柵格蓋產品得採用與本設計圖同等級之產品, 經設計單位認可後施工, 惟承包商所提之同等品, 其價格較契約為低者, 應扣除。其價格較契約為高者, 以契約價為準。本圖所稱同等品應具備本圖之所示功能, 且性能相似或較優之產品。



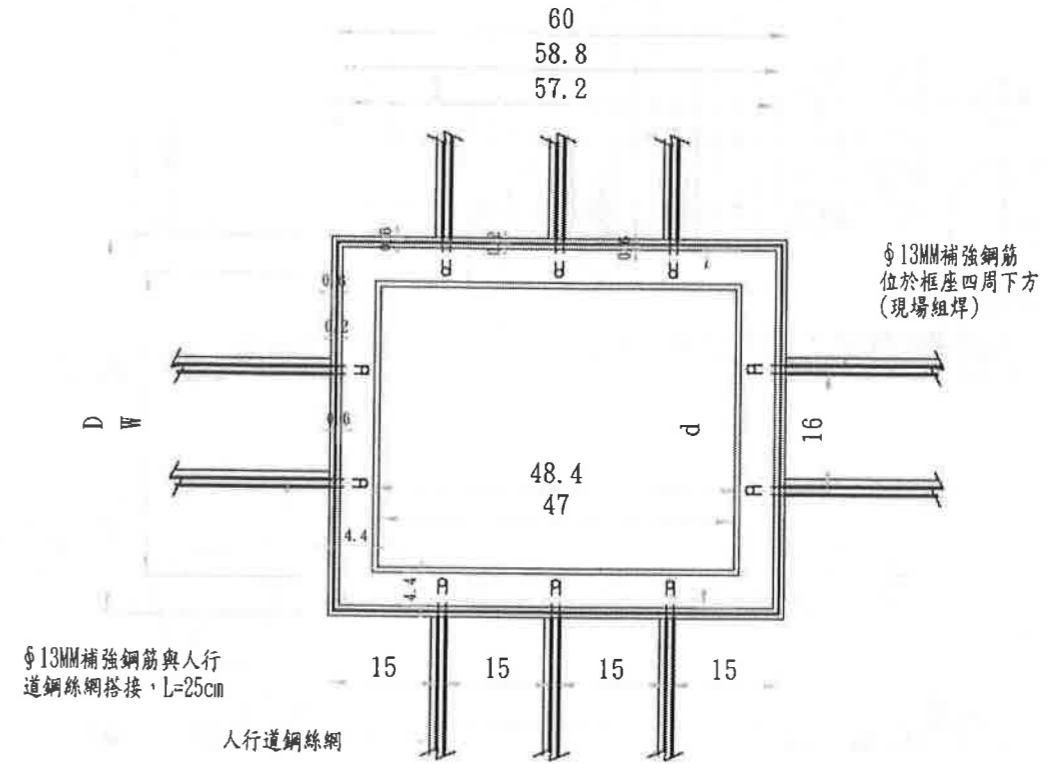
台北市政府 新建工程處
工務局

設計	105.4.26	設計	單位	繪圖	陳惠宜	覆核	康祐齋	竣工	
圖章	設計	圖章	恒康工程顧問股份有限公司	設計	陳惠宜	核准	張建輝	圖章	
	備查			校核	吳雅珊	核准日期	105.03		

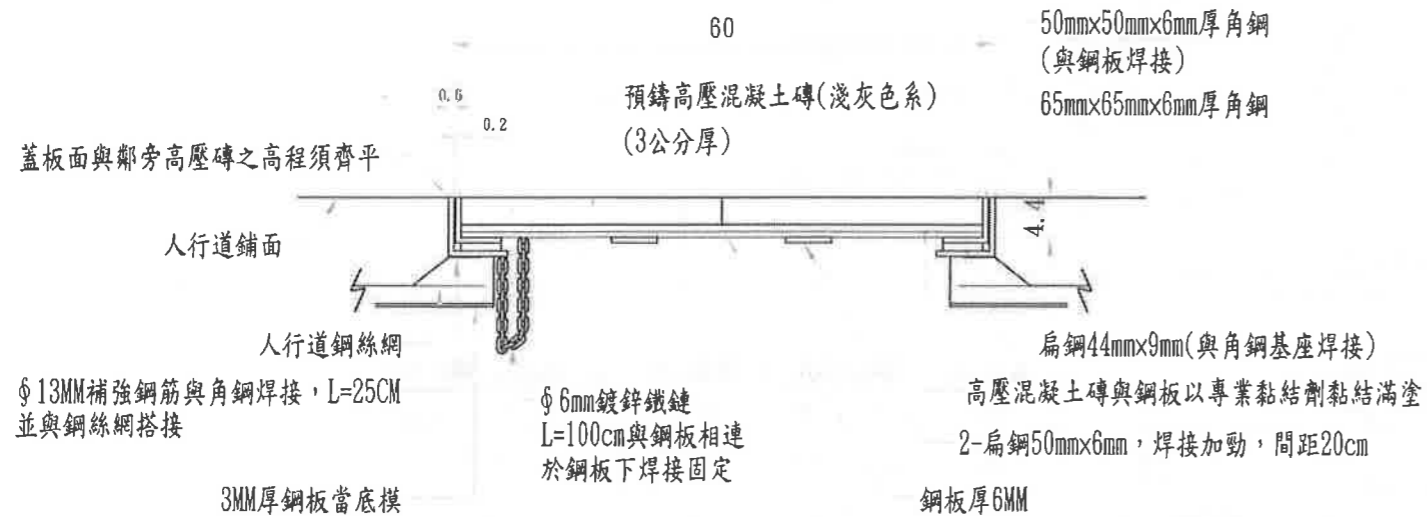
竣工圖	竣工圖張號
竣工日期	
監造工程司	
監造主管	
監辦工務所	
工程名稱	中山區長安東路二段自建國北路一段至松江路間兩側人行道鋪面更新等5項工程
圖別	人行道鋪面設施詳圖(五)
圖號	5/S2
張號	17/20



化妝蓋版平面圖
S=1:5 U=CM



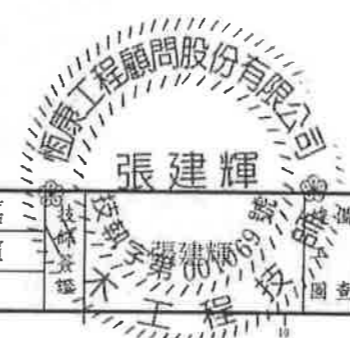
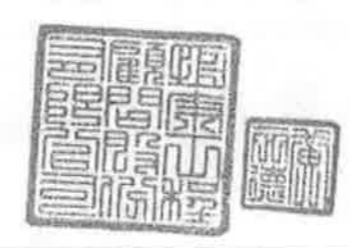
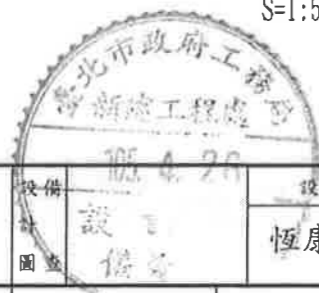
化妝蓋版框座及鋼筋示意圖
U=CM



化妝蓋版剖面圖
S=1:5 U=CM

溝寬W (cm)	鐵件寬度(cm)	
	D框	d蓋
40	50	47.2
50	60	57.2

1. 本蓋版框座採用SS41之鋼料。
2. 蓋版及框座分別組裝完成後一體熱浸鍍鋅處理(鍍鋅量不得少於610g/m²), 作業方式須符合 CNS8503 H3102。
3. 每100塊抽驗一組(扁鋼), 依CNS1247 H2025 3-2-4試驗鍍鋅量, 依CNS2473第六節規定施行抗拉強度(介於41~52kgf/mm²), 伸長率(大於17%)等兩項試驗, 未滿者免驗, 惟須提出廠證明及自行檢驗記錄。
4. 補強筋需於與角鋼上焊接牢固, 現場澆置混凝土時與人行道鋼絲網焊接牢固後一體澆置。現場焊接位置焊接完畢後應以防鏽漆塗佈。
5. 高壓磚品質規定另詳預鑄高壓混凝土塊鋪面工程施工說明書。
6. 化妝蓋版鋪設於人行道上時, 須與人行道鄰接鋪面齊平。



竣工圖	竣工圖號
竣工日期	
監造工程師	
監造主管	
監辦工務所	

台北市政府
工務局 新建工程處

設計單位
恆康工程顧問股份有限公司

繪圖 陳惠宜
設計 陳惠宜
校核 吳雅珊

覆核 康祐嘉
核准 張建輝
核准日期 105.03





工程名稱 中山區長安東路二段自建國北路一段至松江
路間兩側人行道鋪面更新等5項工程

圖別 人行道鋪面設施詳圖(六)

建構號

圖號 6/S2

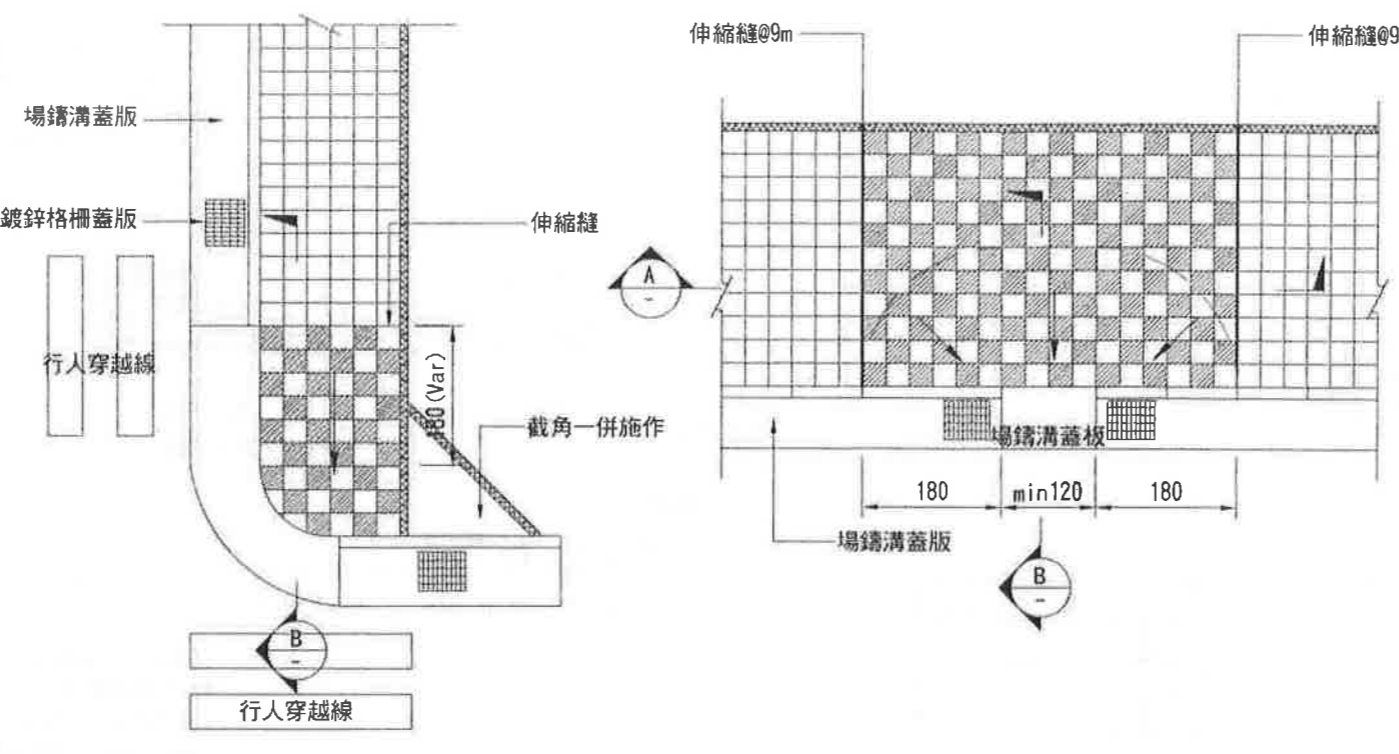
張數 18/20

-  高壓混凝土磚(深灰色系)
-  高壓混凝土磚(淺灰色系)
-  高壓混凝土磚(磚紅色系)
-  警示磚

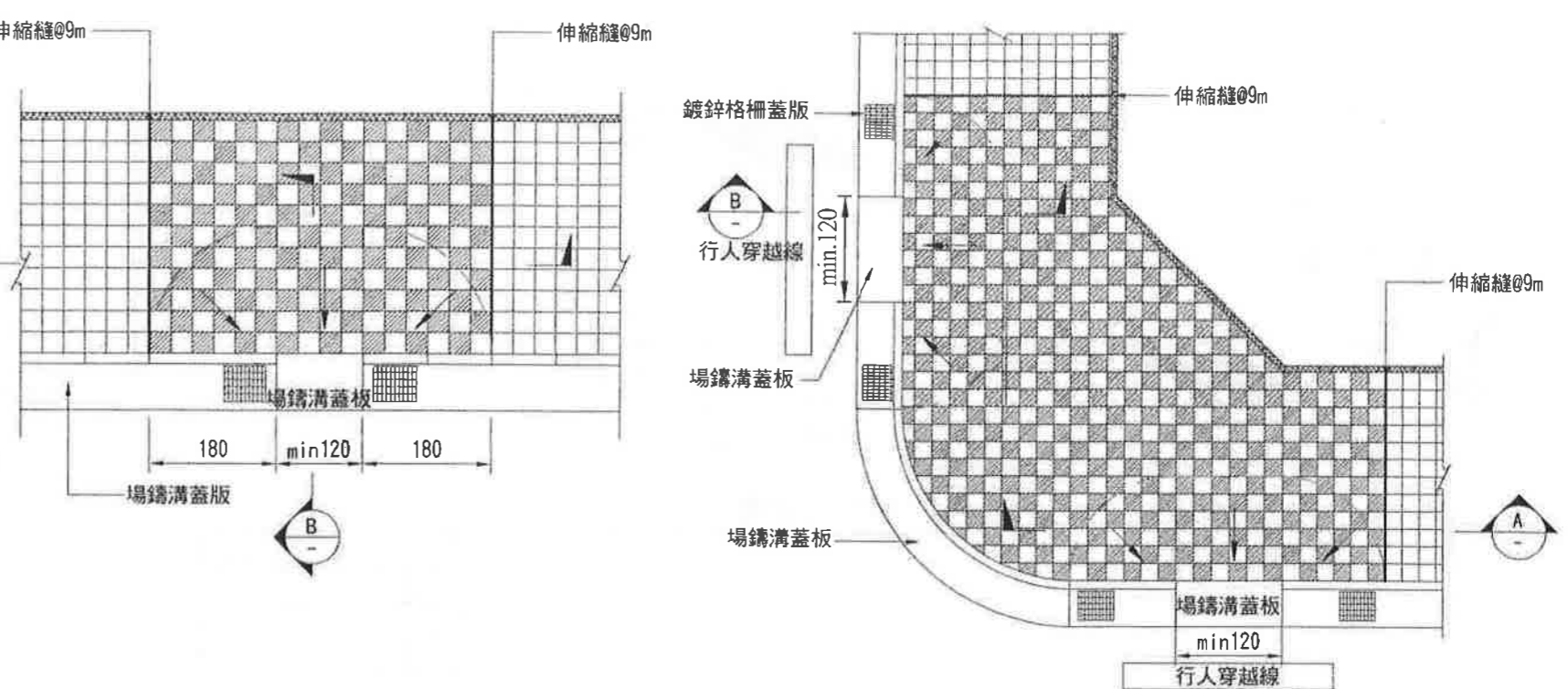
較寬道路	40以上	30以上	25以上	22以上	20以上	18以上
較狹道路	120/90/60	120/90/60	120/90/60	120/90/60	120/90/60	120/90/60
較寬道路	15以上	12以上	10以上	8以上	8以上	4以上
較狹道路	120/90/60	120/90/60	120/90/60	120/90/60	120/90/60	120/90/60

較寬道路	40以上	30以上	25以上	22以上	20以上	18以上
較狹道路	120/90/60	120/90/60	120/90/60	120/90/60	120/90/60	120/90/60
較寬道路	15以上	12以上	10以上	8以上	8以上	4以上
較狹道路	120/90/60	120/90/60	120/90/60	120/90/60	120/90/60	120/90/60

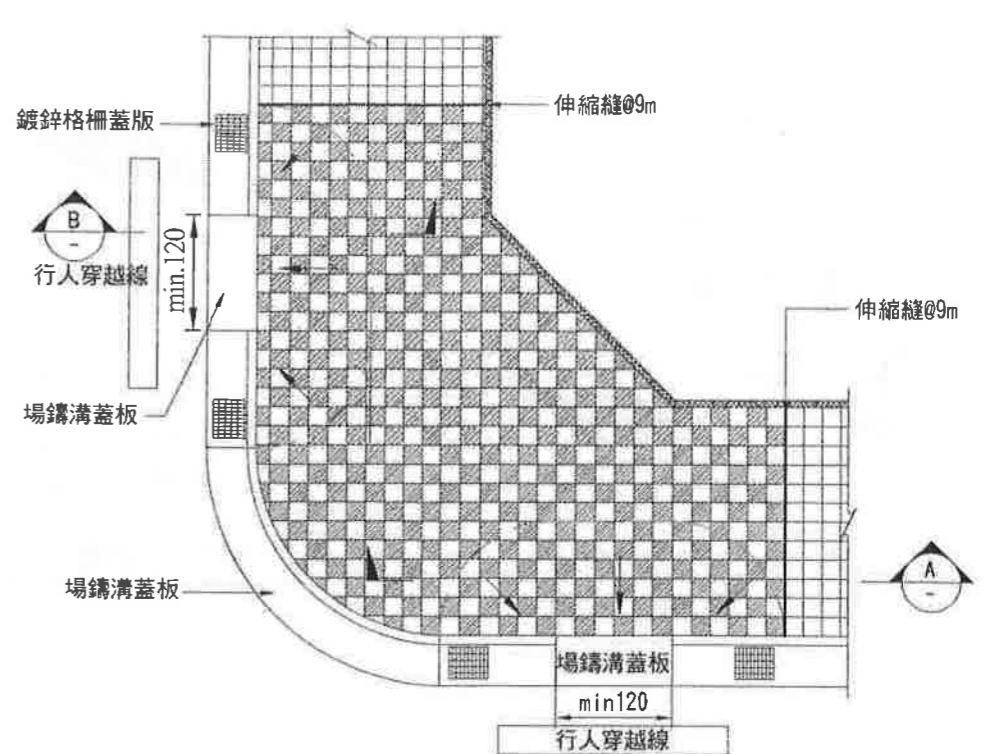
備註：
 1. 交叉角度欄內之120度表示105度以上120度以下，90度表示75度以上未滿105度，60度表示60度以上未滿75度道路。寬度4公尺以上表示4公尺至未滿8公尺，餘類推。
 2. 交叉角度超過120度者，無須註角。
 3. 交叉角度未滿60度者，仍按60度規定註角，如有必要請註明。
 4. 3線以上道路相交時，其交叉角指相鄰道路所構成之交叉角度。
 5. 斜角所成之三角形應為等腰三角形。
 6. 斜角改為圓形時，斜角長度即為該圓之切線長。
 7. 都市計畫圖圖則有特殊斜角者，依都市計畫之計畫圖圖則辦理。
 8. 單位：公尺。



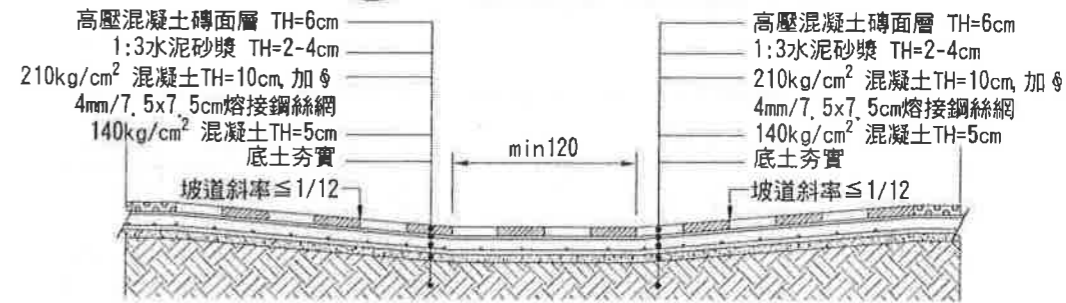
1 A型斜坡道標準圖
 比例 NTS 單位:公分



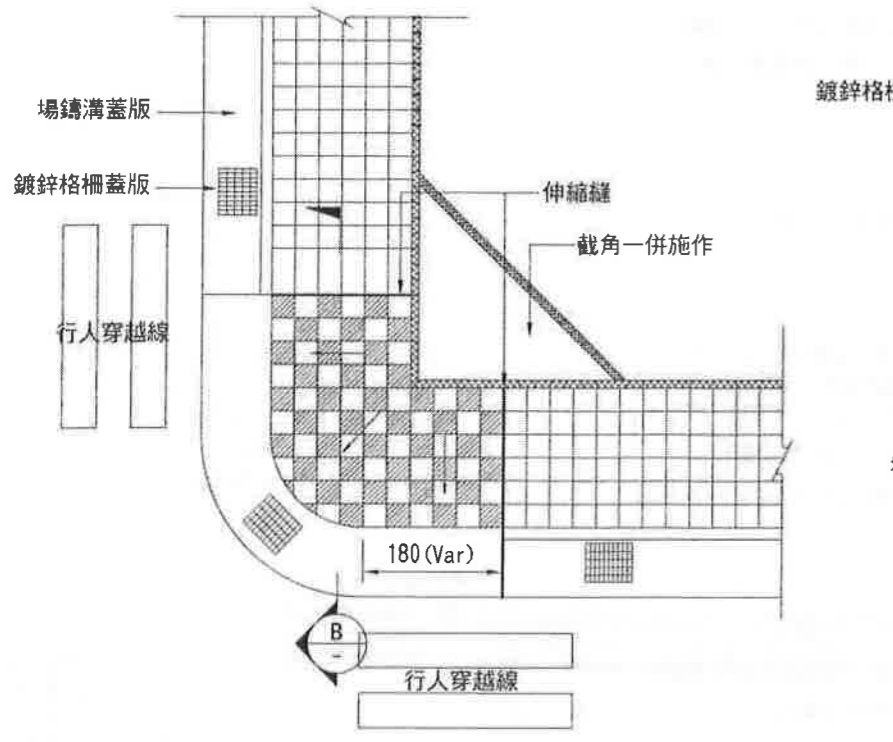
2 C型斜坡道標準圖
 比例 NTS 單位:公分



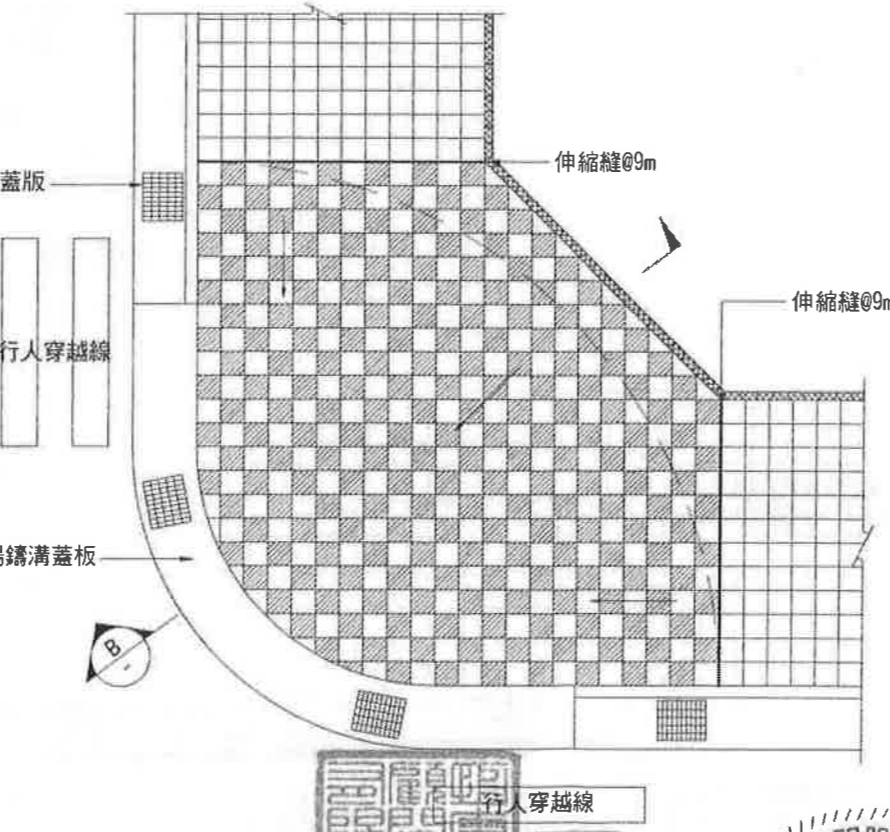
3 E型斜坡道標準圖
 比例 NTS 單位:公分



A 剖面圖
 比例 NTS 單位:公分

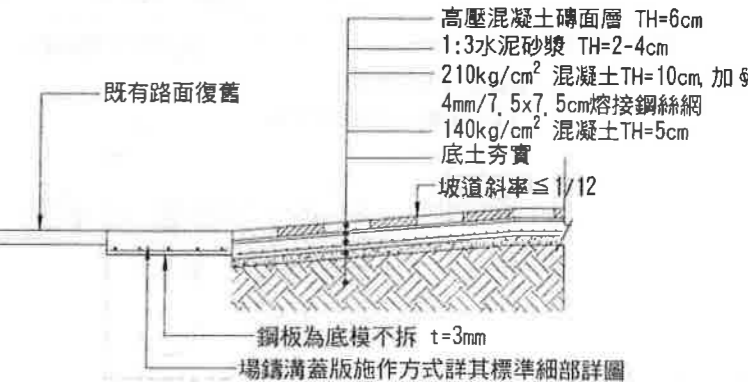


4 B型斜坡道標準圖
 比例 NTS 單位:公分



5 D型斜坡道標準圖
 比例 NTS 單位:公分

- 附註：
- 本圖除另有註明者外，皆以cm為單位。
 - 場鑄溝蓋板長度大於5m須加設鍍鋅格柵溝掃孔。
 - 路燈基座與植穴位置若有衝突，應依工程司指示位置施工。
 - 地磚顏色以送審通過之樣品為準。
 - 場鑄溝蓋板長度大於5m須加設鍍鋅格柵溝掃孔。
 - 鄰斜坡道之鍍鋅格柵蓋應保持原間距。
 - 警示磚材質及表面紋路須達足夠之粗糙度以供視障者預警作用。
 - 道路截角長度依「臺北市建築管理自治條例」道路交叉口截角規定辦理。鍍鋅格柵蓋設置位置以避開行人穿越線範圍為原則，其漸變段之組合方式可參考L-1-5、L-2-1或L1-4、L2-2。
 - 現地允許範圍內，斜坡道開口應與行人

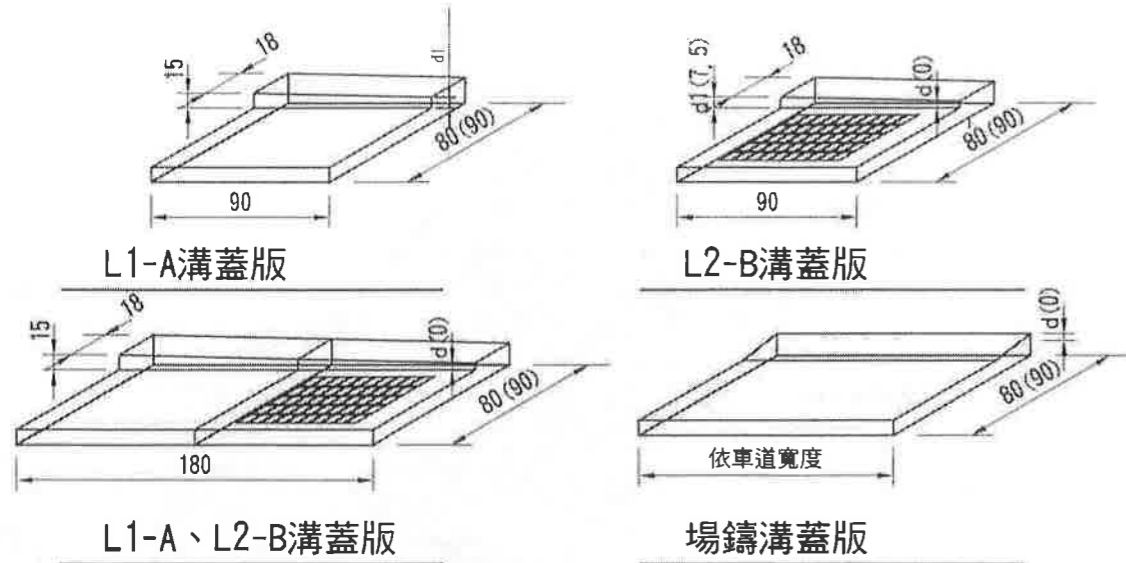


B 剖面圖
 比例 NTS 單位:公分

台北市政府工務局
 新建工程處
 105.4.26
 設計 備查章
 恒康工程顧問股份有限公司

恒康工程顧問股份有限公司
 張建輝
 工程師

台北市政府工務局 新建工程處	設計單位 恒康工程顧問股份有限公司	繪圖 陳惠宜	覆核 康祐嘉	工程名稱 中山區長安東路二段自建國北路一段至松江路間兩側人行道鋪面更新等5項工程	圖號 1/53	張號 19/20
	設計 陳惠宜	校核 吳雅珊	核准 張建輝	圖別 無障礙斜坡道詳圖		
	備查章	核准日期	105.03			



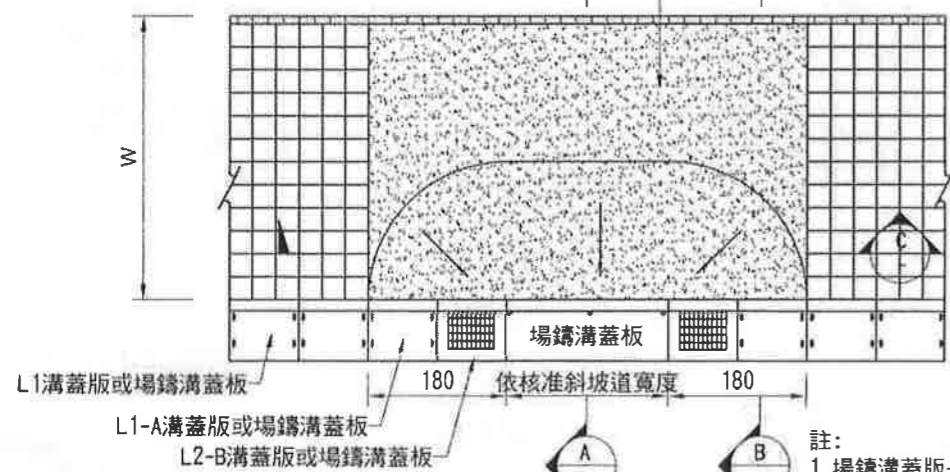
註：() 為無障礙斜坡道用

	w < 2.5m	w ≥ 2.5m
d	5	0
d1	10	7.5

d, d1: 緣石高度 (cm)
w: 人行道寬度 (不含退縮地)

□ 10CM*20CM*6CM 預鑄高壓混凝土磚
□ 30CM*30CM*6CM 預鑄高壓混凝土磚

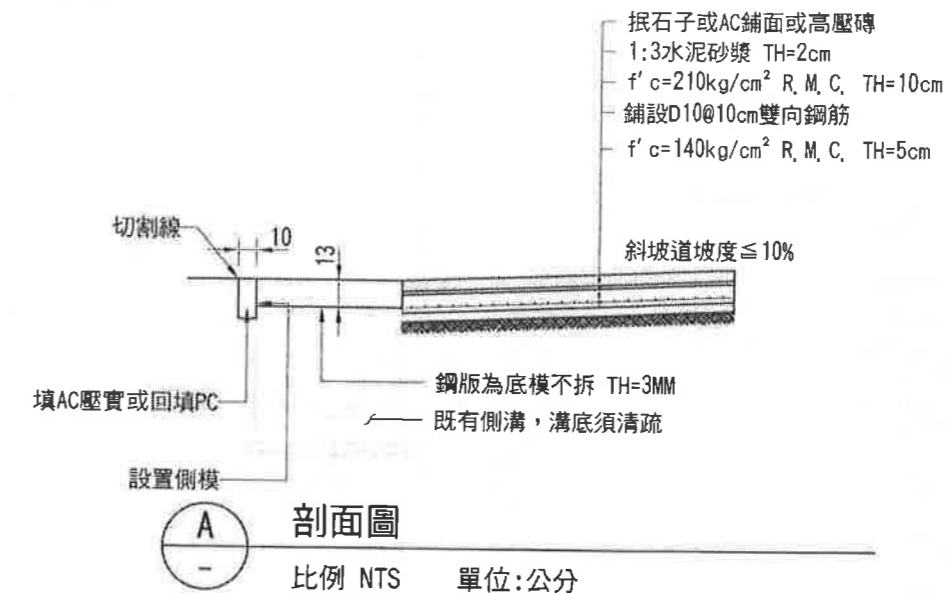
振石子或AC鋪面或高壓磚



斜坡道平面圖 標準圖

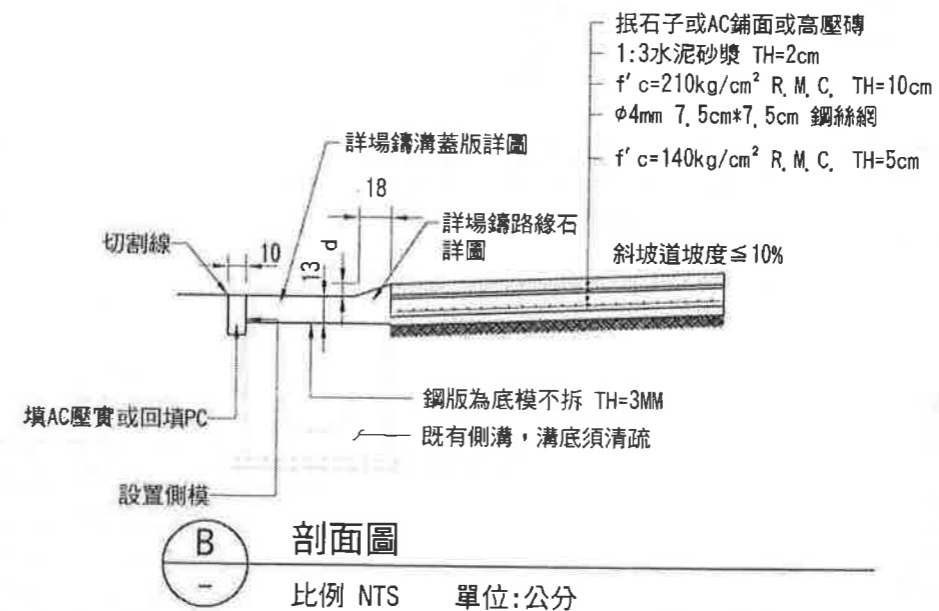
比例 NTS 單位:公分

註:
1. 場鑄溝蓋板長度大於五公尺須加設鍍鋅格柵清掃孔。
2. 漸變段不足1.8公尺者，其溝蓋板及路緣石得採場鑄方式辦理。



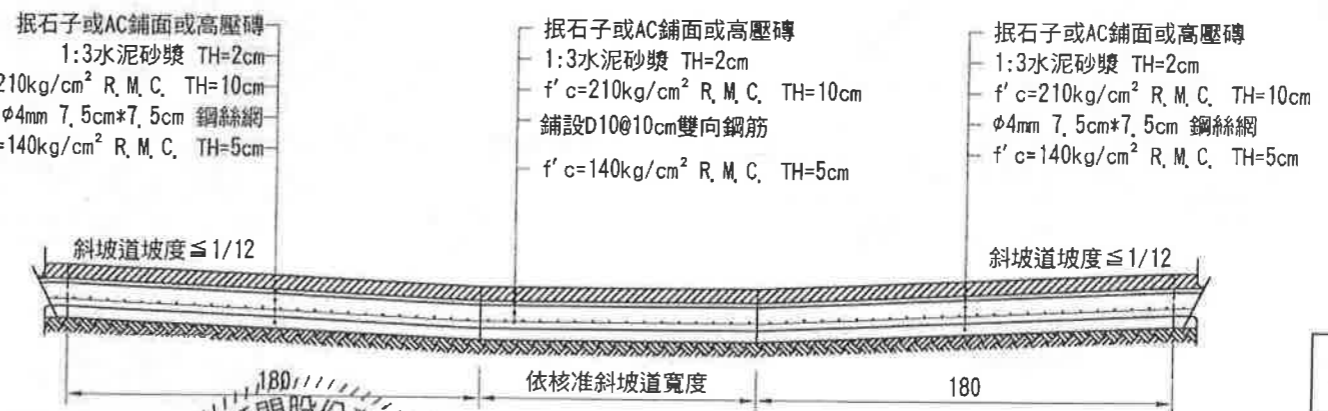
剖面圖

比例 NTS 單位:公分



剖面圖

比例 NTS 單位:公分



剖面圖

比例 NTS 單位:公分

竣工圖	竣工日期	監造工程司	監造主管	監辦工務所
竣工圖張號				

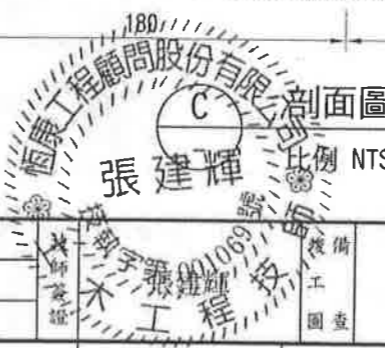
台北市政府 新建工程處 工務局



設計單位 恆康工程顧問股份有限公司



繪圖 陳惠宜 覆核 康祐嘉
設計 陳惠宜 核准 張建輝
校核 吳雅珊 核准日期 105.03



工程名稱 中山區長安東路二段自建國北路一段至松江
路間兩側人行道鋪面更新等5項工程

建構號 圖號 張號
2 S3 20 20