

# 用戶用水設備內線審圖、檢驗收費標準暨計價說明

## 一、用戶用水設備內線圖審查收費標準表：

依據市府 97 年 9 月 23 日府授水供字第 09730999710 號函核定公告。

mm	20	25	40	50	75	100	150	200	250	300
元	100	150	450	900	2400	4,500	12,500	25,000	43,500	68,500

註 1：以進水管及下水主幹管口徑費用計收。

註 2：變更設計案，以部分審查方式送審者，審查費用依變更內容 8 折計收；全案審查方式送審者，以全案審查費用 8 折計收。

註 3：蓄水池及水塔等設備辦理變更設計，以設備進水管線口徑費用 8 折計收。

## 二、用戶用水設備內線檢驗收費標準表：

依據市府 97 年 9 月 23 日府授水供字第 09730999710 號函及市府 82 年 12 月 11 日府水供字第 82094823 號函核定公告。

(一)屋內管線檢驗計費標準如下：

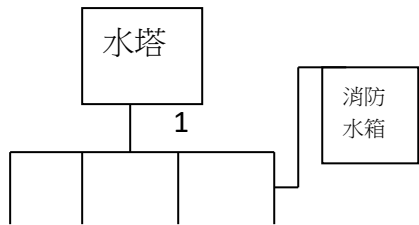
管徑別 (mm)	13、20、25mm	40、50mm	75mm 以上
檢驗費 (元)	430 元	540 元	990 元
附註	一、須檢驗試水之相關分歧管均各別計收。如消防水池用管、綠化水栓用管。 二、同 1 下水管系統，以下水主幹管及各樓層分歧管口徑計收。		

(二)內線外管檢驗計費標準如下：

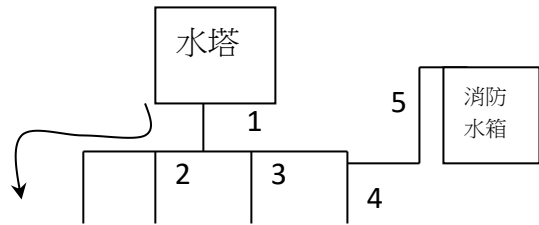
管徑別 (mm)	13-50	75	100	150	200	250	300
檢驗費 (元)	1,870	2,040	2,220	2,420	2,610	2,800	3,000
附註	一、本項收費標準係依各管徑總長度每 300m 為一作業基準。 二、長度不足 300m 時，按 300m 計算。						

### 三、 審圖費與檢驗費計價說明例

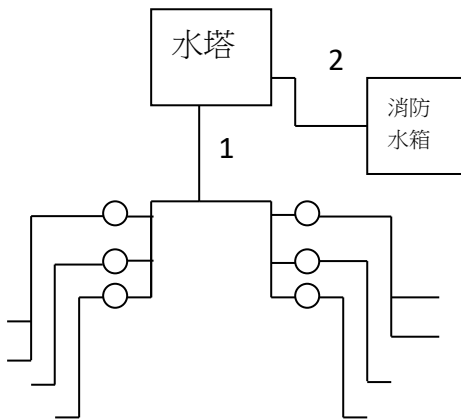
例 1 審圖費計算主下水管 1 支



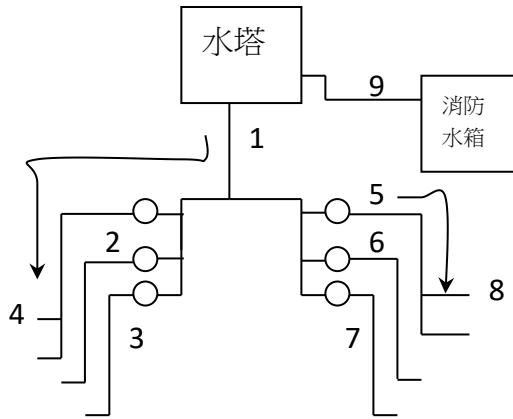
檢驗費計算主下水管 1 支 (以口徑最大者計) + 分支管 4 支



例 2 審圖費計算主下水管 1 支及消防管 1 支



檢驗費計算主下水管 1 支 + 分支管 8 支

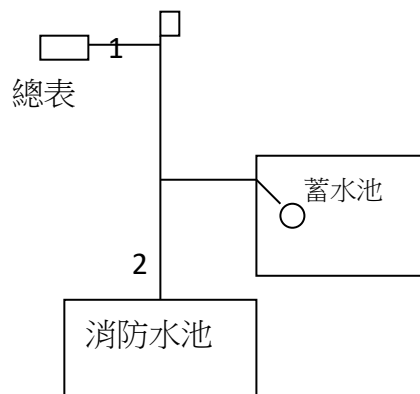
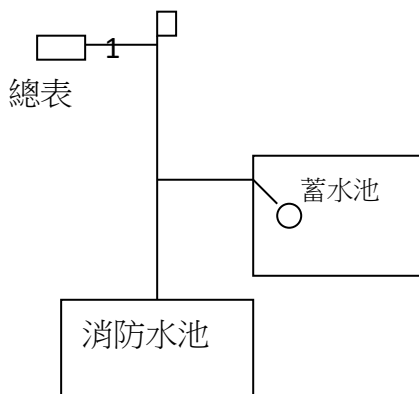


例 3 揚水管 審圖費不計

檢驗費計為 1 支

例 4 審圖費計算進水管 1 支

檢驗費計算進水管 1 支 + 分支管 1 支



例 5 審圖費計進水管 1 支

檢驗費計進水管 1 支 + 分支管 1 支

