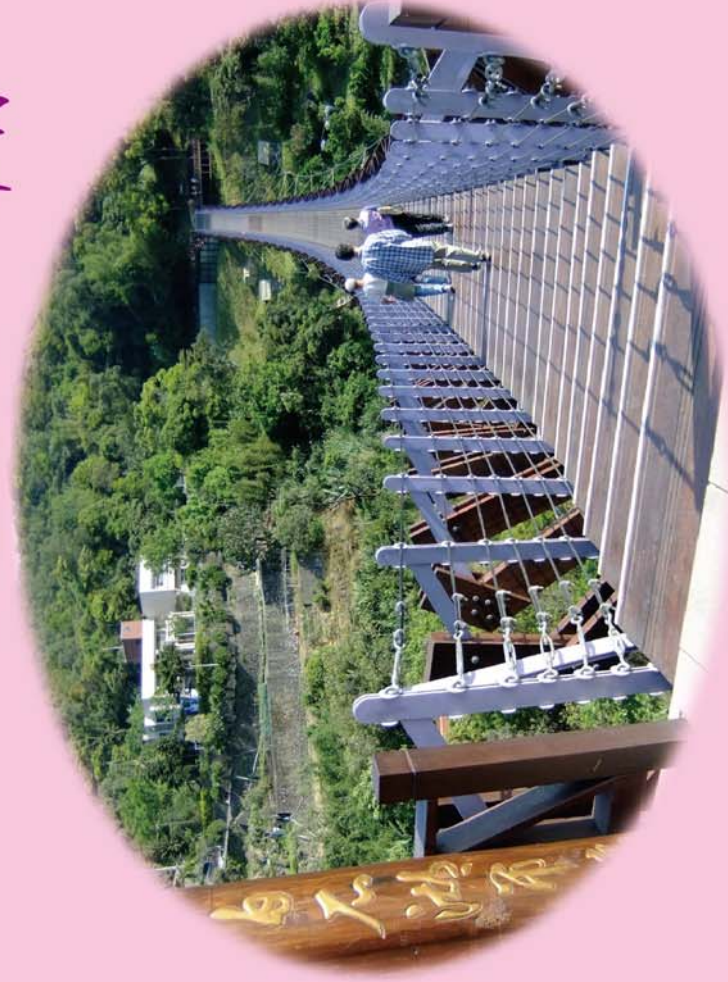


100年度 臺北市內湖區 區務統計要覽 年刊



臺北市內湖區公所
中華民國101年5月 編印

臺北市內湖區區務統計要覽

臺北市內湖區公所

中華民國 101 年 5 月 編 印



ISSN 2218-0411-9



9 772218 041007

統一編號

2009005708

定價：125元

前言

人文、幸福、宜居內湖

內湖是個好山好水適合居住的地方，從事區政工作，我經常走訪鄰里傾聽里民的聲音和他們對區政的想法。工作在內湖，生活在內湖，每當看到內湖萬家幸福燈火。我常常在想如何讓內湖明天變得更好，讓它成為一個人文、幸福、宜居的地方。

關懷弱勢族群寒冬送暖，助你好孕育兒津貼，內湖有愛充滿生命之光。城鄉的交流、百歲人瑞的訪視、路跑活動與安全社區宣導會、身心障礙朋友的運動會，一連串的活動，目的是讓內湖人受到關懷、感覺好幸福。推動節能減碳清淨家園，讓社區環境更清潔。鄰里公園與登山步道改造及巷弄綠美化 8 米寬以下巷道路面及側溝的整修，希望帶動安全、休閒、健康、美麗城市的願景。

新移民對我們後代教養與未來的生活文化，有相當深遠的影響，我們應該開始重視。我們結合社區大學，開辦電腦、語言、文化、烹飪、指甲彩繪、剪髮等研習班課程、希望他們逐漸對這塊土地產生高度認同。藉由分享新移民的心路歷程，藉著美食分享，拉近彼此距離，多元文化應該要加快交流。防救災工作是區里自救人救與大地相處最基本的生存模式，今年內湖 39 個里都要辦理防救災演練，熟知最根本的防災避難常識。祥龍迎春採莓樂登山，提供市民朋友健行活動，也創造白石湖社區經濟。大湖公園陽光草坪，社區大學終身學習博覽會，活到老學到老的精神涵養，展現區民文化素養，令人敬佩。

內湖的白天與夜晚有不一樣的感覺，我期許打造人文的內湖，讓都會人感受內湖人的友善、親切和高品質的生活。我期望建設宜居的內湖，讓更多人選擇內湖作為移居的快樂新據點，為內湖注入活水泉源。幸福內湖，更是我對區政工作努力的目標與未來願景，這些年，內湖區公所民政團隊盡心盡力為民服務，隨時掌握市民需求，傾聽里民的想法，即時回應、審慎處理，全力以赴為內湖的市民幸福打拼。

臺北市內湖區區長  謹識

目 錄

一、一般概況

臺北市內湖區各次分區位置圖.....	1
區域概況.....	2~3
1-1 臺北市內湖區已登記公私有土地筆數面積.....	4
1-2 臺北市內湖區各里鄰戶口數.....	5~6
1-3 臺北市內湖區現住人口之年齡分配.....	7
1-4 臺北市內湖區現住人口之教育程度.....	8
1-5 臺北市內湖區現住人口之婚姻狀況.....	9

二、行 政

2-1 臺北市內湖區公所組織系統表.....	11
2-2 臺北市內湖區公所編制及現有員額.....	12
2-3 臺北市內湖區公所現有職員人數—按教育程度分.....	13
2-4 臺北市內湖區公所現有職員人數—按考試及格別分.....	14
2-5 臺北市內湖區公所現有職員人數—按年齡分.....	15
2-6 臺北市內湖區公所經費預決算數額—按工作計畫別分.....	16
2-7 臺北市內湖區公所經費預決算數額—按用途別科目分.....	17
2-8 臺北市內湖區調解業務概況表.....	18

三、民 政

3-1 臺北市內湖區里長選舉概況.....	19~20
3-2 臺北市內湖區鄰長遴聘概況.....	21~22
3-3 臺北市內湖區里民大會出席情形及建議案件數.....	23
3-4 臺北市內湖區基層建設座談會出席情形及建議案件數.....	24~25
3-5 臺北市內湖區改善市容查報有關案件執行情形.....	26
3-6 臺北市內湖區鄰長異動概況表.....	27
3-7 臺北市內湖區各級學校一覽表.....	28~32
3-8 臺北市內湖區體育活動概況.....	33
3-9 臺北市內湖區維護市容會報決議案件辦理情形.....	34

四、社 會

4-1	臺北市內湖區社區發展協會會員人數.....	35~36
4-2	臺北市內湖區推行社區發展工作成果.....	37~38
4-3	臺北市內湖區社會福利及救濟概況.....	39
4-4	臺北市內湖區輔導市民以工代賑臨時工作概況.....	40
4-5	臺北市內湖區低收入戶人口.....	41~44
4-6	臺北市內湖區辦理市民急難救助概況.....	45
4-7	臺北市內湖區遭受災害救助情形.....	46
4-8	臺北市內湖區身心障礙人口一覽表.....	47
4-9	臺北市內湖區 65 歲以上長者暨身心障礙市民申領免費乘車悠遊卡情形..	48
4-10	臺北市內湖區公所全民健保第 1、5、6 類保險對象統計表.....	49

五、經 建

5-1	臺北市內湖區鄰里工程施工概況(1).....	51~52
5-2	臺北市內湖區鄰里公園概況.....	53~55
5-3	臺北市內湖區耕地面積及農業戶口.....	56
5-4	臺北市內湖區米穀種植面積及產量.....	56
5-5	臺北市內湖區園藝作物種植面積及產量.....	57
5-6	臺北市內湖區普通及特種作物種植面積及產量.....	57
5-7	臺北市內湖區家畜家禽頭數.....	57

六、兵 役

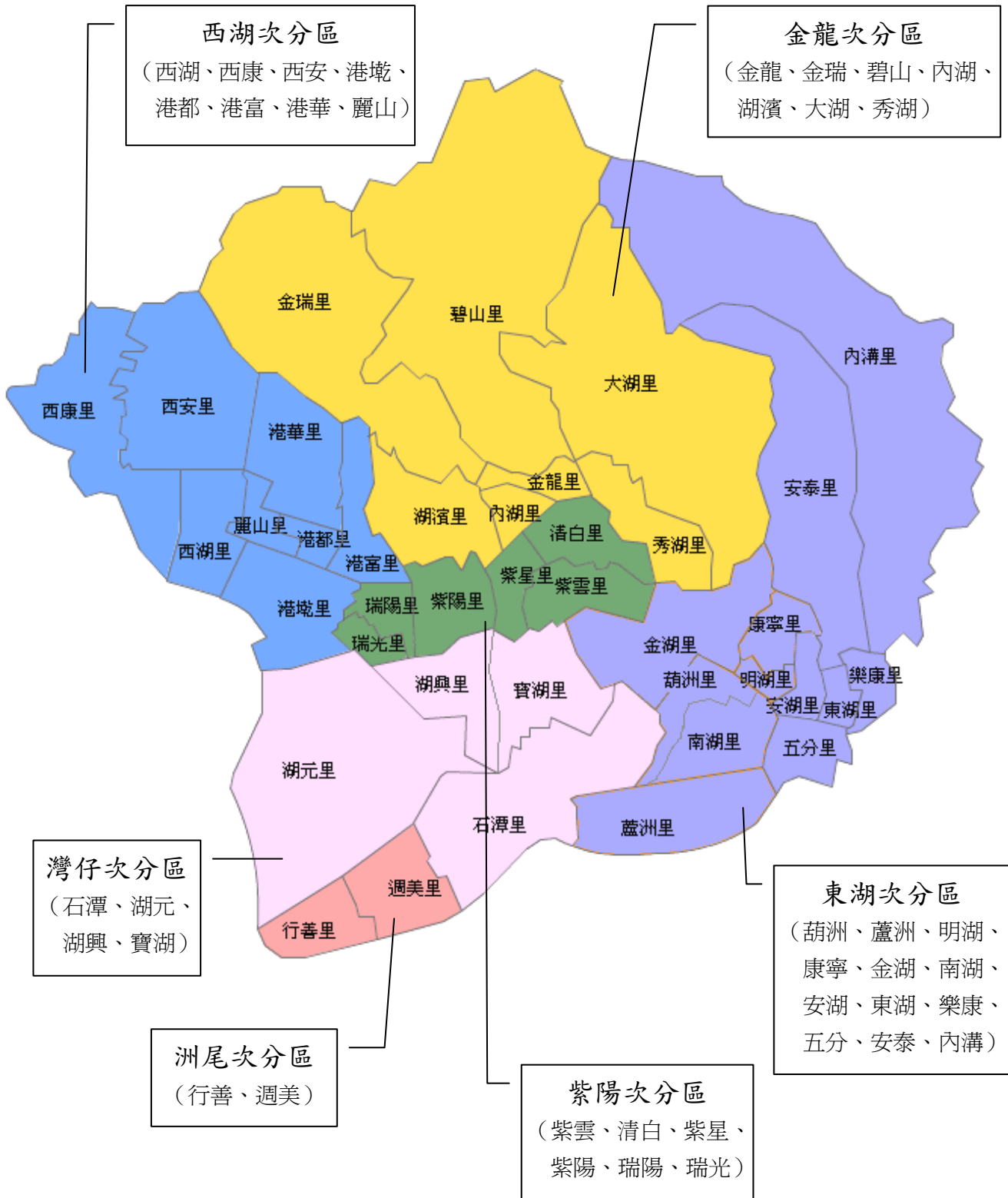
6-1	臺北市內湖區服兵役役男列級家屬各項慰、補助費發放情形.....	59
6-2	臺北市內湖區服兵役役男列級家屬安家生活扶助費發放情形.....	60
6-3	臺北市內湖區服兵役役男列級家屬全民健康保險醫療補助費核發情形....	61

七、人 文

7-1	臺北市內湖區神壇、寺廟、財團法人寺廟一覽表.....	63~73
7-2	臺北市內湖區聚會所、財團法人教會一覽表.....	74~75
7-3	臺北市內湖區宗教團體興辦公益慈善及社會教化事業概況.....	76

一、一般概況

臺北市內湖區各次分區位置圖



區域概況

內湖區位於臺北市中部偏東隅，東、西、北三面山陵環繞，南面臨基隆河，中央平原低窪，形成內陸湖沼，故名內湖，內湖在滿清乾隆 10 年前後漳州府人何士蘭，及乾隆 20 年漳州府人林秀俊兩位先生先後來台開拓，清代屬臺灣府淡水廳轄治，民前 15 年改稱為第 9 區，轄屬臺北縣士林辦務署，民前 13 年內湖與北勢湖洲子合併稱為第 12 區，民前 11 年隸屬臺北廳錫口支廳稱為第 10 區，民國 9 年內湖與南港合併，稱為內湖庄，臺灣光復始成為內湖鄉，隸屬臺北縣七星區，民國 35 年 7 月 6 日將南港劃出另成一鎮，民國 56 年 7 月 1 日臺北市奉令升格為院轄市後乃於民國 57 年 7 月 1 日劃歸臺北市成為內湖區。

內湖區東臨臺北縣汐止市，南以基隆河為界，與本市松山、南港兩區對峙，西迄北安路底與中山區相接，北以福山頂與士林區分界，位置約在東經 121.32 度，北緯 25 度地形橢圓，呈不規則齒輪狀東北、西北，山陵起伏，南面平原，最高峰達海拔四百餘公尺，三面環山，一面臨水，狀如簸箕地質屬赭，為第三紀層粘土，山陸一帶為黃粘土，平原則由沖積層組成，土質堅實，適宜高樓建築，多為農地，昔日業磚窯者甚多，近年由於工商發達，部份居民棄耕就商，窯業無存，復因基隆河水患，一片荒蕪，農耕驟減。基隆河流經內湖，南港段之平均坡度為 1/1350，最大流量每秒 1470 立方公尺，平均流量為 99 立方公尺。近年河水污染嚴重，水質不佳。內湖地區氣候，屬於亞熱帶型，夏季氣溫平均約在攝氏 30 度左右，冬季平均在 10 度左右，惟每逢冬季受大陸氣團影響，時常陰雨綿綿，平均雨量約 2,000 公厘，惟近數年來，是否受宇宙大氣層運轉變遷，往昔漫長雨季，已不復存在。

內湖行政區總面積 31.6069 平方公里佔臺北市總面積 11.62%，內湖依山傍水，碧山風景秀麗，森林茂密，環境寧靜山腰有開漳聖王廟、白石湖吊橋、圓覺禪寺、金龍寺、太陽廟、恆光禪寺等，碧山主峰忠勇山為先總統蔣公銅像聖地，星期假日遠近遊人極眾，尤其機關、團體，多以登越此山，悼念偉人。碧山有圓覺瀑布、鯉魚山及白石湖草莓園區，受當地居民喜愛，山麓下有內湖大埤，原為農田灌溉水利設施，亦為遊憩垂釣勝地。因中央社區在湖邊興起，市民住宅次第建築，臺北市政府為增進市民生活情趣，將 14 分大埤建為大湖公園，碧山特定區域公園暨大崙尾森林公園，臺北市政府計畫開闢，使成登山野遊勝地，開闢面積 1 萬 2 千平方公尺。綜括以上，本區遊樂區域，可達 200 公頃以上，極具觀光價值。

內湖區幅園廣袤，山丘平原河流兼備，以大臺北市未來發展趨勢衡量，東北地區較具有利條件，依內湖目前發展情形觀察必能負擔起疏減市區人口壓力，且橫跨基隆河之民權大橋之通行，促進內湖更形發展，以及譽美民生社區之部份大社區重劃之公共設施已予完成，更有助於

發展，且多環境優美高樓大廈，公寓房屋，到處興起，如雨後春筍，實為具有發展潛力雄厚地區。

本區在民國 35 年前為臺灣省行政區域，根據我國行政制度將日據時代之內湖庄（含南港鎮）改為內湖鄉，歸屬臺北縣管轄。民國 35 年 7 月 6 日以基隆河南地區新設南港鎮。當時內湖鄉分設 13 村，鄉長及村長均由民選產生。

民國 57 年 7 月 1 日臺北市改制為院轄市，57 年 7 月 1 日內湖鄉併入臺北市改制為內湖區，當時人口約 4 萬人，並將原 13 村改為 13 里 175 鄰，直至民國 61 年 4 月因人口膨脹遂增加四個里共 276 鄰，並於民國 63 年 12 月增至 20 里、348 鄰，民國 75 年內湖乃維持 20 個里，鄰增加至 869 鄰，人口數 160,442 人，民國 76 年 12 月維持 20 個里，鄰維持 869 鄰，人口數增加 175,645 人，民國 77 年 12 月亦維持 20 個里，鄰增加至 953 鄰，人口數增加至 188,366 人，民國 78 年為 20 里，953 鄰，人口增加為 196,922 人，民國 79 年 3 月行政區域重新劃分，里增加為 30 里，鄰為 854 鄰，人口數增加至 207,525 人，民國 83 年因基隆河截彎取直，裁減 1 里，成為 29 里，人口數增加至 219,951 人，至民國 91 年里鄰調整，里增加為 37 里，鄰為 859 鄰，人口數增加至 258,611 人，民國 99 年配合臺北市第 6 期行政區域調整新增寶湖、南湖 2 里，鄰數增加為 892 鄰，人口數增加至 276217 人(資料時間:101.2.29)。

本區在開發進程上，屬臺北市第二波發展脈動，57 年改制以來，都市機能主為住宅、休憩，以輔市區機能之不足，迄至 84 年內湖科技園區成立，大批高科技廠商進駐，本區生態已在原有基礎上，呈現以重劃區工商業為主的發展型態，從第 1 期至第 8 期重劃區的陸續規劃完成，工商、住宅、休憩都市機能愈趨健全，形成本市工商業、住宅的磁吸效應，目前內湖科技園區已有超過 3,000 餘家廠商進駐，而文湖捷運線 98 年 6 月已完工通車，對本區日逾 12 萬人通勤工作者更是有效紓緩交通上之不便，未來將積極推動聯外通路之開通，營造更便捷的優質住宅區。除硬體設施臻於完善之外，更要持續不懈打造一個人文、幸福、宜居的內湖，讓快樂安適繁榮的內湖成為臺北市的新櫥窗。

1-1 臺北市內湖區已登記公私有土地筆數面積
中華民國 100 年底

項目	已登記土地面積 (公頃)	已登記土地筆數 (筆)
公私有別		
總計	3,157.2631	28,143
公有	916.7229	9,316
私有	2,069.5006	17,406
公私共有	171.0396	1,421

資料來源：經建課

1-2 臺北市內湖區各里鄰戶口數
中華民國 100 年底

里別	面積 (平方公里)	鄰數 (鄰)	戶數 (戶)	人口數(人)	
				總計	男 女
總計	31.5787	892	99,593	275,652	132,686 142,966
大湖里	2.6620	25	2,080	5,504	2,619 2,885
五分局	0.3022	34	3,836	11,517	5,474 6,043
內湖里	0.1951	24	2,436	6,054	2,776 3,278
內溝里	3.6350	17	1,743	4,991	2,441 2,550
石潭里	1.7005	19	1,360	2,857	1,398 1,459
安泰里	1.8668	15	2,009	5,585	2,690 2,895
安湖里	0.1700	20	2,663	8,382	4,004 4,378
行善里	0.4213	22	2,634	6,653	3,353 3,300
西安里	1.2786	23	2,449	6,701	3,217 3,484
西康里	1.1429	27	3,510	9,192	4,376 4,816
西湖里	0.3630	33	2,783	7,805	3,789 4,016
秀湖里	0.4547	25	2,345	6,400	3,078 3,322
明湖里	0.0870	20	1,732	5,453	2,625 2,828
東湖里	0.1206	20	3,092	9,093	4,345 4,748
金湖里	0.9190	26	3,621	10,008	4,680 5,328
金瑞里	2.2566	24	2,490	6,941	3,303 3,638
金龍里	0.3477	23	2,017	5,638	2,783 2,855
南湖里	0.4766	11	1,969	5,624	2,600 3,024
康寧里	0.2322	23	3,037	9,426	4,543 4,883

資料來源：民政課

1-2 臺北市內湖區各里鄰戶口數 (續完)
中華民國 100 年底

里 別	面 積 (平方公里)	鄰 數 (鄰)	戶 數 (戶)	人 口 數 (人)		
				總 計	男	女
清白里	0.4999	30	3,390	8,222	3,813	4,409
港都里	0.1264	14	1,976	5,669	2,708	2,961
港富里	0.3643	30	3,357	9,892	4,745	5,147
港華里	0.6713	25	3,002	9,151	4,417	4,734
港墘里	0.6536	22	2,231	6,250	3,004	3,246
湖元里	2.1370	20	2,019	5,617	2,735	2,882
湖興里	0.5422	25	3,548	8,386	4,273	4,113
湖濱里	0.6818	32	3,070	8,458	4,006	4,452
紫星里	0.2192	39	2,862	8,267	4,002	4,265
紫陽里	0.3778	22	2,943	8,073	3,931	4,142
紫雲里	0.3515	23	2,207	6,067	2,995	3,072
週美里	0.5234	30	2,674	6,584	3,267	3,317
瑞光里	0.1975	20	1,707	4,748	2,265	2,483
瑞陽里	0.2107	28	3,068	8,147	3,932	4,215
葫洲里	0.2683	20	2,615	7,694	3,613	4,081
碧山里	3.6470	22	2,565	7,275	3,590	3,685
樂康里	0.1647	26	3,026	9,072	4,378	4,694
麗山里	0.1534	16	2,105	5,906	2,868	3,038
寶湖里	0.4669	12	2,959	7,072	3,387	3,685
蘆洲里	0.6900	5	463	1,278	663	615

資料來源：民政課

1-3 臺北市內湖區現住人口年齡分配
中華民國 100 年底

單位：人

性別	總計	0~4 歲	5~9 歲	10~14 歲	15~19 歲	20~24 歲	25~29 歲	30~34 歲	35~39 歲	40~44 歲	45~49 歲	50~54 歲	55~59 歲	60~64 歲	65 歲 以上
總計	275,652	12,726	12,677	17,774	19,457	18,723	19,955	22,821	21,765	22,837	24,699	24,356	21,146	12,957	23,759
男	132,686	6,591	6,561	9,272	10,089	9,674	9,881	10,602	9,856	10,220	11,235	11,313	10,339	6,240	10,813
女	142,966	6,135	6,116	8,502	9,368	9,049	10,074	12,219	11,909	12,617	13,464	13,043	10,807	6,717	12,946

資料來源：民政課

1-4 臺北市內湖區現住人口之教育程度
中華民國 100 年底

單位：人

性別	總計	15 歲 以 上											未滿 15 歲
		合計	研究所	大學	專科	高中	高職	國(初) 中	初職	小學	自修	不識字	
總計	275,652	232,475	20,121	69,993	35,818	27,152	39,499	18,240	299	19,296	471	1,586	43,177
男	132,686	110,262	12,364	34,107	16,607	13,197	18,155	8,691	147	6,680	118	196	22,424
女	142,966	122,213	7,757	35,886	19,211	13,955	21,344	9,549	152	12,616	353	1,390	20,753

資料來源：民政課

1-5 臺北內湖區現住人口之婚姻狀況

中華民國 100 年底

單位：人

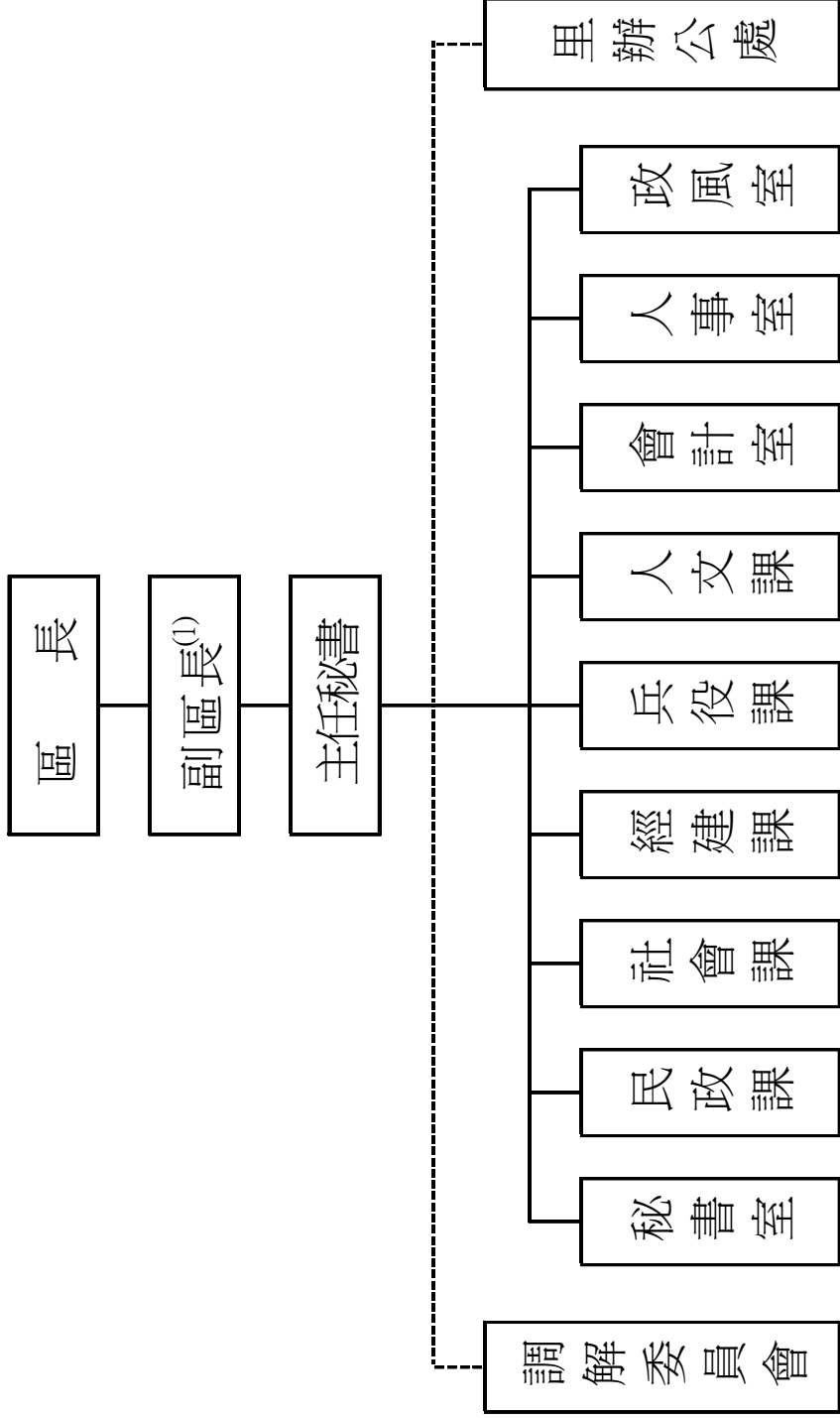
性別	總計	15 歲以上					未滿 15 歲					
		合計	未婚	有配偶	離婚	喪偶	總計	未婚	有配偶	離婚	喪偶	
總計	275,652	232,475	82,462	124,683	14,884	10,446	43,177	43,177	-	-	-	-
男	132,686	110,262	41,806	60,588	6,139	1,729	22,424	22,424	-	-	-	-
女	142,966	122,213	40,656	64,095	8,745	8,717	20,753	20,753	-	-	-	-

資料來源：民政課

本
頁
空
白

二、行政

2-1 臺北市內湖區公所組織系統表
中華民國 100 年底



資料來源：人事室
附註：(1)無副區長免填

2-2 臺北市內湖區公所編制及現有員額⁽¹⁾
中華民國100年底

單位：人

職稱別	職等	合計		秘書室 ⁽²⁾		民政課		社會課		經建課		兵役課		人文課		會計室		人事室		政風室	
		編制	現有	編制	現有	編制	現有	編制	現有	編制	現有	編制	現有	編制	現有	編制	現有	編制	現有	編制	現有
總計	-	128	113	20	16	51	46	16	12	11	9	11	10	5	5	3	3	3	3	2	1
區長		1	1	-	-	-	-	-	-	-	-	-	-	-	-	-	-	-	-	-	-
副區長		1	1	-	-	-	-	-	-	-	-	-	-	-	-	-	-	-	-	-	-
主任秘書		1	1	-	-	-	-	-	-	-	-	-	-	-	-	-	-	-	-	-	-
調解會秘書		1	1	-	-	-	-	-	-	-	-	-	-	-	-	-	-	-	-	-	-
秘書		1	1	-	-	-	-	-	-	-	-	-	-	-	-	-	-	-	-	-	-
視導		3	3	-	-	-	-	-	-	-	-	-	-	-	-	-	-	-	-	-	-
課長(室主任)		9	9	1	1	1	1	1	1	1	1	1	1	1	1	1	1	1	1	1	1
技士		5	4	-	-	-	-	-	-	5	4	-	-	-	-	-	-	-	-	-	-
課員(佐助理員)		43	36	11	8	8	6	8	8	2	1	6	6	3	3	2	2	2	2	1	-
技佐		3	3	-	-	-	-	-	-	3	3	-	-	-	-	-	-	-	-	-	-
辦事員		17	11	4	3	3	1	7	3	-	-	4	3	1	1	-	-	-	-	-	-
書記(雇員)		4	4	4	4	-	-	-	-	-	-	-	-	-	-	-	-	-	-	-	-
里幹事		39	38	-	-	39	38	-	-	-	-	-	-	-	-	-	-	-	-	-	-
其他		-	-	-	-	-	-	-	-	-	-	-	-	-	-	-	-	-	-	-	-

資料來源：人事室

附註：(1)本區本年底有技工6人，工友8人、駕駛2人，駐衛警5人。

(2)區長、副區長、主任秘書、調解會秘書、秘書、視導列於秘書室。

2-3 臺北市內湖區公所現有職員人數—按教育程度分⁽¹⁾

中華民國 100 年底

單位：人

項 目 別	總計	研究所			大學 畢業	專科 畢業	高中 (職) 畢業	國(初) 中 以下
		合計	博士	碩士				
總 計	113	12	-	12	57	29	14	1
男	37	8	-	8	8	13	7	1
女	76	4	-	4	49	16	7	-
簡薦委任(派)人員 (含雇員)	-	-	-	-	-	-	-	-
簡 任 (派)	1	1	-	1	-	-	-	-
男	1	1	-	1	-	-	-	-
女	-	-	-	-	-	-	-	-
薦 任 (派)	48	5	-	5	28	10	5	-
男	18	3	-	3	8	5	2	-
女	30	2	-	2	20	5	3	-
委 任 (派)	64	6	-	6	29	19	9	1
男	18	4	-	4	-	8	5	1
女	46	2	-	2	29	11	4	-

資料來源：人事室

附 註：(1)請依人事處行政機關人事業務查報表資料填報。

2-4 臺北市內湖區公所現有職員人數—按考試及格別分⁽¹⁾

中華民國 100 年底

單位：人

項 目 別	總計	考 試 及 格 種 類 ⁽²⁾							依其他 法令進 用
		合計	高等 考試	普通 考試	初等 考試	特種 考試	升等 考試	其他 考試	
總 計	113	110	6	27	8	44	23	2	3
男	37	34	4	6	2	15	7	-	3
女	76	76	2	21	6	29	16	2	-
簡薦委任(派)人員 (含雇員)	-	-	-	-	-	-	-	-	-
簡 任 (派)	1	1	-	-	-	1	-	-	-
男	1	1	-	-	-	1	-	-	-
女	-	-	-	-	-	-	-	-	-
薦 任 (派)	48	48	4	6	-	20	16	2	-
男	18	18	3	-	-	10	5	-	-
女	30	30	1	6	-	10	11	2	-
委 任 (派)	64	61	2	21	8	23	7	-	3
男	18	15	1	6	2	4	2	-	3
女	46	46	1	15	6	19	5	-	-

資料來源：人事室

附 註：(1)請依人事處行政機關人事業務查報表資料填報。

(2)考試係指應考選機關舉辦之各類考試及格並取得及格證書者，無考試及格資格者，請填「依其他法令進用」欄。

2-5 臺北市內湖區公所現有職員人數—按年齡分⁽¹⁾

中華民國 100 年底

單位：人

項 目 別	總計	24 歲 以下	25-29 歲	30-34 歲	35-39 歲	40-44 歲	45-49 歲	50-54 歲	55-59 歲	60-64 歲	65 歲 以上
總 計	113	-	9	15	10	18	20	28	9	4	-
男	37	-	-	6	1	4	7	13	2	4	-
女	76	-	9	9	9	14	13	15	7	-	-
簡薦委任(派)人員 (含雇員)	-	-	-	-	-	-	-	-	-	-	-
簡 任 (派)	1	-	-	-	-	-	-	1	-	-	-
男	1	-	-	-	-	-	-	1	-	-	-
女	-	-	-	-	-	-	-	-	-	-	-
薦 任 (派)	48	-	2	4	2	3	8	18	7	4	-
男	18	-	-	2	-	-	3	8	1	4	-
女	30	-	2	2	2	3	5	10	6	-	-
委 任 (派)	64	-	7	11	8	15	12	9	2	-	-
男	18	-	-	4	1	4	4	4	1	-	-
女	46	-	7	7	7	11	8	5	1	-	-

資料來源：人事室

附 註：(1)請依人事處行政機關人事業務查報表資料填報。

2-6 臺北市內湖區公所經費預算決算數額—按工作計畫別分
中華民國 100 年度

單位：元

科 目	本年度預算數 (100 年度)	上年度 (99 年度)		本年度與上年度預算比較	
		預 算 數	決 算 數	增 減 數	增 減 率(%)
總計	240,076,540	248,946,135	240,021,100	-8,869,595	-4%
一般行政	48,857,836	49,131,483	46,528,626	-273,647	-1%
行政管理	48,857,836	49,131,483	46,528,626	-273,647	-1%
區政業務	156,641,577	153,391,008	150,319,450	3,250,569	2%
區政管理	156,641,577	153,391,008	150,319,450	3,250,569	2%
建築及設備	16,294,287	32,589,510	29,830,569	-16,295,223	-50%
營建工程	14,284,217	29,427,694	26,935,467	-15,143,477	-51%
交通及運輸設備	-	420,000	416,244	-420,000	-100%
其他設備	2,010,070	2,741,816	2,478,858	-731,746	-27%
道路橋樑工程	-	-	-	-	-
道路及橋樑工程	-	-	-	-	-
公園綠化及風景區工程	18,240,521	13,780,521	13,288,842	4,460,000	32%
公園及綠化工程	18,240,521	13,780,521	13,288,842	4,460,000	32%
第一預備金	-	-	-	-	-
第一預備金 ⁽¹⁾	-	-	-	-	-
接受補助業務支出	42,319	53,613	53,613	-11,294	-21%
接受中央各部會補助業務支出	42,319	53,613	53,613	-11,294	-21%

資料來源：會計室

附 註：(1)第一預備金預算數為動支後之淨額，決算數請攤至其他工作計畫。

2-7 臺北市內湖區公所經費預算決算數額—按用途別科目分

中華民國 100 年度

單位：元

科 目	本年度預算數 (100年度)	上年度(99年度)		本年度與上年度預算比較	
		預 算 數	決 算 數	增 減 數	增 減 率(%)
總 計	240,076,540	248,946,135	240,021,100	-8,869,595	-4%
人 事 費	119,478,786	119,478,786	114,421,368	-	0%
業 務 費	19,835,810	19,185,858	18,882,312	649,952	3%
獎補助及損失(經常門)	61,859,535	59,712,169	59,398,718	2,147,366	4%
債 務 費	-	-	-	-	0%
預 備 金	-	-	-	-	0%
設 備 及 投 資	34,534,808	46,370,031	43,119,411	-11,835,223	-26%
獎補助及損失(資本門)	4,367,601	4,199,291	4,199,291	168,310	4%

資料來源：會計室

2-8 臺北市內湖區調解業務概況表
中華民國 100 年

件數 調解事件種類	受理案件			調解情形									
	總計	去年未結	新收	調解成立				調解不成立				撤回	今年未結
				合計	調解成立% 成立%	法院已核定	法院不予核定	合計	不到場	其他			
											合計		
民事案件	442	-	442	201	45.47	201	-	175	96	79	66	-	
債務	255	-	255	130	50.90	130	-	84	50	34	41	-	
租賃	31	-	31	17	54.80	17	-	14	9	5	-	-	
物權	27	-	27	11	40.70	11	-	13	7	6	3	-	
親屬	16	-	16	4	25.00	4	-	8	4	4	4	-	
繼承	6	-	6	1	16.60	1	-	5	3	2	-	-	
商事	6	-	6	3	50.00	3	-	2	-	2	1	-	
營建工程	7	-	7	4	57.14	4	-	3	2	1	-	-	
其他	94	-	94	31	32.97	31	-	46	21	25	17	-	
合計	534	-	534	321	59.17	321	-	151	70	81	62	-	
妨害風化	-	-	-	-	-	-	-	-	-	-	-	-	
妨害婚姻及家庭	2	-	2	2	100.00	2	-	-	-	-	-	-	
傷害及毀棄損壞	476	-	476	300	63.02	300	-	117	52	65	59	-	
妨害自由名譽信用及秘密	15	-	15	3	20.00	3	-	11	5	6	1	-	
竊盜及侵占詐欺	20	-	20	4	20.00	4	-	15	8	7	1	-	
其他	21	-	21	12	57.14	12	-	8	5	3	1	-	

資料來源：臺北市內湖區調解委員會

三、民政

3-1 臺北市內湖區里長選舉概況 中華民國 100 年

里 別 ⁽¹⁾	選舉日期	選舉人數 (人)	投票數 (票)	投票率(%) (投票數/選舉 人數)*100	候選人數 (人)	當 選				人
						姓 名	年 齡	性 別	就 職 日 期	
總 計	99.11.27	201,400	143,796	71.40%	83	-	-	-	-	100.1.16
西湖里	99.11.27	6,188	4,478	72.37%	3	林正雄	54	男	男	100.1.16
西康里	99.11.27	6,948	4,934	71.01%	1	王興國	48	男	男	100.1.16
西安里	99.11.27	5,226	3,782	72.37%	3	孫 恣	59	男	男	100.1.16
港乾里	99.11.27	4,611	3,447	74.76%	3	羅村雄	66	男	男	100.1.16
港都里	99.11.27	4,138	3,101	74.94%	2	江水龍	53	男	男	100.1.16
港富里	99.11.27	7,354	5,359	72.87%	4	李安邦	44	男	男	100.1.16
港華里	99.11.27	6,704	4,965	74.06%	3	劉達逢	63	男	男	100.1.16
內湖里	99.11.27	4,613	3,325	72.08%	3	劉福星	59	男	男	100.1.16
湖濱里	99.11.27	6,287	4,514	71.80%	2	陳尤雪	61	女	女	100.1.16
紫星里	99.11.27	6,518	4,739	72.71%	1	謝萬春	57	男	男	100.1.16
大湖里	99.11.27	4,072	2,871	70.51%	3	郭坤祥	51	男	男	100.1.16
金龍里	99.11.27	4,479	3,201	71.47%	3	賴文祥	57	男	男	100.1.16
金瑞里	99.11.27	5,246	3,901	74.36%	3	孫碩彥	25	男	男	100.1.16
碧山里	99.11.27	5,483	3,915	71.40%	4	王伯安	62	男	男	100.1.16
紫雲里	99.11.27	4,603	3,329	72.32%	2	歐陽清壽	64	男	男	100.1.16
清白里	99.11.27	6,184	4,409	71.30%	2	陳東源	52	男	男	100.1.16
葫洲里	99.11.27	5,037	3,526	70.00%	1	曾宏昌	57	男	男	100.1.16
紫陽里	99.11.27	6,126	4,343	70.89%	1	謝源德	60	男	男	100.1.16
瑞陽里	99.11.27	6,311	4,546	72.03%	1	江光輝	54	男	男	100.1.16

附 註：本區現有 39 里，今年改選 39 里。

資料來源：民政課

3-1 臺北市內湖區里長選舉概況 (續完)
中華民國 100 年

里 別 ⁽¹⁾	選舉日期	選舉人數 (人)	投票數 (票)	投票率(%) (投票數/選舉 人數)*100	候選人數 (人)	當 選			人
						姓 名	年 齡	性 別	
瑞光里	99.11.27	3,759	2,803	74.57%	3	黃崇賢	62	男	100.1.16
五分里	99.11.27	7,656	5,229	68.30%	1	王海枝	60	男	100.1.16
東湖里	99.11.27	6,360	4,480	70.44%	2	曾濬紳	58	男	100.1.16
樂康里	99.11.27	6,544	4,639	70.89%	2	張碧玉	47	女	100.1.16
內溝里	99.11.27	3,659	2,620	71.60%	1	林文福	45	男	100.1.16
週美里	99.11.27	4,538	3,158	69.59%	2	陳定榮	51	男	100.1.16
行善里	99.11.27	5,183	3,626	69.96%	1	沈茂松	57	男	100.1.16
石潭里	99.11.27	1,885	1,314	69.71%	2	涂明國	65	男	100.1.16
湖興里	99.11.27	6,361	3,904	61.37%	2	蔡穎峰	57	男	100.1.16
湖元里	99.11.27	4,268	3,159	74.02%	4	林明源	51	男	100.1.16
安湖里	99.11.27	5,723	4,178	73.00%	2	尤樹旺	48	男	100.1.16
秀湖里	99.11.27	4,890	3,394	69.41%	1	謝明毅	49	男	100.1.16
安泰里	99.11.27	4,049	2,941	72.64%	2	何素蓮	57	女	100.1.16
金湖里	99.11.27	6,505	4,640	71.33%	1	邱金波	53	男	100.1.16
康寧里	99.11.27	6,493	4,601	70.86%	2	鄭秀鳳	45	女	100.1.16
明湖里	99.11.27	3,719	2,718	73.08%	3	謝春喜	59	男	100.1.16
蘆洲里	99.11.27	971	753	77.55%	2	陳明霖	53	男	100.1.16
麗山里	99.11.27	4,307	3,073	71.35%	1	許明全	52	男	100.1.16
寶湖里	99.11.27	4,881	3,369	69.02%	2	邱顯松	51	男	100.1.16
南湖里	99.11.27	3,521	2,512	71.34%	2	洪宜河	68	男	100.1.16

附註：本區現有 39 里，今年改選 0 里。

資料來源：民政課

3-2 臺北市內湖區鄰長遴聘概況
中華民國100年

單位：鄰；人

里別	里現有鄰數	年底鄰長人數		未遴聘鄰數	本年異動(解遴聘)鄰長數			
		總計	男		女	總計	男	女
總計	892	858	383	475	34	81	36	45
西湖里	33	33	10	23	-	3	2	1
西康里	27	27	14	13	-	2	2	-
西安里	23	23	4	19	-	11	3	8
港墘里	22	22	8	14	-	-	-	-
港都里	14	13	6	7	1	-	-	-
港富里	30	30	17	13	-	-	-	-
港華里	25	25	8	17	-	9	3	6
內湖里	24	24	11	13	-	-	-	-
湖濱里	32	32	16	16	-	2	2	-
紫星里	39	39	15	24	-	-	-	-
大湖里	25	20	4	16	5	1	1	-
金龍里	23	22	12	10	1	1	-	1
金瑞里	24	24	4	20	-	2	2	-
碧山里	22	22	11	11	-	4	2	2
紫雲里	23	22	9	13	1	1	-	1
清白里	30	26	13	13	4	1	1	-
葫洲里	20	20	10	10	-	-	-	-
紫陽里	22	21	10	11	1	-	-	-
瑞陽里	28	28	14	14	-	6	1	5

資料來源：民政課

3-2 臺北市內湖區鄰長遴聘概況 (續完)

中華民國 100 年

單位：鄰；人

里別	里現有鄰數	年內		底年		鄰長		人		未遴聘鄰數	本年異動 (解遴聘)			鄰長數
		總	計	男	女	總	計	男	女		總	計	男	
瑞光里	20	20	20	4	16	4	16	4	16	-	5	2	3	3
五分里	34	34	34	16	18	16	18	16	18	-	5	2	3	3
東湖里	20	20	20	13	7	13	7	13	7	-	2	1	1	1
樂康里	26	26	25	11	14	11	14	11	14	1	1	1	-	-
內溝里	17	17	17	6	11	6	11	6	11	-	-	-	-	-
週美里	30	30	17	10	7	10	7	10	7	13	-	-	-	-
行善里	22	22	21	11	10	11	10	11	10	1	-	-	-	-
石潭里	19	19	15	10	5	10	5	10	5	4	5	5	-	-
湖興里	25	25	25	10	15	10	15	10	15	-	-	-	-	-
湖元里	20	20	20	8	12	8	12	8	12	-	-	-	-	-
安湖里	20	20	20	8	12	8	12	8	12	-	6	2	4	4
秀湖里	25	25	25	14	11	14	11	14	11	-	-	-	-	-
安泰里	15	15	15	11	4	11	4	11	4	-	2	1	1	1
金湖里	26	26	24	12	12	12	12	12	12	2	2	-	2	2
康寧里	23	23	23	9	14	9	14	9	14	-	2	-	2	2
明湖里	20	20	20	8	12	8	12	8	12	-	4	1	3	3
蘆洲里	5	5	5	3	2	3	2	3	2	-	-	-	-	-
麗山里	16	16	16	11	5	11	5	11	5	-	2	1	1	1
寶湖里	12	12	12	5	7	5	7	5	7	-	2	1	1	1
南湖里	11	11	11	7	4	7	4	7	4	-	-	-	-	-

資料來源：民政課

3-3 臺北市內湖區里民大會出席情形及建議案件數
中華民國 100 年底

單位：件

里別	會期時間	轄區人數 (人)	出席里民數 (人)	出席率 %	建議案件(件)												執行情形(件)														
					總計	民政	財政	建設	教育	工務	社會	警政	衛生	地政	環保	都市發展	自來水	其他	總計	A 已依案執行	B 正依案執行	C 計畫執行	D 無法辦理	E 尚未答覆							
總計		-	-	-	-	-	-	-	-	-	-	-	-	-	-	-	-	-	-	-	-	-	-	-	-	-	-	-			
里	皆無																														
里																															
里																															
里																															
里																															
里																															
里																															
里																															
里																															
里																															
里																															

資料來源：民政課

3-4 臺北市內湖區基層建設座談會出席情形及建議案件數
中華民國 100 年底

單位：件

里別	會期時間	轄區人數 (人)	出席里民數 (人)	出席率 %	建議案件(件)											執行情形(件)									
					總計	民政	財政	建設	教育	工務	社會	警政	衛生	地政	環保	都市發展	自來水	其他	總計	A已 依案執 行	B正 依案執 行	C計 畫執 行	D無 法辦 理	E尚 未答 覆	
總計		144,881			33	5	-	-	2	17	-	1	3	-	-	-	-	-	5	33	8	6	7	12	-
碧山里	100.5.3	7,275	-	-	3				3											3			1	2	
西安里	100.5.3	6,701	-	-	1				1											1	1				
金湖里	100.5.3	10,008	-	-	1				1											1	1				
清白里	100.5.3	8,222	-	-	1				1											1			1		
湖濱里	100.5.3	8,458	-	-	1	1														1			1		
金瑞里	100.5.3	6,941	-	-	1					1										1	1				
大湖里	100.5.3	5,504	-	-	1					1										1			1		
寶湖里	100.5.3	7,072	-	-	3	1				2										3			3		
麗山里	100.5.3	5,906	-	-	2				1	1										2					
行善里	100.5.3	6,653	-	-	2					1		1								2					
港墘里	100.5.3	6,250	-	-	3					2										3	1		1	1	
康寧里	100.5.3	9,426	-	-	1	1														1			1		

資料來源：民政課

3-5 臺北市內湖區改善市容查報有關案件執行情形

中華民國 100 年底

單位：件

查報事項 區分 ⁽¹⁾	總計	查報	收件	移文	短期計畫	長期計畫	無法辦理	完工	查驗未通過	查驗未執行	結案
總計	23,386	4	1	-	28	47	17	9	-	-	23,280
道路、水溝、下水道、橋樑、河川、堤防等公共設施之損壞事項	2,845	-	-	-	28	12	2	4	-	-	2,799
公園、綠地、廣場、行道樹等之維護、修剪及扶正事項	1,249	-	-	-	-	-	4	3	-	-	1,242
廢棄物、廢土、水溝、下水道、公廁等之清理維護事項	7,903	-	-	-	-	-	-	-	-	-	7,903
違規廣告物查報事項	9,687	-	-	-	-	-	1	-	-	-	9,686
交通號(標)誌、標線之修復及移除 除廢棄交通號誌事項	642	-	-	-	-	19	2	1	-	-	620
門牌、街道巷弄名牌之維護事項	31	-	-	-	-	2	-	-	-	-	29
路燈、水電、電信、瓦斯設施之損壞修復事項	965	4	1	-	-	14	2	1	-	-	943
競選廣告物之改善、移除事項	6	-	-	-	-	-	-	-	-	-	6
路霸檢舉通報事項	4	-	-	-	-	-	-	-	-	-	4
其他有礙市容觀瞻及妨害公共安全事項	45	-	-	-	-	-	6	-	-	-	39
本市綠美化地點巡查通報事項 (專案)	9	-	-	-	-	-	-	-	-	-	9

附註：(1)待改分 0 件；改列非市容查報 34 件；轉府外單位 0 件。

資料來源：民政課

3-6 臺北市內湖區鄰長異動概況表
中華民國 100 年底

單位：鄰；人

月底別	現鄰數	當月底實有鄰長數	當月底實有鄰長數與現有鄰數不符原因						當月行政區域調整增加鄰數	備註
			合計	空鄰	遷出未補聘	死亡未補聘	任期屆滿未遴聘	其他		
1 月底	884	847	37	37	-	-	-	-	-	-
2 月底	884	848	36	36	-	-	-	-	-	-
3 月底	884	850	39	39	-	-	-	-	-	-
4 月底	889	852	37	37	-	-	-	-	金湖里增 4 鄰 五分里增 1 鄰	-
5 月底	889	852	37	35	1	1	-	-	-	-
6 月底	889	852	37	37	-	-	-	-	-	-
7 月底	889	852	37	37	-	-	-	-	-	-
8 月底	889	854	35	35	-	-	-	-	-	-
9 月底	892	854	38	38	-	-	-	-	港都里增 1 鄰 港華里增 2 鄰	-
10 月底	892	854	38	38	-	-	-	-	-	-
11 月底	892	853	39	38	-	1	-	-	-	-
12 月底	892	858	34	34	-	-	-	-	-	-

資料來源：民政課

3-7 臺北市內湖區各級學校⁽¹⁾一覽表
中華民國 100 年底

學 校 名 稱	現 任 校 長	所 在 里	地 址
市立內湖國小	楊進成	港富里	臺北市內湖區內湖路 2 段 41 號
市立碧湖國小	邱秋悅	內湖里	臺北市內湖區金龍路 100 號
市立潭美國小	方芳蘭	石潭里	臺北市內湖區新明路 22 號
市立東湖國小	翁繩玉	東湖里	臺北市內湖區東湖路 115 號
市立西湖國小	汪明芳	西湖里	臺北市內湖區環山路 1 段 25 號
市立康寧國小	連德盛	清白里	臺北市內湖區星雲街 121 號
市立明湖國小	葉國輝	明湖里	臺北市內湖區康寧路 3 段 105 號
市立麗山國小	鄭秋貴	麗山里	臺北市內湖區港華街 100 號
市立新湖國小	廖文斌	湖興里	臺北市內湖區民權東路 6 段 138 號
市立文湖國小	李雪燕	西康里	臺北市內湖區文湖街 15 號
市立大湖國小	楊柳淳	大湖里	臺北市內湖區大湖山莊街 170 號
市立南湖國小	蕭福生	南湖里	臺北市內湖區康寧路三段 200 號
市立麗湖國小	洪天乙	金湖里	臺北市內湖區金湖路 363 巷 8 號
市立內湖國中	曾文龍	紫陽里	臺北市內湖區陽光街 1 號
市立麗山國中	孫蘭宜	港都里	臺北市內湖區內湖路 1 段 629 巷 42 號

資料來源：民政課

附註：(1)包括各級公私立學校及幼稚園。

3-7 臺北市內湖區各級學校⁽¹⁾一覽表（續 1）
中華民國 100 年底

學 校 名 稱	現 任 校 長	所 在 里	地 址
市立三民國中	李芝安	湖興里	臺北市內湖區民權東路 6 段 45 號
市立西湖國中	劉榮嫦	西湖里	臺北市內湖區環山路 1 段 27 號
市立東湖國中	楊明惠	樂康里	臺北市內湖區康樂街 131 號
市立明湖國中	林蓮珠	葫洲里	臺北市內湖區康寧路 3 段 60 號
私立方濟高中（附設國中部）	張璋哲	紫星里	臺北市內湖區成功路 3 段 61 號
私立達人女中（附設國中部）	吳韻樂	湖濱里	臺北市內湖區內湖路 2 段 314 號
市立內湖高中	吳正東	紫陽里	臺北市內湖區文德路 218 號
市立麗山高中	徐建國	港華里	臺北市內湖區環山路 2 段 100 號
市立南湖高中	謝應裕	南湖里	臺北市內湖區康寧路 3 段 220 號
市立內湖高工	施博惠	港乾里	臺北市內湖區內湖路 1 段 520 號
私立文德女中	程淑貞	紫陽里	臺北市內湖區成功路 3 段 70 號
私立方濟高中	張璋哲	紫星里	臺北市內湖區成功路 3 段 61 號
私立達人女中	吳韻樂	湖濱里	臺北市內湖區內湖路 2 段 314 號
國立臺灣戲曲學院	張瑞濱	湖濱里	臺北市內湖區內湖路 2 段 177 號
康寧醫護暨管理專科學校	吳文弘	金湖里	臺北市內湖區康寧路 3 段 75 巷 137 號

資料來源：民政課

附 註：(1)包括各級公私立學校及幼稚園。

3-7 臺北市內湖區各級學校⁽¹⁾一覽表（續2）
中華民國100年底

學 校 名 稱	現 任 校 長	所 在 里	地 址
德明財經科技大學	徐守德	西安里	臺北市內湖區環山路1段56號
國防醫學院	于大雄	寶湖里	臺北市內湖區民權東路六段161號
市立麗山國小附幼	朱淑芳	麗山里	臺北市內湖區港華街100號
市立內湖國小附幼	蔡文芝	港富里	臺北市內湖區內湖路2段41號
市立新湖國小附幼	張紹盈	湖興里	臺北市內湖區民權東路6段138號
市立西湖國小附幼	汪明芳	西湖里	臺北市內湖區環山路1段25號
市立明湖國小附幼	黃麗卿	明湖里	臺北市內湖區康寧路3段105號
市立南湖國小附幼	王秀滿	南湖里	臺北市內湖區康寧路三段200號
市立潭美國小附幼	吳美慧	石潭里	臺北市內湖區新明路22號
市立碧湖國小附幼	邱秋悅	內湖里	臺北市內湖區金龍路100號
市立東湖國小附幼	王琪玉	東湖里	臺北市內湖區東湖路115號
市立康寧國小附幼	吳柏珊	清白里	臺北市內湖區星雲街121號
市立大湖國小附幼	林群佩	大湖里	臺北市內湖區大湖山莊街170號
市立文湖國小附幼	葉秀玉	西康里	臺北市內湖區文湖街15號
市立麗湖國小附幼	蔡淑雯	金湖里	臺北市內湖區金湖路363巷8號

資料來源：民政課

附註：(1)包括各級公私立學校及幼稚園。

3-7 臺北市內湖區各級學校⁽¹⁾一覽表（續3）
中華民國100年底

學 校 名 稱	現 任 校 長	所 在 里	地 址
私立心惠幼稚園	黃惠秀	港富里	臺北市內湖區麗山街62巷18弄2、4、6號1樓
私立立湖幼稚園	褚玉霞	金瑞里	臺北市內湖區金龍路222巷1弄1號
私立華泰幼稚園	黃嘉盈	大湖里	臺北市內湖區大湖山莊街21巷2號
私立文心幼稚園	張柔芳	紫星里	臺北市內湖區星雲街68巷8、10、12號
私立民祥幼稚園	陳主任	港都里	臺北市內湖區麗山街338巷3、5、7號
私立新上幼稚園	陳妍如	西湖里	臺北市內湖區內湖路1段285巷69弄16、18、20、22、24號1樓
私立幼新幼稚園	陳怡樺	湖興里	臺北市內湖區成功路2段312巷46、48號
私立東湖幼稚園	李國延	樂康里	臺北市內湖區康樂街85巷33、35號1樓
私立奧斯福爾幼稚園	涂真純	葫洲里	臺北市內湖區康寧路3段16巷53號1、2層
私立喬治亞幼稚園	黃雅惠	湖濱里	臺北市內湖區內湖路2段334之1號1、2、3樓
私立恕德幼稚園	周家靜	西湖里	臺北市內湖區內湖路1段353號
私立柏克立幼稚園	劉淑貞	金湖里	臺北市內湖區金湖路363巷45號1樓

資料來源：民政課

附註：(1)包括各級公私立學校及幼稚園。

3-7 臺北市內湖區各級學校⁽¹⁾一覽表(續4完)

中華民國 100 年底

單位：所

設立別	總計	大學	專科	高級職業學校	高級中學	國民中學	國民小學	幼稚園	其他 ⁽²⁾
總計	54	2	1	1	6	6	13	25	1
國立	1	1	-	-	-	-	-	-	1
市立	36	-	-	1	3	6	13	13	-
私立	17	1	1	-	3	-	-	12	-

資料來源：民政課

附註：(2)其他係指神學院，大專校院分部、分校，公共行政及企業管理教育中心等；且總計不含其他。

3-8 臺北市內湖區體育活動概況
中華民國 100 年

活動名稱	本 年			上 年			本年較上年參加人數增減百分比(%)
	次數 (次)	參加隊數 (隊)	參加人數 (人)	次數 (次)	參加隊數 (隊)	參加人數 (人)	
玉兔迎春採莓樂—100年登山健行活動	1		2,500	1		1,300	92%
「區長盃」桌球錦標賽	1	61	900	1	56	850	5%
100年度『健康活力運動臺北』路跑活動	1		1,500	1		1,300	15%
區民休閒運動會	1	24	900	1	20	850	5%

資料來源：本所及內湖區體育會

3-9 臺北市內湖區維護市容會報決議案件辦理情形

中華民國 100 年底

單位：件

項 目	總 計					市 府					區					其 他				
	合 計	A 級已依案執行完成	B 級正依案執行	C 級計畫執行	D 級無法執行	合 計	A 級已依案執行完成	B 級正依案執行	C 級計畫執行	D 級無法執行	合 計	A 級已依案執行完成	B 級正依案執行	C 級計畫執行	D 級無法執行	合 計	A 級已依案執行完成	B 級正依案執行	C 級計畫執行	D 級無法執行
總 計	79	53	2	25	20	6	13	4	6	13	13	3	6	3	13	3	3	5	2	
區內違建屢拆屢建之查察處理事項	4	2	-	-	2	-	2	1	-	2	-	1	1	-	-	-	-	-	-	
區內環境衛生之整理及公共衛生之改進事項	6	4	-	4	1	-	1	1	-	1	-	1	-	-	1	-	-	-	-	
區內違章攤販之取締事項	-	-	-	-	-	-	-	-	-	-	-	-	-	-	-	-	-	-	-	
區內市場管理及清潔事項	-	-	-	-	-	-	-	-	-	-	-	-	-	-	-	-	-	-	-	
區內路燈、花木及綠地之維護事項	9	4	-	3	1	-	2	-	-	2	-	1	1	-	3	2	1	-	-	
區內交通設施（標誌、標線、號誌及單行道等）之建議事項	22	21	-	7	8	6	-	-	-	-	-	-	-	-	1	-	-	-	1	
區內街弄巷道及側溝之整修維護及建議事項	18	12	-	8	4	-	3	-	-	3	-	3	-	-	3	-	1	2	-	
查報改善市容及增進市民福祉，內容牽涉本區有關單位急待處理事項	16	6	2	3	1	-	5	2	-	5	2	1	2	-	5	-	1	3	1	
其他有關區內維護市容事項	4	4	-	-	4	-	-	-	-	-	-	-	-	-	-	-	-	-	-	

資料來源：民政課

四、社 會

4-1 臺北市內湖區社區發展協會會員人數
中華民國 100 年底

社區發展協會名稱	成立時間		所 在 里	會 員 (人)		
	年	月		總 計	男	女
總 計	--	--	--	2,033	1,164	869
湖元社區發展協會	81	8	湖元(1)	154	105	49
綠大地社區發展協會	81	11	秀湖	224	152	72
西安社區發展協會	83	5	西安	110	60	50
新明社區發展協會	84	9	行善、週美	49	40	9
瑞光社區發展協會	82	5	瑞光	52	17	35
湖興社區發展協會	81	12	寶湖、湖興	129	88	41
金瑞社區發展協會	82	6	金瑞(1)	63	23	40
瑞陽社區發展協會	82	5	瑞陽	73	27	46
金龍社區發展協會	84	10	金龍	92	63	29
湖濱社區發展協會	83	2	湖濱	86	58	28
紫星社區發展協會	83	8	紫星	90	31	59
石潭社區發展協會	83	8	石潭	87	47	40
東湖社區發展協會	83	5	東湖	40	27	13
碧湖社區發展協會	92	6	金瑞(2)	83	46	37

資料來源：本所社會課

4-1 臺北市內湖區社區發展協會會員人數 (續完)
中華民國 100 年底

社區發展協會名稱	成立時間		所 在 里	會 員 (人)		
	年	月		總 計	男	女
蘆洲社區發展協會	92	5	蘆洲	53	36	17
興南社區發展協會	92	8	湖元(2)	77	28	49
真善美社區發展協會	92	10	行善	52	35	17
紫陽社區發展協會	93	1	紫陽	30	7	23
成功康寧社區發展協會	92	12	金湖	24	18	6
康寧社區發展協會	94	1	康寧	71	48	23
安湖社區發展協會	94	8	安湖	58	39	19
白石湖社區發展協會	96	3	碧山(1)	125	88	37
新坡尾社區發展協會	98	7	碧山(2)	50	28	22
內湖社區發展協會	99	7	內湖	30	14	16
清白社區發展協會	100	2	清白	49	12	37
港富社區發展協會	100	4	港富	33	18	15
紫雲社區發展協會	100	6	紫雲	49	9	40

資料來源：本所社會課

4-2 臺北市內湖區推行社區發展工作成果 中華民國 100 年

社區發展協會名稱 ⁽¹⁾	社區戶數(戶)	社區人口數(人)	參加協會會員社區發展(人)	現有產建設置社區基金(個)	實際使用經費(元)			社區建設主要項目										其他 (請以文字詳敘工作項目)								
					合計	政府補助款	社區自籌款	社區活動中心(幢)	辦理社區幹部訓練(人次)	辦理社區觀摩(人次)	長壽俱樂部(處)	媽媽教室(班)	守望相助隊之設置(隊)	志願服務團隊(隊)	社區圖書室(處)	民俗藝文康樂班隊(隊)	社區刊物(期)									
																			原(未作修擴建)	新	修	擴	建			
總計	74,684	202,725	2,033	-	1,224,046	689,137	534,909	15	-	-	15	169	1	-	-	-	-	-	-	-	-	-	-	-	-	-
湖元社區發展協會	2,019	5,617	154	-	-	-	-	-	-	-	-	-	-	-	-	-	-	-	-	-	-	-	-	-	-	-
綠大地社區發展協會	2,345	6,400	224	-	-	-	-	-	-	-	-	-	-	-	-	-	-	-	-	-	-	-	-	-	-	-
西安社區發展協會	2,449	6,701	110	-	-	-	-	-	-	-	-	-	-	-	-	-	-	-	-	-	-	-	-	-	-	-
新明社區發展協會	5,308	13,237	49	-	-	-	-	-	-	-	-	-	-	-	-	-	-	-	-	-	-	-	-	-	-	-
瑞光社區發展協會	1,707	4,748	52	-	-	-	-	-	-	-	-	-	-	-	-	-	-	-	-	-	-	-	-	-	-	-
湖興社區發展協會	6,507	15,458	129	-	110,600	20,000	90,600	-	-	-	-	42	-	-	-	-	-	-	-	-	-	-	-	-	-	-
金瑞社區發展協會	2,490	6,941	63	-	-	-	-	-	-	-	-	-	-	-	-	-	-	-	-	-	-	-	-	-	-	-
瑞陽社區發展協會	3,068	8,147	73	-	-	-	-	-	-	-	-	-	-	-	-	-	-	-	-	-	-	-	-	-	-	-
金龍社區發展協會	2,017	5,638	92	-	-	-	-	-	-	-	-	-	-	-	-	-	-	-	-	-	-	-	-	-	-	-
湖濱社區發展協會	3,070	8,458	86	-	-	-	-	-	-	-	-	-	-	-	-	-	-	-	-	-	-	-	-	-	-	-
紫星社區發展協會	2,862	8,267	90	-	74,492	60,899	13,593	-	-	-	-	-	-	-	-	-	-	-	-	-	-	-	-	-	-	-
石潭社區發展協會	1,360	2,857	87	-	-	-	-	-	-	-	-	-	-	-	-	-	-	-	-	-	-	-	-	-	-	-
東湖社區發展協會	3,092	9,093	40	-	-	-	-	-	-	-	-	-	-	-	-	-	-	-	-	-	-	-	-	-	-	-
碧湖社區發展協會	2,490	6,941	83	-	653,704	416,800	236,904	-	-	-	-	2	4	1	-	-	-	-	-	-	-	-	-	-	-	-

資料來源：依據轄內已成立社區發展協會之工作成果所報資料彙編。

附註：(1)不同社區發展協會隸屬同一社區，其社區戶數及社區人口數相同。

4-2 臺北市內湖區推行社區發展工作成果（續）
中華民國100年

社區發展協會名稱 ⁽¹⁾	社區戶數(戶)	社區人口數(人)	參加社區發展協會會員數(人)	現生有產建設置社區基金(個)	實際使用經費(元)			社區建設主要項目																						
					合計	政府補助款	社區自籌款	社區活動中心(幢)	原(未)作修擴建	新修擴建	辦理社區幹部訓練(人次)	辦理社區觀摩(人次)	長壽俱樂部(處)	媽媽教室(班)	守望相助隊之設置(隊)	志願服務團隊(隊)	社區圖書室(處)	民俗藝文康樂班隊(隊)	社區刊物(期)	其他										
蘆洲社區發展協會	463	1,278	53	-	-	-	-	-	-	-	-	-	-	-	-	-	-	-	-	-	-	-	-	-	-	-				
興南社區發展協會	2,019	5,617	77	-	-	-	-	-	-	-	-	-	-	-	-	-	-	-	-	-	-	-	-	-	-	-	-			
真善美社區發展協會	2,634	6,653	52	-	-	-	-	-	-	-	-	-	-	-	-	-	-	-	-	-	-	-	-	-	-	-	-			
紫陽社區發展協會	2,943	8,073	30	-	-	-	-	-	-	-	-	-	-	-	-	-	-	-	-	-	-	-	-	-	-	-	-			
成功康寧社區發展協會	3,621	10,008	24	-	20,000	31,543	-	-	-	-	-	-	-	-	-	-	-	-	-	-	-	-	-	-	-	-	-	-		
康寧社區發展協會	3,037	9,426	71	-	20,000	15,832	-	-	-	-	-	-	2	43	-	-	-	-	-	-	-	-	-	-	-	-	-	-		
安湖社區發展協會	2,663	8,382	58	-	-	-	-	-	-	-	-	-	-	-	-	-	-	-	-	-	-	-	-	-	-	-	-	-	-	
白石湖社區發展協會	2,565	7,275	125	-	40,000	30,545	-	-	-	-	-	-	1	40	-	-	-	-	-	-	-	-	-	-	-	-	-	-	-	
新坡尾社區發展協會	2,565	7,275	50	-	20,000	59,985	-	-	-	-	-	-	2	40	-	-	-	-	-	-	-	-	-	-	-	-	-	-	-	
內湖社區發展協會	2,436	6,054	30	-	65,250	22,000	-	-	-	-	-	-	2	-	-	-	-	-	-	-	-	-	-	-	-	-	-	-	-	
清白社區發展協會	3,390	8,222	49	-	7,318	28,800	-	-	-	-	-	-	1	-	-	-	-	-	-	-	-	-	-	-	-	-	-	-	-	
港富社區發展協會	3,357	9,892	33	-	-	-	-	-	-	-	-	-	-	-	-	-	-	-	-	-	-	-	-	-	-	-	-	-	-	
紫雲社區發展協會	2,207	6,067	49	-	18,870	5,107	-	-	-	-	-	-	3	-	-	-	-	-	-	-	-	-	-	-	-	-	-	-	-	
備註																														

資料來源：依據轄內已成立社區發展協會之工作成果所報資料彙編。

附註：(1)不同社區發展協會隸屬同一社區，其社區戶數及社區人口數相同。

4-3 臺北市內湖區社會福利及救濟概況 中華民國 100 年底

單位：人次、元

季 別	中低收入 老人生活 津貼	國民年金 被保險人 所得未達 一定標準 資格認定	低收入戶 喪葬補助		身心障礙者 生活補助		身心障礙生活及 輔助器具補助		育兒津貼		輔導市民 臨時工		其 他			
			申請 人次	發放 人次	金額	發放 人次	金額	發放 人次	金額	發放 人次	金額	發放 人次	金額	現 金	實 物	衣 服
總 計	73	393	18	9,767	49,092,387	1,159	10,589,031	59,358	202,418,856	2,651	36,261,500	-	-	-	-	-
第 1 季 (自1月至3月)	19	88	6	138,000	11,507,106	286	2,593,584	4,040	29,836,756	654	8,619,500	-	-	-	-	-
第 2 季 (自4月至6月)	13	80	4	92,000	12,260,237	314	2,799,774	15,712	56,621,420	662	9,204,000	-	-	-	-	-
第 3 季 (自7月至9月)	22	131	5	115,000	12,460,282	286	2,799,568	19,071	61,119,272	669	9,243,250	-	-	-	-	-
第 4 季 (自10月至12月)	19	94	3	69,000	12,864,762	273	2,396,105	20,535	54,841,408	666	9,194,750	-	-	-	-	-

資料來源：本所社會課

4-4 臺北市內湖區輔導市民以工代賑臨時工作概況
中華民國100年

月別	登記人數 (人)	社會局核配 人數(人)	符合人數(人)			實發工作人數 (人)	實發工作天數 (天)	實發代賑金額 (元)
			總計	男	女			
總計	2,651	2,684	2,651	658	1,993	2,651	72,523.00	36,261,500.00
1月	220	221	220	56	164	220	6,153.50	3,076,750.00
2月	219	221	219	56	163	219	4,955.00	2,477,500.00
3月	215	225	215	54	161	215	6,130.50	3,065,250.00
4月	219	225	219	56	163	219	5,974.50	2,987,250.00
5月	222	225	222	56	166	222	6,266.00	3,133,000.00
6月	221	225	221	54	167	221	6,167.50	3,083,750.00
7月	223	225	223	54	169	223	6,106.50	3,053,250.00
8月	223	225	223	54	169	223	6,211.00	3,105,500.00
9月	223	223	223	54	169	223	6,169.00	3,084,500.00
10月	222	223	222	54	168	222	6,149.00	3,074,500.00
11月	222	223	222	54	168	222	6,143.00	3,071,500.00
12月	222	223	222	56	166	222	6,097.50	3,048,750.00

資料來源：本所社會課

4-5 臺北市內湖區低收入戶人口
(1)按季別分

中華民國 100 年

單位：戶、人

季 底 別	低 收 入 戶											
	總 計		第 0 類		第 1 類		第 2 類		第 3 類		第 4 類	
	戶 數	人 數	戶 數	人 數	戶 數	人 數	戶 數	人 數	戶 數	人 數	戶 數	人 數
第 1 季 底 (3 月 底)	1,165	3,407	40	44	23	26	131	279	358	1,140	613	1,918
第 2 季 底 (6 月 底)	1,208	3,487	39	43	25	28	140	294	362	1,150	642	1,972
第 3 季 底 (9 月 底)	1,297	3,759	39	43	26	29	154	334	392	1,242	686	2,111
第 4 季 底 (12 月 底)	1,278	3,692	36	39	25	27	167	352	378	1,174	672	2,100

資料來源：本所社會課

4-5 臺北市內湖區低收入戶人口
(2)按里別分

中華民國 100 年底

單位：戶、人

里別	低收入戶											
	總計		第0類		第1類		第2類		第3類		第4類	
	戶數	人數	戶數	人數	戶數	人數	戶數	人數	戶數	人數	戶數	人數
總計	1,278	3,692	36	39	25	27	167	352	378	1,174	672	2,100
西湖里	57	180	-	-	3	3	1	3	16	52	37	122
西康里	45	121	2	2	2	2	10	23	8	22	23	72
西安里	20	50	-	-	1	1	3	7	6	18	10	24
港墘里	10	26	-	-	1	1	3	3	2	11	4	11
港都里	19	55	-	-	-	-	2	3	6	15	11	37
港富里	45	143	2	2	1	1	2	3	14	44	26	93
港華里	51	153	1	1	1	1	6	18	21	64	22	69
內湖里	14	35	1	1	2	2	-	-	2	8	9	24
湖濱里	19	40	1	1	-	-	4	4	6	14	8	21
紫星里	41	118	-	-	1	1	5	12	12	40	23	65
大湖里	9	30	-	-	-	-	2	4	2	7	5	19
金龍里	43	124	-	-	1	1	3	7	14	40	25	76
金瑞里	32	92	1	1	1	1	5	9	10	38	15	43
碧山里	51	152	1	1	-	-	8	12	21	74	21	65

資料來源：本所社會課

4-5 臺北市內湖區低收入戶人口 (續 1)
(2)按里別分

中華民國 100 年底

單位：戶、人

里 別	低 收 入 戶											
	總 計		第 0 類		第 1 類		第 2 類		第 3 類		第 4 類	
	戶 數	人 數	戶 數	人 數	戶 數	人 數	戶 數	人 數	戶 數	人 數	戶 數	人 數
紫雲里	35	97	1	1	1	1	9	17	9	29	15	49
清白里	27	82	2	2	-	-	3	6	7	20	15	54
葫州里	14	34	1	3	1	1	7	16	1	3	4	11
紫陽里	16	41	3	3	-	-	2	4	8	27	3	7
瑞陽里	30	76	3	3	1	1	3	3	10	29	13	40
瑞光里	20	57	1	1	1	1	1	4	7	20	10	31
五分里	79	239	2	3	-	-	6	10	25	88	46	138
東湖里	61	177	2	2	2	2	5	8	14	41	38	124
樂康里	68	213	1	1	-	-	7	19	17	53	43	140
內溝里	26	78	-	-	-	-	5	8	6	23	15	47
週美里	73	198	3	3	-	-	8	12	24	68	38	115
行善里	44	113	1	1	1	2	5	8	12	33	25	69
石潭里	23	53	-	-	-	-	5	12	9	20	9	21
湖興里	48	127	1	1	-	-	5	9	19	52	23	65
湖元里	27	63	2	2	1	1	6	11	8	25	10	24

資料來源：本所社會課

4-5 臺北市內湖區低收入人口 (續完)
(2)按里別分

中華民國 100 年底

單位：戶、人

里 別	低 收 入 戶												
	總 計		第0類		第1類		第2類		第3類		第4類		
	戶數	人數	戶數	人數	戶數	人數	戶數	人數	戶數	人數	戶數	人數	
安湖里	27	76	1	1	1	1	4	8	4	4	14	17	52
秀湖里	17	47	-	-	-	-	4	7	5	5	13	8	27
安泰里	51	159	-	-	1	2	6	12	14	14	39	30	106
金湖里	9	19	1	1	-	-	1	2	1	1	2	6	14
康寧里	45	179	-	-	-	-	8	35	11	11	42	26	102
明湖里	24	78	-	-	-	-	5	13	6	6	16	13	49
盧洲里	12	33	1	1	-	-	1	1	2	2	7	8	24
麗山里	23	83	-	-	-	-	1	4	11	11	45	11	34
寶湖里	13	29	1	1	1	1	3	10	5	5	10	3	7
南湖里	10	22	-	-	-	-	3	5	3	3	8	4	9

資料來源：本所社會課

4-6 臺北市內湖區辦理市民急難救助概況
中華民國 100 年

單位：人次、元

項 目	總 計	川資救助	生活救助	傷病救助	喪葬救助	災害慰助	救助人次	
							(人次)	(元)
總 計	131	-	101	29	1	-	救助人次 (人次)	救助人次 (元)
	479,000	-	343,000	130,000	6,000	-		
第 1 季 (自 1 月至 3 月)	27	-	26	-	1	-	救助人次 (人次)	救助人次 (元)
	112,000	-	106,000	-	6,000	-		
第 2 季 (自 4 月至 6 月)	34	-	31	3	-	-	救助人次 (人次)	救助人次 (元)
	125,000	-	110,000	15,000	-	-		
第 3 季 (自 7 月至 9 月)	41	-	25	16	-	-	救助人次 (人次)	救助人次 (元)
	148,000	-	73,000	75,000	-	-		
第 4 季 (自 10 月至 12 月)	29	-	19	10	-	-	救助人次 (人次)	救助人次 (元)
	94,000	-	54,000	40,000	-	-		

資料來源：本所社會課

4-7 臺北市內湖區遭受災害救助情形
中華民國 100 年

災害區域 (里別)	災害種類 ⁽¹⁾	災害發生日期 (年/月/日)	受災人數(人)						安遷救助		淹水救助		救助金額(元)			
			臨時收容 災民數	死亡 (含無名屍)	失蹤	重傷	其他	戶	人	戶	人	總計	現金	實物		
總計	-	-	-	-	12	4	12	-	-	-	-	240,000	-	-
湖興里	火災	100/1/24	-	-	-	-	3	1	3	-	-	-	-	60,000	-	-
港華里	火災	100/8/19	-	-	-	-	3	1	3	-	-	-	-	60,000	-	-
西安里	火災	100/9/9	-	-	-	-	5	1	5	-	-	-	-	100,000	-	-
西安里	火災	100/9/9	-	-	-	-	1	1	1	-	-	-	-	20,000	-	-
以下空白																
備註																

附註：1.風災須註明颱風名稱；每發生 1 次災害填寫 1 欄資料，同 1 里如發生 2 次以上同種類災害，需填報 2 欄以上資料。
資料來源：本所社會課

4-8 臺北市內湖區身心障礙人口一覽表
中華民國100年

單位：人

類別	總計	視覺障礙	聽覺機能障礙	平衡機能障礙	聲音或語言機能障礙	肢體障礙	智能障礙	重要器官失去功能	顏面損傷	植人物人	失智症	自閉症	慢性精神病患者	多重障礙	頑性癲癇症	因罕見疾病而致身心功能障礙者	其他
總計	10,157	436	1,266	23	119	2,775	713	1,362	41	60	469	285	1,180	1,305	51	27	45
輕度	3,653	127	693	18	87	1,244	279	463	33	-	94	195	343	-	51	7	19
中度	3,274	122	370	5	19	1,074	257	150	4	-	190	60	658	350	-	8	7
重度	1,865	187	203	-	13	416	109	74	4	-	160	22	174	477	-	10	16
極重度	1,365	-	-	-	-	41	68	675	-	60	25	8	5	478	-	2	3

資料來源：本所社會課

4-9 臺北市內湖區 65 歲以上長者暨身心障礙市民申領免費乘車悠遊卡情形

中華民國 100 年度

單位：張

月別	總計	敬老卡	愛心卡	愛心陪伴卡
總計	4,170	2,342	1,107	721
1 月	364	203	89	72
2 月	232	130	59	43
3 月	421	217	118	86
4 月	345	195	91	59
5 月	336	193	89	54
6 月	307	158	93	56
7 月	362	217	90	55
8 月	359	186	108	65
9 月	290	162	81	47
10 月	364	216	87	61
11 月	417	255	100	62
12 月	373	210	102	61

資料來源：本所社會課

4-10 臺北市內湖區公所全民健保第一、五、六類保險對象統計
中華民國 100 年

單位：人

年(月)別	第一類保險對象			第五類保險對象			第六類保險對象		
	當月新投保數	當月退保數	當年(月)底在保人數 ⁽¹⁾	當月新投保數	當月退保數	當年(月)底在保人數 ⁽¹⁾	當月新投保數	當月退保數	當年(月)底在保人數 ⁽¹⁾
99 年年底數	--	--	441	--	--	4,376	--	--	71,865
總計	113	109	445	1,248	476	5,148	12,781	8,043	76,603
1 月	24	73	396	109	111	5,146	1,196	626	77,173
2 月	11	5	398	181	88	4,467	750	569	72,616
3 月	19	3	414	127	30	4,564	1,323	766	73,173
4 月	21	-	435	75	19	4,620	932	589	73,516
5 月	4	-	439	64	24	4,660	1,024	629	73,911
6 月	4	-	443	60	29	4,691	980	685	74,206
7 月	4	2	445	57	24	4,724	1,233	713	74,726
8 月	8	4	449	126	33	4,817	1,158	863	75,021
9 月	4	3	450	136	16	4,937	1,129	762	75,388
10 月	11	10	451	122	28	5,031	982	687	75,683
11 月	1	7	445	118	25	5,124	1,094	610	76,167
12 月	2	2	445	73	49	5,148	980	544	76,603

資料來源：本所社會課

附註：(1)當年(月)底在保人數 = 上年(月)底在保人數 + 當月新投保數 - 當月退保數。

本
頁
空
白

五、經 建

5-1 臺北市內湖區鄰里工程施工概況⁽¹⁾
中華民國100年

里別	件數 (件)	總工程費 (元)	工 程 名 稱															
			路面更新		路面修補		打除混凝土		側溝新建		側溝整修		擋土牆		護欄		其他	
			數量 (m ²)	工程費 (元)	數量 (m ²)	工程費 (元)	數量 (m ³)	工程費 (元)	數量 (m)	工程費 (元)	數量 (m)	工程費 (元)	數量 (m)	工程費 (元)	數量 (m)	工程費 (元)	數量 (m)	工程費 (元)
總計	1,615	37,902,846	43,474	16,877,168		1,289,259		492,083			5,480	16,480,176					2,764,160	
大湖里	229	6,987,546	7,030	2,812,364		265,395		64,615			1,032	3,098,416					746,756	
五分局	83	1,675,417	1,560	623,825		840		62,395			329	988,357						
內湖里	14	803,294	176	70,416		840		6,240			242	725,798						
內溝里	97	4,381,905	4,862	1,944,803		405,202		24,387			169	506,208					1,501,305	
石潭里	16	584,045	488	195,236		840		12,478			125	375,491						
安泰里	50	840,997	996	398,587		16,000		3,120			133	400,478					22,812	
安湖里	35	584,993	659	263,890		5,743		6,240			103	309,120						
行善里	7	153,081				840		3,120			49	149,121						
西安里	23	421,679	463	185,345		840		6,240			76	229,254						
西康里	45	804,931	1,480	591,931		6,553		28,078			60	178,569						
西湖里	29	155,834	265	105,832		4,513		3,120			14	42,369						
秀湖里	35	1,349,895	1,148	459,244		162,253		17,723			237	710,675						
明湖里	34	627,629	780	311,834		4,513		7,798			100	299,594					3,890	
東湖里	15	205,031	398	159,037		820		12,479			11	32,695						
金湖里	34	539,361	308	123,345		2,050		3,120			137	410,846						
金瑞里	21	444,318	740	296,071		2,871		7,303			46	138,073						
金龍里	21	403,816	758	303,241		840		7,303			30	92,432						
南湖里	29	607,178	717	286,884		2,460		28,077			96	289,757						
康寧里	53	270,388	342	136,992		13,090		9,360			36	110,946						

資料來源：本所經建課

附註：(1)包括整建工程及鄰里維護工程。

5-1 臺北市內湖區鄰里工程施工概況⁽¹⁾ (續完)
中華民國100年

里別	件數 (件)	總工程費 (元)	工 程 名 稱						稱									
			路面更新		路面修補		打除混凝土		側溝新建		側溝整修		擋土牆		護欄		其他	
			數量 (m ²)	工程費 (元)	數量 (m ²)	工程費 (元)	數量 (m ³)	工程費 (元)	數量 (m)	工程費 (元)	數量 (m)	工程費 (元)	數量 (m)	工程費 (元)	數量 (m)	工程費 (元)	數量 (m)	工程費 (元)
清白里	63	2,129,944	2,645	1,058,396		183,767		33,608				284	854,173					
港都里	12	352,318	429	171,584		15,331		3,120				54	162,283					
港富里	28	244,937	416	166,552		15,331		3,120				20	59,934					
港華里	52	755,148	1,299	519,587		6,962		12,479				72	216,120					
湖元里	22	959,967	1,432	573,088		9,997		9,359				122	367,523					
湖興里	32	1,525,122	208	83,361		1,860		3,120				469	1,408,581					28,200
湖濱里	26	655,825	873	349,219		1,230		9,360				96	288,967					7,049
紫星里	16	513,344	1,037	414,806		840		15,598				27	82,100					
紫陽里	33	703,339	640	256,039		1,230		11,130				144	434,940					
紫雲里	33	479,610	943	377,561		3,369		12,479				28	86,201					
週美里	12	9,094	6	2,334		5,743						0.3	1,017					
瑞陽里	37	932,924	1,316	526,649		1,640		3,120				133	401,515					
葫洲里	37	1,070,790	1,433	57,373		14,710		3,120				331	995,587					
碧山里	98	925,363	282	113,159		22,593		9,359				108	326,104					454,148
樂康里	115	1,353,504	2,003	801,496		54,273		9,359				162	488,376					
麗山里	10	9,147	11.24	4,496		1,640						1	3,011					
寶湖里	68	2,207,282	3,070	1,228,301		8,250		12,478				319	958,253					
蘆洲里	18	583,935	1,152	460,809		41,300		21,838				20	59,988					
港墘里	29	646,794	1,104	441,744		2,050		6,240				65	196,760					
瑞光里	4	3,121	5	1,737		840						0.1	544					

資料來源：本所經建課

附註：(1)包括整建工程及鄰里維護工程。

5-2 臺北市內湖區鄰里公園概況
中華民國 100 年底

公園名稱	所在里別	面積 (m ²)	位 址	認養情形		園長	認養 單位數	認養者性質 ⁽¹⁾	備註
				有	否				
九 華	西安	2,069	文湖街21巷68弄16號旁	有		潘思源	1	個人	
文 湖	西安	886	內湖路一段91巷35弄40號對面	有		孫 愨	1	個人	
西 安	西安	3,494	環山路一段136巷10弄10號對面	有		滕香岩	1	個人	
西 康	西康	3,277	內湖路一段117號旁	有		王興國	1	個人	
港華六號	港華	803	港華街85巷21號前	有		許素美	1	個人	原麗山6號公園於100年7月更名
港 都	港都	1,779	港華街40號旁(麗山國中後)	有		劉雪卿	1	個人	
港 墘	港都	2,271	港華街82巷25號對面	有		許泰源	1	個人	
山 腳	港富	5,801	環山路三段18號對面	有		李安邦	1	個人	
瑞 陽	瑞陽	2,671	文德路22巷10號對面	有		吳玉花	1	個人	
文德二號	瑞陽	6,194	文德路208巷加油站旁	有		林淑美	1	個人	
金 瑞	金瑞	2,756	金龍路213巷1弄28號前	有		陳昭義	1	個人	原金湖公園於100 年5月更名
碧 山	碧山	2,603	內湖路三段60巷8號前	有		吳曉雯	1	個人	原金龍公園於100 年5月更名
福 壽	清白	1,970	星雲街150巷18號旁	有		陳東源	1	個人	
新 明	行善	1,740	新明路460巷14號前	有		沈茂松	1	個人	
湖 元	湖元	1,203	民權東路六段120巷3弄1號對面	有		鄭阿雪	1	個人	
湖 聖	寶湖	828	成功路2段305巷11號旁	有		藍錦松	1	個人	
湖 寶	寶湖	612	民權東路六段222號之2東側	有		陳煜全	1	個人	
南湖一號	南湖	598	康寧路三段180巷22號對面(環保公園)	有		郭婉麗	1	個人	原葫州一號公園於100年5月更名
康 寧	南湖	6,017	康寧路三段56巷39號(明湖國中後)	有		王富治	1	個人	

資料來源：本所經建課

附 註：(1)認養者性質係指認養者為個人、公司、社團、大樓管理委員會...等。

5-2 臺北市內湖區鄰里公園概況 (續 1)
中華民國 100 年底

公園名稱	所在里別	面積 (m ²)	位 址	認養情形		園長	認養 單位數	認養者性質 ⁽¹⁾	備註
				有	否				
五分	五分	1,432	安康路448號對面	有		王秋騫	1	個人	
東湖一號	康寧	3,698	康寧路三段189巷163弄17號前	有		林隆德	1	個人	
東湖二號	康寧	3,050	康寧路三段99巷39弄27號前	有		方臺	1	個人	
安泰	安泰	1,336	安泰街45巷9號前	有		黃瑞春	1	個人	
安湖三號	安湖	1,399	東湖路113巷49弄5號前	有		邱秀惠	1	個人	原東湖3號公園於100年3月更名
東湖四號	東湖	2,227	康寧街110巷16弄20號(康樂派出所前)	有		曾秉均	1	個人	
樂康	樂康	796	康樂街61巷73弄24號對面	有		曾美玉	1	個人	原東湖5號公園於100年5月更名
湖興	湖興	5,717	成功路二段312巷13號前	有		蔡穎峰	1	個人	
安湖	五分	13,281	康寧路三段245巷42號前	有		王錫慶	1	個人	
安湖	安湖	466	東湖路113巷141號前	有		賴照明	1	個人	
仙樹	西湖	8,719	環山路1段59巷14弄2號對面	有		簡江謝照月	1	個人	
金龍	金龍	458	金龍路112巷旁(碧湖國小旁)	有		劉美子	1	個人	原碧山公園綠地於100年5月更名
翠湖	大湖	1,150	大湖山莊街117號至147號後面	有		楊阿茶	1	個人	
扶輪親恩	湖元	4,610	民權東路六段30號旁	有		吳振福	1	個人	
陽光	紫陽	2,804	陽光街68巷57號對面	有		許欣宇	1	個人	
港華一號	港華	1,327	環山路二段50巷2號旁	有		李清雲	1	個人	原麗山1號公園於100年7月更名
港華二號	港華	173	環山路二段50巷11號旁	有		林志山	1	個人	原麗山2號公園於100年7月更名
港華三號	港華	927	環山路二段68巷14號麗山活動中心旁	有		林淑惠	1	個人	原麗山3號公園於100年7月更名
港華四號	港華	789	環山路二段68巷14號對面	有		吳碧蘭	1	個人	原麗山4號公園於100年7月更名

資料來源：本所經建課

附註：(1)認養者性質係指認養者為個人、公司、社團、大樓管理委員會...等。

5-2 臺北市內湖區鄰里公園概況 (續完)

中華民國 100 年底

公園名稱	所在里別	面積 (m ²)	位 址	認養情形		園長	認養 單位數	認養者性質 ⁽¹⁾	備註
				有	否				
湖山三號	大湖	6,527	大湖山莊街80號對面	有		張月琴	1	個人	
湖山四號	秀湖	525	大湖街160巷27號對面	有		周港科	1	個人	
湖山五號	秀湖	2,568	大湖街158巷39號旁	有		王炳耀	1	個人	
湖山六號	秀湖	8,638	大湖街166巷24號對面(大湖派出所後方)	有		謝明毅	1	個人	
湖山八號	大湖	324	大湖山莊街25號旁	有		郭淑惠	1	個人	
北勢湖	西康	5,474	內湖路一段66號旁(環保公園)	有		渣打銀行	1	公司	
洲子2號	西湖	5,123	瑞光路498號對面(仁寶公司旁)(環保公園)	有		仁寶公司	1	公司	
瑞湖	湖元	5,574	瑞湖街182號對面	有		丁景柯	1	個人	
游美	寶湖	1,380	安康路27巷	有		陳秀滿	1	個人	
麗湖	金湖	1,152	金湖路363巷67弄63號對面	有		林藍寶貴	1	個人	
大坑	寶湖	437	民權東路六段191巷50號對面	有		江進興	1	個人	
康湖	金湖	4,089	成功路五段450巷32號旁	有		鄭素娥	1	個人	
環東	行善	4,410	安東街與環東快速道路交叉口	有		熊方月英	1	個人	
行善	行善	3,260	新明路558號對面	有		沈茂松	1	個人	
美善	週美	2,481	行善路59巷20弄2號旁	有		蔡源和	1	個人	
文心	湖元	4,559	新湖三路295號旁	有		龍貴香	1	個人	
麗湖綠地	金湖	1,776	金湖路363巷45號旁	有		郭秀瑟	1	個人	
康湖2號	金湖	2,469	成功路五段450巷25號前	有		鄭素娥	1	個人	
西康2號	西康	4,294	環山路一段28巷15號	有		王興國	1	個人	

資料來源：本所經建課

附註：(1)認養者性質係指認養者為個人、公司、社團、大樓管理委員會...等。

5-3 臺北市內湖區耕地面積及農業戶口

中華民國 100 年底

面積單位：公頃

類 別	耕地面積 (公頃)						農戶數 (戶)						農家人口 (人) ⁽¹⁾					
	總 計	水田				旱 田	總 計	自 耕 農	半 自 耕 農	佃 農	非 耕 種 農	他 人 委 託 經 營	總 計	自 耕 農	半 自 耕 農	佃 農	非 耕 種 農	他 人 委 託 經 營
		合 計	兩 期 作	單 期 作														
				第 1 期 作	第 2 期 作													
總 計	153.02	111.02	111.02	0	0	42	1046	1044	0	2	0	0	2,168	2,160	0	8	0	0

資料來源：本所經建課

附註：(1)農家人口：原則上指在農牧戶內共同居住，並營共同生活之人口，惟因就業經常居住在外，但需提供本人所得 50%以上維持農家生活或提供之金額為全戶家計費用 50%以上者，及因就學（含失業）經常居住在外，其本人生活費用 50%以上由農家提供者亦列為農家人口。

5-4 臺北市內湖區米穀種植面積及產量

中華民國 100 年

單位：{面積：公頃
產量：公斤

期 別	總計			梗稻 ⁽¹⁾			硬秈稻 ⁽¹⁾			梗糯稻 ⁽¹⁾			秈糯稻 ⁽¹⁾		
	種植 面積	產量	每公頃 平均產量	種植 面積	產量	每公頃 平均產量	種植 面積	產量	每公頃 平均產量	種植 面積	產量	每公頃 平均產量	種植 面積	產量	每公頃 平均產量
總 計	-	-	--	-	-	--	-	-	--	-	-	--	-	-	--
第 1 期	-	-	--	-	-	--	-	-	--	-	-	--	-	-	--
第 2 期	-	-	--	-	-	--	-	-	--	-	-	--	-	-	--

資料來源：本所經建課

附註：(1)87 年栽培稻名稱修正，蓬萊米修正為梗稻；在來米修正為硬秈稻；圓糯米修正為梗糯稻；長糯米修正為秈糯稻。

5-5 臺北市內湖區園藝作物種植面積及產量

中華民國 100 年

(1) 蔬菜類

單位：{面積：公頃
產量：公斤

類別	根菜類		莖菜類		葉菜及花菜類		果菜類	
	種植面積	產量	種植面積	產量	種植面積	產量	種植面積	產量
總計	2.33	14,460	13.2	77,950	12.71	61,250	4	16,800

(2) 果實類

單位：{面積：公頃
產量：公斤

類別	香蕉		柑橘		蕃石榴		木瓜		鳳梨		梨		其他	
	種植面積	產量	種植面積	產量	種植面積	產量	種植面積	產量	種植面積	產量	種植面積	產量	種植面積	產量
總計	-	-	3	17,292	-	-	-	-	-	-	-	-	5.1	26,880

資料來源：本所經建課

5-6 臺北市內湖區普通及特種作物種植面積及產量

中華民國 100 年

單位：{面積：公頃
產量：公斤

類別	甘藷		高粱		玉蜀黍		生食用甘蔗		茶		落花生		香花作物		其他	
	種植面積	產量	種植面積	產量	種植面積	產量	種植面積	產量	種植面積	產量	種植面積	產量	種植面積	產量	種植面積	產量
總計	2.63	9,894	-	-	-	-	-	-	-	-	-	-	-	-	-	-

資料來源：本所經建課

5-7 臺北市內湖區家畜家禽頭數

中華民國 100 年底

單位：頭；隻

類別	家畜						家禽					
	牛	馬	豬	羊	鹿	兔	雞	鴨	鵝	火雞	鴿	
總計	-	-	70	-	-	-	1,066	-	-	-	-	

資料來源：本所經建課

本
頁
空
白

六、兵 役

6-1 臺北市內湖區服役男列級家屬各項慰、補助費發放情形
中華民國 100 年

金額單位：新臺幣

月別	總計		生育補助費		喪葬補助費		急難慰助金								特別補助費	
	件數 (件)	金額 (元)	件數 (件)	金額 (元)	件數 (件)	金額 (元)	農田流失 件數 (件)	農田流失 金額 (元)	房屋倒塌 件數 (件)	房屋倒塌 金額 (元)	房屋淹水 件數 (件)	房屋淹水 金額 (元)	死亡或重傷 件數 (件)	死亡或重傷 金額 (元)	件數 (件)	金額 (元)
總計	42	264,200	1	10,000	1	25,000	-	-	-	-	-	-	-	-	40	229,200
1月	5	23,800	-	-	-	-	-	-	-	-	-	-	-	-	5	23,800
2月	-	-	-	-	-	-	-	-	-	-	-	-	-	-	-	-
3月	10	49,000	-	-	-	-	-	-	-	-	-	-	-	-	10	49,000
4月	7	39,900	-	-	-	-	-	-	-	-	-	-	-	-	7	39,900
5月	-	-	-	-	-	-	-	-	-	-	-	-	-	-	-	-
6月	2	13,800	-	-	-	-	-	-	-	-	-	-	-	-	2	13,800
7月	-	-	-	-	-	-	-	-	-	-	-	-	-	-	-	-
8月	4	22,000	-	-	-	-	-	-	-	-	-	-	-	-	4	22,000
9月	9	86,400	-	-	1	25,000	-	-	-	-	-	-	-	-	8	61,400
10月	-	-	-	-	-	-	-	-	-	-	-	-	-	-	-	-
11月	4	27,500	1	10,000	-	-	-	-	-	-	-	-	-	-	3	17,500
12月	1	1,800	-	-	-	-	-	-	-	-	-	-	-	-	1	1,800

資料來源：兵役課

6-2 臺北市內湖區服役男列級家屬安家生活扶助費發放情形

中華民國 100 年

金額單位：新臺幣元

月別	總計			一次安家費			生活扶助金		
	戶數(戶)	人口數(人)	金額(元)	戶數(戶)	人口數(人)	金額(元)	戶數(戶)	人口數(人)	金額(元)
總計	121	320	3,121,250	25	73	659,400	96	247	2,461,850
1月	1	2	30,800	1	2	30,800	-	-	-
2月	1	2	30,800	-	-	-	1	2	30,800
3月	4	14	130,200	4	14	130,200	-	-	-
4月	-	-	-	-	-	-	-	-	-
5月	32	73	785,850	2	7	46,500	30	66	739,350
6月	5	12	130,200	2	6	55,800	3	6	74,400
7月	30	75	773,950	2	4	37,200	28	71	736,750
8月	3	10	57,250	3	10	57,250	-	-	-
9月	6	17	122,350	2	5	46,500	4	12	75,850
10月	4	10	91,250	4	10	91,250	-	-	-
11月	4	13	133,100	4	13	133,100	-	-	-
12月	31	92	835,500	1	2	30,800	30	90	804,700

資料來源：本所兵役課

6-3 臺北市內湖區服役男列級家屬全民健康保險醫療補助費核發情形

中華民國100年

金額單位：新臺幣元

月 別	保 險 補 助 費		醫 療 補 助 費	
	件 數	金 額	件 數	金 額
總 計	34	79,965	60	58,530
1 月	5	7,540	5	1,400
2 月	4	6,040	5	3,030
3 月	1	658	4	1,660
4 月	3	4,872	5	4,460
5 月	5	7,540	7	2,730
6 月	3	11,268	7	8,700
7 月	2	4,121	2	1,950
8 月	-	-	4	7,520
9 月	3	10,764	1	200
10 月	4	9,854	6	3,270
11 月	-	-	2	820
12 月	4	17,308	12	22,790

資料來源：本所兵役課

本
頁
空
白

七、人 文

7-1 臺北市內湖區神壇、寺廟、財團法人寺廟一覽表⁽¹⁾
中華民國 100 年底

編號	里別	神壇、寺廟、財團法人寺廟名稱	教別	負責人姓名	地址	電話	奉祀主神	祭典日期	成立日期
1	西湖里	仁德宮	道教	葉美伶	環山路1段59巷14弄口	2797-6609	福德正神	農曆2月2日	
2	西湖里	台北天后慈惠堂	道教	尤建輝	內湖路1段285巷69弄9號	2797-5199	瑤池金母		80.6.1
3	西湖里	佛光蓮山寺	佛教	陳進財	內湖路1段329號	2797-4039	南無觀世音菩薩		
4	西湖里	洲子里福德廟	道教	章春安	瑞光路478巷26號	2657-5884 0920392012	福德正神		
5	西湖里	慈惠堂	道教	張逢麟	內湖路1段339巷27號	2791-3569	瑤池金母	農曆7月18日	68.1.1
6	西湖里	鳳山殿	道教	楊正仲	內湖路1段323巷21弄20號	2797-5864	廣澤尊王	農曆8月17日	43.1.1
7	西湖里	隨緣堂	道教	黃曾良	內湖路1段285巷65弄66號1樓	2657-5288	皇靈地祇	農曆10月18日	79.2.1
8	西康里	普恩宮	道教	李和琴	文湖街23號	2799-6674	關聖帝君	農曆6月24日	78.9.11
9	西康里	聖佑宮	道教	陳國秋	內湖路1段47巷23-1號	2659-2156 2627-9156	天上聖母		69.9.1
10	西康里	福湖宮	道教	王長友	內湖路1段39巷6-6號	2799-5408	福德正神		79.6.1
11	西康里	觀音巖紫竹林	佛教	陳炳森	內湖路1段39巷6-5號1樓	2799-2017	千手觀音	農曆2月19日	73.1.21
12	西安里	天福宮	道教	謝國清	內湖路1段91巷98號	2797-0114	南海觀世音	農曆1月19日	78.6.1
13	西安里	無極天聖宮	道教	陳俊傑	環山路1段112號1樓	2797-0467	張李莫府千歲	農曆6月10日	68.5.7
14	西安里	聚湖宮	道教	潘萬教	內湖路1段91巷92弄臨41之11號1樓	2659-1105	張李莫府千歲	農曆6月10日	86.7.1

資料來源：本所民政課

7-1 臺北市內湖區神壇、寺廟、財團法人寺廟一覽表⁽¹⁾ (續1)

中華民國 100 年底

編號	里別	神壇、寺廟、 財團法人寺廟名稱	教別	負責人 姓名	地址	電話	奉祀主神	祭典日期	建立日期
15	港墘里	台北市 無量壽法輪學會	佛教	陳展邦	江南街103號2樓	2734-7940 2799-3917 0933124929 0988372906	一氣宗主		86.4
16	港墘里	港墘福德廟	道教	郭富雄	瑞光路316巷臨82號	2797-9716	土地公	農曆1月15日	民國前 93年
17	港都里	麗山福德宮	道教	許水柳	內湖路1段667巷9-1號	2799-8989	福德正神		76.10.3
18	港富里	妙法堂	道教	林正教	內湖路1段737巷8弄6號1樓	2627-6595	圓通自在天尊	農曆2月19日	77.9.20
19	港富里	桂竹宮土地廟	道教	黃何鳳	內湖路1段737巷臨133號1樓	26274298	土地公	農曆2月2日 農曆8月15日	79.7.1
20	港富里	慶安宮	道教	余欽椿	內湖路2段76巷3號	2533-5099	張李莫府千歲	農曆6月10日	65.2.20
21	港富里	龍鳳殿	道教	許敏	港墘路103號8樓	2798-6129	瑤池金母	農曆7月18日	81.6.17
22	港富里	臨水順天總堂	道教	林貞鏘	麗山街58.60號	2627-7902	臨水陳太后	農曆1月15日	58.5.25
23	港華里	天聖宮	道教	翁玉葉	環山路2段109巷8弄20號1樓	2658-0468	觀音佛祖	農曆6月19日	80.1.2
24	港華里	北湖堂	道教	吳文彬	環山路2段68巷4弄1.3號	2797-9959	玄天上帝	農曆3月3日	民國80年
25	港華里	台北正崇宮	道教	陳東波	內湖路1段41巷87號1樓	2799-5143	三清道祖	農曆2月15日	92.3.11
26	港華里	聖賢堂	道教	高美華	港華街109巷13號1樓	2627-8535	北極玄天 真武上帝	農曆7月15日	95.12.31
27	內湖里	內湖復興慈惠堂	道教	蘇清吉	成功路3段174巷33弄10號1樓	2790-3239	瑤池金母	農曆7月18日 農曆11月1日	67.1.1

資料來源：本所民政課

7-1 臺北市內湖區神壇、寺廟、財團法人寺廟一覽表⁽¹⁾ (續 2)

中華民國 100 年底

編號	里別	神壇、寺廟、財團法人寺廟名稱	教別	負責人姓名	地址	電話	奉祀主神	祭典日期	成立日期
28	湖濱里	大埤岸福德宮	道教	許宗禮	內湖路2段160號	2799-2856	土地公	農曆2月2日 農曆8月15日	78.11.17
29	湖濱里	社團法人台北市楞嚴佛教學會	佛教	林隆文	內湖路2段179巷35弄2號1樓	2794-0404	佛祖		97.1.27
30	湖濱里	寶勝宮	道教	謝添發	成功路3段154巷3號1樓(後山)	2791-1508	五穀先帝	農曆2月16日	79.8.16
31	紫星里	玉鳳堂	道教	吳徐梅	成功路4段61巷35弄4號1樓	2790-8397	中壇元帥	農曆9月29日	81.11.23
32	紫星里	順星宮	道教	楊王秀鳳	星雲街21巷4號1樓	2792-7555	三山國王	農曆9月25日	78.8.17
33	紫星里	慶安宮	道教	曾錦玉	康寧路1段88號3樓	2791-9486	天上聖母	農曆3月23日	72.7.29
34	大湖里	晉天宮	道教	郭漢謀	大湖街184之1號1樓	2790-1973	玉皇上帝	農曆7月未定	79.12.1
35	金瑞里	台北市金鋼精華持久 平靜增長佛學會	未填		金龍路222巷2號11樓	2792-8639	佛祖	農曆10月25日	民國94年
36	金瑞里	玉義宮	道教	許月桂	內湖路3段329巷30號1樓	8792-5252	關聖帝君	農曆6月24日	83.2.6
37	金瑞里	登天宮	道教	林鴻基	內湖路3段329巷10弄11號	2793-7952	開漳聖王	農曆7月15日	
38	金瑞里	慈聖宮	道教	陳敏清	內湖路3段279號2樓	2493-3475	金母娘娘	農曆7月12日	94.5.6
39	金瑞里	聖嘉宮	道教	陳朱卻	內湖路3段329巷6-1號1樓	2790-3590	天上聖母	農曆3月23日 農曆7月13日	77.8.10
40	金瑞里	懷憶亭	道教	吳信昌	金龍路176號2樓	2793-2678	觀音佛祖		83.11.20
41	碧山里	包公寺	道教	蘇許昭足	碧山路9-1號1樓	2794-8285	包公聖祖	農曆每1日 農曆每15日	86.3.11

資料來源：本所民政課

7-1 臺北市內湖區神壇、寺廟、財團法人寺廟一覽表⁽¹⁾ (續3)
中華民國100年底

編號	里別	神壇、寺廟、 財團法人寺廟名稱	教別	負責人 姓名	地址	電話	奉祀主神	祭典日期	建立日期
42	碧山里	北玄宮	道教	汪振榮	內湖路3段60巷17弄8號1樓	2796-1179	玄天上帝	農曆11月23日	77.1.15
43	碧山里	台北玄明宮	道教	陳俊盛	碧山路28-1號1樓	2791-7608	圓通自在天尊	農曆8月20日	79.6.20
44	碧山里	金龍福德宮	未填	劉韶光	內湖路3段60巷10號	2790-5391	福德正神		73.11.7
45	碧山里	威賢宮	道教	李育昇	內湖路3段60巷10弄11號1樓	2790-3881	三太子	農曆9月9日	94.11.14
46	碧山里	琉璃園吉祥寺	佛教	翁沈蘭英	碧山路40-7號1樓	2793-2844	觀音菩薩	農曆7月15日	73.1.1
47	碧山里	圓德宮	道教	傅碧雲	內湖路3段60巷12弄37號1樓	2793-1196	三清道祖	農曆2月2日	85.3.1
48	碧山里	聖天宮	道教	謝吳貴卿	內湖路3段256巷3號1樓	2792-3531	千手觀音	農曆6月19日	87.8.18
49	碧山里	誠誌堂	道教	謝建源	內湖路3段256巷13-1號1樓	2790-9688	濟公活佛	農曆2月2日	80.10.1
50	碧山里	觀音佛祖慈聖宮	道教	洪端麗	內湖路3段256巷16號	2790-9721	觀音佛祖	農曆2月9日	57.6.1
51	紫雲里	主天宮	道教	陳姿樺	康寧路1段175巷4號	2794-0247	范府千歲	農曆4月27日	89.3.18
52	紫雲里	無極玉旨玄靈道場	道教	洪玉山	康寧路1段156巷32弄21號4樓	2793-0076 0910210722 0935264716 2790-5619	五府千歲		95.1.1
53	紫雲里	慈明宮	其他	李祚智	康寧路1段139號5樓頂樓	2790-2499	天上聖母	農曆3月23日	76.8.20
54	清白里	福樹宮	道教	林通	星雲街168巷福壽公園		福德正神		民國60年

資料來源：本所民政課

7-1 臺北市內湖區神壇、寺廟、財團法人寺廟一覽表⁽¹⁾ (續4)

中華民國 100 年底

編號	里別	神壇、寺廟、財團法人寺廟名稱	教別	負責姓名	地址	電話	奉祀主神	祭典日期	成立日期
55	清白里	觀音閣	佛教	萬梁二妹	成功路4段167巷29號	0915859103 2796-7371	觀音菩薩	農曆2月19日	57.1.1
56	紫陽里	台北九天慈惠堂	道教	范桂英	文德路220巷5弄11號4樓加蓋	2797-5496	瑤池金母	農曆7月18日	87.5.28
57	紫陽里	如來精舍	佛教	王秀庭	文德路207巷1號1樓	2799-3939	三寶佛		63.10.1
58	紫陽里	東南宮	道教	徐金春	文德路210巷30弄73號1樓	2799-4718	劉府千歲	農曆6月23日	77.2.30
59	紫陽里	尊勝寺	佛教	吳榮利	成功路2段456巷11號	2794-6932	釋迦牟尼佛	農曆4月8日	83.4.10
60	紫陽里	賢德宮	道教	歐清良	文德路210巷30弄38號1樓	2657-3090	三清道祖	農曆5月5日	88.6.18
61	瑞陽里	佛賢宮	道教	徐淑美	文德路22巷27弄22號	2799-3266	濟公活佛	農曆9月1日	78.11.28
62	瑞陽里	坤堤亭	道教	廖振良	文德路22巷9弄46號1樓	2799-8467	觀音佛祖		77.7.6
63	五分里	天玄宮	道教	江彥賢	五分街18號3樓	0933136090	天上聖母	農曆3月23日	84.5.4
64	五分里	慈后宮	道教	王厚霖	康寧路3段245巷45號	2633-2447	福德正神	農曆3月23日	61.3.23
65	五分里	聖威宮	道教	游漢濠	東湖路106巷9弄36號1樓	2631-5483	關聖帝君	農曆6月24日	80.2.20
66	五分里	聖帝宮	道教	李俊池	安康路315巷1-1號1樓	2631-5754	關聖帝君	農曆6月24日	88.8.11
67	東湖里	日月天地宮	道教	鄭大興	康樂街72巷17弄94號	2631-0182	中壇元帥	農曆6月13日	84.6.28
68	東湖里	奉聖宮	道教	陳銀滄	康樂街72巷17弄33號1樓	2631-8845	觀音菩薩	農曆2月2日	76.12.1

資料來源：本所民政課

7-1 臺北市內湖區神壇、寺廟、財團法人寺廟一覽表⁽¹⁾ (續5)

中華民國 100 年底

編號	里別	神壇、寺廟、 財團法人寺廟名稱	教別	負責人 姓名	地址	電話	奉祀主神	祭典日期	建立日期
69	東湖里	東湖福生宮	道教	王竹村	康樂街72巷17弄	2633-3877	福德正神	農曆2月2日 農曆8月2日	72.6.6
70	東湖里	福天宮	道教	江春塗	康樂街72巷17弄137-3號	2633-3694	天上聖母	農曆3月23日	64.9.8
71	樂康里	人天宮	佛教	呂秀益	康樂街136巷29弄35號5樓	2631-5298	觀音菩薩	農曆2月19日	75.6.0
72	樂康里	三奉宮	道教	羅禎德	康樂街85巷41號	2633-3235	吳府千歲		78.12.12
73	樂康里	東湖慈玄宮	道教	鄭秀春	康樂街61巷12弄1號1樓	2633-4040	玄天上帝	農曆3月3日	78.12.21
74	樂康里	無極順天府	道教	周俊佑	康樂街111巷1弄16號5樓	2632-4768	釋迦牟尼佛		92.3.27
75	樂康里	萬聖宮	道教	陳蔡玉燕	康樂街61巷79弄22號	2633-2389	玉皇大帝		69.9.24
76	樂康里	龍天宮	道教	高福立	康樂街75巷3號	2633-0700	玄天上帝		75.12.3
77	樂康里	懿德宮	道教	張順欽	康樂街136巷29弄1號3樓	2633-2788	媽祖		民國83年
78	樂康里	顯雲宮	道教	王百祿	康樂街151巷13號5樓	2631-7877	道教諸神		76.3.4
79	樂康里	觀佛門	佛教	李貢銘	康樂街111巷1弄2號5樓	2633-2917 0912282322	觀音菩薩	農曆4月9日	76.3.10
80	內溝里	元福宮	道教	何金蘭	康樂街234號	2634-7332	天上聖母	農曆8月3日	81.3.1
81	內溝里	內溝太子宮	道教	許聰明	康樂街269號	2633-2545	三太子	農曆9月9日	84.11.1
82	內溝里	天師府碧青宮	道教	江俊億	康樂街125巷4號1樓	2633-2737	正一天師	農曆2月2日 農曆9月16日	82.11.1

資料來源：本所民政課

7-1 臺北市內湖區神壇、寺廟、財團法人寺廟一覽表⁽¹⁾ (續6)

中華民國 100 年底

編號	里別	神壇、寺廟、財團法人寺廟名稱	教別	負責人姓名	地址	電話	奉祀主神	祭典日期	成立日期
83	內溝里	北天宮	道教	許三郎	康樂街267-1號	2633-4548	玄天上帝	農曆3月3日	74.10.4
84	內溝里	無極碧玄宮	道教	林勇暉	康樂街201巷3弄3號樓	2631-3172	九天玄女	農曆10月12日	100.3.16
85	內溝里	慈勝宮	道教	林文鳳	康樂街141號	2634-5030	西王金母	農曆7月18日	71.11.15
86	內溝里	聖善堂	道教	林建中	康樂街261巷1弄1-4號	2631-7578	開漳聖王	農曆2月16日	76.8.18
87	週美里	天紫壇	道教	陳進得	新明路246巷3弄10號1樓	2792-2821	西王金母	農曆3月19日	68.1.1
88	週美里	拱天宮	道教	林免	新明路380巷9弄22號1樓	2794-1618	媽祖	農曆3月23日	71.6.30
89	週美里	興安宮	道教	王勝憲	新明路369-20號	2791-1235	福德正神		70.7.1
90	行善里	台北聖安宮	道教	吳嘉生	新明路498巷32弄12號	2795-1675	開漳聖王	農曆2月16日	85.1.18
91	行善里	安興宮	其他	沈茂松	新明路460巷10號對面	2796-0038	福德正神	農曆2月2日 農曆8月15日	83.1.1
92	行善里	行善宮	道教	葉常青	新明路520號	2791-8193	關聖帝君	農曆6月24日	40.7.30
93	行善里	承天宮	道教	陳中水	行善路59巷11號1樓	2792-6403 0936332725	關聖帝君	農曆6月24日	93.5.1
94	行善里	普賢宮	道教	楊秀良	潭美街63號	2791-7234	溫府千歲	農曆10月10日	77.4.18
95	行善里	週美佛堂	佛教	暫無負責人	新明路460巷28弄5號	2791-5716	釋迦佛祖	農曆2月19日	48.2.19
96	行善里	福德正神	道教	何水木	行善路29號1樓	2633-7989 0926742823 2631-6797	福德正神		95.11.21

資料來源：本所民政課

7-1 臺北市內湖區神壇、寺廟、財團法人寺廟一覽表⁽¹⁾ (續7)

中華民國 100 年底

編號	里別	神壇、寺廟、財團法人寺廟名稱	教別	負責人姓名	地址	電話	奉祀主神	祭典日期	成立日期
97	石潭里	石頭公廟	佛教	江春烈	潭美街臨426號	2791-2736	石頭公	農曆8月15日	86.10.1
98	石潭里	吳厝福德正神廟	道教	黃奕昌	成功路2段115巷45弄18-1號旁	2791-9053; 0953576499	福德正神	農曆2月2日	民國前13年
99	石潭里	灣仔庄福德堂	道教	涂明國	行善路5期重劃區公園內	8792-7677	福德正神		
100	湖興里	內湖明聖宮	道教	藍許玉英	成功路2段312巷3號1樓	8792-2268	天上聖母		98.10.5
101	湖興里	善琴慈惠堂	道教	陳雪嬌	成功路2段250巷9弄3號4樓	2792-2921	瑤池金母	農曆7月18日	75.7.28
102	湖元里	中華佛教止貢葛學協會	佛教	張基勝	民權東路6段136巷30號5樓	2791-9920	釋迦牟尼佛		82.2.3
103	湖元里	天正講堂	一貫教	謝正雄	民權東路6段90巷25弄23號	2792-0639	明明上帝	農曆每1日 農曆每15日	79.7.6
104	湖元里	天皇宮	道教	紀其	民權東路6段90巷25弄17號	2795-4212	媽祖	農曆7月18日	69.8.1
105	湖元里	台北聖化宮	道教	林明源	民權東路6段56巷15弄5.7號1樓	2791-8959	天上聖母	農曆3月23日	66.11.5
106	安湖里	基礎天基聖堂 慈基講堂	其他	黃妹	東湖路113巷23-25號5樓	2631-1130 0916846087	明明上帝		77.12.1
107	秀湖里	南天府代天宮	道教	蔡景村	成功路4段323巷3弄1號1樓	2790-5526	五府千歲	農曆4月26日	78.3.27
108	安泰里	台北東湖聖興宮	道教	林月鳳	安泰街98號3樓	2631-1646	天上聖母	農曆3月23日	85.12.5
109	安泰里	金龍宮	道教	何姚金葉	安泰街53巷1號	2631-8328	觀音菩薩	農曆2月19日	74.5.6

資料來源：本所民政課

7-1 臺北市內湖區神壇、寺廟、財團法人寺廟一覽表⁽¹⁾ (續8)
中華民國100年底

編號	里別	神壇、寺廟、 財團法人寺廟名稱	教別	負責人 姓名	地址	電話	奉祀主神	祭典日期	建立日期
110	安泰里	感恩宮	道教	張根豐	安泰街135號1樓	2632-6010	三清道祖	農曆8月15日	78.2.13
111	安泰里	聖明山道祖廟	道教	江士士	安泰街191號	2633-3398	太上道祖	農曆2月15日	65.12.15
112	安泰里	靈賢宮	道教	許麗香	安泰街86巷8號1樓	2633-3236	瑤池金母		98.1.17
113	金湖里	中華民國薩迦諾爾旺 遍德林佛學會	其他	蔣楊根善	成功路5段65號7樓	2632-9340	未填		84.3.18
114	金湖里	太明宮	道教	曾木松	金湖路339號1樓	2632-8381	太上老君	農曆9月9日	89.6.1
115	金湖里	黃石頭公廟	道教	謝春坪	成功路5段350巷對面	2632-0723	黃石公神	農曆4月18日	
116	金湖里	護安宮	道教	張順福	金湖路326巷26號1樓	2632-3202	天上聖母	農曆9月9日 農曆3月23日	76.10.1
117	康寧里	吉安宮	道教	葉秀	康寧路3段189巷80弄臨3號1樓	2631-3814	三官大帝	農曆1月15日 農曆6月18日 農曆6月15日	74.7.1
118	康寧里	竹蓮寺	佛教	蔡吳水錦	康寧路3段189巷96號1樓	2632-3919	觀音菩薩	農曆4月16日 農曆6月12日	62.4.22
119	康寧里	福德宮	佛教	謝春坪	康寧路3段99巷樓	2632-2503	福德正神		75.8
120	明湖里	慈煌宮	道教	胡兩傳	康寧路3段189巷66號1樓	2633-2396	王母娘娘	農曆7月18日	83.9.1
121	明湖里	觀聖宮	佛教	蔡玉櫻	康寧路3段165巷23弄1號2樓	2631-8068	觀音菩薩	農曆6月19日	86.5.1
122	蘆洲里	正信宮	道教	吳彥鈺	安康路56巷30弄4號2樓	2794-9972	清水祖師	農曆1月6日 農曆5月6日	民國49年

資料來源：本所民政課

7-1 臺北市內湖區神壇、寺廟、財團法人寺廟一覽表⁽¹⁾ (續9)

中華民國 100 年底

編號	里別	神壇、寺廟、 財團法人寺廟名稱	教別	負責 姓名	地址	電話	奉祀主神	祭典日期	建立日期
123	蘆洲里	善德堂	道教	徐清連	安美街59號2、3樓	2791-6301	王母娘娘	農曆7月18日	76.6.1
124	蘆洲里	葫蘆宮	道教	陳讚	安康路328巷2號旁	2791-2086	福德正神	農曆2月2日 農曆8月15日	39.8.15
125	麗山里	汾陽殿	道教	郭賢明	內湖路1段359巷24號	2797-9170	郭子儀	農曆3月1日 農曆4月25日 農曆4月26日	78.3.20
126	麗山里	幸聖宮	道教	王天賜	環山路2段25巷7號	2656-0488 2797-2692	廣澤尊王	農曆8月22日	77.4.20
127	麗山里	慈德堂	道教	劉俊文	內湖路1段591巷10弄3號5樓頂	2798-8800	三清道祖	農曆1月1日 農曆1月9日	67.11.25
128	寶湖里	玄壇武營殿	道教	江俊銳	民權東路6段203巷36號	2793-5423	玄天上帝	農曆3月3日	79.10.19
129	南湖里	乾坤宮	道教	涂進江	康寧路3段222巷11號樓	2631-0856	池府千歲		92.4.23
130	內湖里	金碧宮	道	黃阿文	金龍路92號	2790-0849	天上聖母	農曆3月23日	民國53年
131	內溝里	三教山清靈宮	道	張秀琴	康樂街236-6號	2631-3431	太上老君		77.9
132	西康里	內湖承天宮	道	陳貴樹	文湖街21巷93號	2798-7065	天上聖母	農曆3月23日	民國62年
133	金瑞里	台北護國延平宮	道	王慶文	內湖路3段348巷6號	2793-4700	延平郡王	農曆7月14日	民國57年
134	金瑞里	新坡尾福德廟	道	葉德財	內湖路3段365號旁	2790-6837	福德正神	農曆8月15日	民國72年
135	港華里	竹月寺	佛	陳福龍	環山路2段50巷14弄臨14-7號	2797-9284	千手千眼 觀世音菩薩		民國70年

資料來源：本所民政課

7-1 臺北市內湖區神壇、寺廟、財團法人寺廟一覽表⁽¹⁾ (續 10)
中華民國 100 年底

編號	里別	神壇、寺廟、 財團法人寺廟名稱	教別	負責 姓名	地 址	電 話	奉祀主神	祭 典 日 期	建 立 日 期
136	紫雲里	福德祠	道	郭萬生	康寧路一段236號	2790-0624	福德正神	農曆2月初3	民國52年
137	葫洲里	台北慈光廟	道	謝添鑄	安康路119巷1號旁	2795-1953	朱府千歲		72.7.8
138	碧山里	峰碧山圓覺寺	佛	林侑定	碧山路39號	2790-9752	釋迦牟尼佛	農曆7月8、 9、10日	74.10.22
139	碧山里	碧山巖開漳聖王廟	道	郭雄塗	碧山路24號	2790-0657	開漳聖王	農曆10月初1 至初10	民國前 24年
140	碧山里	財團法人金龍院	佛	陳仁焯	內湖路3段256巷2號	2790-2604	釋迦牟尼佛	農曆4月初3、 初4	民國35年
141	碧山里	太陽堂	道	李茂林	碧山路2號	2790-9328	太陽星君	農曆3月19日	24.3
142	碧山里	恆光禪寺	佛	簡明福	碧山路44-6號	2793-3000	釋迦牟尼佛	農曆4月初8	77.12.9
143	碧山里	台北市內湖區 碧霞宮	道	劉皇玉	碧山路29號	2794-6839	玉皇三宮主		74.10.22
144	內湖里	梘頭福德祠	道	陳尤雪	內湖路2段450號	2792-8299	福德正神	農曆正月15日	9.9.1
145	碧山里	公館庄武身開漳 聖王廟	道教	林金榜	文德路22巷47號	2627-0130	開漳聖王	農曆2月15日	民國前

資料來源：本所民政課

附註：(1)本表請以「宗教宗祠輔助管理系統」之資料填報。

7-2 臺北市內湖區聚會所、財團法人教會一覽表⁽¹⁾
中華民國 100 年底

編號	里別	聚會所、財團法人教會名稱	教別	負責人姓名	地址	電話	成立日期
1	港墘里	財團法人台灣基督教恩惠福音會	基督教	蔡長喬	內湖路1段608號	2797-7494	民國50年
2	港都里	財團法人台北基督徒麗山禮拜堂	基督教	張世昭	麗山街348巷22號	2627-7252	民國80年
3	清白里	財團法人大湖基督教會	基督教	李英智	金湖路16-3號	2793-5242	民國72年
4	金瑞里	財團法人台北市基督教浸信會榮恩堂	基督教	王中知牧師	內湖路3段143巷6號	2790-6286	民國84年
5	東湖里	財團法人台北市基督教改革宗長老會東光教會	基督教	張德光	東湖路113巷50號1樓之1	2633-4345	民國82年
6	西湖里	財團法人基督教救世軍內湖教會	基督教	林楷鈞	內湖路1段285弄63巷7號1樓	2799-0098	民國60年
7	港都里	台灣基督教內湖教會信義會	基督教	于滋宏	內湖路1段691弄9號1樓	2795-3958	民國72年3月6日
8	金龍里	中國神召會台灣區議會基督教中央神召會	基督教	莊飛	金龍路59之4號2樓	2511-9370	民國73年9月1日
9	內湖里	內湖浸信會	基督教	魯王明珠	內湖路2段378號4樓	2790-5510	民國63年
10	湖濱里	中華循理會內湖教會	基督教	胡雲翔	內湖路2段179弄25-1號1樓	2792-6813	民國75年7月1日
11	葫洲里	內湖靈糧堂	基督教	莊嘉琳	民權東路6段296弄41-3號	2632-5899	民國84年9月
12	葫洲里	台北基督徒東湖禮拜堂	基督教	張婷婷	民權東路6段296弄20號2樓	2790-6440	民國78年1月15日

附註：(1)本表請以「宗教宗祠輔助管理系統」之資料填報。
資料來源：本所民政課

7-2 臺北市內湖區聚會所、財團法人教會一覽表⁽¹⁾ (續完)
中華民國 100 年底

編號	里別	聚會所、財團法人教會名稱	教別	負責人姓名	地址	電話	建立日期
13	葫洲里	台灣基督教長老教會東湖教會	基督教	蘇德桑	民權東路6段296弄41-2號樓	26317730	民國75年5月25日
14	瑞陽里	貴格會	基督教	伍恩豐	文德路66弄49巷5號1樓	2797-6651	民國55年
15	湖興里	台灣基督長老教會徐春芳紀念教會 (原名：台灣基督長老教會新湖教會)	基督教	吳恩典	成功路2段242號1樓	2790-9454	民國81年1月1日
16	康寧里	東湖感恩堂	基督教	趙約瑟	康寧路3段99弄39巷76號	2632-0867	民國84年7月1日
17	麗山里	浸信宣道會西湖教會	基督教	林飛揚	內湖路1段387弄3巷9號1樓	26571086	民國79年

附註：(1)本表請以「宗教宗祠輔助管理系統」之資料填報。

資料來源：本所民政課

7-3 臺北市內湖區宗教團體興辦公益慈善及社會教化事業概況

中華民國 100 年底

單位：所

宗教別	醫療機構		文教						機構				公益慈善				事業	
	醫院數	診所數	大學數	專科數	中學數	職校數	小學數	幼稚園數	托兒所數	圖書閱覽室數	其他	養老院數	殘障教養院數	青少年輔導院數	福利基金會數	學生宿舍數	技藝研習處數	社會服務中心數
總計	無																	
道教																		
佛教																		
理教																		
軒轅教																		
天帝教																		
一貫教																		
天德教																		
儒教																		
大易教																		
亥子道																		
彌勒大道																		
中華聖教																		
宇宙彌勒皇教																		
先天救教																		
黃中																		
其他																		
總計																		
天主教																		
基督教																		
回教																		
天理教																		
巴哈伊教																		
真光教																		
山達基教會																		
其他																		

資料來源：本所民政課

臺北市內湖區 區務統計要覽

出版機關：臺北市內湖區公所

臺北市民權東路6段99號4樓

電話：(02)2792-5828 轉 399

區長：張金鎮

會計主任：呂瑞娟

執行編輯：呂瑞娟、陳佳琴

本書同時登載於內湖區公所網站

網址為 [http://www.nhdo.taipei.gov.tw/ct.asp?
xItem=1130837&ctNode=5845&mp=124051](http://www.nhdo.taipei.gov.tw/ct.asp?xItem=1130837&ctNode=5845&mp=124051)

出版年月：中華民國101年5月

定價：125元

印刷者：字友有限公司

台北市仁愛路4段419-1號2樓

電話：(02)2777-4444

創刊年月：83年5月

刊期頻率：年刊

著作權利管理資訊：版權所有・翻譯必究

政府出版品統一編號：2009005708

國際標準期刊號(ISSN)：2218-0419

展售處：國家書店松江門市：

地址：臺北市松江路209號1樓

電話：(02)25180207

網址：<http://www.govbooks.com.tw>

五南文化廣場台中總店：

地址：臺中市中山路6號

電話：(04)22260330

網址：<http://www.wunanbooks.com.tw>