

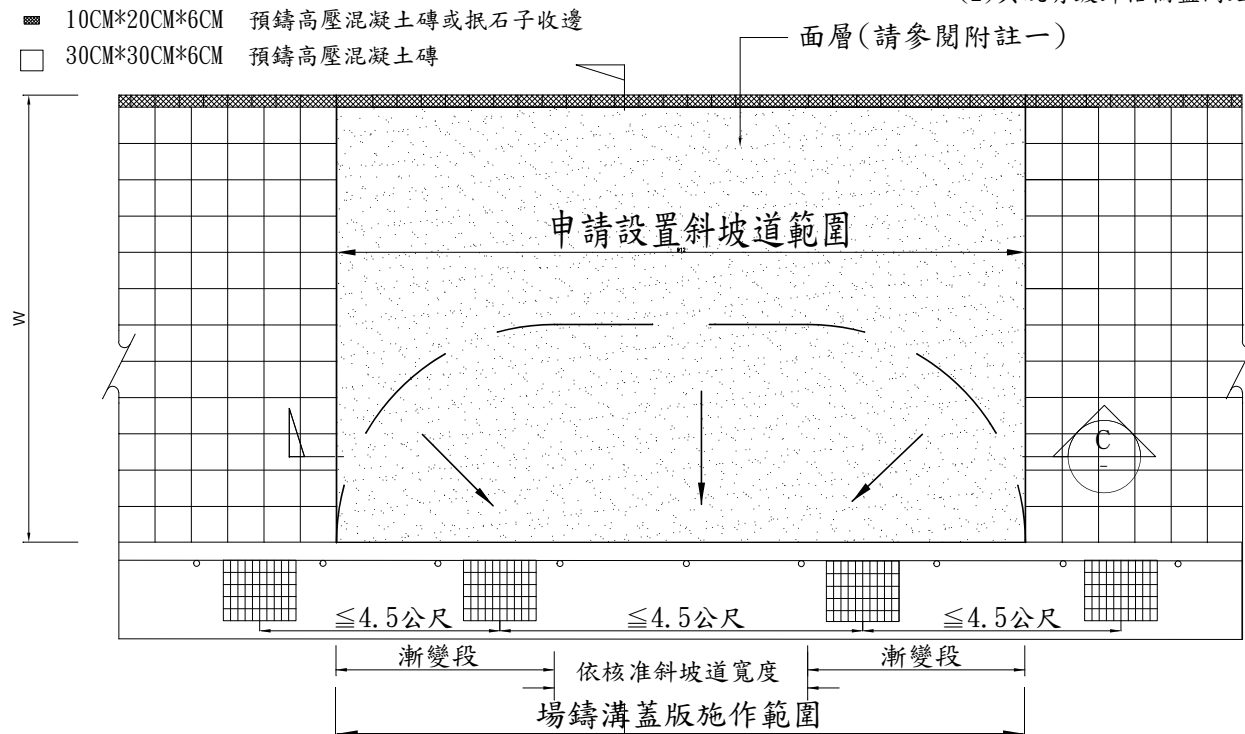
場鑄溝蓋版

	$W < 2.5m$	$W \geq 2.5m$
d	5	0

d: 緣石高度(cm)
w: 人行道寬度(不含退縮地)

附註一:

- 若斜坡道面層得由申請人依以下鋪面材質擇一辦理:
(1) 混凝土鋪面表面洗露骨材
(2) 6公分厚高壓混凝土磚
(3) 抵石子
(4) AC鋪面
- 申請設置斜坡道(含兩側漸變段)範圍, 需一併設置場鑄溝蓋板。
- 新設場鑄溝蓋板設置鍍鋅格柵蓋原則:
(1) 每4.5公尺設置一處, 且盡量避於正面通行處設置。
(2) 與既有鍍鋅格柵蓋間距 $\leq 4.5m$ 。



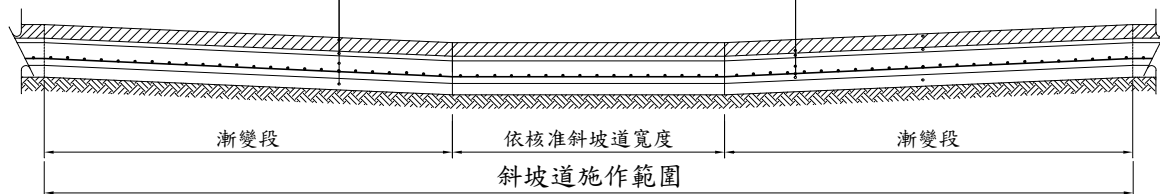
斜坡道平面圖 標準圖

S=1:50 U=CM

- 註: 1. 鍍鋅格柵蓋間距 ≤ 4.5 公尺
2. 路緣石漸變段可視現況調整, 惟須符合1:12斜率。

無障礙斜坡道

面層(請參閱附註一)
1:3水泥砂漿粉刷 TH=2CM
 $f'c=210kg/cm^2$ R.M.C. TH=10CM
 $\phi 4mm$ 7.5CM*7.5CM 鋼絲網
 $f'c=140kg/cm^2$ R.M.C. TH=5CM
斜坡道坡度 $\leq 1/12$

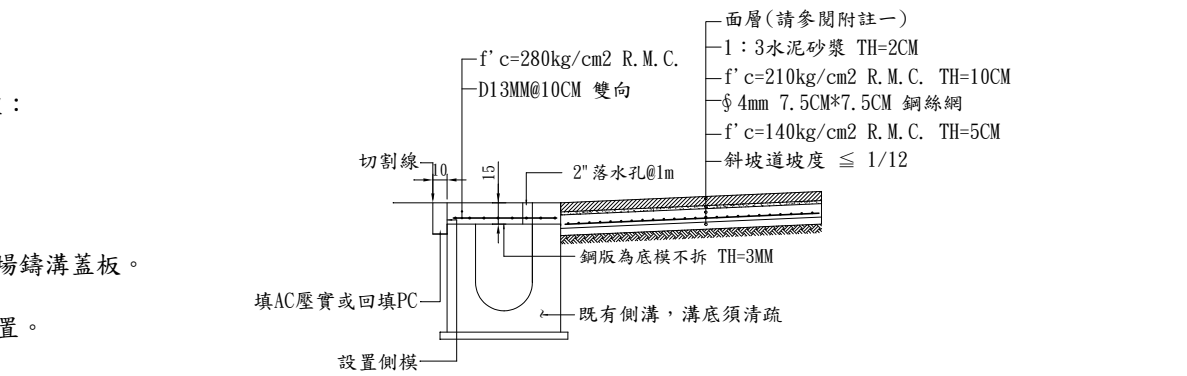


剖面圖

S=1:20 U=CM

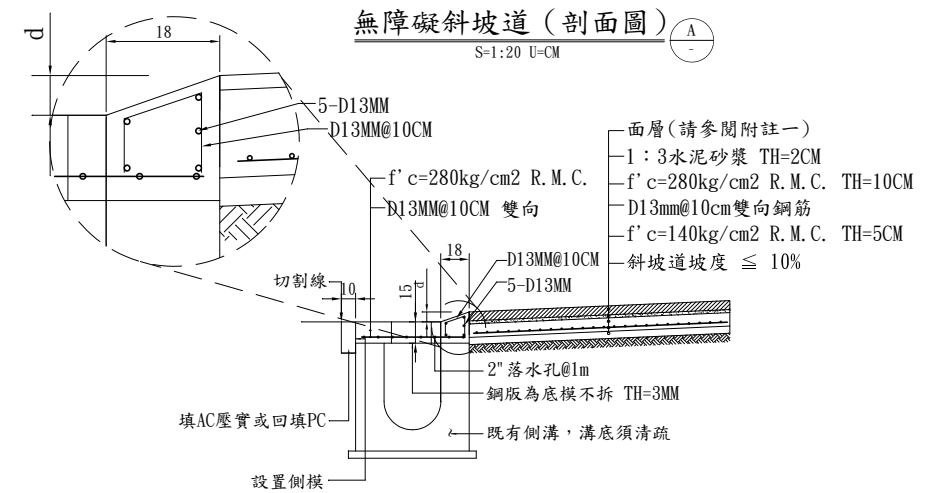
車行斜坡道(型式一)

面層(請參閱附註一)
1:3水泥砂漿粉刷 TH=2CM
 $f'c=280kg/cm^2$ R.M.C. TH=10CM
D13mm@10cm 雙向鋼筋
 $f'c=140kg/cm^2$ R.M.C. TH=5CM
斜坡道坡度 $\leq 10\%$



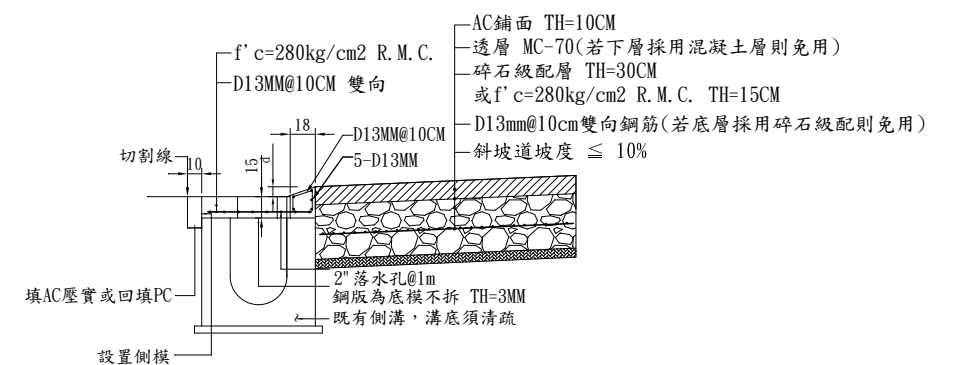
無障礙斜坡道(剖面圖)

S=1:20 U=CM



車行斜坡道(型式一)剖面圖

S=1:20 U=CM

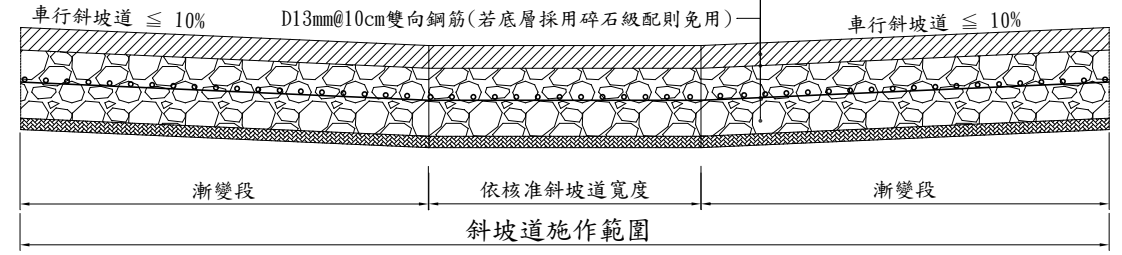


車行斜坡道(型式二)剖面圖(AC鋪面)

S=1:20 U=CM

車行斜坡道(型式二)

AC鋪面 TH=10CM
透層 MC-70(若底層採用混凝土層則免用)
碎石級配層 TH=30CM
或 $f'c=280kg/cm^2$ R.M.C. TH=15CM
D13mm@10cm 雙向鋼筋(若底層採用碎石級配則免用)
斜坡道坡度 $\leq 10\%$



剖面圖(AC鋪面)

S=1:20 U=CM

