

中華民國107年度 4-0501103

議會
審定

(自107年1月1日起至107年12月31日止)

臺北市政府教育局主管

臺北市地方教育發展基金－臺北市立大安高級工業職業學校

附屬單位預算之分預算

(特別收入基金)

臺北市地方教育發展基金－臺北市立大安高級工業職業學校

目次

中華民國107年度

一、財務摘要	第 1 頁
二、業務計畫及預算概要	第 3 -21 頁
三、主要表	
(一) 基金來源、用途及餘絀預計表	第 23 -24 頁
(二) 現金流量預計表	第 25 頁
四、附屬表	
(一) 基金來源－服務收入明細表	第 27 頁
(二) 基金來源－財產處分收入明細表	第 28 頁
(三) 基金來源－其他財產收入明細表	第 29 頁
(四) 基金來源－市庫撥款收入明細表	第 30 頁
(五) 基金來源－學雜費收入明細表	第 31 -34 頁
(六) 基金來源－受贈收入明細表	第 35 頁
(七) 基金來源－雜項收入明細表	第 36 頁
(八) 基金用途－高中及高職教育計畫明細表	第 37 -69 頁
(九) 基金用途－一般行政管理計畫明細表	第 70 -74 頁
(十) 基金用途－建築及設備計畫明細表	第 75 -87 頁
五、參考表	
(一) 預計平衡表	第 89 -90 頁
(二) 各項費用彙計表	第 91 -96 頁
(三) 員工人數彙計表	第 97 頁
(四) 用人費用彙計表	第 98 -101 頁
(五) 聘用及約僱人員明細表	第 102 頁
(六) 單位(或計畫)成本分析表	第 103 頁

臺北市地方教育發展基金－臺北市立大安高級工業職業學校

目 次

中華民國107年度

(七) 5年來主要業務計畫分析表	第 104 頁
(八) 繼續性計畫分年資金需求表	第 105 頁
(九) 新興計畫分年資金需求表	第 106 頁
(十) 固定項目明細表	第 107 頁

臺北市地方教育發展基金－臺北市立大安高級工業職業學校

40501103-1

財務摘要

中華民國107年度

單位：新臺幣元

項 目	本 年 度	上 年 度	比較增減(-)	%
經營成績：				
基金來源	599,680,416	588,484,642	11,195,774	1.90
基金用途	603,451,980	597,934,099	5,517,881	0.92
賸餘(短絀－)	-3,771,564	-9,449,457	5,677,893	--
餘絀情形：				
基金餘額	27,316,491	31,088,055	-3,771,564	-12.13
現金流量(註)：				
現金及約當現金之淨增(減－)	-3,771,564	-9,449,457	5,677,893	--

附註：現金流量係採現金及約當現金基礎，包括現金及自投資日起3個月內到期或清償之債權證券。

本 頁 空 白

業務計畫及預算概要

臺北市地方教育發展基金-臺北市立大安高級工業職業學校

業務計畫及預算概要

中華民國 107 年度

壹、基金概況

一、設立宗旨：

- (一)本校遵照憲法第 158 及 160 條規定，教育文化應發展民族精神、自治精神，國民道德與健全體格、科學及生活智能，以培養青少年七大學習領域及十大基本能力。
- (二)本校自 91 年度起依教育經費編列與管理法第 13 條規定設置「臺北市地方教育發展基金」之實施，以促進教育健全發展，提昇教育經費運用績效。

二、組織概況（另附組織系統圖）：

本校設置校長 1 人，綜理全校校務，下設教務處、學生事務處、總務處、實習處、圖書資訊處、會計室、人事室、輔導室、及進修學校等單位，現編制教師 282 人，行政職員 75 人、技工 3 人、工友 10 人，總計 370 人。

內部分層業務如下：

教務處：承校長之命，辦理全校教學事項。

教學組：掌理課程編排、教學實習、課業考查、學藝競賽、教科書評選、教師進修研習及教學研究與輔導等事項。

註冊組：掌理註冊、編班、學籍登記、轉學、休學及成績考查等事項。

設備組：掌理教學設備之規劃、保管、維護及教科書採購等事項。

實驗研究組：掌理學校本位課程研究發展、辦理綜合高中、技職教育發展研究、教育實習等事項。

特殊教育組：掌理特殊教育行政事務、授課時數等事項。

課務組：掌理重修、補救教學、課業輔導及各年級學科競試規劃事項。

學生事務處：秉承校長之命，辦理全校學生事務事項。

訓育組：掌理品格教育、群育、學生聯課活動、週班會、早會、慶典、才藝競賽、校外教學及國際教育旅行等事項。

生活輔導組：掌理學生日常生活輔導、交通安全、勤惰考查、獎懲德育成績考查等事項。

體育組：掌理體育教學、體育活動及運動大會等事項。

衛生組：掌理學生體格檢查、保健及學校環境衛生維護等事項。

社團活動組：掌理學生聯課活動及社團活動規劃執行等事項。

總務處：承校長之命，辦理全校總務事項。

文書組：掌理文書之收發、研考、撰擬、繕校、印信典守及檔案管理等事項。

臺北市地方教育發展基金-臺北市立大安高級工業職業學校

業務計畫及預算概要

中華民國 107 年度

出納組：掌理現金出納及有價證券之保管及移轉等事項。

事務組：掌理財物採購及營繕工程管理、校內設施、環境植栽之維護及管理、技工及工友之管理。

經營組：掌理校舍財產管理、場所租借及盤點財產、物品及辦理增減登記、轉移、報廢。

實習處：承校長之命，辦理各科實習及其他有關事項。

實習組：掌理校內實習設備、器材、材料管理及技能競賽等事項。

技能檢定組：掌理畢業生就業調查、安置與追蹤、輔導，成人教育、國中技藝教育及技能檢定等事項。

圖書館：承校長之命，辦理圖書館利用教育及圖書之編目、出納、推廣和校務行政電腦、網路資訊教育推動等教學資源發展業務。

服務推廣：掌理圖書資源之採訪、編目、讀者服務、推廣、利用教育等相關事項。

資訊組：掌理校務行政電腦、網路之維護管理、資訊研習、網路線上學習、遠距教學及其他資訊等相關事項。

進修學校：秉承校長之命，辦理進修學校教務訓導事項。

校務處：承校長之命，辦理進修學校教導業務。

生活輔導組：掌理學生日常生活輔導、勤惰考查、獎懲及德育成績考查等事項。

衛生組：掌理學生體格檢查、保健及學校環境衛生等事項。

學生活動組：掌理訓育工作實施、週班會、慶典、校外教學及學生課外活動之輔導等事項。

註冊組：掌理註冊、編班、學籍登記、轉學、休學及成績考查等事項。

教學組：掌理教學實施、教學研究、學業考試、作業檢查、課務安排、教師授課、教科書評選、設備及教師進修等事項。

實習輔導組：掌理學生工場實習計畫督導設備器材管理、技能檢定競賽、就業輔導等事項。

輔導室：承校長之命，辦理進修學校學生之心理、學習、生活、升學輔導工作。

總務、人事、會計、圖書業務均由本校有關處室兼辦。

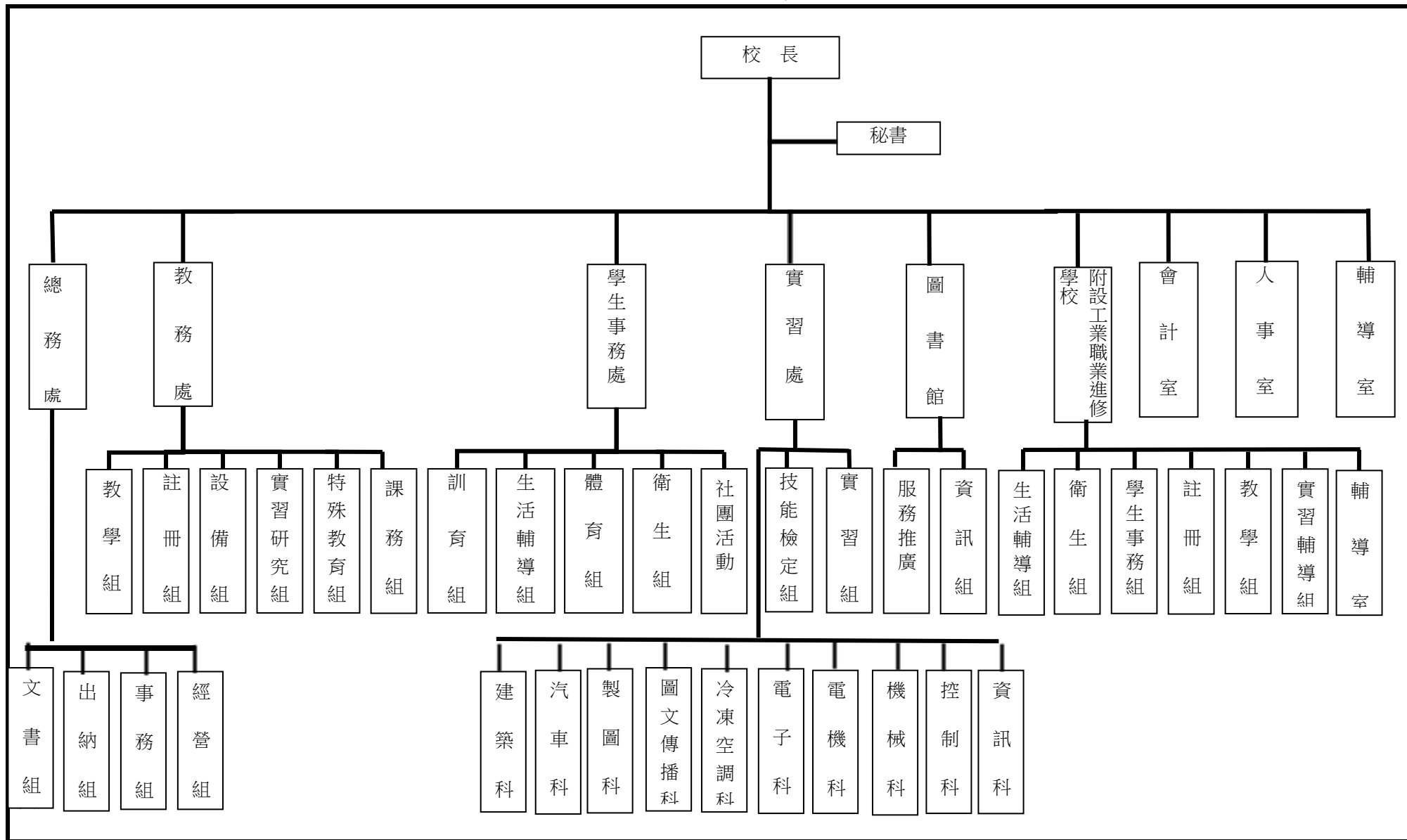
會計室：承上級會計機構之監督與指導，並受校長之指揮，依法辦理歲計、會計、統計等事項。

人事室：承上級人事機構之監督與指導，並受校長之指揮，依法辦理人事管理、考核、教師甄選等事項。

輔導室：承校長之命，辦理全校學生之心理、學習、生活、升學輔導等工作。

業務計畫及預算概要

中華民國 107 年度



臺北市地方教育發展基金-臺北市立大安高級工業職業學校

業務計畫及預算概要

中華民國 107 年度

四、基金歸類及屬性：本校地方教育發展基金依據教育經費編列與管理法第 13 條規定設置，本基金為預算法第 4 條第 1 項第 2 款第 5 目所定之特別收 2 款第 5 目所定之特別收入基金，以本府教育局為管理機關。

貳、業務範圍及經營趨勢

一、業務範圍：

- (一)依據教育基本法培養學生健全人格，民主素養，法治觀念，人文涵養，強健體魄及思考判斷與創造能力。
- (二)依據特殊教育法、特殊教育法施行細則及相關規定，設立資源班、特殊教育班，因材施教，以達適才適性發展之教育目標。

二、最近 5 年經營趨勢：

基金來源、用途及餘絀

單位：新臺幣元

來源 用途 餘絀	年 度	103 年度決算 金 額	104 年度決算 金 額	105 年度決算 金 額	106 年度預算數 金 額	本年度預算數 金 額
來源部分		654,714,869	626,243,563	583,640,909	588,484,642	599,680,416
用途部分		634,439,829	645,266,500	607,067,055	597,934,099	603,451,980
餘絀部分		20,275,040	-19,022,937	-23,426,146	-9,449,457	-3,771,564

參、業務計畫

一、業務計畫及目標：

本年度業務計畫重點與預算配合情形及預期績效，詳列如下：

- (一) 高中及高職教育計畫：本年度預算編列 494,784,607 元，預定招收 104 班，學生人數 3,684 人，購置各科教學設備零件，辦理各項教學學務、暑期泳訓班、教師甄選、場地開放、指定活動等項目，革新教學方法，充實各科教材，提高教學效能、鍛鍊學生強健的身體，增進學生各項生活智能。
- (二) 一般行政管理計畫：本年度預算編列 76,797,200 元，係配合校務推動行政處室支援工作，進而增進校務運作。
- (三) 建築及設備計畫：本年度預算編列 31,870,173 元，係購置、汰換充實各項設備，另辦理實習工場環境改善工程、新建綜合教學大樓工程、蒲葵廣場地坪整

臺北市地方教育發展基金-臺北市立大安高級工業職業學校

業務計畫及預算概要

中華民國 107 年度

修工程及活動中心空調改善工程，以改善教學環境，增進教學效能。

二、執行政府重要政策：

- (一)開啟多元智慧：尊重每個學生獨特的個性，以多元智慧的觀點協助他找到生命的亮點，肯定天生我才必有用，能知於學，樂於學。
- (二)培養生活能力：因應新世紀知識社會的到來，培養學生帶得走的能力，諸如人際溝通能力、資訊能力、終身學習能力、生涯規畫能力、問題解決能力等。
- (三)蘊育人文情懷：在溫馨開放的校園文化中，孕育人文情懷，學會尊重、包容；建構生命的價值、完成人性的開展。
- (四)建置溫馨民主的校園文化：
 - 1.以參與式管理、落實行政、教師會、家長會三者的良性互動。
 - 2.以學生第一，教學優先的觀念提昇行政服務效率。
 - 3.放下威權心態，開啟校園民主之風氣。
- (五)推動適性教學：
 - 1.運用小班優勢，採多元化、活潑化的教學及評量
 - 2.運用、內外資源，加強多元學習能力。
 - 3.關懷相對弱勢學生之教學及輔導。
 - 4.發展資訊教育，充實學生電腦運用之知能，並提昇教師運用電腦教學之能力。
- (六)辦理發展性的訓輔活動：
 - 1.辦理各項活動、競賽及展演。
 - 2.推動校內外服務學習。
 - 3.發展績優社團及校隊，如熱音社、排球隊、羽球隊、籃球隊、跆拳道、管樂隊等。
 - 4.加強新興領域教育的辦理，並融入各科教學以收成效。

肆、預算概要

一、基金來源及用途之預計：

- (一)本年度基金來源：服務收入 869,520 元，財產處分收入 170,325 元，其他財產收入 337,880 元，市庫撥款收入 532,708,348 元，學雜費收入 64,887,860 元，受贈收入 315,525 元，雜項收入 390,958 元，基金來源合計 599,680,416 元。

臺北市地方教育發展基金-臺北市立大安高級工業職業學校

業務計畫及預算概要

中華民國 107 年度

- (二) 本年度基金用途：高中及高職教育計畫 494,784,607 元，一般行政管理計畫 76,797,200 元，建築及設備計畫 31,870,173 元，基金用途合計 603,451,980 元。
- 二、基金餘絀之預計：本年度短絀 3,771,564 元。
- 三、現金流量之預計：本年度業務活動淨現金流出 3,771,564 元。
- 四、補辦預算事項：詳補辦預算明細表。
- 購置固定資產 14,233,444 元。
 - (一) 105 年度教育部補助特殊教育學校及高中職特教班暨職業輔導員部款補助經費 75,000 元。
 - (二) 105 年度教育部補助高職優質化輔助方案資本門經費 504,000 元。
 - (三) 105 年度教育部補助國中技藝教育充實改善教學設備計畫經費 64,500 元。
 - (四) 105 年度教育部補助更新充實基礎教學實習設備經費 11,587,000 元。
 - (五) 105 年度為提升本校體育教學效能等需要，且具急迫及必要性，由高中及高職教育計畫項下移列固定資產 272,000 元。
 - (六) 106 年度教育部補助高職優質化輔助方案資本門經費 365,000 元。
 - (七) 106 年度教育部補助高中職適性學習社區教育資源均質化資本門經費 400,000 元。
 - (八) 106 年度為提升本校教務處行政效能等需要，且具急迫及必要性，由高中及高職教育計畫項下移列固定資產 633,152 元。
 - (九) 106 年度教育局學校設施改善準備，補助所屬學校改善運動設施設備經費 280,000 元。
 - (十) 106 年度為辦理臺北市 106 學年度高級中學優先免試入學作業需要，且具急迫及必要性，由本校基金餘額支應購置碎紙機 52,792 元。

伍、其他重要說明

一、本年度預算與上年度預算各項目增減之原因：

(一) 員工人數增減原因分析：本年度預算員額校長 1 人，教師 280 人，行政職員 62 人，約僱人員 14 人，技工 3 人，工友 10 人，總計 370 人，較上年度增列教師 9 人，行政職員 1 人，減列工員 1 人。

(二) 基金來源、用途及餘絀各科目增減原因之分析：

1. 服務收入本年度預算 869,520 元，較上年度預算數 869,520 元，無增減。
2. 財產處分收入本年度預算 170,325 元，較上年度預算數 170,325 元，無增減。
3. 其他財產收入本年度預算 337,880 元，較上年度預算數 337,880 元，無增減。
4. 市庫撥款收入本年度預算 532,708,348 元，較上年度預算數 528,126,014 元，核實增列 4,582,334 元。
5. 政府其他撥入收入 0 元，較上年度預算數 24,861,360 元，核實減列 24,861,360 元。

臺北市地方教育發展基金-臺北市立大安高級工業職業學校

業務計畫及預算概要

中華民國 107 年度

- 6.學雜費收入本年度預算 64,887,860 元，較上年度預算數 33,413,060 元，核實增列 31,474,800 元。
- 7.受贈收入本年度預算 315,525 元，較上年度預算數 315,525 元，無增減。
- 8.雜項收入本年度預算 390,958 元，較上年度預算數 390,958 元，無增減。
- 9.用人費用本年度預算 508,879,080 元，較上年度預算數 518,214,640 元，依業務需要核實減列 9,335,560 元。
- 10.服務費用本年度預算 34,772,271 元，較上年度預算數 34,576,300 元，依業務需要核實增列 195,971 元。
- 11.材料及用品費本年度預算 24,121,923 元，較上年度預算數 23,249,793 元，依業務需要核實增列 872,130 元。
- 12.租金、償債與利息本年度預算 200,000 元，較上年度預算數 12,000 元，依業務需要核實增列 188,000 元。
13. 購建固定資產、無形資產及非理財目的之長期投資本年度預算數 31,870,173 元，較上年度預算數 18,425,833 元，依業務需要核實增列 13,444,340 元。
- 14.會費、捐助、補助、分攤、照護、救濟與交流活動費本年度預算數 3,039,733 元，較上年度預算數 3,027,733 元，依業務需要核實增列 12,000 元。
- 15.其他本年度預算數 568,800 元，較上年度預算數 427,800 元，依業務需要核實增列 141,000 元。

二、日間部 106 學年度第 2 學期核定普通班 72 班 (含綜合高中 12 班)、進修學校 26 班，共 98 班，預定學生人數 3,692 人，另資源班 3 班、特教班 3 班，107 學年度第 1 學期核定普通班 72 班 (含綜合高中 12 班)、進修學校 26 班，共 98 班，預定學生人數 3,684 人，另資源班 3 班、特教班 3 班。

三、其他有關說明：無

臺北市地方教育發展基金－臺北市立大安高級工業職業學校

補辦預算明細表

中華民國107年度

單位：新臺幣元

先行辦理 年 度	業務計畫 及用途別	項 目 名 稱	單 位	數 量	單 價	金 額	說 明	
105	建築及設備計畫	合計				14,233,444	105.10.17府授主事預字第 10531397500號	
		購置固定資產				14,233,444		
	購置固定資產					12,502,500		
		購置機械及設備				336,500		
	購置交通及運輸設備	變頻冰箱教學機	臺	2	4,913	9,825		教育部補助國中技藝教育充實改善教學設備計畫經費55,675元(代收代付辦理)，學校自籌9,825元，所需經費擬控留本校高中及高職教育計畫-設備零件支應。
		氣冷式箱型冷氣教學機(10RT含安裝)	臺	1	30,000	30,000		教育部補助國中技藝教育充實改善教學設備計畫經費170,000元(代收代付辦理)，學校自籌30,000元，所需經費擬控留本校高中及高職教育計畫-設備零件支應。
		氣冷式箱型冷氣教學機(5RT含安裝)	臺	1	15,000	15,000		教育部補助國中技藝教育充實改善教學設備計畫經費85,000元(代收代付辦理)，學校自籌15,000元，所需經費擬控留本校高中及高職教育計畫-設備零件支應。
						75,000		
		數位式DVI電腦多媒體硬體廣播教學系統	臺	1	75,000	75,000	因更新電腦設備後原廣播系統規格不符無法使用且已逾耐用年	

臺北市地方教育發展基金－臺北市立大安高級工業職業學校

40501103-11

補辦預算明細表

中華民國107年度

單位：新臺幣元

先行辦理 年 度	業務計畫 及用途別	項 目 名 稱	單 位	數 量	單 價	金 額	說 明
	購置什項設備					206,675	限，確實需要汰舊換新，且具急迫及必要性，所需經費擬由本校高中及高職教育計畫-設備零件支應。
		實驗工作桌(含安裝配電)	張	2	4,838	9,675	教育部補助國中技藝教育充實改善教學設備計畫經費54,825元(代收代付辦理)，學校自籌9,675元，所需經費擬控留本校高中及高職教育計畫-設備零件支應。
		蒸飯箱	臺	5	19,600	98,000	為維護師生蒸飯需求，確實需要汰舊換新，且具急迫及必要性，所需經費擬控留本校高中及高職教育計畫-設備零件支應。
		飲水機	臺	6	16,500	99,000	為維護師生飲水需求，確實需要汰舊換新，且具急迫及必要性，所需經費擬控留本校高中及高職教育計畫-設備零件支應。
	購置固定資產					579,000	105.10.24府教工字第10540945600號
	購置機械及設備					354,000	
		單槍投影機	臺	8	21,750	174,000	教育部補助105學年度高職優質化輔助方案資本門經費。
		可攜式數位看板播放器	臺	3	60,000	180,000	教育部補助105學年度高職優質化輔助方案資本門經費。

臺北市地方教育發展基金－臺北市立大安高級工業職業學校

補辦預算明細表

中華民國107年度

單位：新臺幣元

先行辦理 年 度	業務計畫 及用途別	項 目 名 稱	單 位	數 量	單 價	金 額	說 明
	購置交通及運輸設備					150,000	
		導覽母子機	套	2	75,000	150,000	教育部補助105學年度高職優質化 補助方案資本門經費。
	購置什項設備					75,000	
		一對二分離式冷氣機(壁掛式 5.0kW(含)以上)	臺	1	75,000	75,000	教育部補助105年度特殊教育學校 及高中職特教班暨職業輔導員部 款補助經費。 105.12.13府教工字第10542622900 號
	購置固定資產					11,587,000	
	購置機械及設備					11,045,000	
		砂光機(研磨機)	臺	1	60,000	60,000	教育部國民教育署補助高級中等 學校設備更新-充實基礎教學實習 設備。
		雷射墨線儀	臺	2	25,000	50,000	教育部國民教育署補助高級中等 學校設備更新-充實基礎教學實習 設備。
		煞車試驗器	臺	1	250,000	250,000	教育部國民教育署補助高級中等 學校設備更新-充實基礎教學實習 設備。
		快速充電機	臺	2	45,000	90,000	教育部國民教育署補助高級中等 學校設備更新-充實基礎教學實習 設備。
		火星塞清洗機	臺	2	32,000	64,000	教育部國民教育署補助高級中等 學校設備更新-充實基礎教學實習 設備。

臺北市地方教育發展基金－臺北市立大安高級工業職業學校

40501103-13

補辦預算明細表

中華民國107年度

單位：新臺幣元

先行辦理 年 度	業務計畫 及用途別	項 目 名 稱	單 位	數 量	單 價	金 額	說 明
		噴射引擎診斷器	臺	2	120,000	240,000	教育部國民教育署補助高級中等學校設備更新-充實基礎教學實習設備。
		汽缸漏氣試驗器	臺	4	18,000	72,000	教育部國民教育署補助高級中等學校設備更新-充實基礎教學實習設備。
		直流電源供應器	臺	10	25,000	250,000	教育部國民教育署補助高級中等學校設備更新-充實基礎教學實習設備。
		強力脫水機	臺	1	12,000	12,000	教育部國民教育署補助高級中等學校設備更新-充實基礎教學實習設備。
		工具車組	臺	2	50,000	100,000	教育部國民教育署補助高級中等學校設備更新-充實基礎教學實習設備。
		內裝殺菌機	臺	1	30,000	30,000	教育部國民教育署補助高級中等學校設備更新-充實基礎教學實習設備。
		烘乾機	臺	1	10,000	10,000	教育部國民教育署補助高級中等學校設備更新-充實基礎教學實習設備。
		門禁控制實驗器	組	3	76,000	228,000	教育部國民教育署補助高級中等學校設備更新-充實基礎教學實習設備。
		環境控制實驗器	組	4	67,000	268,000	教育部國民教育署補助高級中等學校設備更新-充實基礎教學實習設備。
		機電整合載具實驗器	組	6	50,000	300,000	教育部國民教育署補助高級中等

臺北市地方教育發展基金－臺北市立大安高級工業職業學校

補辦預算明細表

中華民國107年度

單位：新臺幣元

先行辦理 年 度	業務計畫 及用途別	項 目 名 稱	單 位	數 量	單 價	金 額	說 明
		介面電路教學實驗器	組	50	18,320	916,000	學校設備更新-充實基礎教學實習設備。
		嵌入式系統實驗器	組	50	23,040	1,152,000	教育部國民教育署補助高級中等學校設備更新-充實基礎教學實習設備。
		交/直流電子負載	臺	2	28,000	56,000	教育部國民教育署補助高級中等學校設備更新-充實基礎教學實習設備。
		直流轉交流實驗器	組	2	62,000	124,000	教育部國民教育署補助高級中等學校設備更新-充實基礎教學實習設備。
		直流轉直流應用實驗器	組	2	100,000	200,000	教育部國民教育署補助高級中等學校設備更新-充實基礎教學實習設備。
		居家燈光控制實驗器	組	2	88,000	176,000	教育部國民教育署補助高級中等學校設備更新-充實基礎教學實習設備。
		單槍投影機	臺	1	25,000	25,000	教育部國民教育署補助高級中等學校設備更新-充實基礎教學實習設備。
		造模工作桌	張	3	20,000	60,000	教育部國民教育署補助高級中等學校設備更新-充實基礎教學實習設備。
		CNC銑床	臺	2	1,714,500	3,429,000	教育部國民教育署補助高級中等學校設備更新-充實基礎教學實習設備。

臺北市地方教育發展基金－臺北市立大安高級工業職業學校

40501103-15

補辦預算明細表

中華民國107年度

單位：新臺幣元

先行辦理 年 度	業務計畫 及用途別	項 目 名 稱	單 位	數 量	單 價	金 額	說 明
		三次元座標測定機	臺	1	800,000	800,000	設備。 教育部國民教育署補助高級中等學校設備更新-充實基礎教學實習設備。
		居家節能與電氣控制實驗器	組	5	72,800	364,000	教育部國民教育署補助高級中等學校設備更新-充實基礎教學實習設備。
		防災及監控實驗器	組	4	25,000	100,000	教育部國民教育署補助高級中等學校設備更新-充實基礎教學實習設備。
		智慧居家監控系統	組	11	70,000	770,000	教育部國民教育署補助高級中等學校設備更新-充實基礎教學實習設備。
		手壓鉋機	臺	1	200,000	200,000	教育部國民教育署補助高級中等學校設備更新-充實基礎教學實習設備。
		空氣含量試驗儀	臺	1	50,000	50,000	教育部國民教育署補助高級中等學校設備更新-充實基礎教學實習設備。
		旋轉雷射儀	臺	8	41,125	329,000	教育部國民教育署補助高級中等學校設備更新-充實基礎教學實習設備。
		熱熔切割機	臺	1	15,000	15,000	教育部國民教育署補助高級中等學校設備更新-充實基礎教學實習設備。
		壓克力摺合機	臺	1	40,000	40,000	教育部國民教育署補助高級中等學校設備更新-充實基礎教學實習設備。

臺北市地方教育發展基金－臺北市立大安高級工業職業學校

補辦預算明細表

中華民國107年度

單位：新臺幣元

先行辦理 年 度	業務計畫 及用途別	項 目 名 稱	單 位	數 量	單 價	金 額	說 明
106	購置交通及運輸設備	混凝土恆溫養護水槽	個	1	160,000	160,000	教育部國民教育署補助高級中等學校設備更新-充實基礎教學實習設備。
		集塵式圓鋸機組	臺	1	55,000	55,000	教育部國民教育署補助高級中等學校設備更新-充實基礎教學實習設備。
		油壓式拖板車	臺	2	30,000	60,000	教育部國民教育署補助高級中等學校設備更新-充實基礎教學實習設備。
	購置什項設備	實習車輛	輛	2	153,500	307,000	教育部國民教育署補助高級中等學校設備更新-充實基礎教學實習設備。
		工作桌	張	4	35,000	140,000	教育部國民教育署補助高級中等學校設備更新-充實基礎教學實習設備。
		砂錐比重瓶組	組	1	35,000	35,000	教育部國民教育署補助高級中等學校設備更新-充實基礎教學實習設備。
						175,000	
建築及設備計畫					1,730,944	106.3.1府教工字第10631822800號	
購置固定資產					855,000		
購置機械及設備					728,000		

臺北市地方教育發展基金－臺北市立大安高級工業職業學校

40501103-17

補辦預算明細表

中華民國107年度

單位：新臺幣元

先行辦理 年 度	業務計畫 及用途別	項 目 名 稱	單 位	數 量	單 價	金 額	說 明
	購置什項設備	汽車鈹金CO2電焊機	臺	2	50,000	100,000	教育部補助105(2)高中職適性學習社區教育資源均質化實施方案-資本門經費。
		汽車鈹金電焊機	臺	1	30,000	30,000	教育部補助105(2)高中職適性學習社區教育資源均質化實施方案-資本門經費。
		汽車鈹金手提電焊機	臺	2	30,000	60,000	教育部補助105(2)高中職適性學習社區教育資源均質化實施方案-資本門經費。
		汽車烤漆噴槍	臺	4	22,500	90,000	教育部補助105(2)高中職適性學習社區教育資源均質化實施方案-資本門經費。
		工作台	套	1	120,000	120,000	教育部補助105(2)高中職適性學習社區教育資源均質化實施方案-資本門經費。
		單槍投影機	臺	10	20,500	205,000	教育部補助105(2)高職優質化補助方案-資本門經費。
		硬碟	臺	1	65,000	65,000	教育部補助105(2)高職優質化補助方案-資本門經費。
		走道工作平台(含2個還書車)	座	2	29,000	58,000	教育部補助105(2)高職優質化補助方案-資本門經費。
		造型還書箱(含母子車)	個	1	18,000	18,000	教育部補助105(2)高職優質化補助方案-資本門經費。
		矮櫃	組	1	19,000	19,000	教育部補助105(2)高職優質化補助方案-資本門經費。
		划船機	臺	3	30,000	90,000	教育局學校設施改善準備，補助所屬學校改善運動設施設備，內

臺北市地方教育發展基金－臺北市立大安高級工業職業學校

補辦預算明細表

中華民國107年度

單位：新臺幣元

先行辦理 年 度	業務計畫 及用途別	項 目 名 稱	單 位	數 量	單 價	金 額	說 明
	購置固定資產					370,852	屬設備部分移列固定資產。
	購置機械及設備					271,000	106.3.27府授主事預字第 10630396300號
		碎紙機	臺	2	11,000	22,000	為提升本校教務處行政效能，確實需要汰舊換新，且具急迫及必要性，所需經費擬控留本校高中及高職教育計畫-設備零件支應。
		筆記型電腦	臺	4	23,000	92,000	為改善教務處設備組整體教學資源及行政效能，確實需要汰舊換新，且具急迫及必要性，所需經費擬控留本校高中及高職教育計畫-設備零件支應。
		數位攝影機(500萬畫素，32GB內建記憶體)	臺	3	30,000	90,000	為改善教務處設備組整體教學環境及行政效能，確實需要汰舊換新，且具急迫及必要性，所需經費擬控留本校高中及高職教育計畫-設備零件支應。
		伺服器	臺	1	67,000	67,000	為改善本校進修學校教學設備，確實需要辦理新購，且具急迫及必要性，所需經費擬控留本校高中及高職教育計畫-設備零件支應。
	購置什項設備					99,852	

臺北市地方教育發展基金－臺北市立大安高級工業職業學校

40501103-19

補辦預算明細表

中華民國107年度

單位：新臺幣元

先行辦理 年 度	業務計畫 及用途別	項 目 名 稱	單 位	數 量	單 價	金 額	說 明
	購置固定資產 購置機械及設備	一對二吊隱式冷氣機(7.3+7.3KW)	臺	1	99,852	99,852	為維持電腦中心機房之全校電腦伺服器運作順利以利各項教學活動需要，確實需要辦理新購，且具急迫及必要性，所需經費擬控留本校高中及高職教育計畫-設備零件支應。 106.5.4府授主事預字第10630575200號
		購置固定資產 購置機械及設備	高壓斷路器(VCB)	臺	2	74,000	148,000
	購置固定資產 購置機械及設備		下肢重量訓練器-史密斯訓練機	組	1	100,000	100,000
		購置固定資產 購置機械及設備	下肢重量訓練器-腿部推蹬機	組	1	90,000	90,000

臺北市地方教育發展基金－臺北市立大安高級工業職業學校

補辦預算明細表

中華民國107年度

單位：新臺幣元

先行辦理 年 度	業務計畫 及用途別	項 目 名 稱	單 位	數 量	單 價	金 額	說 明
	購置固定資產					167,092	10630957100號
	購置機械及設備					167,092	
		碎紙機(總務處)(入口寬度 ：310mm，碎紙細度：3.9*38mm, 張數：20張)	臺	1	24,500	24,500	為整理總務處公文檔案，原本校 用於公文密件資料、個人資料及 相關契約文件銷毀之碎紙機，已 達使用年限，確實需要汰舊換新 ，且具急迫及必要性，所需經費 擬控留本校高中及高職教育計畫- 設備零件支應。
		碎紙機(實習處)(入口寬度 ：250mm，碎紙細度：3.9*38mm, 張數：10張)	臺	1	10,000	10,000	為整理本校實習處公文檔案，原 本校用於公文密件資料、學生資 料及相關契約文件銷毀之碎紙機 ，已達使用年限，確實需要汰舊 換新，且具急迫及必要性，所需 經費擬控留本校高中及高職教育 計畫-設備零件支應。
		條碼機(圖書館)。	臺	1	22,000	22,000	為改善本校圖書館行政效能，原 本校列印館內書籍條碼及索書號 之條碼機，已達使用年限，確實 需要汰舊換新，且具急迫及必要 性，所需經費擬控留本校高中及 高職教育計畫-設備零件支應。
		彩色印表機(會計室)(列印速度 ：18ppm,列印品質:600x600dpi,解析 度:RET3600)	臺	1	16,800	16,800	為改善本校會計室印製作業，確 實需要辦理新購，且具急迫性及 必要性，所需經費擬控留本校高 中及高職教育計畫-設備零件項下

臺北市地方教育發展基金－臺北市立大安高級工業職業學校

40501103-21

補辦預算明細表

中華民國107年度

單位：新臺幣元

先行辦理 年 度	業務計畫 及用途別	項 目 名 稱	單 位	數 量	單 價	金 額	說 明
		不斷電系統(總務處)	臺	1	41,000	41,000	支應。 為總務處防止天災時當電力突然不穩所造成重要電腦設備資料毀損之不斷電系統，已達使用年限，確實需要汰舊換新，且具急迫性及必要性，所需經費擬控留由本校高中及高職教育計劃-設備零件項下支應。
		碎紙機(入口寬度310mm,碎紙細度2*15mm,碎紙張數14-15張/70磅,碎紙速度6.7m/分鐘,紙箱容量101公升)	臺	2	26,396	52,792	為辦理臺北市106學年度高級中等學校優先免試入學作業資料銷毀，確實需要辦理新購，且具急迫及必要性，所需經費擬控留本校基金餘額支應。

備註：各管理機關(構)依預算法第 8 8 條規定補辦預算，應確係不及編入年度預算，且因經營環境發生重大變遷或正常業務(含執行中央補助款項目)之確實需要，並經主管機關核轉本府核准先行辦理者；不具急迫性之事項，仍應儘可能納入預算辦理。

本 頁 空 白

主 要 表

臺北市地方教育發展基金－臺北市立大安高級工業職業學校

40501103-23

基金來源、用途及餘絀預計表

中華民國107年度

單位：新臺幣元

前年度決算數	科 目		本年度預算數	上年度預算數	比較增減（－）
	編 號	名 稱			
583,640,909	4	基金來源	599,680,416	588,484,642	11,195,774
3,144,865	43	勞務收入	869,520	869,520	
3,144,865	431	服務收入	869,520	869,520	
871,109	45	財產收入	508,205	508,205	
356,915	451	財產處分收入	170,325	170,325	
514,194	45Y	其他財產收入	337,880	337,880	
546,104,960	46	政府撥入收入	532,708,348	552,987,374	-20,279,026
516,550,118	462	市庫撥款收入	532,708,348	528,126,014	4,582,334
29,554,842	46Y	政府其他撥入收入		24,861,360	-24,861,360
30,635,099	4S	教學收入	64,887,860	33,413,060	31,474,800
30,635,099	4S1	學雜費收入	64,887,860	33,413,060	31,474,800
2,884,876	4Y	其他收入	706,483	706,483	
2,624,148	4YO	受贈收入	315,525	315,525	
260,728	4YY	雜項收入	390,958	390,958	
607,067,055	5	基金用途	603,451,980	597,934,099	5,517,881
505,614,031	52	高中及高職教育計畫	494,784,607	510,107,167	-15,322,560
69,399,544	5L	一般行政管理計畫	76,797,200	69,401,099	7,396,101

臺北市地方教育發展基金－臺北市立大安高級工業職業學校

基金來源、用途及餘絀預計表

中華民國107年度

單位：新臺幣元

前年度決算數	科 目		本年度預算數	上年度預算數	比較增減（－）
	編 號	名 稱			
32,053,480	5M	建築及設備計畫	31,870,173	18,425,833	13,444,340
-23,426,146	6	本期賸餘(短絀-)	-3,771,564	-9,449,457	5,677,893
63,963,658	71	期初基金餘額	31,088,055	25,016,985	6,071,070
40,537,512	73	期末基金餘額	27,316,491	15,567,528	11,748,963

臺北市地方教育發展基金－臺北市立大安高級工業職業學校

40501103-25

現金流量預計表

中華民國107年度

單位：新臺幣元

項 目		本年度預算數	說 明
編 號	名 稱		
81	業務活動之現金流量		
811	本期賸餘(短絀－)	-3,771,564	
813	業務活動之淨現金流入(流出－)	-3,771,564	
82	其他活動之現金流量		
82Z	其他活動之淨現金流入(流出－)		
83	現金及約當現金之淨增(淨減－)	-3,771,564	
84	期初現金及約當現金	43,585,158	
85	期末現金及約當現金	39,813,594	

註：本表係採現金及約當現金基礎，包括現金及自投資日起3個月內到期或清償之債權證券。

本 頁 空 白

附 屬 表

臺北市地方教育發展基金－臺北市立大安高級工業職業學校

40501103-27

基金來源－服務收入明細表

中華民國107年度

單位：新臺幣元

前年度決算數	上年度預算數	科 目		本 年 度 預 算 數				說 明
		編 號	名 稱	單 位	數 量	單 價	金 額	
3,144,865	869,520		合計				869,520	
3,144,865	869,520	431	服務收入				869,520	較上年度預算數869,520元，無增減。
				人	480	500	240,000	教師及代理教師甄選報名費(收支對列)。
				年	1	28,000	28,000	暑期泳訓班招收學生 40人次 *700元=28,000元(收支對列)。
				人	200	800	160,000	教師及代理教師甄選報名費(含實作方式)(收支對列)。
				年	1	441,520	441,520	教科書費作業管理費收入(收支對列)。

臺北市地方教育發展基金－臺北市立大安高級工業職業學校

基金來源－財產處分收入明細表

中華民國107年度

單位：新臺幣元

前年度決算數	上年度預算數	科 目		本 年 度 預 算 數				說 明
		編 號	名 稱	單 位	數 量	單 價	金 額	
356,915	170,325		合計				170,325	
356,915	170,325	451	財產處分收入	年	1	170,325	170,325	較上年度預算數170,325元，無增減。 預估出售財產報廢殘值收入。

臺北市地方教育發展基金－臺北市立大安高級工業職業學校

40501103-29

基金來源－其他財產收入明細表

中華民國107年度

單位：新臺幣元

前年度決算數	上年度預算數	科 目		本 年 度 預 算 數				說 明
		編 號	名 稱	單 位	數 量	單 價	金 額	
514,194	337,880		合計				337,880	
514,194	337,880	45Y	其他財產收入				337,880	較上年度預算數337,880元，無增減。
				年	1	16,000	16,000	自動販賣機場地使用費。
				年	1	10,680	10,680	住公家宿舍房租津貼收入使用管理費。
				年	1	225,000	225,000	校園場地開放收入(收支對列)。
				年	1	51,200	51,200	員生消費合作社使用費。
				年	1	35,000	35,000	教職員工停車收入。

臺北市地方教育發展基金－臺北市立大安高級工業職業學校

基金來源－市庫撥款收入明細表

中華民國107年度

單位：新臺幣元

前年度決算數	上年度預算數	科 目		本 年 度 預 算 數				說 明
		編 號	名 稱	單 位	數 量	單 價	金 額	
516,550,118	528,126,014		合計				532,708,348	
516,550,118	528,126,014	462	市庫撥款收入	年	1	532,708,348	532,708,348	較上年度預算數528,126,014元，增加4,582,334元。 市府補助款(含學費減免市庫負擔10,681,200元)。

臺北市地方教育發展基金－臺北市立大安高級工業職業學校

40501103-31

基金來源－學雜費收入明細表

中華民國107年度

單位：新臺幣元

前年度決算數	上年度預算數	科 目		本 年 度 預 算 數				說 明
		編 號	名 稱	單 位	數 量	單 價	金 額	
30,635,099	33,413,060		合計				64,887,860	
30,635,099	33,413,060	4S1	學雜費收入	年	1	3,407,740	3,407,740	較上年度預算數33,413,060元，增加31,474,800元。
				人、學期	952x1	1,900	1,808,800	學習輔導費收入(補救教學526,040元、寒假輔導費379,050元、暑假輔導費1,716,300元、綜高課輔費650,300元、課業輔導費136,050元)(收支對列)。
				人、學期	944x1	1,900	1,793,600	進修學校106學年度第2學期實習費收入(收支對列)。
				人、學期	110x1	1,900	209,000	進修學校107學年度第1學期實習費收入(收支對列)。
				人、學期	110x1	1,900	209,000	本校107學年度第1學期綜高學生實習費收入(3年級)(收支對列)。
				人、學期	110x1	1,900	209,000	本校106學年度第2學期綜高學生實習費收入(3年級)(收支對列)。
				人、學期	110x1	1,612	177,320	本校106學年度第2學期綜高學生實習費收入(2年級)(收支對列)。
				人、學期	2,300x1	1,900	4,370,000	本校106學年度第2學期工科學生實習費收入(收支對列)。
				人、學期	952x1	1,490	1,418,480	進修學校106學年度第2學期雜費收入(收支對列)。
				人、學期	944x1	1,490	1,406,560	進修學校107學年度第1學期雜費收入(收支對列)。
				人、學期	300x1	2,060	618,000	本校107學年度第1學期綜高學生雜費收入(2.3年級)(收支對列)。
				人、學期	140x1	1,820	254,800	本校107學年度第1學期綜高學生雜費收入(1年級)(收支對列)。
				人、學期	2,300x1	1,495	3,438,500	本校107學年度第1學期工科學生雜費收入(收支對列)。

臺北市地方教育發展基金－臺北市立大安高級工業職業學校

基金來源－學雜費收入明細表

中華民國107年度

單位：新臺幣元

前年度決算數	上年度預算數	科 目		本 年 度 預 算 數				說 明
		編 號	名 稱	單 位	數 量	單 價	金 額	
				人、學期	300x1	2,060	618,000	本校106學年度第2學期綜高學生雜費收入(2.3年級)(收支對列)。
				人、學期	140x1	1,820	254,800	本校106學年度第2學期綜高學生雜費收入(1年級)(收支對列)。
				人、學期	2,300x1	1,495	3,438,500	本校106學年度第2學期工科學生雜費收入(收支對列)。
				人、學期	158x1	6,240	985,920	本校107學年度第1學期綜高學生學費學分費收入。
				人、學期	158x1	6,240	985,920	本校106學年度第2學期綜高學生學費學分費收入。
				人、學期	300x1	380	114,000	進修學校106學年度第2學期工科學生電腦課電腦耗材、周邊設備及相關教學軟體費收入(收支對列)。
				人、學期	160x1	380	60,800	本校106學年度第2學期綜高學生電腦課電腦耗材、周邊設備及相關教學軟體費收入(收支對列)。
				人、學期	400x1	380	152,000	本校106學年度第2學期工科學生電腦課電腦耗材、周邊設備及相關教學軟體費收入(收支對列)。
				人、學期	400x1	380	152,000	本校107學年度第1學期工科學生電腦課電腦耗材、周邊設備及相關教學軟體費收入(收支對列)。
				人、學期	160x1	380	60,800	本校107學年度第1學期綜高學生電腦課電腦耗材、周邊設備及相關教學軟體費收入(收支對列)。

臺北市地方教育發展基金－臺北市立大安高級工業職業學校

40501103-33

基金來源－學雜費收入明細表

中華民國107年度

單位：新臺幣元

前年度決算數	上年度預算數	科 目		本 年 度 預 算 數				說 明
		編 號	名 稱	單 位	數 量	單 價	金 額	
				人、學期	240x1	380	91,200	進修學校107學年度第1學期工科學生電腦課電腦耗材、周邊設備及相關教學軟體費收入(收支對列)。
				年	1	2,840,000	2,840,000	重修學分費收入(收支對列)。
				人、學期	2,300x1	1,900	4,370,000	本校106學年度第2學期工科學生實習費收入(收支對列)。
				人、學期	110x1	1,612	177,320	本校106學年度第2學期綜高學生實習費收入(2年級)(收支對列)。
				人、學期	90x1	6,240	561,600	補助106學年度第2學期日校綜合高中一年級學生學費收入(140人x64%=90人)。
				人、學期	96x1	6,240	599,040	補助107學年度第1學期日校綜合高中三年級學生學費收入(150人x64%=96人)。
				人、學期	96x1	6,240	599,040	補助107學年度第1學期日校綜合高中二年級學生學費收入(150人x64%=96人)。
				人、學期	90x1	6,240	561,600	補助107學年度第1學期日校綜合高中一年級學生學費收入(140人x64%=90人)。
				人、學期	96x1	6,240	599,040	補助106學年度第2學期日校綜合高中二年級學生學費收入(150人x64%=96人)。
				年	1	1,522,800	1,522,800	補助日校高職一年級，107學年度第1學期日校高職二年級學生學費收入((750+760+750)*5400-學費減免市庫負擔10,681,200元=1,522,800元)。
				人、學期	96x1	6,240	599,040	補助106學年度第2學期日校綜合

臺北市地方教育發展基金－臺北市立大安高級工業職業學校

基金來源－學雜費收入明細表

中華民國107年度

單位：新臺幣元

前年度決算數	上年度預算數	科 目		本 年 度 預 算 數				說 明
		編 號	名 稱	單 位	數 量	單 價	金 額	
				人、學期	296x1	6,240	1,847,040	高中三年級學生學費收入(150人x64%=96人)。
				人、學期	296x1	6,240	1,847,040	補助106學年度第2學期進修學校高職二年級學生學費收入。
				人、學期	790x1	6,240	4,929,600	補助107學年度第1學期進修學校高職三年級學生學費收入。
				人、學期	360x1	6,240	2,246,400	補助107學年度第1學期日校高職三年級學生學費收入。
				人、學期	360x1	6,240	2,246,400	補助106學年度第2學期進修學校高職一年級學生學費收入。
				人、學期	288x1	6,240	1,797,120	補助107學年度第1學期進修學校高職一年級學生學費收入。
				人、學期	360x1	6,240	2,246,400	補助107學年度第1學期進修學校高職二年級學生學費收入。
				人、學期	296x1	6,240	1,847,040	補助106學年度第2學期進修學校高職三年級學生學費收入。
				人、學期	760x1	6,240	4,742,400	補助106學年度第2學期日校高職三年級學生學費收入。
				人、學期	790x1	6,240	4,929,600	補助106學年度第2學期日校高職二年級學生學費收入。

臺北市地方教育發展基金－臺北市立大安高級工業職業學校

40501103-35

基金來源－受贈收入明細表

中華民國107年度

單位：新臺幣元

前年度決算數	上年度預算數	科 目		本 年 度 預 算 數				說 明
		編 號	名 稱	單 位	數 量	單 價	金 額	
2,624,148	315,525		合計				315,525	
2,624,148	315,525	4YO	受贈收入	年	1	315,525	315,525	較上年度預算數315,525元，無增減。 各界獎助學金(含專戶孳息)等捐款收入(收支對列)。

臺北市地方教育發展基金－臺北市立大安高級工業職業學校

基金來源－雜項收入明細表

中華民國107年度

單位：新臺幣元

前年度決算數	上年度預算數	科 目		本 年 度 預 算 數				說 明
		編 號	名 稱	單 位	數 量	單 價	金 額	
260,728	390,958		合計				390,958	
260,728	390,958	4YY	雜項收入	年	1	390,958	390,958	較上年度預算數390,958元，無增減。 預估廠商逾期違約收入。

臺北市地方教育發展基金－臺北市立大安高級工業職業學校

40501103-37

基金用途－高中及高職教育計畫明細表

中華民國107年度

單位：新臺幣元

前年度決算數	上年度預算數	科 目		本年度預算數				說 明
		編 號	名 稱	單位	數量	單價	金額	
505,614,031	510,107,167		合 計				494,784,607	
448,993,495	451,358,643	1	用人費用				434,718,062	
202,973,865	182,340,000	11	正式員額薪資				192,828,000	較上年度預算數182,340,000元，增加10,488,000元。
202,973,865	182,340,000	113	職員薪金	年	1	177,636,000	177,636,000	教職員268人薪金(詳用人費用彙計表)。
				年	1	15,192,000	15,192,000	教職員13人薪金(詳用人費用彙計表)。
23,929,974	27,441,600	12	聘僱及兼職人員薪資				27,918,252	較上年度預算數27,441,600元，增加476,652元。
		121	聘用人員薪金	年	1	476,652	476,652	專任輔導人員1人薪金(詳聘用及約聘人員明細表)(含教育部補助476,652元)(新增)。
23,929,974	27,441,600	124	兼職人員酬金	節	1,188	400	475,200	二、教師代課鐘點費(一般教學)(進修學校)，本校編制專任教師總人數46人，按9分之1計，編列6人，每人18節11月，總節數6人x18節x11月=1,188節。
				節	4,554	400	1,821,600	二、教師代課鐘點費(日校)，本

臺北市地方教育發展基金－臺北市立大安高級工業職業學校

基金用途－高中及高職教育計畫明細表

中華民國107年度

單位：新臺幣元

前年度決算數	上年度預算數	科 目		本年度預算數				說 明
		編 號	名 稱	單位	數量	單價	金額	
				節、週、月	1,050x4x11	400	18,480,000	校編制專任教師總人數205人，按9分之1計，編列23人，每人18節11月，總節數23人x18節x11月=4,554節。
				節、週、月	303x4x11	400	5,332,800	一、兼課鐘點費(日校) 1. 依課程標準規定每週課程總時數3,437節。 2. 現有教師依規定標準每週應授課總時數2,387節。 3. 每週兼課總時數3,437節-2,387節=1,050節。
				人、月	2x12	2,500	60,000	一、兼課鐘點費(一般教學)(進修學校)。 1. 依課程標準規定每週課程總時數837節。 2. 現有教師依規定標準每週課應授課總時數534節。 3. 每週課兼課總時數837節-534節=303節。
				人、月	2x12	3,000	72,000	兼任進修學校會計、人事主任工作補助費。
				年	1	1,200,000	1,200,000	兼任進修學校校長、總務主任工作補助費。
								兼課鐘點費(資源班教師酌減2人改編列)。

臺北市地方教育發展基金－臺北市立大安高級工業職業學校

40501103-39

基金用途－高中及高職教育計畫明細表

中華民國107年度

單位：新臺幣元

前年度決算數	上年度預算數	科 目		本年度預算數				說 明
		編 號	名 稱	單位	數量	單價	金額	
1,917,777	2,796,473	13	超時工作報酬				2,890,656	較上年度預算數2,796,473元，增加94,183元。
1,917,777	2,628,473	131	加班費				2,722,656	
				年	1	1,839,986	1,839,986	不休假出勤加班費。
				年	1	9,990	9,990	協辦各項輔導工作職員加班費(輔導活動費)(進修學校)。
				年	1	12,025	12,025	編印輔導通訊及參考資料和舉辦親職教育、個案研究等加班費(輔導活動費)(日校)。
				年	1	293,040	293,040	教學、學務、實習、體育等及教職員趕辦各項業務活動加班費(一般教學)(日校)(收支對列)。
				年	1	51,840	51,840	技工、工友趕辦各項業務等加班費(一般教學)(日校)(收支對列)。
				年	1	73,260	73,260	教學、學務、實習、體育等及教職員趕辦各項業務活動等加班費(一般教學)(進修學校)(收支對列)。
				年	1	30,240	30,240	技工、工友趕辦各項業務等加班費(一般教學)(進修學校)(收支對列)。
				年	1	43,200	43,200	不休假出勤加班費。

臺北市地方教育發展基金－臺北市立大安高級工業職業學校

基金用途－高中及高職教育計畫明細表

中華民國107年度

單位：新臺幣元

前年度決算數	上年度預算數	科 目		本年度預算數				說 明
		編 號	名 稱	單位	數量	單價	金額	
				年	1	9,990	9,990	工作人員加班費(特教班業務費)。
				年	1	14,800	14,800	專任輔導人員逾時加班費(新增)。
				年	1	185	8,510	泳訓班加班費(暑期泳訓班)(收支對列)。
				年	1	21,645	21,645	工作人員加班費(教師及代理教師甄選)(收支對列)。
				年	1	16,650	16,650	工作人員加班費(開放學校場地)(收支對列)。
				年	1	186,480	186,480	進書、整書、繳費單結算等工作人員加班費(教科書費作業管理費)(收支對列)。
				年	1	3,330	3,330	工作人員加班費(補救教學)(收支對列)。
				年	1	11,840	11,840	工作人員加班費(暑假輔導費)(收支對列)。
				年	1	57,720	57,720	工作人員加班費(重修學分費)(收支對列)。
				年	1	2,960	2,960	工作人員超時工作加班費(職校新課程推動工作)(進修學校)。
				年	1	35,150	35,150	行動研究相關活動工作人員加

臺北市地方教育發展基金－臺北市立大安高級工業職業學校

40501103-41

基金用途－高中及高職教育計畫明細表

中華民國107年度

單位：新臺幣元

前年度決算數	上年度預算數	科 目		本年度預算數				說 明
		編 號	名 稱	單位	數量	單價	金額	
	168,000	132	值班費	人、月	7x12	2,000	168,000	班。
45,222,544	37,004,500	15	獎金				168,000	教育部補助教官值班費。
							39,032,082	較上年度預算數37,004,500元，增加2,027,582元。
19,696,996	14,212,000	151	考績獎金	年	1	13,603,000	14,869,000	依考績法規定核發之獎金。
				年	1	1,266,000	1,266,000	依考績法規定核發之獎金。
25,525,548	22,792,500	152	年終獎金	年	1	22,204,500	24,163,082	依規定於年節加發之獎金。
				年	1	1,899,000	1,899,000	依規定於年節加發之獎金。
				年	1	59,582	59,582	專任輔導人員依規定於年節加發之獎金(含教育部補助51,348元)(新增)。
146,453,918	174,143,346	16	退休及卹償金				147,859,283	較上年度預算數174,143,346元，減少26,284,063元。
142,053,445	173,559,479	161	職員退休及離職金	年	1	14,594,112	147,859,283	提撥退撫基金。
				年	1	1,347,840	1,347,840	提撥退撫基金。
				年	1	338,855	338,855	退休人員年終慰問金。
				年	1	131,549,880	131,549,880	退休人員退休金(322人*@34,045)

臺北市地方教育發展基金－臺北市立大安高級工業職業學校

基金用途－高中及高職教育計畫明細表

中華民國107年度

單位：新臺幣元

前年度決算數	上年度預算數	科 目		本年度預算數				說 明
		編 號	名 稱	單 位	數 量	單 價	金 額	
				年	1	28,596	28,596	元*12月=131,549,880元)。
4,400,473	583,867	162	工員退休及離職金					專任輔導人員提撥離職儲金(新增)。
28,495,417	27,632,724	18	福利費				24,189,789	較上年度預算數27,632,724元，減少3,442,935元。
19,861,998	16,107,000	181	分擔員工保險費				16,114,416	
				年	1	14,759,652	14,759,652	分擔公保、勞保、健保費。
				年	1	1,298,988	1,298,988	分擔公保、勞保、健保費。
				年	1	55,776	55,776	專任輔導人員分擔勞保、健保費(新增)。
365,000	1,226,500	183	傷病醫藥費				1,226,500	
				人	99	3,500	346,500	教職員健康檢查費用(年滿40歲以上未滿50歲)。
				人	55	16,000	880,000	教職員健康檢查費用(年滿50歲以上)。
2,210,532	2,201,220	187	員工通勤交通費				2,454,480	
				人、月、段	30x10x2	630	378,000	教師上下班交通費。
				人、月、段	196x10x1	630	1,234,800	教師上下班交通費。
				人、月、段	4x12x2	630	60,480	教官上下班交通費。
				人、月、段	7x12x1	630	52,920	教官上下班交通費。

臺北市地方教育發展基金－臺北市立大安高級工業職業學校

40501103-43

基金用途－高中及高職教育計畫明細表

中華民國107年度

單位：新臺幣元

前年度決算數	上年度預算數	科 目		本年度預算數				說 明
		編 號	名 稱	單位	數量	單價	金額	
6,057,887	8,098,004	18Y	其他福利費	人、月、段	1x12x2	630	15,120	教官上下班交通費。
				人、月、段	45x10x2	630	567,000	教師上下班交通費。
				人、月、段	3x10x2	630	37,800	特教教師上下班交通費(特教班)。
				人、月、段	9x10x1	630	56,700	特教教師上下班交通費(特教班)。
				人、月、段	4x10x2	630	50,400	特教教師上下班交通費(特教班)。
				人、月、段	1x1x2	630	1,260	專任輔導人員上下班交通費(新增)。
							4,394,393	
				年	1	816,000	816,000	休假旅遊補助費。
				年	1	16,000	16,000	休假旅遊補助費。
				人、節	1x3	18,000	54,000	退休人員三節特別照護金(單身)。
				人、年	28x1	6,000	168,000	退休人員三節慰問金。
				年	1	354,250	354,250	喪葬補助(35,425元*5月*2人=354,250元)。
年	1	121,720	121,720	結婚補助(30,430元*2月*2人=121,720元)。				
年	1	2,848,423	2,848,423	子女教育補助費。				

臺北市地方教育發展基金－臺北市立大安高級工業職業學校

基金用途－高中及高職教育計畫明細表

中華民國107年度

單位：新臺幣元

前年度決算數	上年度預算數	科 目		本年度預算數				說 明
		編 號	名 稱	單位	數量	單價	金額	
				年	1	16,000	16,000	專任輔導人員休假旅遊補助費(新增)。
31,959,580	33,127,338	2	服務費用				33,233,309	
8,887,656	15,286,502	21	水電費				15,186,502	較上年度預算數15,286,502元，減少100,000元。
8,622,269	14,839,102	212	工作場所電費				14,839,102	
				年	1	720,000	720,000	電費(游泳池燃料費)。
				年	1	9,131,840	9,131,840	班級電費(一般教學)。
				年	1	2,705,521	2,705,521	電費(一般教學)(日校)(收支對列)。
				年	1	957,781	957,781	電費(一般教學)(進修學校)(收支對列)。
				年	1	44,000	44,000	電費(暑期泳訓班)(收支對列)。
				年	1	166,350	166,350	電費(開放學校場地)(收支對列)。
				年	1	15,400	15,400	電費(教科書費作業管理費)(收支對列)。
				年	1	10,250	10,250	電費(綜高課輔費)(收支對列)。
				年	1	7,600	7,600	電費(課業輔導費)(收支對列)。
				年	1	110,000	110,000	電費(暑假輔導費)(收支對列)。
				年	1	15,760	15,760	電費(寒假輔導費)(收支對列)。

臺北市地方教育發展基金－臺北市立大安高級工業職業學校

40501103-45

基金用途－高中及高職教育計畫明細表

中華民國107年度

單位：新臺幣元

前年度決算數	上年度預算數	科目		本年度預算數				說明	
		編號	名稱	單位	數量	單價	金額		
265,387	447,400	214	工作場所水費	年	1	29,600	29,600	電費(補救教學)(收支對列)。	
				年	1	225,000	225,000	電費(重修學分費)(收支對列)。	
				年	1	700,000	700,000	活動中心電費(活動中心場地維持費用)。	
							347,400		
				年	1	142,600	142,600	水費(一般教學)(日校)(收支對列)。	
				年	1	123,600	123,600	班級水費(一般教學)。	
				年	1	70,200	70,200	水費(一般教學)(進修學校)(收支對列)。	
591,160	779,200	22	郵電費	年	1	11,000	11,000	水費(室內)(暑期泳訓班)(收支對列)。	
							779,200	較上年度預算數779,200元，無增減。	
196,850	152,200	221	郵費	學期	2	55,640	111,280	寄發學生調查表、成績單等郵資(一般教學)(日校)(收支對列)。	
				學期	2	20,460	40,920	寄發學生調查表、成績單等郵資(一般教學)(進修學校)(收支對列)。	
394,310	627,000	222	電話費				627,000		

臺北市地方教育發展基金－臺北市立大安高級工業職業學校

基金用途－高中及高職教育計畫明細表

中華民國107年度

單位：新臺幣元

前年度決算數	上年度預算數	科 目		本年度預算數				說 明
		編 號	名 稱	單位	數量	單價	金額	
				學期	2	76,000	152,000	教學電話費(進修學校)(收支對列)。
				學期	2	237,500	475,000	教學電話費(日校)(收支對列)。
1,567,816	1,475,070	23	旅運費				1,469,610	較上年度預算數1,475,070元，減少5,460元。
1,360,468	1,325,350	231	國內旅費				1,319,890	
				人、天	53x6	1,550	492,900	參加打靶、教學、學務等各項活動之市外出差旅費(一般教學)(進修學校)(收支對列)。
				人、天	91x4	1,550	564,200	參加打靶、教學、學務等各項活動之市外出差旅費(一般教學)(日校)(收支對列)。
				年	1	39,000	39,000	教職員工因公外出洽辦公務或辦理各項活動所需短程車資(一般教學)(日校)(收支對列)。
				年	1	17,250	17,250	教職員工因公外出洽辦公務或辦理各項活動所需短程車資(一般教學)(進修學校)(收支對列)。
				人、天	26x5	1,550	201,500	師生校外教學、見習參觀之交通費、差旅費等(綜合職能科)。
				年	1	5,040	5,040	專任輔導人員短程車資(新增)。
141,398	149,720	236	貨物運費				149,720	

臺北市地方教育發展基金－臺北市立大安高級工業職業學校

40501103-47

基金用途－高中及高職教育計畫明細表

中華民國107年度

單位：新臺幣元

前年度決算數	上年度預算數	科 目		本年度預算數				說 明
		編 號	名 稱	單位	數量	單價	金額	
				學期	2	50,190	100,380	參加各項慶典活動及中上運動會等各項活動器材運費(一般教學)(日校)(收支對列)。
				學期	2	24,670	49,340	參加各項慶典活動及中上運動會等各項活動器材運費(一般教學)(進修學校)(收支對列)。
65,950		23Y	其他旅運費					
1,768,481	1,596,473	24	印刷裝訂與廣告費				1,385,204	較上年度預算數1,596,473元，減少211,269元。
1,768,481	1,596,473	241	印刷及裝訂費				1,385,204	
				臺、月、張	1x12x10,970	0.7	92,148	影印機使用費(教務處)(收支對列)。
				臺、月、張	1x12x14,260	0.7	119,784	影印機使用費(教務處)(收支對列)。
				臺、月、張	1x12x4,300	0.7	36,120	影印機使用費(製圖科)(收支對列)。
				臺、月、張	1x12x3,800	0.7	31,920	影印機使用費(建築科)(收支對列)。
				學期	2	240,657	481,314	各種教學報表、學生證、借書證、獎狀及其他印刷等(一般教學)(日校)(收支對列)。
				年	1	43,035	43,035	心理輔導測驗卡片添購、答案卡

臺北市地方教育發展基金－臺北市立大安高級工業職業學校

基金用途－高中及高職教育計畫明細表

中華民國107年度

單位：新臺幣元

前年度決算數	上年度預算數	科 目		本年度預算數				說 明
		編 號	名 稱	單位	數量	單價	金額	
				年	1	12,107	12,107	購置及結果計算(輔導活動費)(日校)。
				年	1	11,400	11,400	心理輔導測驗卡片購置(輔導活動費)(進修學校)。
				學期	2	43,700	87,400	印製學生資料、表格等(輔導活動費)(進修學校)。
				學期	2	1,425	2,850	印製輔導專輯期刊等(輔導活動費)(日校)。
				學期	2	103,550	207,100	印製親職教育資料、學生升學輔導講義及各項資訊(輔導活動費)(日校)。
				式	1	99,000	99,000	印製學生資料、表格、研究報告、出版輔導專輯期刊等(一般教學)(進修學校)(收支對列)。
				年	1	9,310	9,310	課程手冊編輯印製與各項會議資料印製。
				張	9,200	2.4	22,080	印製社團成果刊物、海報等(課後社團活動)。
				臺、月、張	1x12x8,290	0.7	69,636	學生繳費單印製(教科書費作業管理費)(收支對列)。
								影印機使用費(重修學分費)(收支對列)。

臺北市地方教育發展基金－臺北市立大安高級工業職業學校

40501103-49

基金用途－高中及高職教育計畫明細表

中華民國107年度

單位：新臺幣元

前年度決算數	上年度預算數	科目		本年度預算數				說明
		編號	名稱	單位	數量	單價	金額	
				年	1	60,000	60,000	行動研究相關活動手冊、成果集印製。
9,068,458	7,138,127	25	修理保養及保固費				7,143,927	較上年度預算數7,138,127元，增加5,800元。
3,918,493	2,975,200	252	一般房屋修護費				2,975,200	
				學期	2	1,111,000	2,222,000	公用房舍、水電、衛生設備及其他修理(一般教學)(日校)(收支對列)。
				學期	2	319,000	638,000	校舍水電修理、衛生設備修繕等(一般教學)(進修學校)(收支對列)。
				年	1	38,400	38,400	場地清潔維護費(寒假輔導費)(收支對列)。
				年	1	38,400	38,400	場地清潔維護費(暑假輔導費)(收支對列)。
				年	1	38,400	38,400	場地清潔維護費(重修學分費)(收支對列)。
2,586,322	2,385,480	255	機械及設備修護費				2,391,280	
				學期	2	1,001,480	2,002,960	教學用機械及設備維護費(收支對列)。
				年	1	124,000	124,000	電腦設備維護費(電腦專案計畫)。

臺北市地方教育發展基金－臺北市立大安高級工業職業學校

基金用途－高中及高職教育計畫明細表

中華民國107年度

單位：新臺幣元

前年度決算數	上年度預算數	科 目		本年度預算數				說 明
		編 號	名 稱	單位	數量	單價	金額	
				年	1	12,000	12,000	場地相關設備維護費(暑期泳訓班)(收支對列)。
				學期	2	85,120	170,240	學生電腦課程用維護費(日校)(收支對列)。
				學期	2	41,040	82,080	學生電腦課程用維護費(進修學校)(收支對列)。
380,826	300,000	256	交通及運輸設備修護費				300,000	
				學期	2	150,000	300,000	教學用交通及運輸設備維護費(收支對列)。
2,182,817	1,477,447	257	什項設備修護費				1,477,447	
				學期	2	471,720.5	943,441	設備電力之保養及黑板、課桌椅、體育等各項器材之養護(一般教學)(日校)(收支對列)。
				學期	2	254,003	508,006	設備電力之保養、黑板、課桌椅等之養護(一般教學)(進修學校)(收支對列)。
				年	1	26,000	26,000	設備養護費(開放學校場地)(收支對列)。
6,265	1,600	26	保險費				1,600	較上年度預算數1,600元，無增減。
6,265	1,600	26Y	其他保險費				1,600	

臺北市地方教育發展基金－臺北市立大安高級工業職業學校

40501103-51

基金用途－高中及高職教育計畫明細表

中華民國107年度

單位：新臺幣元

前年度決算數	上年度預算數	科目		本年度預算數				說明
		編號	名稱	單位	數量	單價	金額	
1,464,993	1,670,168	27	一般服務費	人	40	40	1,600	學員保險費(暑期泳訓班)。
							1,688,168	較上年度預算數1,670,168元，增加18,000元。
72,390	106,200	276	佣金、匯費、經理費及手續費				106,200	
				人、學期	755x1	18	13,590	委託超商代收學雜費手續費(進修學校)(每人18元X1學期,人數944人按8成編列)。
				人、學期	2,192x2	18	78,912	委託超商代收學雜費手續費(日校)(每人18元X2學期,人數2740人按8成編列)。
				人、學期	761x1	18	13,698	委託超商代收學雜費手續費(進修學校)(每人18元X1學期,人數952人按8成編列)。
465,000	535,484	279	外包費				535,484	
				學期	2	40,000	80,000	垃圾清除及廢棄物處理(收支對列)。
				年	1	379,570	379,570	游泳池救生員外包費。
				年	1	75,914	75,914	游泳池救生員外包費(暑期泳訓班)(收支對列)。
480,179	470,484	27D	計時與計件人員酬金				470,484	
				人、月	1x10	28,840	288,400	游泳池救生員薪津。

臺北市地方教育發展基金－臺北市立大安高級工業職業學校

基金用途－高中及高職教育計畫明細表

中華民國107年度

單位：新臺幣元

前年度決算數	上年度預算數	科 目		本年度預算數				說 明
		編 號	名 稱	單位	數量	單價	金額	
447,424	558,000	27F	體育活動費	人、月	1x10	3,694	36,940	分擔游泳池救生員勞保及健保費。
				人、月	1x10	1,818	18,180	提撥游泳池救生員退休金(依臺北市政府94年6月8日府人四字第09415244800號函辦理)。
				人、年	1x1	36,050	36,050	游泳池救生員年終獎金。
				班、節	3x10	500	15,000	暑期泳訓班教練指導鐘點費(收支對列)。
				人、年	1x1	7,210	7,210	暑期泳訓班救生員年終獎金(收支對列)。
				人、月	1x2	1,818	3,636	提撥暑期泳訓班救生員退休金(依臺北市政府94年6月8日府人四字第09415244800號函辦理)(收支對列)。
				人、月	1x2	3,694	7,388	分擔暑期泳訓班救生員勞保及健保費(收支對列)。
				人、月	1x2	28,840	57,680	暑期泳訓班救生員薪津。
				人、年	271x1	2,000	542,000	文康活動費，本校編列教職員271人，每人編列2,000元。
			人、年	16x1	2,000	32,000	文康活動費，本校編列教職員16人，每人編列2,000元。	

臺北市地方教育發展基金－臺北市立大安高級工業職業學校

40501103-53

基金用途－高中及高職教育計畫明細表

中華民國107年度

單位：新臺幣元

前年度決算數	上年度預算數	科目		本年度預算數				說明
		編號	名稱	單位	數量	單價	金額	
8,604,751	5,180,198	28	專業服務費	人、年	1x1	2,000	2,000	文康活動費，本校編列專任輔導人員1人，每人編列2,000元(新增)。
6,307,331	4,542,010	285	講課鐘點、稿費、出席審查及查詢費	節	36	1,600	57,600	分組活動外聘鐘點費(一般業務)(日校)。
				節	10	1,600	16,000	輔導活動外聘講師講授鐘點費(輔導活動費)(日校)。
				節	10	800	8,000	輔導活動內聘講師講授鐘點費(輔導活動費)(日校)。
				節	6	800	4,800	內聘講座講授鐘點費(輔導活動費)(進修學校)。
				節	8	1,600	12,800	外聘講座講授鐘點費(輔導活動費)(進修學校)。
				千字	14	680	9,520	出版輔導專輯撰稿費(輔導活動費)(進修學校)。
				千字	26	680	17,680	輔導刊物撰稿費(輔導活動費)(日校)。
				人次	9	2,000	18,000	專家、學者出席會議出席費(日

臺北市地方教育發展基金－臺北市立大安高級工業職業學校

基金用途－高中及高職教育計畫明細表

中華民國107年度

單位：新臺幣元

前年度決算數	上年度預算數	科 目		本年度預算數				說 明
		編 號	名 稱	單位	數量	單價	金額	
				節	2	1,600	3,200	校)(收支對列)。
				節	5	800	4,000	外聘講師鐘點費(特教班業務費)。
				節	20	800	16,000	內聘講師鐘點費(特教班業務費)。
				節	4	1,200	4,800	內聘講師鐘點費、專業團隊到校輔導鐘點費(綜合職能科)。
				節	2	1,600	3,200	外聘講師鐘點費(綜合職能科)。
				節	2	1,200	2,400	外聘講師鐘點費(進修學校)(特教班業務費)。
				節	6	800	4,800	內聘講師鐘點費(進修學校)(特教班業務費)。
				節	650	800	520,000	多元選修課程授課語協同教學等授課講師鐘點費。
				節	2	800	1,600	內聘專家學者講授鐘點費(性別平等教育宣導活動(含相關專業研習))。
				節	9	1,600	14,400	外聘專家學者講授鐘點費(性別平等教育宣導活動(含相關專業研習))。
				節	6	1,600	9,600	小田園外聘講師鐘點費(由教育

臺北市地方教育發展基金－臺北市立大安高級工業職業學校

40501103-55

基金用途－高中及高職教育計畫明細表

中華民國107年度

單位：新臺幣元

前年度決算數	上年度預算數	科 目		本年度預算數				說 明
		編 號	名 稱	單位	數量	單價	金額	
				節	30	800	24,000	局移列)。
				節	172	550	94,600	研習內聘講師鐘點費(教師專業成長費)。
				節	1,007	550	553,850	教師授課鐘點費(課業輔導費)(收支對列)。
				節	2,272	550	1,249,600	教師授課鐘點費(綜高課輔費)(收支對列)。
				節	440	550	242,000	教師授課鐘點費(暑假輔導費)(收支對列)。
				節	434	550	238,700	教師授課鐘點費(寒假輔導費)(收支對列)。
				節	3,266	550	1,796,300	教師授課鐘點費(補救教學)(收支對列)。
				件	15	690	10,350	授課鐘點費(重修學分費)(收支對列)。
				件	15	690	10,350	初審5所學校，每所學校由3名評審進行審查(職校新課程推動工作)(進修學校)。
				件	15	690	10,350	複審5所學校，每所學校由3名評審進行審查(職校新課程推動工作)(進修學校)。收104(2)學生註冊費-學費高一高二高三

臺北市地方教育發展基金－臺北市立大安高級工業職業學校

基金用途－高中及高職教育計畫明細表

中華民國107年度

單位：新臺幣元

前年度決算數	上年度預算數	科 目		本年度預算數				說 明
		編 號	名 稱	單位	數量	單價	金額	
25,000	48,700	287	委託檢驗(定)試驗認證費	件	3	1,220	3,660	行動研究各類英文徵文外聘教授審查費。
				件	100	810	81,000	行動研究各類中文徵文外聘教授審查費。
				人次	12	2,000	24,000	行動研究相關活動委員出席費。
							70,300	
				臺、年	26x1	1,200	31,200	飲水機水質檢驗費。
1,948,693	338,488	289	試務甄選費	年	1	39,100	39,100	全校區含游泳池及活動中心建築物公共安全檢查(收支對列)。
							338,488	
				年	1	338,488	338,488	教師及代理教師甄選試務費用(教師及代理教師甄選)(收支對列)。
29,807	16,000	28A	電子計算機軟體服務費				113,500	
				套	1	9,500	9,500	電子書轉換軟體、學生學習歷程檔案系統。
				套	4	22,000	88,000	學生學習歷程檔案系統。
				年	1	16,000	16,000	重修選課系統維護費(重修學分費)(收支對列)。
293,920	235,000	28Y	其他					

臺北市地方教育發展基金－臺北市立大安高級工業職業學校

40501103-57

基金用途－高中及高職教育計畫明細表

中華民國107年度

單位：新臺幣元

前年度決算數	上年度預算數	科目		本年度預算數				說明
		編號	名稱	單位	數量	單價	金額	
19,455,264	22,156,653	3	材料及用品費				23,027,703	
12,003,248	18,322,649	31	使用材料費				18,902,249	較上年度預算數18,322,649元，增加579,600元。
15,600		312	燃料					
11,987,648	18,322,649	315	設備零件				18,902,249	
				學期	2	93,248.5	186,497	教學事務用具(一般教學)(日校)(收支對列)。
				學期	2	40,000	80,000	學校音樂、運動等康樂用具(一般教學)(日校)(收支對列)。
				學期	2	137,600	275,200	各科工場基本工具(一般教學)(日校)(收支對列)。
				學期	2	51,940	103,880	各科教學用儀器等(一般教學)(日校)(收支對列)。
				學期	2	34,200	68,400	教學事務用具(一般教學)(進修學校)(收支對列)。
				學期	2	9,300	18,600	學校音樂、運動等康樂用具(一般教學)(進修學校)(收支對列)。
				學期	2	66,750	133,500	各科工場基本工具之補充(一般教學)(進修學校)(收支對列)。
				學期	2	30,000	60,000	各科教學用儀器等(一般教學)(進修學校)(收支對列)。
				學期	2	152,691	305,382	各科實習材料(一般教學)(日校)

臺北市地方教育發展基金－臺北市立大安高級工業職業學校

基金用途－高中及高職教育計畫明細表

中華民國107年度

單位：新臺幣元

前年度決算數	上年度預算數	科 目		本年度預算數				說 明
		編 號	名 稱	單位	數量	單價	金額	
				學期	2	451,926	903,852	(收支對列)。
				學期	2	150,000	300,000	教學材料(一般教學)(日校)(收支對列)。
				學期	2	155,009.5	310,019	體育材料(一般教學)(日校)(收支對列)。
				學期	2	62,100	124,200	勞動生產材料(一般教學)(日校)(收支對列)。
				學期	2	99,513.5	199,027	各科實習材料(一般教學)(進修學校)(收支對列)。
				學期	2	20,000	40,000	教學材料(一般教學)(進修學校)(收支對列)。
				學期	2	56,941	113,882	衛生材料(含學生健康檢查、工場實習急救費)(一般教學)(進修學校)(收支對列)。
				學期	2	1,801,200	3,602,400	勞動生產材料(一般教學)(進修學校)(收支對列)。
				學期	2	4,756,320	9,512,640	市府相對補助實習材料費(各科分期辦理採購)(一般教學)(進修學校)。進修學校:1,900元x(952人+944人)=3,62,400元。
				學期	2			市府相對補助實習材料(各科分期辦理採購)(一般教學)(日校)。

臺北市地方教育發展基金－臺北市立大安高級工業職業學校

40501103-59

基金用途－高中及高職教育計畫明細表

中華民國107年度

單位：新臺幣元

前年度決算數	上年度預算數	科 目		本年度預算數				說 明
		編 號	名 稱	單位	數量	單價	金額	
				班、年	5x1	13,820	69,100	1.工科:1,900元x(2,300人+2,300人)=8,740,000元。2.綜合高中3年級:1,900元x(110人+110人)=418,000元。3.綜合高中2年級:1,612x(110人+110人)=354,640元 特教教學(實習)課程教學材料費等(特教班經費)。
				班、月	5x12	600	36,000	教材編輯費、教學器材設備、用具、零件等(特教班經費)。
				學期	2	15,000	30,000	教學器材設備、用具、零件、教材等(綜合職能科)。
				年	1	4,000	4,000	教學器材設備、用具、零件、教材等(特教班業務費)。
				學期	2	13,550	27,100	特教教學(實習)課程材料費等(綜合職能科)。
				面	120	60	7,200	學生各項比賽獎勵用獎牌(運動會經費)。
				面	46	280	12,880	學生各項比賽獎勵用錦旗(運動會經費)。
				式	1	660,000	660,000	國際教育活動用耗材(跨科專題實作與多元選修實作體驗課程用)。

臺北市地方教育發展基金－臺北市立大安高級工業職業學校

基金用途－高中及高職教育計畫明細表

中華民國107年度

單位：新臺幣元

前年度決算數	上年度預算數	科 目		本年度預算數				說 明
		編 號	名 稱	單位	數量	單價	金額	
				年	1	3,600	3,600	宣導活動教材(性別平等教育宣導活動(含相關專業研習))。
				年	1	20,000	20,000	小田園烹飪設備、盛裝器皿等(由教育局移列)。
				年	1	3,500	3,500	研習活動用物品、耗材等(教師專業成長費)。
				學期	2	127,680	255,360	學生電腦課程用耗材及零組件等(日校)(收支對列)。
				學期	2	61,560	123,120	學生電腦課程用耗材及零組件等(進修學校)(收支對列)。
				年	1	82,890	82,890	其他教學相關設備(寒假輔導費)(收支對列)。
				年	1	241,110	241,110	其他教學相關設備(補救教學)(收支對列)。
				年	1	294,160	294,160	其他教學相關設備(暑假輔導費)(收支對列)。
				年	1	86,200	86,200	其他教學相關設備(綜高課輔費)(收支對列)。
				年	1	33,850	33,850	其他教學相關設備(課業輔導費)(收支對列)。
				年	1	574,700	574,700	教學相關設備(重修學分費)(收支對列)。

臺北市地方教育發展基金－臺北市立大安高級工業職業學校

40501103-61

基金用途－高中及高職教育計畫明細表

中華民國107年度

單位：新臺幣元

前年度決算數	上年度預算數	科 目		本年度預算數				說 明
		編 號	名 稱	單位	數量	單價	金額	
7,452,016	3,834,004	32	用品消耗				4,125,454	較上年度預算數3,834,004元，增加291,450元。
2,012,043	1,102,057	321	辦公(事務)用品	學期	2	2,360	4,720	輔導室所需文具紙張等(輔導活動費)(日校)。
				學期	2	200,000	400,000	教學資料印製用油墨、版紙(收支對列)。
				學期	2	151,000	302,000	教學用文具紙張等(一般教學)(日校)(收支對列)。
				學期	2	109,200	218,400	教學用文具紙張等(一般教學)(進修學校)(收支對列)。
				學期	2	3,023	6,046	輔導室所需文具紙張(輔導活動費)(進修學校)。
				年	1	10,010	10,010	碳粉匣、文具、紙張等費用(特教班業務費)。
				學期	2	20,000	40,000	文具、紙張、電腦耗材等(綜合職能科)。
				式	1	186,700	186,700	行政與教師專業學習社群教學用油墨文具紙張等。
				年	1	1,880	1,880	文具、紙張等(課後社團活動)。
				年	1	400	400	宣導活動用文具、紙張等(性別平等教育宣導活動(含相關專業

臺北市地方教育發展基金－臺北市立大安高級工業職業學校

基金用途－高中及高職教育計畫明細表

中華民國107年度

單位：新臺幣元

前年度決算數	上年度預算數	科 目		本年度預算數				說 明
		編 號	名 稱	單位	數量	單價	金額	
				年	1	12,987	12,987	研習)。
				年	1	12,300	12,300	文具、紙張等(教師及代理教師甄選)(收支對列)。
				年	1	13,300	13,300	碳粉匣、文具、紙張等(暑假輔導費)(收支對列)。
				年	1	62,244	62,244	碳粉匣、文具、紙張等(補救教學)(收支對列)。
				年	1	340	340	碳粉匣、文具、紙張等(重修學分費)(收支對列)。
				年	1	12,080	12,080	文具、紙張、雷射印表機碳粉匣等(職校新課程推動工作)(進修學校)。
110,382	439,431	322	報章什誌	學期	2	120,191.5	240,383	行動研究所需文具紙張等用品。
				學期	2	97,774	195,548	439,431
				年	1	3,500	3,500	報章、雜誌之訂閱(一般教學)(日校)(收支對列)。
				學期	2	97,774	195,548	報章、雜誌之訂閱(一般教學)(進修學校)(收支對列)。
				年	1	3,500	3,500	輔導書籍、期刊和視聽教材等(輔導活動費)(進修學校)。
259,330	300,000	323	農業與園藝用品及環境美化費				300,000	

臺北市地方教育發展基金－臺北市立大安高級工業職業學校

40501103-63

基金用途－高中及高職教育計畫明細表

中華民國107年度

單位：新臺幣元

前年度決算數	上年度預算數	科目		本年度預算數				說明
		編號	名稱	單位	數量	單價	金額	
17,400	91,600	325	服裝	年	1	300,000	300,000	校園植栽、修剪、花卉購置；美化校園裝置、購置(收支對列)。
				學期	2	45,800	91,600	
142,370	30,700	328	醫療用品(非醫療院所使用)	學期	2	4,750	9,500	值日室被服、體育、軍樂團等社團制服(一般教學)(日校)(收支對列)。
				學期	2	10,600	21,200	
				學期	2	10,600	21,200	
4,910,491	1,870,216	32Y	其他	學期	2	4,750	9,500	保健、醫療等用具(一般教學)(進修學校)(收支對列)。
				學期	2	10,600	21,200	
				年	1	6,000	6,000	
				年	1	4,875	4,875	
				班、年	74x1	3,150	233,100	
				學期	2	113,800	227,600	全年衛生清潔用品及消毒藥水費用(一般教學)(日校)(收支對列)。
				班、年	26x1	3,150	81,900	專用垃圾袋費用(一般教學)(進修

臺北市地方教育發展基金－臺北市立大安高級工業職業學校

基金用途－高中及高職教育計畫明細表

中華民國107年度

單位：新臺幣元

前年度決算數	上年度預算數	科 目		本年度預算數				說 明
		編 號	名 稱	單位	數量	單價	金額	
				年	1	64,201	64,201	學校)(收支對列)。
				學期	2	59,400	118,800	校內辦理各項典禮、活動所需器材設施租借等費用及雜支(收支對列)。
				學期	2	4,800	9,600	全年衛生清潔用品及消毒藥水費用(一般教學)(進修學校)(收支對列)。
				年	1	3,000	3,000	輔導用空白光碟片、輔導影片等(輔導活動費)(進修學校)。
				人次	2,990	80	239,200	比賽優選作品獎勵用獎品(輔導活動費)(進修學校)。
				人次	1,141	80	91,280	教職員工洽公或辦理活動等逾時誤餐費(一般教學)(日校)(收支對列)。
				人次	80	80	6,400	教職員工洽公或辦理活動等逾時誤餐費(一般教學)(進修學校)(收支對列)。
				學期	2	15,500	31,000	輔導人員外勤逾時誤餐費用(輔導活動費)(日校)。
								師生校外教學、見習參觀之門票、報名費、活動費、租借費等(綜合職能科)。

臺北市地方教育發展基金－臺北市立大安高級工業職業學校

40501103-65

基金用途－高中及高職教育計畫明細表

中華民國107年度

單位：新臺幣元

前年度決算數	上年度預算數	科 目		本年度預算數				說 明
		編 號	名 稱	單位	數量	單價	金額	
				人次	60	80	4,800	校外教學、研習、親職講座、座談會、會議等逾時誤餐費用(特教班業務費)。
				人次	580	80	46,400	個案輔導、教師研習、校外實習、校外教學、親職講座、畢業生返校座談等逾時誤餐費用(綜合職能科)。
				年	1	310,000	310,000	電腦耗材(電腦專案計畫)。
				人次	130	80	10,400	運動會工作人員及導師逾時誤餐費用(運動會經費)。
				批	1	8,520	8,520	活動佈置用材料(運動會經費)。
				批	1	20,000	20,000	校慶、社團成果發表用舞台搭設(運動會經費)。
				批	1	6,000	6,000	趣味競賽及表演器材材料費(運動會經費)。
				座	50	750	37,500	園遊會帳篷搭設(運動會經費)。
				式	1	18,400	18,400	會議用紙張茶水等耗材。
				人次	230	80	18,400	各項會議逾時誤餐費用。
				年	1	30,000	30,000	社團評鑑獎品(課後社團活動)。
				人次	104	80	8,320	社團評鑑幹部會議及幹訓學生逾時誤餐費用(課後社團活動)。

臺北市地方教育發展基金－臺北市立大安高級工業職業學校

基金用途－高中及高職教育計畫明細表

中華民國107年度

單位：新臺幣元

前年度決算數	上年度預算數	科 目		本年度預算數				說 明
		編 號	名 稱	單位	數量	單價	金額	
				年	1	60,400	60,400	小田園蔬菜袋等(由教育局移列)。
				人次	250	80	20,000	參與研習人員逾時誤餐費用(教師專業成長費)。
				年	1	2,500	2,500	辦理研習文具等(教師專業成長費)。
				班	3	230	690	消毒藥劑(暑期泳訓班)(收支對列)。
				年	1	5,000	5,000	教學用品(暑期泳訓班)(收支對列)。
				年	1	3,000	3,000	環境佈置費(暑期泳訓班)(收支對列)。
				年	1	10,000	10,000	教學器材費(暑期泳訓班)(收支對列)。
				人次	336	80	26,880	工作人員逾時誤餐費用(教師及代理教師甄選)(收支對列)。
				年	1	16,000	16,000	垃圾袋等清潔用品(開放學校場地)(收支對列)。
				人次	713	80	57,040	辦理教科書工作逾時誤餐費用(教科書費作業管理費)(收支對列)。
				年	1	100,000	100,000	活動中心清潔費(活動中心場地)

臺北市地方教育發展基金－臺北市立大安高級工業職業學校

40501103-67

基金用途－高中及高職教育計畫明細表

中華民國107年度

單位：新臺幣元

前年度決算數	上年度預算數	科 目		本年度預算數				說 明
		編 號	名 稱	單位	數量	單價	金額	
				年	1	23,110	23,110	維持費用。
				人次	250	80	20,000	行動研究相關活動攝錄影、場地布置、光碟製作等雜項支出。
691,135	12,000	4	租金、償債與利息				200,000	行動研究相關活動工作人員逾時誤餐費用。
611,020		44	交通及運輸設備租金				200,000	新增項目
611,020		442	車租				200,000	
				輛	20	10,000	200,000	學、業界實作體驗車租。
80,115	12,000	45	什項設備租金					較上年度預算數12,000元，減少12,000元。
80,115	12,000	451	什項設備租金					
3,766,592	3,024,733	7	會費、捐助、補助、分攤、照護、救濟與交流活動費				3,036,733	
1,905,722	1,107,733	72	捐助、補助與獎助				1,119,733	較上年度預算數1,107,733元，增加12,000元。
1,766,215	681,125	726	獎助學員生給與				693,125	
				人	1	10,000	10,000	教育關懷獎每校推薦1名學生獎助金(由教育局移列)。
				班、學期	76x2	1,000	152,000	優秀學生獎學金(日校)(公立高職

臺北市地方教育發展基金－臺北市立大安高級工業職業學校

基金用途－高中及高職教育計畫明細表

中華民國107年度

單位：新臺幣元

前年度決算數	上年度預算數	科 目		本年度預算數				說 明
		編 號	名 稱	單位	數量	單價	金額	
				班、學期	28x2	1,000	56,000	學校優秀學生獎學金。
				年	1	315,525	315,525	優秀學生獎學金(進修學校)(公立高職學校優秀學生獎學金)。
				小時	1,200	133	159,600	各界捐款發放學生獎助學金(收支對列)。
139,507	426,608	72Y	其他				426,608	學生工讀金(教科書費作業管理費)(收支對列)。
				學期	2	146,530	293,060	補助學生刊物、學校社團等費用(一般教學)(日校)(收支對列)。
				學期	2	66,774	133,548	補助學生刊物、學校社團等費用(一般教學)(進修學校)(收支對列)。
1,860,870	1,917,000	74	補貼(償)、獎勵、慰問、照護與救濟				1,917,000	較上年度預算數1,917,000元，無增減。
1,860,870	1,917,000	74Y	其他				1,917,000	
				人、日	166x200	55	1,826,000	清寒學生餐費補助。
				年	1	91,000	91,000	行動研究優秀作品之獎品或禮券。
747,965	427,800	9	其他				568,800	
747,965	427,800	91	其他支出				568,800	較上年度預算數427,800元，增加141,000元。

臺北市地方教育發展基金－臺北市立大安高級工業職業學校

40501103-69

基金用途－高中及高職教育計畫明細表

中華民國107年度

單位：新臺幣元

前年度決算數	上年度預算數	科 目		本年度預算數				說 明
		編 號	名 稱	單位	數量	單價	金額	
747,965	427,800	91Y	其他				568,800	
				年	1	200,000	200,000	技職教育參訪。
				人、學期	2,740x2	50	274,000	班級自治費(日校)。
				人、學期	952x1	50	47,600	班級自治費(進修學校)。
				人、學期	944x1	50	47,200	班級自治費(進修學校)。

臺北市地方教育發展基金－臺北市立大安高級工業職業學校

基金用途－一般行政管理計畫明細表

中華民國107年度

單位：新臺幣元

前年度決算數	上年度預算數	科 目		本年度預算數				說 明
		編 號	名 稱	單位	數量	單價	金額	
69,399,544	69,401,099		合 計				76,797,200	
67,098,818	66,855,997	1	用人費用				74,161,018	
38,770,933	39,120,000	11	正式員額薪資				45,060,000	較上年度預算數39,120,000元，增加5,940,000元。
33,768,793	34,404,000	113	職員薪金	年	1	40,704,000	40,704,000	職員62人薪金(詳用人費用彙計表)。
5,002,140	4,716,000	114	工員工資	年	1	4,356,000	4,356,000	工員12人工資(詳用人費用彙計表)。
6,143,226	6,103,440	12	聘僱及兼職人員薪資				5,696,544	較上年度預算數6,103,440元，減少406,896元。
6,143,226	6,103,440	122	約僱職員薪金	年	1	5,696,544	5,696,544	約僱人員14人薪金。(詳聘用及約僱人員明細表)。
1,543,436	1,961,599	13	超時工作報酬				2,351,598	較上年度預算數1,961,599元，增加389,999元。
1,543,436	1,961,599	131	加班費	年	1	2,128,658	2,128,658	不休假出勤加班費。
				年	1	46,080	46,080	技工、工友趕辦各項業務活動加班費(統籌業務費)。

臺北市地方教育發展基金－臺北市立大安高級工業職業學校

40501103-71

基金用途－一般行政管理計畫明細表

中華民國107年度

單位：新臺幣元

前年度決算數	上年度預算數	科 目		本年度預算數				說 明
		編 號	名 稱	單位	數量	單價	金額	
				年	1	23,680	23,680	校園安全校內同仁例假日人力支援。
				年	1	153,180	153,180	總務、人事、會計等職員趕辦各項業務活動加班費(統籌業務費)。
10,215,940	8,681,930	15	獎金				9,809,568	較上年度預算數8,681,930元，增加1,127,638元。
4,578,006	3,029,000	151	考績獎金				3,465,000	
				年	1	3,465,000	3,465,000	依考績法規定核發之獎金。
5,637,934	5,652,930	152	年終獎金				6,344,568	
				年	1	712,068	712,068	依規定於年節加發之獎金。
				年	1	5,632,500	5,632,500	依規定於年節加發之獎金。
4,025,729	4,285,620	16	退休及卹償金				4,353,696	較上年度預算數4,285,620元，增加68,076元。
3,026,821	3,445,560	161	職員退休及離職金				4,005,216	
				年	1	341,712	341,712	提撥勞退基金。
				年	1	3,663,504	3,663,504	提撥勞退基金。
998,908	840,060	162	工員退休及離職金				348,480	
				年	1	348,480	348,480	提撥勞工退休準備金。
6,399,554	6,703,408	18	福利費				6,889,612	較上年度預算數6,703,408元，增加186,204元。

臺北市地方教育發展基金－臺北市立大安高級工業職業學校

基金用途－一般行政管理計畫明細表

中華民國107年度

單位：新臺幣元

前年度決算數	上年度預算數	科 目		本年度預算數				說 明
		編 號	名 稱	單位	數量	單價	金額	
4,307,059	4,393,488	181	分擔員工保險費	年	1	4,009,068	4,675,692	分擔公保、勞保、健保費。
				年	1	666,624	666,624	分擔公保、勞保、健保費。
829,502	997,920	187	員工通勤交通費	人、月、段	33x12x2	630	997,920	職員技工工友上下班交通費。
				人、月、段	17x12x2	630	498,960	職員技工工友上下班交通費。
				人、月、段	32x12x1	630	257,040	職員技工工友上下班交通費。
1,262,993	1,312,000	18Y	其他福利費	年	1	224,000	1,216,000	職員技工工友上下班交通費。
				年	1	992,000	224,000	休假旅遊補助費。
1,255,611	1,448,962	2	服務費用				992,000	休假旅遊補助費。
74,680	138,642	24	印刷裝訂與廣告費				1,538,962	較上年度預算數138,642元，無增減。
74,680	138,642	241	印刷及裝訂費	臺、月、張	1x12x9,155	0.7	138,642	影印機使用費(總務處)(收支對列)。
				臺、月、張	1x12x7,350	0.7	76,902	影印機使用費(校長室)(收支對列)。
214,611	444,000	27	一般服務費				61,740	較上年度預算數444,000元，增加40,000元。
99,600	280,000	279	外包費				484,000	
							320,000	

臺北市地方教育發展基金－臺北市立大安高級工業職業學校

40501103-73

基金用途－一般行政管理計畫明細表

中華民國107年度

單位：新臺幣元

前年度決算數	上年度預算數	科 目		本年度預算數				說 明
		編 號	名 稱	單位	數量	單價	金額	
115,011	164,000	27F	體育活動費	人、年	8x1	40,000	320,000	消化超額職工(技工、工友)業務外包費。
							164,000	
				人、年	82x1	2,000	164,000	文康活動費，本校編列職員67人、約聘僱人員15人，合計82人，每人編列2,000元。
786,320	686,320	28	專業服務費				736,320	較上年度預算數686,320元，增加50,000元。
786,320	686,320	28Y	其他				736,320	
				人、年	1x1	426,320	426,320	校園安全機動巡邏等保全費用。
				人、年	1x1	310,000	310,000	校園安全機械定點保全費用。
180,000	180,000	29	公共關係費				180,000	較上年度預算數180,000元，無增減。
180,000	180,000	291	公共關係費				180,000	
				月	12	15,000	180,000	校長特別費。
1,039,555	1,093,140	3	材料及用品費				1,094,220	
1,039,555	1,093,140	32	用品消耗				1,094,220	較上年度預算數1,093,140元，增加1,080元。
1,039,555	1,093,140	321	辦公(事務)用品				1,094,220	
				年	1	1,094,220	1,094,220	本校奉核定104班，統籌業務費計算如下：日間部普通班60班、

臺北市地方教育發展基金－臺北市立大安高級工業職業學校

基金用途－一般行政管理計畫明細表

中華民國107年度

單位：新臺幣元

前年度決算數	上年度預算數	科 目		本年度預算數				說 明
		編 號	名 稱	單位	數量	單價	金額	
								綜合高中12班、特教班5班，1,220元*8班*12月=117,120元，1,020元*16班*12月=195,840元，770元*53班*12月=489,720元，進修學校27班，1,700元*8班*12月=163,200元，1,450元*19班*12月=330,600元，以上合計1,296,480元，除依實際需求移列加班費199,260元及會費3000元外，其餘如列數。
3,000	3,000	7	會費、捐助、補助、分攤、照護、救濟與交流活動費				3,000	
3,000	3,000	71	會費				3,000	較上年度預算數3,000元，無增減。
3,000	3,000	713	職業團體會費				3,000	
				人	3	1,000	3,000	護理師公會會費(統籌業務費)。
2,560		9	其他					
2,560		91	其他支出					
2,560		91Y	其他					

臺北市地方教育發展基金－臺北市立大安高級工業職業學校

40501103-75

基金用途－建築及設備計畫明細表

中華民國107年度

單位：新臺幣元

前年度決算數	上年度預算數	科 目		本年度預算數				說 明
		編 號	名 稱	單 位	數 量	單 價	金 額	
32,053,480	18,425,833		合計				31,870,173	
32,053,480	18,425,833	5	購建固定資產、無形資產及非理財目的之長期投資				31,870,173	
12,531,210	17,969,833	51	購置固定資產				24,000,000	
27,297	4,600,000		專案計畫				160,000	
	4,600,000		繼續性計畫				100,000	
	4,600,000		(一) 新建綜合教學大樓工程(委託技術服務費)				100,000	本工程為104年-109年度繼續工程，因學校課程發展需求及改善校舍空間不足配合設計規劃量體增加，修正為104-112年度，總委託設計服務費為19,334,496元，除以前年度預算已編列6,400,000元外，本年度續編第4年經費100,000元，餘12,834,496元編列於以後年度，各年度資金需求詳如繼續性計畫分年資金需求表。
	4,600,000	513	擴充改良房屋建築及設備				100,000	
		513	擴充改良房	式	1	100,000	100,000	一、委託技術服務費。

臺北市地方教育發展基金－臺北市立大安高級工業職業學校

基金用途－建築及設備計畫明細表

中華民國107年度

單位：新臺幣元

前年度決算數	上年度預算數	科 目		本年度預算數				說 明
		編 號	名 稱	單位	數量	單價	金額	
27,297			屋建築及設備				60,000	
27,297			新興計畫				60,000	
			(一) 新建綜合教學大樓工程(工程費)					本工程為107-112年度連續性工程，經費總需求為503,942,614元，連同106年度以前編列工程管理費700,000元，總工程費504,642,614元，本年度編列第1年經費60,000元，餘503,882,614元編列於以後年度，各年度資金需求詳如新興計畫分年資金需求表。
27,297		513	擴充改良房屋建築及設備				60,000	
				年	1	50,000	50,000	一、施工費
				年	1	10,000	10,000	施工費。
				年	1	498,821,996	(504,642,614)	二、工程管理費。
				年	1	498,821,996	498,821,996	總工程經費明細如下： 一、施工費

臺北市地方教育發展基金－臺北市立大安高級工業職業學校

40501103-77

基金用途－建築及設備計畫明細表

中華民國107年度

單位：新臺幣元

前年度決算數	上年度預算數	科 目		本年度預算數				說 明	
		編 號	名 稱	單位	數量	單價	金額		
12,503,913	13,369,833	512	一般建築及設備計畫	年	1	5,820,618	5,820,618	二、工程管理費	
			校園整修工程				23,840,000		
			興建土地改良物						
			活動中心(大禮堂觀眾席)				3,811,000		
			空調設備						
			購置機械及設備				3,811,000		
				套	1	320,000	320,000		新購WEB自動化系統監控軟體。
				組	1	90,000	90,000		新購冷卻水泵，15HP變頻器等含定位安裝。
				組	1	80,000	80,000		新購冰水泵，10HP變頻器等含定位安裝。
				組	2	220,000	440,000		新購空調箱用，DDC控制器含控制箱體含配管、定位等安裝。
	組	1	240,000	240,000	新購主機群控制用，DDC控制器、控制箱體含定位等安裝。				
	組	1	90,000	90,000	新購工業級空調監控系統管理主				

臺北市地方教育發展基金－臺北市立大安高級工業職業學校

基金用途－建築及設備計畫明細表

中華民國107年度

單位：新臺幣元

前年度決算數	上年度預算數	科 目		本年度預算數				說 明	
		編 號	名 稱	單位	數量	單價	金額		
1,011,727	2,833,000 1,748,000	514	班級設備 購置機械及 設備	臺	1	1,570,000	1,570,000	機。 新購水冷變頻式冰水主機(製冷能力≥352kW含基礎、分解組裝搬運、定位及第三單位廠驗等安裝)。	
				臺	3	132,000	396,000	新購循環水泵(含基礎、避震座、搬運、定位等安裝)。	
				臺	1	340,000	340,000	新購圓型冷卻水塔(冷卻能力≥567kW含基礎、組裝搬運、定位等安裝)。	
				式	1	245,000	245,000	新購附屬設備控制開關箱(含基礎、搬運、定位等安裝)。	
							4,120,000		
							2,098,000		
				套	1	16,400	16,400	新購倒角機(電機科)。	
				臺	2	29,600	59,200	新購專題製作實習課程使用數位儲存式示波器(電子科)。	
			400,000		汰舊換新中央集氣設備(冷凍空調科)。				
			33,300		汰舊換新購電子工作桌(資訊科)。				
			12		399,600				

臺北市地方教育發展基金－臺北市立大安高級工業職業學校

40501103-79

基金用途－建築及設備計畫明細表

中華民國107年度

單位：新臺幣元

前年度決算數	上年度預算數	科 目		本年度預算數				說 明
		編 號	名 稱	單位	數量	單價	金額	
133,000	193,000	515	購置交通及運輸設備	組	1	60,000	60,000	汰舊換新氣壓設備(控制科)。
				臺	2	60,000	120,000	汰舊換新一對一分離式冷氣8.5kw(含)以上(控制科辦公室)。
				臺	4	35,000	140,000	新購可程式控制器訓練箱(控制科)。
				組	1	60,000	60,000	新購機電整合模組(控制科)。
				臺	1	20,000	20,000	新購掃描機(控制科)(A4雙面規格，600DPI(含)以上掃描器(自動文件送紙器)。
				臺	20	12,600	252,000	新購車床夾頭組(機械科)。
				臺	4	15,000	60,000	汰舊換新循環洗油機(機械科)。
				臺	3	12,000	36,000	附輪加油機(機械科)。
				套	3	12,000	36,000	新購附輪抽油機(電機科)。
				臺	24	14,200	340,800	汰舊換新電子學實習、電子電路數位儲存式示波器(電子科)。
				臺	1	98,000	98,000	新購光學讀卡機(教務處)。
							241,710	
				支	4	16,000	64,000	汰舊換新喇叭(12吋低音、1.4吋高音)(總務處)。
				支	2	13,000	26,000	新購無線麥克風(進修學校)(載波頻段-UHF 480~934MHz、接收方

臺北市地方教育發展基金－臺北市立大安高級工業職業學校

基金用途－建築及設備計畫明細表

中華民國107年度

單位：新臺幣元

前年度決算數	上年度預算數	科 目		本年度預算數				說 明
		編 號	名 稱	單位	數量	單價	金額	
878,727	892,000	516	購置什項設備	組	1	32,000	32,000	式-CPU控制自動選訊接收)。
				組	1	98,000	98,000	新購多功能擴大音箱(學務處)。
				臺	1	21,710	21,710	汰舊換新操場陣列喇叭(學務處)。
				年	1	300,000	300,000	汰舊換新後級功率擴大機2000W以上(總務處)。
				臺	1	58,500	58,500	新購圖書設備(分批辦理)(圖資處)。
				套	1	170,000	170,000	新購一對二冷氣機(8KW以上)(進修學校)。
				組	9	11,110	99,990	新購校園網路主機房空調暨運轉自動控制系統(含1對1分離式壁掛冷氣機(10KW) 3臺、空調運轉自動控制系統及設備安裝)(圖資處)。
				臺	3	77,000	231,000	汰舊換新電梯管制系統設備(總務處)。
				組	1	96,800	96,800	汰舊換新水冷式箱型主機(16KW以上)。
								新購資材室-辦公收納櫃組(進修

臺北市地方教育發展基金－臺北市立大安高級工業職業學校

40501103-81

基金用途－建築及設備計畫明細表

中華民國107年度

單位：新臺幣元

前年度決算數	上年度預算數	科 目		本年度預算數				說 明
		編 號	名 稱	單位	數量	單價	金額	
				組	2	90,000	180,000	學校)。
				臺	1	68,000	68,000	新購諮商室活動式橫移門組(隔音防爆)(進修學校)。
				臺	1	28,000	28,000	新購變頻一對二冷氣機(8KW以上)(進修學校至善樓學習中心)。
				座	3	50,000	150,000	汰舊換新數位攝錄相機(進修學校)(具影像處理器、防手震功能、高速智慧自動對焦、1200萬畫素以上)。
				組	4	25,000	100,000	移動式資料櫃(含軌道施作)。
				組	4	74,500	298,000	新購鐵製下櫃含工作檯面。
80,000	96,000		特殊班設備				96,000	汰舊換新埋入式冷氣機(7.32KW以上)(總務處)。
27,000	16,000	514	購置機械及設備					
39,000	20,500	515	購置交通及運輸設備					
14,000	59,500	516	購置什項設備				96,000	
				臺	1	28,000	28,000	新購全自動義式咖啡機(二具自

臺北市地方教育發展基金－臺北市立大安高級工業職業學校

基金用途－建築及設備計畫明細表

中華民國107年度

單位：新臺幣元

前年度決算數	上年度預算數	科 目		本年度預算數				說 明
		編 號	名 稱	單位	數量	單價	金額	
				臺	1	20,000	20,000	動磨豆、打奶泡裝置，方便清洗。 。水箱1800CC以上，豆槽250g 以上，110V快速渦輪電源)(特教 組)(資源班)。
				張	1	32,000	32,000	新購電熱水器(特教組)(資源班) 。
				張	1	16,000	16,000	新購特殊訂作設計櫃檯(吧檯 W320*D80*H115)(特教班經費)。 櫥櫃(W150*D80*H85特殊訂作設 計)。
2,117,600	2,813,000		資訊設備				9,435,000	
2,117,600	2,813,000	514	購置機械及 設備				9,435,000	
				部	331	25,000	8,275,000	汰舊換新個人電腦(教學用)(電腦 專案計畫)。
				部	45	12,000	540,000	新購平板電腦(電腦專案計畫)。
				年	1	620,000	620,000	汰舊換新網路及資訊周邊設備 (電腦專案計畫)。
			實習工場環境 改善				4,378,000	
		514	購置機械及 設備				4,378,000	

臺北市地方教育發展基金－臺北市立大安高級工業職業學校

40501103-83

基金用途－建築及設備計畫明細表

中華民國107年度

單位：新臺幣元

前年度決算數	上年度預算數	科 目		本年度預算數				說 明
		編 號	名 稱	單位	數量	單價	金額	
			設備	部	1	1,497,000	1,497,000	汰舊換新汽車科勤益樓車梯(含拆除、安裝及測試施工費650,000元、委託技術服務費84,000元、工管費13,000元)。 汰舊換新汽車科貨梯(含拆除、安裝及測試施工費380,000元、委託技術服務費43,400元、工管費7,600元)。 新購實習安全設施設備-資訊科局部排氣裝置。
				部	1	781,000	781,000	
				組	3	700,000	2,100,000	
9,294,586	1,264,500		校園設備					
8,016,838	636,500	514	購置機械及設備					
198,900	402,000	515	購置交通及運輸設備					
1,078,848	226,000	516	購置什項設備					
			高中職課程與教學前瞻				2,000,000	
		514	購置機械及設備				2,000,000	

臺北市地方教育發展基金－臺北市立大安高級工業職業學校

基金用途－建築及設備計畫明細表

中華民國107年度

單位：新臺幣元

前年度決算數	上年度預算數	科 目		本年度預算數				說 明
		編 號	名 稱	單位	數量	單價	金額	
				套	1	550,000	550,000	新購工業4.0專題教室設備(含網 際網路實驗室設備/面向1)。
				臺	1	550,000	550,000	新購戶外液晶顯示器含軟體/面 向3(多元選修、產學合作)。
				批	1	900,000	900,000	新購跨科專題實作設備/面向1。
417,500	456,000	52	購置無形資產				606,000	
417,500	456,000		一般建築及設備計 畫				606,000	
			活動中心(大 禮堂觀眾席)				210,000	
			空調設備					
		521	購置電腦軟 體				210,000	
			資訊設備	套	1	210,000	210,000	監控程式編輯含功能畫面。
	396,000						396,000	
	396,000	521	購置電腦軟 體				396,000	
				年	1	396,000	396,000	電腦教學軟體費(電腦專案計畫) 。
417,500	60,000		購置無形資產					
417,500	60,000	521	購置電腦軟 體					

臺北市地方教育發展基金－臺北市立大安高級工業職業學校

40501103-85

基金用途－建築及設備計畫明細表

中華民國107年度

單位：新臺幣元

前年度決算數	上年度預算數	科目		本年度預算數				說明
		編號	名稱	單位	數量	單價	金額	
19,104,770		58	遞延支出(臺北市地方教育發展基金及臺北市臺北都會區捷運固定資產重置基金專用)				7,264,173	
	19,104,770		一般建築及設備計畫				7,264,173	
			實習工場環境改善				1,430,000	
		582	其他遞延支出				1,430,000	
				式	1	1,330,000	1,330,000	一、施工費 實習工場環境改善-電子科地坪改善工程。
				式	1	79,800	79,800	二、委託技術服務費(總包價法)。
				式	1	20,200	20,200	三、工程管理費(按施工費2%提列)。
			活動中心(大禮堂觀眾席)空調設備改善工程				2,896,400	

臺北市地方教育發展基金－臺北市立大安高級工業職業學校

基金用途－建築及設備計畫明細表

中華民國107年度

單位：新臺幣元

前年度決算數	上年度預算數	科 目		本年度預算數				說 明
		編 號	名 稱	單位	數量	單價	金額	
		582	其他遞延支出				2,896,400	
				式	1	60,000	60,000	一、施工費
				式	1	380,000	380,000	感測元件性能確校含報告書。
				式	1	300,000	300,000	風管工程，配管、材料等安裝。
				式	1	800,000	800,000	附屬控制開關箱含搬運、定位等安裝。
				式	1	480,000	480,000	水管工程，配管、保溫、材料等安裝。
				式	1	160,000	160,000	監控工程，配管、感測元件、材料等安裝。
				式	1	280,000	280,000	舊有設備拆除作業、廢棄物運棄等。
				式	1	45,000	45,000	電控工程，配管、材料等安裝。
				式	1	341,300	341,300	空調主機房地面灰色樹脂劑施作。
				式	1	50,100	50,100	二、委託技術服務費(總包價法)。
							2,937,773	三、工程管理費(按施工費2%提列)。
			蒲葵廣場地坪整修工程					

臺北市地方教育發展基金－臺北市立大安高級工業職業學校

40501103-87

基金用途－建築及設備計畫明細表

中華民國107年度

單位：新臺幣元

前年度決算數	上年度預算數	科 目		本年度預算數				說 明
		編 號	名 稱	單 位	數 量	單 價	金 額	
		582	其他遞延支出				2,937,773	
				公尺	180	1,000	180,000	一、施工費
				平方公尺	2,020	1,260	2,545,200	施工圍籬。
				式	1	163,512	163,512	地磚地坪(含拆除運棄)。
				式	1	49,061	49,061	二、委託技術服務費(總包價法)。
								三、工程管理費(依施工費2%提列)。
19,104,770			校園整修工程					
15,995,615		581	遞延修繕房屋建築支出					
3,109,155		582	其他遞延支出					

本 頁 空 白

参 考 表

臺北市地方教育發展基金－臺北市立大安高級工業職業學校

40501103-89

預計平衡表

中華民國107年12月31日

單位：新臺幣元

105年(前年)12月31日		科 目		107年12月31日		106年(上年)12月31日				比較 增減(-)
決 算 數		編 號	名 稱	預 計 數		預 計 數	調 整 數(±)	調 整 後 預 計 數		
金 額	%			金 額	%			金 額	%	
19,864,403,223	100.00		資產合計	19,851,182,202	100.00	18,537,848,263	1,317,105,503	19,854,953,766	100.00	-3,771,564
19,864,403,223	100.00	1	資產	19,851,182,202	100.00	18,537,848,263	1,317,105,503	19,854,953,766	100.00	-3,771,564
63,965,011	0.32	11	流動資產	50,743,990	0.26	30,172,814	24,342,740	54,515,554	0.27	-3,771,564
53,034,615	0.27	111	現金	39,813,594	0.20	25,792,004	17,793,154	43,585,158	0.21	-3,771,564
53,034,615	0.27	1112	銀行存款	39,813,594	0.20	25,792,004	17,793,154	43,585,158	0.21	-3,771,564
5,473,486	0.02	113	應收款項	5,473,486	0.03	11,429	5,462,057	5,473,486	0.03	
5,473,486	0.02	113Y	其他應收款	5,473,486	0.03	11,429	5,462,057	5,473,486	0.03	
5,456,910	0.03	115	預付款項	5,456,910	0.03	4,369,381	1,087,529	5,456,910	0.03	
1,330,242	0.01	1153	用品盤存	1,330,242	0.01	1,137,213	193,029	1,330,242	0.01	
4,126,668	0.02	1154	預付費用	4,126,668	0.02	3,232,168	894,500	4,126,668	0.02	
13,562,516	0.07	12	投資、長期應收款項、貸墊款及準備金	13,562,516	0.06	6,983,285	6,579,231	13,562,516	0.07	
13,562,516	0.07	124	準備金	13,562,516	0.06	6,983,285	6,579,231	13,562,516	0.07	
9,689,128	0.05	1241	退休及離職準備金	9,689,128	0.05	4,496,241	5,192,887	9,689,128	0.05	
3,873,388	0.02	124Y	其他準備金	3,873,388	0.01	2,487,044	1,386,344	3,873,388	0.02	
19,786,875,696	99.61	13	其他資產	19,786,875,696	99.68	18,500,692,164	1,286,183,532	19,786,875,696	99.66	
19,786,875,696	99.61	131	什項資產	19,786,875,696	99.68	18,500,692,164	1,286,183,532	19,786,875,696	99.66	
1,211,894	0.01	1315	暫付及待結轉帳項	1,211,894	0.01	1,292,814	-80,920	1,211,894	0.01	
19,785,663,802	99.60	1316	代管資產	19,785,663,802	99.67	18,499,399,350	1,286,264,452	19,785,663,802	99.65	
19,864,403,223	100.00		負債及基金餘額合計	19,851,182,202	100.00	18,537,848,263	1,317,105,503	19,854,953,766	100.00	-3,771,564
19,823,865,711	99.80	2	負債	19,823,865,711	99.86	18,522,280,735	1,301,584,976	19,823,865,711	99.84	
13,424,162	0.07	21	流動負債	13,424,162	0.07	11,669,757	1,754,405	13,424,162	0.06	
12,976,918	0.07	212	應付款項	12,976,918	0.07	11,327,544	1,649,374	12,976,918	0.06	
8,446,902	0.04	2123	應付代收款	8,446,902	0.04	5,106,007	3,340,895	8,446,902	0.04	
3,917,246	0.03	2125	應付費用	3,917,246	0.03	6,215,839	-2,298,593	3,917,246	0.02	

臺北市地方教育發展基金－臺北市立大安高級工業職業學校

預計平衡表

中華民國107年12月31日

單位：新臺幣元

105年(前年)12月31日		科 目		107年12月31日		106年(上年)12月31日				比較 增減(-)
決 算 數		編 號	名 稱	預 計 數		預 計 數	調 整 數(±)	調 整 後 預 計 數		
金 額	%			金 額	%			金 額	%	
612,770	0.00	212Y	其他應付款	612,770	0.00	5,698	607,072	612,770	0.00	
447,244	0.00	213	預收款項	447,244	0.00	342,213	105,031	447,244	0.00	
447,244	0.00	2133	預收收入	447,244	0.00	342,213	105,031	447,244	0.00	
19,810,441,549	99.73	22	其他負債	19,810,441,549	99.79	18,510,610,978	1,299,830,571	19,810,441,549	99.78	
19,810,441,549	99.73	221	什項負債	19,810,441,549	99.79	18,510,610,978	1,299,830,571	19,810,441,549	99.78	
4,911,581	0.02	2211	存入保證金	4,911,581	0.02	6,587,876	-1,676,295	4,911,581	0.02	
9,689,128	0.06	2213	應付退休及離職金	9,689,128	0.05	4,496,241	5,192,887	9,689,128	0.06	
19,785,663,802	99.60	2214	應付代管資產	19,785,663,802	99.67	18,499,399,350	1,286,264,452	19,785,663,802	99.65	
10,177,038	0.05	2215	暫收及待結轉帳項	10,177,038	0.05	127,511	10,049,527	10,177,038	0.05	
40,537,512	0.20	3	基金餘額	27,316,491	0.14	15,567,528	15,520,527	31,088,055	0.16	-3,771,564
40,537,512	0.20	31	基金餘額	27,316,491	0.14	15,567,528	15,520,527	31,088,055	0.16	-3,771,564
40,537,512	0.20	311	基金餘額	27,316,491	0.14	15,567,528	15,520,527	31,088,055	0.16	-3,771,564
40,537,512	0.20	3111	累積餘額	27,316,491	0.14	15,567,528	15,520,527	31,088,055	0.16	-3,771,564

註：1.信託代理與保證資產(負債)前年度決算數0元，上年度調整後預計數0元，本年度預計數0元。2.或有資產(負債)0元。3.本基金自93年度起，本固定項目分開原則，將屬長期固定帳項，包括固定資產107,926,751元、無形資產2,909,717元及長期債務0元，另立帳務管理，未納入本表。

臺北市地方教育發展基金－臺北市立大安高級工業職業學校

40501103-91

各項費用彙計表

中華民國107年度

單位：新臺幣元

前年度 決算數	上年度 預算數	計畫別 用途別科目	合計	高中及高職教育計 畫	一般行政管理計畫	建築及設備計畫	
607,067,055	597,934,099	合計	603,451,980	494,784,607	76,797,200	31,870,173	
516,092,313	518,214,640	用人費用	508,879,080	434,718,062	74,161,018		
241,744,798	221,460,000	正式員額薪資	237,888,000	192,828,000	45,060,000		
236,742,658	216,744,000	職員薪金	233,532,000	192,828,000	40,704,000		
5,002,140	4,716,000	工員工資	4,356,000		4,356,000		
30,073,200	33,545,040	聘僱及兼職人員薪資	33,614,796	27,918,252	5,696,544		
		聘用人員薪金	476,652	476,652			
6,143,226	6,103,440	約僱職員薪金	5,696,544		5,696,544		
23,929,974	27,441,600	兼職人員酬金	27,441,600	27,441,600			
3,461,213	4,758,072	超時工作報酬	5,242,254	2,890,656	2,351,598		
3,461,213	4,590,072	加班費	5,074,254	2,722,656	2,351,598		
	168,000	值班費	168,000	168,000			
55,438,484	45,686,430	獎金	48,841,650	39,032,082	9,809,568		
24,275,002	17,241,000	考績獎金	18,334,000	14,869,000	3,465,000		
31,163,482	28,445,430	年終獎金	30,507,650	24,163,082	6,344,568		
150,479,647	178,428,966	退休及卹償金	152,212,979	147,859,283	4,353,696		
145,080,266	177,005,039	職員退休及離職金	151,864,499	147,859,283	4,005,216		
5,399,381	1,423,927	工員退休及離職金	348,480		348,480		

臺北市地方教育發展基金－臺北市立大安高級工業職業學校

各項費用彙計表

中華民國107年度

單位：新臺幣元

前年度 決算數	上年度 預算數	計畫別		合計	高中及高職教育計 畫	一般行政管理計畫	建築及設備計畫
		用途別科目					
34,894,971	34,336,132	福利費		31,079,401	24,189,789	6,889,612	
24,169,057	20,500,488	分擔員工保險費		20,790,108	16,114,416	4,675,692	
365,000	1,226,500	傷病醫藥費		1,226,500	1,226,500		
3,040,034	3,199,140	員工通勤交通費		3,452,400	2,454,480	997,920	
7,320,880	9,410,004	其他福利費		5,610,393	4,394,393	1,216,000	
33,215,191	34,576,300	服務費用		34,772,271	33,233,309	1,538,962	
8,887,656	15,286,502	水電費		15,186,502	15,186,502		
8,622,269	14,839,102	工作場所電費		14,839,102	14,839,102		
265,387	447,400	工作場所水費		347,400	347,400		
591,160	779,200	郵電費		779,200	779,200		
196,850	152,200	郵費		152,200	152,200		
394,310	627,000	電話費		627,000	627,000		
1,567,816	1,475,070	旅運費		1,469,610	1,469,610		
1,360,468	1,325,350	國內旅費		1,319,890	1,319,890		
141,398	149,720	貨物運費		149,720	149,720		
65,950		其他旅運費					
1,843,161	1,735,115	印刷裝訂與廣告費		1,523,846	1,385,204	138,642	
1,843,161	1,735,115	印刷及裝訂費		1,523,846	1,385,204	138,642	

臺北市地方教育發展基金－臺北市立大安高級工業職業學校

40501103-93

各項費用彙計表

中華民國107年度

單位：新臺幣元

前年度 決算數	上年度 預算數	計畫別 用途別科目	合計	高中及高職教育計 畫	一般行政管理計畫	建築及設備計畫	
9,068,458	7,138,127	修理保養及保固費	7,143,927	7,143,927			
3,918,493	2,975,200	一般房屋修護費	2,975,200	2,975,200			
2,586,322	2,385,480	機械及設備修護費	2,391,280	2,391,280			
380,826	300,000	交通及運輸設備修護費	300,000	300,000			
2,182,817	1,477,447	什項設備修護費	1,477,447	1,477,447			
6,265	1,600	保險費	1,600	1,600			
6,265	1,600	其他保險費	1,600	1,600			
1,679,604	2,114,168	一般服務費	2,172,168	1,688,168	484,000		
72,390	106,200	佣金、匯費、經理費及手 續費	106,200	106,200			
564,600	815,484	外包費	855,484	535,484	320,000		
480,179	470,484	計時與計件人員酬金	470,484	470,484			
562,435	722,000	體育活動費	740,000	576,000	164,000		
9,391,071	5,866,518	專業服務費	6,315,418	5,579,098	736,320		
6,307,331	4,542,010	講課鐘點、稿費、出席審 查及查詢費	5,056,810	5,056,810			
25,000	48,700	委託檢驗(定)試驗認證費	70,300	70,300			
1,948,693	338,488	試務甄選費	338,488	338,488			
29,807	16,000	電子計算機軟體服務費	113,500	113,500			
1,080,240	921,320	其他	736,320		736,320		

臺北市地方教育發展基金－臺北市立大安高級工業職業學校

各項費用彙計表

中華民國107年度

單位：新臺幣元

前年度 決算數	上年度 預算數	計畫別		合計	高中及高職教育計 畫	一般行政管理計畫	建築及設備計畫
		用途別科目					
180,000	180,000	公共關係費		180,000		180,000	
180,000	180,000	公共關係費		180,000		180,000	
20,494,819	23,249,793	材料及用品費		24,121,923	23,027,703	1,094,220	
12,003,248	18,322,649	使用材料費		18,902,249	18,902,249		
15,600		燃料					
11,987,648	18,322,649	設備零件		18,902,249	18,902,249		
8,491,571	4,927,144	用品消耗		5,219,674	4,125,454	1,094,220	
3,051,598	2,195,197	辦公(事務)用品		2,377,627	1,283,407	1,094,220	
110,382	439,431	報章什誌		439,431	439,431		
259,330	300,000	農業與園藝用品及環境美 化費		300,000	300,000		
17,400	91,600	服裝		91,600	91,600		
142,370	30,700	醫療用品(非醫療院所使 用)		30,700	30,700		
4,910,491	1,870,216	其他		1,980,316	1,980,316		
691,135	12,000	租金、償債與利息		200,000	200,000		
611,020		交通及運輸設備租金		200,000	200,000		
611,020		車租		200,000	200,000		
80,115	12,000	什項設備租金					
80,115	12,000	什項設備租金					

臺北市地方教育發展基金－臺北市立大安高級工業職業學校

40501103-95

各項費用彙計表

中華民國107年度

單位：新臺幣元

前年度 決算數	上年度 預算數	計畫別 用途別科目	合計	計畫別		
				高中及高職教育計畫	一般行政管理計畫	建築及設備計畫
32,053,480	18,425,833	購建固定資產、無形資產及非 理財目的之長期投資	31,870,173			31,870,173
12,531,210	17,969,833	購置固定資產	24,000,000			24,000,000
	6,363,333	興建土地改良物				
27,297	4,600,000	擴充改良房屋建築及設備	160,000			160,000
10,161,438	5,213,500	購置機械及設備	21,722,000			21,722,000
370,900	615,500	購置交通及運輸設備	241,710			241,710
1,971,575	1,177,500	購置什項設備	1,876,290			1,876,290
417,500	456,000	購置無形資產	606,000			606,000
417,500	456,000	購置電腦軟體	606,000			606,000
19,104,770		遞延支出(臺北市地方教育 發展基金及臺北市臺北都會 區捷運固定資產重置基金專 用)	7,264,173			7,264,173
15,995,615		遞延修繕房屋建築支出				
3,109,155		其他遞延支出	7,264,173			7,264,173
3,769,592	3,027,733	會費、捐助、補助、分攤、照 護、救濟與交流活動費	3,039,733	3,036,733	3,000	
3,000	3,000	會費	3,000		3,000	
3,000	3,000	職業團體會費	3,000		3,000	
1,905,722	1,107,733	捐助、補助與獎助	1,119,733	1,119,733		

臺北市地方教育發展基金－臺北市立大安高級工業職業學校

各項費用彙計表

中華民國107年度

單位：新臺幣元

前年度 決算數	上年度 預算數	計畫別	合計	高中及高職教育計 畫	一般行政管理計畫	建築及設備計畫	
		用途別科目					
1,766,215	681,125	獎助學員生給與	693,125	693,125			
139,507	426,608	其他	426,608	426,608			
1,860,870	1,917,000	補貼(償)、獎勵、慰問、照 護與救濟	1,917,000	1,917,000			
1,860,870	1,917,000	其他	1,917,000	1,917,000			
750,525	427,800	其他	568,800	568,800			
750,525	427,800	其他支出	568,800	568,800			
750,525	427,800	其他	568,800	568,800			

臺北市地方教育發展基金－臺北市立大安高級工業職業學校

40501103-97

員工人數彙計表

中華民國107年度

單位：人

計畫及項目	本年度預算數	上年度預算數	本年度增減數	增減原因
合計	370	361	9	
高中及高職教育計畫部分	282	279	3	
正式職員	281	279	2	
臨時職員	1		1	
一般行政管理計畫部分	88	82	6	
正式職員	62	54	8	
臨時職員	14	15	-1	
正式工員	12	13	-1	

註：1.本表不包含臨時工員人數。

2.本表臨時職員係指奉准有案之約聘僱人員。

用人費用

中華民國

計畫及項目	合計	正式員額薪資	聘僱及兼職人員薪資	超時工作報酬	津貼	獎金		
						年終獎金	績效獎金	考績獎金
合計	508,879,080	237,888,000	33,614,796	5,242,254		30,507,650		18,334,000
高中及高職教育計畫	434,718,062	192,828,000	27,918,252	2,890,656		24,163,082		14,869,000
職員薪金	192,828,000	192,828,000						
聘用人員薪金	476,652		476,652					
兼職人員酬金	27,441,600		27,441,600					
加班費	2,722,656			2,722,656				
值班費	168,000			168,000				
考績獎金	14,869,000							14,869,000
年終獎金	24,163,082					24,163,082		
職員退休及離職金	147,859,283							
分擔員工保險費	16,114,416							
傷病醫藥費	1,226,500							
員工通勤交通費	2,454,480							
其他福利費	4,394,393							
一般行政管理計畫	74,161,018	45,060,000	5,696,544	2,351,598		6,344,568		3,465,000
職員薪金	40,704,000	40,704,000						
工員工資	4,356,000	4,356,000						
約僱職員薪金	5,696,544		5,696,544					

彙計表

107年度

單位：新臺幣元

其他獎金	退休及卹償金		資遣費	福 利 費					提繳費
	退休金	卹償金		分擔保險費	傷病醫藥費	提撥福利金	員工通勤交通費	其他福利費	
	152,212,979			20,790,108	1,226,500		3,452,400	5,610,393	
	147,859,283			16,114,416	1,226,500		2,454,480	4,394,393	
	147,859,283			16,114,416	1,226,500		2,454,480	4,394,393	
	4,353,696			4,675,692			997,920	1,216,000	

用人費用

中華民國

計畫及項目	合計	正式員額薪資	聘僱及兼職人員薪資	超時工作報酬	津貼	獎金		
						年終獎金	績效獎金	考績獎金
加班費	2,351,598			2,351,598				
考績獎金	3,465,000							3,465,000
年終獎金	6,344,568					6,344,568		
職員退休及離職金	4,005,216							
工員退休及離職金	348,480							
分擔員工保險費	4,675,692							
員工通勤交通費	997,920							
其他福利費	1,216,000							

註：本表不包含臨時工員薪津。

彙計表

107年度

單位：新臺幣元

其他獎金	退休及卹償金		資遣費	福 利 費					提繳費
	退休金	卹償金		分擔保險費	傷病醫藥費	提撥福利金	員工通勤交通費	其他福利費	
	4,005,216	348,480		4,675,692			997,920	1,216,000	

臺北市地方教育發展基金－臺北市立大安高級工業職業學校

聘用及約僱人員明細表

中華民國107年度

單位：新臺幣元

區分及職稱	人數	擔任工作	聘用或約僱 起訖期間	薪點	年需經費	月 支					經費來源 及其科目
						小計	折合 金額	勞保 保險費	健康 保險費	離職 儲金	
合計	15				8,277,554						
聘用人員小計	1				636,606						
專業人員	1				636,606						
聘用人員(328)	1	輔導學生心理及諮商服務	107/1/1-107/12/31	328	636,606	39,721	39,721				高中及高職教育計畫
約僱人員小計	14				7,640,948						
約僱人員(280)	14	協助校務相關活動。	107/1/1-107/12/31	280	7,640,948	33,908	33,908				一般行政管理計畫

臺北市地方教育發展基金－臺北市立大安高級工業職業學校

40501103-103

單位（或計畫）成本分析表

中華民國107年度

單位：新臺幣元

計畫別	單位	單位成本	數量	預算數	說明
合計				603,451,980	
高中及高職教育計畫				494,784,607	
一般行政管理計畫				76,797,200	
建築及設備計畫				31,870,173	

臺北市地方教育發展基金－臺北市立大安高級工業職業學校

5年來主要業務計畫分析表

中華民國107年度

單位：新臺幣元

年 度 及 項 目	單 位	數 量	單位成本或 平均利(費)率	金 額	說 明
(本)年度預算數				494,784,607	
高中及高職教育計畫				494,784,607	
(上)年度預算數				510,107,167	
高中及高職教育計畫				510,107,167	
(前)年度決算數				505,614,031	
高中及高職教育計畫				505,614,031	
(104)年度決算數				508,337,893	
高中及高職教育計畫				508,337,893	
(103)年度決算數				496,748,010	
高中及高職教育計畫				496,748,010	

繼續性計畫分年資金需求表

中華民國107年度

單位：新臺幣元

計畫、項目 及計畫期間	計畫內容	全程計畫 總金額	分 年 資 金 需 求 表							備 註
			以前年度 預算數	107年度	108年度	109年度	110年度	111年度	112年度以後	
合計		19,334,496	6,400,000	100,000	2,300,000	3,900,000	2,966,972	2,966,972	700,552	
建築及設備計畫		19,334,496	6,400,000	100,000	2,300,000	3,900,000	2,966,972	2,966,972	700,552	
專案計畫		19,334,496	6,400,000	100,000	2,300,000	3,900,000	2,966,972	2,966,972	700,552	
(一) 新建綜合 教學大樓工程(委託技術服務費) (104-112年度)	舊有勵學樓校舍 不符合耐震及整 體性規劃須拆除 重建，且實習工 場不足阻礙類科 技能學習及發展 ，重建綜合教學 大樓以因應教學 需求與技職教育 發展。	19,334,496	6,400,000	100,000	2,300,000	3,900,000	2,966,972	2,966,972	700,552	本工程為104年- 109年度繼續工 程，因學校課程 發展需求及改善 校舍空間不足配 合設計規劃量體 增加，修正為 104-112年度， 總委託設計服務 費為19,334,496 元。

臺北市地方教育發展基金－臺北市立大安高級工業職業學校

新興計畫分年資金需求表

中華民國107年度

單位：新臺幣元

計畫、項目 及計畫期間	計畫內容	全程計畫 總金額	分 年 資 金 需 求 表						備 註
			107年度	108年度	109年度	110年度	111年度	112年度以後	
合計		504,642,614	60,000	206,606,549	23,420,000	102,466,031	102,466,031	68,924,003	
建築及設備計畫		504,642,614	60,000	206,606,549	23,420,000	102,466,031	102,466,031	68,924,003	
專案計畫		504,642,614	60,000	206,606,549	23,420,000	102,466,031	102,466,031	68,924,003	
(一) 新建綜合 教學大樓工程(工程費) (107-112年度)	舊有勵學樓校舍不符合耐 震及整體性規劃須拆除重 建，且實習工場不足阻礙 類科技能學習及發展，重 建綜合教學大樓以因應教 學需求與技職教育發展。	504,642,614	60,000	206,606,549	23,420,000	102,466,031	102,466,031	68,924,003	106年度以前編列工 程管理費700,000元。

固定項目明細表

中華民國107年度

單位：新臺幣元

項 目	取得成本/ 舉債數	以前年度累計折舊(耗)/長期投資評價/ 未攤銷溢(折)價	本年度增加	本年度減少	本年度提列折舊(耗)/ 長期投資評價變動數 /攤銷數	期末餘額
資產	392,846,778	203,248,943	24,606,000		103,367,367	110,836,468
土地改良物	6,363,333	945,655				5,417,678
房屋及建築	7,429,505	456,066	160,000			7,133,439
機械及設備	297,844,434	159,186,572	21,722,000		81,676,084	78,703,778
交通及運輸設備	17,142,150	8,682,184	241,710		4,366,297	4,335,379
什項設備	57,933,735	32,215,595	1,876,290		16,332,773	11,261,657
購建中固定資產	1,074,820					1,074,820
電腦軟體	5,058,801	1,762,871	606,000		992,213	2,909,717

註：自93年度起本固定項目分開原則，將屬長期固定帳項另立帳類管理。