

中華民國 112 年度

4-0501054

臺北市總預算

臺北市政府教育局主管

臺北市地方教育發展基金

臺北市立中山女子高級中學附屬單位預算之分預算

(特別收入基金)

臺北市立中山女子高級中學編

臺北市地方教育發展基金－臺北市立中山女子高級中學

目次

中華民國112年度

一、財務摘要	第 1 頁
二、業務計畫及預算概要	第 3 -12 頁
三、預算主要表	
(一) 基金來源、用途及餘絀預計表	第 13 頁
(二) 現金流量預計表	第 14 頁
四、預算明細表	
(一) 基金來源－服務收入明細表	第 15 頁
(二) 基金來源－財產處分收入明細表	第 16 頁
(三) 基金來源－其他財產收入明細表	第 17 頁
(四) 基金來源－公庫撥款收入明細表	第 18 頁
(五) 基金來源－學雜費收入明細表	第 19 頁
(六) 基金來源－受贈收入明細表	第 20 頁
(七) 基金來源－雜項收入明細表	第 21 頁
(八) 基金用途－高中及高職教育計畫明細表	第 22 -35 頁
(九) 基金用途－一般行政管理計畫明細表	第 36 -37 頁
(十) 基金用途－建築及設備計畫明細表	第 38 -40 頁
五、預算參考表	
(一) 預計平衡表	第 41 頁
(二) 各項費用彙計表	第 42 -49 頁
(三) 員工人數彙計表	第 50 頁
(四) 用人費用彙計表	第 52 -53 頁
(五) 聘用及約僱人員明細表	第 54 -55 頁
(六) 單位(或計畫)成本分析表	第 56 頁

臺北市地方教育發展基金－臺北市立中山女子高級中學

目 次

中華民國112年度

(七) 5年來主要業務計畫分析表 第 57 頁

(八) 資本資產明細表 第 58 頁

臺北市地方教育發展基金－臺北市立中山女子高級中學

財務摘要

中華民國112年度

單位：新臺幣千元

項 目	本 年 度	上 年 度	比較增減數	%
經營成績：				
基金來源	410,708	386,201	24,507	6.35
基金用途	423,276	401,242	22,034	5.49
賸餘(短絀)	-12,568	-15,041	2,473	--
餘絀情形：				
基金餘額	17,972	30,540	-12,568	-41.15
現金流量(註)：				
現金及約當現金之淨增 (減)	-12,568	-15,041	2,473	--

附註：現金流量係採現金及約當現金基礎，包括現金及自投資日起3個月內到期或清償之債權證券。

本 頁 空 白

業務計畫及預算概要

臺北市地方教育發展基金 - 臺北市立中山女子高級中學

業務計畫及預算概要

中華民國 112 年度

壹、基金概況

一、設立宗旨及願景：

- (一) 本校遵照憲法第 158 條及 160 條規定，教育文化應發展國民之民族精神、自治精神，國民道德與健全體格、科學及生活智能，以培養八大學習領域及十大基本能力。
- (二) 本校自 91 年度起依教育經費編列與管理法第 13 條規定設置「臺北市地方教育發展基金」，以促進教育健全發展，提昇教育經費運用績效。
- (三) 本校在既有深厚的優質根基上，結合有效能的行政團隊、高專業的教師社群、高支持度的家長團體，持續以團隊合作、集體智慧，掌握學校內部優勢，盱衡外部環境機會，並呼應新世紀教育發展需求，及資質優秀且高度自我期許的學生特質，本著「成就每一個孩子—適性揚才、終身學習」、「自發、互動、共好」的 12 年國教基本理念，在「國家人才培育使命；百年名校歷史定位」校務經營方向下，扣合「卓越中山、永續精進；國際視野、未來領袖」的學校願景，持續深化精緻，透過教師專業學習社群運作，開發多元創新校本特色課程，及數理科學類、人文社會科學類與生活領域類及各類潛在課程，培養學生校本關鍵能力，以達成「落實全人教育，培育具備國際視野的未來領袖」的目標。

二、施政重點：

- (一) 開啟多元智慧：尊重每個學生獨特的個性，以多元智慧的觀點協助他找到生命的亮點，肯定天生我才必有用，能知於學，樂於學。
- (二) 培養生活能力：培養學生帶得走的公民關鍵能力，強化自我管理、閱讀理解、理性批判、問題解決、奉獻服務、溝通表達等核心素養。
- (三) 蘊育人文情懷：在溫馨開放的校園文化中，孕育人文情懷，學會尊重、包容；建構生命的價值、完成人性的開展。
- (四) 建置溫馨民主的校園文化：
 1. 以參與式管理，落實行政、教師會、家長會三者的良性互動。
 2. 以學生第一，教學優先的觀念提昇行政服務效率。
 3. 放下威權心態，開啟校園民主之風氣。
- (五) 推動適性教學：

業務計畫及預算概要

中華民國 112 年度

1. 落實校本課程理念，採多元化、活潑化的教學及評量。
2. 運用校內、外資源，加強多元學習能力。
3. 關懷相對弱勢學生之教學及輔導。
4. 推動行動學習，充實學生運用資訊之知能，並提昇教師運用學習載具教學之能力。

(六) 辦理發展性的訓輔活動：

1. 辦理各項活動、競賽及展演。
2. 推動校內外學習服務。
3. 發展績優社團及校隊，如排球、合唱、樂旗隊、童軍等。
4. 加強新興領域教育的辦理，並融入各科教學以收成效。

(七) 辦理特色課程：

1. 配合十二年國民基本教育，發展特色課程，透過特色課程之實施，達成適性揚才之目的。
2. 透過教師專業發展及學校資源統整，改變教師教學方式及學生學習模式，永續精進發展特色課程。

三、組織概況：

本校設置校長 1 人，綜理全校校務，下設教務處、學生事務處、總務處、圖書館、輔導室、會計室及人事室等單位。

內部分層業務如下：

(一) 教務處：秉承校長之命，辦理全校教務事項。

1. 教學組：掌理課程編排、課業考查、教學研究及教學指導等事項。
2. 註冊組：掌理註冊、編班、轉學、休學及成績考查等有關學籍事項。
3. 設備組：掌理教學設備計畫之擬定、用具之管理、保管等事項。
4. 特殊教育組：掌理特教學生特殊需求之安排，包括資源班之入班教學輔導等個別化教育計畫等事項。
5. 實驗研究組：辦理教師專業發展評鑑、教學輔導制度、多元跨班選修課程規劃等事項。

(二) 學生事務處：秉承校長之命，辦理全校學生事務事項。

1. 訓育組：掌理訓育計畫之擬定，指導班聯會、畢聯會等學生自治團體之健全發展，並透過各項活動，實施性別教育，人權教育與

業務計畫及預算概要

中華民國 112 年度

群己關係之教育。

2. 生活輔導組：重視生活輔導之技巧與方法，加強道德教育與法律常識教育以落實全方位人格教育為目標。

3. 體育組：加強學生體能訓練，重視團隊合作精神與良好運動風度之養成。

4. 衛生組：重視校園環境之整理與美化，配合宣導實施防災意識、環保教育與人口教育。

(三) 總務處：秉承校長之命，辦理全校總務事項。

1. 庶務組：辦理校舍場地佈置及環境美化，監督校舍建築及整修，財物購買保管及分配等事項。

2. 出納組：辦理現金、票據、契約之保管等收支移轉等事項。

3. 文書組：辦理公文收發登記與典守學校印信，撰擬繕校及檔案保管等事項。

(四) 圖書館：秉承校長之命，辦理圖書分類編目、自動化作業系統維護，參考諮詢服務，推動圖書館利用教育及資訊融入教學、校園網路管理等事項。

1. 資訊媒體組：掌理校務行政資訊系統維護，資訊教學之推動等事項。

2. 讀者服務組：辦理各項閱讀推廣、圖書館利用教育、國際教育等業務。

(五) 輔導室：秉承校長之命，視學生身心狀況及需求提供發展性輔導，介入性輔導或處理性輔導，並掌理學生輔導與諮商，實施適性生涯輔導等事項。

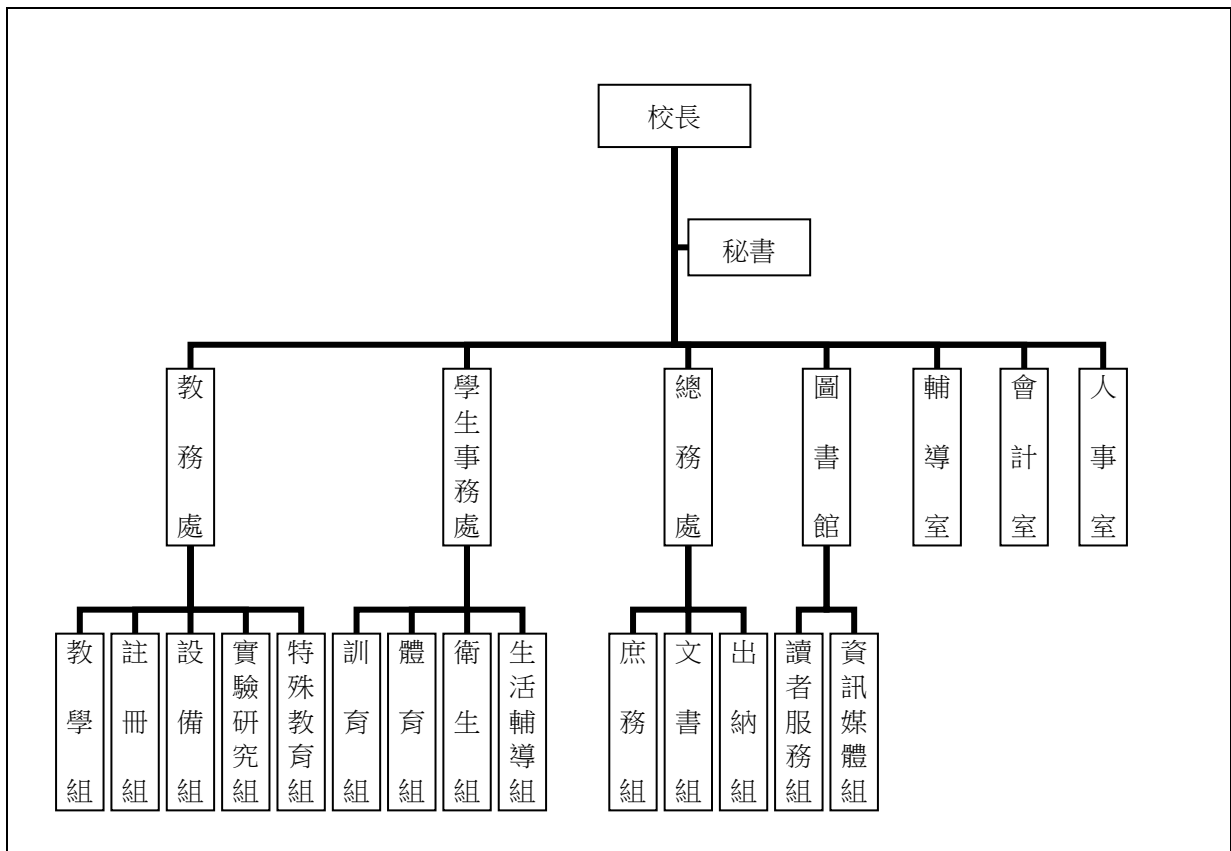
(六) 會計室：秉承上級主計機關之監督與指導，並受校長之指揮，依法辦理歲計、會計、統計等事項。

(七) 人事室：秉承上級人事機關之監督與指導，並受校長之指揮，依法辦理人事管理查核等事項。

臺北市地方教育發展基金 - 臺北市立中山女子高級中學

業務計畫及預算概要

中華民國 112 年度



四、基金歸類及屬性：

本校地方教育發展基金依據教育經費編列與管理法第 13 條規定設置，本基金為預算法第 4 條第 1 項第 2 款第 5 目所定之特別收入基金，以本府教育局為管理機關。

貳、業務計畫

一、基金來源：

單位：新臺幣千元

業務計畫	本年度預算數	實施內容
勞務收入	759	本年度預計辦理 2 學期教科書採購收取之作業管理費、收取資優班甄選報名費及教師甄選報名費等收入。
財產收入	650	本年度預計辦理財產報廢變賣之殘值收入、教職員工停車收入、校園場地開放收入、熱食部房地使用費收入等。
政府撥入收入	370,642	本年度預計由公庫撥入數。

臺北市地方教育發展基金 - 臺北市立中山女子高級中學

業務計畫及預算概要

中華民國 112 年度

教學收入	37,458	本年度預計收取學生之學費、雜費、課業輔導等收入。
其他收入	1,199	本年度預計收取各界捐款收入、數位學生證補卡及廠商履約逾期罰款等收入。

二、基金用途：

單位：新臺幣千元

業務計畫	本年度預算數	實施內容
高中及高職教育計畫	413,991	本年度預計辦理教學事項為： 1. 各項教學、學生事務、圖書及輔導等業務。 2. 新購生活科技、自然、社會、圖書等各科教學用品，充實各科教材及用具。 3. 革新教學方法，提高教學效能。 4. 辦理暑期泳訓班、教師甄選、指定活動等項目。
一般行政管理計畫	3,116	本年度預計辦理事項為： 1. 綜理學校總務、人事、會計等業務。 2. 配合校務推動行政處室支援工作，進而增進校務運作。
建築及設備計畫	6,169	本年度預計辦理事項為： 1. 購置各學科教學課程所需教學設備。 2. 規劃、辦理基北區免試入學工作。

參、預算概要

一、基金來源及用途之預計：

(一) 本年度基金來源：

服務收入 75 萬 9 千元、財產處分收入 5 千元、其他財產收入 64 萬 5 千元、公庫撥款收入 3 億 7,064 萬 2 千元、學雜費收入 3,745 萬 8 千元、受贈收入 100 萬元、雜項收入 19 萬 9 千元，本年度基金來源 4 億 1,070 萬 8 千元，較上年度預算數 3 億 8,620 萬 1 千元，增加 2,450 萬 7 千元，約 6.35%，主要係公庫撥款收入增加所致。

(二) 本年度基金用途：

高中及高職教育計畫 4 億 1,399 萬 1 千元，一般行政管理計畫 311 萬 6

臺北市地方教育發展基金 - 臺北市立中山女子高級中學

業務計畫及預算概要

中華民國 112 年度

千元，建築及設備計畫 616 萬 9 千元，本年度基金用途 4 億 2,327 萬 6 千元，較上年度預算數 4 億 124 萬 2 千元，增加 2,203 萬 4 千元，約 5.49%，主要係用人費用增加及規劃辦理基北區免試入學工作所致。

二、基金餘絀之預計：

本年度基金來源及用途相抵後，差短 1,256 萬 8 千元，較上年度預算數差短 1,504 萬 1 千元，減少 247 萬 3 千元，將移用以前基金餘額支應。

三、現金流量之預計：

本年度業務活動淨現金流出 1,256 萬 8 千元。

四、補辦預算事項：詳補辦預算明細表

(一) 固定資產之建設改良擴充 523 萬 8 千元。

1.110 年度教育部補助高中優質化輔助方案計畫 48 萬元。

2.110 年度教育局補助行動學習智慧教學計畫 9 萬 6 千元。

3.110 年度原列遞延修繕房屋建築支出，校園優質化工程內屬設備部分移列固定資產 360 萬元。

4.111 年度教育部補助高中優質化輔助方案計畫 67 萬 5 千元。

5.111 年度教育部補助充實教學設備及實習設備計畫 2 萬 4 千元，學校自籌款由高中及高職教育計畫項下移列固定資產 2 萬 4 千元，共計 4 萬 8 千元。

6.111 年度教育部補助前瞻基礎建設之新興科技教育遠距示範服務計畫經費 33 萬 9 千元。

肆、以前年度計畫實施成果概述：

一、前（110）年度計畫實施成果概述：

業務計畫	實施概況	實施成果
勞務收入	本年度預計辦理 2 學期教科書採購收取之作業管理費、收取資優班甄選報名費及教師甄選報名費等收入。	本年度已收取 2 學期教科書作業管理費計 47 萬 8 千元、收取資優班甄選報名費 7 萬 8 千元及教師甄選報名費 4 萬 5 千元等。
財產收入	本年度預計辦理財產報廢變賣之殘值收入、教職員	本年度已收取財產報廢變賣殘值收入 6 萬 2 千元、

臺北市地方教育發展基金 - 臺北市立中山女子高級中學

業務計畫及預算概要

中華民國 112 年度

	工停車收入、校園場地開放收入、熱食部房地使用費收入等。	教職員工停車收入 18 萬 9 千元、校園場地開放收入 2 萬 8 千元、熱食部房地使用費收入 30 萬 6 千元等。
政府撥入收入	本年度預計由公庫撥入數。	本年度已收取公庫撥入數 3 億 6,349 萬 9 千元及教育部之補助計畫 597 萬 9 千元。
教學收入	本年度預計收取學生之學費、雜費、課業輔導等收入。	本年度已收取學生之學費、雜費、課業輔導等收入 3,931 萬 3 千元。
其他收入	本年度預計收取各界捐款收入、數位學生證補卡及廠商履約逾期罰款等收入。	本年度已接受各界捐款收入 92 萬元、數位學生證補卡及廠商履約逾期罰款等收入 8 萬 9 千元。
高中及高職教育計畫	<p>本年度預計辦理教學事項為：</p> <ol style="list-style-type: none"> 1. 各項教學、學生事務、圖書及輔導等業務。 2. 新購生活科技、自然、社會、圖書等各科教學用品，充實各科教材及用具。 3. 辦理資優班學生甄選、教師甄選、指定活動等項目。 	<ol style="list-style-type: none"> 1. 辦理各項教學、學生事務、圖書及輔導等業務。 2. 配合教學課程購置所需教學用品，充實各科教材及用具。 3. 辦理資優班學生甄選、教師甄選，配合教育局辦理高中工作圈計畫。 4. 配合課綱訂定各學程教學課程，研發各項多元特色課程。 5. 辦理環境教育、性別平等教育及教學共備等教師成長研習。
一般行政管理計畫	<p>本年度預計辦理事項為：</p> <ol style="list-style-type: none"> 1. 綜理學校總務、人事、會計等業務。 2. 配合校務推動行政處室支援工作，進而增進校務運作。 	綜理學校總務、人事、會計等業務，並配合校務推動行政處室支援工作，進而增進校務運作，達成預期目標。
建築及設備計畫	<p>本年度預計辦理事項為：</p> <ol style="list-style-type: none"> 1. 購置各學科教學課程所需教學設備。 2. 辦理校園優質化工程。 	<ol style="list-style-type: none"> 1. 購置各學科教學課程所需教學設備。 2. 辦理校園優質化工程。 3. 辦理運動場域照明汰換

臺北市地方教育發展基金 - 臺北市立中山女子高級中學

業務計畫及預算概要

中華民國 112 年度

	3. 辦理運動場域照明汰換工程。 4. 辦理專科教室設施改善工程。	工程。 4. 辦理專科教室設施改善工程。
--	--------------------------------------	-------------------------

二、上年度已過期間（111 年 1 月 1 日至 5 月 31 日止）計畫實施成果概述：

業務計畫	實施概況	實施成果
勞務收入	本年度截至 5 月 31 日止預計辦理 1 學期教科書採購收取之作業管理費、收取教師甄選報名費等收入。	本年度截至 5 月 31 日止已收取教師甄選報名費 1 千元，另因教科書採購辦理結算中，致作業管理費未及入帳。
財產收入	本年度截至 5 月 31 日止預計辦理財產報廢變賣之殘值收入、教職員工停車收入、校園場地開放收入、熱食部房地使用費收入等。	本年度截至 5 月 31 日止已收取財產報廢變賣之殘值收入 12 萬 6 千元、教職員工停車收入 13 萬 9 千元、校園場地開放收入 3 萬元、熱食部房地使用費收入 16 萬元等。
政府撥入收入	本年度截至 5 月 31 日止預計公庫撥入數。	本年度截至 5 月 31 日止已收取公庫撥入數 1 億 5,570 萬 6 千元及教育部之補助計畫 251 萬 1 千元。
教學收入	本年度截至 5 月 31 日止預計收取學生之 1 學期學費、雜費、課業輔導等收入。	本年度截至 5 月 31 日止已收取學生 1 學期學費、雜費、課業輔導等收入 1,822 萬 9 千元。
其他收入	本年度截至 5 月 31 日止預計收取各界捐款收入、數位學生證補卡及廠商履約逾期罰款等收入。	本年度截至 5 月 31 日止已接受各界捐款收入 64 萬 7 千元、數位學生證補卡及房租津貼等收入 2 萬 2 千元。
高中及高職教育計畫	本年度截至 5 月 31 日止預計辦理教學事項為： 1. 各項教學、學生事務、圖書及輔導等業務。 2. 新購生活科技、自然、社會、圖書等各科教學	1. 辦理各項教學、學生事務、圖書及輔導等業務。 2. 配合教學課程購置所需教學用品，充實各科教材及用具。 3. 配合教育局辦理高中工

臺北市地方教育發展基金 - 臺北市立中山女子高級中學

業務計畫及預算概要

中華民國 112 年度

	用品，充實各科教材及用具。 3. 辦理教師甄選、指定活動等項目。	作圈計畫。 4. 配合課綱訂定各學程教學課程，研發各項多元特色課程。 5. 辦理環境教育、性別平等教育、自殺防治守門人研習及教學共備等教師成長研習。 6. 辦理大學甄選入學備審資料及面試技巧等輔導活動。
一般行政管理計畫	本年度截至 5 月 31 日止預計辦理事項為： 1. 綜理學校總務、人事、會計等業務。 2. 配合校務推動行政處室支援工作，進而增進校務運作。	持續辦理學校總務、人事、會計等業務，並配合校務推動行政處室支援工作，進而增進校務運作，以達成預期目標。
建築及設備計畫	本年度截至 5 月 31 日止預計辦理事項為： 1. 購置各學科教學課程所需教學設備招標作業。 2. 辦理電話總機設備改善工程。 3. 辦理專科教室環境改善工程之建築師及工程招標作業。 4. 辦理運動場域照明汰換工程。 5. 辦理自來水管汰換工程之建築師及工程招標作業。	1. 購置各學科教學課程所需教學設備招標作業。 2. 辦理電話總機設備改善工程。 3. 辦理專科教室環境改善工程之建築師及工程招標作業。 4. 辦理運動場域照明汰換工程。 5. 辦理自來水管汰換工程之建築師及工程招標作業。

臺北市地方教育發展基金－臺北市立中山女子高級中學

補辦預算明細表

中華民國112年度

單位：新臺幣元

項 目	金額	辦理年度	說 明
合計	5,238,000		
固定資產之建設改良擴充	5,238,000		
購置機械及設備	156,000	110	
筆記型電腦	60,000		教育部補助110學年度第1學期高中優質化輔助方案經費。
平板電腦(10.2吋以上)	96,000		教育局補助行動學習智慧教學計畫，急需購置平板電腦，所需經費擬由教育局基金餘額支應。
購置交通及運輸設備	420,000	110	
數位星象廣角投影設備	420,000		教育部補助110學年度第1學期高中優質化輔助方案經費。
購置雜項設備	3,600,000	110	
移動式細水霧消防設備(12馬力以上)	3,600,000		原列遞延修繕房屋建築支出-校園優質化工程，內屬設備部分移列固定資產。
購置機械及設備	609,000	111	
分光光度計	189,000		教育部補助110學年度第2學期高中優質化輔助方案經費。
筆記型電腦(8核心GPU，具獨立圖形運算能力)	46,000		教育部補助110學年度第2學期高中優質化輔助方案經費。
抽油煙機	48,000		教育部補助111年度高級中等學校充實教學設備及實習設備計畫經費24,000元，學校自籌24,000元，所需經費擬控留本校高中及高職教育計畫-設備零件支應。
自動追蹤攝影機	35,000		教育部補助111年度前瞻基礎建設數位建設-高級中等學校新興科技教育遠距示範服務計畫之區域推廣中心暨促進學校經費。
無線實物投影機	26,000		教育部補助111年度前瞻基礎建設數位建設-高級中等學校新興科技教育遠距示範服務計畫之區域推廣中心暨促進學校經費。
高速繪圖3D影音剪輯筆記型電腦(32核心GPU)	120,000		教育部補助111年度前瞻基礎建設數位建設-高級中等學校新興科技教育遠距示範服務計畫之區域推廣中心暨促進學校經費。
高流明雷射投影機(7000流明以上)	56,000		教育部補助111年度前瞻基礎建設數位建設-高級中等學校新興科技教育遠距示範服務計畫之區域推廣中心暨促進學校經費。
86吋4K多點觸控螢幕	89,000		教育部補助111年度前瞻基礎建設數位建設-高級中等學校新興科技教育遠距示範服務計畫之區域推廣中心暨促進學校經費。
購置雜項設備	453,000	111	
資訊講桌	440,000		教育部補助110學年度第2學期高中優質化輔助方案經費。
大型螢幕專用移動腳架	13,000		教育部補助111年度前瞻基礎建設數位建設-高級中等學校新興科技教育遠距示範服務計畫之區域推廣中心暨促進學校經費。

備註：各基金依預算法第88條規定補辦預算，應確係不及編入年度預算，且因經營環境發生重大變遷或正常業務(含執行中央補助款項目)之確實需要，並經主管機關核轉本府核准先行辦理者；不具急迫性之事項，仍應儘可能納入預算辦理。

預算主要表

臺北市地方教育發展基金－臺北市立中山女子高級中學

基金來源、用途及餘絀預計表

中華民國112年度

單位：新臺幣千元

前年度決算數	項 目	本年度預算數	上年度預算數	比較增減（－）
410,986	基金來源	410,708	386,201	24,507
601	勞務收入	759	754	5
601	服務收入	759	754	5
585	財產收入	650	715	-65
62	財產處分收入	5	42	-37
523	其他財產收入	645	673	-28
369,478	政府撥入收入	370,642	345,351	25,291
363,499	公庫撥款收入	370,642	345,351	25,291
5,979	政府其他撥入收入			
39,313	教學收入	37,458	38,282	-824
39,313	學雜費收入	37,458	38,282	-824
1,009	其他收入	1,199	1,099	100
920	受贈收入	1,000	1,000	
89	雜項收入	199	99	100
407,876	基金用途	423,276	401,242	22,034
387,577	高中及高職教育計畫	413,991	388,377	25,614
2,062	一般行政管理計畫	3,116	2,442	674
18,237	建築及設備計畫	6,169	10,423	-4,254
3,110	本期賸餘(短絀)	-12,568	-15,041	2,473
42,471	期初基金餘額	30,540	25,849	4,691
45,581	期末基金餘額	17,972	10,808	7,164

註：前年度決算數細數之和與總數或略有出入，係四捨五入關係，以下各表同。

臺北市地方教育發展基金－臺北市立中山女子高級中學

現金流量預計表

中華民國112年度

單位：新臺幣千元

項 目	本 預	年 算	度 數	說 明
業務活動之現金流量				
本期賸餘(短絀)			-12,568	
業務活動之淨現金流入(流出)			-12,568	
其他活動之現金流量				
其他活動之淨現金流入(流出)				
現金及約當現金之淨增(淨減)			-12,568	
期初現金及約當現金			25,630	
期末現金及約當現金			13,062	

註：本表係採現金及約當現金基礎，包括現金及自投資日起3個月內到期或清償之債權證券。

預算明細表

臺北市地方教育發展基金－臺北市立中山女子高級中學

基金來源－服務收入明細表

中華民國112年度

單位：新臺幣元

科 目	單位	本 年 度 預 算 數			說 明
		數量 業務量	利(費)率	金 額	
合計				759,000	
服務收入				759,000	較上年度預算數754,000元，增加5,000元。
	人	120	800	96,000	暑期游泳訓練班招生普通票收入(收支對列)。
	人	120	700	84,000	暑期游泳訓練班招生學生票收入(收支對列)。
	年	1	460,000	460,000	教科書作業管理費收入(收支對列)。
	人	145	300	43,500	教師甄選報名費收入。
	人	151	500	75,500	資優班甄選報名費收入(收支對列)。

臺北市地方教育發展基金－臺北市立中山女子高級中學

基金來源－財產處分收入明細表

中華民國112年度

單位：新臺幣元

科目	單位	本年度預算數			說明
		數量 業務量	利(費)率	金額	
合計				5,000	
財產處分收入	年	1	5,000	5,000	較上年度預算數42,000元，減少37,000元。 財產報廢殘值變賣收入。

臺北市地方教育發展基金－臺北市立中山女子高級中學

基金來源－其他財產收入明細表

中華民國112年度

單位：新臺幣元

科 目	單位	本 年 度 預 算 數			說 明
		數量 業務量	利(費)率	金 額	
合計				645,000	
其他財產收入				645,000	較上年度預算數673,000元，減少28,000元。
	年	1	45,000	45,000	校園場地開放收入(收支對列)。
	年	1	216,000	216,000	教職員工停車收入(收支對列)。
	月	12	32,000	384,000	熱食部房地使用費收入。

臺北市地方教育發展基金－臺北市立中山女子高級中學

基金來源－公庫撥款收入明細表

中華民國112年度

單位：新臺幣元

科 目	單位	本 年 度 預 算 數			說 明
		數量 業務量	利(費)率	金 額	
合計				370,642,000	
公庫撥款收入	年	1	370,642,000	370,642,000	較上年度預算數345,351,000元，增加25,291,000元。 市府補助款。

臺北市地方教育發展基金－臺北市立中山女子高級中學

基金來源－學雜費收入明細表

中華民國112年度

單位：新臺幣元

科 目	單 位	本 年 度 預 算 數			說 明
		數量 業務量	利(費)率	金 額	
合計				37,458,000	
學雜費收入				37,458,000	較上年度預算數38,282,000元，減少824,000元。
	人、學期	447x1	380	169,860	111學年度第2學期電腦使用費收入(收支對列)。
	人、學期	483x1	380	183,540	112學年度第1學期電腦使用費收入(收支對列)。
	人、學期	849x1	2,060	1,748,940	111學年度第2學期高二及高三自然組雜費收入預估學生870人，減免21人(收支對列)。
	人、學期	839x1	2,060	1,728,340	112學年度第1學期高二及高三自然組雜費收入預估學生860人，減免21人(收支對列)。
	人、學期	605x1	1,740	1,052,700	111學年度第2學期高二及高三社會組雜費收入預估學生620人，減免15人(收支對列)。
	人、學期	712x1	1,820	1,295,840	112學年度第1學期高一雜費收入預估學生730人，減免18人(收支對列)。
	人、學期	712x1	1,820	1,295,840	111學年度第2學期高一雜費收入預估學生730人，減免18人(收支對列)。
	人、學期	2,136x1	6,240	13,328,640	112學年度第1學期學費收入預估學生2,190人，減免54人。
	人、學期	586x1	1,740	1,019,640	112學年度第1學期高二及高三社會組雜費收入預估學生600人，減免14人(收支對列)。
	人、學期	2,165x1	6,240	13,509,600	111學年度第2學期學費收入預估學生2,220人，減免55人。
	年	1	260,260	260,260	重修學分費收入(收支對列)。
	年	1	1,864,800	1,864,800	學習輔導費收入(收支對列)。

臺北市地方教育發展基金－臺北市立中山女子高級中學

基金來源－受贈收入明細表

中華民國112年度

單位：新臺幣元

科 目	單位	本 年 度 預 算 數			說 明
		數量 業務量	利(費)率	金 額	
合計 受贈收入	年	1	1,000,000	1,000,000 1,000,000 1,000,000	較上年度預算數1,000,000元，無增減。 獎助學金及各界捐款收入(收支對列)。

臺北市地方教育發展基金－臺北市立中山女子高級中學

基金來源－雜項收入明細表

中華民國112年度

單位：新臺幣元

科 目	單 位	本 年 度 預 算 數			說 明
		數 量 業 務 量	利(費)率	金 額	
合計				199,000	
雜項收入				199,000	較上年度預算數99,000元，增加100,000元。
	年	1	33,900	33,900	數位學生證補卡費收入。
	人、月	1x12	600	7,200	收回配住公有宿舍房租津貼。
	年	1	10,000	10,000	圖說工本費收入。
	年	1	147,900	147,900	廠商逾期履約罰款等其他雜項收入。

臺北市地方教育發展基金－臺北市立中山女子高級中學

基金用途－高中及高職教育計畫明細表

中華民國112年度

單位：新臺幣元

前年度 決算數	上年度 預算數	科 目	本 年 度 預 算 數	說 明
387,576,993	388,377,000	合計	413,991,000	
368,313,663	368,109,000	用人費用	378,978,000	
164,942,386	158,232,000	正式員額薪資	163,476,000	較上年度預算數158,232,000元，增加5,244,000元。
162,939,406	156,384,000	職員薪金	161,628,000	
			9,372,000	特教教師11人薪金(詳用人費用彙計表)。
			152,256,000	教職員184人薪金(詳用人費用彙計表)。
2,002,980	1,848,000	工員工資	1,848,000	工員5人工資(詳用人費用彙計表)。
11,848,724	11,411,540	聘僱及兼職人員薪資	11,341,552	較上年度預算數11,411,540元，減少69,988元。
1,569,256	1,520,340	聘用人員薪金	2,066,352	
			1,431,876	學務創新人員3人薪金(詳聘用及約僱人員明細表)。
			634,476	專任輔導人員1人薪金(詳聘用及約僱人員明細表)(教育部補助680,000元)。
10,279,468	9,891,200	兼職人員酬金	9,275,200	
			8,008,000	兼課鐘點費：1.依課程標準規定每週課程總時數2,240節。2.現有教師依規定標準每週應授課總時數1,785節。3.每週超時授課及兼課總時數455節。4.總節數455節*4週*11月=20,020節，每節400元。
			1,267,200	教師代課鐘點費，本校編制專任教師總人數138人，按9分之1計，編列16人，每人18節11月，總節數16人*18節*11月=3,168節，每節400元。
2,622,895	3,035,488	超時工作報酬	2,946,338	較上年度預算數3,035,488元，減少89,150元。
2,458,095	2,843,488	加班費	2,778,338	
			2,237,339	不休假出勤加班費。
			20,333	兼行政特教教師不休假出勤加班費。
			160,000	一般教學業務逾時加班費。
			176,707	各項業務活動逾時加班費(收支對列)。
			3,700	輔導活動工作人員逾時加班費。
			14,800	專任輔導人員逾時加班費。
			35,249	專任輔導人員不休假出勤加班費。

臺北市地方教育發展基金－臺北市立中山女子高級中學

基金用途－高中及高職教育計畫明細表

中華民國112年度

單位：新臺幣元

前年度 決算數	上年度 預算數	科 目	本 年 度 預 算 數	說 明
			8,510	暑期泳訓班工作人員加班費(收支對列)。
			15,000	開放學校場地工作人員逾時加班費(收支對列)。
			106,700	規劃、辦理基北區免試入學工作工作人員逾時加班費。
164,800	192,000	值班費	168,000	教官值班費，7人*12月*2,000元(教育部補助款)。
38,276,550	46,003,688	獎金	47,938,795	較上年度預算數46,003,688元，增加1,935,107元。
17,782,860	26,034,644	考績獎金	27,246,000	
			1,562,000	依考績法規定核發之獎金。
			25,684,000	依考績法規定核發之獎金。
20,493,690	19,969,044	年終獎金	20,692,795	
			1,171,500	依規定於年節加發之獎金。
			79,310	專任輔導人員依規定於年節加發之獎金。
			178,985	學務創新人員依規定於年節加發之獎金。
			19,263,000	依規定於年節加發之獎金。
128,145,759	128,535,684	退休及卹償金	132,392,208	較上年度預算數128,535,684元，增加3,856,524元。
128,045,595	128,387,844	職員退休及離職金	132,244,368	
			85,908	學務創新人員提撥離職儲金及勞工退休金。
			16,752,060	提撥退撫基金。
			114,315,336	退休人員月退休金，272人*34,000元*12月=110,976,000元；退休遺族遺屬年金(月撫慰金)，14人*19,877元*12月=3,339,336元；合計114,315,336元。
			38,064	專任輔導人員提撥離職儲金。
			1,053,000	提撥退撫基金。
100,164	147,840	工員退休及離職金	147,840	提撥勞工退休準備金。
22,477,349	20,890,600	福利費	20,883,107	較上年度預算數20,890,600元，減少7,493元。
17,084,741	14,093,508	分擔員工保險費	14,403,744	
			188,316	學務創新人員分擔勞保、健保費。
			13,321,260	分擔公保、勞保、健保費。

臺北市地方教育發展基金－臺北市立中山女子高級中學

基金用途－高中及高職教育計畫明細表

中華民國112年度

單位：新臺幣元

前年度 決算數	上年度 預算數	科 目	本 年 度 預 算 數	說 明
			810,732	分擔公保、勞保、健保費。
			83,436	專任輔導人員分擔勞保、健保費。
411,350	690,000	傷病醫藥費	610,100	
			9,600	職業安全衛生健康檢查經費，8人*1,200元。
			184,500	健康檢查補助費，41人*4,500元。
			416,000	健康檢查補助費，26人*16,000元。
1,465,814	1,975,932	員工通勤交通費	1,930,068	
			30,240	特教教師上下班交通費，3人*10月*1,008元。
			12,096	兼行政特教教師上下班交通費，1人*12月*1,008元。
			31,500	特教教師上下班交通費，5人*10月*630元。
			25,200	特教教師上下班交通費，2人*10月*1,260元。
			15,120	專任輔導人員上下班交通費，1人*12月*1,260元。
			157,248	教職員工上下班交通費，13人*12月*1,008元。
			151,200	教職員工上下班交通費，10人*12月*1,260元。
			173,880	教職員工上下班交通費，23人*12月*630元。
			56,448	教職員工上下班交通費，4人*12月*1,176元。
			30,240	教官上下班交通費，2人*12月*1,260元。
			12,096	教官上下班交通費，1人*12月*1,008元。
			141,120	教師上下班交通費，12人*10月*1,176元。
			30,240	教官上下班交通費，4人*12月*630元。
			45,360	學務創新人員上下班交通費，3人*12月*1,260元。
			262,080	教師上下班交通費，26人*10月*1,008元。
			327,600	教師上下班交通費，26人*10月*1,260元。
			428,400	教師上下班交通費，68人*10月*630元。
3,515,444	4,131,160	其他福利費	3,939,195	

臺北市地方教育發展基金－臺北市立中山女子高級中學

基金用途－高中及高職教育計畫明細表

中華民國112年度

單位：新臺幣元

前年度 決算數	上年度 預算數	科 目	本 年 度 預 算 數	說 明
			96,000	退休人員三節慰問金，16人*6,000元。
			949,500	喪葬補助費，5人*5月*37,980元。
			261,040	結婚補助費，4人*2月*32,630元。
			1,640,655	子女教育補助費。
			48,000	學務創新人員休假旅遊補助費。
			912,000	休假旅遊補助費。
			16,000	專任輔導人員休假旅遊補助費。
			16,000	兼行政特教教師休假旅遊補助費。
13,240,254	13,374,000	服務費用	19,803,000	
4,100,358	5,171,449	水電費	4,851,919	較上年度預算數5,171,449元，減少319,530元。
			4,366,000	
3,664,439	4,714,000	工作場所電費	9,500	開放學校場地電費(收支對列)。
			30,000	教職員工停車場電費(收支對列)(新增)。
			250,000	規劃、辦理基北區免試入學工作電費。
			6,250	暑期泳訓班電費(收支對列)。
			675,000	溫水游泳池燃料費(電費)。
			3,128,000	電費基本費。
			267,250	學習輔導課電費(收支對列)。
428,580	448,000	工作場所水費	478,580	
			425,080	水費基本費。
			3,000	暑期泳訓班水費(收支對列)。
			50,000	規劃、辦理基北區免試入學工作水費。
			500	開放學校場地水費(收支對列)。
7,339	9,449	氣體費	7,339	瓦斯燃料費(收支對列)。
180,373	210,000	郵電費	250,000	較上年度預算數210,000元，增加40,000元。
47,237	60,000	郵費	80,000	
			60,000	寄發學生通知單及其他郵件等郵資(收支對列)。
			20,000	規劃、辦理基北區免試入學工作郵資。
133,136	150,000	電話費	170,000	
			150,000	電話費(收支對列)。
			20,000	規劃、辦理基北區免試入學工作電話費。
271,856	319,790	旅運費	472,640	較上年度預算數319,790元，增加152,850

臺北市地方教育發展基金－臺北市立中山女子高級中學

基金用途－高中及高職教育計畫明細表

中華民國112年度

單位：新臺幣元

前年度 決算數	上年度 預算數	科 目	本 年 度 預 算 數	說 明
237,657	246,690	國內旅費	373,340	元。
			100,000	規劃、辦理基北區免試入學工作因公出差旅費。
			5,040	專任輔導人員短程車資。
			1,800	資優班校外活動所需短程車資(特教班教學材料費)。
			6,200	資優班校外教學隨隊人員出差旅費，2人*2天*1,550元(特教班教學材料費)。
			25,000	教職員工短程車資(收支對列)。
			49,300	教職員工因公出差旅費(收支對列)。
			186,000	校外教學隨隊人員出差旅費，30人*4天*1,550元(收支對列)。
25,935	64,000	貨物運費	82,000	
			32,000	規劃、辦理基北區免試入學工作相關資料、物品等運送。
			50,000	運送公物及參加校外活動與展覽等所需器具運費(收支對列)。
8,264	9,100	其他旅運費	17,300	
			9,300	班級自治活動學生參加校外比賽等短程車資。
			8,000	審查諮詢委員出席課程計畫檢視與評鑑等會議交通費，16人次*500元(新增)。
902,673	587,200	印刷裝訂與廣告費	2,351,948	較上年度預算數587,200元，增加1,764,748元。
902,673	587,200	印刷及裝訂費	2,351,948	
			32,000	印製教務工作及課程計畫檢視會議資料、研習手冊等費用。
			50,000	班級自治活動所需學生手冊、班會紀錄簿、獎狀等印製費。
			1,700,000	規劃、辦理基北區免試入學工作會議手冊、相關資料等印製。
			288,000	影印機使用費，10臺*12月*4,000張*0.6元(收支對列)。
			200,000	印製各種教學報表、獎狀及其他印刷等費用(收支對列)。

臺北市地方教育發展基金－臺北市立中山女子高級中學

基金用途－高中及高職教育計畫明細表

中華民國112年度

單位：新臺幣元

前年度 決算數	上年度 預算數	科 目	本 年 度 預 算 數	說 明
			45,948	輔導活動資料及刊物等印製費。
			28,800	資優班教材編輯費，4班*12月*600元。
			7,200	資源班教材編輯費，1班*12月*600元。
2,853,642	3,482,777	修理保養及保固費	3,655,675	較上年度預算數3,482,777元，增加172,898元。
			1,298,308	。
		一般房屋修護費	1,688,275	
			1,519,467	公用校舍及其他建物等修理維護費(收支對列)。
			35,000	綠屋頂計畫種植地點排水防水等設施維護。
			20,000	開放學校場地維護費(收支對列)。
			37,000	教職員工停車場管理場地維護費(收支對列)(新增)。
			76,808	公有房舍及照明設備改善維護費(太陽光電發電設備售電回饋)。
1,022,075	874,400	機械及設備修護費	1,003,400	
			700,000	教學設備及公務用器材等維護費(收支對列)。
			81,400	電腦設備維護費(電腦專案計畫)。
			210,000	學生電腦課程用設備維護費(收支對列)。
			12,000	暑期泳訓班設備修理維護費(收支對列)。
533,259	900,000	雜項設備修護費	964,000	
			34,000	教職員工停車場管理設備維護費(收支對列)(新增)。
			50,000	各界捐款辦理樂儀旗隊樂器保養維修等(收支對列)。
			320,000	規劃、辦理基北區免試入學工作器材修繕維護。
			60,000	教科書作業管理教學設備維護費(收支對列)。
			500,000	各項教學及公務用雜項設備維護費(收支對列)。
4,925	11,720	保險費	11,720	較上年度預算數11,720元，無增減。
4,925	11,720	其他保險費	11,720	
			5,000	三級古蹟逸仙樓火災險(收支對列)。

臺北市地方教育發展基金－臺北市立中山女子高級中學

基金用途－高中及高職教育計畫明細表

中華民國112年度

單位：新臺幣元

前年度 決算數	上年度 預算數	科 目	本 年 度 預 算 數	說 明
			6,720	暑期泳訓班學員保險費，240人*28元(收支對列)。
1,093,695	940,064	一般服務費	937,824	較上年度預算數940,064元，減少2,240元。
28,394	21,408	佣金、匯費、經理費及手續費	21,168	委託超商代收學雜費手續費，1,764人*2學期*6元。
91,608	508,656	外包費	508,656	
			423,880	游泳池救生員外包費，1人*10月*42,388元。
			84,776	暑期泳訓班救生員外包費，1人*2月*42,388元。
567,693		計時與計件人員酬金		
406,000	410,000	體育活動費	408,000	
			2,000	文康活動費，本校編列專任輔導人員1人，每人編列2,000元。
			22,000	文康活動費，本校編列特教教師11人，每人編列2,000元。
			384,000	文康活動費，本校編列教職員184人，工員5人，學務創新人員3人，合計192人，每人編列2,000元。
3,832,732	2,651,000	專業服務費	7,271,274	較上年度預算數2,651,000元，增加4,620,274元。
34,020		法律事務費		
3,125,337	2,399,600	講課鐘點、稿費、出席審查及查詢費	3,899,100	
			120,000	暑期泳訓班教練指導鐘點費，24班*10節*500元(收支對列)。
			8,000	綠屋頂計畫外聘講座鐘點費，4節*2,000元。
			2,000	綠屋頂計畫外聘助理講座鐘點費，2節*1,000元。
			10,000	班級自治活動班週會外聘講座鐘點費，5節*2,000元。
			20,000	性別平等事件諮詢會議專家學者出席費，8人次*2,500元。
			6,000	性別平等教育宣導活動外聘講座鐘點費，3節*2,000元。

臺北市地方教育發展基金－臺北市立中山女子高級中學

基金用途－高中及高職教育計畫明細表

中華民國112年度

單位：新臺幣元

前年度決算數	上年度預算數	科 目	本 年 度 預 算 數	說 明
			20,000	小田園教育體驗學習外聘講座鐘點費，10節*2,000元。
			10,000	小田園教育體驗學習外聘助理講座鐘點費，10節*1,000元。
			45,600	課後社團活動鐘點費，114節*400元。
			16,000	專業成長研習外聘講座鐘點費，8節*2,000元。
			6,000	專業成長研習內聘講座鐘點費，6節*1,000元。
			160,000	各界捐款辦理微課程等授課鐘點費，400節*400元(收支對列)。
			1,386,000	學習輔導教師鐘點費，2,520節*550元(收支對列)。
			775,000	規劃、辦理基北區免試入學工作會議外聘專家學者出席費，310人次*2,500元。
			6,000	高中冬夏令營活動(含童軍活動)外聘講座鐘點費，3節*2,000元。
			6,000	高中冬夏令營活動(含童軍活動)鐘點費，15節*400元。
			150,000	課程計畫檢視與評鑑等會議審查諮詢委員出席費，60人次*2,500元。
			258,500	重修學分班教師鐘點費，470節*550元(收支對列)。
			56,000	分組活動外聘教師鐘點費，28節*2,000元。
			32,000	輔導活動外聘講座鐘點費，16節*2,000元。
			6,000	輔導活動內聘講座鐘點費，6節*1,000元。
			280,000	資優班授課鐘點費，700節*400元(特教教師改列鐘點費)。
			120,000	資優班專題演講外聘講座鐘點費，60節*2,000元(特教教師改列鐘點費)。
			20,000	資源班專題演講外聘講座鐘點費，10節*2,000元(特教教師改列鐘點費)。
			380,000	資源班授課鐘點費，950節*400元(特教教師改列鐘點費)。
160,980	140,400	委託檢驗(定)試驗認證費	140,400	
			20,400	飲水機水質檢驗費，17臺*1,200元。

臺北市地方教育發展基金－臺北市立中山女子高級中學

基金用途－高中及高職教育計畫明細表

中華民國112年度

單位：新臺幣元

前年度 決算數	上年度 預算數	科 目	本 年 度 預 算 數	說 明
			120,000	建物公共安全檢查簽證費及消防安全檢測費等(收支對列)。
341,300	101,000	試務甄選費	3,121,774	
			70,000	學生甄選試務費用(收支對列)。
			1,300,000	規劃、辦理基北區免試入學工作試務前後工作費。
			1,730,774	規劃、辦理基北區免試入學工作酬勞費。
			21,000	教師甄選試務費用。
36,000		電腦軟體服務費		
135,095	10,000	其他專業服務費	110,000	
			100,000	校園安全機動巡邏等保全費(停車場管理)(收支對列)(新增)。
			10,000	教師甄試報名平臺系統服務費。
4,699,646	5,341,000	材料及用品費	6,747,000	
1,257,841	1,600,230	使用材料費	2,082,320	較上年度預算數1,600,230元，增加482,090元。
				。
1,257,841	1,600,230	設備零件	2,082,320	
			43,400	學生電腦課程用零組件等(收支對列)。
			350,000	教科書作業管理教學用具及設備(收支對列)。
				。
			58,550	學習輔導教學用具(收支對列)。
			95,000	闡場攝影機，10臺*9,500元(規劃、辦理基北區免試入學工作)(新增)。
			28,000	闡場循環扇，8臺*3,500元(規劃、辦理基北區免試入學工作)(新增)。
			24,000	抽風扇，8臺*3,000元(規劃、辦理基北區免試入學工作)(新增)。
			17,000	闡場監視螢幕，2臺*8,500元(規劃、辦理基北區免試入學工作)(新增)。
			1,000,000	規劃、辦理基北區免試入學工作所需用具。
				。
			100,000	教學用實驗儀器、影片、掛圖、模型標本及其他教學用具等費用(收支對列)。
			80,000	資訊用品及電腦零組件等(收支對列)。
			250,370	教學所需事務用具(收支對列)。

臺北市地方教育發展基金－臺北市立中山女子高級中學

基金用途－高中及高職教育計畫明細表

中華民國112年度

單位：新臺幣元

前年度 決算數	上年度 預算數	科 目	本 年 度 預 算 數	說 明
			16,000	輔導活動所需設備及教材等。
			20,000	運動會各項競賽用具等。
3,441,805	3,740,770	用品消耗	4,664,680	較上年度預算數3,740,770元，增加923,910元。
216,733	297,430	辦公(事務)用品	1,246,840	
			1,500	運動會所需文具紙張等。
			23,280	資優班教學用文具紙張等(特教班教學材料費)。
			10,000	輔導活動所需文具紙張等。
			500	教師甄選用文具紙張等。
			2,000	課後社團活動用文具紙張等。
			7,800	班級自治活動所需點名夾等用品。
			800,000	規劃、辦理基北區免試入學工作辦公用品。
			200,000	規劃、辦理基北區免試入學工作所需盥洗用品、清潔用具、寢具等闡場用品。
			2,000	學生甄選用文具紙張等(收支對列)。
			25,000	教務工作及課程計畫會議與研習用文具用品等。
			120,000	教學行政用文具紙張等費用(收支對列)。
			53,000	學習輔導課程用文具、紙張(收支對列)。
			1,760	重修學分課程用文具紙張等(收支對列)。
161,523	120,100	報章雜誌	120,000	
			120,000	圖書館館藏訂閱書報雜誌費用(收支對列)。
28,020	42,200	農業與園藝用品及環境美化費	47,000	
			17,000	小田園教育體驗學習所需土壤肥料、菜苗種子等。
			10,000	小田園教育體驗學習所需鋤頭、花剪、鏟子等園藝用具。
			10,000	綠屋頂綠牆所需土壤肥料、花苗種子等。
			10,000	綠屋頂計畫所需鋤頭、花剪、鏟子等園藝用具。
120,000	120,000	服裝	210,000	
			120,000	體育、社團等教學活動用服裝(收支對列)。

臺北市地方教育發展基金－臺北市立中山女子高級中學

基金用途－高中及高職教育計畫明細表

中華民國112年度

單位：新臺幣元

前年度 決算數	上年度 預算數	科 目	本 年 度 預 算 數	說 明
			90,000	規劃、辦理基北區免試入學工作入闖人員 工作服，90套*1,000元。
47,426	80,000	醫療用品(非醫療院所使用)	80,000	健康中心藥品(收支對列)。
2,868,103	3,081,040	其他用品消耗	2,960,840	
			9,400	綠屋頂計畫課程材料及雜支等。
			600	綠屋頂計畫講師逾時誤餐餐盒費用，6人次 *100元。
			12,000	辦理教師甄選工作逾時誤餐餐盒費用，120 人次*100元。
			3,500	辦理學生甄選工作逾時誤餐餐盒費用，35 人次*100元(收支對列)。
			5,520	暑期泳訓班消毒劑，24班*230元(收支對列) 。
			5,000	暑期泳訓班雜支(收支對列)。
			3,000	暑期泳訓班教學環境佈置費(收支對列)。
			10,000	暑期泳訓班教學器材費(收支對列)。
			2,000	小田園教育體驗學習講師逾時誤餐餐盒費 用，20人次*100元。
			16,000	小田園教育體驗學習課程材料及雜支等。
			2,400	課後社團活動材料、場地佈置等雜支。
			18,000	專業成長研習逾時誤餐餐盒費用，180人次 *100元。
			3,000	性別平等教育宣導活動及會議逾時誤餐餐 盒費用，30人次*100元。
			1,000	性別平等教育宣導活動場地佈置等雜支。
			46,000	班級自治活動或參加競賽等逾時誤餐餐盒 費用，460人次*100元。
			8,200	班級自治活動音樂比賽樂譜費及校外宣教 材料費等。
			33,200	各界捐款辦理學生參賽等逾時誤餐餐盒費 用，332人次*100元(收支對列)。
			100,000	學生電腦課程用耗材(收支對列)。
			15,000	教職員工停車場管理所需器材用具等(收支 對列)(新增)。
			100,000	學習輔導教材印製用油墨、版紙等(收支對

臺北市地方教育發展基金－臺北市立中山女子高級中學

基金用途－高中及高職教育計畫明細表

中華民國112年度

單位：新臺幣元

前年度決算數	上年度預算數	科 目	本 年 度 預 算 數	說 明
				列)。
			50,000	教科書作業管理教學所需耗材(收支對列)。
			200,000	規劃、辦理基北區免試入學工作入闖期間闖場伙食費。
			160,000	規劃、辦理基北區免試入學工作逾時誤餐餐盒費用，1,600人次*100元。
			9,000	高中冬夏令營活動(含童軍活動)耗材及雜支等。
			4,000	高中冬夏令營活動(含童軍活動)會議逾時誤餐餐盒費用，40人次*100元。
			120,000	專用垃圾袋(收支對列)。
			400,000	衛生清潔用品(收支對列)。
			150,000	電腦耗材(收支對列)。
			300,000	體育、音樂、工藝家事等教學材料費(收支對列)。
			820,000	教學及實驗材料費(收支對列)。
			144,000	辦理各項會議或比賽逾時誤餐餐盒費用，1,440人次*100元(收支對列)。
			18,800	運動會競賽工作人員逾時誤餐餐盒費用，188人次*100元。
			33,048	運動會各項競賽消耗性器材及場地佈置等費用。
			18,000	辦理輔導活動及會議逾時誤餐餐盒費用，180人次*100元。
			60,352	輔導活動宣導場地佈置、適性評量測驗等雜支。
			7,200	資源班教學會議及學生個案諮商工作逾時誤餐餐盒費用，72人次*100元。
			28,800	資優班教學會議逾時誤餐餐盒費用，288人次*100元。
			13,820	資源班教學材料費(特教班教學材料費)。
			30,000	課程計畫檢視與評鑑會議等逾時誤餐餐盒費用，300人次*100元。
76,750	81,000	租金、償債、利息及相關手續費	3,731,000	
		機器租金	3,650,000	較上年度預算數0元，增加3,650,000元。

臺北市地方教育發展基金－臺北市立中山女子高級中學

基金用途－高中及高職教育計畫明細表

中華民國112年度

單位：新臺幣元

前年度 決算數	上年度 預算數	科 目	本 年 度 預 算 數	說 明
		電腦租金及使用費	3,500,000	規劃、辦理基北區免試入學工作電腦軟體、硬體租用。
		機械及設備租金	150,000	規劃、辦理基北區免試入學工作闡場所需機具設備租賃(印刷機與發電機等)。
36,500	81,000	交通及運輸設備租金	81,000	較上年度預算數81,000元，無增減。
36,500	81,000	車租	81,000	
			42,000	班級自治活動校外比賽租車費。
			15,000	高中冬夏令營活動(含童軍活動)租車費。
			24,000	資優班校外教學活動租車費(特教班教學材料費)。
40,250		雜項設備租金		
40,250		雜項設備租金		
1,068,968	1,407,000	會費、捐助、補助、分攤、照護、救濟與交流活動費	1,659,000	
648,800	947,200	捐助、補助與獎助	1,232,800	較上年度預算數947,200元，增加285,600元。
568,500	852,200	獎助學員生給與	1,182,678	
			332,878	規劃、辦理基北區免試入學工作學生工讀金。
			711,800	各界捐款發放學生獎助學金(收支對列)。
			128,000	優秀學生獎學金，64班*2學期*1,000元。
			10,000	教育關懷獎每校推薦1名學生獎助金。
80,300	95,000	其他捐助、補助與獎助	50,122	
			50,122	補助學生刊物、學校社團及畢業生獎品等(收支對列)。
420,168	459,800	補貼、獎勵、慰問、照護與救濟	426,200	較上年度預算數459,800元，減少33,600元。
141,758	151,800	獎勵費用	151,200	
			28,800	依「臺北市公立高級中等以下學校獎勵教師獎金發給要點」發放之獎勵，8人*3,600元。
			122,400	敬師獎勵活動費，204人*600元。
278,410	308,000	其他補貼、獎勵、慰問、照護與救濟	275,000	
			275,000	清寒學生餐費補助，25人*200日*55元。

臺北市地方教育發展基金－臺北市立中山女子高級中學

基金用途－高中及高職教育計畫明細表

中華民國112年度

單位：新臺幣元

前年度 決算數	上年度 預算數	科 目	本 年 度 預 算 數	說 明
18,324	19,000	短絀、賠償給付與支應退場支出	19,000	
18,324	19,000	賠償給付	19,000	較上年度預算數19,000元，無增減。
18,324	19,000	一般賠償	19,000	
			676	配合預算編列至千元，增列進位數676元。
			18,324	勞保投保薪資及新制勞工退休金賠償經費。
159,388	46,000	其他	3,054,000	
159,388	46,000	其他支出	3,054,000	較上年度預算數46,000元，增加3,008,000元。
159,388	46,000	其他	3,054,000	
			25,000	退休人員紀念品，5人*5,000元。
			25,852	運動會各項競賽獎牌及獎品等。
			45,000	各界捐款辦理畢業生及優良學生獎牌、獎品等(收支對列)(新增)。
			100,000	規劃、辦理基北區免試入學工作下屆主委學校行政費用。
			450,000	規劃、辦理基北區免試入學工作協辦學校經費。
			1,050,000	規劃、辦理基北區免試入學工作國中團體報名作業費。
			1,349,148	規劃、辦理基北區免試入學工作場地布置、清潔及簡章代售作業等雜支。
			9,000	班級自治活動學生競賽獎品。

臺北市地方教育發展基金－臺北市立中山女子高級中學

基金用途－一般行政管理計畫明細表

中華民國112年度

單位：新臺幣元

前年度 決算數	上年度 預算數	科 目	本 年 度 預 算 數	說 明
2,061,719	2,442,000	合計	3,116,000	
58,208	67,000	用人費用	84,000	
58,208	67,000	超時工作報酬	84,000	較上年度預算數67,000元，增加17,000元。
58,208	67,000	加班費	84,000	職員趕辦業務及例假日人力支援加班費(統籌業務費)。
1,689,144	1,796,000	服務費用	2,476,000	
1,281,744	896,000	一般服務費	896,000	較上年度預算數896,000元，無增減。
1,281,744	896,000	外包費	896,000	
			456,000	職工(技工、工友)業務外包費，1人*12月*38,000元。
			440,000	消化超額職工11人(技工、工友)業務外包費。
227,400	720,000	專業服務費	1,400,000	較上年度預算數720,000元，增加680,000元。
227,400	720,000	其他專業服務費	1,400,000	
			720,000	校園安全機械定點、機動巡邏等保全費用。
			680,000	校園安全環境改善設施專案(新增)。
180,000	180,000	公共關係費	180,000	較上年度預算數180,000元，無增減。
180,000	180,000	公共關係費	180,000	校長特別費，12月*15,000元。
312,232	577,000	材料及用品費	554,000	
312,232	577,000	用品消耗	554,000	較上年度預算數577,000元，減少23,000元。
312,232	577,000	辦公(事務)用品	554,000	
			553,120	本校奉核定普通班61班、集中式資優班3班，統籌業務費計算如下:1,290元*15班*12月=232,200元，810元*15班*12月=145,800元，640元*34班*12月=261,120元，以上合計639,120元，除依實際需求移列加班費84,000元、會費2,000元外，其餘如列數。
			880	配合預算編列至千元，增列進位數880元。
135		稅捐及規費(強制費)		
135		規費		
135		行政規費與強制費		
2,000	2,000	會費、捐助、補助、分攤、照護、救濟與交流活動費	2,000	

臺北市地方教育發展基金－臺北市立中山女子高級中學

基金用途－一般行政管理計畫明細表

中華民國112年度

單位：新臺幣元

前年度 決算數	上年度 預算數	科 目	本 年 度 預 算 數	說 明
2,000	2,000	會費	2,000	較上年度預算數2,000元，無增減。
2,000	2,000	職業團體會費	2,000	護理師2人公會會費(統籌業務費)。

臺北市地方教育發展基金－臺北市立中山女子高級中學

基金用途－建築及設備計畫明細表

中華民國112年度

單位：新臺幣元

前年度 決算數	上年度 預算數	科 目	本 年 度 預 算 數	說 明
18,237,371	10,423,000	合計	6,169,000	
18,237,371	10,423,000	購建固定資產、無形資產及非理財 目的之長期投資	6,169,000	
6,340,146	3,528,000	購建固定資產	3,507,000	
6,340,146	3,528,000	一般建築及設備計畫	3,507,000	
		規劃、辦理基北區免試入 學工作	876,500	
		購置機械及設備	676,500	
			200,000	新購伺服器主機備份系統1臺(規 劃、辦理基北區免試入學工作)
			18,000	新購不斷電系統1臺(規劃、辦 理基北區免試入學工作)。
			90,000	新購彩色雷射印表機1臺(規劃 、辦理基北區免試入學工作) 。
			100,000	新購智慧互動電子白板1臺(規 劃、辦理基北區免試入學工作)
			90,000	新購網路交換器，2臺*45,000 元(規劃、辦理基北區免試入 學工作)。
			153,000	新購個人電腦，6部*25,500元(規劃、辦理基北區免試入學工 作)。
			25,500	新購筆記型電腦1部(規劃、辦 理基北區免試入學工作)。
		購置交通及運輸設備	140,000	
			140,000	新購闖場監視主機，2臺 *70,000元(規劃、辦理基北區 免試入學工作)。
		購置雜項設備	60,000	
			60,000	新購投影機(6000流明以上)1臺(規劃、辦理基北區免試入學工 作)。
		班級設備	789,000	
		購置機械及設備	638,000	

臺北市地方教育發展基金－臺北市立中山女子高級中學

基金用途－建築及設備計畫明細表

中華民國112年度

單位：新臺幣元

前年度 決算數	上年度 預算數	科 目	本 年 度 預 算 數	說 明
			580,000	汰換學生型複式顯微鏡，20臺*29,000元。
			58,000	汰換雷射投影機1臺(7,000流明以上、3LCD投影技術)，班級設備分攤58,000元，特殊班設備分攤68,000元，共126,000元。
		購置雜項設備	151,000	
			32,000	汰換三人沙發組1組。
		特殊班設備	119,000	新購圖書。
		購置機械及設備	80,000	
			68,000	
			68,000	汰換雷射投影機1臺(7,000流明以上、3LCD投影技術)，班級設備分攤58,000元，特殊班設備分攤68,000元，共126,000元。
		購置雜項設備	12,000	
			12,000	新購圖書。
		資訊設備	1,761,500	
		購置機械及設備	1,761,500	
			867,000	汰換桌上型電腦(含顯示器)，34部*25,500元(電腦專案計畫)。
			360,000	汰換平板電腦，30部*12,000元(電腦專案計畫)。
			407,000	汰換網路及資訊周邊設備(電腦專案計畫)。
			127,500	汰換筆記型電腦，5部*25,500元(電腦專案計畫)。
6,340,146	3,528,000	校園設備		
3,890,054	2,088,000	購置機械及設備		
876,328	1,179,000	購置交通及運輸設備		
1,573,764	261,000	購置雜項設備		
	36,000	購置無形資產	36,000	
	36,000	一般建築及設備計畫	36,000	
	36,000	資訊設備	36,000	

臺北市地方教育發展基金－臺北市立中山女子高級中學

基金用途－建築及設備計畫明細表

中華民國112年度

單位：新臺幣元

前年度 決算數	上年度 預算數	科 目	本 年 度 預 算 數	說 明
	36,000	購置電腦軟體	36,000	
			36,000	電腦教學軟體費(電腦專案計畫)。
11,897,225	6,859,000	遞延支出	2,626,000	
11,897,225	6,859,000	一般建築及設備計畫	2,626,000	
		規劃、辦理基北區免試入學工作	2,626,000	
		其他遞延支出	2,626,000	
			2,403,000	一、施工費。
			175,419	二、委託技術服務費(總包價法)。
			47,581	三、工程管理費(按施工費約2%提列)。
11,897,225	6,859,000	校園整修工程		
4,457,853	4,370,000	遞延修繕房屋建築支出		
7,439,372	2,489,000	其他遞延支出		

預算參考表

臺北市地方教育發展基金－臺北市立中山女子高級中學

預計平衡表

中華民國112年12月31日

單位：新臺幣千元

110年(前年) 12月31日 決算數	科 目	112年12月31日 預計數	111年12月31日 預計數	比較增減(-)
12,658,565	資產合計	12,630,956	12,643,524	-12,568
12,658,565	資產	12,630,956	12,643,524	-12,568
40,700	流動資產	13,091	25,659	-12,568
40,671	現金	13,062	25,630	-12,568
40,671	銀行存款	13,062	25,630	-12,568
17	應收款項	17	17	
17	其他應收款	17	17	
12	預付款項	12	12	
12	預付費用	12	12	
16,588	投資、長期應收款項、貸墊款及準備金	16,588	16,588	
16,588	準備金	16,588	16,588	
6,480	退休及離職準備金	6,480	6,480	
10,107	其他準備金	10,107	10,107	
12,601,278	其他資產	12,601,278	12,601,278	
12,601,278	什項資產	12,601,278	12,601,278	
69	暫付及待結轉帳項	69	69	
12,601,209	代管資產	12,601,209	12,601,209	
12,658,565	負債及基金餘額合計	12,630,956	12,643,524	-12,568
12,612,985	負債	12,612,985	12,612,985	
3,136	流動負債	3,136	3,136	
3,116	應付款項	3,116	3,116	
1,247	應付代收款	1,247	1,247	
1,852	應付費用	1,852	1,852	
16	其他應付款	16	16	
20	預收款項	20	20	
20	預收收入	20	20	
12,609,849	其他負債	12,609,849	12,609,849	
12,609,849	什項負債	12,609,849	12,609,849	
1,171	存入保證金	1,171	1,171	
6,480	應付退休及離職金	6,480	6,480	
12,601,209	應付代管資產	12,601,209	12,601,209	
988	暫收及待結轉帳項	988	988	
45,581	基金餘額	17,972	30,540	-12,568
45,581	基金餘額	17,972	30,540	-12,568
45,581	基金餘額	17,972	30,540	-12,568
45,581	累積餘額	17,972	30,540	-12,568

註：1.信託代理與保證資產(負債)前年度決算數2,332,890元，上年度預計數2,332,890元，本年度預計數0元。2.或有資產(負債)0元。3.本基金自93年度起，本固定項目分開原則，將屬長期固定帳項，包括固定資產518,867,880元、無形資產80,066元及長期債務0元等，另立帳類管理，未納入本表。

臺北市地方教育發展基金一

各項費用

中華民國

前年度 決算數	上年度 預算數	計畫別		合計	高中及高職教育計 畫
		用途別科目			
407,876,083	401,242,000	合計		423,276,000	413,991,000
368,371,871	368,176,000	用人費用		379,062,000	378,978,000
164,942,386	158,232,000	正式員額薪資		163,476,000	163,476,000
162,939,406	156,384,000	職員薪金		161,628,000	161,628,000
2,002,980	1,848,000	工員工資		1,848,000	1,848,000
11,848,724	11,411,540	聘僱及兼職人員薪資		11,341,552	11,341,552
1,569,256	1,520,340	聘用人員薪金		2,066,352	2,066,352
10,279,468	9,891,200	兼職人員酬金		9,275,200	9,275,200
2,681,103	3,102,488	超時工作報酬		3,030,338	2,946,338
2,516,303	2,910,488	加班費		2,862,338	2,778,338
164,800	192,000	值班費		168,000	168,000
38,276,550	46,003,688	獎金		47,938,795	47,938,795
17,782,860	26,034,644	考績獎金		27,246,000	27,246,000
20,493,690	19,969,044	年終獎金		20,692,795	20,692,795
128,145,759	128,535,684	退休及卹償金		132,392,208	132,392,208
128,045,595	128,387,844	職員退休及離職金		132,244,368	132,244,368
100,164	147,840	工員退休及離職金		147,840	147,840
22,477,349	20,890,600	福利費		20,883,107	20,883,107
17,084,741	14,093,508	分擔員工保險費		14,403,744	14,403,744
411,350	690,000	傷病醫藥費		610,100	610,100
1,465,814	1,975,932	員工通勤交通費		1,930,068	1,930,068
3,515,444	4,131,160	其他福利費		3,939,195	3,939,195
14,929,398	15,170,000	服務費用		22,279,000	19,803,000
4,100,358	5,171,449	水電費		4,851,919	4,851,919
3,664,439	4,714,000	工作場所電費		4,366,000	4,366,000
428,580	448,000	工作場所水費		478,580	478,580
7,339	9,449	氣體費		7,339	7,339
180,373	210,000	郵電費		250,000	250,000
47,237	60,000	郵費		80,000	80,000
133,136	150,000	電話費		170,000	170,000
271,856	319,790	旅運費		472,640	472,640

臺北市立中山女子高級中學

彙計表

112年度

單位：新臺幣元

一般行政管理計畫	建築及設備計畫				
3,116,000	6,169,000				
84,000					
84,000					
84,000					
2,476,000					

臺北市地方教育發展基金一

各項費用

中華民國

前年度 決算數	上年度 預算數	計畫別		合計	高中及高職教育計畫
		用途別科目			
237,657	246,690	國內旅費		373,340	373,340
25,935	64,000	貨物運費		82,000	82,000
8,264	9,100	其他旅運費		17,300	17,300
902,673	587,200	印刷裝訂與廣告費		2,351,948	2,351,948
902,673	587,200	印刷及裝訂費		2,351,948	2,351,948
2,853,642	3,482,777	修理保養及保固費		3,655,675	3,655,675
1,298,308	1,708,377	一般房屋修護費		1,688,275	1,688,275
1,022,075	874,400	機械及設備修護費		1,003,400	1,003,400
533,259	900,000	雜項設備修護費		964,000	964,000
4,925	11,720	保險費		11,720	11,720
4,925	11,720	其他保險費		11,720	11,720
2,375,439	1,836,064	一般服務費		1,833,824	937,824
28,394	21,408	佣金、匯費、經理費及手續費		21,168	21,168
1,373,352	1,404,656	外包費		1,404,656	508,656
567,693		計時與計件人員酬金			
406,000	410,000	體育活動費		408,000	408,000
4,060,132	3,371,000	專業服務費		8,671,274	7,271,274
34,020		法律事務費			
3,125,337	2,399,600	講課鐘點、稿費、出席審查及查詢費		3,899,100	3,899,100
160,980	140,400	委託檢驗(定)試驗認證費		140,400	140,400
341,300	101,000	試務甄選費		3,121,774	3,121,774
36,000		電腦軟體服務費			
362,495	730,000	其他專業服務費		1,510,000	110,000
180,000	180,000	公共關係費		180,000	
180,000	180,000	公共關係費		180,000	
5,011,878	5,918,000	材料及用品費		7,301,000	6,747,000
1,257,841	1,600,230	使用材料費		2,082,320	2,082,320
1,257,841	1,600,230	設備零件		2,082,320	2,082,320
3,754,037	4,317,770	用品消耗		5,218,680	4,664,680
528,965	874,430	辦公(事務)用品		1,800,840	1,246,840
161,523	120,100	報章雜誌		120,000	120,000

臺北市地方教育發展基金一

各項費用

中華民國

前年度 決算數	上年度 預算數	計畫別		合計	高中及高職教育計 畫
		用途別科目			
28,020	42,200	農業與園藝用品及環境美化費		47,000	47,000
120,000	120,000	服裝		210,000	210,000
47,426	80,000	醫療用品(非醫療院所使用)		80,000	80,000
2,868,103	3,081,040	其他用品消耗		2,960,840	2,960,840
76,750	81,000	租金、償債、利息及相關手續費		3,731,000	3,731,000
		機器租金		3,650,000	3,650,000
		電腦租金及使用費		3,500,000	3,500,000
		機械及設備租金		150,000	150,000
36,500	81,000	交通及運輸設備租金		81,000	81,000
36,500	81,000	車租		81,000	81,000
40,250		雜項設備租金			
40,250		雜項設備租金			
18,237,371	10,423,000	購建固定資產、無形資產及非理財目的 之長期投資		6,169,000	
6,340,146	3,528,000	購建固定資產		3,507,000	
3,890,054	2,088,000	購置機械及設備		3,144,000	
876,328	1,179,000	購置交通及運輸設備		140,000	
1,573,764	261,000	購置雜項設備		223,000	
	36,000	購置無形資產		36,000	
	36,000	購置電腦軟體		36,000	
11,897,225	6,859,000	遞延支出		2,626,000	
4,457,853	4,370,000	遞延修繕房屋建築支出			
7,439,372	2,489,000	其他遞延支出		2,626,000	
135		稅捐及規費(強制費)			
135		規費			
135		行政規費與強制費			
1,070,968	1,409,000	會費、捐助、補助、分攤、照護、救濟 與交流活動費		1,661,000	1,659,000
2,000	2,000	會費		2,000	
2,000	2,000	職業團體會費		2,000	
648,800	947,200	捐助、補助與獎助		1,232,800	1,232,800
568,500	852,200	獎助學員生給與		1,182,678	1,182,678
80,300	95,000	其他捐助、補助與獎助		50,122	50,122

臺北市立中山女子高級中學

彙計表

112年度

單位：新臺幣元

一般行政管理計畫	建築及設備計畫				
2,000 2,000 2,000	6,169,000 3,507,000 3,144,000 140,000 223,000 36,000 36,000 2,626,000 2,626,000				

臺北市地方教育發展基金一

各項費用

中華民國

前年度 決算數	上年度 預算數	計畫別	
		用途別科目	合計
			高中及高職教育計畫
420,168	459,800	補貼、獎勵、慰問、照護與救濟	426,200
141,758	151,800	獎勵費用	151,200
278,410	308,000	其他補貼、獎勵、慰問、照護與救濟	275,000
18,324	19,000	短絀、賠償給付與支應退場支出	19,000
18,324	19,000	賠償給付	19,000
18,324	19,000	一般賠償	19,000
159,388	46,000	其他	3,054,000
159,388	46,000	其他支出	3,054,000
159,388	46,000	其他	3,054,000

臺北市立中山女子高級中學

彙計表

112年度

單位：新臺幣元

一般行政管理計畫	建築及設備計畫				

臺北市地方教育發展基金－臺北市立中山女子高級中學

員工人數彙計表

中華民國112年度

單位：人

計 畫 及 項 目	上年度最高可 進用員額數	本年度 增減(-)數	本年度最高可 進用員額數	說 明
合計	205	-1	204	
高中及高職教育計畫部分	205	-1	204	
職員	197	-2	195	
技工	2		2	
工友	3		3	
聘用	3	1	4	

註：1.本表約僱、聘用係指奉准有案之約聘僱人員。

2.外包費編列救生員1人、工友外包1人、消化超額職工11人等，計140萬4,656元。

本 頁 空 白

臺北市地方教育發展基金一

用人費用

中華民國

計畫及項目	合計	正式 員額 薪資	聘僱 人員 薪資	超時 工作 報酬	津貼	獎 金		
						年終獎金	考績獎金	其他
合計	379,062,000	163,476,000	2,066,352	3,030,338		20,692,795	27,246,000	
高中及高職 教育計畫	378,978,000	163,476,000	2,066,352	2,946,338		20,692,795	27,246,000	
正式人員	252,396,564	163,476,000		2,896,289		20,434,500	27,246,000	
聘僱人員	2,894,900		2,066,352	50,049		258,295		
兼任人員	9,275,200							
其他人員	114,411,336							
一般行政管 理計畫	84,000			84,000				
正式人員	84,000			84,000				

註：1.本表兼任人員用人費用，係學校教職員兼課或請假代課鐘點費。2.外包費編列救生員1人、工友外包1人、消化超額職工11人等，計140萬4,656元。

臺北市立中山女子高級中學

彙計表

112年度

單位：新臺幣元

退休及卹償金		資遣費	福 利 費					提繳費	兼任 人員 用人 費用
退休金	卹償金		分擔 保險費	傷病 醫藥費	提撥 福利金	員工通勤 交通費	其他		
132,392,20			14,403,744	610,100		1,930,068	3,939,195		9,275,200
132,392,20			14,403,744	610,100		1,930,068	3,939,195		9,275,200
17,952,900			14,131,992	610,100		1,869,588	3,779,195		
123,972			271,752			60,480	64,000		9,275,200
114,315,33							96,000		

聘用及約僱

中華民國

區分及職稱	人數	擔任工作	聘用或約僱起訖期間	薪點	年需經費
合計	4				2,819,620
聘用人員小計	4				2,819,620
專業人員	4				2,819,620
聘用人員(424)	1	學生心理評估及輔導諮商等服務。	112/1/1-112/12/31	424	886,535
聘用人員(312)	2	校園安全維護及學生生活輔導等。	112/1/1-112/12/31	312	1,310,582
聘用人員(296)	1	校園安全維護及學生生活輔導等。	112/1/1-112/12/31	296	622,503

臺北市立中山女子高級中學

人員明細表

112年度

單位：新臺幣元

小計	月 支			經費來源及其科目
	折合金額	勞保保險費	健康保險費	
52,873	52,873			高中及高職教育計畫
40,466	40,466			高中及高職教育計畫
38,391	38,391			高中及高職教育計畫

臺北市地方教育發展基金－臺北市立中山女子高級中學

單位（或計畫）成本分析表

中華民國112年度

單位：新臺幣千元

計畫別	單位	單位成本(元)或 平均利(費)率	數量	預算數	說明
合計				423,276	
高中及高職教育計畫				413,991	
一般行政管理計畫				3,116	
建築及設備計畫				6,169	

臺北市地方教育發展基金－臺北市立中山女子高級中學

5年來主要業務計畫分析表

中華民國112年度

單位：新臺幣千元

年度及項目	單位	數量	單位成本(元)或 平均利(費)率	金額	說明
(本)年度預算數					
高中及高職教育計畫				413,991	
(上)年度預算數					
高中及高職教育計畫				388,377	
(前)年度決算數					
高中及高職教育計畫				387,577	
(109)年度決算數					
高中及高職教育計畫				363,233	
(108)年度決算數					
高中及高職教育計畫				367,369	

臺北市地方教育發展基金－臺北市立中山女子高級中學

資本資產明細表

中華民國112年度

單位：新臺幣千元

項 目	取得成本 (期初餘額)	以前年度 累計折舊/ 長期投資 評 價	本 年 度 變 動				本年度累計折 舊/長期投資 評價變動數	期末餘額	
			增加		減少				主要增減 原因說明
			金額	類型	金額	類型			
合計	827,781	289,054	3,543		32		23,290	518,948	
土地改良物	9,910	6,184					705	3,021	
房屋及建築	660,831	158,255					11,882	490,695	
機械及設備	83,775	67,401	3,144	增置			7,489	12,029	
交通及運輸 設備	14,008	11,431	140	增置			805	1,912	
雜項設備	59,181	45,782	223	增置			2,410	11,212	
電腦軟體	76		36	增置	32	無形資 產攤銷		80	