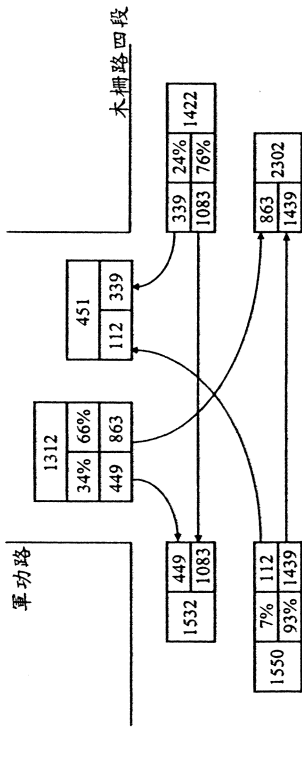


# 附 錄 五

## 交通調查分析資料

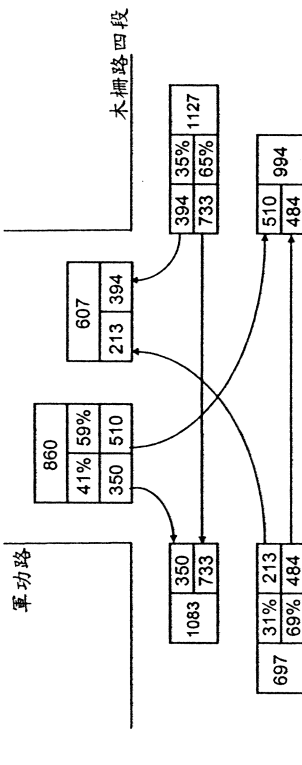


站號: 11  
 調查日期: 93/9/30  
 站名: 木柵路軍功路口



木柵路四段

上午尖峰: 0745-0845  
 天氣: 晴  
 單位: PCU/HR



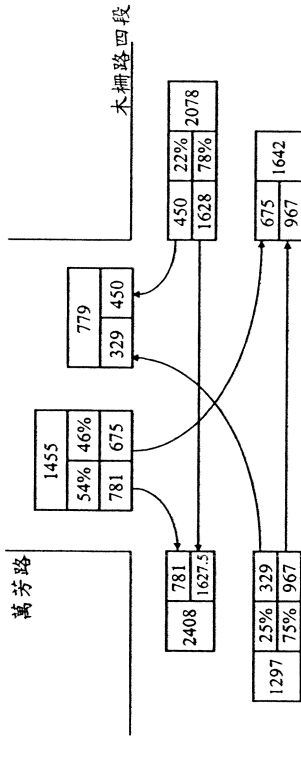
木柵路四段

下午尖峰: 1730-1830  
 天氣: 晴  
 單位: PCU/HR

圖 2.3-1 木柵路軍功路一般日路口轉向示意圖

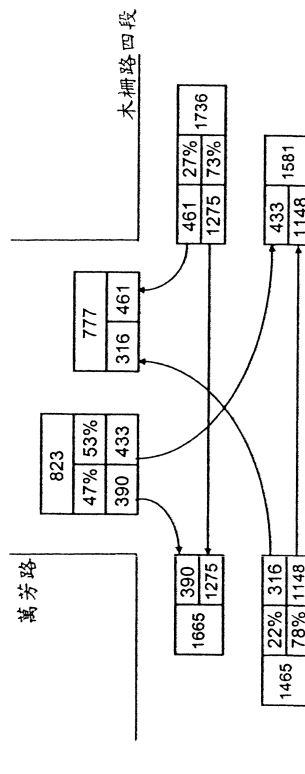


站號: 12  
 調查日期: 93/9/30  
 站名: 木柵路萬芳路口



木柵路四段

上午尖峰: 0715-0815  
 天氣: 晴  
 單位: PCU/HR



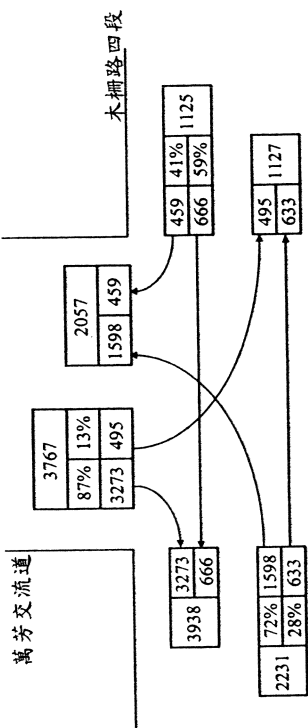
木柵路四段

下午尖峰: 1715-1815  
 天氣: 晴  
 單位: PCU/HR

圖 2.3-2 木柵路萬芳路一般日路口轉向示意圖

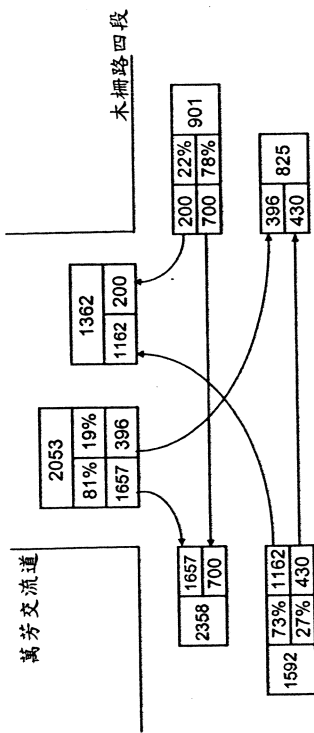


站號: I3  
 調查日期: 93/9/30  
 站名: 木柵路萬芳交流道



上午尖峰: 0715-0815  
 天氣: 晴  
 單位: PCU/HR

木柵路四段



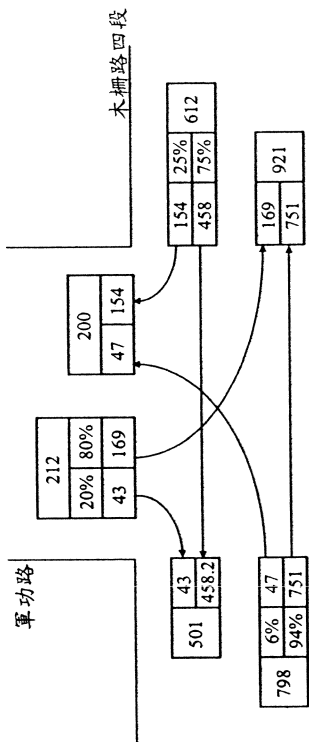
下午尖峰: 1715-1815  
 天氣: 晴  
 單位: PCU/HR

木柵路四段

圖 2.3-3 木柵路萬芳交流道一般日路口轉向示意圖

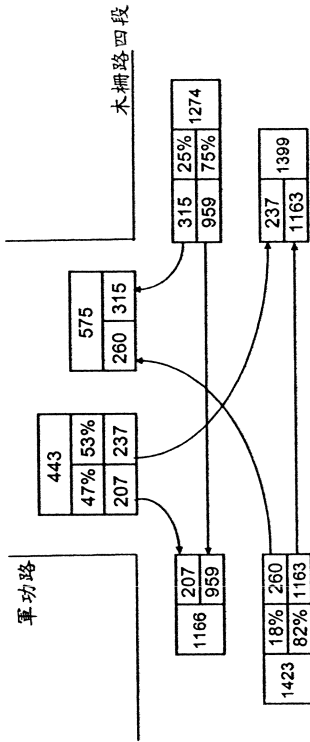


站號: I1  
 調查日期: 93/9/26  
 站名: 木柵路軍功路口



上午尖峰: 0815-0915  
 天氣: 雨  
 單位: PCU/HR

木柵路四段



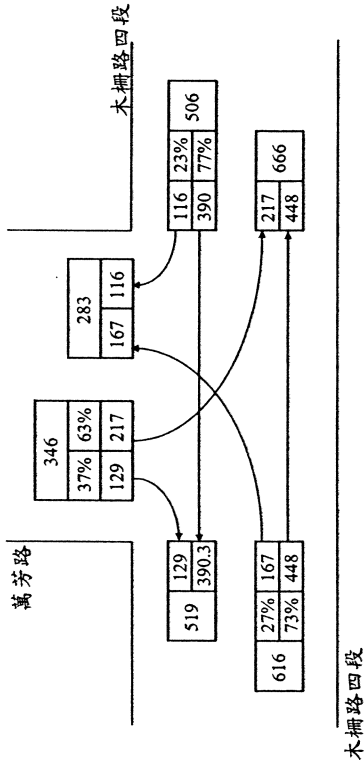
下午尖峰: 1730-1830  
 天氣: 雨  
 單位: PCU/HR

木柵路四段

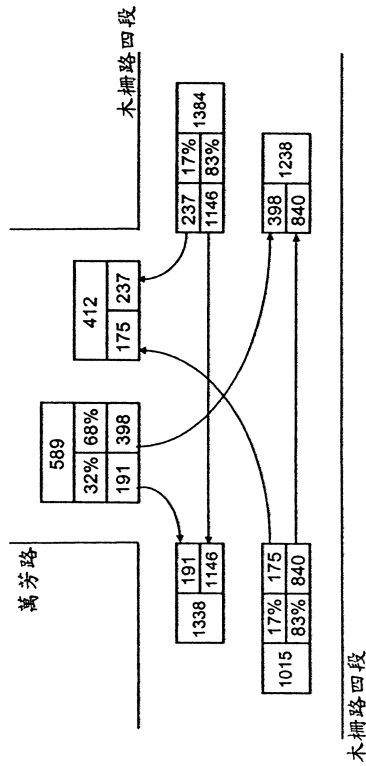
圖 2.3-4 木柵路軍功路口轉向示意圖



站號: 12  
 調查日期: 93/9/26  
 站名: 木柵路萬芳路口



上午尖峰: 0930~1030  
 天氣: 雨  
 單位: PCU/HR

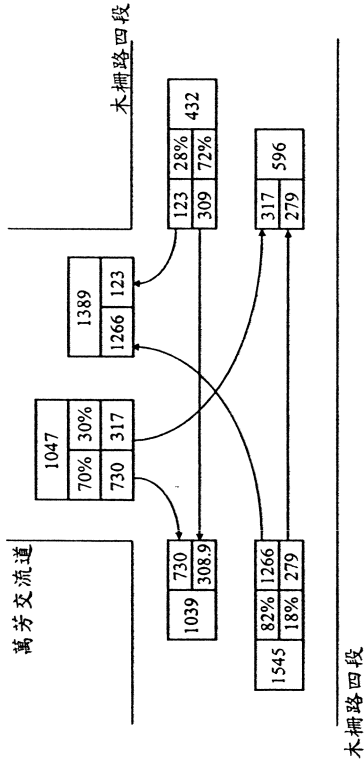


下午尖峰: 1445~1545  
 天氣: 雨  
 單位: PCU/HR

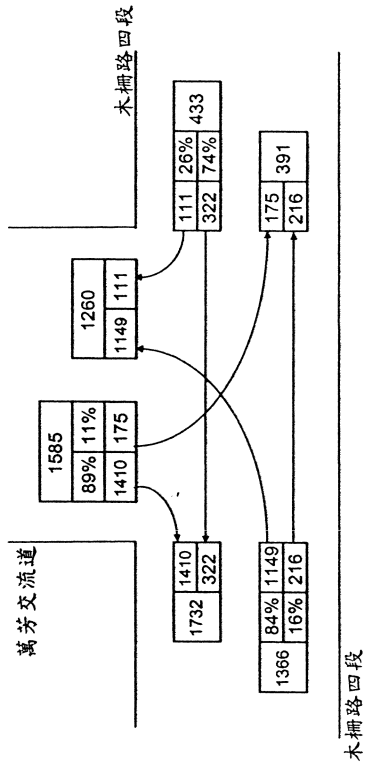
圖 2.3-5 木柵路萬芳路假日路口轉向示意圖



站號: 13  
 調查日期: 93/9/26  
 站名: 木柵路萬芳交流道口



上午尖峰: 1000~1100  
 天氣: 雨  
 單位: PCU/HR



下午尖峰: 1645~1745  
 天氣: 雨  
 單位: PCU/HR

圖 2.3-6 木柵路萬芳交流道一般日路口轉向示意圖