

臺北市辦理臺北都會區大眾捷運系統禁建限建範圍內列管案件管理及審核基準

1. 中華民國 94 年 6 月 14 日臺北市政府(94)府捷土字第 09405452800 號函訂頒。
2. 中華民國 96 年 9 月 6 日臺北市政府(96)府捷土字第 09632109500 號令修正(原名稱：臺北都會區大眾捷運系統禁建限建範圍內列管案件管理要點)。
3. 中華民國 105 年 8 月 23 日臺北市政府府捷土字第 10531273200 號令修正(原名稱：臺北都會區大眾捷運系統禁建限建範圍內列管案件管理及審核基準)。

一、臺北市政府(以下簡稱本府)為執行大眾捷運系統兩側禁建限建辦法(以下簡稱禁限建辦法)，並加強臺北都會區大眾捷運系統禁限建範圍內列管案件之管理作業，特訂定本基準。

二、本基準所訂列管案件之管理，由本府捷運工程局或由本府指派之其他機關或單位(以下簡稱捷運執行機關)辦理之。

三、本基準所稱列管案件，指於禁限建範圍內依禁限建辦法第六條及第七條之規定所進行之下列案件：

(一) 政府主管(或主辦)之公共工程案件：包括政府自辦或以民間參與方式辦理之捷運、鐵路、隧道、橋樑、地下道、陸橋、排水箱涵、衛生幹管、瓦斯幹管、共同管溝及其他所有地下管線、河川整治或其他不需申請建築執照之案件。

(二) 建築執照申請案件：指申請建造執照、雜項執照或拆除執照等案件。

(三) 其他申請案件：除前二款之案件外，包括管線挖掘、地基調查、鑽井、廣告物設置或其他依法應經主管機關申請許可或同意之案件。

四、列管案件依禁限建辦法第九條之規定，所提送之分級規範界線圖及監測計劃等文件，應依附件一及附件二之規定辦理，有關部分文件免提送之時機，依附件三之規定辦理。

五、列管案件依禁限建辦法第十條之規定，應辦理現況測量之範圍及內容，依附件四之規定辦理。

六、列管案件依禁限建辦法第十二條之規定，現況調查、現況測量及施工計畫免辦理提送之時機，依附件三之規定辦理。

- 七、依大眾捷運系統土地開發辦法所辦理之列管案件，除應依禁限建辦法第九條規定檢具文件外，並應檢附大眾捷運系統土地開發主管機關同意之文件。
- 八、捷運執行機關應於十四日內完成列管案件之審查。必要時，得延長審查期間。

附件一 分級規範界線圖

1. 審核與管理範圍

列管案件位於禁限建辦法第七條附件三規定之審核與管理範圍內者，除廣告物設置及地基調查鑽孔僅需標示其與捷運設施與禁建範圍線相關位置之平面、剖面圖外，其它必須繪製分級規範界線圖，以界定其對捷運設施安全影響程度。

註一：列管案件位於鄰接捷運出土段之潛盾隧道段上方，在里程 100 公尺範圍內之未超過 3 公尺深度之管線、人孔及其它工程設施之開挖，仍需依圖一及圖九繪製分級規範界線圖。

註二：管理範圍內位於第一街廓面臨捷運設施十八公尺內且高於軌道之廣告物設置，應檢附安全固接計算及安裝時之安全防護措施，以避免廣告物可能傾倒或散落而侵入捷運軌道區域內。

2. 分級規範界線圖繪製原則

分級規範界線圖，係依列管案件工程行為對捷運設施安全影響之程度，劃分為三個級區，級區數越低者表示對捷運設施安全之影響越高。依不同類別之捷運設施，其相對應之分級規範界線圖目錄如表一，繪製原則如圖一～圖三十三所示。

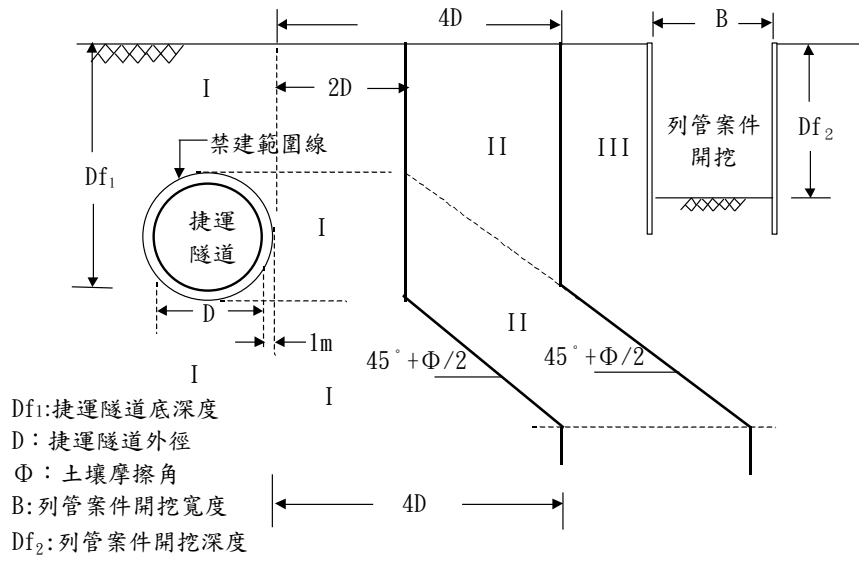
註一：列管案件之任何結構元件（如擋土壁、基樁、地錨、岩釘等）侵入上述圖中的不同區域，即以影響最高之級區規範之。譬如：連續壁侵入圖一中之Ⅲ級區及Ⅱ級區，則以較嚴重的Ⅱ級區視之。

註二：無連續壁或鋼版樁圍束之抽降水行為，依土壤粒徑大小規範其影響半徑如表二，該影響範圍即為Ⅰ區，不再分區。

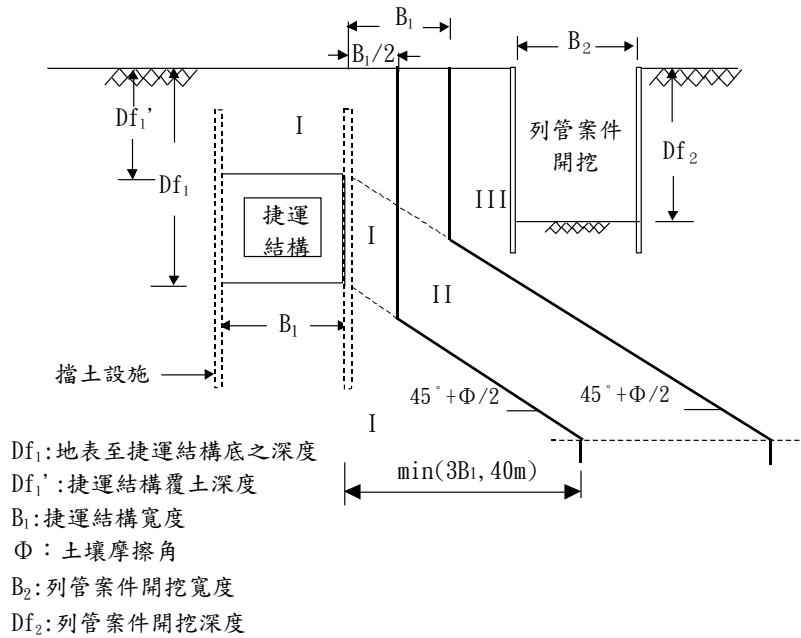
註三：地表填土工程，以填土範圍最外緣座落於分級規範界線圖中之級區規範之。

表一 分級規範界線圖目錄總表

列管案件工程行為	捷運設施結構型式	圖號
明挖工程	潛盾隧道段、新奧隧道段	圖一
	明挖隧道、車站及管幕隧道段	圖二
	地面段、出土段、機廠直接基礎及筏式基礎	圖三
	高架段	圖四
	機廠樁基結構	圖五
	山岳隧道段	圖六、圖七
	錨固邊坡	圖八
鑽掘隧道 (鑽掘式管、涵亦適用)	潛盾隧道段、新奧隧道段	圖九
	明挖隧道、車站及管幕隧道段	圖十
	地面段、出土段、機廠直接基礎及筏式基礎	圖十一
	高架段	圖十二
	機廠樁基結構	圖十三
	山岳隧道段	圖十四
	填土工程 (雜物之堆置亦適用)	潛盾隧道段、新奧隧道段
明挖隧道、車站及管幕隧道段		圖十六
地面段、出土段、機廠直接基礎及筏式基礎		圖十七
高架段		圖十八
機廠樁基結構		圖十九
山岳隧道 (管幕工法隧道亦適用)	潛盾隧道段、新奧隧道段	圖二十
	明挖隧道、車站及管幕隧道段	圖二十一
	地面段、出土段、機廠直接基礎及筏式基礎	圖二十二
	高架段	圖二十三
	機廠樁基結構	圖二十四
	山岳隧道段	圖二十五
	錨固邊坡	圖二十六
基樁工程 (無開挖工程行為之連續壁、土壤攪拌樁(SMW)、鋼版樁亦適用)	潛盾隧道段、新奧隧道段	圖二十七
	明挖隧道、車站及管幕隧道段	圖二十八
	地面段、出土段、機廠直接基礎及筏式基礎	圖二十九
	高架段	圖三十
	機廠樁基結構	圖三十一
	山岳隧道段	圖三十二
	錨固邊坡	圖三十三

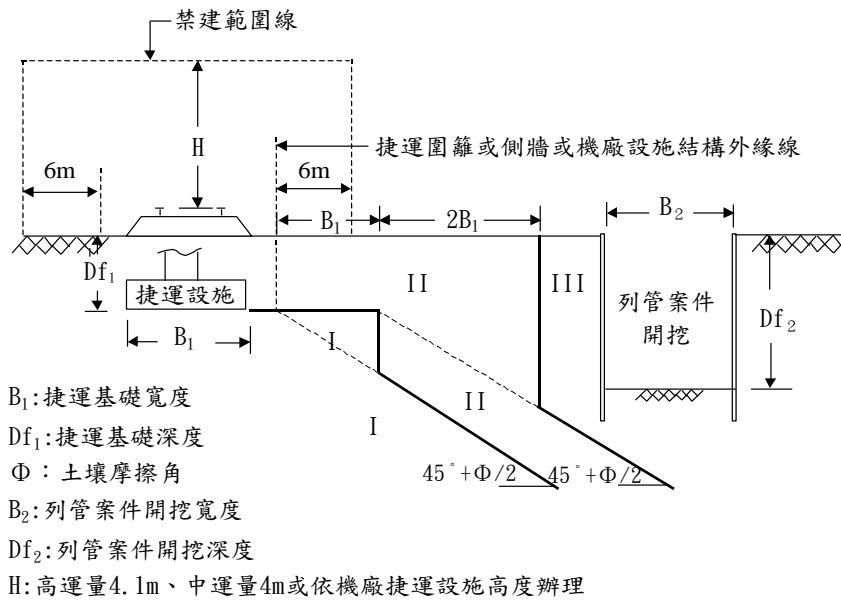


圖一 列管案件為明挖工程之分級規範界線圖
(潛盾隧道段、新奧隧道段適用)

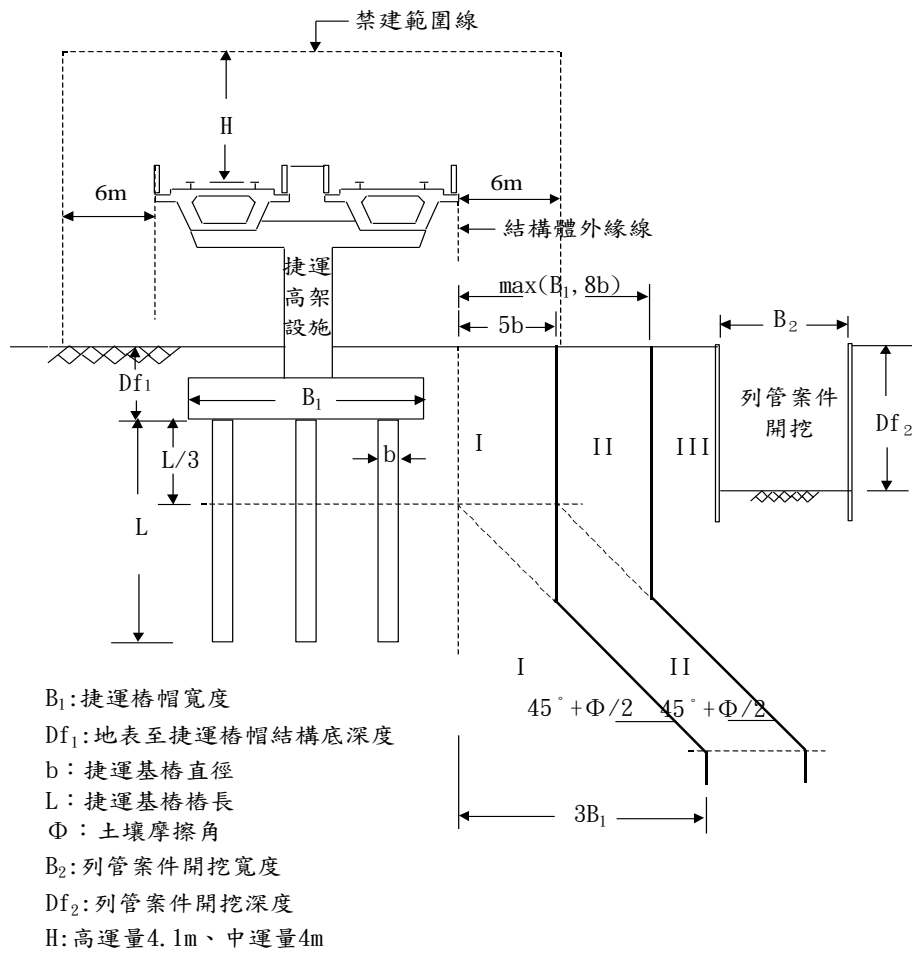


圖二 列管案件為明挖工程之分級規範界線圖

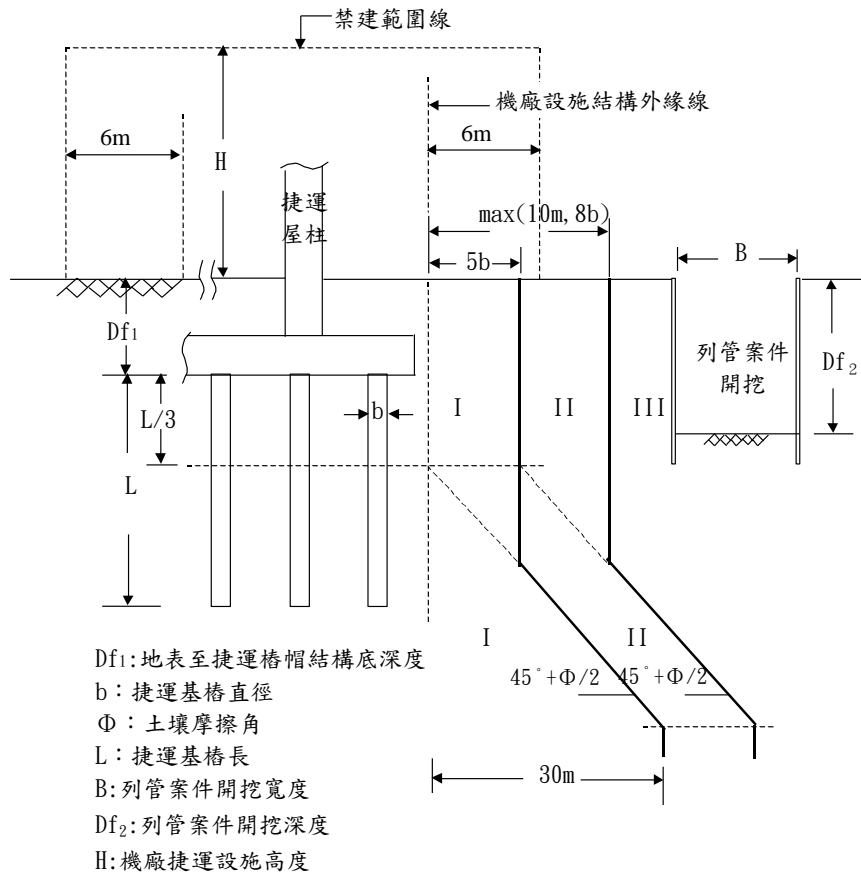
(明挖隧道、車站及管幕隧道段適用)



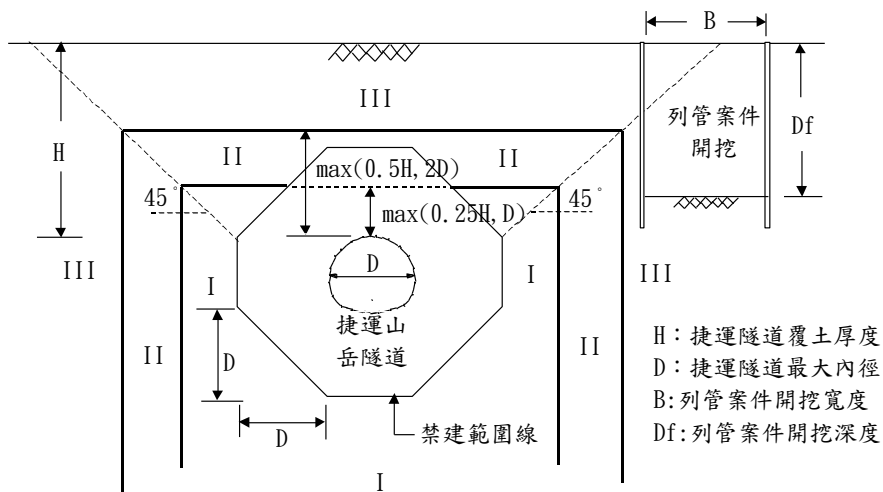
圖三 列管案件為明挖工程之分級規範界線圖
(地面段、出土段、機廠直接基礎及筏式基礎者適用)



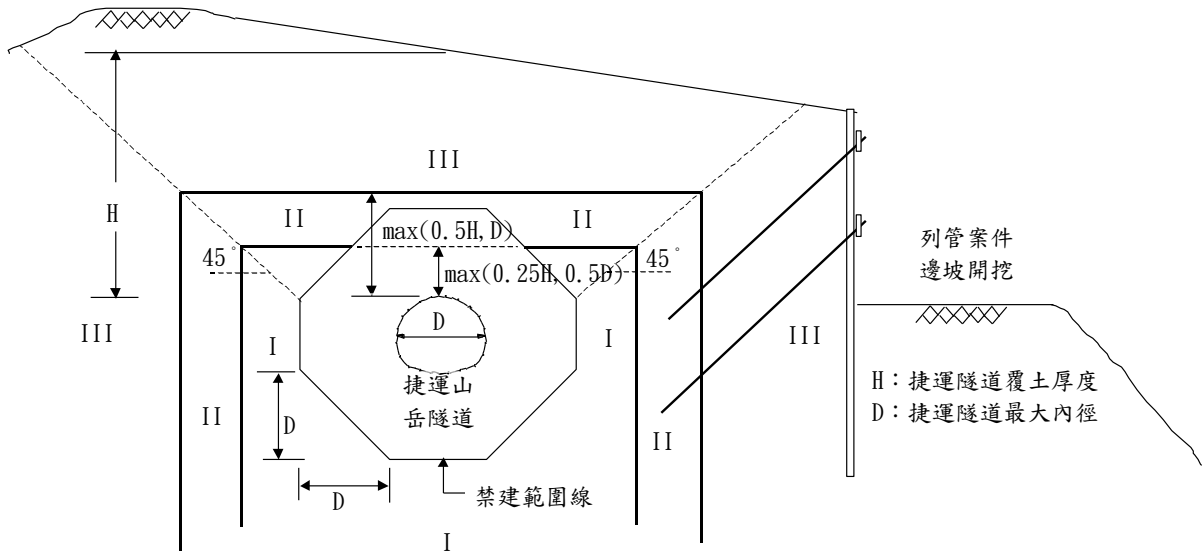
圖四 列管案件為明挖工程之分級規範界線圖
(高架段適用)



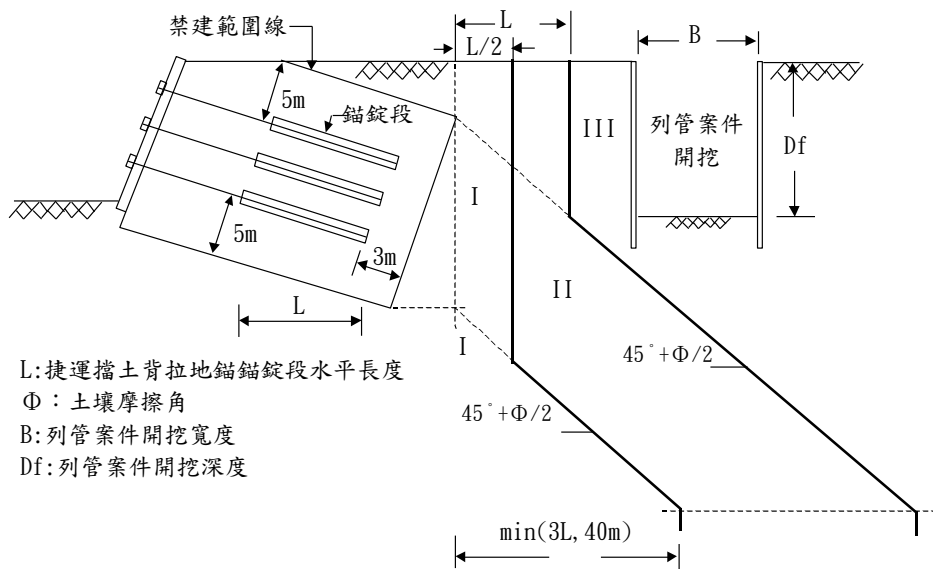
圖五 列管案件為明挖工程之分級規範界線圖
(機廠樁基結構適用)



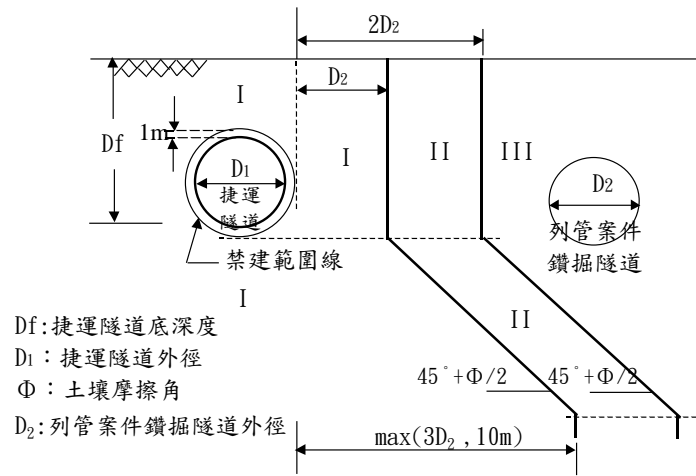
圖六 列管案件為明挖工程之分級規範界線圖
(山岳隧道段適用)



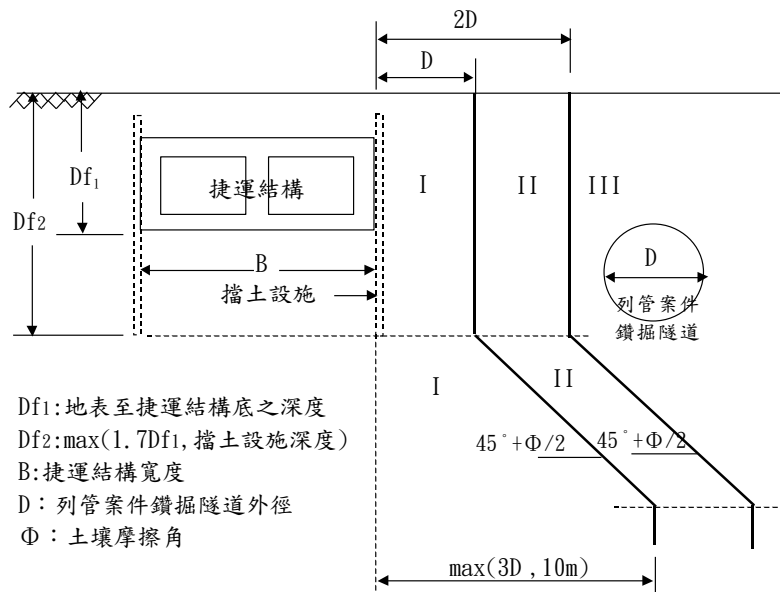
圖七 列管案件為錨固邊坡開挖工程之分級規範界線圖
(山岳隧道段適用)



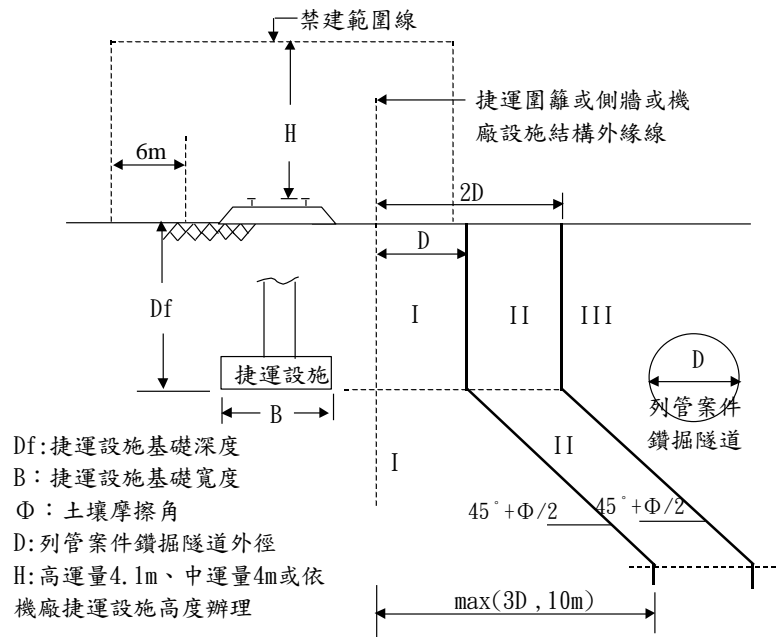
圖八 列管案件為明挖工程之分級規範界線圖
(錨固邊坡段適用)



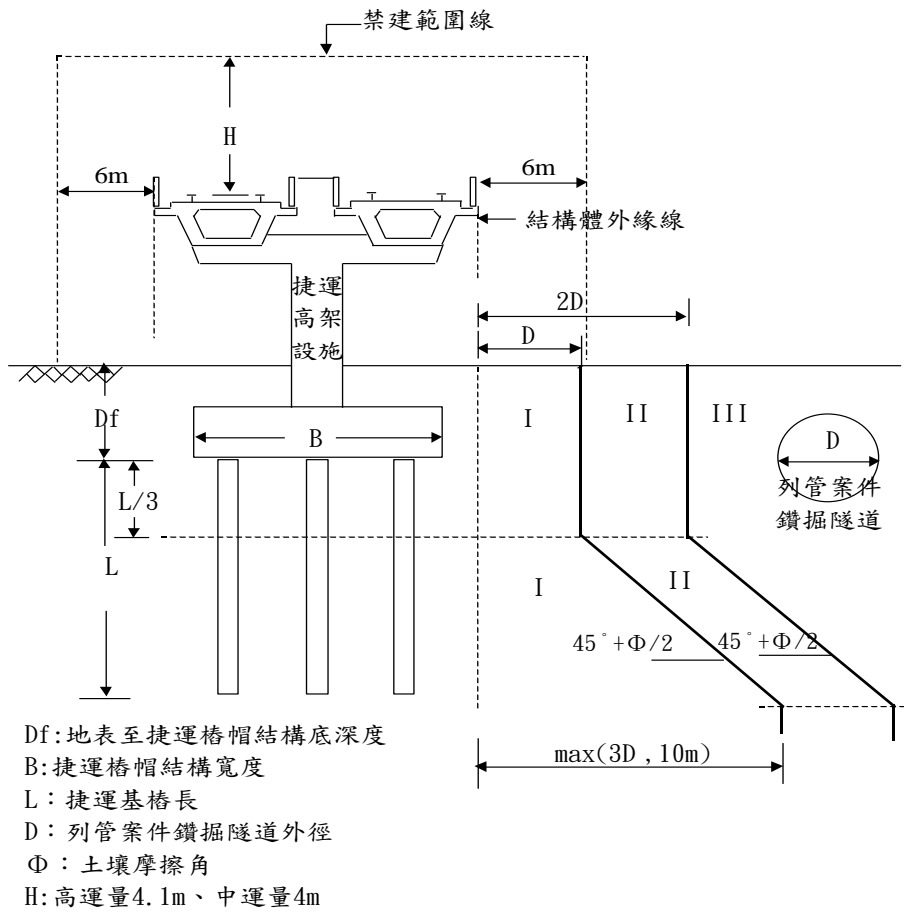
圖九 列管案件為鑽掘隧道之分級規範界線圖
(潛盾隧道段、新奧隧道段適用)



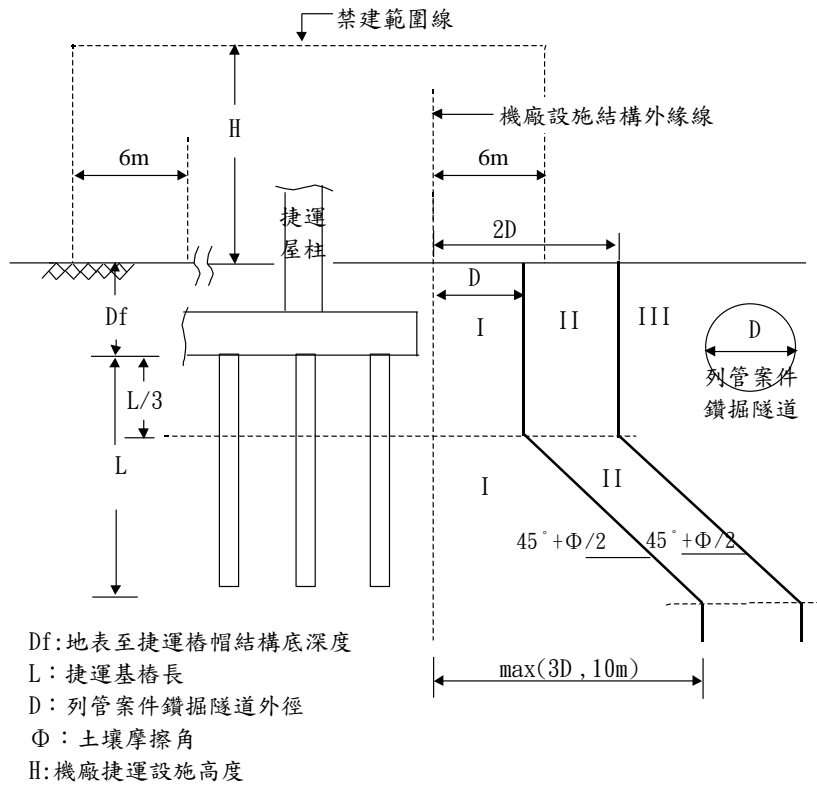
圖十 列管案件為鑽掘隧道之分級規範界線圖
(明挖隧道、車站及管冪隧道段適用)



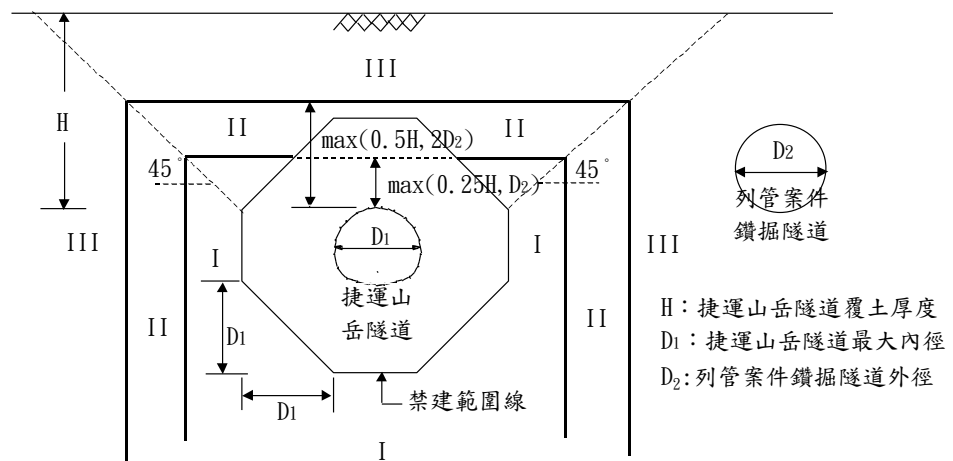
圖十一 列管案件為鑽掘隧道之分級規範界線圖
(地面段、出土段、機廠直接基礎及筏式基礎者適用)



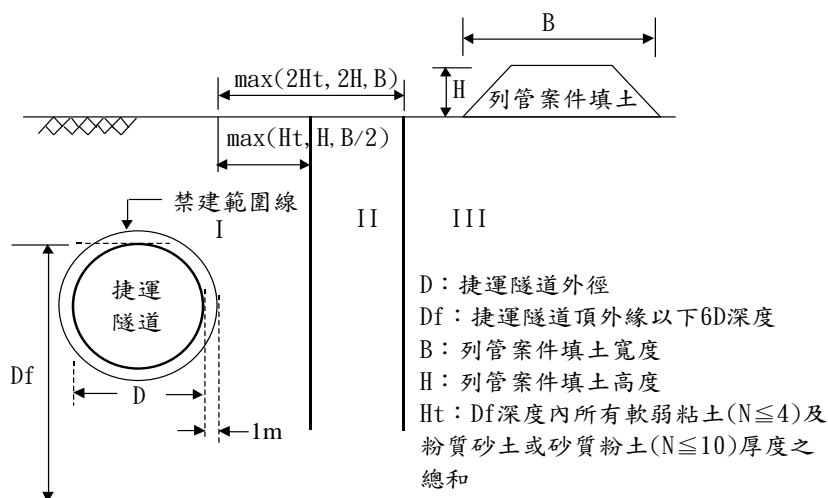
圖十二 列管案件為鑽掘隧道之分級規範界線圖
(高架段適用)



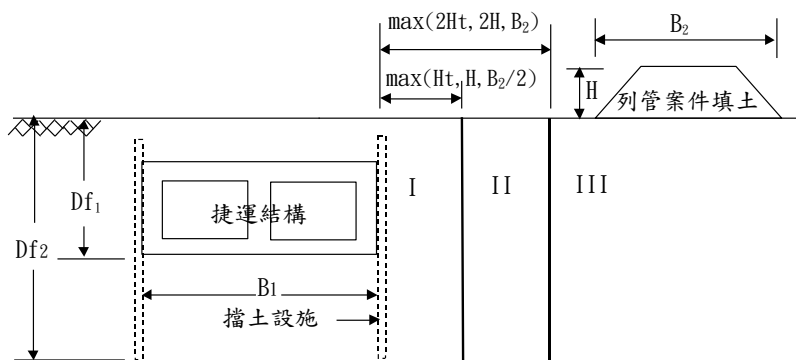
圖十三 列管案件為鑽掘隧道之分級規範界線圖
(機廠樁基結構適用)



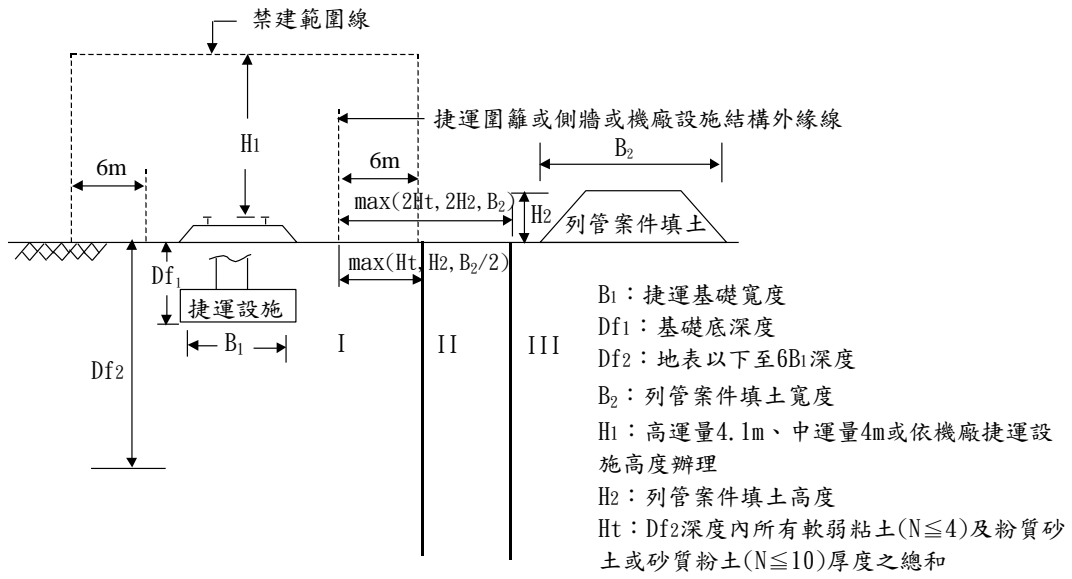
圖十四 列管案件為鑽掘隧道之分級規範界線圖
(山岳隧道段適用)



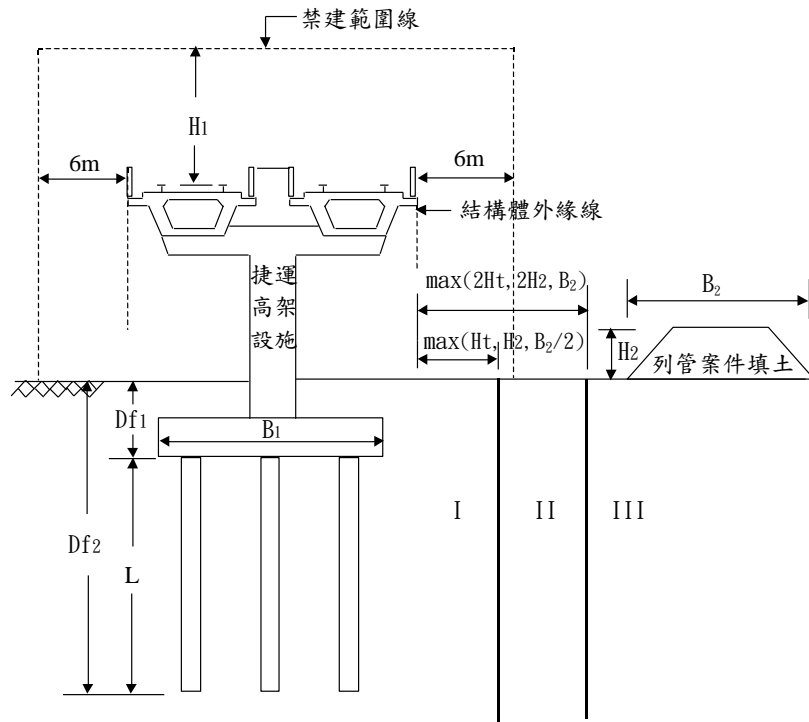
圖十五 列管案件為填土工程之分級規範界線圖
(潛盾隧道段、新奧隧道段適用)



圖十六 列管案件為填土工程之分級管制界線圖
(明挖隧道、車站及管幕隧道段適用)

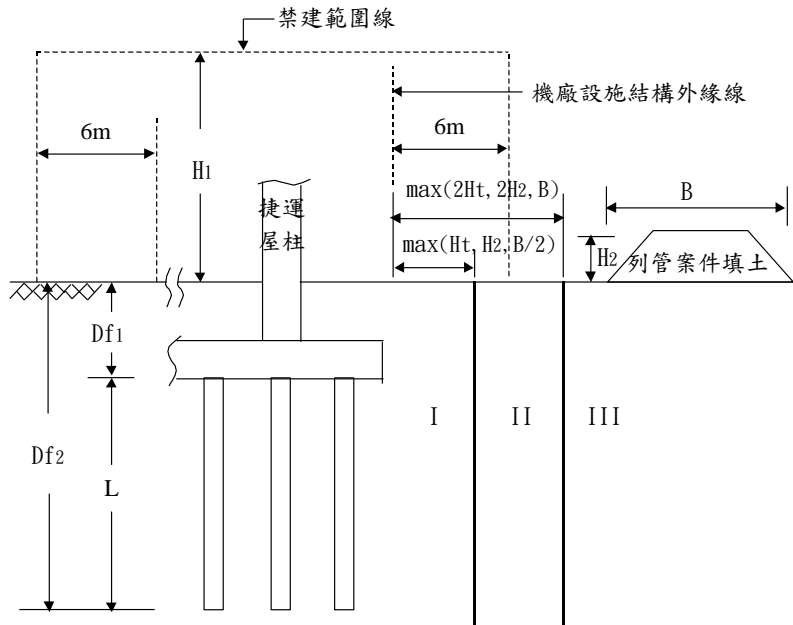


圖十七 列管案件為填土工程之分級規範界線圖
(地面段、出土段、機廠直接基礎及筏式基礎者適用)



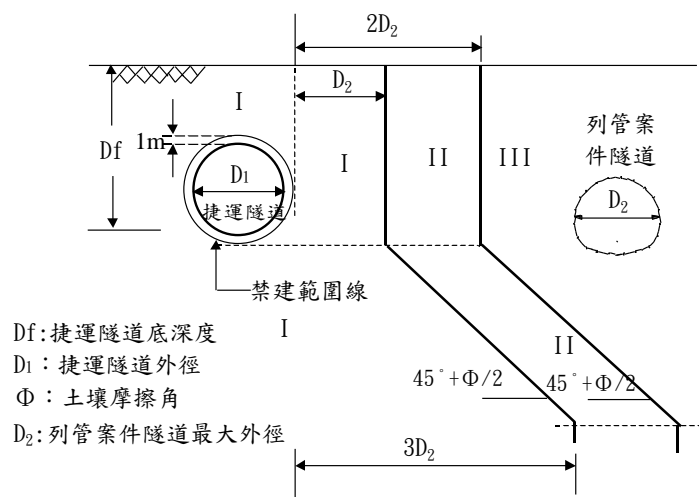
- Df1：樁帽底深度
Df2：地表以下至基樁底深度
L：基樁長度
B1：捷運樁帽結構寬度
H1：高運量4.1m、中運量4m
B2：列管案件填土寬度
H2：列管案件填土高度
Ht：Df2深度內所有軟弱粘土($N \leq 4$)及粉質砂土或砂質粉土($N \leq 10$)厚度之總和

圖十八 列管案件為填土工程之分級管制界線圖
(高架段適用)

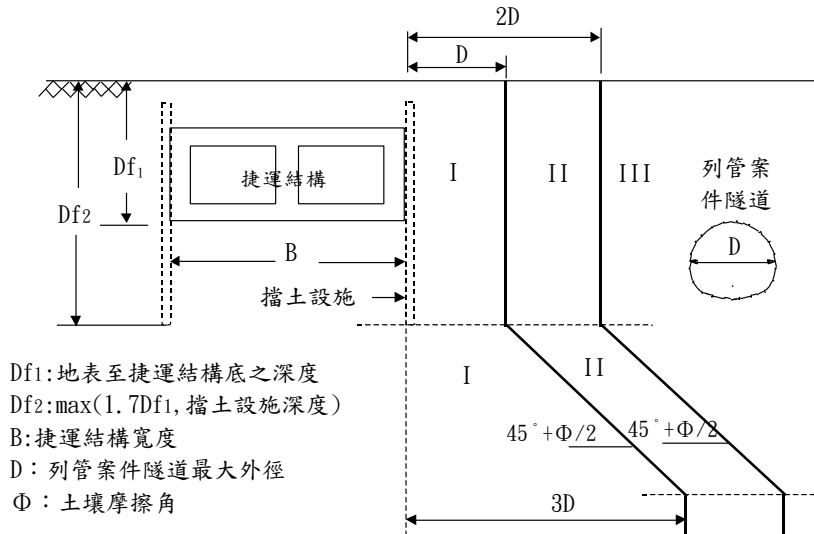


- Df_1 ：樁帽底深度
 Df_2 ：地表以下至基樁底深度
 L ：基樁長度
 H_1 ：機廠捷運設施高度
 B ：列管案件填土寬度
 H_2 ：列管案件填土高度
 H_t ： Df_2 深度內所有軟弱粘土($N \leq 4$)及粉質砂土或砂質粉土($N \leq 10$)厚度之總和

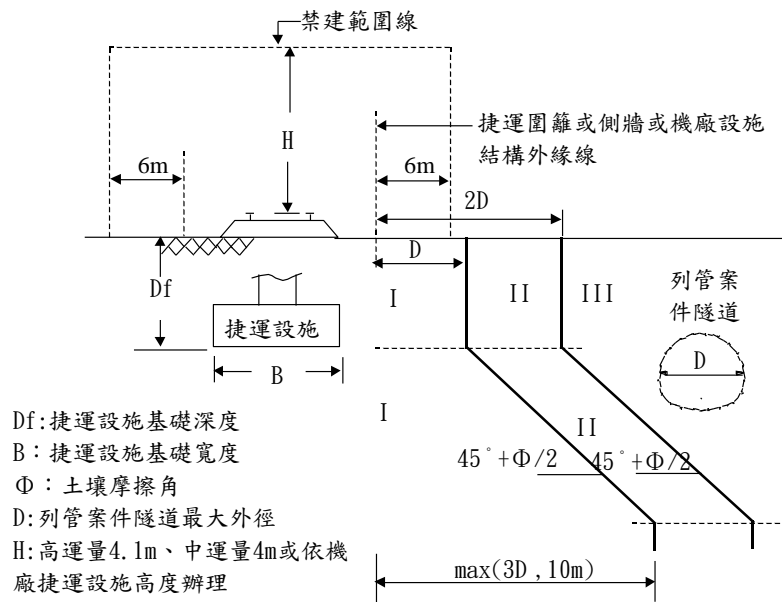
圖十九 列管案件為填土工程之分級管制界線圖
(機廠高架結構適用)



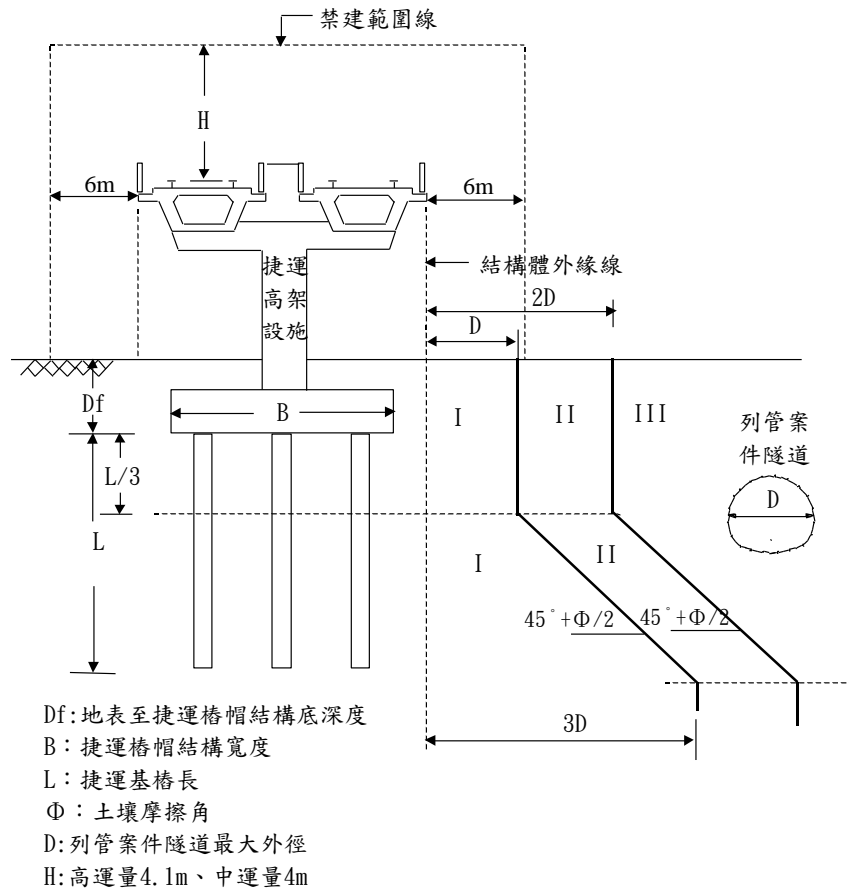
圖二十 列管案件為山岳隧道之分級規範界線圖
(潛盾隧道段、新奧隧道段適用)



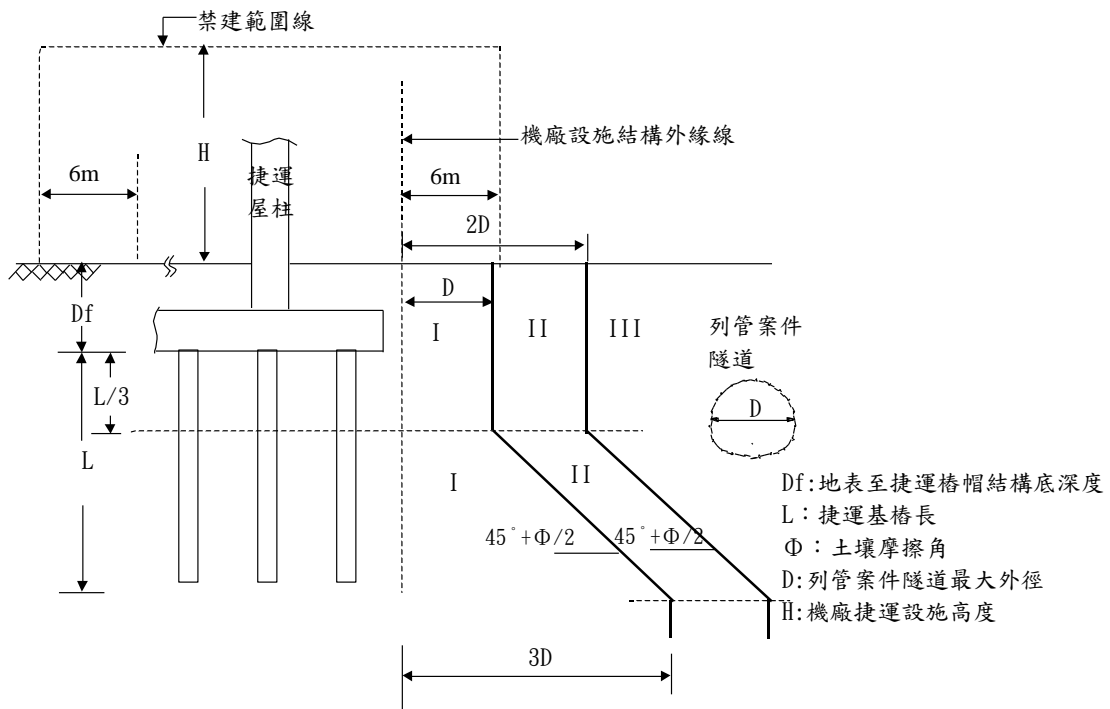
圖二十一 列管案件為山岳隧道之分級規範界線圖
(明挖隧道、車站及管冪隧道段適用)



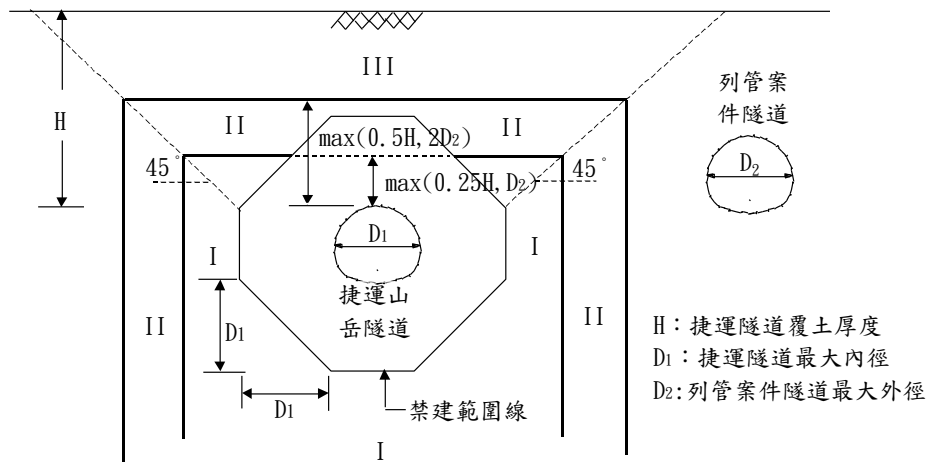
圖二十二 列管案件為山岳隧道之分級規範界線圖
(地面段、出土段、機廠直接基礎及筏式基礎者適用)



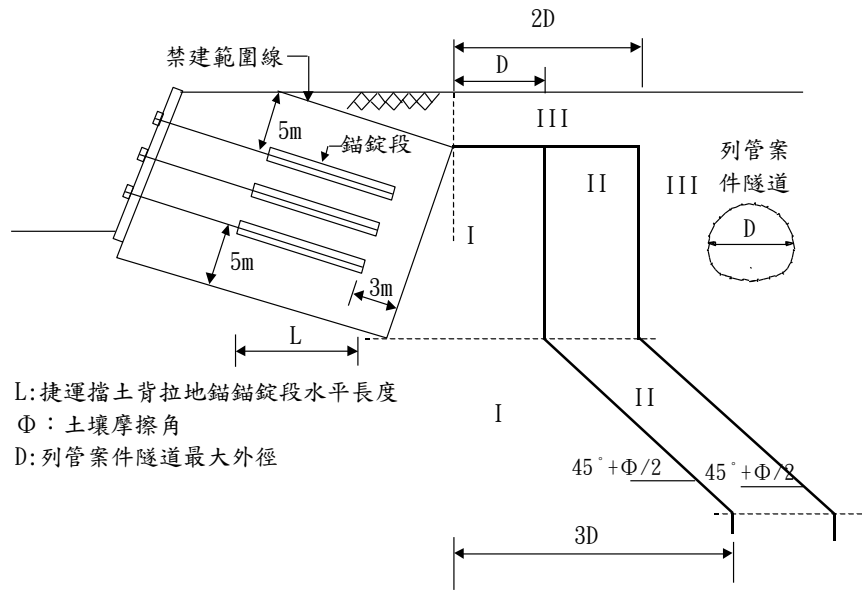
圖二十三 列管案件為山岳隧道之分級規範界線圖
(高架段適用)



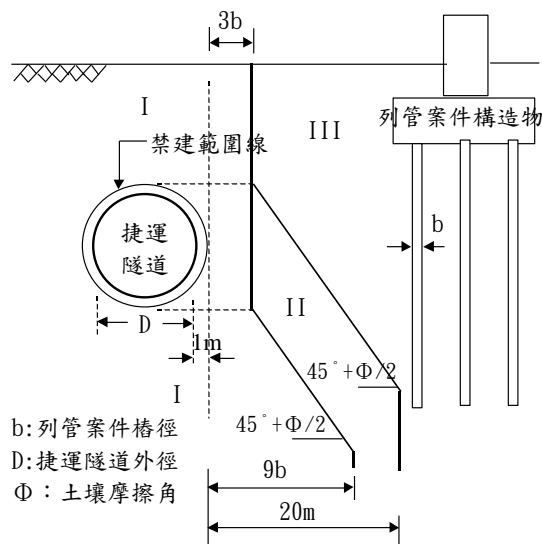
圖二十四 列管案件為山岳隧道之分級規範界線圖
(機廠樁基結構適用)



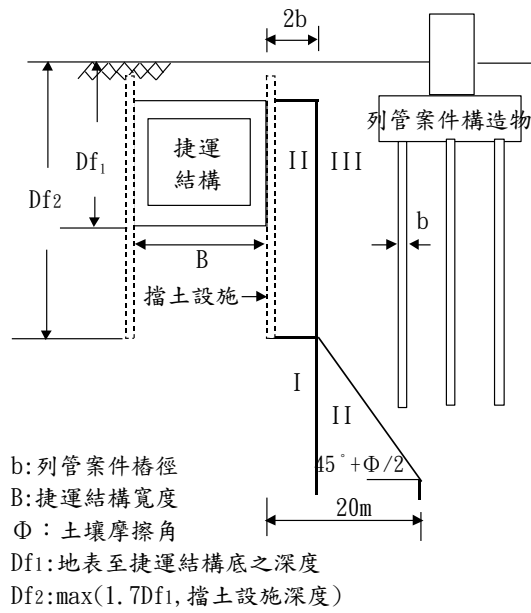
圖二十五 列管案件為山岳隧道之分級規範界線圖
(山岳隧道段適用)



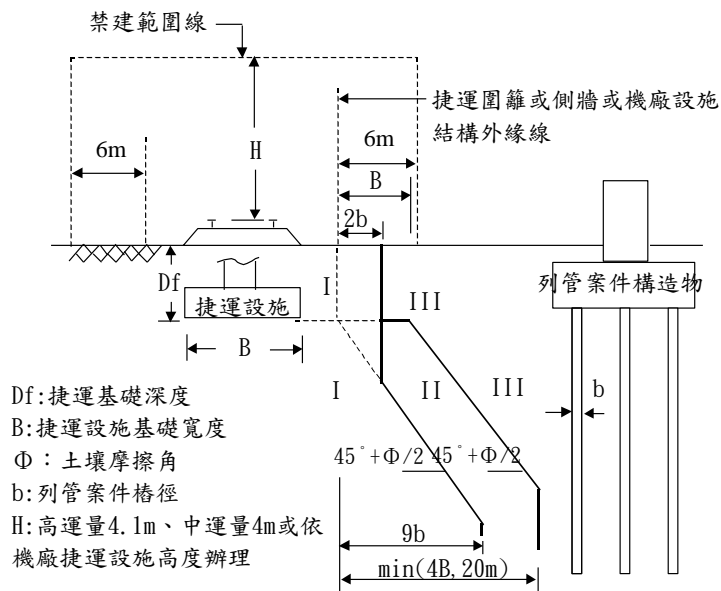
圖二十六 列管案件為山岳隧道之分級規範界線圖
(錨固邊坡段適用)



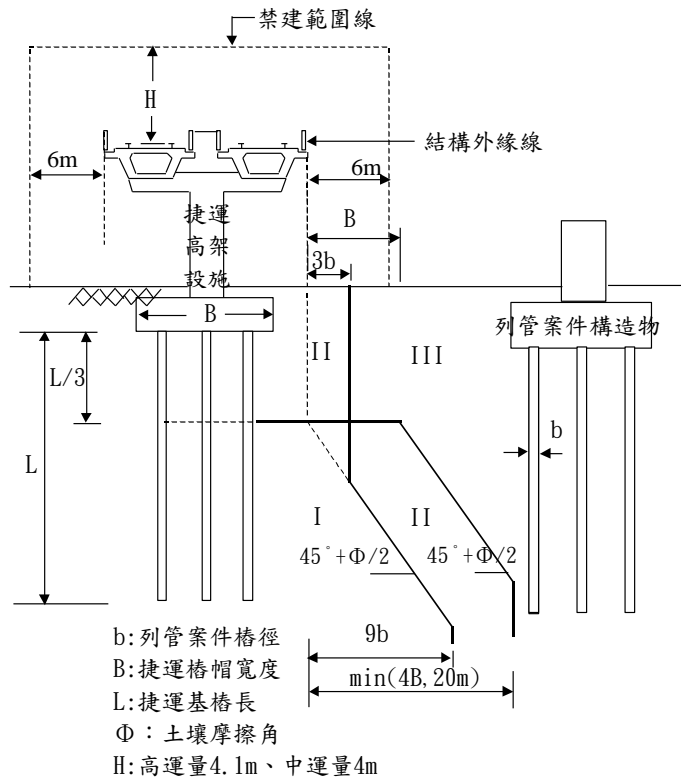
圖二十七 列管案件為基樁之分級規範界線圖
(潛盾隧道段、新奧隧道段適用)



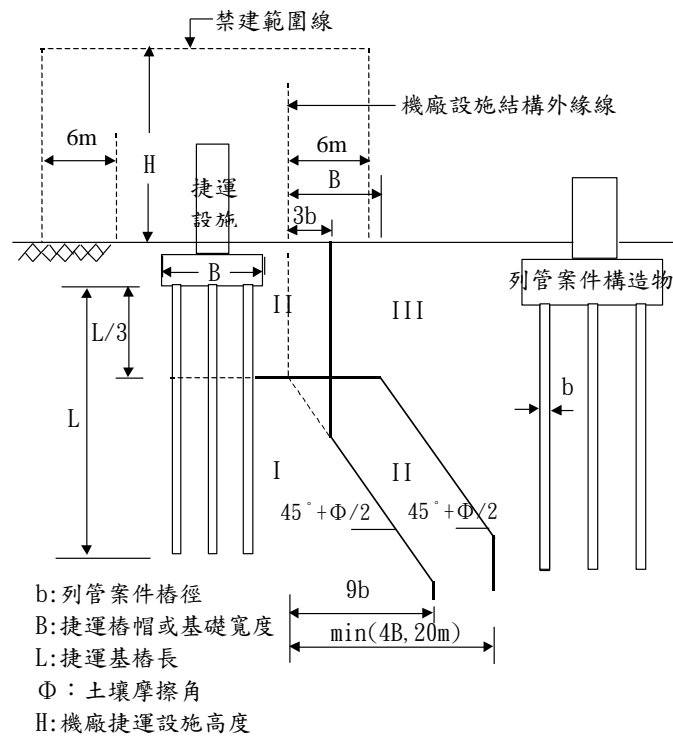
圖二十八 列管案件為基樁之分級規範界線圖
 (明挖隧道、車站及管幕隧道段適用)



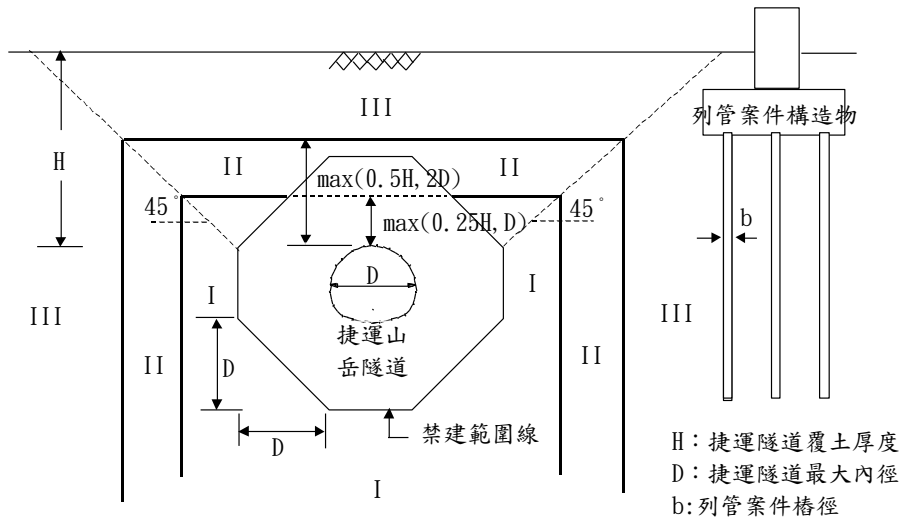
圖二十九 列管案件為基樁之分級規範界線圖
 (地面段、出土段、機廠直接基礎及筏式基礎者適用)



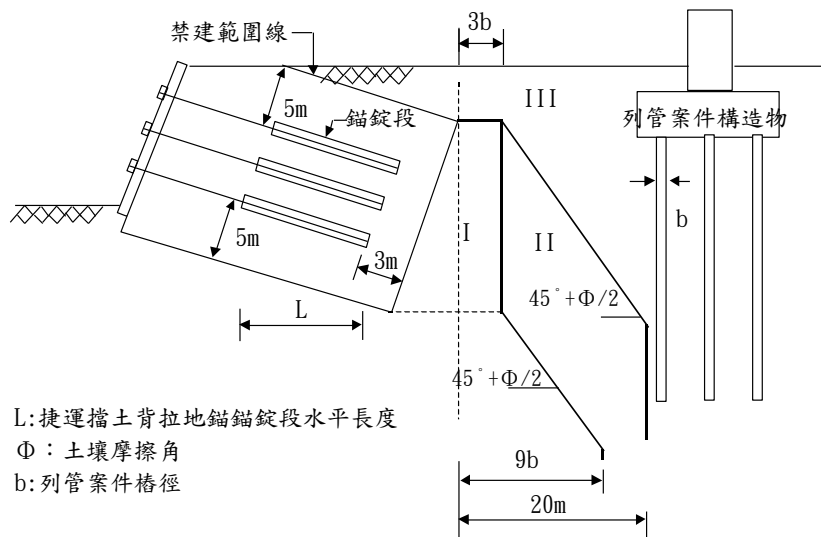
圖三十 列管案件為基樁之分級規範規範圖
(高架段適用)



圖三十一 列管案件為基樁之分級規範規範圖
(機廠樁基結構適用)



圖三十二 列管案件為基樁之分級規範界線圖
(山岳隧道段適用)



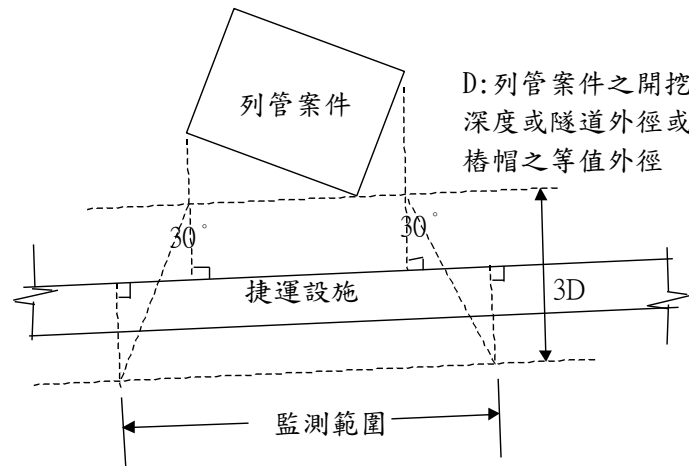
圖三十三 列管案件為基樁之分級規範界線圖
(錨固邊坡段適用)

表二 無連續壁或鋼版樁圍束之抽水影響範圍

土 質		影響半徑(m)
區 分	粒 徑(mm)	
粗礫	>10	>1500
礫	2~10	500~1500
粗砂	1~2	400~500
粗砂	0.5~1	200~400
粗砂	0.25~0.5	100~200
粗砂	0.1~0.25	50~100
細砂	0.05~0.1	10~50
粉質細砂	0.025~0.05	5~10

附件二 監測計畫

1. 捷運設施之監測儀器佈設範圍如圖一。
2. 列管案件之監測儀器項目配置原則如表一。
3. 列管案件及捷運設施之監測頻率訂定原則如表二及表三，起造人或申請人可依其施工階段及影響程度調整訂定適當之監測頻率。
4. 列管案件及捷運設施之監測管理值之訂定原則如表四。



圖一 捷運設施上之監測儀器佈設範圍平面圖

(超出 3D 範圍之捷運設施可不必裝設)

表一 列管案件之監測儀器配置需求

列管案件類型 監測儀器 (縮寫代號)	類型 1	類型 2	類型 3	類型 4	類型 5
水位觀測井 (OW)	O	O		O	O
水壓計 (PZ)	V	V	O	V	V
支撐應變計 (VG)	O	O	O	O	O
連續壁中傾度管 (SID)	O	O	O	O	O
土中傾度管 (SIS)	V	O		V	O
隆起桿 (HI)	V	O	O	O	O
桿式伸縮儀 (EXM)		V			

說明：

一、列管案件類型

類型 1：在已完工明挖覆蓋捷運設施側面之開發案

類型 2：在已完工潛盾隧道側方之開發案

類型 3：在已完工潛盾隧道上方之開發案

類型 4：在平面段及機廠附近之開發案

類型 5：在高架段附近之開發案

二、符號說明：

○：基本需求之監測儀器

V：視情況需要之監測儀器

表二 列管案件之監測頻率

監 測 項 目	監 測 儀 器	最 小 監 測 頻 率
列管案件 支撐系統	支撐荷重計及支撐應變計	<ol style="list-style-type: none"> 1. 開挖期間每天一次，開挖完成後視需要調整。 2. 開挖期間，擋土壁體外側地盤改良灌漿作業時，每天監測一次。
擋土壁體變形及捷運設施附近土壤側位移及沉陷	連續壁及土壤中之傾度管、桿氏伸縮儀	<ol style="list-style-type: none"> 1. 開挖深度小於 6m，每逢基地挖土前後、支撐預壓及拆除前後，各監測一次。 2. 開挖深度大於 6m 至大底完成期間每週二次(含基地挖土前後)。 3. 地下結構構築期間每週一次。 4. 擋土壁體外側地盤改良灌漿作業時，每天監測一次。 5. 連續壁溝槽開挖，距離開挖單元 6m 範圍內之潛盾隧道段，於開挖期間每天量測。
地下水壓變化	基地外水位觀測井/水壓計	平時每週一次，抽水作業則每天一次，或視需要調整。
開挖底部隆起量	中間柱/隆起桿	每階開挖後觀測一次，或視需要調整。

表三 捷運設施之監測頻率

監 測 項 目	監 測 儀 器	最 小 監 測 頻 率
列管案件位於 I 區者	捷運結構變形 沉陷點、傾度盤、收斂點、裂縫計	<ol style="list-style-type: none"> 1. 開挖深度小於 6m 每週一次。 2. 開挖深度大於 6m 至大底完成期間，每週二次。 3. 潛盾隧道上方進行地盤改良期間，每週二次。 4. 潛盾隧道外緣 3m 內之連續壁溝槽開挖，開挖單元範圍內之潛盾隧道，於開挖期間每天量測。有自動化監測者，於規定期間內持續監測。
列管案件位於 II、III 區者	捷運結構變形 沉陷點、傾度盤、收斂點、裂縫計	<ol style="list-style-type: none"> 1. 開挖深度小於 6m 每 10 天一次。 2. 開挖深度大於 6m 至大底完成期間，每週一次。

註：地下室結構完成且抽水無影響者，經捷運主管機關同意得延長為每月一次。

表四 捷運設施(含列管案件)之監測管理值

監測項目		監測儀器	監測管理值		
			警戒值	行動值 (說明二)	危險值
列管案件	地下水壓變化	水位計/水壓計	1m 落差及 1m 漲升	1.5m 落差及 1.5m 漲升	2m 落差及 2m 漲升
	地層變形	地表沉陷點、伸縮桿、隆起桿、壁中或土中傾度管	設計值之 80%	設計值之 90%	設計值之 100%
	開挖支撐系統	支撐應變計、鋼筋應變計、壁中傾度管	設計值之 90%	設計值之 100%	設計值之 125%
捷運設施	結構裂縫	裂縫計	肉眼看得見之裂縫(山岳隧道除外)	0.25mm	0.3mm
			2mm(山岳隧道)	2.5mm	3mm
	結構沉陷	結構物沉陷點(量測總沉陷量)	捷運設施之容許變形值 80%或設計值	捷運設施之容許變形值 90%或設計值	捷運設施之容許變形值 100%
	結構傾斜	傾斜儀或經緯儀(量測傾斜量)	80%之小值	100%之小值	
	隧道內空變位	收斂釘(量測徑向變形)			
軌道沉陷	軌道沉陷點	垂直或水平總位移量 8mm。 5m 內有 2.5mm 之垂直或側向扭曲。	垂直或水平總位移量 9mm。 5m 內有 2.7mm 之垂直或側向扭曲。	垂直或水平總位移量 10mm。 5m 內有 3mm 之垂直或側向扭曲。	

說明：

- 一、依表四所訂定之監測管理值，若小於監測儀器之儀器誤差或人為觀測誤差時，專業技師應就其專業訂定合理監測管理值。

- 二、起造人安裝於捷運設施或開挖支撐系統上之任一監測儀器讀數達行動值時，應立即通知捷運主管機關並副知捷運營運機構。起造人應變更施工方法及提出緊急應變計畫，再提出下一階段監測管理值，作為後續監測之依據。前述作業須經專業技師或專業單位審查同意後據以施作。
- 三、行動值之訂定不得大於捷運設施之容許變形值之百分之九十及設計值之百分之百。

附件三 免提送文件及免辦理事項之時機

1. 列管案件屬開挖工程行為者免提送文件及免辦理事項一覽表如表一。
2. 列管案件非屬開挖工程行為者免提送文件及免辦理事項一覽表如表二。

表一 列管案件屬開挖工程行為者免提送文件及免辦理事項一覽表

區別	捷運設施 開挖條件	潛盾隧道 段、新奧隧 道段	明挖隧 道、車站 及管幕隧 道段	高架段及 機廠樁基 結構	地面段、出 土段、機廠 直接基礎 及筏式基 礎	山岳隧道 段、錨固邊 坡
第 I 區	開挖深度小 於或等於 6m	— (說明三)	註三	註一	註一	註六
第 II 區	開挖深度小 於或等於 6m	註二	註十	註四	註八	註八
	開挖深度大 於 6m，但小於 或等於 11m	— (說明三)	註四	註一	註一	註四
第 III 區	開挖深度小 於或等於 6m	註十	註十	註八	註八	註八
	開挖深度大 於 6m，但小於 或等於 11m	註三	註五	註四	註五	註五

表二 列管案件非屬開挖工程行為者免提送文件及免辦理事項一覽表

工程行為	捷運設施 區別	潛盾隧道 段、新奧 隧道段	明挖隧 道、車站 及管幕隧 道段	高架段及 機廠樁基 結構	地面段、 出土段、 機廠直接 基礎及筏 式基礎	山岳隧道 段、錨固 邊坡
填土工程 (雜物之堆置 亦適用)	第 I 區	—	註七	註七	註七	註十
	第 II 區	註七	註九	註七	註七	註十
	第 III 區	註九	註九	註九	註九	註十
山岳隧道 (管幕工法隧 道亦適用)	第 I 區	—	註五	—	—	—
	第 II 區	註四	註七	註五	註七	註五
	第 III 區	註七	註九	註七	註九	註七
基樁 (無開挖工程 行為之連續 壁、土壤攪拌 樁 (SMW)、鋼 版樁亦適用)	第 I 區	註七	註九	註九	註七	註七
	第 II 區	註八	註十	註十	註八	註八
	第 III 區	註八	註十	註十	註十	註十
鑽掘隧道 (鑽掘式管、 涵亦適用)	第 I 區	—	註五	—	—	—
	第 II 區	註三	註七	註五	註七	註七
	第 III 區	註七	註九	註七	註七	註八
廣告物之設置		—	—	註十一	註十一	—

說明：

一、表一及表二中附註代表意義如下：

免 提 送 文 件、免辦理事 項	註一	註二	註三	註四	註五	註六	註七	註八	註九	註十	註 十一
捷運設施安 全評估報告 (註 1)	◎	☆	☆	☆	☆	V	☆	V	☆	V	詳說 明四
監測計畫及 監測報告或 資料須備 查。(註 2)			△	△	△	△	△	△	V	V	V
現況調查					V		V	V	V	V	V
現況測量	V			V	V		V	V	V	V	V
施工計畫							V		V	V	V

註：1. 「捷運設施安全評估報告」列中”V”表示免提送(但需檢附說明書)、“◎”表示應提送二維分析模式、“☆”表示應提送一維分析模式。

2. 「監測計畫及監測報告或資料須備查」應包含捷運設施與列管案件基地內之監測。列中”V”表示皆免提送、“△”表示僅提送列管案件基地內之監測。

二、表一及表二中之規定應注意下列事項：

1. 潛盾隧道段與高架段分別適用於過河段中之潛盾隧道段與高架橋段。
2. 過河段提送捷運設施安全評估報告應有水理分析或沖刷評估，但列管案件非屬開挖工程行為者，若依水利相關單位規定同意無需提送者則可免除。
3. 列管案件位於鄰接出土段之潛盾隧道段，在里程 100 公尺範圍內之未超過 3 公尺深度之管線、人孔及其它工程設施之開挖，若開挖後隧道上方覆土厚度不小於 6m，則免提送文件及免辦理事項依註十辦理，否則須依註三辦理提送。
4. 地下開挖，均需設置擋土壁，且開挖區外禁止抽降地下水。
5. 表中之區別，係指列管案件座落於分級規範界線圖中之區域位置。

6. 表中” —” 記號者及不屬表一及表二所列舉之開挖條件或工程行為（含開挖超過 11 公尺之列管案件），說明一中所列之提送文件及辦理事項不得免除，且其「捷運設施安全評估報告」以二維分析模式為原則。

三、基地開挖工程位於「特定範圍」（詳圖 1），其「開挖施工對捷運設施之安全影響評估報告」應送「專業單位」（詳表 1）審查，位於特定範圍之列管案件，捷運執行機關或專業單位應要求於施工中採自動化監測系統。

基地開挖工程位於「特定範圍」內，其施工計畫（含監測計畫）及定期彙整（每月至少 1 次）之監測報告，應送「專業單位」審查後再送捷運執行機關備查；若監測數據超出監測管理值時，除依禁限建辦法第十四條之規定外，應由專業單位提供後續專業處置意見。

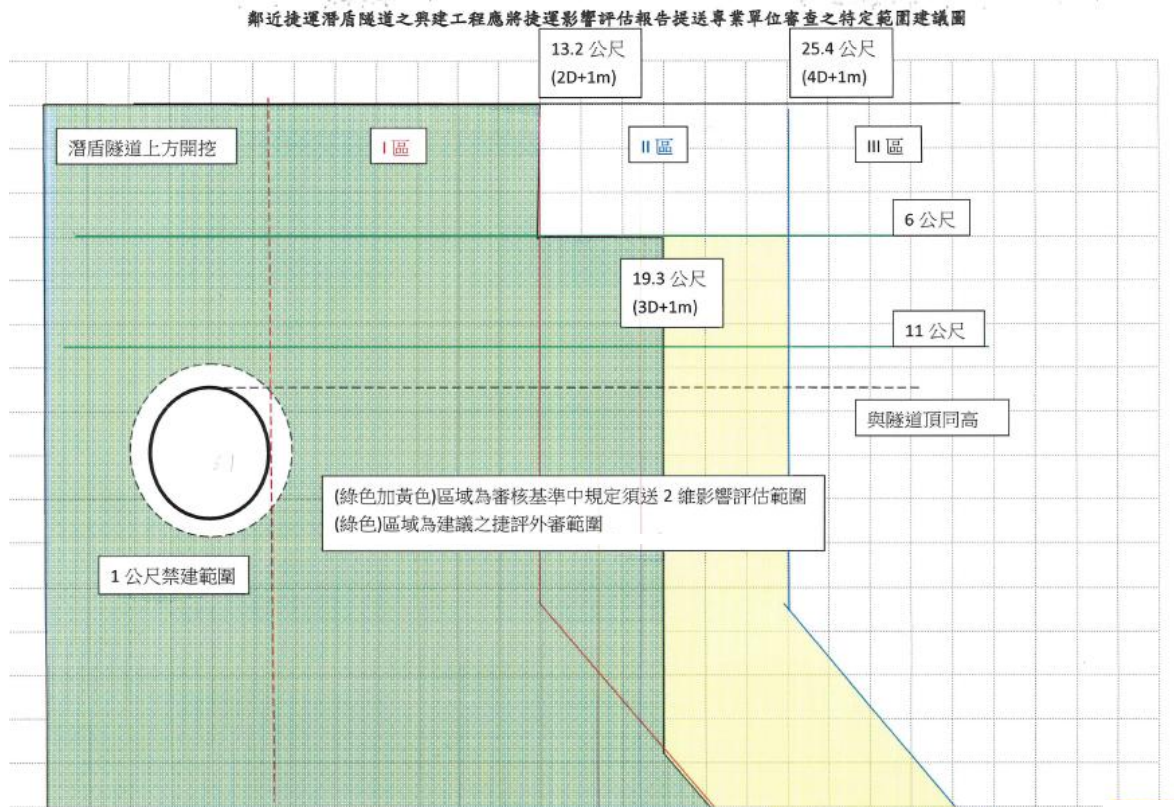
四、工程行為於下列情況時亦得免提送捷運設施安全評估報告：

1. 規劃設計中之捷運系統。

2. 列管案件之地下結構於捷運設施主結構體尚未施築即已完成者。

五、廣告物之設置位於管理範圍內第二街廓以外者，可免以提送審查。

圖 1 基地開挖工程對捷運設施影響之特定範圍



提送專業單位審查範圍之圖示說明：

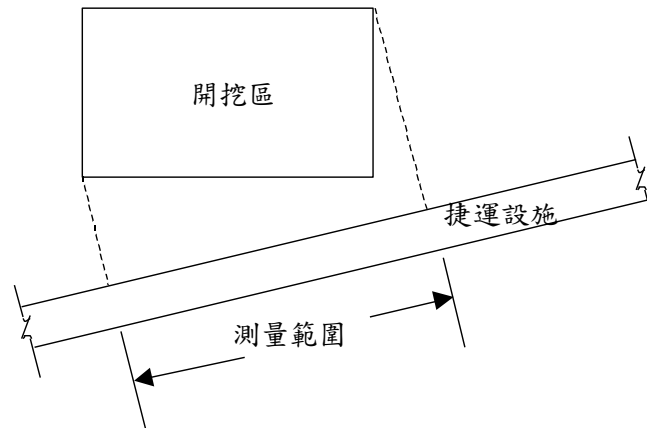
- (1) 第 I 區及第 II 區之劃分係依據「臺北都會區大眾捷運系統禁限建範圍內列管案件管理與審核基準」之規定繪製。
- (2) 有關捷運影響評估報告提送專業單位審查之特定範圍，建議以捷運設施為潛盾隧道之列管案件予以管控，舉凡原審核基準要求起造人提送之捷運影響評估報告為 2 維分析者，為提送專業單位審查之範圍，並排除以下限制範圍之列管案件：
 - (i) 位於第 II 區：列管案件開挖範圍距離潛盾隧道禁建區外之水平距離超過 3D (3 倍潛盾隧道直徑) 之範圍；
 - (ii) 位於第 I 區：列管案件開挖深度未達 3 公尺之非連續性基礎。

表 1 專業單位

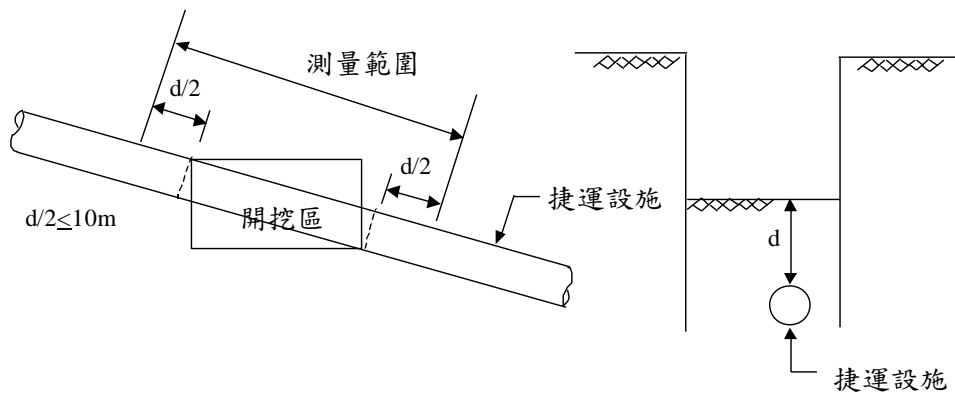
受理委託審查之機關、團體如下：	
1	中華民國大地工程技師公會。
2	台北市土木技師公會。
3	社團法人新北市土木技師公會。
4	臺灣省土木技師公會。
5	台北市結構工程工業技師公會。
6	中華民國結構工程學會。
7	臺灣省結構工程技師公會。
8	財團法人中華顧問工程司。
9	國立臺灣大學工學院地震工程研究中心。
10	其他經捷運主管機關核備之機關、團體。
專業單位對每一案件，須組成五人以上審查小組，該審查人員應為土木、結構、大地技師或土木相關科系副教授以上人員或從事捷運工程 20 年以上之技術專家。且其中至少應有二位大地技師或具實際深開挖經驗 10 年以上之專業技師。	

附件四 現況測量之範圍及內容

- 一、捷運設施在開挖區側邊之現況測量範圍如圖一。
- 二、捷運設施在開挖區下方之現況測量範圍如圖二。
- 三、列管案件實施現況測量之內容如表一。



圖一 捷運設施在開挖區側邊之現況測量範圍(平面圖)



(平面圖)

(立面圖)

圖二 捷運設施在開挖區下方之現況測量範圍

表一 列管案件實施現況測量之內容

捷運設施	量測方法與項目
通風井	量測四個角落的沉陷值。
出入口	量測四個點的沉陷值。
機廠、平面車站及平面變電站	<ol style="list-style-type: none"> 1. 內柱量測沉陷值、外柱量測沉陷值及傾斜值。 2. 每座建物二至六個剖面。 3. 平面車站加測月台沉陷。
高架橋及高架車站	每一墩柱之傾斜值、基礎沉陷值及水平位移。
山岳隧道	每 25m 測一斷面，量測四個點之內空變位
潛盾隧道段	<ol style="list-style-type: none"> 1. 量測隧道七個點位之內空變位及軌道位移。 2. 列管案件於施工前及完工時，每環均應量測，施工期間每五環量測一次。
地下車站、地下明挖覆蓋結構及出土段	<ol style="list-style-type: none"> 1. 量測地下結構側牆及底版之傾斜值。 2. 車站及相鄰之明挖覆蓋隧道；至少設四個量測斷面。 3. 出土段及相鄰之明挖覆蓋隧道；每 25m 佈設一個傾度盤，同時於兩側牆各設一沉陷點。

附註：若捷運設施曾經辦理過現況測量者，起造人應依既有測點繼續量測，或依捷運主管機關之指示，安裝測點並記錄量測值。