

【11】證書號數：M527227

【45】公告日：中華民國 105 (2016) 年 08 月 21 日

【51】Int. Cl.： A41D13/05 (2006.01) A61G5/12 (2006.01)

新型

全 7 頁

【54】名稱：安心椅護靠組合結構

【21】申請案號：105205269 【22】申請日：中華民國 105 (2016) 年 04 月 15 日

【72】新型創作人：陳盈利 (TW)

【71】申請人：臺北市立聯合醫院
臺北市大同區鄭州路 145 號

【74】代理人：賴國榕

[57]申請專利範圍

1. 一種安心椅護靠組合結構，主要包括：一圍巾，上方領口兩邊各設有一上固定帶，圍巾兩側弧腋部下端各設有一中固定帶，且於圍巾的中間分層設有多排之連接部，以及；一定位巾，概呈 T 形，其上橫幅兩邊各設有一腰固定帶，定位巾兩側弧跨部前端各設一下固定帶、且於定位巾的上橫幅設有至少一排之連接部：藉此，使圍巾與定位巾可成組搭配長度隨意調整，以雙方所設之連結部相互連結成一體，利用上、中、腰及下固定帶，達到有效穩固軀體防止跌落，照護患者乘坐輪椅時更為安全舒適，並能方便進食預防沾污衣褲。
2. 如申請專利範圍第 1 項所述之安心椅護靠組合結構，其中該圍巾與定位巾表面係由防水布料所製成，圍巾兩側之中固定帶係由貫穿圍巾之單一帶體所構成，該定位巾兩邊之腰固定帶係由貫穿定位巾之單一帶體所構成。
3. 如申請專利範圍第 1 項所述之安心椅護靠組合結構，其中該圍巾與定位巾雙方所設之連接部，分別由複數個間隔排列對組之公、母釦所構成。
4. 如申請專利範圍第 3 項所述之安心椅護靠組合結構，其中該圍巾上共設有三層連接部，每層之連結部由等間隔之三公釦所組成，而定位巾上橫幅之連結部由等間隔之三母釦所組成。
5. 如申請專利範圍第 3 項所述之安心椅護靠組合結構，其中該圍巾的下擺兩側各設有拉鍊，以供反摺上拉形成一置物袋。
6. 如申請專利範圍第 5 項所述之安心椅護靠組合結構，其中該圍巾表面與下擺中間互設有活動對組之公、母釦，使該置物袋進一步分隔成兩個空間。
7. 如申請專利範圍第 1 至 6 項中任一項所述之安心椅護靠組合結構，其中該圍巾與定位巾進一步設有一收納袋，以供該圍巾與定位巾收摺容放。
8. 如申請專利範圍第 7 項所述之安心椅護靠組合結構，其中該收納袋外設有背帶，內設有暗袋，於圍巾表面與收納袋外側互設有兩個間隔活動對組之公、母釦，以形成一附裝袋體以供置物。

圖式簡單說明

第 1 圖 為本創作第一實施例之立體外觀圖。

第 2 圖 為本創作第一實施例之平面視圖。

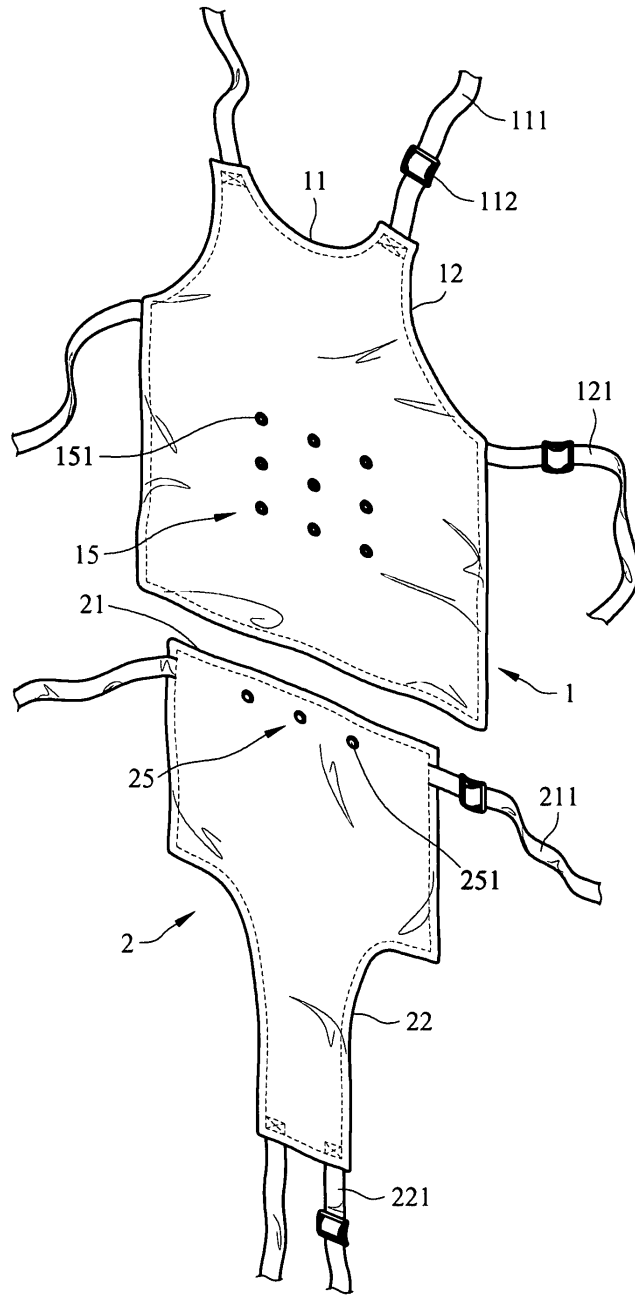
第 3 圖 為本創作第一實施例之應用示意圖。

第 4 圖 為本創作第二實施例之應用示意圖。

(2)

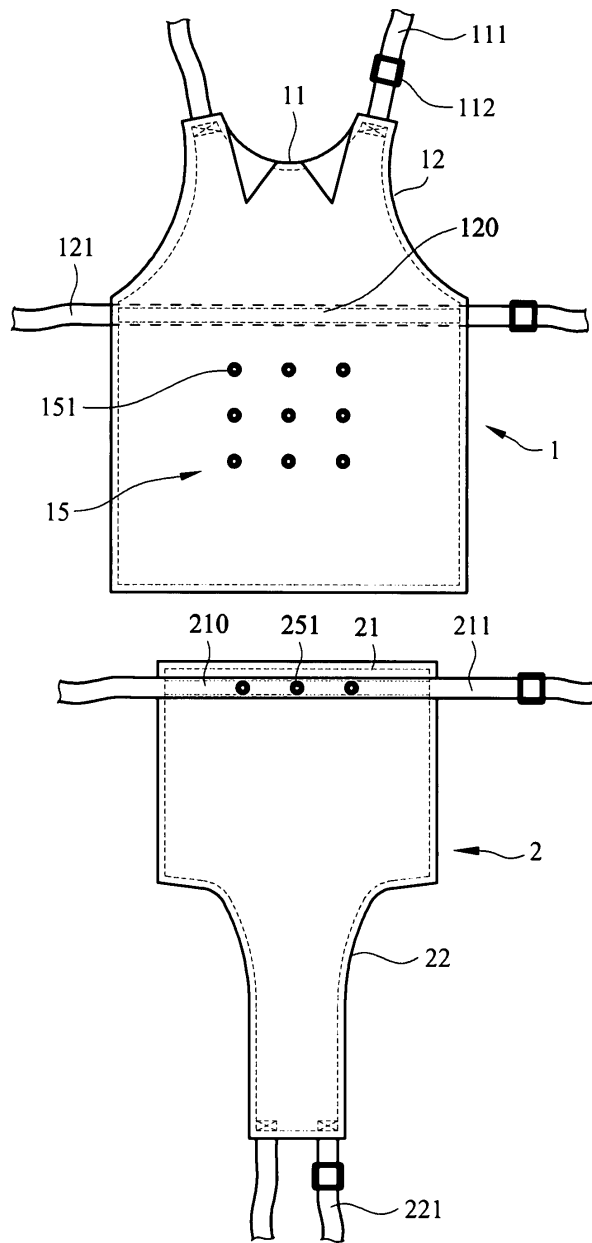
第 5 圖 為本創作第三實施例收納袋之應用示意圖。

第 6 圖 為本創作第三實施例收納袋之另一應用示意圖。



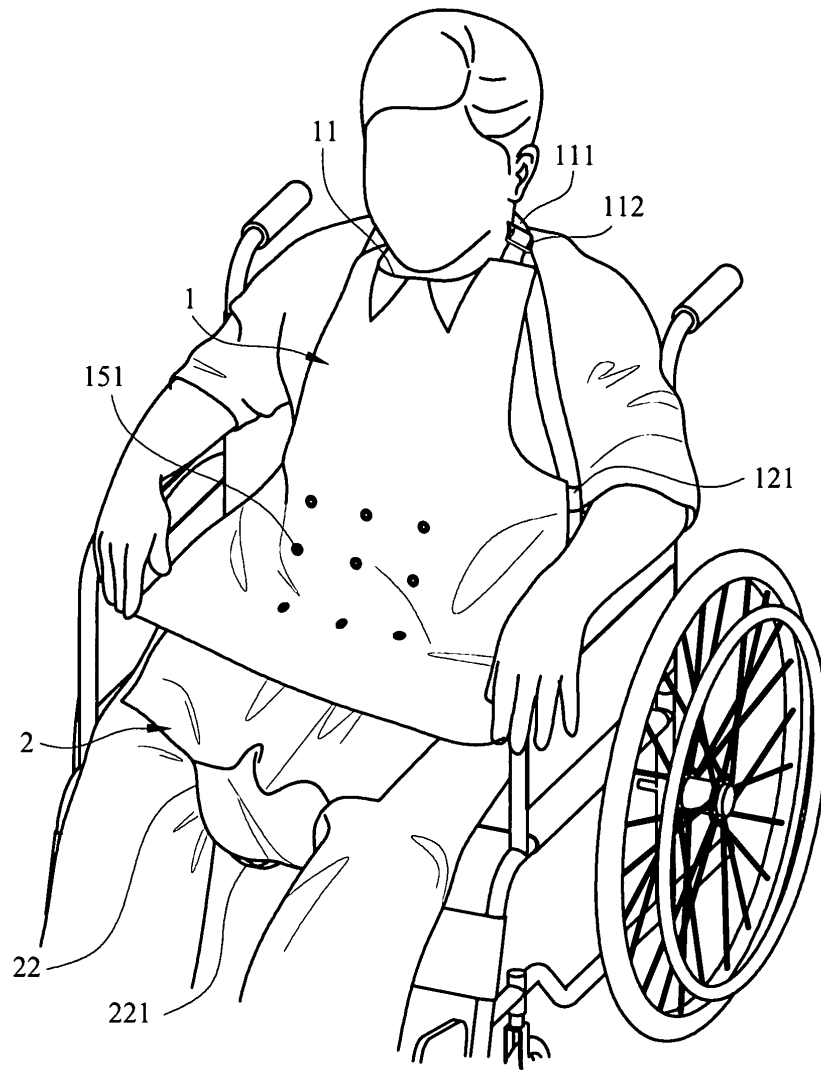
第 1 圖

(3)



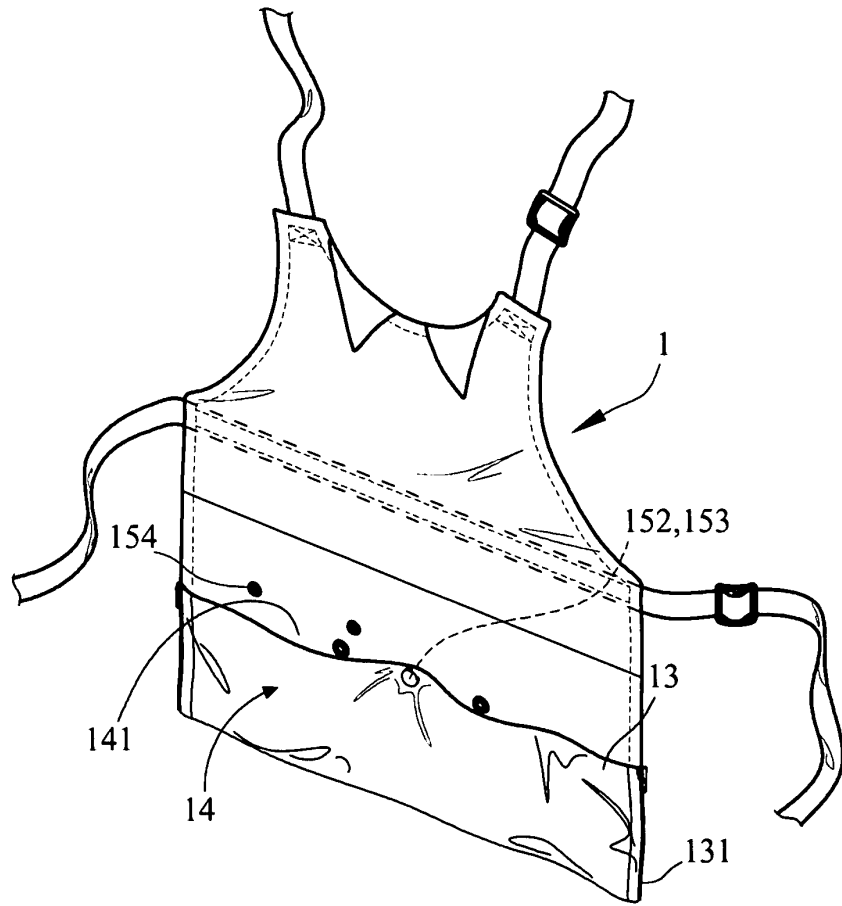
第 2 圖

(4)



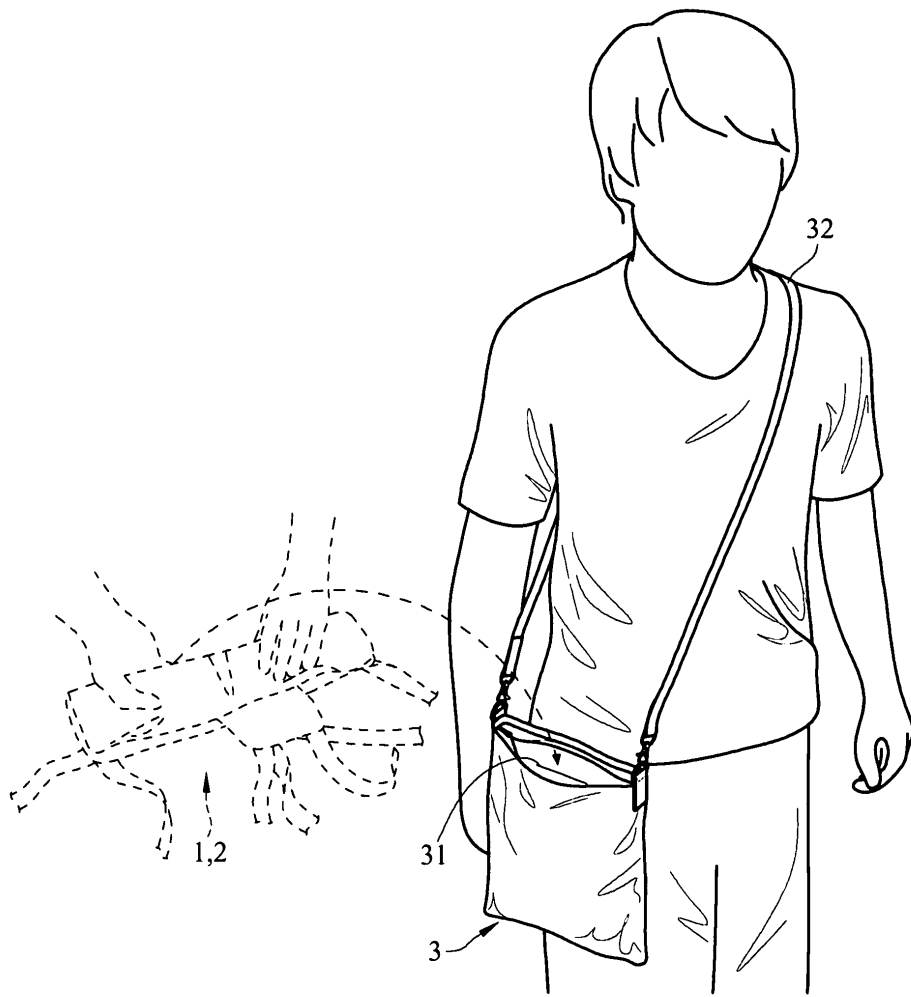
第 3 圖

(5)



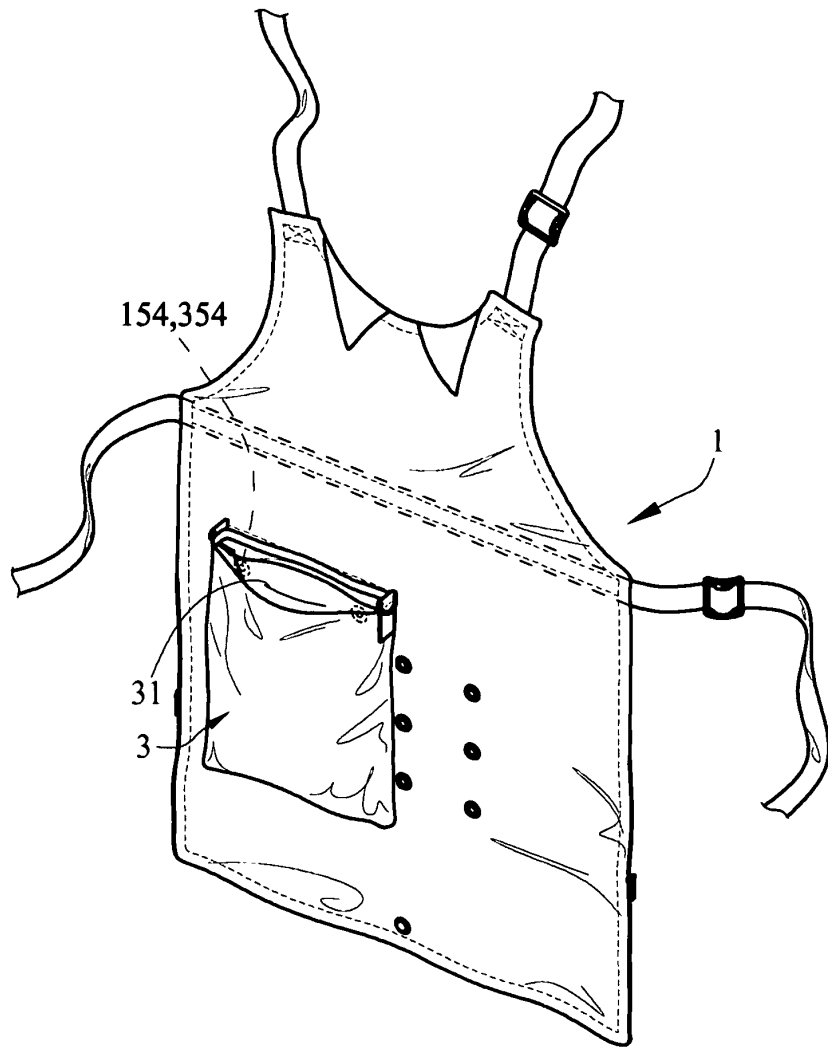
第 4 圖

(6)



第 5 圖

(7)



第 6 圖