

【11】證書號數：M525750

【45】公告日：中華民國 105 (2016) 年 07 月 21 日

【51】Int. Cl.： A61M39/00 (2006.01)

新型

全 3 頁

【54】名稱：腿部支托 LED 燈照明設備

【21】申請案號：105204745

【22】申請日：中華民國 105 (2016) 年 04 月 07 日

【72】新型創作人：范惠華 (TW)；呂美卿 (TW)；黃怡菁 (TW)；黃詩珊 (TW)；黃怡寧 (TW)；翁緯玲 (TW)

【71】申請人：臺北市立聯合醫院  
臺北市大同區鄭州路 145 號

【74】代理人：賴國榕

## [57]申請專利範圍

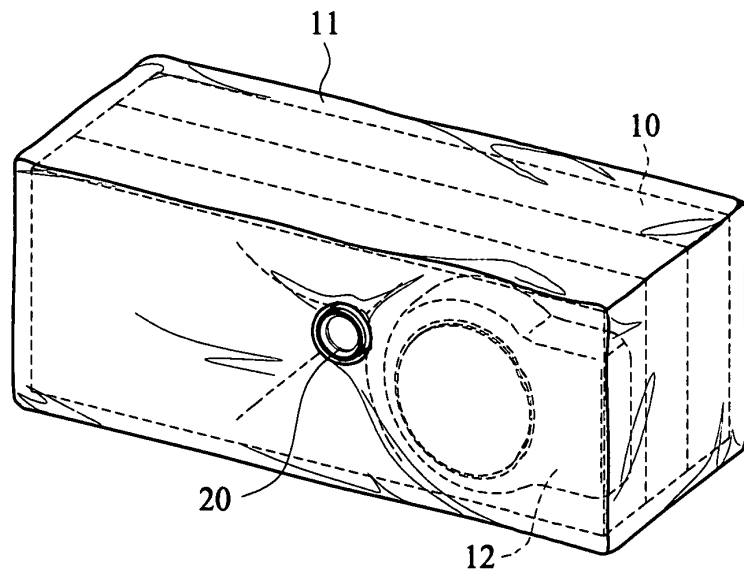
1. 一種腿部支托 LED 燈照明設備，包括有：一支托本體，該支托本體為一立方體，其長度與人體肩部之寬度相等，用以供支托患者之腿部；及一照明設備，該照明設備設置於該支托本體中對應患者之尿道的位置上；其中，可將該支托本體支托於一長期臥床肢體攣縮患者之二小腿之間，使患者之二腿張開並固定，再利用照明設備之照明，令護理人員可明確地找到患者之尿道的位置，而能正確地執行更換尿管。
2. 如申請專利範圍第 1 項之腿部支托 LED 燈照明設備，其中該支托本體設有一軟質之表面。
3. 如申請專利範圍第 1 項之腿部支托 LED 燈照明設備，其中該照明設備為一手電筒。
4. 如申請專利範圍第 1 項之腿部支托 LED 燈照明設備，其中該支托本體上套設有一保護套，該保護套係以棉布縫製而成。
5. 如申請專利範圍第 4 項之腿部支托 LED 燈照明設備，其中該支托本體之一側邊中設有一按摩器。

## 圖式簡單說明

第 1 圖為本創作之腿部支托 LED 燈照明設備之立體外觀圖。

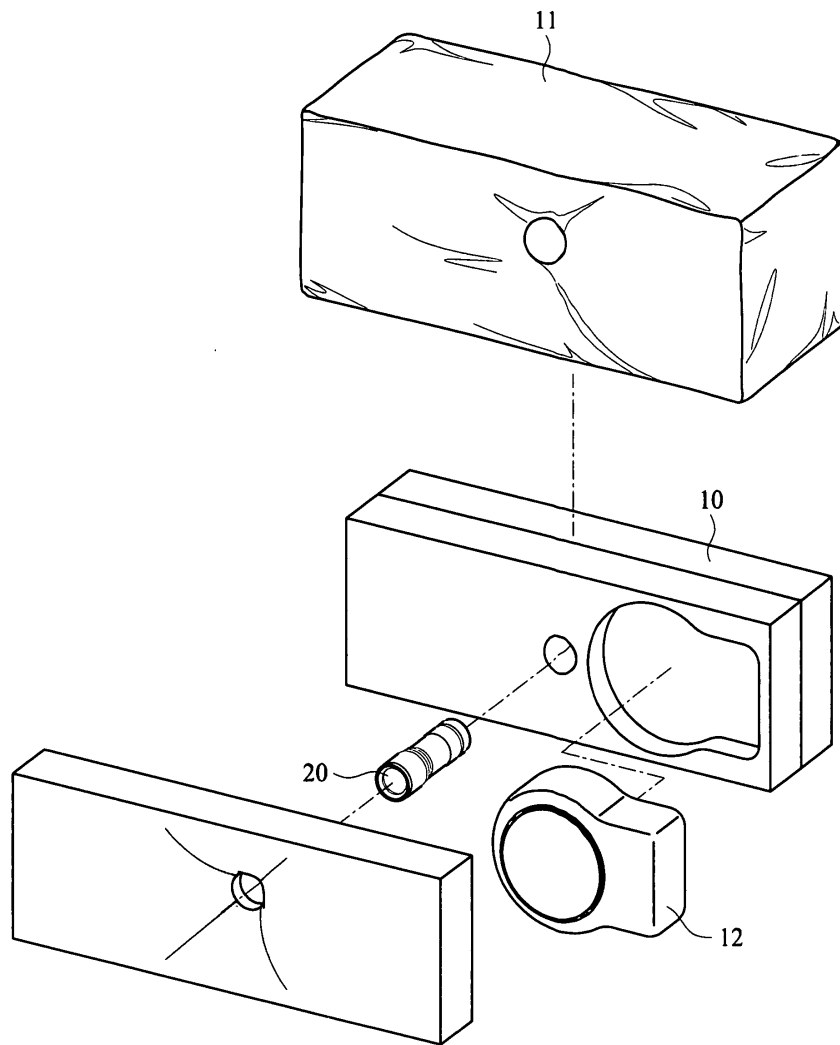
第 2 圖為本創作之腿部支托 LED 燈照明設備之立體分解圖。

(2)



第 1 圖

(3)



第 2 圖