

【11】證書號數：M537407

【45】公告日：中華民國 106 (2017) 年 03 月 01 日

【51】Int. Cl.： A41D13/12 (2006.01)

新型

全 8 頁

【54】名稱：用於氣切留置病人之照護衣及其套組

【21】申請案號：105214238 【22】申請日：中華民國 105 (2016) 年 09 月 14 日

【72】新型創作人：黃怡寧 (TW) HUANG, YI NING；范惠華 (TW) FAN, HUI HUA；呂美卿 (TW) LEU, MEEICHING；黃怡菁 (TW) HUANG, YI JING；鄭鈺鄱 (TW)；黃詩珊 (TW)

【71】申請人：臺北市立聯合醫院 TAIPEI CITY HOSPITAL  
臺北市大同區鄭州路 145 號

【74】代理人：蔡坤旺

## [57]申請專利範圍

1. 一種用於氣切留置病人之照護衣，包含：一照護衣本體；以及一頸覆片，具有一固定部係沿該照護衣之後頸領口處之一預定位置設置，該固定部之一端具有一第一延伸部，係沿前頸領口處向該固定部之另一端延伸而得與該固定部之另一端相互交疊，並與該照護衣之前頸部領口外緣之間形成一氣切管容置空間，用以供氣切病人頸部留置之氣切管穿伸出該照護衣外。
2. 如請求項 1 所述之照護衣，其中該固定部之另一端具有一第二延伸部，係沿前頸領口處向該第一延伸部延伸，而得與該第一延伸部於前頸領口處相互交疊，並與該照護衣之前頸部領口外緣之間形成一氣切管容置空間。
3. 如請求項 1 所述之照護衣，其中該第一延伸部之高度以能遮覆人體頸部上半部之距離為宜者。
4. 如請求項 1 所述之照護衣，其中該頸覆片兩端之交疊面分別設有一結合件。
5. 如請求項 4 所述之照護衣，其中該結合件係為黏扣片、扣具或磁吸物。
6. 如請求項 1 所述之照護衣，其中該照護衣本體之具有一前衣片及一後衣片，該前衣片與該後衣片係相互固接或可分離地接合。
7. 如請求項 6 所述之照護衣，其中該前衣片與該後衣片係以拉鍊、扣具、繩帶或黏貼片相互接合。
8. 如請求項 6 所述之照護衣，其中該前衣片之上肩部與該後衣片之上肩部相互固接，該前衣片之左、右側邊分別與該後衣片之左、右側邊可分離地接合。
9. 如請求項 8 所述之照護衣，其中該前衣片之左、右側邊與該後衣片之左、右側邊係以拉鍊、扣具、繩帶或黏貼片相互接合。
10. 一種用於氣切留置病人之照護套組，包含如請求項 1 至 9 項中任一項所述之照護衣，以及一拋棄式氣切管輔助承接袋，用以套接於氣切病人頸部之氣切管氣前端，以承接由該氣切管流出之液體。
11. 如請求項 10 所述之照護套組，其中該拋棄式氣切管輔助承接袋係為一塑膠袋或一拋棄式塑膠手套。

## 圖式簡單說明

第一圖係本創作照護衣之第一實施例示意圖。

(2)

第二圖係本創作照護衣之第二實施例示意圖。

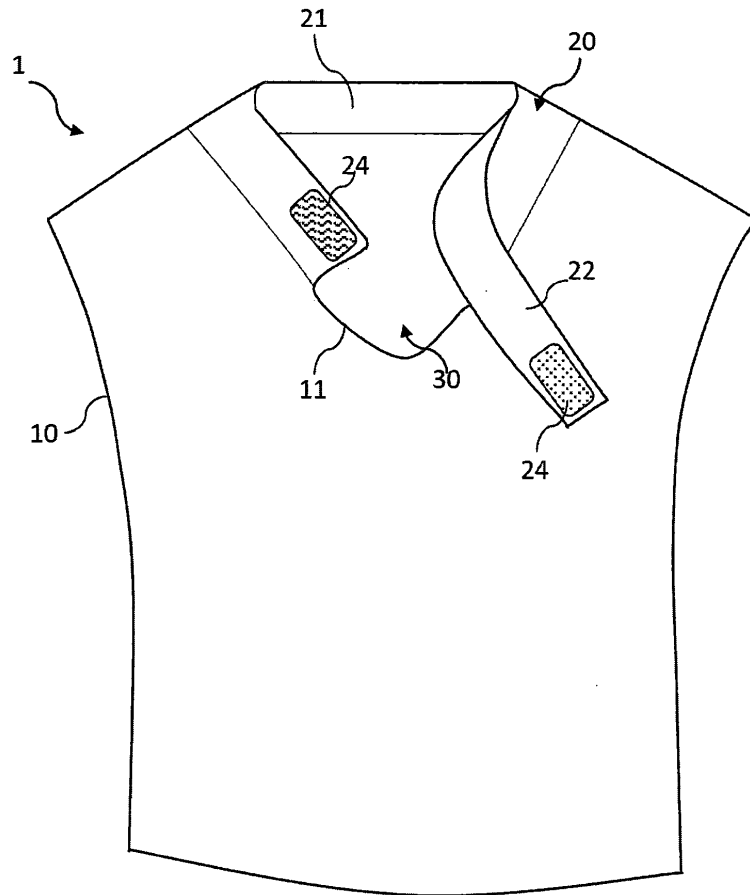
第三圖係本創作照護衣之第一實施例之使用狀態示意圖。

第四圖係本創作照護衣之第一實施例之使用狀態示意圖。

第五圖係本創作照護衣之第三實施例示意圖。

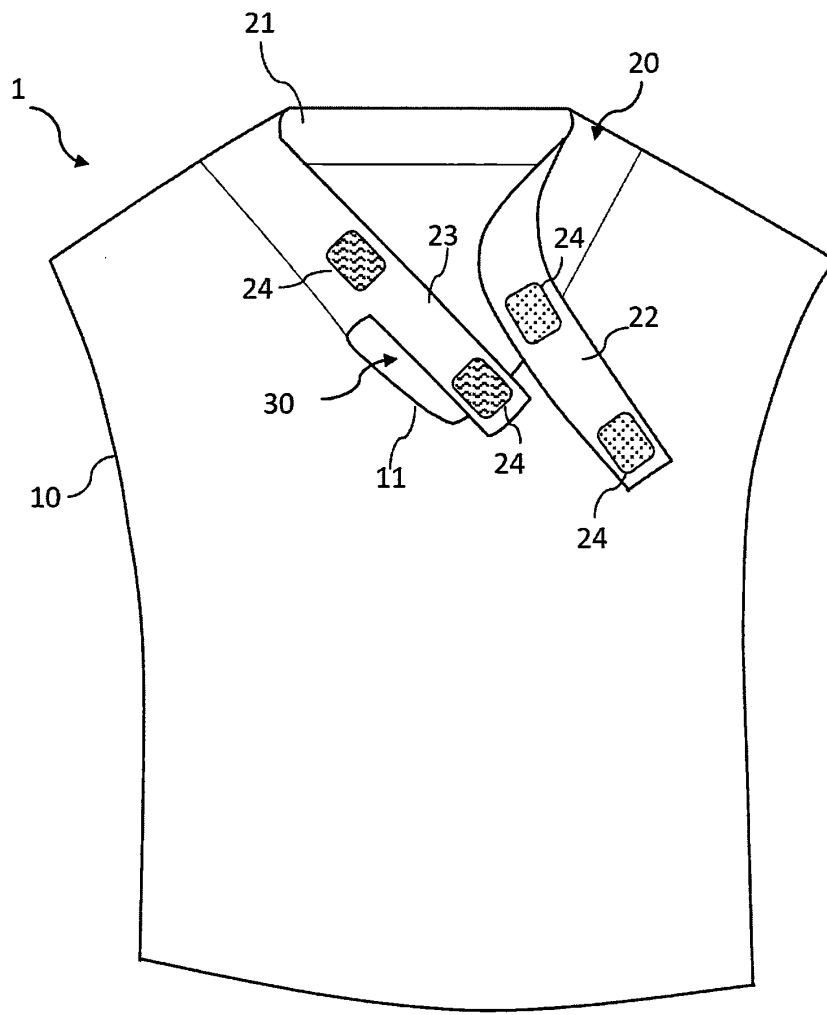
第六圖係本創作照護衣之第四實施例示意圖。

第七圖係本創作照護衣套組之示意圖。



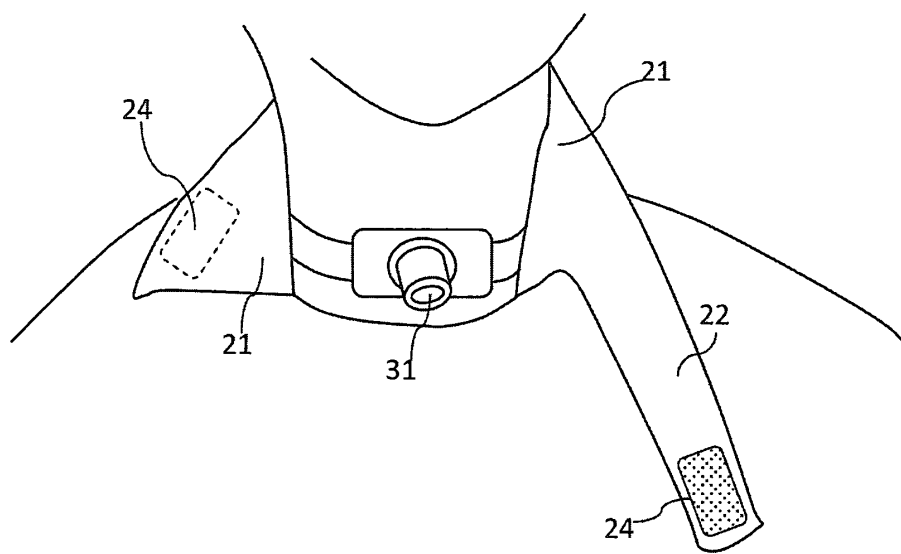
第一圖

(3)



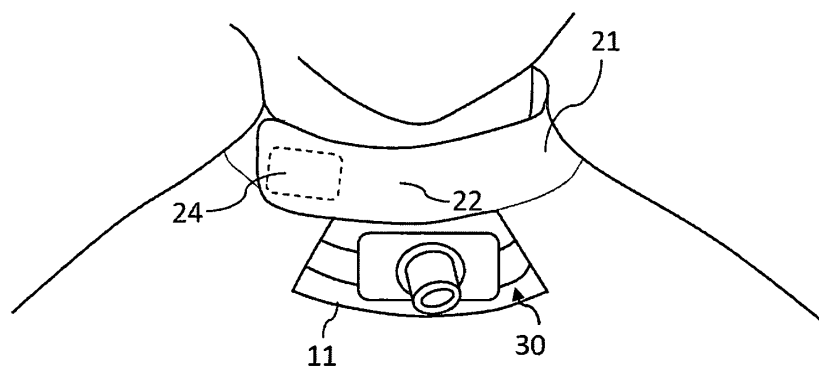
第二圖

(4)



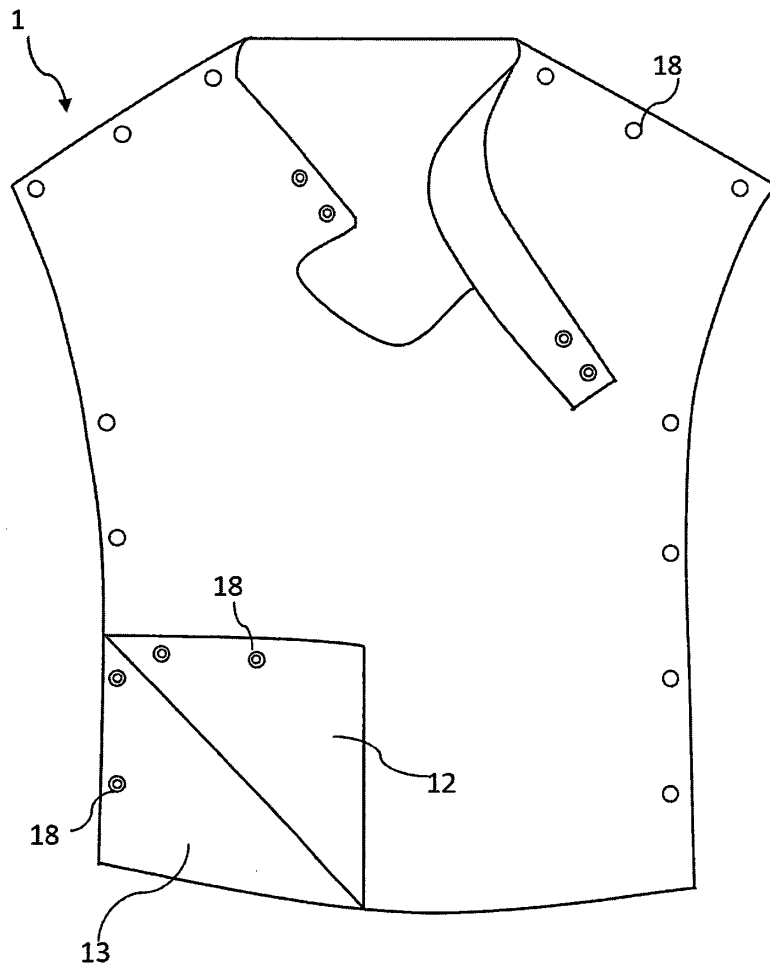
第三圖

(5)



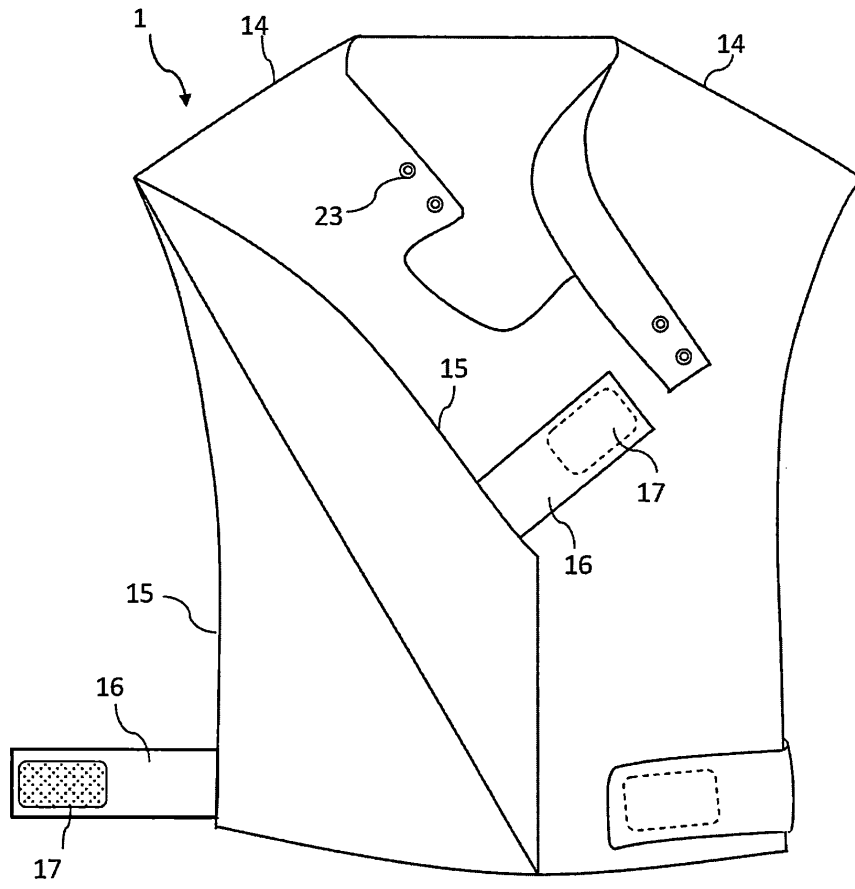
第四圖

(6)



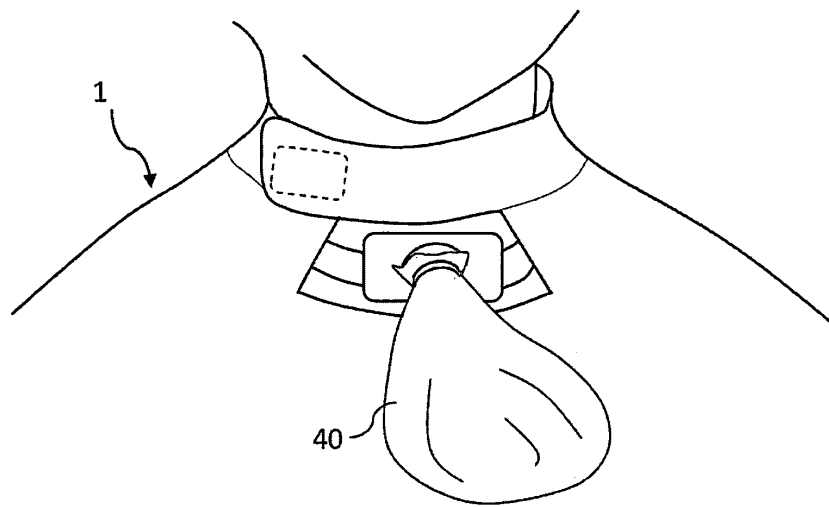
第五圖

(7)



第六圖

(8)



第七圖