

【11】證書號數：M568044

【45】公告日：中華民國 107 (2018) 年 10 月 11 日

【51】Int. Cl.： A41B11/00 (2006.01)

新型

全 6 頁

【54】名稱：多功能足襪護具

【21】申請案號：107210528

【22】申請日：中華民國 107 (2018) 年 08 月 01 日

【72】新型創作人：范惠華 (TW)；呂美卿 (TW)；黃怡菁 (TW)；黃詩珊 (TW)；鄭鈺郡 (TW)

【71】申請人：臺北市立聯合醫院

臺北市大同區鄭州路 145 號

【74】代理人：歐奉璋

【57】申請專利範圍

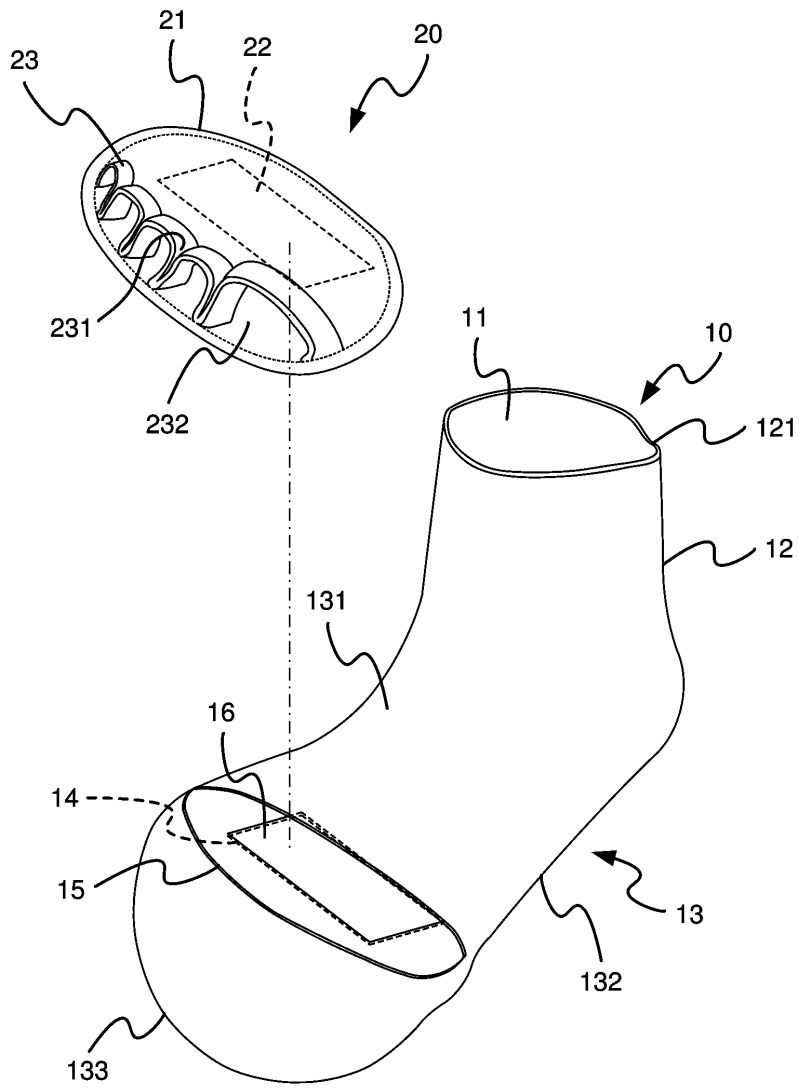
1. 一種多功能足襪護具，指一維持足部正確且舒適擺位之舒服襪，可被固定於與使用者貼近之物品上，其包括：一襪體，係由具有吸濕、排汗效果之柔軟透氣面料所構成，形成有一供容置使用者足部之內部空間，該襪體主要具有可包覆腿部之襪身及可包覆足部之襪腳，於該襪身頂端設有一提供足部穿套之襪口，而該襪腳包含有包覆足背之襪背、包覆足底之襪底、及包覆腳趾之襪頭，且該襪底表面設有一第一固定件，而該襪背鄰近該襪頭之一側開設一開口，使該襪腳頂面形成一透空部，而令該襪頭得以打開外露腳趾通風；以及一趾間套，供穿套於使用者腳趾，該趾間套具有一符合腳掌形狀之軟性墊體，可設在該襪體內部空間之底部腳掌對應位置，該軟性墊體下表面設有一第二固定件，且於該軟性墊體上表面沿前緣位置設有數個呈相鄰狀態得以容納各腳趾之趾套環，各趾套環之間分別形成一間隙，且各趾套環之自由端分別具有一趾套口，各該趾套口得以供各腳趾伸出，俾利各腳趾穿套於各趾套環後，將該軟性墊體踩在腳掌位置。
2. 依申請專利範圍第 1 項所述之多功能足襪護具，其中，該具有吸濕、排汗效果之柔軟透氣面料為棉質面料。
3. 依申請專利範圍第 1 項所述之多功能足襪護具，其中，各趾套環係為透氣網套。
4. 依申請專利範圍第 1 項所述之多功能足襪護具，其中，該軟性墊體係為泡棉軟墊。
5. 依申請專利範圍第 1 項所述之多功能足襪護具，其中，該物品上設有一第三固定件，該第一、三固定件彼此對應結合，使該襪體活動式固定於該物品上。
6. 依申請專利範圍第 5 項所述之多功能足襪護具，其中，該一、三固定件係選自一般魔鬼氈之勾掛片與氈毛片。
7. 依申請專利範圍第 1 項所述之多功能足襪護具，其中，該物品為枕頭。
8. 依申請專利範圍第 1 項所述之多功能足襪護具，其中，該物品為輪椅踏墊。
9. 依申請專利範圍第 1 項所述之多功能足襪護具，其中，該襪體內部空間之底部上設有一第四固定件，該第二、四固定件彼此對應結合，使該趾間套活動式固定於該襪體內部空間之底部上。
10. 依申請專利範圍第 9 項所述之多功能足襪護具，其中，該第二、四固定件係選自一般魔鬼氈之勾掛片與氈毛片。

圖式簡單說明

第 1 圖，係本創作舒服襪之分解示意圖。第 2 圖，係本創作舒服襪之穿戴示意圖。第 3 圖，係本創作舒服襪之打開襪腳示意圖。第 4 圖，係本創作舒服襪之使用實施例（一）示意圖。第 5 圖，係本創作舒服襪之使用實施例（二）示意圖。

(2)

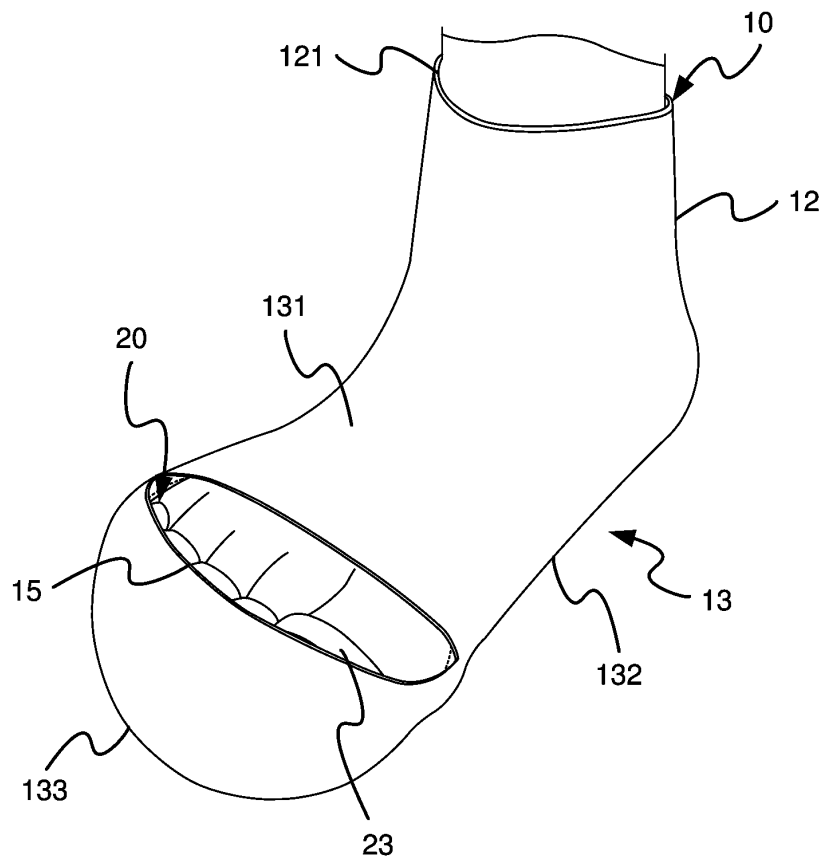
1



第 1 圖

(3)

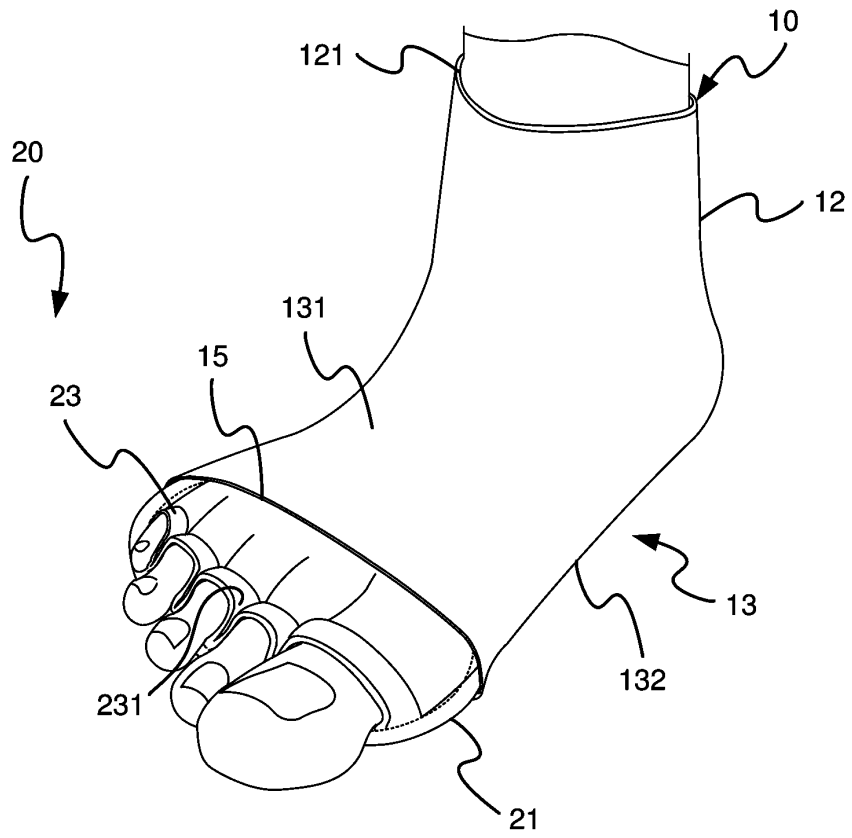
1



第 2 圖

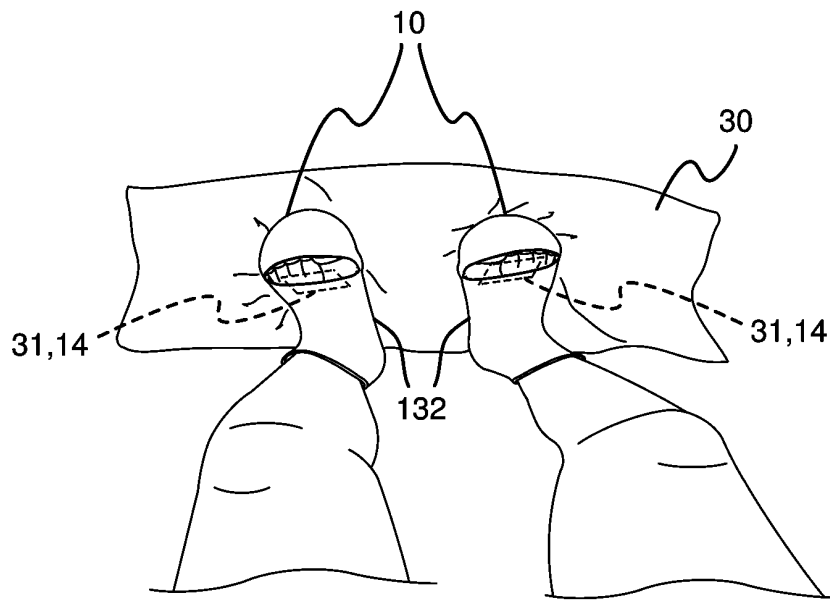
(4)

1



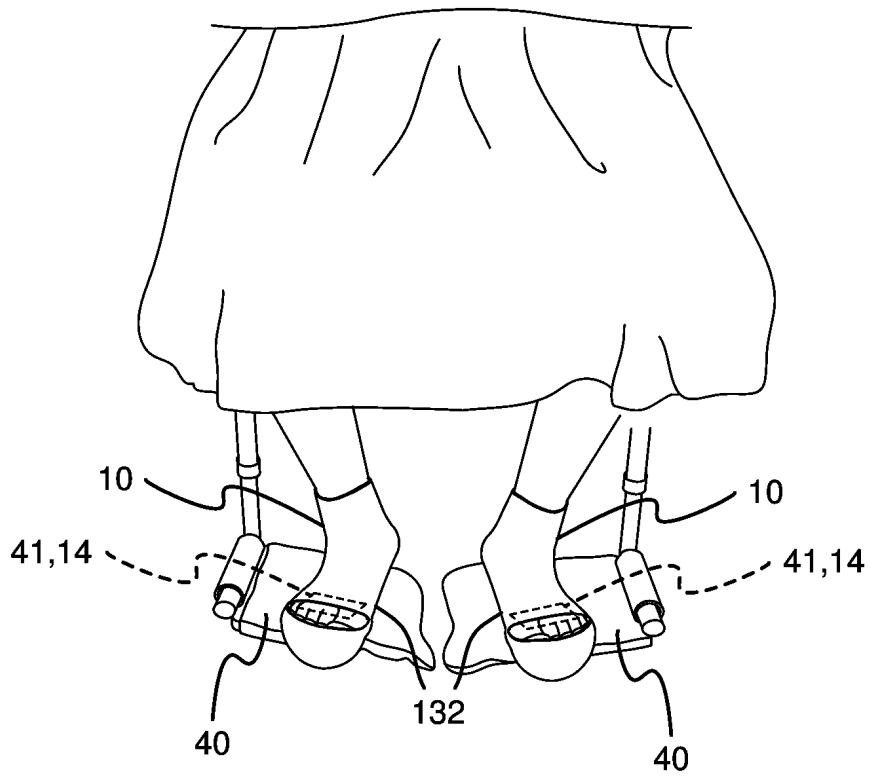
第 3 圖

(5)



第 4 圖

(6)



第 5 圖