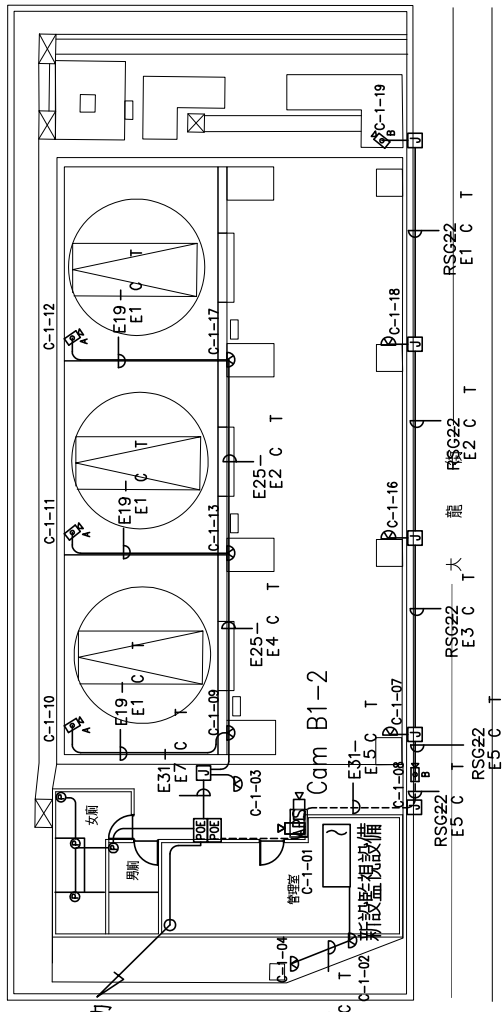
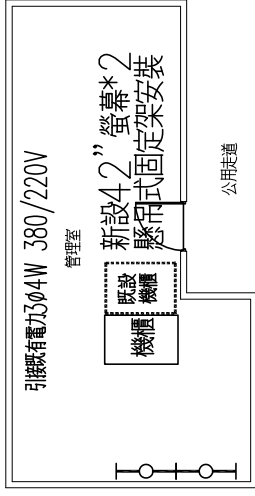


車塔內攝影機須裝設廣角型鏡頭，攝影機固定位置及方式安裝前須與停車場設備維護廠商確認不影響停車設備運作。



名稱	數量
CAT.6	210
控制線	10
光纖	0



新設25U機櫃\*1  
 排列方式及位置配合現場環境及場組長意見施作  
 既設一期監視機櫃設備及管線，整併至新設機櫃內  
 既設類比監視機櫃設備及管線拆除

圖例	圖例說明	數量
[Symbol]	攝影機安裝位置(個)	0
[Symbol]	攝影機安裝位置(個) / 單開口角	3
[Symbol]	攝影機安裝位置(個) / 戶外型	2
[Symbol]	全功能攝影機(4年保)	0
[Symbol]	攝影機安裝位置(4年保)	9
[Symbol]	攝影機安裝位置(4年保)	0
[Symbol]	攝影機安裝位置(4年保)	4
[Symbol]	攝影機安裝位置(4年保)	2

圖例	圖例說明	數量
[Symbol]	攝影機安裝位置(個)	0
[Symbol]	攝影機安裝位置(個) / 單開口角	3
[Symbol]	攝影機安裝位置(個) / 戶外型	2
[Symbol]	全功能攝影機(4年保)	0
[Symbol]	攝影機安裝位置(4年保)	9
[Symbol]	攝影機安裝位置(4年保)	0
[Symbol]	攝影機安裝位置(4年保)	4
[Symbol]	攝影機安裝位置(4年保)	2

- 說明:
- 監視系統設備安裝規格，詳見系統圖示圖樣。
  - 為確保監視系統運作功能正常，部分不屬本次項目內之相關設備及管線，如一期監視系統已安裝完成之攝影機設備等，應向施工或安裝商提前預留預留位置，廠商需維持正常使用功能，本項負責任施工，但如屬一期監視系統設備或管線故障，廠商施工前須先查驗並以書面備案，以釐清施工責任。若未事先以書面預留預留，施工後發生攝影機設備故障，除廠商應證明攝影機設備故障原因之外，施工後之故障項目應由廠商負責維修或更換。
  - 監視系統管線及光纖管線應有適當管線槽保護，管線每1.5公尺內應至少有一固定之管架，管架間距不得超過2.0公尺，管架應有防鼠措施。管線應有防鼠措施，管架應有防鼠措施，管架應有防鼠措施。
  - 監視系統管線應與電力管線分開，管線應有防鼠措施，管架應有防鼠措施。
  - 現場本項設備及管線之安裝位置及管線佈置必須符合設計圖樣，管架應有防鼠措施。

管理室配置示意圖 No Scale

承辦商	承辦商
專任工程人員	專任工程人員
監造工程師	監造工程師
監造工程師	監造工程師
監造工程師	監造工程師

圖號	圖號
圖號	圖號
圖號	圖號

工程名稱	路外停車場監視系統設備改善工程
圖名	機櫃立櫃機櫃停車場 配置平面圖

比例	A1 1:100
日期	105.06.22

設計	設計
校核	校核

審核	審核
審核	審核

圖章	圖章
圖章	圖章

圖章	圖章
圖章	圖章

圖章	圖章
圖章	圖章

圖章	圖章
圖章	圖章

圖章	圖章
圖章	圖章

圖章	圖章
圖章	圖章

圖章	圖章
圖章	圖章

圖章	圖章
圖章	圖章

圖章	圖章
圖章	圖章

圖章	圖章
圖章	圖章