

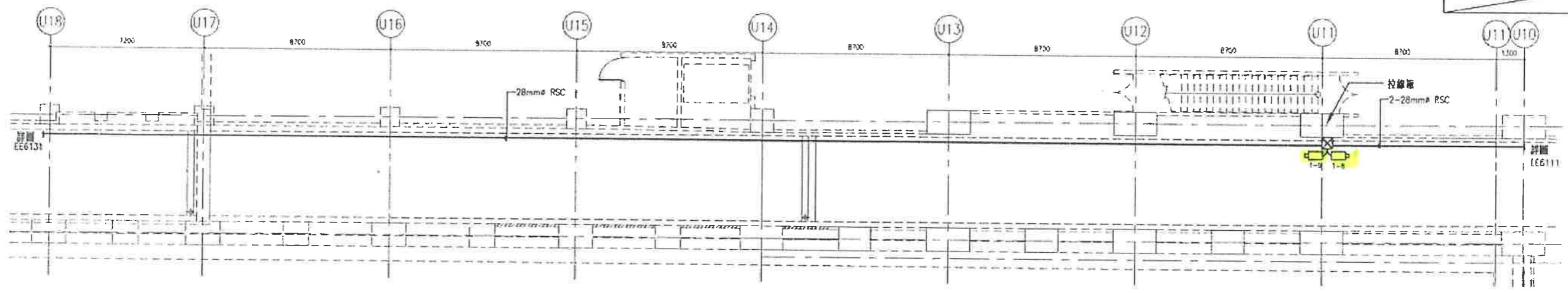
NO.2車坡道平面圖
5:1:100 UML=mm

圖例	說明	備註
	網路攝(調)型攝影機	非本工程範圍
	自立桿	
	控制箱	非本工程範圍

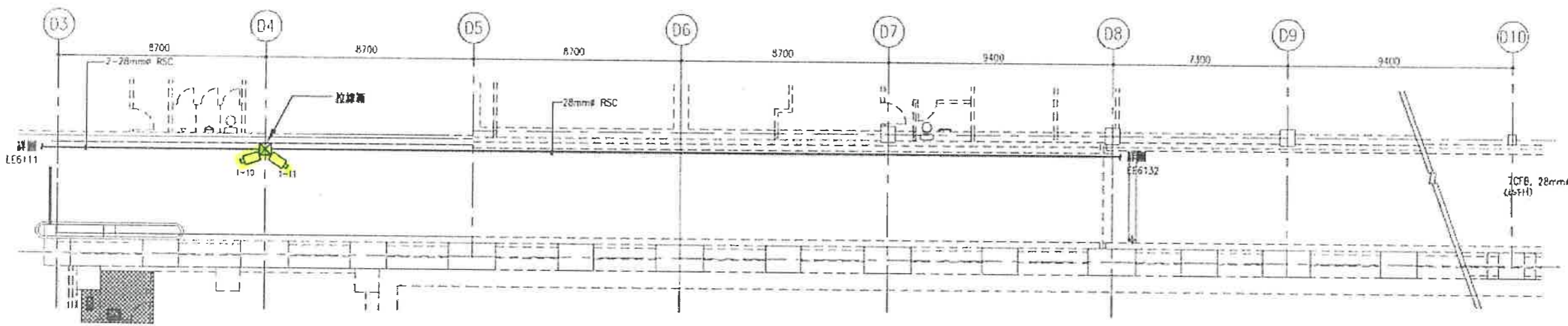
註：
1. 閉路電視系統相關設備及線材非本工程範圍，本工程僅預留管架及攝影機固定架不銹鋼自立桿。

03147

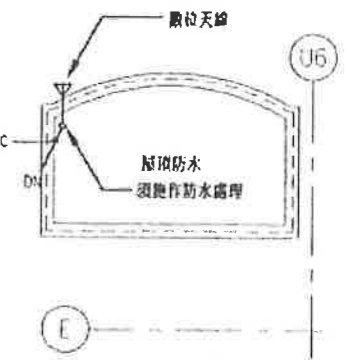
交通部臺灣鐵路管理局 臺北工務段	設計單位 台灣世曦工程顧問股份有限公司 (協力公司名稱)		使用(管理)單位		第二次變更設計			工程名稱			
	繪圖 薛強	校核 (簽章)	會辦單位 經理 陳性	會辦單位 主任 柯長	工務段 審查 王任	工務處 設計 柯長	總局 總工程師 徐仁	客運 主任 柯長	工程處 主任 柯長	總局 副局長 柯長	萬華車站前廣一、廣二用地 地下停車場新建工程
	設計 薛強	專業技師 (簽章)	經理 陳性	主任 柯長	段長 陳仁	段長 陳仁	段長 陳仁	段長 陳仁	段長 陳仁	段長 陳仁	圖號 EE6132



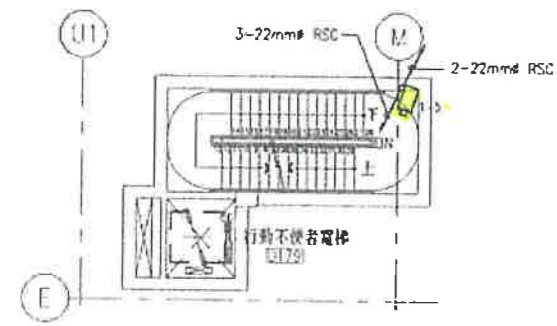
NO.1 車坡道平面圖
S=1:100 UNIT=mm



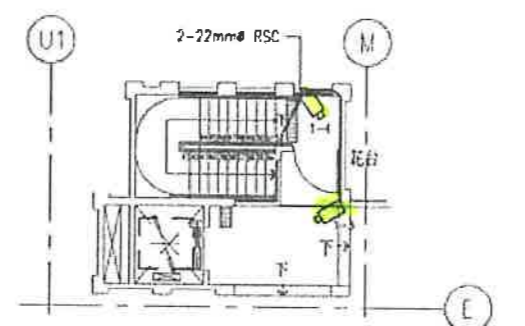
NO.2 車坡道平面圖
S=1:100 UNIT=mm



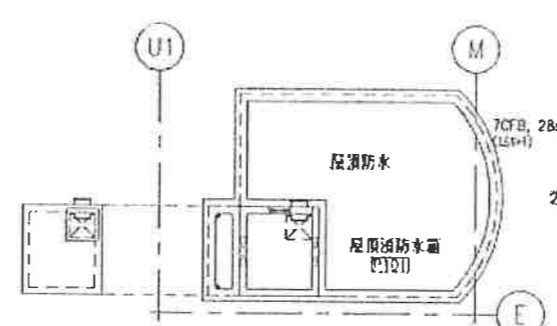
NO.10 樓梯屋頂層平面圖
S=1:100 UNIT=mm



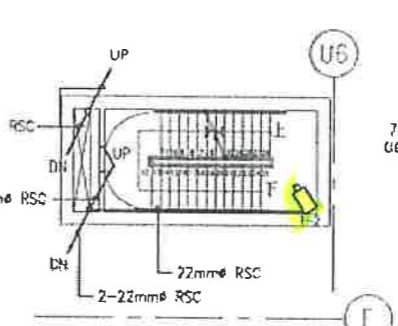
NO.5 無障礙電梯及 NO.11 樓梯 EL+4.5 層平面圖
S=1:100 UNIT=mm



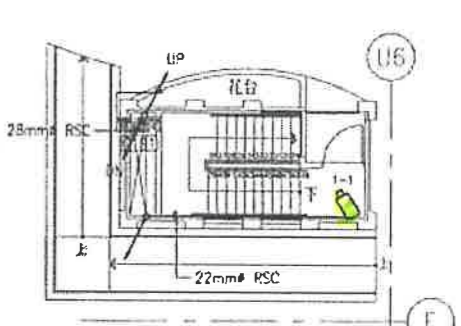
NO.5 無障礙電梯及 NO.11 樓梯 G+1 層平面圖
S=1:100 UNIT=mm



NO.5 樓梯屋頂層平面圖
S=1:100 UNIT=mm



NO.10 樓梯 EL+4.5 層平面圖
S=1:100 UNIT=mm



NO.10 樓梯 G+1 層平面圖
S=1:100 UNIT=mm

圖例	說明
	閉路電視(攝)型攝影機 非本工程範圍
	屋頂天線
	控制箱

- 註：
 1. 閉路電視系統相關設備及線材非本工程範圍，本工程僅預留管及攝影機固定架不銹鋼自立桿。
 2. 控制箱 200mmx200mmx150mm(WxHxD)(SUS 304, I=1.5mm)

台灣世暉工程顧問股份有限公司		(協力公司名稱)		工務處		工務處		總局	
繪圖		審核		審查		監工		監工	
設計		校核		主任		主任		主任	
校核/校對		校核		校核		校核		校核	

工程名稱	
萬華車站前廣一、廣二用地 地下停車場新建工程	
圖號	圖名
EE6133	車坡道及樓梯閉路電視設備平面圖

交通部臺灣鐵路管理局
臺北工務段

設計單位		使用(管理)單位	
台灣世暉工程顧問股份有限公司		(協力公司名稱)	
繪圖	審核	繪圖	審核
設計	校核	主任	主任
校核/校對	校核	校核	校核

03147