

建築工程模板作業安全檢查重點及注意事項

行政院勞工委員會 99 年 4 月 13 日勞檢 4 字第 0990150443 號函訂定
勞動部職業安全衛生署 103 年 12 月 17 日勞職安 2 字第 1031033404 號函第 1 次修正

壹、檢查重點及注意事項：

為落實職業安全衛生法令規定，防止建築工程之模板作業發生職業災害，有關模板作業安全檢查重點及注意事項如下：

一、為防止模板倒塌之災害，有關模板支撐之設計、施工圖說、簽章及查核機制等，應依下列規定實施檢查：

(一)高度在 5 公尺以上，且面積達 100 平方公尺以上之模板支撐，其構築及拆除應由結構、土木、大地、水利技師或建築師，或委由專業機構，事先依模板形狀、預期之荷重及混凝土澆置方法等妥為設計，置備施工圖說，並指派所僱之專任工程人員簽章確認強度計算書及施工圖說。

(二)前述以外之模板支撐，其構築及拆除應由具有結構力學專業知識及模板構築及拆除實務經驗之專人妥為設計，並簽章確認強度計算書及施工圖說。

(三)雇主應訂定混凝土澆置計畫及建立按施工圖說施作之查驗機制。

(四)雇主所繪製之施工圖說應包含：

1. 模板及其支撐之構造（尺寸、材質、各部分之連接及固定方式，並註明牆、柱、版、樑等模板之拆模時間）。
2. 模板支撐支柱之位置及間距。
3. 水平繫條、上下設備、安全網及其他防止倒塌及墜落設備等之位置及固定方式。
4. 施工步驟（含安全設施之設置時機）。

(五)前述之設計、施工圖說等資料，有變更設計時，其強度計算書及施工圖說應重新製作，並依前述（一）至（四）項辦理。

說明：	1. 現場使用之模板支撐支柱之材料，其實際強度應等同於設計強度。 2. 模板支撐支柱組拆作業及高度 2 公尺以上之模板作業，其施工步驟應繪製施工圖說，並包含防止倒塌及墜落設備等安全設施之設置時機及方式。 3. 拆模後之回撐，應建議事業單位比照模板支撐實施設計及按圖施工。
-----	---

二、對於模板支撐組配、拆除(以下簡稱模板支撐)作業，應指派模板支撐作業主管於作業現場辦理下列事項：(一)決定作業方法，指揮勞工作業。(二)實施檢點，檢查材料、工具、器具等，並汰換其不良品。(三)監督勞工確實使用個人防護具。(四)確認安全衛生設備及措施之有效狀況。(五)其他為維持作業勞工安全衛生所必要之措施。但(二)部分於拆除作業不適用。

三、為防止模板倒塌之災害，模板支撐之支柱應依下列規定實施檢查：

(一)以可調鋼管為支柱時，可調鋼管支柱不得連接使用，高度超過 3.5 公尺以上時，高度每 2 公尺內應設置足夠強度之縱向、橫向水平繫條。可調鋼管支撐於調整高度時，應以制式之金屬附屬配件為之，不得以鋼筋等替代使用（詳如附圖 1-1、1-2）。

說明：	水平繫條應依施工圖說之設計方式與可調鋼管支柱固結，另水平繫條之端部，應固定於柱模板等穩定構造物。
-----	--

(二)以排架（框式施工架）為模板支撐之支柱時，應依規定設置交叉斜撐材、水平繫條、橫架、鋼製頂板（詳如附圖 2）。支撐底部應以可調型基腳座鈹調整在同一水平面。

(三)需訂定拆模時間表，構造物安全強度達到拆模時間前，不得拆除模板。

(四)模板支撐之材料，不得有明顯之損壞、變形或腐蝕。

四、為防止模板組立及拆除作業之墜落災害，應依下列規定實施檢查：

- (一)柱模及牆模組立及拆除作業高度在 2 公尺以下時，以設置移動式工作臺或合梯等（詳如附圖 3-1~3-2）實施作業，高度在 2 公尺以上應搭設施工架、設置安全之工作臺或使用高空工作車。
- (二)樑底模、側模、格柵、貫材及版模作業時，應依施工順序設置安全母索、上下設備、施工架及安全網等墜落防止設備（建議施工順序及安全設施詳如附圖 4-1~4-10）。
1. 以移動式工作臺或合梯等組立樑底模及拉設水平安全母索。應確認移動式工作臺、合梯、安全母索（直徑 9 公釐以上鋼索或直徑 14 公釐以上尼龍繩索搭配張緊器）及安全母索之固定方式（柱之主筋以箍筋或纖維帶等方式圍束為一整體，主筋設置安全母索掛環）是否符合規定（如附圖 4-1~4-2）。
 2. 以水平安全母索配掛安全帶或移動式施工架組立樑側模，應確認是否配掛安全帶及移動式施工架是否符合規定（如附圖 4-3~4-4）。
 3. 樑底模及樑側模除於高處組立外，亦可於地面組立完成後，再以起重機等機械吊裝，減少高處作業（如附圖 4-5~4-7）。
 4. 樓板之版模較寬時，受限鉤掛於大樑處母索之安全帶長度，無法安全的組立貫材、格柵及版模，此時可設置支柱、安全母索或安全網以防止墜落（如附圖 4-8~4-10）。

說明：	<ol style="list-style-type: none"> 1. 營造安全衛生設施標準第 23 條第 2 款所訂之安全母索最小斷裂強度應在 2300 公斤以上，國家標準規定之直徑 8 公釐以上鋼索或直徑 12 公釐以上尼龍繩索已符合規定，但考量安全母索設置後受環境因素影響而降低強度，建議安全母索以鋼索構成者，直徑應在 9 公釐以上，以尼龍繩索構成者，直徑應在 14 公釐以上。直徑 18 公釐之棉繩及 20 公釐之麻繩強度遠低於法令規定，該等材質不建議採用。 2. 安全網為方形、菱形之網目者，任一邊長不得大於 10cm；其餘形狀之網目者，每一網目之面積不得大於 100cm²。
-----	--

(三) 電梯直井組拆模板作業時，應依施工順序設置護欄、安全母索及安全網等墜落防止設備（建議施工順序及安全設施詳如附圖 5-1~5-7）。

1. 使用安全帶鉤掛於水平安全母索或捲揚式防墜器，或在下一層工作臺上以合梯或施工架張掛電梯直井安全網（如附圖 5-1）。
2. 設置電梯直井工作臺之支撐材及工作臺（如附圖 5-2~5-3）。
3. 設置工作臺以利電梯直井牆模組立；電梯直井開口可預先設置離樓板灌漿完成面高度在 90 公分以上之護欄（如附圖 5-4~5-5）。
4. 工作臺之下方已設置安全網，作為拆除電梯直井牆模及工作臺之防墜設備（如附圖 5-6~5-7）。

(四) 排架（框式施工架）之組立及拆除，應設置安全母索、使用背負式安全帶（採用安全母索支柱工法）或設置安全網及上下設備等防止墜落設施。

(五) 管道間、中間樁、樓梯、樓板等處，於組、拆模板時產生之開口需依規定立即設置護欄、護蓋或安全網等防止墜落設備（詳如附圖 6-1~6-2）。

(六) 高度未達 2 公尺之筏基水箱頂版開口部分應予封閉，以防止工作者墜落；筏基水箱頂版預留鋼筋應採取彎曲尖端、加蓋或加裝護套等防護設施，以防止人員遭鋼筋刺穿（詳如附圖 7）。

五、拆除模板時，應將該模板物料於拆除後妥為整理堆放，避免因通道不良造成跌倒災害（詳如附圖 8）。

六、為防止模板吊運發生災害，應依下列規定實施檢查：

(一) 使用起重機或索道吊運模板，應以纖維帶或鋼索等捆紮牢

固，起重機或吊具應確實固定。

(二)吊運之鋼索表面有無顯著變形、腐蝕或扭結等情況。

(三)吊運模板之下方不得有作業人員進入。

(四)為避免模板倒塌，放置模板材料之地點如臨時構臺等，其下方支撐強度須事先確認結構安全。

說明：	放置模板材料地點下方支撐施工圖說，應由具結構專長之人員簽章確認結構安全。
-----	--------------------------------------

七、從事模板組立及拆除作業，使用之合梯、施工架及臨時用電等，應分別依照本署訂定之「移動梯及合梯作業安全檢查重點及注意事項」、「施工架作業安全檢查重點及注意事項」及「營造工地電氣安全檢查重點及注意事項」等實施檢查。

貳、法規規定及處理原則：

一、勞動檢查機構對事業單位工作場所之建築工程模板作業，應將壹、檢查重點及注意事項所列內容之對應法規列為檢查重點(如下表)加強檢查，以防止模板作業之職業災害。

二、事業單位以其事業交付承攬並有建築工程模板作業時，勞動檢查機構應加強查核原事業單位是否採取職業安全衛生法第 27 條第 1 項規定之防災措施。

項次	檢查重點	法令規定及處理原則
壹、一	<p>模板支撐之設計、施工圖說、簽章及查核機制等應依下列規定：</p> <p>(一)高度在5公尺以上，且面積達100平方公尺以上之模板支撐，其構築及拆除應由結構、土木、大地、水利技師或建築師，或委由專業機構，事先依模板形狀、預期之荷重及混凝土澆置方法等妥為設計，置備施工圖說，並指派所僱之專任工程人員簽章確認強度計算書及施工圖說。</p> <p>(二)前述以外之模板支撐，其構築及拆除應由具有結構力學專業知識及模板構築及拆除實務經驗之專人妥為設計，並簽章確認強度計算書及施工圖說。</p> <p>(三)訂定混凝土澆置計畫及建立按施工圖說施作之查驗機制。</p> <p>(五)前述之設計、施工圖說等資料，有變更設計時，其強度計算書及施工圖說應重新製作，並依(一)~(三)辦理。</p>	營造安全衛生設施標準第131條暨職業安全衛生法第6條第1項。
壹、二	模板支撐組配、拆除作業，應指派模板支撐作業主管於作業現場辦理營造安全衛生設施標準第133條規定之監督管理事項。	<p>1. 未指派模板支撐作業主管者，以違反營造安全衛生設施標準第133條暨職業安全衛生法第6條第1項規定辦理。</p> <p>2. 指派模板支撐作業主管，事前未接受職業安全衛生教育訓練規則第10條規定之模板支撐作業主管安全衛生教育訓練者，以違反職業安全衛生教育訓練規則第10條暨職業安全衛生法第32條第1項規定辦理。</p>
壹、三	<p>為防止模板倒塌之災害，模板支撐之支柱應依下列規定實施檢查：</p> <p>(一)以可調鋼管支柱為模板支撐時，應依下列規定：</p> <ol style="list-style-type: none"> 1. 可調鋼管支柱不得連接使用。 2. 高度超過3.5公尺以上時，高度每2公尺內應設置足夠強度之縱向、橫向水平繫條，並固定於柱模板等穩定構造物。 3. 可調鋼管支撐於調整高度時，應以制式之金屬附屬配件為之，不得以鋼筋等替代使用。 <p>(二)以排架(框式施工架)為模板支撐時，應依規定設置交叉斜撐材、水</p>	<p>營造安全衛生設施標準第135條暨職業安全衛生法第6條第1項。</p> <p>營造安全衛生設施標準第136條暨職業安全衛生法第6條第1項。</p>

項次	檢查重點	法令規定及處理原則
	平繫條、橫架、鋼製頂板，支撐底部應以可調型基腳座板調整在同一水平面。	
	(三)構造物安全強度達到拆模時間前，不得拆除模板。	營造安全衛生設施標準第147條暨職業安全衛生法第6條第1項。
	(四)模板支撐之材料，不得有明顯之損壞、變形或腐蝕。	營造安全衛生設施標準第130條暨職業安全衛生法第6條第1項。
壹、四	為防止模板組立及拆除作業之墜落災害，應依下列規定實施檢查：	
	(一)柱模及牆模組立及拆除作業： 1. 高度在2公尺以下時，以設置移動式工作臺或合梯等實施作業。 2. 高度在2公尺以上時，應搭設施工架、設置安全之工作臺或使用高空工作車。	1. 高度2公尺以上之模板組立及拆除作業未設置防止墜落設備者，以違反營造安全衛生設施標準第19條暨職業安全衛生法第6條第1項規定辦理；已設置安全母索，惟未使工作者確實使用安全帶者，以違反職業安全衛生設施規則第281條暨職業安全衛生法第6條第1項規定辦理。
	(二)樑底模、側模、格柵、貫材及版模作業時，應依施工順序設置安全母索、上下設備、施工架及安全網等墜落防止設備。	2. 高差1.5公尺以上未設置安全上下設備者，以違反職業安全衛生設施規則第228條暨職業安全衛生法第6條第1項規定辦理。
	(三)電梯直井組拆模板作業時，應依施工順序設置護欄、安全母索及安全網等墜落防止設備。	3. 使用之合梯如高度在2公尺以上者，以違反職業安全衛生設施規則第225條暨職業安全衛生法第6條第1項規定辦理。
	(四)排架(框式施工架)之組立及拆除，應設置安全母索、使用背負式安全帶(採用安全母索支柱工法)或設置安全網及上下設備等防止墜落設施。	4. 有立即發生墜落危險之虞之情事，依據勞動檢查法第28條所定勞工有立即發生危險之虞認定標準第3條，該工作場所依勞動檢查法第28條第1項規定停工。
	(五)管道間、中間樁、樓梯、樓板等處，於組、拆模板時產生之開口需依規定立即設置護欄、護蓋或安全網等防止墜落設備。	
	(六)高度未達2公尺之筏基水箱頂版開口部分應予封閉，以防止工作者墜落；筏基水箱頂版預留鋼筋應採取彎曲尖端、加蓋或加裝護套等防護設施，以防止人員遭鋼筋刺穿。	1. 高度未達2公尺之筏基水箱頂版開口部分未封閉者，以違反營造安全衛生設施標準第25條暨職業安全衛生法第6條第1項規定辦理。 2. 筏基水箱頂版預留鋼筋未採取彎曲尖端、加蓋或加裝護套等防護設施者，以違反營造安全衛生設施標準第5條暨職業安全衛生法第6條第1項規定辦理。
壹、五	拆除模板時，應將該模板物料於拆除後妥為整理堆放，避免因通道不良造成跌倒災害。	營造安全衛生設施標準第145條暨職業安全衛生法第6條第1項。

項次	檢查重點	法令規定及處理原則
壹、六	為防止模板吊運發生災害，應依下列規定實施檢查：	
	(一)使用起重機或索道吊運模板，應以纖維帶或鋼索等捆紮牢固，起重機或吊具應確實固定。	職業安全衛生設施規則第 90 條暨職業安全衛生法第 6 條第 1 項。
	(二)吊運之鋼索表面有無顯著變形、腐蝕或扭結等情況。	職業安全衛生設施規則第 99 條暨職業安全衛生法第 6 條第 1 項。
	(三)吊運模板之下方不得有作業人員進入。	職業安全衛生設施規則第 92 條暨職業安全衛生法第 6 條第 1 項。
	(四)為避免模板倒塌，放置模板材料之地點如臨時構臺等，其下方支撐強度須事先確認結構安全。	營造安全衛生設施標準第 144 條暨職業安全衛生法第 6 條第 1 項。

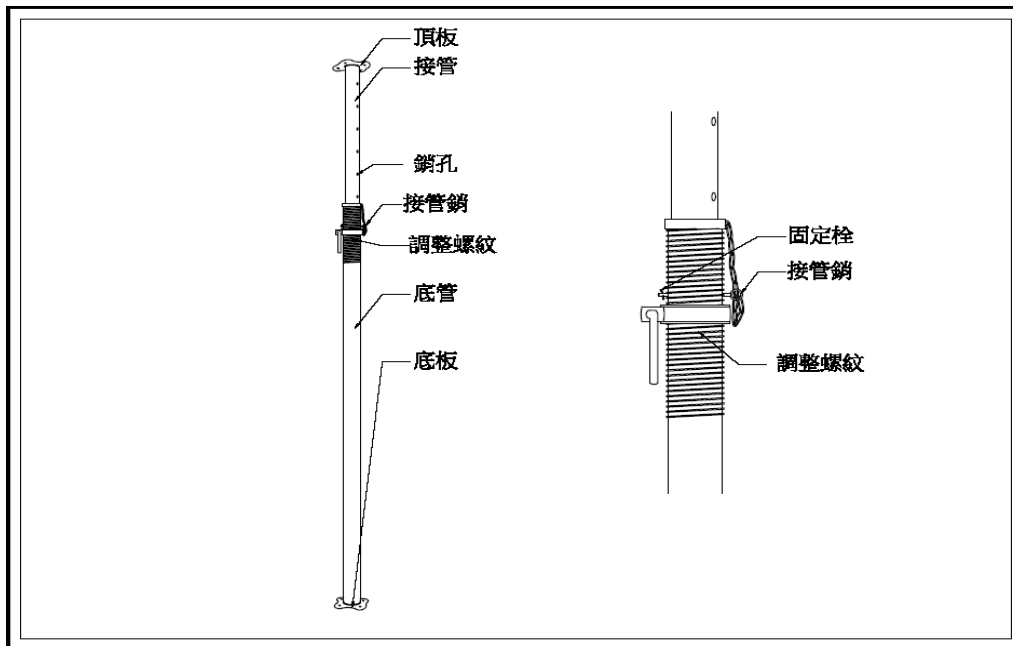


圖 1-1：可調鋼管支柱詳圖

說明：

1. 可調鋼管支柱於調整高度時，接管與底管應以制式固定栓(或稱制式插銷)固定，不得以鋼筋替代使用。
2. 可調鋼管支柱之強度、構造、尺度、材料及製造方法等，建議依國家標準 CNS 5644 A2078 辦理。

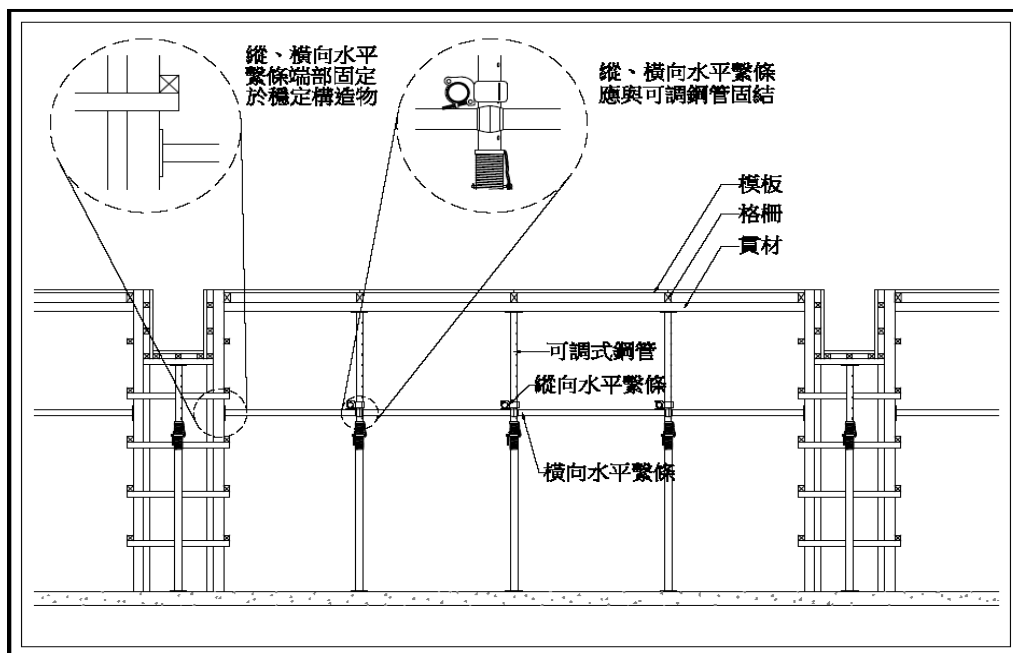


圖 1-2：模板支撐之支柱使用可調鋼管詳圖

說明：

1. 單支可調鋼管：先將接管由底管拉伸，成為上、下 2 段之鋼管支撐。底板固定於堅實樓板面，接管上端之頂板，應固定於上層之貫材。
2. 模板支撐之支柱高度超過 3.5 公尺以上時，高度每 2 公尺內應以鋼管或角材等設置足夠強度之縱向、橫向之水平繫條 (採鋼管者，以緊結聯結器與支柱固定)，以防止支柱移動。
3. 縱向及橫向之水平繫條，應與可調鋼管固結，水平繫條之端部，固定於柱模板等穩定構造物。

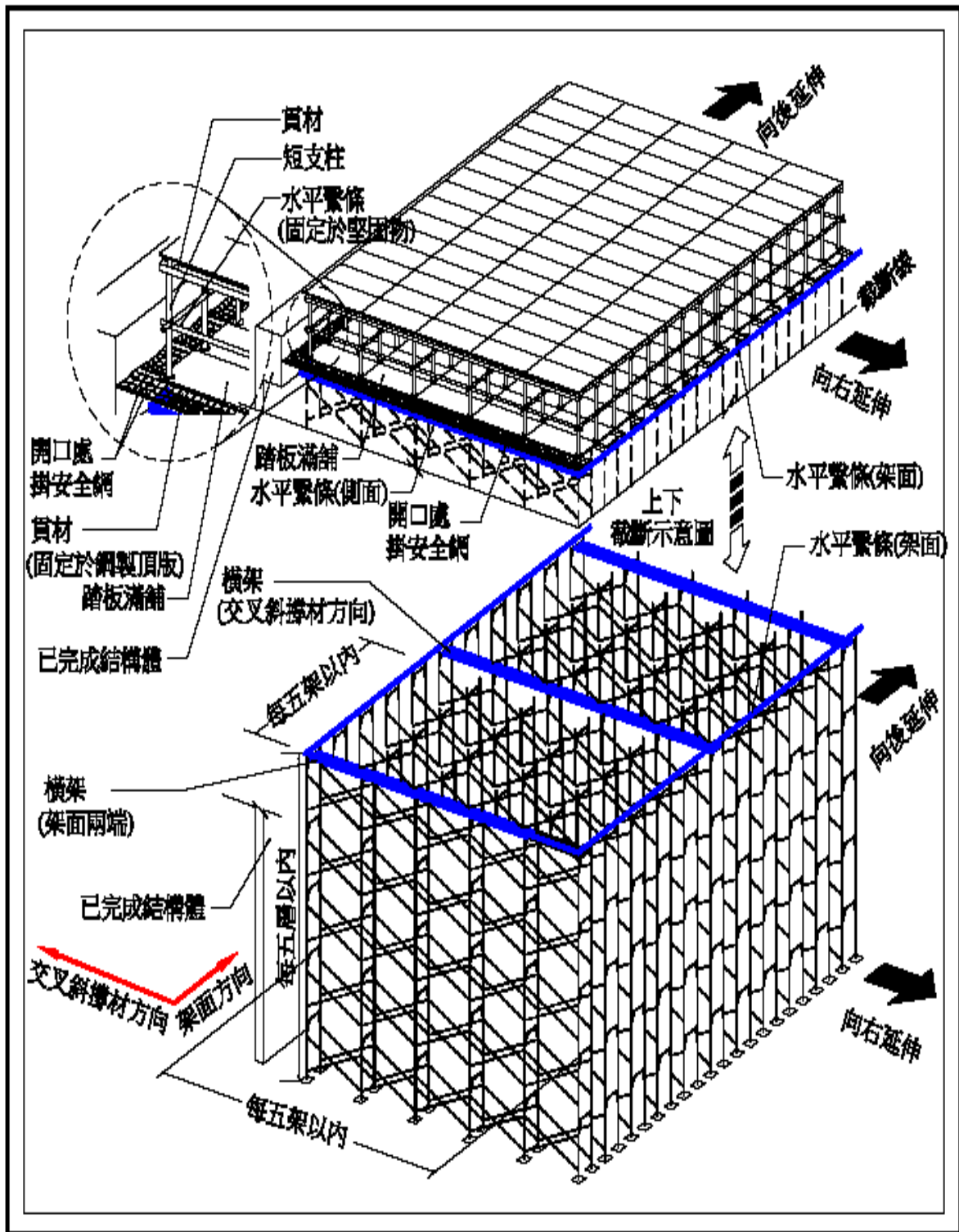


圖 2：排架(框式施工架)支撐

說明：

1. 鋼管架與鋼管架間，應設置交叉斜撐材（即交叉拉桿）。
2. 於最上層及每隔 5 層以內，模板支撐之側面（即整體排架之四周）、架面及交叉斜撐材之方向（方向如圖所示）每隔 5 架以內，應以鋼管或角材等設置足夠強度之水平繫條，以防止支柱之移位。
3. 於最上層及每隔 5 層以內，模板支撐之架面方向之兩端及每隔 5 架以內之交叉斜撐材方向，應設置橫架（即工作臺之板料，橫架之位置依規定需設置水平繫條者，可擇一設置）。
4. 排架上端支以樑或軌枕等貫材時，應置鋼製頂板，並固定於貫材上。
5. 支撐底部應以可調型基腳座鈹調整在同一水平面。

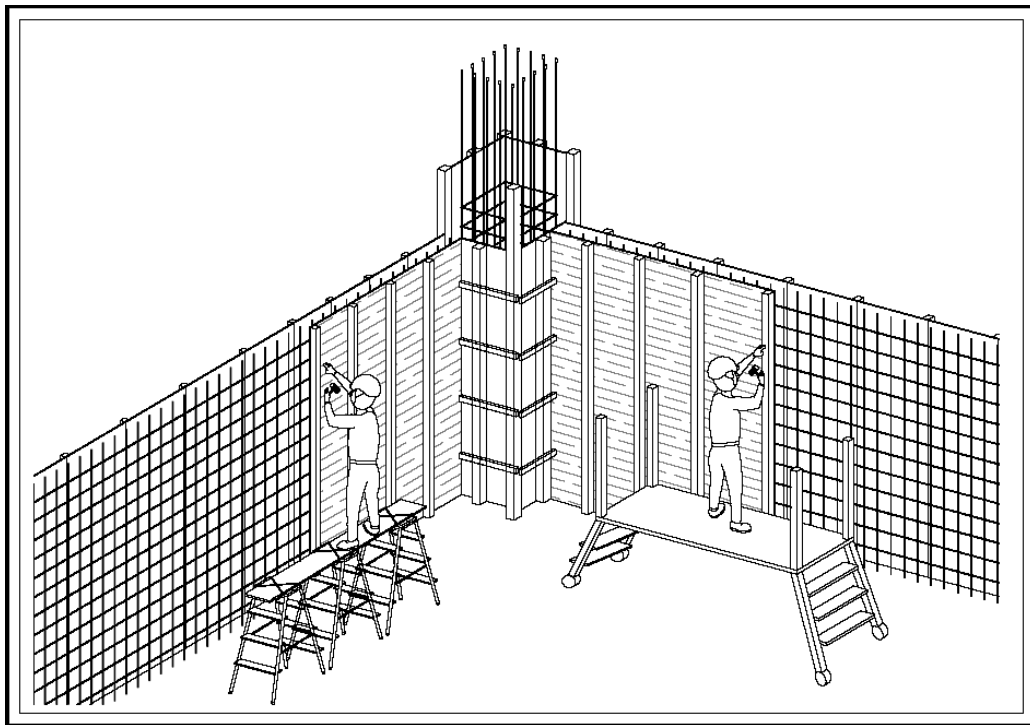


圖 3-1：柱模及牆模組拆—使用合梯及移動式工作臺

說明：可使用移動式工作臺、單座合梯或合梯併排上面搭設工作臺作業，合梯高度（合梯打開後，頂板之梯面至梯腳間之垂直距離）均應小於 2 公尺，若 2 公尺以上之高處作業，應改用施工架、設置安全工作臺或使用高空工作車。

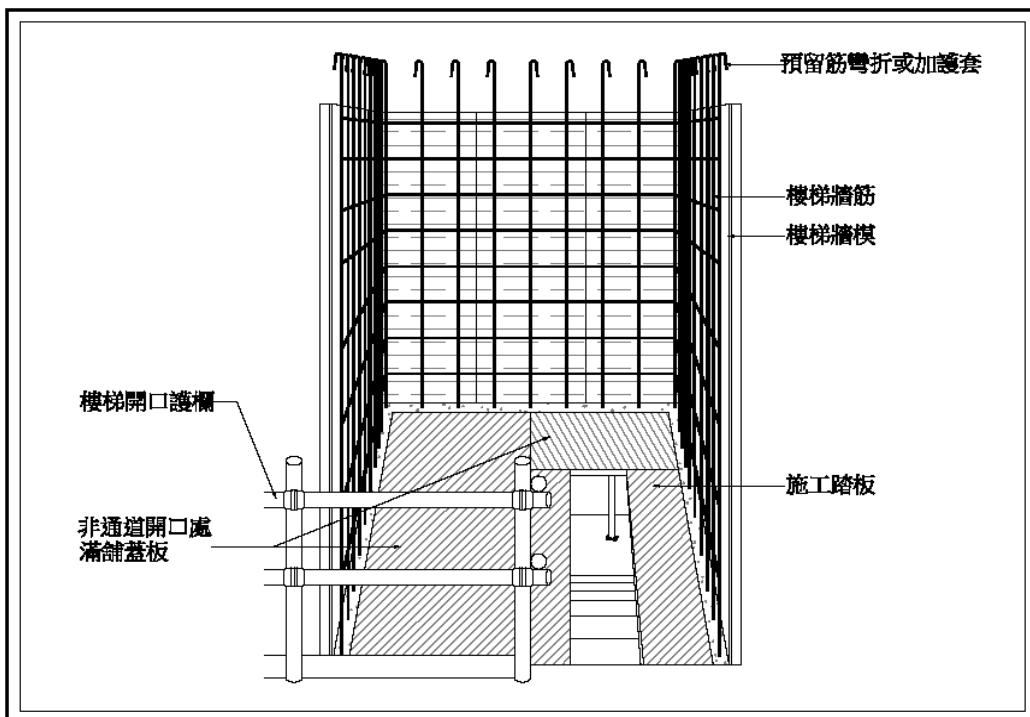


圖 3-2：樓梯牆模組立—先設置工作臺

說明：樓梯間模板施工時，應先施作樓梯處之開口護欄，至於樓梯四周牆模施作時，則鋪設工作臺供工作者作業時使用，工作臺得以用支撐架鋪滿模板或堅固木板，若工作臺高度超過 2 公尺有墜落之虞，應設置安全母索或捲揚式防墜器等供工作者鉤掛安全帶。

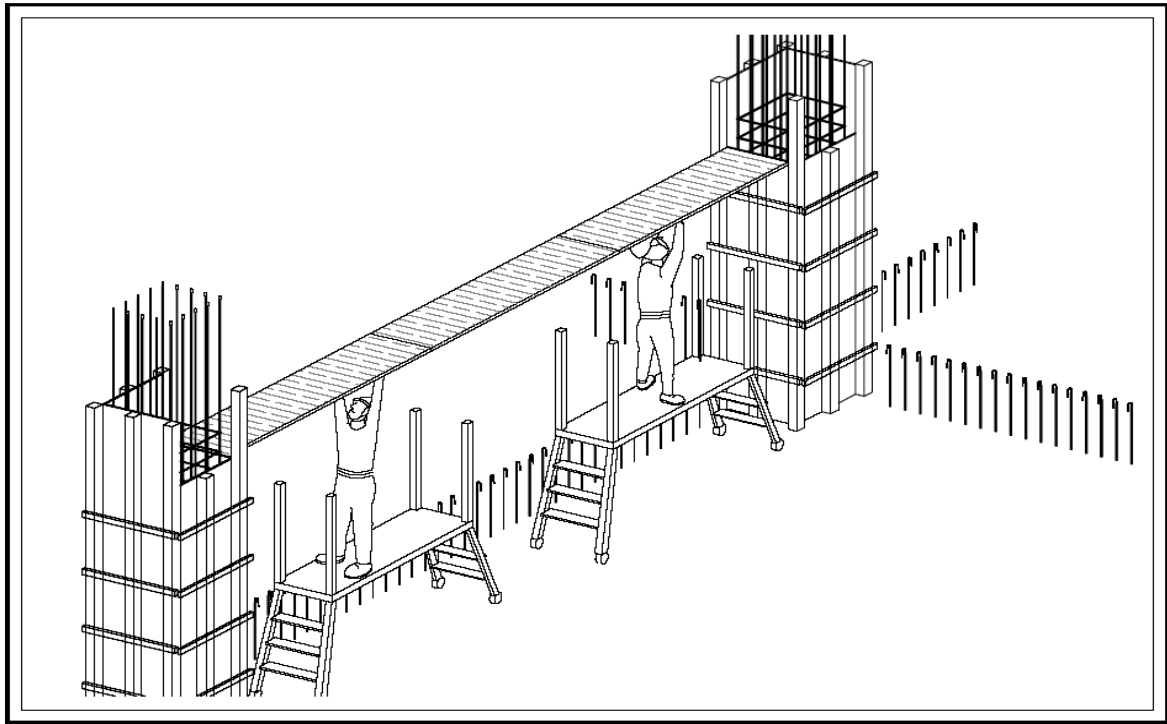


圖 4-1：樑底模組立—設置移動式工作臺採人力搬運

說明：先於地面組立樑底模，再設置移動式工作臺採人力搬運，固定於柱模上，組裝時應注意被撞及物體飛落之危害。

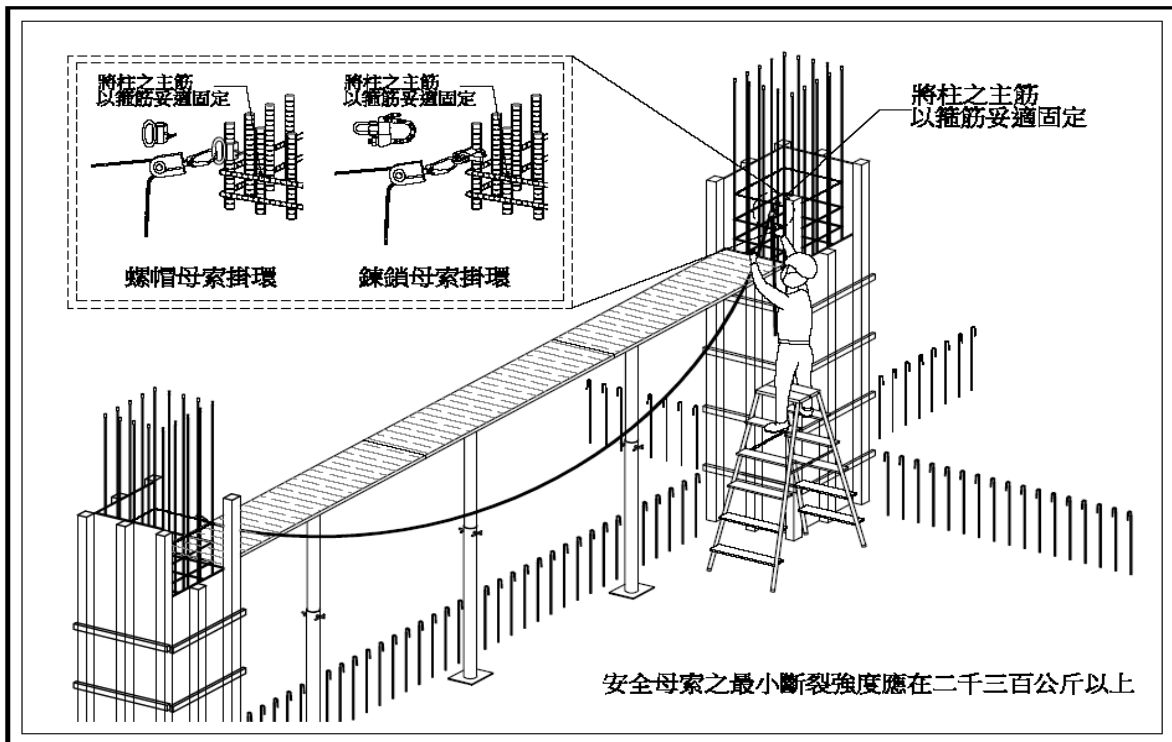


圖 4-2：水平安全母索組立—安全母索掛環工法

說明：柱之主鋼筋用箍筋固定為整體以增加主鋼筋之抗拉強度，將母索掛環固定於柱之主鋼筋，再將安全母索鉤掛於母索掛環上，然後將安全母索拉緊，此安全母索可供工作者於模板組立作業時，鉤掛安全帶之用。

※螺帽型安全母索掛環：將螺帽套裝於柱之主鋼筋後，再將固定螺栓鎖緊，然後將安全母索鉤掛於母索掛環即可。

※鍊鎖型安全母索掛環：將鍊條套裝於柱之主鋼筋後，再將鍊條鎖緊，然後將安全母索鉤掛於母索掛環即可。

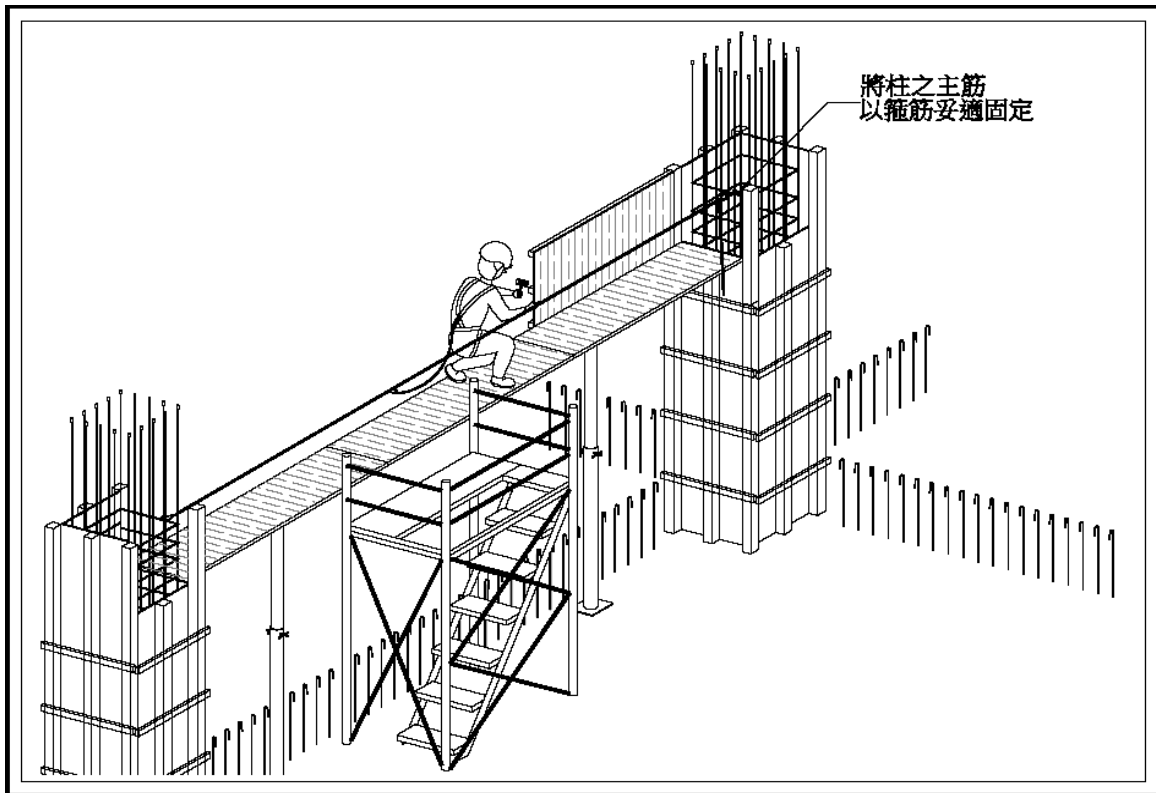


圖 4-3：樑側模組立—安全母索掛環工法

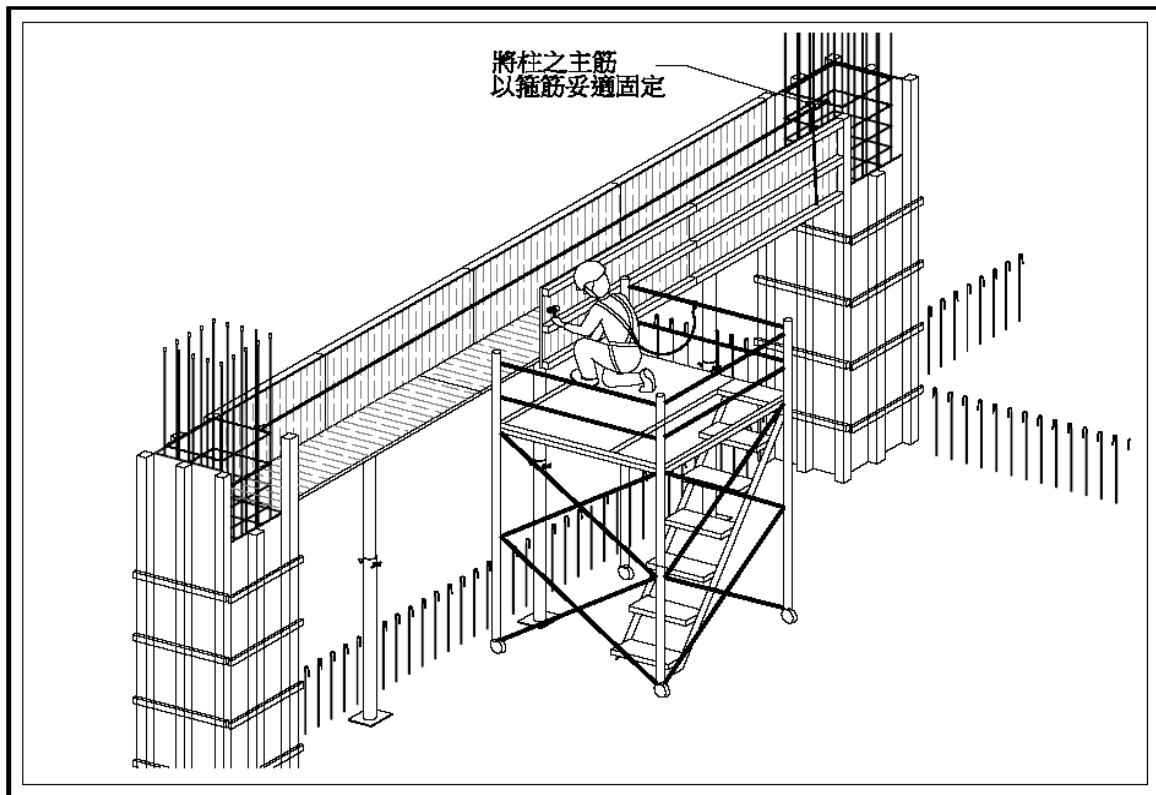


圖 4-4：樑側模組立—使用移動式施工架

說明：移動式施工架之工作臺周邊應設置 90 公分高之護欄，且應有安全上下設備，腳輪需制動。

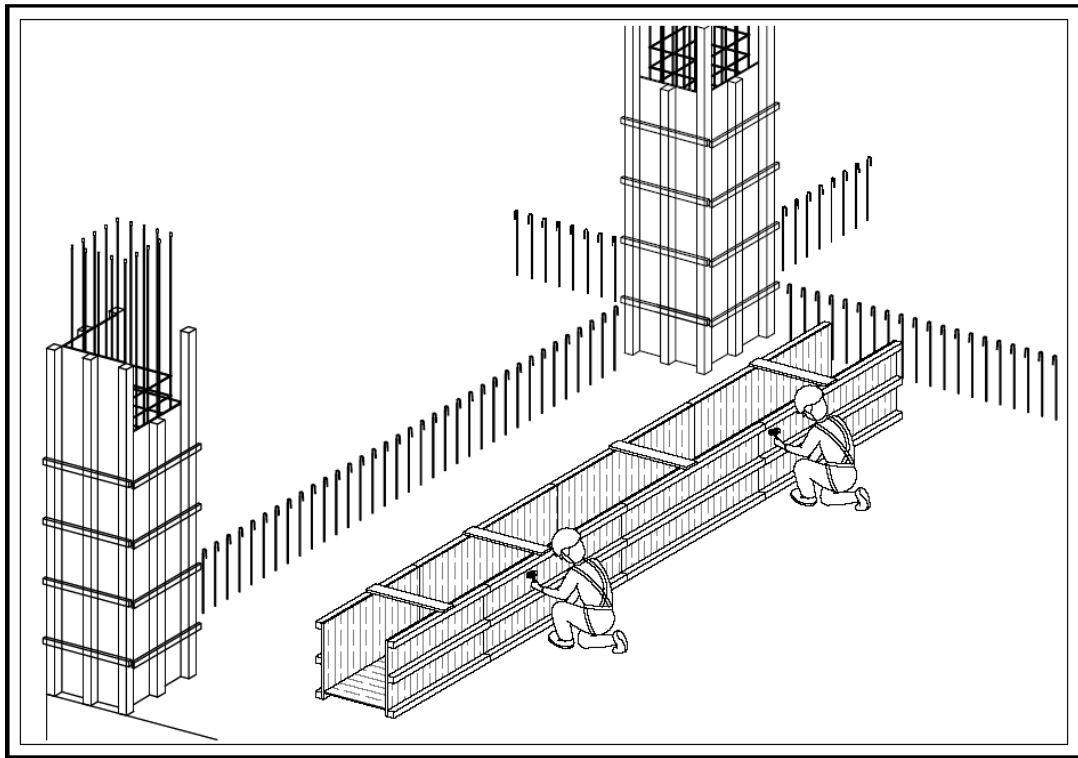


圖 4-5：樑模組立—先於地面組立樑底模及側模

(圖 4-5~4-7：先於地面組立樑底模與樑側模，再用機械吊裝固定於柱模上，然後張設水平安全母索。此種工法可避免傳統樑底模與樑側模組立時之墜落災害，惟吊裝時應注意被撞及物體飛落之危害。)

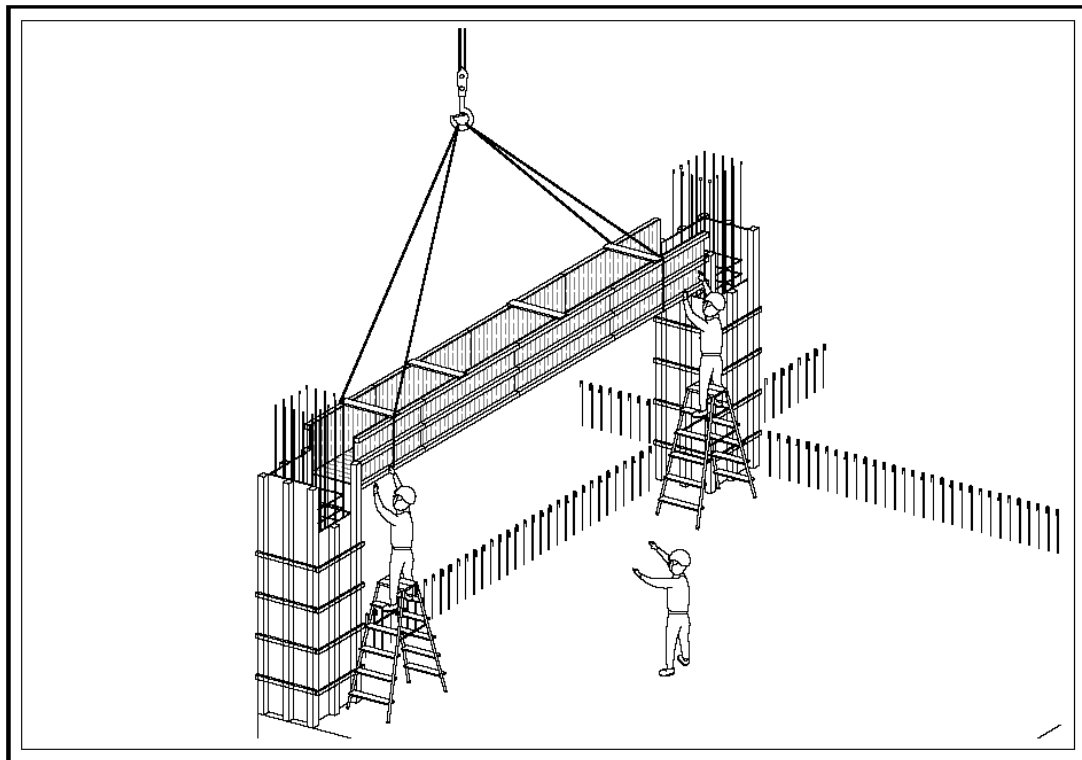


圖 4-6：樑模組立—以起重機等機械吊裝

說明：合梯高度（合梯打開後，頂板之梯面至梯腳間之垂直距離）應小於 2 公尺，若 2 公尺以上之高處作業，應改用施工架、設置安全工作臺或使用高空工作車。

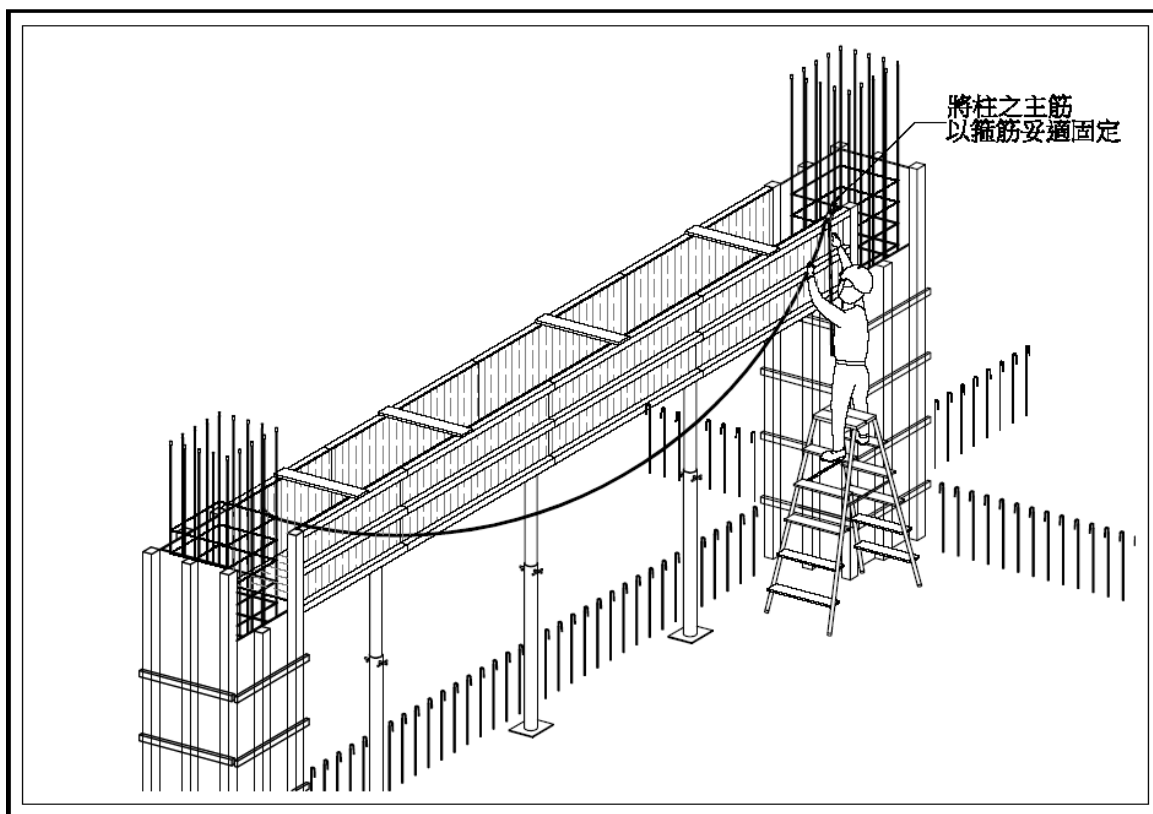


圖 4-7：樑模組立—拉設安全母索

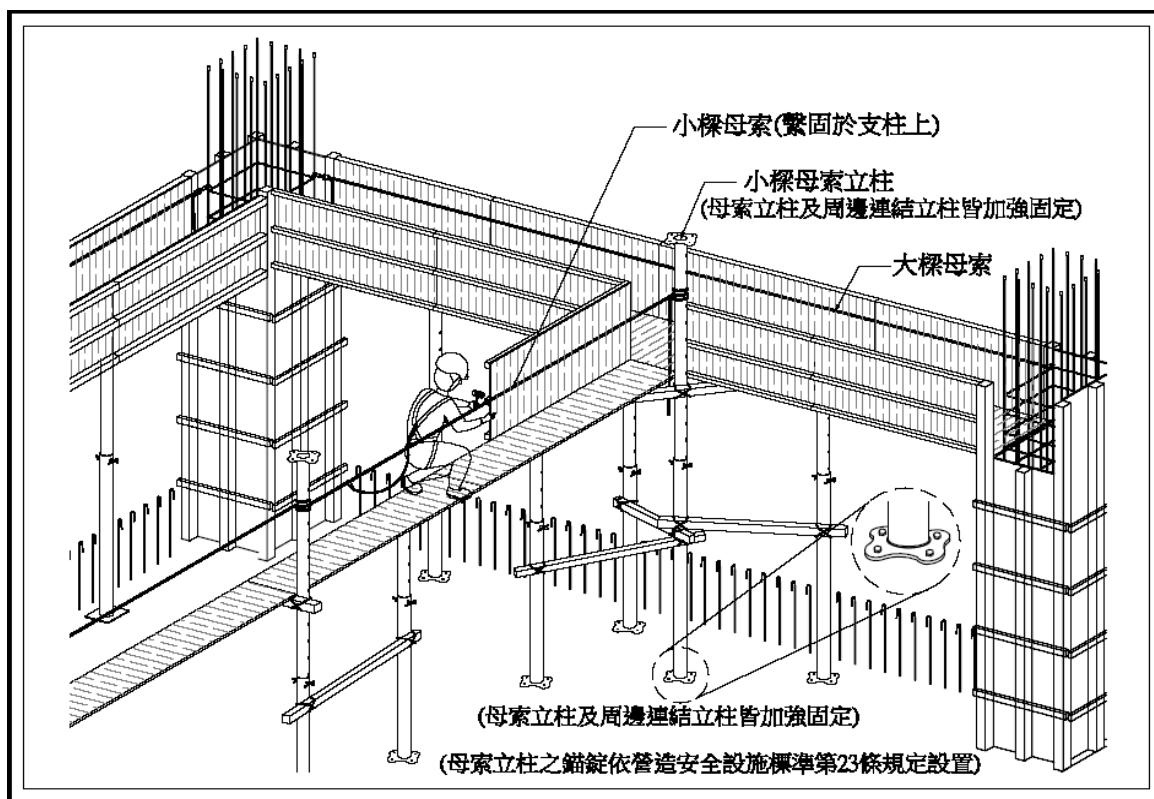


圖 4-8：小樑上從事樑側模、貫材、格柵及版模作業之第 1 種防護方式—支柱及安全母索工法

說明：小樑底模(或連同側模)先於地面組裝完成，以前述之方式固定於大樑模板上，豎立固定安全母索之支柱，再沿小樑兩端拉設水平安全母索。

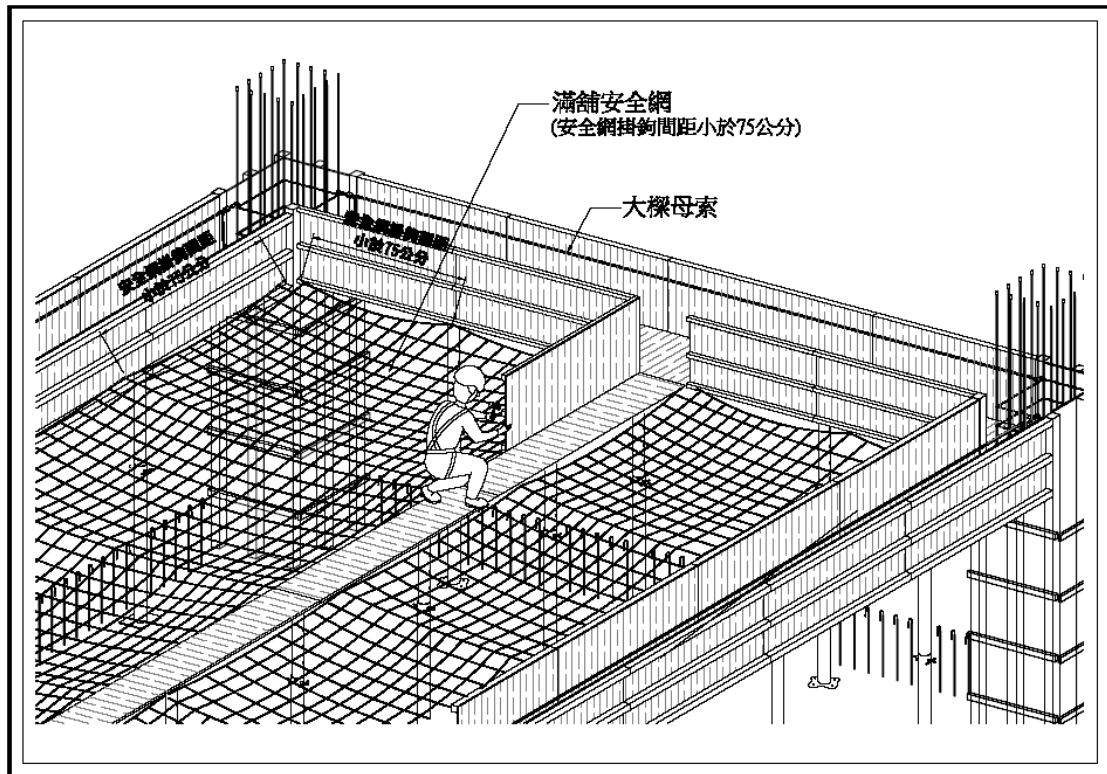


圖 4-9：小樑上從事樑側模、貫材、格柵及版模作業之第 2 種防護方式—安全網工法

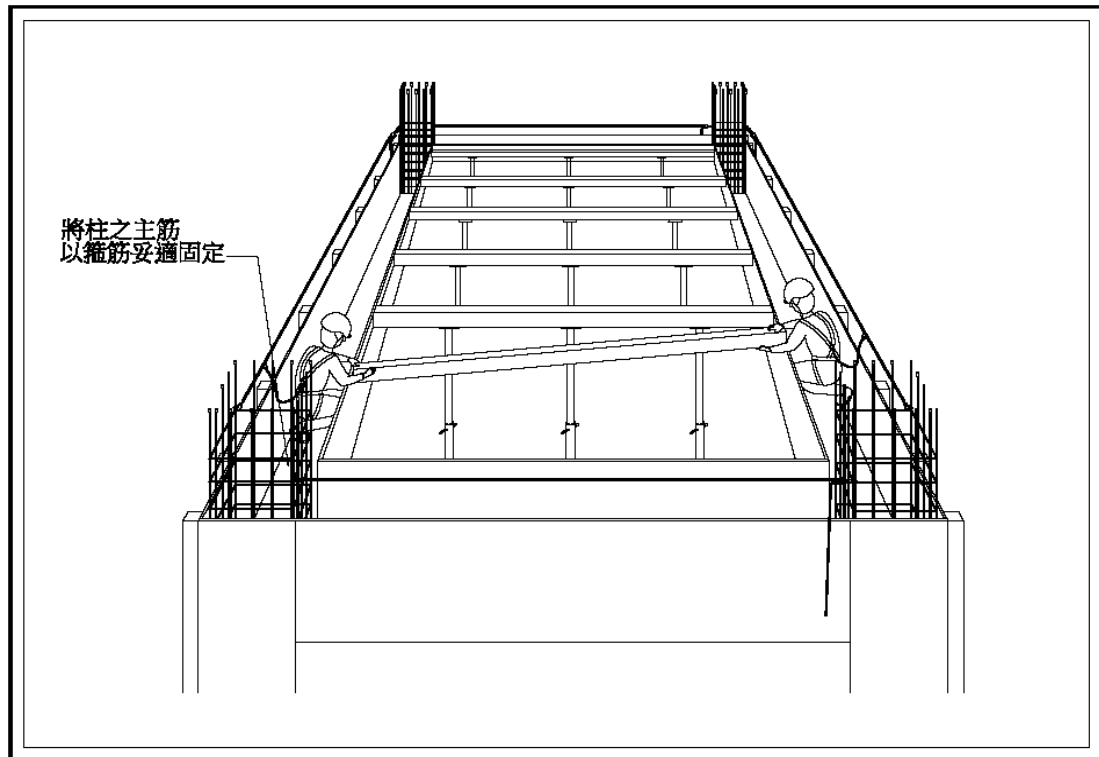


圖 4-10：貫材鋪設

(圖 4-8~4-10：當版寬度較小時，從事貫材、格柵及版模施作時，以柱筋拉設水平安全母索及使用安全帶即有防止墜落之效果，如版寬度較大時，受限於安全帶之長度，較無法以此方式作業，此時可採取支柱及安全母索工法或安全網工法防墜。)

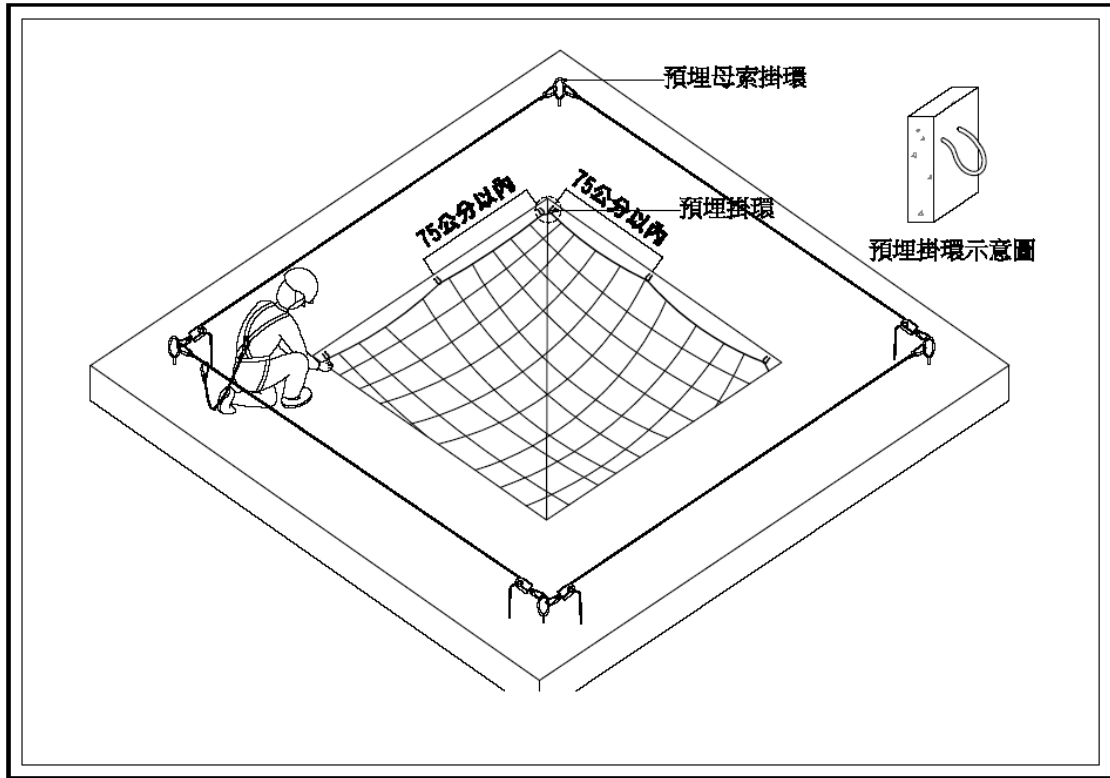


圖 5-1：張掛電梯直井安全網—以安全帶鉤掛於水平安全母索或捲揚式防墜器防墜
 說明：1. 於電梯直井內側周邊先預埋直徑 13 公釐之鋼筋掛環或膨脹螺栓掛環(掛環間距 \leq 75cm)，掛設安全網，作為組立及拆除其上工作臺之防墜設備。
 2. 亦可於下一層工作臺上以合梯或施工架張掛安全網於電梯直井四周。

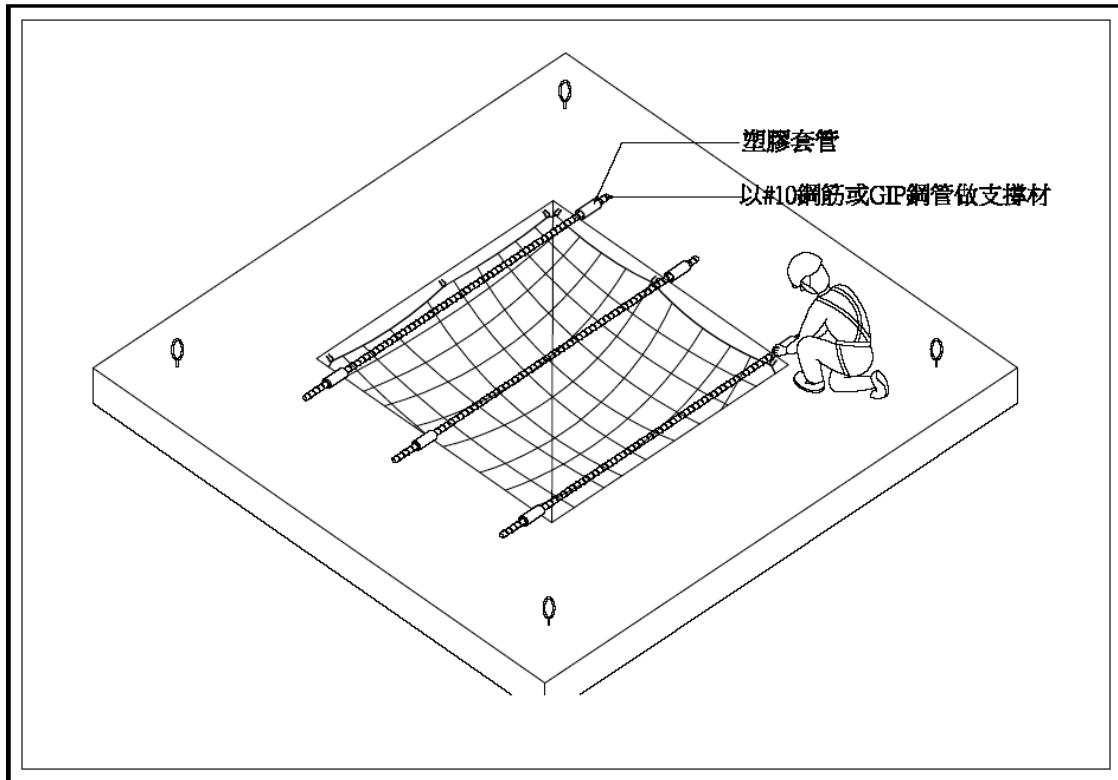


圖 5-2：設置電梯直井工作臺之支撐材
 說明：於電梯直井牆二對側預埋固定 10 號鋼筋或直徑 4 公分鋼管作支撐材(外套以塑膠套管，且支撐材強度應足以承載工作臺及其上方載重)，俾利其上鋪設工作臺。

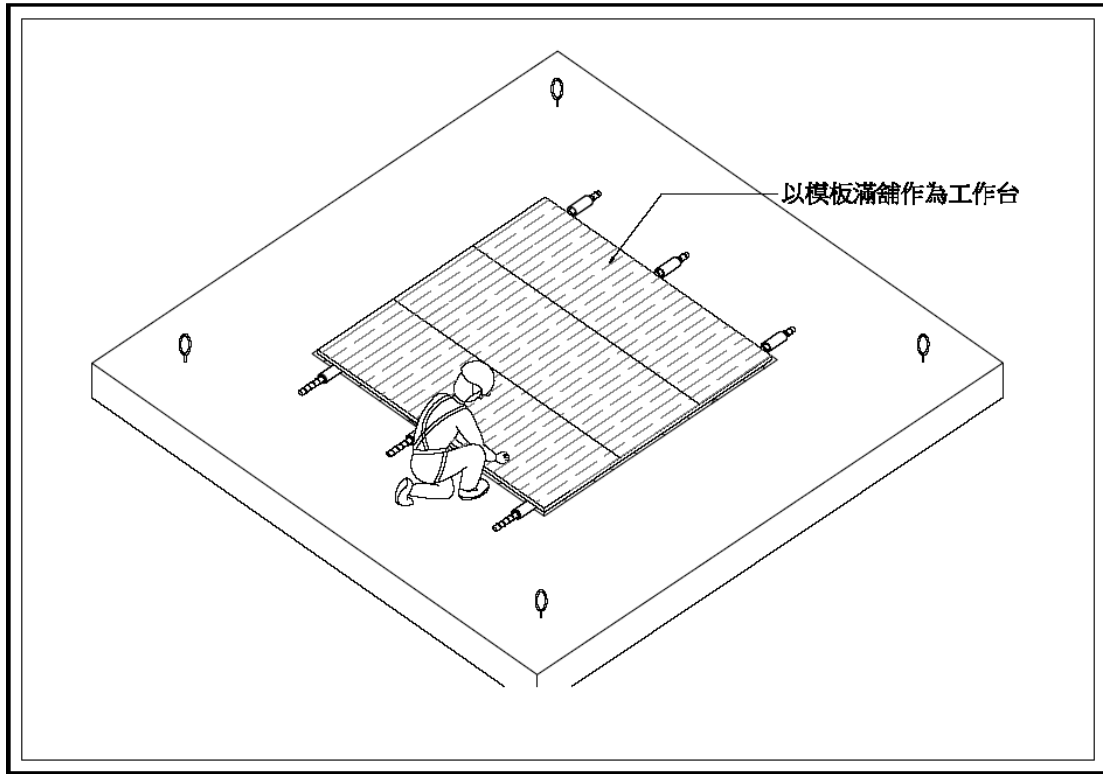


圖 5-3：設置電梯直井工作臺—以模板或堅固木板滿鋪

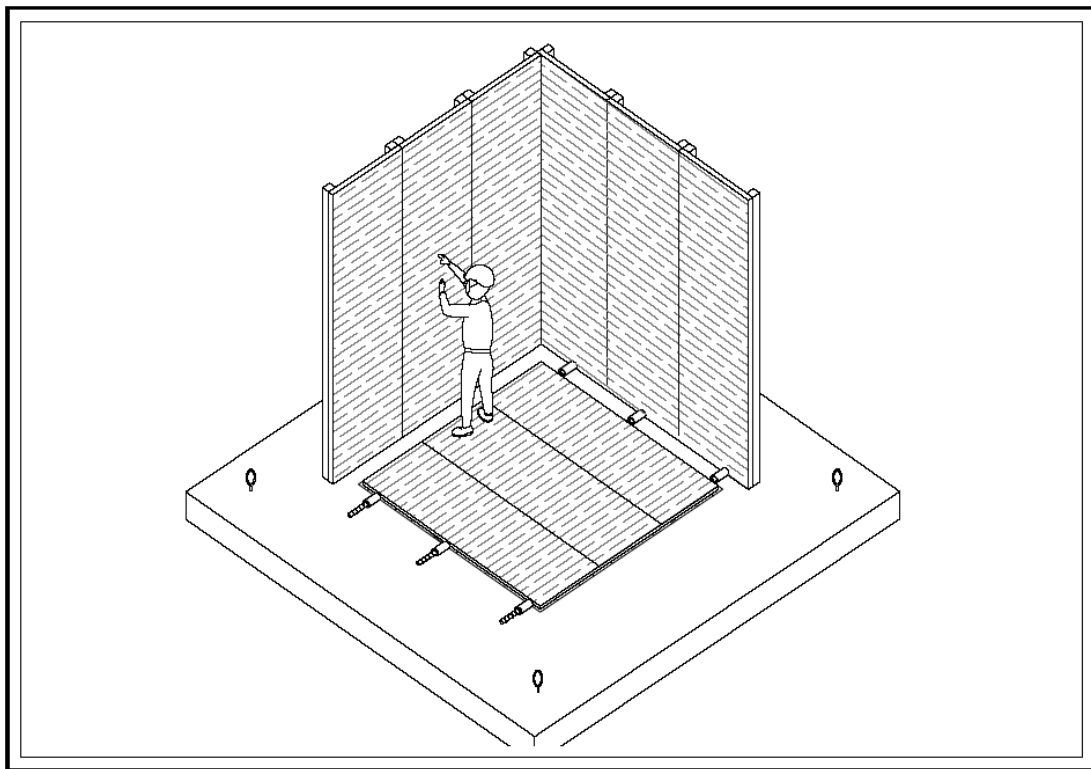


圖 5-4：電梯直井內牆模組立

說明：電梯直井之工作臺下方已設置 10 號鋼筋或直徑 4 公分鋼管作支撐材，並已鋪設安全網，組立電梯直井之內牆模時無墜落之虞。

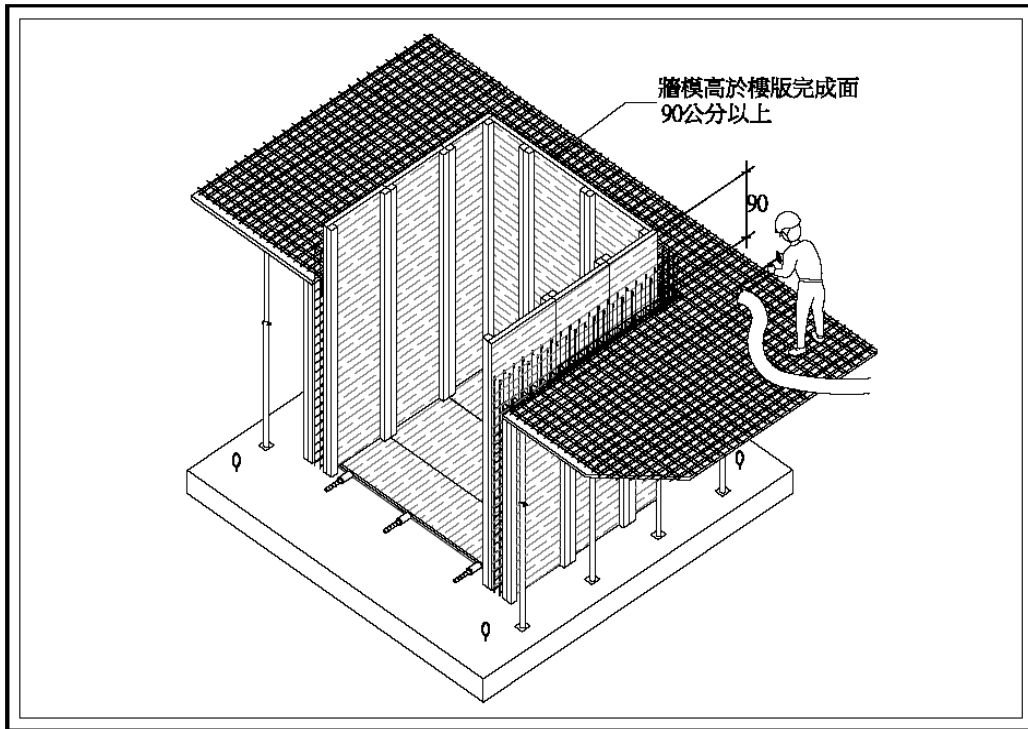


圖 5-5：電梯直井外牆模及版模組立完成，後續鋼筋、水電、灌漿作業

說明：組立電梯直井之模板時，可考量後續樓板灌漿後完成面之高度，在直井模板上預先設置離完成面高度在 90 公分以上之模板或角材當護欄，作為後續鋼筋、水電、灌漿作業之防墜設備。

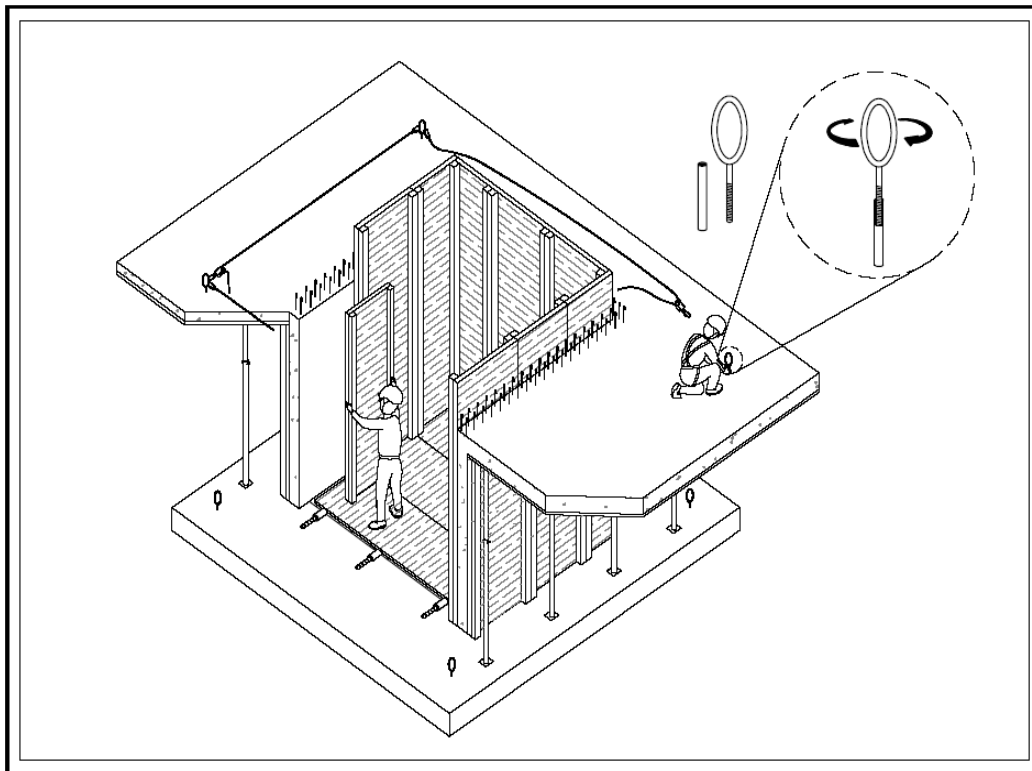


圖 5-6：混凝土凝固後之電梯直井牆模拆除—牆模拆除前預先設置水平安全母索，作為張掛電梯直井安全網之防墜設施

說明：工作臺之下方已設置安全網，拆除電梯直井牆模時無墜落之虞。

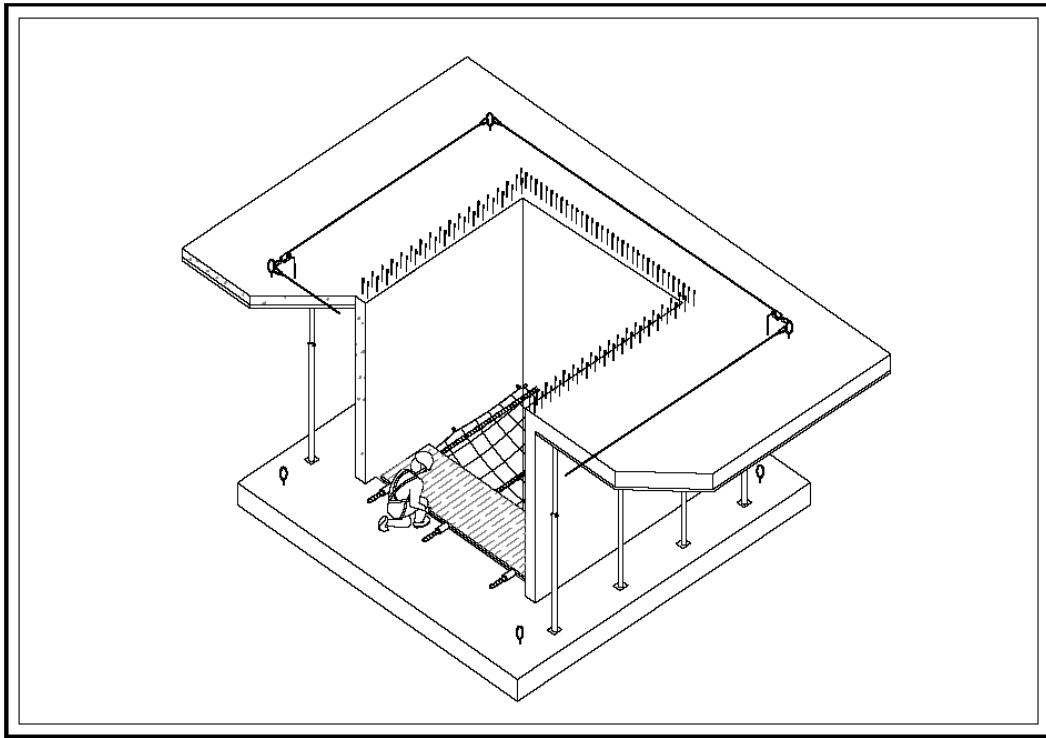


圖 5-7：拆除電梯直井之工作臺

說明：工作臺之下方已設置安全網，拆除電梯直井工作臺時無墜落之虞。

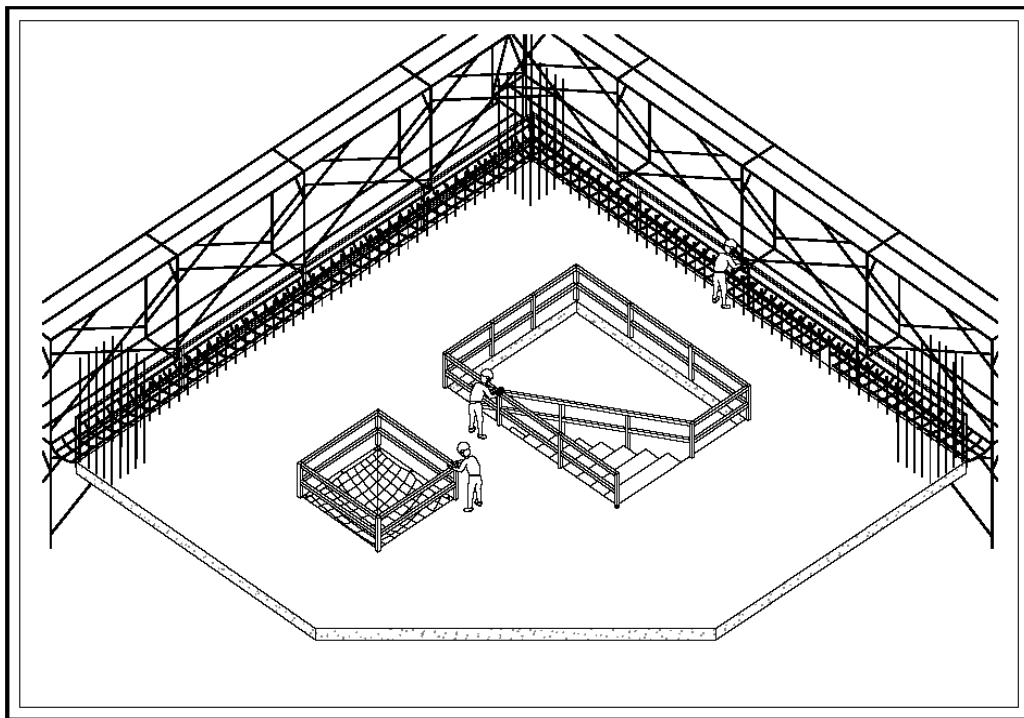


圖 6-1：組、拆模板時產生之開口需立即設置防墜設備

說明：1. 組、拆模板過程中所產生之開口(如樓梯、電梯、管道、樓板邊緣開口)，應立即做護欄等防墜設備。如樓板邊緣開口之防墜方式，以設置比樓板面高 1 層以上之施工架，在樓板面同高處之施工架立架上設置三角架及長條型安全網，使隨後作業之水電、鋼筋、混凝土澆置等工作者均無墜落之虞。
2. 開口邊緣如以合梯等作業而有墜落之虞，護欄之高度已未達 90 公分，可設置安全網防墜及防止物體飛落。

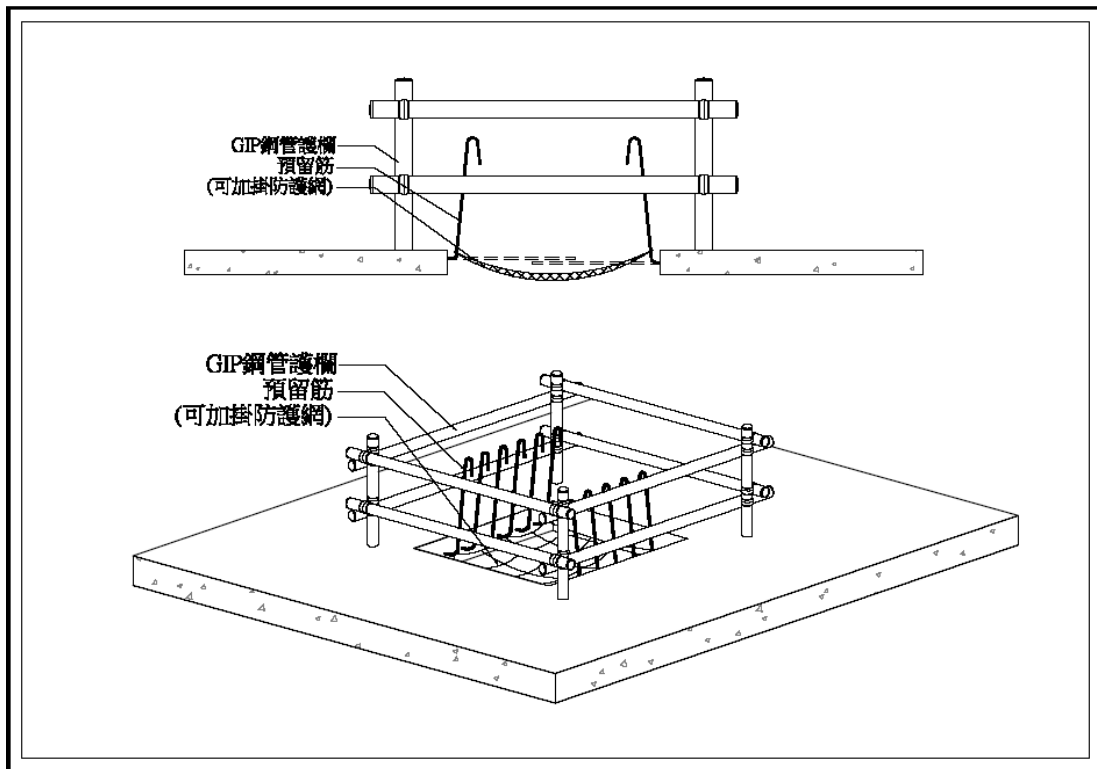


圖 6-2：樓板開口之建議防護方式－設置GIP鋼管護欄、預留筋彎折，預留筋底下再張掛安全網

說明：開口邊緣如以合梯等作業而有墜落之虞，護欄之高度已未達90公分，可設置安全網防墜及防止物體飛落，另預留筋彎折可防止工作者被預留筋刺傷。

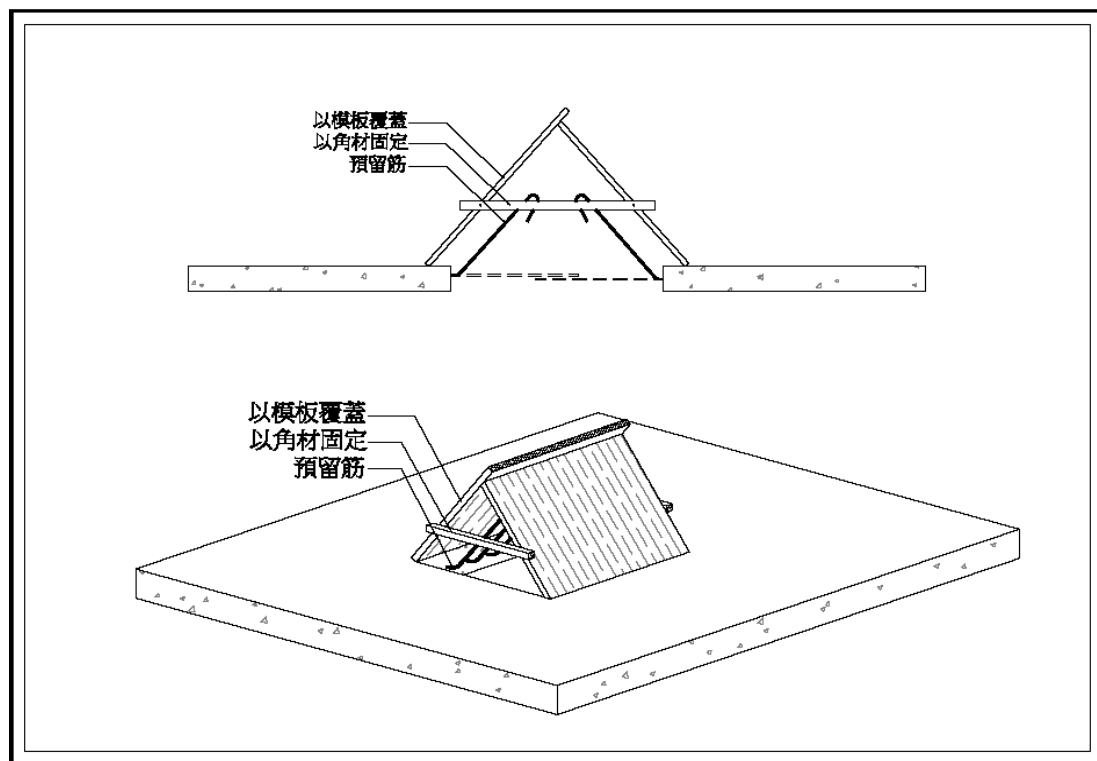


圖 7：筏基水箱頂版開口防護

說明：高度未達2公尺之筏基水箱頂版開口以模板覆蓋及角材固定，模板上漆以黃色並加註「開口墜落危險」等紅字警告標示，此方式可防止被預留筋刺傷及防墜落。

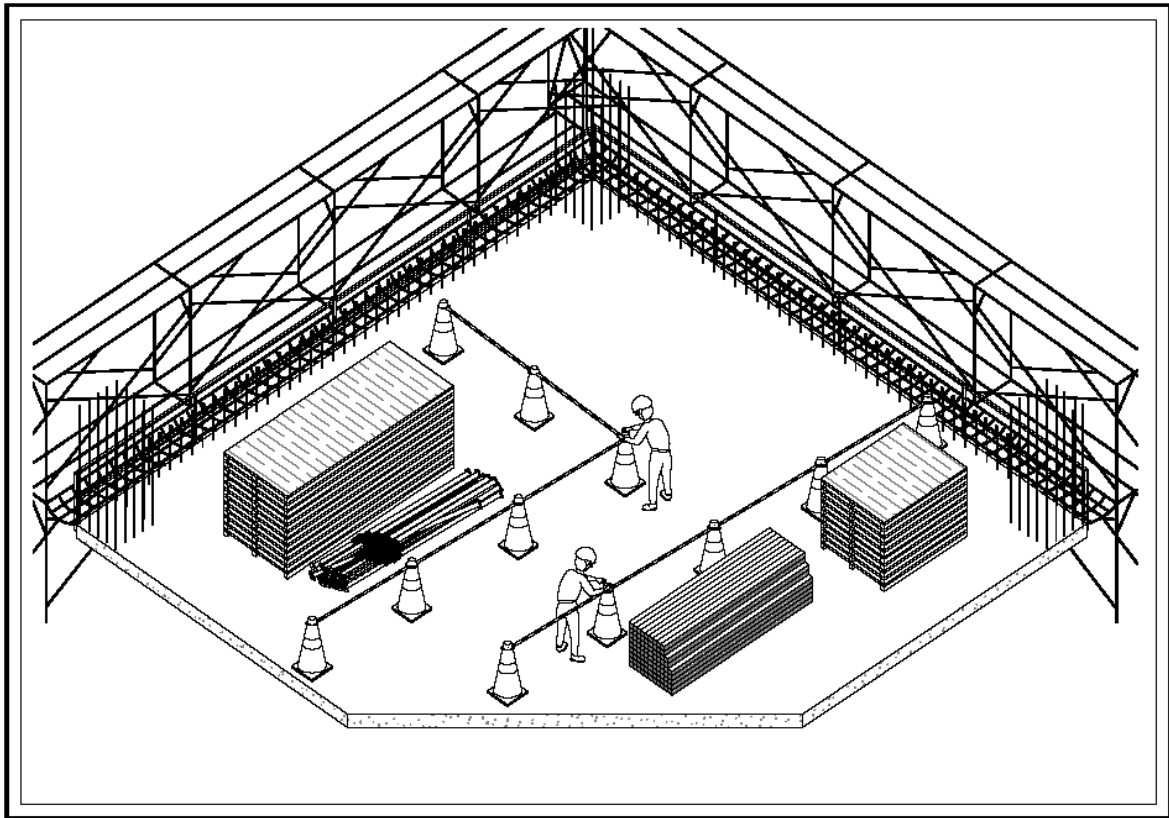


圖 8：拆除模板後，物料應妥為整理堆放，動線應妥為規劃

說明：拆模後，須將不同物料分開妥適堆置並隔離警示，且應規劃及標誌各種作業動線，俾使工作者於作業或通行時，不致發生跌倒。

附錄、建築工程模板作業重大災害分析：

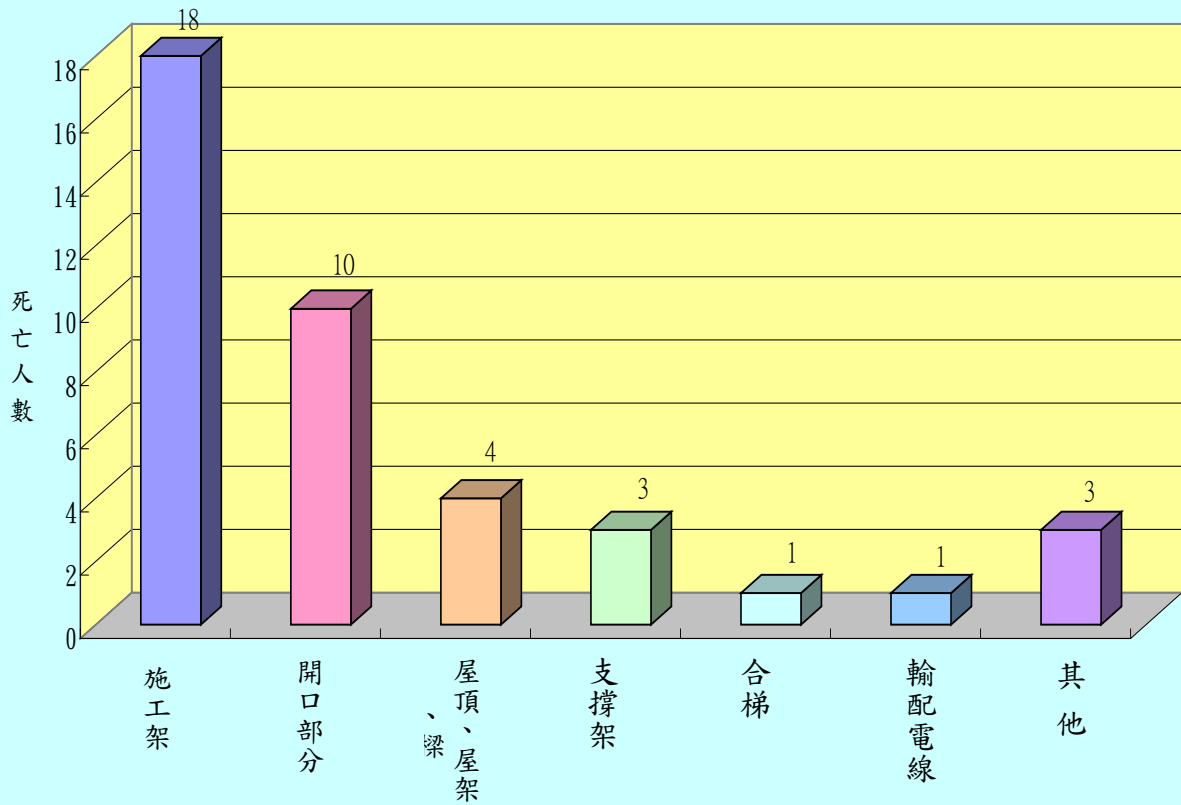
100~102 年全國建築工程之模板作業，共發生 39 件重大職業災害，造成 40 名勞工死亡、1 名勞工受傷（災害原因及分析圖如附件）。由統計資料分析得知，建築工程之模板作業災害類型主要為墜落及倒塌崩塌兩類。墜落災害發生主要原因為：一、高度 2 公尺以上之作業，未設置適當之施工架，或未使勞工確實使用安全帽、安全帶；二、施工架設備不良，造成作業勞工墜落，例如：施工架未設置內側交叉拉桿及下拉桿、施工架與建築物間開口未設防護設備、施工架工作台未鋪滿密接板料、施工架頂層未設置護欄、施工架無安全上下設備等；三、樓版開口未設置護欄、護蓋或安全網。倒塌崩塌災害發生主要原因為：一、模板支撐未設計及繪製施工圖說，由工地依經驗施工，支撐強度不足。二、可調鋼管支柱連接使用。三、可調鋼管支柱高度超過 3.5 公尺以上時，高度每 2 公尺內未設置足夠強度之縱向、橫向水平繫條。

建築工程之模板作業屬於高災害作業，訂定本檢查重點及注意事項以要求勞動檢查員確實檢查建築工程模板作業之危害並齊一檢查基準，並能提供安全妥適之方法指導事業單位改善，達成降低模板作業之災害。

100~102 年建築工程之模板相關作業重大職業災害分析

災害類型	作業別	災害原因	死亡人數	受傷人數
墜落、滾落	1. 模板（樑、版、牆、電梯直井等）組立、拆除作業 2. 模板吊運作業 5. 模板整理作業	1. 高度 2 公尺以上之作業，未設置適當之施工架，或未使勞工確實使用安全帽、安全帶。 2. 因作業之需要臨時將護欄拆除，未使勞工確實使用安全帶等防墜措施。 3. 施工架設備不良，造成作業勞工墜落： (1) 未設置內側交叉拉桿及下拉桿。 (2) 施工架與建物間開口未設防護設備。 (3) 高度 2 公尺以上之施工架工作台未鋪滿密接板料。 (4) 高度 2 公尺以上之施工架頂層未設置護欄。 (5) 因作業需要臨時將施工架交叉拉桿及下拉桿等護欄拆除，未採取使勞工使用安全帶等防止墜落措施。 (6) 高差 1.5 公尺以上之之外牆施工架無安全上下設備。 4. 電梯直井開口未設置護蓋或安全網等防護設備。 5. 樓版開口未設置護欄、護蓋或安全網。 6. 其他設備不良，造成作業勞工墜落： (1) 放置模板材料之地點，其下方支撐強度未事先確認結構安全。 (2) 捲揚機安裝未核對並確認設計資料及強度。 (3) 使用之合梯未有安全梯面。	31	0
物體倒塌、崩塌	1. 混凝土澆置作業 2. 模板組立、拆除作業	1. 模板支撐倒塌： (1) 對於模板支撐之構築，未建立按施工圖說施作之查驗機制並按圖施工。 (2) 可調鋼管支柱連接使用。 (3) 以可調鋼管支柱為模板支撐之支柱，高度超越 3.5 公尺以上時，未於高度每 2 公尺內設置足夠強度之縱向、橫向之水平繫條。 (4) 模板支撐鋼材與鋼材之接觸部份及搭接重疊部份，未以螺栓或鉚釘等金屬零件固定之。 (5) 可調鋼管支柱與貫材及底座、腳部未固定。 2. 施工架倒塌： (1) 施工架未在小於垂直方向 5.5 公尺及水平方向 7.5 公尺之距離處與構造物妥實連接。 (2) 施工架未以斜撐材作適當而充分之支撐。 (3) 施工架拆除繫牆桿、壁連座等連接設施時，未採取補強或其他適當安全設施，以維持穩定。	7	1
被刺、割、擦傷	模板拆除作業	雇主對於工作場所暴露之鋼筋、鋼材、鐵件、鋁件及其他材料等易生職業災害者，未採取彎曲尖端、加蓋或加裝護套等防護設施。	1	0
感電	外牆模板組立作業	1. 移動電線未有防止絕緣被覆被破壞之設施。 2. 移動電線設置於通路上。 3. 移動電線電路上未確實裝設漏電斷路器。	1	0

100~102年建築工程之模板作業災害分析



100~102年建築工程之模板作業災害類型圖

