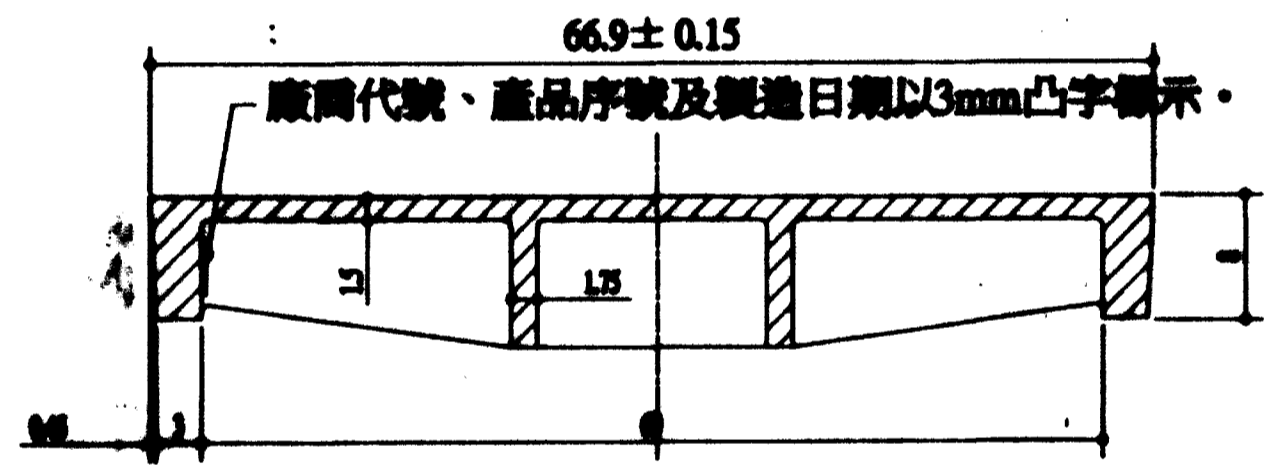
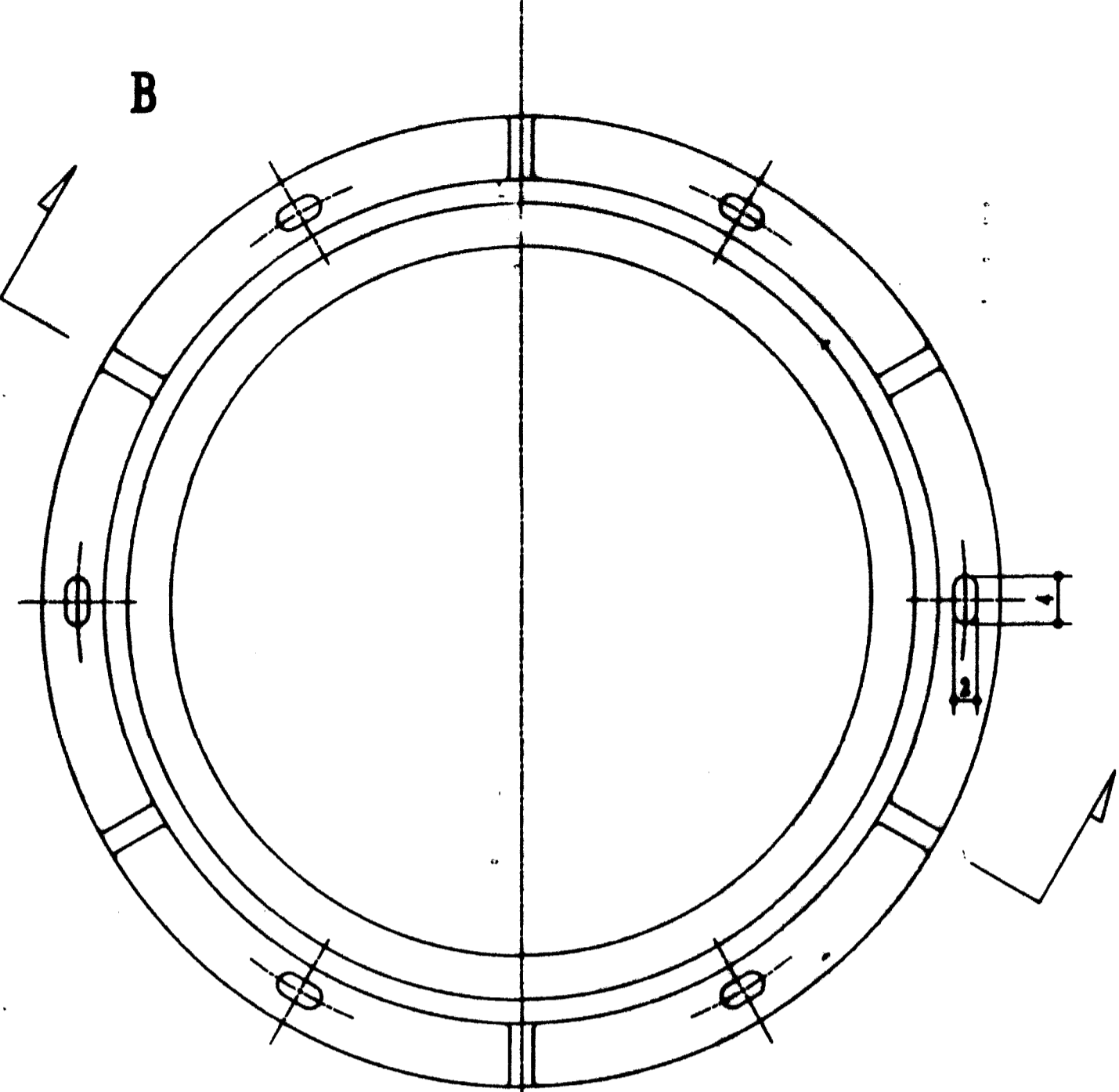


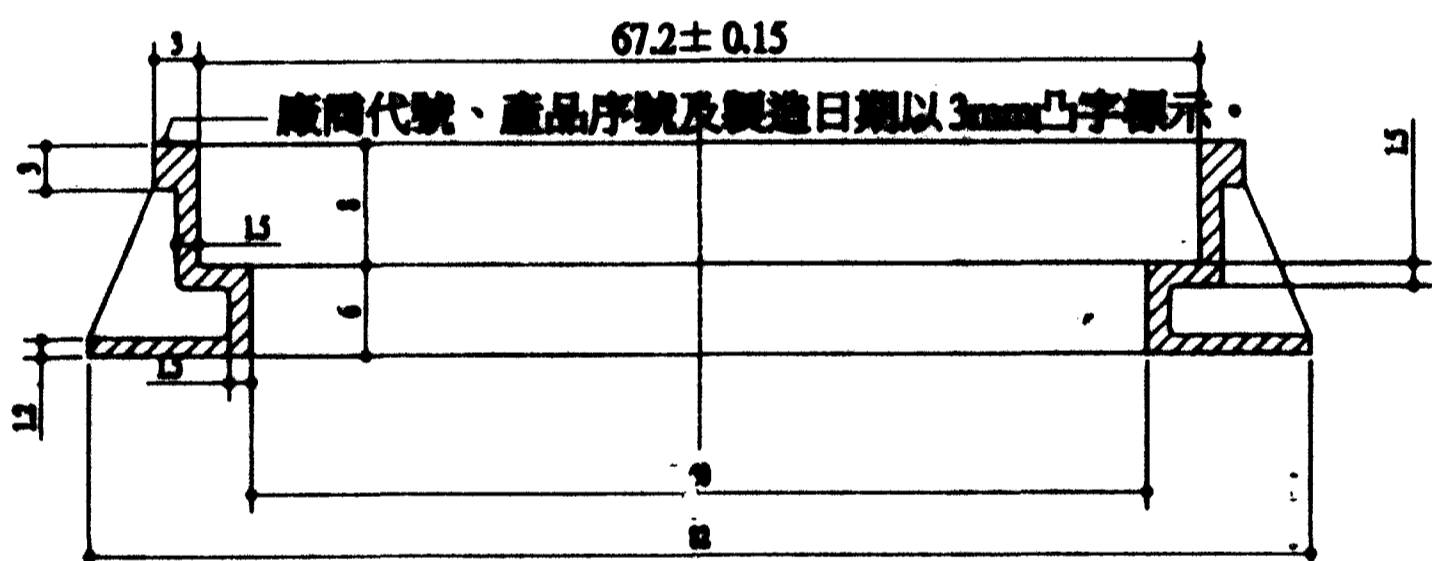
球狀石墨鑄鐵人孔蓋



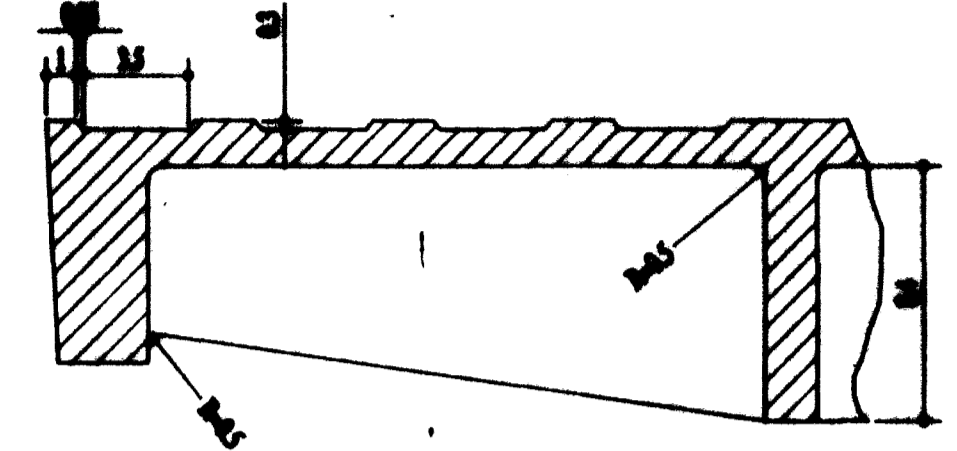
A-A剖面圖



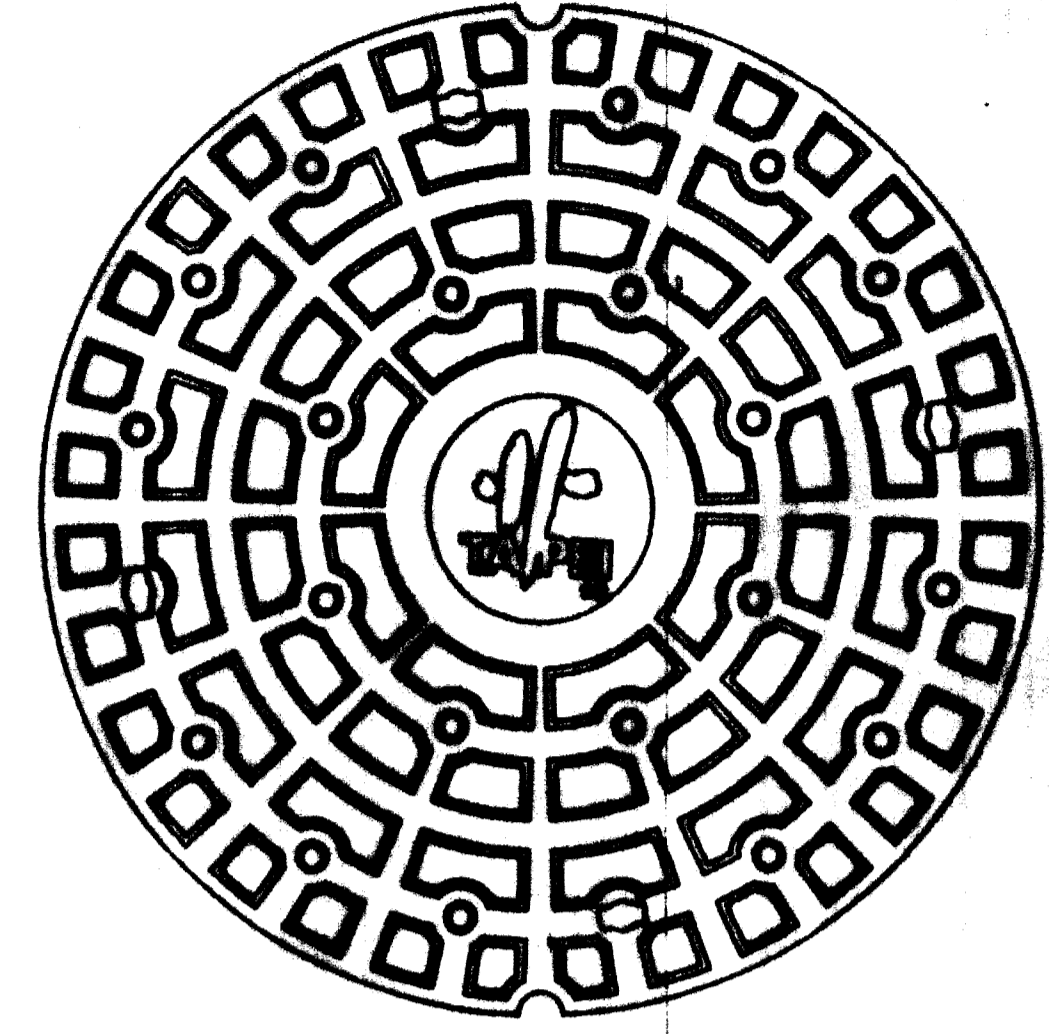
球狀石墨鑄鐵人孔蓋座



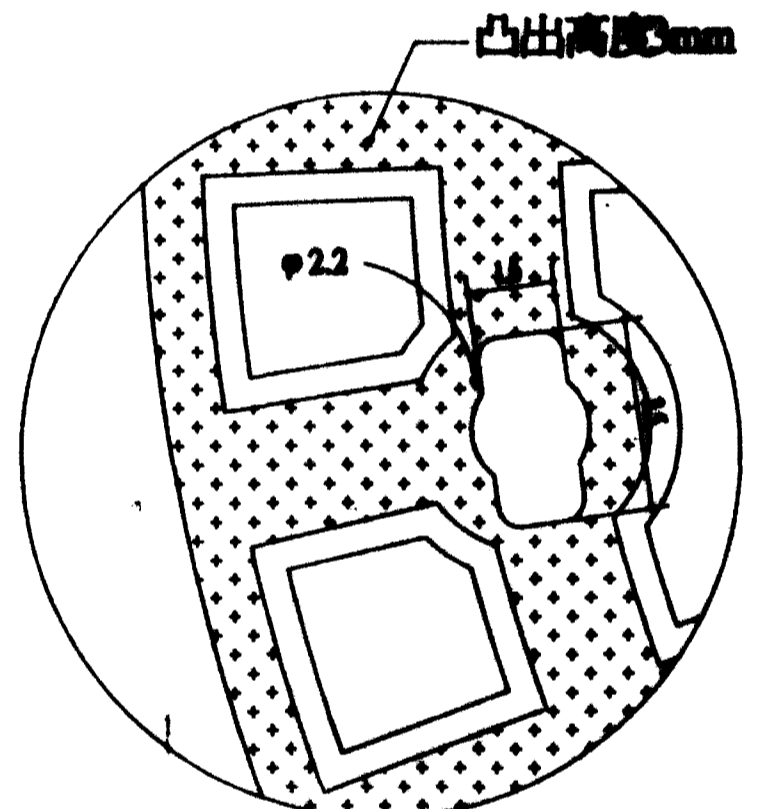
B-B剖面圖



C-C剖面圖



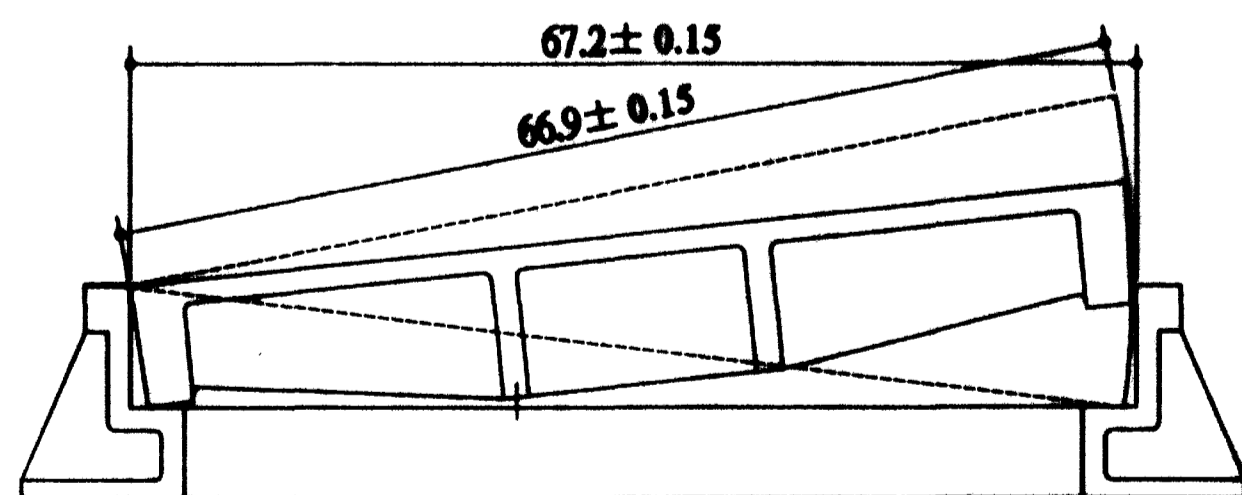
鑄鐵人孔蓋表面式樣



開蓋孔詳圖



市徽詳圖



註：每組人孔蓋及蓋座應經開啓試驗，確定開啓容易。惟人孔蓋及框座間隙不得大於3mm。

- 設計說明：
- 1、人孔蓋及蓋座材質為球狀石墨鑄鐵，應符合CNS2869 B2118 FCD500(舊編號FCN50)之規定。
 - 2、人孔蓋與蓋座之接觸面應以車床及切削加工機等機械車(削)平，使確實密合，且開閉容易。外緣亦應倒角，避免傷人。
 - 3、人孔蓋座、人孔蓋應於適當位置上(如設計圖示)，將製造廠商、產品序號、製造日期以凸字(3mm)顯示，文字大小以30mm×20mm為原則。
 - 4、人孔蓋及蓋座檢驗規定：(除以下另規定外，依CNS4994 A3082 下水道用人孔蓋檢驗法)
 - (1)、外觀、形狀及尺度之檢驗，≥20個時，以20個為一組(不足20個以20個計)作檢驗。<20個時，由廠商提供品質保證書，不另作檢驗。
 - (2)、靜載重試驗，≥50個時，以50個為一組(不足50個以50個計)作檢驗。<50個時，由廠商提供品質保證書，不另作檢驗。
 - 5、人孔蓋及蓋座應提供三年產品保險(000萬元產品責任險)，因品質不良所產生之意外事故應負完全賠償責任。
 - 6、人孔蓋參考重量≥93kg、人孔蓋座參考重量≥62.5kg。
 - 7、本設計圖除另標註外，單位為公分。
 - 8、鑄鐵人孔蓋及蓋座得採用與本設計圖同等級之產品，並經工地工程司認可後施工，惟各人孔蓋及蓋座單價不變。

校核	陳合豐	日期	88.10.19
設計	謝中通	日期	88.10.19
繪圖	謝中通	日期	88.10.19
審核	謝中通	日期	88.10.19
核准	謝中通	日期	88.10.19

台北市政府工務局養護工程處	工程名稱	中山松江路排水改善工程	設計	張文男	審核	謝中通	繪圖	謝中通	校核	謝中通	核准	謝中通
	圖別	球狀石墨鑄鐵人孔蓋詳圖	繪圖	張文男	外長	方學章	核准	謝中通	日期	88.10.19	圖號	000007