

# 105年建築物室內裝修 審查講習會

室內裝修消防設備簽證注意事項

105/11/18

主講人 黃文德

0

## 大綱

- 概述
- 法規適用
  - 消防用語定義 (4-18)
  - 各類場所用途分類方式 (19-23)
  - 不同行為之消防法規適用 (24-28)
  - 不同時期之消防法規適用 (29-40)
  - 室內裝修常見之消防設備 (41-59)
- 常見違失探討 (60-83)
- 住宅用火災警報器 (84-94)

1

# 概述

- 建築物室內裝修審查納入簡易室內裝修申報程序後，其涉及消防部分，應於竣工後簡附臺北市建築物室內裝修消防安全設備簽證檢查表(2C表)併案辦理合格證
- 本市自95年11月起逐月辦理抽查，其中有消防疑義請設計人答覆後提會討論，若違失情節重大針對消防設計人實施消防記點處分
- 若審查人未依規定辦理消防簽證(應辦理但未辦理)，則針對審查人實施建築記點處分

2

## 法規適用

消防用語定義

3

# 消防用語定義

- 複合用途建築物 —從嚴檢討
- 無開口樓層 —從嚴檢討
- 無窗戶居室 —從嚴檢討
- 危險性工作場所 —從嚴檢討
- 避難指標
- 另一場所 —從寬檢討
- 消防設備種類

4

## 複合用途建築物

- 複合用途建築物：
  - 一棟建築物中有供本編第12條第1款至第4款各目所列用途二種以上，且該不同用途，在管理及使用形態上，未構成從屬於其中一主用途者；其判斷基準，由中央消防機關另定之。

5

# 複合用途建築物判斷基準

85年7月18日台(85)內消字第8577247號函

- 消防設備從嚴檢討
- 判斷方式
  - 條件一 是否具從屬關係
    - 管理權
    - 使用者
    - 利用時間
  - 條件二 是否具主要用途—面積比
  
- 複合甲 →(放寬) 複合乙?
- 住宅特例

6

## 無開口樓層

- 建築物之各樓層供避難及消防搶救用之**有效開口**面積未達以下規定者：
  - 11以上之樓層，具可內切直徑50cm以上圓孔之開口，合計面積為該樓地板面積30分之1以上者
  - 10層以下之樓層，具可內切直徑50cm以上圓孔之開口，合計面積為該樓地板面積30分之1以上者。但其中至少應具有二個內切直徑1m以上圓孔或寬75cm以上、120cm以上之開口

7

# 有效開口

- 開口下端距樓地板面120cm以內。
- 開口面臨道路或寬度1m以上之通路。
- 開口無柵欄且內部未設妨礙避難之構造或阻礙物。
- 開口應為可自外面開啟或輕易破壞得以進入室內之構造，採一般玻璃門窗時，厚度應在6mm以下。

8

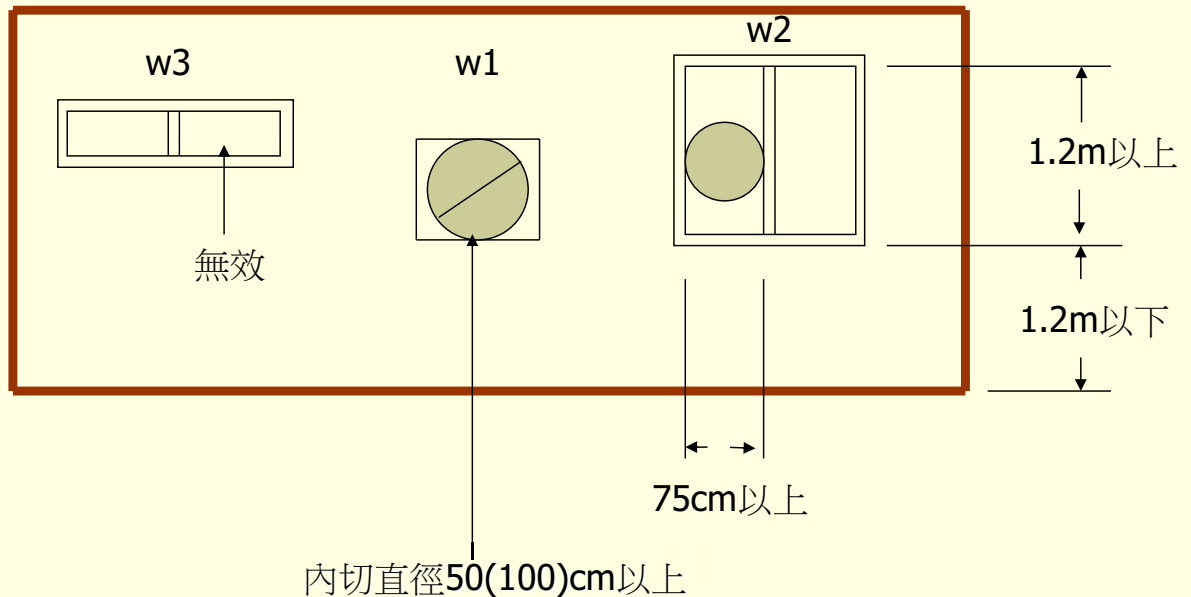
# 輕易開啟

- 無開口樓層之有效開口構造應符合以下標準之一：
  - 自外面開啟之窗戶（不得上鎖，但玻璃厚度不拘）
  - 如須上鎖時，須符合下列規定之一：
    - 一般玻璃門窗，須為可輕易破壞者（厚度不得超過6mm）
    - 鑲嵌鐵絲網玻璃窗，須屬可輕易局部破壞後開其鎖者

9

$\Sigma W > A/30 \rightarrow$  一般樓層

$\Sigma W \leq A/30 \rightarrow$  無開口樓層



10

## 無窗戶居室

■ 具有以下情形之一者，稱為無窗戶或無開口之居室：

- 依本編第42條規定有效採光面積未達該居室樓地板面積5%者
- 可直接開向外戶或可通達戶外之有效防火避難構造開口，其高度未達1.2m，寬度未達75cm；如為圓型時直徑未達1m者
- 樓地板面積超過50m<sup>2</sup>之居室，其天花板或天花板下方80cm範圍以內之有效通風面積未達樓地板面積2%

11

# 另一場所-從寬檢討

- 各類場所符合建築技術規則以無開口防火牆及防火樓板區劃分隔者，適用本標準各編規定，視為另一場所。
- 建築物間設有過廊，其符合下列規定時，得適用前項之規定：
  - 過廊僅供通行或搬運用途使用，且無通行之障礙。
  - 過廊有效寬度不得超過6m。
  - 連接建築物之間距，1樓應超過6m，2樓以上應超過10m。但符合下列規定者，不在此限：
    - 連接建築物之外牆及屋頂（限與過廊連接相距3m以內者），應為不燃材料。
    - 前目之外牆及屋頂不得設有開口。但開口面積在4平m<sup>2</sup>以內，且設有甲、乙種防火門窗者，不在此限。

12

- 過廊應為開放式或符合下列規定者：
  - 應為不燃材料。
  - 過廊與兩側建築物相連接處之開口面積應在4m<sup>2</sup>以下，且設有甲、乙種防火門。
  - 應依下列規定設置直接開向室外之開口或機械排煙設備。但設有自動撒水設備者，得免設。
    - 直接開向室外之開口面積合計應在1m<sup>2</sup>以上，且符合下列規定：
      - 開口設在屋頂或天花板時，應設有寬度在過廊寬度1/3以上，長度在1m以上之開口。
      - 開口設在外牆時，在過廊兩側應設有寬度在過廊長度1/3以上，高度在1m以上之開口。
    - 機械排煙設備應能將過廊內部煙量安全有效地排至室外，排煙機應連接緊急電源。

13

# 消防設備定義

- 各類場所消防安全設備如左：
  - 滅火設備：指以水或其他滅火藥劑滅火之器具或設備
  - 警報設備：指報知火災發生之器具或設備
  - 避難逃生設備：指火災發生時為避難而使用之器具或設備
  - 消防搶救上之必要設備：指火警發生時，消防人員從事搶救活動上必需之器具或設備
  - 其他經中央消防主管機關認定之消防安全設備

14

# 滅火設備

- 滅火設備種類如左：
  - 滅火器、消防砂。
  - 室內消防栓設備。
  - 室外消防栓設備。
  - 自動撒水設備。
  - 水霧滅火設備。
  - 泡沫滅火設備。
  - 二氧化碳滅火設備。
  - 乾粉滅火設備。

15



# 警報設備

- 警報設備種類如左：
  - 火警自動警報設備。
  - 手動報警設備。
  - 緊急廣播設備。
  - 瓦斯漏氣火警自動警報設備。

16

# 避難逃生設備

- 避難逃生設備種類如下：
  - 標示設備：出口標示燈、避難方向指示燈、避難指標。
  - 避難器具：指滑臺、避難梯、避難橋、救助袋、緩降機、避難繩索、滑杆及其他避難器具。
  - 緊急照明設備。

17

# 搶救設備

- 消防搶救上之必要設備種類如下：
  - 連結送水管。
  - 消防專用蓄水池。
  - 排煙設備（緊急昇降機間、特別安全梯間排煙設備、室內排煙設備）。
  - 緊急電源插座。
  - 無線電通信輔助設備。

18

## 法規適用

各類場所用途分類方式

19

# 各類場所用途分類方式

## 危險程度？

收容人員特性, 避難逃生能力, 營業特性

- 甲類場所—飲酒作樂、用途複雜、避難困難
- 乙類場所—用途單純、出入人員少
- 丙類場所—機房、停車空間、飛機庫
- 丁類場所—工廠
- 戊類場所—複合用途、地下建築物
- 己類場所—林場、大眾輸工具

20

## 第十二條 場所分類

### ■ 甲類場所：

- 電影片映演場所(戲院、電影院)、歌廳、舞廳、夜總會、俱樂部、美容院(觀光理髮、視廳理容等)、指壓按摩場所、錄影節目帶播映場所(MTV等)、視聽歌唱場所(KTV等)、酒家、酒吧、酒店(廊)。
- 保齡球館、撞球場、集會堂、健身休閒中心(含提供指壓、三溫暖等設施之美容瘦身場所)、室內螢幕式高爾夫練習場、遊藝場所、電子遊戲場、資訊休閒場所。
- 觀光旅館、飯店、旅(賓)館、招待所(限有寢室客房者)。
- 商場、市場、百貨商場、超級市場、零售市場、展覽場。
- 餐廳、飲食店、咖啡廳、茶藝館。
- 醫院、療養院、長期照護機構、養護機構、安養機構、老人服務機構(限供日間照顧、臨時照顧、短期保護及安置使用者)、兒童福利設施、育嬰中、護理之家機構、產後護理機構、啟明、啟智、啟聰等特殊學校。
- 三溫暖、公共浴室。

21

## 第十二條 場所分類

### ■ 乙類場所

- 車站、飛機場大廈、候船室。
- 期貨經紀業、證券交易所、金融機構。
- 兒童及少年福利機構、學校教室、補習班、訓練班、K書中心、安親(才藝)班。
- 圖書館、博物館、美術館、陳列館、史蹟資料館、紀念館及其他類似場所。
- 寺廟、宗祠、教堂、靈骨塔及其他類似場所。
- 辦公室、靶場、診所、前款第六目以外之老人服務機構、老人文康機構。
- 集合住宅、寄宿舍。
- 體育館、活動中心。
- 室內溜冰場、室內游泳池。
- 電影攝影場、電視播送場。
- 倉庫、傢俱展示販售場。
- 幼稚園、托兒所。

22

## 第十二條 場所分類

### ■ 丙類場所：

- 電信機器室。
- 汽車修護廠、飛機修理廠、飛機庫。
- 室內停車場、建築物依法附設之室內停車空間。

### ■ 丁類場所：

- 高度危險工作場所。
- 中度危險工作場所。
- 低度危險工作場所。

### ■ 戊類場所：

- 複合用途建築物中，有供本條第一款用途者。
- 前目以外供本條第二款至第四款用途之複合用途建築物。
- 地下建築物。

### ■ 己類場所：

- 林場。
- 其他中央主管機關核定之場所。

23

# 法規適用

## 不同行為之消防法規適用

24

# 不同行為之消防法規適用

- 新建-----新法規
- 修建-----原法規
- 增建-----設置標準第13條
- 改建-----設置標準第13條
- 用途變更---設置標準第13條
- 室內裝修---原法規
- 檢修申報---既有設備
- 開業檢查---原法規
- 違規使用---新法規
- 舊有建築---改善辦法(73.11.07前取得使用執照)

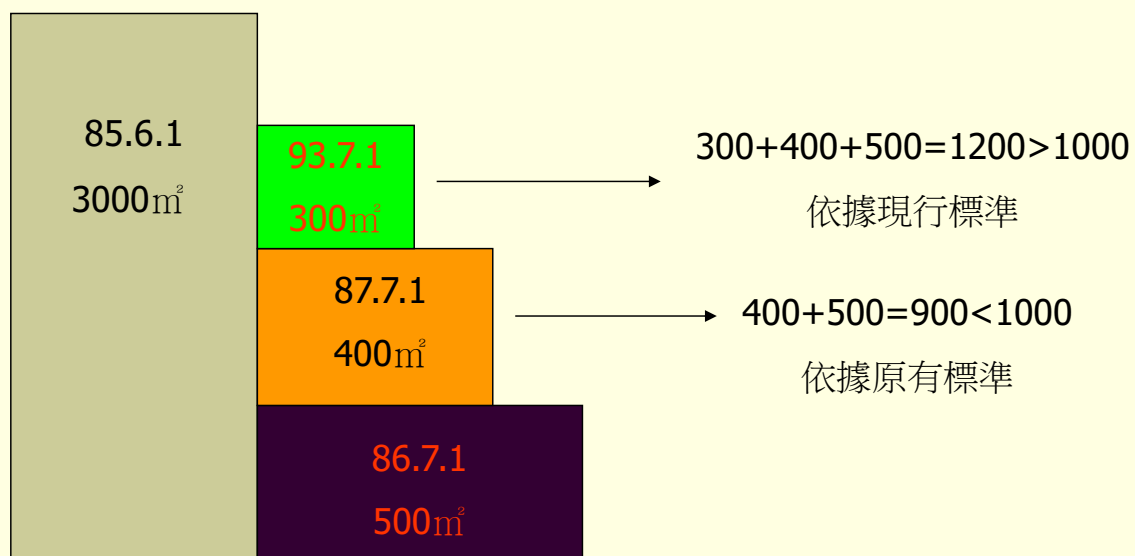
25

# 法規適用(13條)

- 各類場所於增建、改建或變更用途時，其消防安全設備之設置，適用增建、改建或用途變更前之標準。但有下列情形之一者，適用增建、改建或變更用途後之標準：
  - 其消防安全設備為**滅火器、火警自動警報設備、手動報警設備、緊急廣播設備、標示設備、避難器具及緊急照明設備**者。
  - 增建或改建部分，以本標準中華民國85年7月1日修正條文施行日起，樓地板面積合計逾1000m<sup>2</sup>或占原建築物總樓地板面積1/2以上時，該建築物之消防安全設備。
  - 用途變更為甲類場所使用時，該變更後用途之消防安全設備。
  - 用途變更前，未符合變更前規定之消防安全設備。

26

## 增建 超過1000?

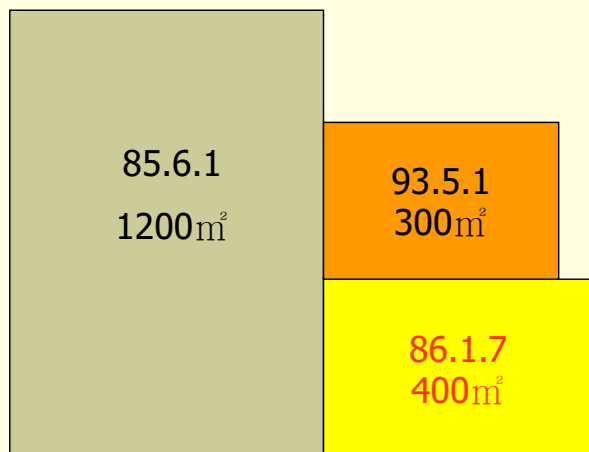


27

# 增建 二分之一？

$$400+300=700 > 1200 \times \frac{1}{2} = 600$$

依據現行標準



28

## 法規適用

不同時期之消防法規適用

29

# 消防安全設備法規沿革

- 台灣省火災防救（範）辦法
  - 台灣省政府55.07.16發布75.01.29修正
- 建築物防火避難設備辦法-內政部56.08.18發布
- 工廠安全設施規則--內政部57.07 發布
- 建築技術規則--內政部63.02.15發布
- 勞工安全衛生規則--內政部63.10.30發布
- 各類場所消防安全設備設置標準
  - 78.07.31發布，85、93、95、96、97、101、102年修正
- 原有合法建築物防火避難設施及消防設備改善辦法(84.2.15公布，96.5.16修正)

30

# 各類場所消防安全設備設置標準

- 七十八年七月三十一日 訂定全文111條
- 八十五年三月十三日 修正全文198條
- 八十八年九月一日 修正第12、14、19、23、24、157、160、198條
- 九十三年四月六日 修正100條、增訂35條, 合計發布全文239條
- 九十五年十二月十五日 修正第12、28、40、57、58、146、176、180、186、188、189、235、236、238 條條文
- 九十六年十一月一日 修正第46 條條文
- 九十七年五月十五日 修正第10、23、146、154、155、193~195、197、198、201、207、210、213、214、218~222、228、229、231、232、238 條條文及第四編編名；增訂第146-1~146-7、206-1 條條文；刪除第147~152 條條文
- 一百零一年一月十日修正發布第1、3、4、7、8、12、17~19、24、25、31、32、34、35、40、43、46、48、49、51、53、56、57、59、63、116、125、129~131、140、154、157、167、171、175、180、181~183、185、186、188~192、198、210、216、229、231、235 條條文及第三編第一章第七節之節名；增訂第111-1 條條文；刪除第2 條條文
- 一百零二年五月一日 修正發布第6、12、14、17、19、24、111-1、157、160、189、235 條條文

31



## 設置標準修正重點 ( 85.03.13修正 )

- 我國各類場所消防安全設備設置標準自民國78年6月29日(111條)發布實施，已屆6年，因公共場所火災頻傳，造成重大傷亡損失，各界紛就公共場所消防安全設備之設置，提出質疑與建議，籲請儘速修正本標準
- 另一方面，鑑於原標準或有闕漏、或窒礙難行、或部分條文原參考之外國標準已有合理修正，且消防安全設備工程技術日新月異，為求消防安全設備之設置，更周全、合理、可行，以強化消防安全防護體系之硬體設施，確保消防安全，減輕傷亡損失
- 爰參酌外國立法例及針對現行消防工作缺失，擬具本標準，計修正84條、增訂113條、刪除26條。

32

## 設置標準修正重點 ( 88.09.01修正 )

- 針對業界提議之診所、幼稚園、托兒所及安養中心等場所之適用類別進行研商，在考量政策一致性、場所潛伏危險性、火災特性及適當加強消防安全下，修正診所、幼稚園、托兒所及安養中心等場所之分類
- 增列幼稚園、托兒所場所應設置滅火器、火警自動警報設備、標示設備、緊急照明設備、避難設備
- 並配合老人福利法所定各類老人福利機構之特性定其分類，刪除安養中心、增列長期照護機構、養護機構、安養機構

33

## 設置標準修正重點 ( 93.04.06修正 )

- 建築物間設有過廊時，在一定限制條件下，得視為另一場所
- 另為提升高層建築物之自衛消防能力，修正有關高層建築物自動撒水設備相關規定
- 配合資訊休閒管理條例等相關法規，明定電子遊戲場、資訊休閒、產後護理機構等用途，應檢討設置消防安全設備
- 為使排煙設備之檢討更趨合理化，明定地下層或地下建築物、工廠、集合住宅等，使用不燃材料、耐火板或耐燃材料時，得減免設置
- 調整醫院等避難弱者避難輔助設備選設之標準，及檢討收容人數之方式
- 配合新增公共危險物品及可燃性高壓氣體場所消防安全設計及設備專編，及因應公共危險物品場所及可燃性高壓氣體場所之相關用語

34

## 設置標準修正重點 ( 95.12.15修正 )

- 依兒童及少年福利機構、身心障礙福利機構及精神復健機構之名稱、收容人員及用途屬性，規範其場所用途分類
- 分就固定式及可動式放水型撒水頭，規範其水源容量
- 增訂高架儲存倉庫自動撒水設備之消防幫浦出水量
- 相對避難較容易之樓地板面積較小居室及集合住宅居室，得有條件免設標示設備
- 消防專用蓄水池採機械方式引水者至建築物各部分之水平距離，以其採水口為準
- 因應本國防排煙閘門產業現況，復基於閘門之裝設以防火區劃為首要考量，規定排煙風管貫穿該區劃處設置閘門，排煙口要求其材質及構造符合基本需求；增列排煙口得藉遠隔操作開關裝置開啟之規定；排煙室之排煙設備取消排煙、進風風管開口面積及內部斷面積之規範限制，進風方式並得採直接面向戶外之開口給氣
- 規範耐燃電線應符合耐燃電纜認可基準增訂消防安全設備緊急供電系統配線應施耐燃保護或耐熱保護之細部規範

35

## 設置標準修正重點 ( 96.11.01修正 )

- 為因應有效撒水半徑達2.8m之快速反應型撒水頭國外新產品之引進，及密閉式撒水頭認可基準之修正，並參酌日本消防法施行規則第13條之2第2項相關規定
- 修正設置標準第46條第1項第2款第2目，就有關快速反應型撒水頭設於同條第1項所定場所以外之防火構造建築物，該撒水頭之有效撒水半徑並經中央消防主管機關認可者，各層任一點至該撒水頭之水平距離，得超過2.6m。

36

## 設置標準修正重點 ( 97.05.15修正 )

- 因應本國節約能源綠色產業之推動與發展，本標準所定消防安全設備之出口標示燈及避難方向指示燈等標示設備燈具，其尺度、光度、分級以及依場所類別及使用特性區分之設置規範，亟需全盤修正，於確保有效引導避難逃生規範目的之前提下，兼顧節能及環保
- 另著眼老人化社會趨勢及社會福利政策推展，就供老人福利機構及身心障礙福利機構等避難弱者使用場所，增訂強化之避難引導措施
- 又有關本標準第四編公共危險物品及可燃性高壓氣體製造、儲存、處理等場所消防安全設備之設置規定，部分條文如可燃性高壓氣體儲槽之規範仍有不足
- 另配合爆竹煙火管理條例之公布、公共危險物品及可燃性高壓氣體設置標準暨安全管理辦法及本標準歷年來之修正，增訂相關場所及修正相關準用條文規定

37

## 設置標準修正重點 ( 101.01.10修正 )

- 為確保消防安全設備之品質，內政部90年3月6日起陸續公告密閉式撒水頭等為應實施認可品目，並於97年1月1日起承接原經濟部應施檢驗之滅火器等多項設備之認可
- 另為強化老人長期照顧機構，以及避難弱者場所之安全，爰檢討修正本標準

38

## 設置標準修正重點 ( 102.05.01修正 )

- 配合法規用語修正，將「課後托育中心」修正為「兒童課後照顧服務中心」、「社區復健中心」修正為「日間型精神復健機構」、「康復之家」修正為「住宿型精神復健機構」、「靈骨塔」修正為「供存放骨灰(骸)之納骨堂(塔)」及「幼稚園、托兒所」修正為「幼兒園」
- 鑑於101年10月23日臺南市新營醫院北門分院火災致人傷亡災例，修正護理之家機構應設自動撒水設備及火警自動警報設備規定，提高場所之消防安全
  - 降低護理之家機構應設置自動撒水設備之樓地板面積，提高場所自我防護能力
  - 增列護理之家機構不論面積大小均應設置火警自動警報設備，及早偵知火災、即時避難、增加待援時間
  - 增列住宿型精神復健機構之居室內應設置緊急照明設備
- 修正簡易自動滅火設備之設置規定。

39

# 不同時期適用之消防法令

- 建築物防火避難設備辦法 (56.8.18公布)
- 建築技術規則 (34.2.26制定, 63.2.15修正發布)
- 原有合法建築物防火避難設施及消防設備改善辦法 (84.2.15公布, 96.5.16修正)
- 各類場所避難器具設置要點 (78.10.27公布)

- 各類場所消防安全設備設置標準(78.07.31發布)

歷次修定日	施行日
88.03.13	85.07.01
88.09.01	88.09.01
93.04.06	93.05.01
95.12.15	95.12.26
96.11.01	96.11.05
97.05.15	97.05.21
101.01.10	101.07.01
102.05.01	102.05.01

40

## 法規適用

室內裝修常見之消防設備

41

# 室內裝修常見之消防設備

- 滅火器
- 室內消防栓
- 自動撒水設備
- 火警自動警報設備
- 手動報警設備
- 出口燈
- 方向燈
- 避難器具
- 緊急照明燈

42

## 滅火器

- 自樓面居室任一點至滅火器之步行距離在20m以下
- 設有長邊24cm以上，短邊8cm以上，以紅底白字標明滅火器字樣之標識。
- 懸掛於牆上或放置滅火器箱中之滅火器，其上端與樓地板面之距離，18kg以上者在1m以下，未滿18kg者在1.5m以下

43

# 室內消防栓

- 消防栓開關距離樓地板之高度，在0.3m以上1.5m以下
- 設在走廊或防火構造樓梯間附近便於取用處
- 供集會或娛樂處所，設於舞臺二側、觀眾席後二側、包廂後側之位置。
- 防護半徑：
  - 第一種消防栓：
    - 各層任一點至消防栓接頭之水平距離25m以下
  - 第二種消防栓：
    - 各層任一點至消防栓接頭之水平距離在15m以下

44

# 自動撒水設備-位置規定

- 撒水頭之位置，依下列規定裝置：
  - 撒水頭軸心與裝置面成垂直裝置。
  - 撒水頭迴水板下方45cm內及水平方向30cm內，應保持淨空間，不得有障礙物。
  - 密閉式撒水頭之迴水板裝設於裝置面（指樓板或天花板）下方，其間距在30cm以下。
  - 密閉式撒水頭裝置於樑下時，迴水板與樑底之間距在10cm以下，且與樓板或天花板之間距在50cm以下。
  - 密閉式撒水頭裝置面，四周以淨高40cm以上之樑或類似構造體區劃包圍時，按各區劃裝置。但該樑或類似構造體之間距在180cm以下者，不在此限。
  - 使用密閉式撒水頭，且風管等障礙物之寬度超過120cm時，該風管等障礙物下方，亦應設置。

45

# 自動撒水設備

- 側壁型撒水頭應符合下列規定：
  - 撒水頭與裝置面（牆壁）之間距，在15cm以下
  - 撒水頭迴水板與天花板或樓板之間距，在15cm以下
  - 撒水頭迴水板下方及水平方向45cm內，保持淨空間，不得有障礙物
- 密閉式撒水頭側面有樑時，依下表裝置

撒水頭與樑側面淨距離（公分）	74以下	75以上99以下	100以上149以下	150以上
迴水板高出樑底面尺寸（公分）	0	9以下	14以下	29以下

46

# 自動撒水設備

- 撒水頭，其迴水板與天花板或樓板之距離超過30cm時，依下列規定設置集熱板。
  - 集熱板應使用金屬材料，且直徑在30cm以上。
  - 集熱板與迴水板之距離，在30cm以下

47



# 免裝設撒水頭

- 下列處所得免裝撒水頭：
  - 洗手間、浴室或廁所。
  - 室內安全梯間、特別安全梯間或緊急昇降機間之排煙室。
  - 防火構造之昇降機昇降路或管道間。
  - 昇降機機械室或通風換氣設備機械室。
  - 電信機械室或電腦室。
  - 發電機、變壓器等電氣設備室。
  - 外氣流通無法有效探測火災之走廊。
  - 手術室、產房、X光（放射線）室、加護病房或麻醉室等其他類似處所。
  - 第十二條第一款第一目所列場所使用之觀眾席，設有固定座椅部分，且撒水頭裝置面高度在8m以上者。
  - 室內游泳池之水面或溜冰場之冰面上方。
  - 主要構造為防火構造，且開口設有具1小時以上防火時效之防火門之金庫。
  - 儲存鋁粉、碳化鈣、磷化鈣、鈉、生石灰、鎂粉、鉀、過氧化鈉等禁水性物質或其他遇水時將發生危險之化學品倉庫或房間。

48

# 火警自動警報設備-裝設位置

- 探測器之裝置位置，依下列規定：
  - 天花板上設有出風口時，除火焰式、差動式分布型及光電式分離型探測器外，應距離該出風口1.5m以上。
  - 牆上設有出風口時，應距離該出風口一點五m以上。但該出風口距天花板在1m以上時，不在此限。
  - 天花板設排氣口或回風口時，偵煙式探測器應裝置於排氣口或回風口周圍1m範圍內。
  - 局限型探測器以裝置在探測區域中心附近為原則。
  - 局限型探測器之裝置，不得傾斜45度以上。但火焰式探測器，不在此限。

49

# 免設探測器之處所

## ■ 下列處所得免設探測器：

- 探測器除火焰式外，裝置面高度超過20m者。
- 外氣流通無法有效探測火災之場所。
- 洗手間、廁所或浴室。
- 冷藏庫等設有能早期發現火災之溫度自動調整裝置者。
- 主要構造為防火構造，且開口設有具1小時以上防火時效防火門之金庫。
- 室內游泳池之水面或溜冰場之冰面上方。
- 不燃性石材或金屬等加工場，未儲存或未處理可燃性物品處。
- 其他經中央消防主管機關指定之場所

50

# PBL設置要點

## ■ 火警發信機(P)、標示燈(L)及火警警鈴(B)，依下列規定裝置：

- 裝設於火警時人員避難通道內適當而明顯之位置。
- 火警發信機離地板面之高度在1.2m以上1.5m以下。
- 標示燈及火警警鈴距離地板面之高度，在2m以上2.5m以下。但與火警發信機合併裝設者，不在此限。
- 建築物內裝有消防立管之消防栓箱時，火警發信機、標示燈及火警警鈴裝設在消防栓箱上方牆上。

51

# 避難方向指示燈

- 避難方向指示燈，應裝設於設置場所之走廊、樓梯及通道，並符合下列規定：
  - 裝設高度距樓地板面1m以下。但室內通道及停車空間，不在此限。
  - 自走廊或通道任一點至避難方向指示燈之步行距離在10m以下。且優先設置於走廊或通道之轉彎處。
  - 設於地板面之指示燈，具有不因荷重而破壞之強度。
  - 設置位置應不妨礙通行，且四周圍不得設有影響視線之裝潢及廣告招牌。
  - 裝設於牆壁時，該壁面與指示燈標示面保持之適當距離
    - 大型3cm以上10cm以下
    - 中型2cm以上8cm以下
    - 小型1cm以上6cm以下
  - 樓梯之避難方向指示燈得與緊急照明燈併設

52

# 出口標示燈

- 出口標示燈裝設高度應距樓地板面1.5m以上，且設於下列出入口之上方：
  - 通往戶外之防火門。
  - 通往安全梯及排煙室之防火門。
  - 通往另一防火區劃之防火門。
  - 居室通往走廊或通道之出入口
- 出口標示燈應保持不熄滅，其亮度在直線距離30m處，能明顯看出其標示面圖形及顏色。
- 戲院、電影院、劇院等表演場所，得以與火警自動警報設備連動或三線式配線方式，予以減光或消燈。

53

# 避難指標

- 避難指標，依下列規定設置：
  - 設於出入口時，裝設高度距樓地板面1.5m以下。
  - 設於走廊或通道時，自走廊或通道任一點至指標之步行距離在7.5m以下。且優先設於走廊或通道之轉彎處。
  - 周圍不得設有影響視線之裝潢及廣告招牌。
  - 設於易見且採光良好處

54

# 避難器具設置規定

- 避難器具，依下列規定裝設：
  - 設在避難時易於接近處。
  - 與安全梯等避難逃生設施保持適當距離。
  - 供避難器具使用之開口部，具有安全之構造。
  - 避難器具平時裝設於開口部或必要時能迅即裝設於該開口部。
  - 設置避難器具（滑杆、避難繩索及避難橋除外）之開口部，上下層應交錯配置，不得在同一垂直線上。但在避難上無障礙者不在此限

55

# 避難器具開口面積

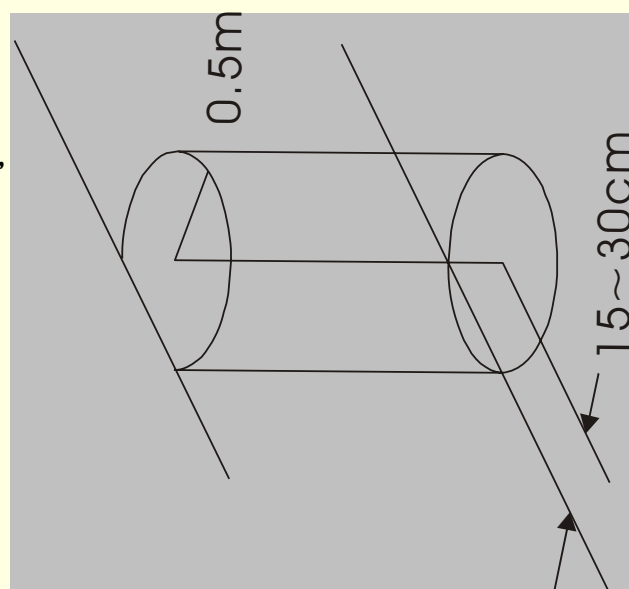
- 避難器具，依下表規定，於開口部保有必要開口面積：

種類	開口面積
緩降機、避難梯、 避難繩索及滑杆	高80cm以上，寬50cm以上或高100cm以上，寬45cm以上。
救助袋	高60cm以上，寬60cm以上。
滑臺	高80cm以上，寬為滑臺最大寬度以上。
避難橋	高180cm以上，寬為避難橋最大寬度以上。

56

# 緩降機

- 以器具中心半徑0.5m圓柱形範圍內。
- 但突出物在10cm以內，且無避難障礙者，或超過10cm時，能採取不損繩索措施者，該突出物得在下降空間範圍內



57

# 緩降機之安裝

- 緩降機應符合緩降機認可基準之規定外，並依下列規定設置：
  - 緩降機之設置，在下降時，所使用繩子應避免與使用場所牆面或突出物接觸。
  - 緩降機所使用繩子之長度，以其裝置位置至地面或其他下降地點之等距離長度為準。
  - 緩降機支固器具之裝置，依下列規定：
    - 設在使用場所之柱、地板、樑或其他構造上較堅固及容易裝設場所。
    - 以螺栓、熔接或其他堅固方法裝置

58

# 緊急照明燈

- 在地面之水平面照度，使用低照度計測得之值，在地下建築物之地下通道，其地板面應在10勒克司 ( Lux ) 以上，其他場所應在1勒克司 ( Lux ) 以上。
- 走廊曲折點處，應增設緊急照明燈。
- 下列處所得免設緊急照明設備：
  - 在避難層，由居室任一點至通往屋外出口之步行距離在30m以下之居室。
  - 具有效採光，且直接面向室外之通道或走廊。
  - 集合住宅之居室。
  - 保齡球館球道以防煙區劃之部分。
  - 工作場所中，設有固定機械或裝置之部分。
  - 洗手間、浴室、盥洗室、儲藏室或機械室

59

# 常見違失探討

60

# 常見違失探討

- 法令問題
  - 1B、2B表 簽證表勾選錯誤/法令引用錯誤
  - 另一場所檢討錯誤
  - 法規檢討錯誤(應設未設)
  - 2C表 用途判定錯誤(未依設置標準12條判定)
- 設計問題
  - 廚房探測器型式不當
  - 部分空間未設探測器/設置位置不當
  - 撒水設備防護障礙/不足
  - 未檢討避難器具
  - 小套房未設置住宅用火災警報器
- 品質問題
  - 相片拍攝未達竣工狀態
  - 圖面與圖例未達標準

61

# 簽證表勾選錯誤/法令引用錯誤

## ■ 2B表 簽證申報表【肆、5】

- 免檢討
- 應檢討
  - 符合
  - 不符合

## ■ 2C表 消防安全設備簽證檢查表

- 1.本表經確認由消防設備師或消防安全設備設計監造暫行人員簽章，其證明文件影本並經當事人簽認與正本相符。
- 2.消防專業人員基本資料、綜合意見、查核項目與簽證內容欄已逐項填載或劃註。

62

## 臺北市建築物室內裝修竣工查驗簽章合格檢查表 (2B表)

5	消防安全設備	<input type="checkbox"/> 免檢討	<input type="checkbox"/> 本案裝修後實際用途為住宅，且裝修過程未涉及分間（戶）牆之變更。 <input type="checkbox"/> 本案涉及消防安全設備之更動，已領得 變使（准）第 號變更使用許可文件，消防安全設備已另案送消防局審查合格。 <input type="checkbox"/> 本案屬一定規模以下免辦變更使用執照之小型補習班、社托機構、產後護理之家等類似場所，業經目的事業主管機關許可設立，消防安全設備已另案送消防局審查合格。 <input type="checkbox"/> 本案已於裝修竣工後依「各類場所消防設備安全檢修及申報作業基準」規定辦理檢修申報，且檢修申報結果符合規定，檢附「消防局消防安全檢修申報受理單」附卷備查。
		<input type="checkbox"/> 符合 <input type="checkbox"/> 不符合 （續後頁）	<input type="checkbox"/> 本案室內裝修後實際用途與原核准用途類組相同，且申請範圍依建造當時法令或按使用執照（變更使用執照）原核准圖說檢討，屬免設各項消防安全設備（劃選此欄者，免附「消防安全設備簽證檢查表」及消防設備平面簡圖）。 <input type="checkbox"/> 本案位於 10 層以下樓層， <b>未涉及用途更動且</b> 裝修後實際用途為住宅，案內涉及分間牆變更（不含分戶牆），但無妨礙或破壞消防安全設備情事（劃選此欄者，免附「消防安全設備簽證檢查表」及消防設備平面簡圖）。 <input type="checkbox"/> 本案消防安全設備部分，另由消防設備師或消防安全設備設計監造暫行人員檢討簽證符合規定，檢附「消防安全設備簽證檢查表」及消防設備平面簡圖附卷備查。 <input type="checkbox"/> 其他： 3-32

63



# 涉用途更動住宅需辦理消防簽證

## ■ 2B表肆.5 消防安全設備

## ■ 105年1月1日起執行

<input type="checkbox"/> 符合 <input type="checkbox"/> 不符合 (續後頁)	<input type="checkbox"/> 本案室內裝修後實際用途與原核准用途類組相同，且申請範圍依建造當時法令或按使用執照（變更使用執照）原核准圖說檢討，屬免設各項消防安全設備（劃選此欄者，免附「消防安全設備簽證檢查表」及消防設備平面簡圖）。
	<input type="checkbox"/> 本案位於 10 層以下樓層， <b>未涉及用途更動且</b> 裝修後實際用途為住宅，案內涉及分間牆變更（不含分戶牆），但無妨礙或破壞消防安全設備情事（劃選此欄者，免附「消防安全設備簽證檢查表」及消防設備平面簡圖）。
	<input type="checkbox"/> 本案消防安全設備部分，另由消防設備師或消防安全設備設計監造暫行人員檢討簽證符合規定，檢附「消防安全設備簽證檢查表」及消防設備平面簡圖附卷備查。
	<input type="checkbox"/> 其他：_____

## 消防安全設備簽證檢查表 (2C表)

裝修地址	臺北市 區		
事務所或公司名稱		統一編號	
負責人姓名		連絡電話	
所址或公司地址			
消防設備師或設計監造暫行人員姓名		設備師證書字號 或暫行執業證書	(簽名或蓋章)
查驗簽證 綜合意見	<input type="checkbox"/> 本案室內裝修申請範圍消防安全設備之設置標準及竣工查驗結果符合消防法令規定。 <input type="checkbox"/> 本案室內裝修後之實際用途與原核准用途類組相同，申請範圍依建造當時法令或原使用執照（變更使用執照）核准圖說免設消防安全設備。 <input type="checkbox"/> 本案室內裝修申請範圍消防安全設備之設置標準及竣工查驗結果不符規定，應報請臺北市政府消防局依消防法有關規定另案處理。 <input type="checkbox"/> 其他：_____		

# 消防安全設備簽證檢查表

項次	查核項目	簽證內容說明
1	建築物概要	(1) 案址建築物建造執照字號：_____建(_____)字第_____號。 (2) 案址整幢建築物為地上_____層、地下_____層。 (3) 本案裝修樓層位於第_____層。 <input type="checkbox"/> 其他：_____
2	建築物用途	(1) 使用執照、變更使用執照或營利事業登記證原核准用途為_____ (類組別：_____ )。 (2) 本案室內裝修竣工後實際用途為_____ (類組別：_____ )。
3	消防安全設備檢討設置原則	<input type="checkbox"/> 本案未涉及建築物用途類組變更，依建造當時消防法令或原使用執照 (變更使用執照) 核准圖說，申請範圍免設任何消防安全設備 (劃註此欄項者免附「消防設備平面簡圖」)。 <input type="checkbox"/> 本案裝修後實際用途類組與使用執照 (變更使用執照) 登載相符，依建造 (或申請變更使用) 當時消防法令或現行消防法令規定檢討設置。 <input type="checkbox"/> 本案裝修後實際用途與使用執照或變更使用執照登載不符，依現行「各類場所消防安全設備設置標準」檢討設置。
4	消防安全設備設置依據	<input type="checkbox"/> 民國 55 年發布之「台灣省火災防範辦法及台灣省火災防救辦法」 <input type="checkbox"/> 民國 56.08.28. 發布之「建築物防火避難設備辦法」。 <input type="checkbox"/> 民國 63.02.15. 發布之「建築技術規則」。 <input type="checkbox"/> 民國 78.09.01. 實施之「各類場所消防安全設備設置標準」。 <input type="checkbox"/> 民國 85.07.01. 實施之「各類場所消防安全設備設置標準」。 <input type="checkbox"/> 民國 93.05.01. 實施之「各類場所消防安全設備設置標準」。 <input type="checkbox"/> 民國 95.12.26. 實施之「各類場所消防安全設備設置標準」。 <input type="checkbox"/> 民國 97.05.21. 實施之「各類場所消防安全設備設置標準」。 <input type="checkbox"/> 民國 101.07.01. 實施之「各類場所消防安全設備設置標準」。 <input type="checkbox"/> 民國 102.05.01. 實施之「各類場所消防安全設備設置標準」。 <input type="checkbox"/> 其他：_____

66

## 另一場所檢討錯誤

- 無開口防火牆及防火樓板
- 法規檢討
  - 一部適用則全部適用
  - 需檢視原竣工圖

67

# 廚房探測器型式不當

- 偵煙式或熱煙複合式局限型探測器**不得**設於下列處所(117)：
  - 塵埃、粉末或水蒸氣會大量滯留之場所。
  - 會散發腐蝕性氣體之場所。
  - 廚房及其他平時煙會滯留之場所。
  - 顯著高溫之場所。
  - 排放廢氣會大量滯留之場所。
  - 煙會大量流入之場所。
  - 會結露之場所。
  - 其他對探測器機能會造成障礙之場所。

68

# 探測器之選用

場所			1	2	3	4	5	6	7	8
			灰塵、粉末會大量滯留之場所	水蒸氣會大量滯留之場所	會散發腐蝕性氣體之場所	平時煙會滯留之場所	顯著高溫之場所	排放廢氣會大量滯留之場所	煙會大量流入之場所	會結露之場所
適用探測器	差動式局限型	一種						○	○	
		二種						○	○	
	差動式分布型	一種	○		○			○	○	○
		二種	○	○	○			○	○	○
	補償式局限型	一種	○		○			○	○	○
		二種	○	○	○			○	○	○
	定溫式	特種	○	○	○	○	○	○	○	○
		一種		○	○	○	○	○	○	○
火焰式							○			

註：

- 一、○表可選擇設置。
- 二、場所 1、2、4、8 所使用之定溫式或補償式探測器，應具有防水性能。
- 三、場所 3 所使用之定溫式或補償式探測器，應依腐蝕性氣體別，使用具耐酸或耐鹼性能者，使用差動式分布型時，其空氣管及檢出器應採有效措施，防範腐蝕性氣體侵蝕。

69

# 廚房應使用定溫探測器

## ■ 定溫探測器



## ■ 差動探測器



70

# 廚房應使用定溫探測器

## ■ 火燄探測器



## ■ 偵煙探測器



71

# 部分空間未設探測器/設置位置不當

- 部分空間未設探測器
  - 新增隔間未設探測器
  - 非居室未設探測器(如更衣室、儲藏室等)
  - 免設探測器之規定混淆
- 設置位置不當
  - 過於靠近出風口

72

# 免設探測器之場所

- 下列處所得免設探測器(116條)：
  - 探測器除火焰式外，裝置面高度超過20m者。
  - 外氣流通無法有效探測火災之場所。
  - **洗手間、廁所或浴室。**
  - 冷藏庫等設有能早期發現火災之溫度自動調整裝置者。
  - 主要構造為防火構造，且開口設有具1小時以上防火時效防火門之金庫。
  - 室內游泳池之水面或溜冰場之冰面上方。
  - 不燃性石材或金屬等加工場，未儲存或未處理可燃性物品處。
  - 其他經中央消防主管機關指定之場所。

73

# 裝置位置之規定

- 探測器之裝置位置，依下列規定(155條)：
  - 天花板上設有出風口時，除火焰式、差動式分布型及光電式分離型探測器外，應距離該出風口**1.5m**以上。
  - 牆上設有出風口時，應距離該出風口**1.5m**以上。但該出風口距天花板在**1m**以上時，不在此限。
  - 天花板設排氣口或回風口時，偵煙式探測器應裝置於排氣口或回風口周圍**1m**範圍內。
  - 局限型探測器以裝置在探測區域中心附近為原則。
  - 局限型探測器之裝置，不得傾斜**45度**以上。但火焰式探測器，不在此限。

74

# 撒水設備防護障礙/不足

- 隔間調整造成撒水防護半徑不足
- 天花板變動造成放射障礙
- 固定家具造成放射障礙
- 免設撒水頭之規定混淆

75

# 自動撒水設備-位置規定

- 撒水頭之位置，依下列規定裝置：
  - 撒水頭軸心與裝置面成垂直裝置。
  - 撒水頭迴水板下方45cm內及水平方向30cm內，應保持淨空間，不得有障礙物。
  - 密閉式撒水頭之迴水板裝設於裝置面（指樓板或天花板）下方，其間距在30cm以下。
  - 密閉式撒水頭裝置於樑下時，迴水板與樑底之間距在10cm以下，且與樓板或天花板之間距在50cm以下。
  - 密閉式撒水頭裝置面，四周以淨高40cm以上之樑或類似構造體區劃包圍時，按各區劃裝置。但該樑或類似構造體之間距在180cm以下者，不在此限。
  - 使用密閉式撒水頭，且風管等障礙物之寬度超過120cm時，該風管等障礙物下方，亦應設置。

76

# 自動撒水設備

- 側壁型撒水頭應符合下列規定：
  - 撒水頭與裝置面（牆壁）之間距，在15cm以下
  - 撒水頭迴水板與天花板或樓板之間距，在15cm以下
  - 撒水頭迴水板下方及水平方向45cm內，保持淨空間，不得有障礙物
- 密閉式撒水頭側面有樑時，依下表裝置

撒水頭與樑側面淨距離（公分）	74以下	75以上99以下	100以上149以下	150以上
迴水板高出樑底面尺寸（公分）	0	9以下	14以下	29以下

77

# 自動撒水設備

- 撒水頭，其迴水板與天花板或樓板之距離超過30cm時，依下列規定設置集熱板。
  - 集熱板應使用金屬材料，且直徑在30cm以上。
  - 集熱板與迴水板之距離，在30cm以下

78

# 免裝設撒水頭

- 下列處所得免裝撒水頭：
  - 洗手間、浴室或廁所。
  - 室內安全梯間、特別安全梯間或緊急昇降機間之排煙室。
  - 防火構造之昇降機昇降路或管道間。
  - 昇降機機械室或通風換氣設備機械室。
  - 電信機械室或電腦室。
  - 發電機、變壓器等電氣設備室。
  - 外氣流通無法有效探測火災之走廊。
  - 手術室、產房、X光（放射線）室、加護病房或麻醉室等其他類似處所。
  - 第十二條第一款第一目所列場所使用之觀眾席，設有固定座椅部分，且撒水頭裝置面高度在8m以上者。
  - 室內游泳池之水面或溜冰場之冰面上方。
  - 主要構造為防火構造，且開口設有具1小時以上防火時效之防火門之金庫。
  - 儲存鋁粉、碳化鈣、磷化鈣、鈉、生石灰、鎂粉、鉀、過氧化鈉等禁水性物質或其他遇水時將發生危險之化學品倉庫或房間。

79



## 避難器具未檢討

- 第二層以上之樓層或地下層供第12條第1款第6目、第2款第12目使用，其收容人員在20人（其下面樓層供第12條第1款第1目至第5目、第7目、第2款第2目、第6目、第7目、第3款第3目或第4款所列場所使用時，應為10人）以上100人以下時，設1具；超過100人時，每增加（包含未滿）100人增設1具。
- 
- 第二層以上之樓層或地下層供第12條第1款第3目、第2款第7目使用，其收容人員在30人（其下面樓層供第12條第1款第1目、第2目、第4目、第5目、第7目、第2款第2目、第6目、第7目、第3款第3目或第4款所列場所使用時，應為10人）以上100人以下時，設1具；超過100人時，每增加（包括未滿）100人增設1一具。

80

## 避難器具未檢討

- 第二層以上之樓層或地下層供第12條第1款第1目、第2目、第4目、第5目、第7目或第2款第1目至第5目、第8目、第9目所列場所使用，其收容人員在50人以上200人以下時，設1具；超過200人時，每增加200人(包括未滿)增設1具。
- 第三層以上之樓層或地下層供第12條第2款第6目、第10目或第4款所列場所使用，其收容人員在100人以上300人以下時，設1具；超過300人，每增加300人（包括未滿）增設1具。
- 第12條所列各類場所第3層（供第12條第1款第1目至第3目所列場所使用，或供同條第5款第1目使用之2樓有第1款第1目至第3目所列場所使用時，應為2樓）以上之樓層，其直通避難層或地面之樓梯僅1座，且收容人員在10人以上100以下時，應設1具，超過100人時，每增加（包括未滿）100人增設1具。

81

## 相片拍攝未達竣工狀態

- 管線尚未完成
- 端點設備尚未安裝
- 消防燈具不亮
- 相片位置與圖面關係不一致
- 相片設備與圖面形式不一致

82

## 圖面與圖例未達標準

- 未使用消防署頒訂之標準圖例
- 未表達既有及新設之消防設備數量
- 圖面模糊
- 消防圖與裝修圖不一致
- 消防圖與檢修申報圖不一致

83

# 住宅用火災警報器

84

## 消防法第6條

99年05月19日修正公布第 6、35、37 條條文

### 第6條

- 本法所定各類場所之管理權人對其實際支配管理之場所，應設置並維護其消防安全設備；場所之分類及消防安全設備設置之標準，由中央主管機關定之。
- 消防機關得依前項所定各類場所之危險程度，分類列管檢查及複查。
- 第一項所定各類場所因用途、構造特殊，或引用與依第一項所定標準同等以上效能之技術、工法或設備者，得檢附具體證明，經中央主管機關核准，不適用依第一項所定標準之全部或一部。
- **不屬於第一項所定標準應設置火警自動警報設備之旅館、老人福利機構場所及中央主管機關公告場所之管理權人，應設置住宅用火災警報器並維護之；其安裝位置、方式、改善期限及其他應遵行事項之辦法，由中央主管機關定之。**
- **不屬於第一項所定標準應設置火警自動警報設備住宅場所之管理權人，應設置住宅用火災警報器並維護之；其安裝位置、方式、改善期限及其他應遵行事項之辦法，由中央主管機關定之。**

85

## 消防法第6條第4項「應設置住宅用火災警報器之場所」

102/03/13 內政部 台內消字第 1020821156 號公告

### ■ 下列不屬於各類場所消防安全設備設置標準應設置火警自動警報設備之場所，應設置住宅用火災警報器：

- 1、托嬰中心。
- 2、早期療育機構。
- 3、安置及教養機構。
- 4、居家護理機構。
- 5、護理之家。
- 6、產後護理機構。
- 7、身心障礙福利機構（限供住宿養護、日間服務、臨時及短期照顧者）。
- 8、幼兒園（含改制前之托兒所）。
- 9、兒童課後照顧服務班及中心（含改制前之課後托育中心）

86

## 住宅用火災警報器設置期限(第6條第4項)

### ■ 依法不需設置火警自動警報設備之**旅館、老人福利機構場所及中央主管機關公告場所**：

- 99年5月19日前之場所：
  - 100年12月31日前應裝設完成
- 99年5月19日至住宅用火災警報器設置辦法生效前之新建、增建、改建、變更改用途之場所：
  - 100年3月31日前應裝設完成
- 住宅用火災警報器設置辦法生效後之新建、增建、改建、變更改用途場所：
  - 新建、增建、改建、變更改用途時需裝設。

87

## 住宅用火災警報器設置期限(第6條第5項)

- 依法不需設置火警自動警報設備之**住宅場所**：
  - 新建建築物應檢討設置
  - 用途更動應檢討設置
  - 小套房各居室應檢討設置(詳2B表肆.10)
  - 既有建築物106年12月31日前需裝設完成

## 出租性小套房設置住警器

### ■ 2B表肆.10

10	涉增加 2 間以上廁所或浴室	<input type="checkbox"/> 免檢討	本案非屬都市發展局 99 年 10 月 5 日北市都建字第 09964394300 號函，集合住宅室內裝修增設 2 間（含）以上廁所或浴室者。
		<input type="checkbox"/> 符合 <input type="checkbox"/> 不符合	<input type="checkbox"/> 本案屬都市發展局 99 年 10 月 5 日北市都建字第 09964394300 號函，集合住宅室內裝修增設 2 間（含）以上廁所或浴室者，符合下列各款規定： 1. 已檢附「台灣電力公司屋內線檢驗符合規定」相關證明文件。 2. 檢具無違反公寓大廈規約規定或區分所有權人會議決議。 <b>3. 各居室已設置住宅用火災警報器並檢附照片。</b>

# 住宅用火災警報器設置地點

## ■ 住宅用火災警報器要設置在那些地方？

- 寢室、旅館客房或其他供就寢的居室(寢室)
- 廚房
- 樓梯
  - 有寢室之樓層。但該樓層為避難層者，不在此限。
  - 僅避難層有寢室者，通往上層樓梯之最頂層。
- 走廊
  - 非屬前3款規定且任一樓層有超過7m<sup>2</sup>之居室達5間以上者，設於走廊
  - 無走廊者，設於樓梯。

**已有設置火警自動警報裝置之場所，免設置住宅用火災警報器**

90

# 住宅用火災警報器設置種類

## ■ 依據住宅用火災警報器設置辦法第5條

- 寢室、樓梯及走廊
  - 離子式、光電式
  - 當偵測區域感知到火災產生的煙粒子後，發出警報音響
- 廚房
  - 定溫式
  - 當偵測區域的溫度上升到一定溫度時，發出警報音響

91

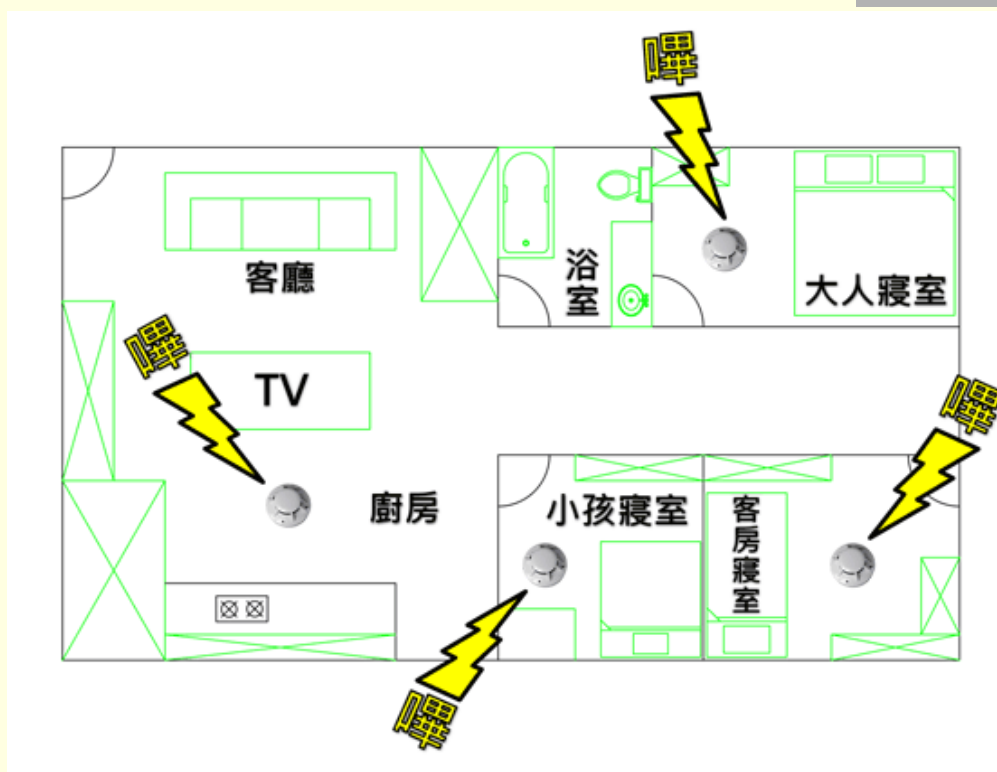
# 透天住宅住宅用火災警報器設置



- 除避難層以外，該樓層設有寢室之樓梯都要設置住宅用火災警報器。
- 僅避難層有寢室者，頂樓的樓梯間要設住宅用火災警報器。

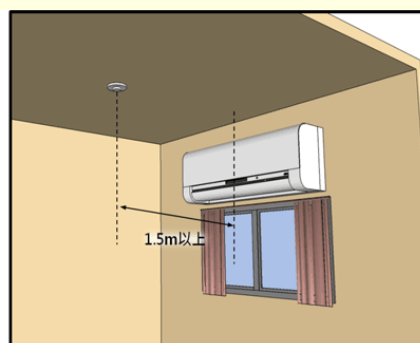
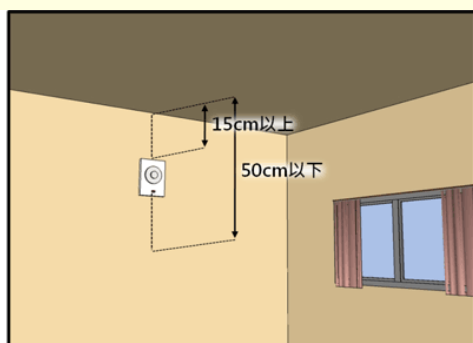
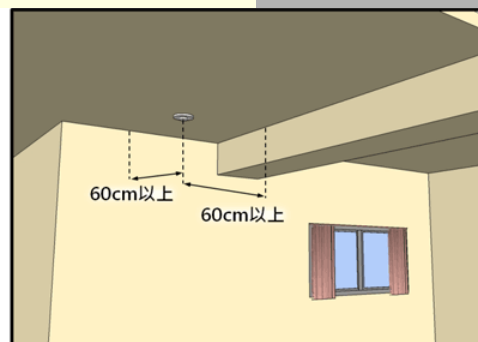
92

# 公寓大廈住宅用火災警報器設置



93

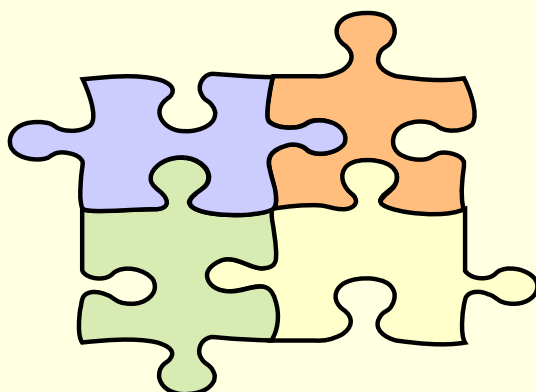
# 住宅用火災警報器設置位置



94

## 謝謝您的聆聽及指教

若蒙指教 請來函  
社團法人中華消防協會 常務理事 黃文德  
Email : upga119@gmail.com



95